

## Clock Radio

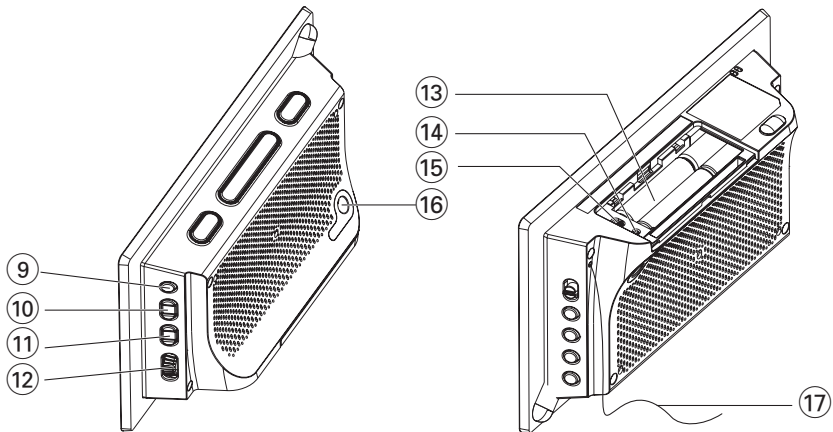
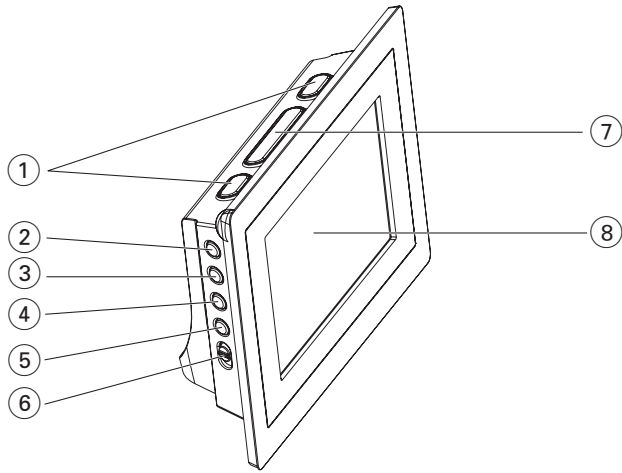
AJ210

Benutzerhandbuch  
Manuale per l'utente  
Manual do usuário  
Brugermanual

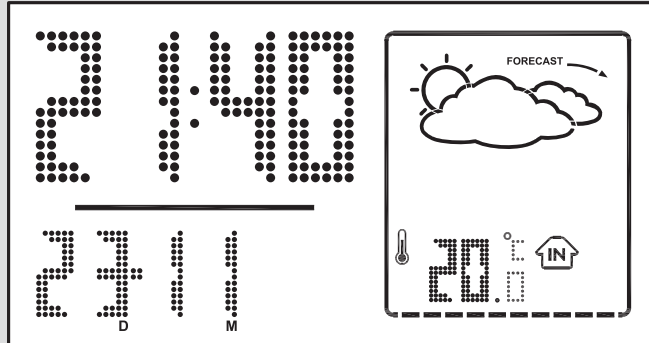


# PHILIPS

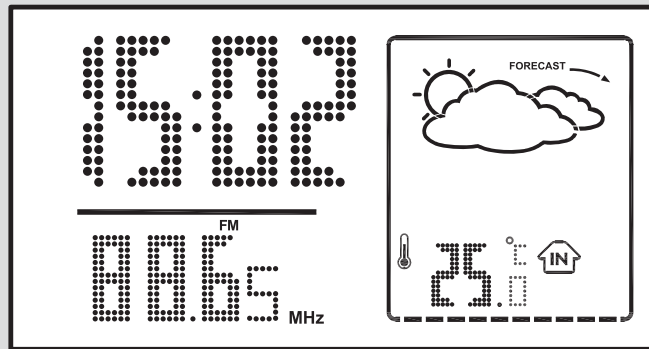
1



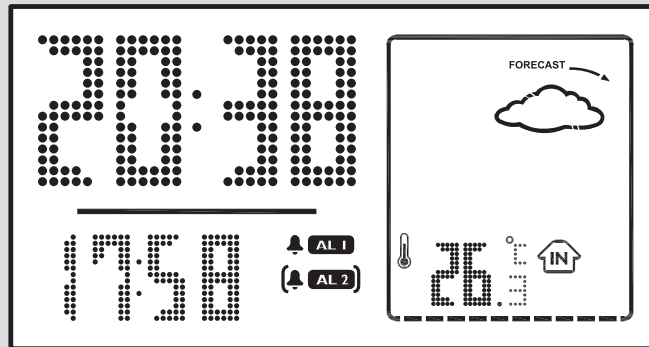
2



3



4



**Accessori in dotazione**

- 1 X adattatore AC 7.5 V  
(Alimentazione CA: 220-230V ~ 50Hz 30mA,  
D'erogazione: 7.5V === 250mA)

**Comandi (Vedi [1])**

- ① **ALM 1/ ALM 2**  
– Per attivare/confermare l'impostazione dell'orario di ALARM 1/ALARM 2  
– disattiva la sveglia
- ② **RADIO ON/OFF**  
– accende/spegne la radio  
– per accendere l'unità e impostare la modalità standby  
– per interrompere il segnale acustico, l'allarme radio per 24 ore  
– disattiva lo spegnimento programmato
- ③ **TIME SET**  
– Per attivare/confermare l'impostazione di ora e data
- ④ **AUTO SCAN**  
– programma stazioni radio preimpostate
- ⑤ **DATE**  
– visualizza mese e giorno in standby  
– modifica l'ordine di visualizzazione di mese a giorno durante l'impostazione dell'orario
- ⑥ **RADIO•BUZ**  
– seleziona la modalità radio, buzzer o allarme
- ⑦ **REPEAT ALARM/BRIGHTNESS CONTROL**  
– spegna la sveglia per un periodo di 9 minuti  
– cambia la brillantezza dell'illuminazione del display
- ⑧ **LCD Display** – Visualizza l'ora dell'orologio/della sveglia oppure la radio e le previsioni del tempo
- ⑨ **SLEEP/ALARM RESET**  
– Spegne la radio per la modalità timer  
– attiva la radio, il per la modalità timer  
– per interrompere il segnale acustico, l'allarme radio per 24 ore
- ⑩ **PRESET +/-**  
– seleziona una stazione preimpostata.
- ⑪ **TUNING +/-**

- sintonizza sulle stazioni radio
- regola le ore dell'orologio/allarme
- ⑫ **VOL**– regola il livello dell'audio
- ⑬ **Comparto batterie** – aprire per inserire 4 batterie **AAA** da 1,5 V
- ⑭ **RESET**  
– premere se l'apparecchio / visualizzatore non reagisce al funzionamento di nessun pulsante
- ⑮ **Selettore °C/°F**  
– seleziona l'unità di misura della temperatura visualizzata fra centigradi (°C) e Fahrenheit (°F)
- ⑯ **DC 7.5V**  
– Presa per adattatore AC/DC 7.5 V
- ⑰ **Pigtail** – antenna FM per migliorare la ricezione FM

**Alimentazione**

Estrarre la spina dall'apparecchio e dalla presa a muro prima di inserire le batterie.

**Batterie (non incluse)**

- 1 Aprire il coperchio del vano batterie e inserire 4 batterie **AAA** rispettando la corretta polarità in base ai simboli "+" e "-" presenti all'interno del vano.
- 2 Chiudere lo sportello dello scomparto ed assicurarsi che le batterie siano ferme e corrette al loro posto. L'apparecchio è pronto per funzionare.

**Le batterie contengono sostanze chimiche, pertanto devono essere smaltite correttamente.**

**Adattatore di rete**

**Nota: rimuovere le batterie prima di utilizzare l'adattatore AC.**

- 1 Collegare l'adattatore di rete alla presa DC 7.5V dell'apparecchio ed alla presa di alimentazione.

**Suggerimenti utili:**

Per evitare danni all'apparecchio, utilizzare solo l'adattatore in dotazione!

**Funzione automatica di risparmio energetico**

## Orologio

### IMPOSTAZIONE DELL'ORA E DELLA DATA (Vedi [2])

L'orologio utilizza il formato a 24 ore.

- 1 Tenere premuto **TIME SET** per 2 secondi.  
→ Le cifre dell'anno lampeggiano.
- 2 Tenere premuto o premere ripetutamente **TUNING +/-** per impostare l'orario.
  - Per impostare il mese e il giorno, è possibile premere **DATE** per modificare l'ordine di visualizzazione di mese e giorno.
- 3 Premere il pulsante **TIME SET** per confermare l'impostazione.  
→ Le cifre del mese lampeggiano.
- 4 Ripetere le operazioni dei punti 2 e 3 per completare tutte le impostazioni di mese, giorno, ora e minuti.

**Consumo d'energia nella modalità d'attesa** (modalità orologio) ... **1.5W**

### Sintonizzatore digitale

#### Sintonizzazione sulle stazioni radio

- 1 Premere **RADIO ON/OFF** una volta per accendere la radio (solo FM).  
→ Vengono visualizzate la frequenza della stazione radio e la banda. (Vedi [3])
- 2 Premere e tenere premuto **TUNING +/-** fino a quando la frequenza nel display inizia a visualizzarsi.  
→ La radio si sintonizza automaticamente su di una stazione radio di sufficiente ricezione.
- 3 Ripetere i passi 2 se necessario fino a quando si trova la stazione desiderata.
  - Per sintonizzarsi su di una stazione debole, premere brevemente e ripetutamente **TUNING +/-** fino a quando si trova una ricezione ottimale.

#### Per migliorare la ricezione radio:

- Per **FM**, prolungare, inclinare e girare l'antenna telescopica. Ridurne la lunghezza se il segnale è troppo forte.

#### Programmazione delle stazioni radio

Si possono memorizzare fino a 10 stazioni radio in totale (10 FM), manualmente o automaticamente (Autostore).

## Sintonizzatore

### Programmazione manuale

- 1 Sintonizzarsi sulla stazione radio desiderata (vedi **Sintonizzazione su stazioni radio**).
- 2 Premere **PRESET +/-** per attivare la programmazione.  
→ Il display: visualizza **PRESET** lampeggia.
- 3 Premere una o più volte **PRESET +/-** per assegnare un numero da 1 a 10.
- 4 Ripetere i passi 1-3 per memorizzare altre stazioni.

#### Suggerimenti utili:

- Si può cancellare una stazione preimpostata memorizzando un'altra frequenza al suo posto.

### Autostore - memorizzazione automatica

Autostore inizia automaticamente la programmazione di stazioni radio da 1 preimpostato. Eventuali precedenti preimpostazioni, es. programmate manualmente verranno cancellate.

- 1 Nella modalità radio, premere **AUTO SCAN** fino a quando la frequenza visualizzata non comincia a variare.  
→ Stazioni disponibili vengono programmate (FM). Dopo aver memorizzato tutte le stazioni, la prima stazione memorizzata viene riprodotta automaticamente.

### Per ascoltare una stazione preimpostata o memorizzata automaticamente

Premere una o più volte i tasti **PRESET +/-** fino a visualizzare la stazione preimpostata desiderata.

### Usando la sveglia

Si possono impostare due orari di allarme, ALARM 1 o ALARM 2 nelle modalità suoneria o radio. L'ora dell'orologio deve essere impostata correttamente prima di usare l'allarme.

#### Impostare l'ora dell'allarme

- 1 Premere brevemente **ALM1** o **ALM2** per visualizzare l'icona AL1 o AL2.
- 2 In qualsiasi modalità, tenere premuto **ALM1** o **ALM2** per due secondi  
→ Le cifre dell'ora lampeggiano.
- 3 Tenere premuto o premere ripetutamente

## Sveglia

## Sveglia



**TUNING +/-** per impostare e regolare le ore.

- 4 Premere **ALM1** o **ALM2** per confermare.  
→ **ALM1 / ALM2** e le cifre dei minuti lampeggiano. Lampeggia anche l'icona della modalità della sveglia selezionata.
- 5 Tenere premuto o premere ripetutamente **TUNING +/-** per impostare e regolare i minuti.
- 6 Premere **ALM1** o **ALM2** per confermare.

### Suggerimenti utili:

– In modalità standby, premere **DATE** per visualizzare il mese e il giorno. In modalità radio: premere **ALM1/ALM2** per visualizzare l'orario della sveglia.

### Selezione della modalità della sveglia

- 1 Premere il pulsante **RADIO ON/OFF** (accensione) tornare in modalità standby.
  - 2 Selezionare la modalità allarme desiderata: radio o segnale acustico usando il selettore **RADIO•BUZZER** (radio-segnale acustico)..
  - 3 Premere **ALM1/ALM2** una o più volte per visualizzare .  
→ Quando la sveglia è attiva, appare il simbolo . (Vedi [4](#)).
- All'ora dell'allarme impostata, il la radio o il segnale acustico si accenderanno automaticamente.

### Spegnimento la sveglia

Ci sono tre modi di spegnere la sveglia. A meno che non si decida di disattivare completamente l'allarme, l'opzione RIPRISTINO ALLARME GIORNALIERO verrà mantenuta automaticamente attiva dall'ora in cui l'allarme si spegne per la prima volta.

### Reimpostazione della sveglia

Se volete interrompere automaticamente la modalità di sveglia ma volete anche mantenere l'impostazione per il giorno seguente:

- 1 Durante il segnale di allarme, premere una volta il pulsante **SLEEP/ALARM RESET** o **RADIO ON/OFF**.


### Sveglia ripetuta

Questo ripeterà il suono della sveglia a intervalli di 9 minuti.

## Sleep

- 1 Durante il segnale di allarme, premere il pulsante **REPEAT ALARM/BRIGHTNESS CONTROL**.

### Cancelar completamente la sveglia

Premere una o più volte il pulsante **ALARM 1** o **ALARM 2** (allarme 1 o allarme 2) corrispondente finché la voce  non scompare.

### SLEEP (sonno)

Questo apparecchio a un timer per il sonno incorporato che mette la radio in grado di spegnersi automaticamente dopo un periodo di tempo stabilito.

### Impostazione e spegnimento del Sleep

- 1 Quando la radio è in funzione, impostare il timer premendo ripetutamente **SLEEP** fino a visualizzare l'opzione desiderata.  
→ Sul display apparirà (minuti)  
*10 → 20 → 30 → 60 → 90 → 120 → OFF → 10*
- 2 Dopo alcuni secondi, la modalità impostata si attiverà.
- 3 **Per annullare la funzione timer**, premere il pulsante **SLEEP** (inattivo) una o più volte finché non scompare la voce "SLEEP" (inattivo), o premere il pulsante **RADIO ON/OFF** (accensione) per tornare in modalità standby.  
→ "SLEEP" (inattivo) scompare quando la funzione sleep viene annullata.

### Suggerimenti utili:

– La funzione sleep non influenza l'impostazione o le impostazioni dell'ora dell'allarme.

### Limiosità dell'illuminazione

Premere **REPEAT ALARM / BRIGHTNESS CONTROL** una o più volte.

- L'illuminazione del visualizzatore cambierà secondo questa sequenza:  
**Luminoso** → **Basso** → **Disattivato** → **Luminoso**

### Indicazione di batteria scarica


Quando le batterie del dispositivo sono quasi scariche, viene visualizzata l'icona che indica che è necessario sostituirle al più presto.

## Previsioni del tempo e termometro interno

### Previsioni del tempo

Questo dispositivo rileva le variazioni della pressione atmosferica e, sulla base dei dati raccolti, effettua previsioni climatiche relative alle 12-24 ore successive. Il raggio di copertura è pari a un'area da 30 a 50 km.

- Le previsioni meteorologiche vengono visualizzate tramite animazioni grafiche e colori diversi del LED posto nell'angolo superiore sinistro del dispositivo (figura in basso).

Display LCD	Colore del LED	
 Sereno	Arancione	
 Parzialmente coperto	Azzurro	
 Coperto	Blu	
 Pioggia	Viola	
 Burrasca	Rosso	

### Colori del LED

- Funzionamento a batterie: il LED si accende per 10 secondi dopo ciascuna misurazione atmosferica o quando si preme un tasto.
- Funzionamento a corrente: il LED è sempre acceso quando il dispositivo è alimentato. Affinché il LED funzioni come descritto per la modalità a batteria, tenere premuto il tasto **REPEAT ALARM/BRIGHTNESS CONTROL** per circa 10 secondi.

### Note:

- Le previsioni meteorologiche basate sulla pressione atmosferica possono essere leggermente diverse dalla situazione attuale.

- Le previsioni meteorologiche fornite da questo dispositivo sono relative alle successive 12-24 ore. Potrebbero non riflettere la situazione attuale.

### Termometro interno

- Questo dispositivo misura e visualizza la temperatura interna in gradi centigradi (°C) o Fahrenheit (°F). Per selezionare una delle due unità di misura, usare il selettore **(°C/°F)** (all'interno del vano batterie).

## Manutenzione & sicurezza

### Informazioni di sicurezza

- Poggiare l'apparecchio su una superficie piana e dura, in modo che non si muova.
- Non esporre l'apparecchio, le batterie, i o le cassette ad umidità, pioggia, sabbia o calore eccessivo, generato da apparecchi di riscaldamento o dai raggi solari diretti.
- Installare l'unità accanto a una presa AC e in una posizione che consenta di raggiungere facilmente la presa di corrente AC.
- L'apparecchio non deve venir esposto a sgocciolamento e a schizzi.
- L'apparecchio non deve venir esposto a sgocciolamento e a schizzi.
- Non coprire l'apparecchio. E' necessario provvedere ad una ventilazione adeguata, lasciando una distanza minima di 15 cm fra le prese d'aria e le superfici circostanti, per evitare la formazione di calore.
- Non si dovrebbe impedire la ventilazione coprendo con articoli, come giornali, tovaglie, tende le aperture di ventilazione ecc.
- Non vanno messe sull'apparecchio fiamme libere, come candele accese.
- Non vanno messi sull'apparecchio oggetti pieni di liquido, come vasi.
- Non oliare né lubrificare le parti meccaniche dell'apparecchio contenenti cuscinetti autolubrificanti.
- Per pulire l'apparecchio, usare un panno in pelle di camoscio, soffice e leggermente inumidito. Non utilizzare detergenti a base di alcool, ammoniaca, benzene o abrasivi, che potrebbero danneggiare l'alloggiamento.

### Smaltimento del prodotto

Questo prodotto è stato progettato e fabbricato con materiali e componenti di alta qualità, che possono essere riciclati e riutilizzati.

Quando ad un prodotto è attaccato il simbolo del bidone con le ruote segnato da una croce, significa che il prodotto è tutelato dalla Direttiva Europea 2003/96/EC



Si prega di informarsi in merito al sistema locale di raccolta differenziata per i prodotti elettrici ed elettronici.

Rispettare le norme locali in vigore e non smaltire i prodotti vecchi nei normali rifiuti domestici. Il corretto smaltimento del prodotto aiuta ad evitare possibili conseguenze negative per la salute dell'ambiente e dell'uomo.

### Informazioni ambientali

Non è stato utilizzato materiale di imballaggio non necessario. E' stato fatto il possibile per agevolare la separazione dell'imballaggio in tre mono-materiali: cartone (scatola), polistirene espansibile (anticolpi), polietilene (sacchetti, espanso di protezione).

**L'apparecchio è composto da materiali che possono essere riciclati, se smontato da una compagnia specializzata. Osservare le norme locali sullo smaltimento dei materiali di imballaggio, delle batterie esaurite e delle apparecchiature obsolete.**



## RICERCA DEI GUASTI

---

*Se si verifica un malfunzionamento, controllare in primo luogo i punti elencati prima di portare l'apparecchio ad essere riparato. Se non riuscite a rettificare il problema seguite questi consigli, consultate il rivenditore o il centro di assistenza.*

**AVVERTENZA:** *Non aprire l'apparecchio poiché c'è il rischio di scossa elettrica. In nessuna circostanza dovete tentare di riparare l'apparecchio da voi stessi, poiché ciò ne invaliderebbe la garanzia.*

### Assenza di suono

---

- Volume non regolato
- Regolare il volume

### Non è visualizzata retroilluminazione / visualizzatore non funziona bene / radio e sveglia non funzionano

---

- Scarica elettrostatica
- Premere una volta il foro di **RESET** sul fondo dell'apparecchio con una penna a sfera.

### Occasionale crepitio durante la trasmissione FM

---

- Segnale debole
- Allungare e posizionare l'antenna flessibile

### L'allarme non funziona

---

- Ora dell'allarme non impostato
- Vedi **Impostare l'ora dell'allarme**
- Modalità allarme non selezionata
- Vedi **Impostare modalità allarme**.
- Volume troppo basso per la radio
- Aumentare il volume

#### Italia

#### DICHIARAZIONE DI CONFORMITÀ

Si dichiara che l'apparecchio Lettore CD/Radioregistratore mod. AJ210, Philips risponde alle prescrizioni dell'art. 2 comma 1 del D. M. 28 Agosto 1995 n. 548.

Philips Consumer Electronics  
Philips, Glaslaan 2, SFF 10  
5616 JB Eindhoven, The Netherlands

#### CAUZIONE:

- **Alto voltaggio! Non aprire. Si corrono rischi di scossa elettrica. L'apparecchio non contiene parti utili all'utente.**
- **Eventuali modifiche apportate al prodotto potrebbero risultare in radiazioni pericolose di EMC (compatibilità elettromagnetica) o altri funzionamenti nocivi.**

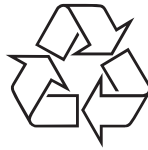
Nederlands

Italiano

Português

Dansk

**Meet Philips at the Internet**  
**<http://www.philips.com>**



Printed in China

PDCC-JH-AZ-0649