



Thinking of you
Electrolux



WTGL4E200

FR	LAVANTE-SÉCHANTE	NOTICE D'UTILISATION	2
IT	LAVASCIUGA	ISTRUZIONI PER L'USO	37



TABLE DES MATIÈRES

1. CONSIGNES DE SÉCURITÉ.....	3
2. INSTRUCTIONS DE SÉCURITÉ.....	5
3. DESCRIPTION DE L'APPAREIL.....	7
4. BANDEAU DE COMMANDE.....	8
5. PROGRAMMES	10
6. VALEURS DE CONSOMMATION.....	15
7. OPTIONS.....	16
8. RÉGLAGES.....	17
9. AVANT LA PREMIÈRE UTILISATION.....	18
10. UTILISATION QUOTIDIENNE.....	18
11. UTILISATION QUOTIDIENNE - SÉCHAGE UNIQUEMENT.....	22
12. UTILISATION QUOTIDIENNE - LAVAGE ET SÉCHAGE.....	23
13. CONSEILS.....	25
14. ENTRETIEN ET NETTOYAGE.....	27
15. EN CAS D'ANOMALIE DE FONCTIONNEMENT.....	31
16. CARACTÉRISTIQUES TECHNIQUES.....	35
17. GARANTIE.....	36

NOUS PENSONS À VOUS

Merci d'avoir choisi ce produit Electrolux. Avec ce produit, vous bénéficiez de dizaines d'années d'expérience professionnelle et d'innovation. Ingénieurs et élégant, il a été conçu sur mesure pour vous. Grâce à cet appareil, vous savez que chaque utilisation vous apportera satisfaction.

Bienvenue chez Electrolux.

Visitez notre site Internet pour :



Obtenir des conseils d'utilisation, des brochures, de l'aide, des informations :

www.electrolux.com



Enregistrer votre produit pour obtenir un meilleur service :

www.registerelectrolux.com



Acheter des accessoires, consommables et pièces de rechange d'origine pour votre appareil :

www.electrolux.com/shop

SERVICE APRÈS-VENTE

N'utilisez que des pièces de rechange d'origine.

Avant de contacter le service, assurez-vous de disposer des informations suivantes : Modèle, PNC, numéro de série.

Vous trouverez ces informations sur la plaque signalétique.



Avertissement/Attention : consignes de sécurité.



Informations générales et conseils.



Informations en matière de protection de l'environnement.

Sous réserve de modifications.

1. ⚠️ CONSIGNES DE SÉCURITÉ

Avant d'installer et d'utiliser cet appareil, lisez soigneusement les instructions fournies. Le fabricant ne peut être tenu pour responsable des dommages et blessures liés à une mauvaise installation ou utilisation. Conservez toujours cette notice avec votre appareil pour vous y référer ultérieurement.

1.1 Sécurité des enfants et des personnes vulnérables



AVERTISSEMENT!

Risque d'asphyxie, de blessure ou d'invalidité permanente.

- Cet appareil peut être utilisé par des enfants âgés d'au moins 8 ans et par des personnes ayant des capacités physiques, sensorielles ou mentales réduites ou dénuées d'expérience ou de connaissance, s'ils (si elles) sont correctement surveillé(e)s ou si des instructions relatives à l'utilisation de l'appareil en toute sécurité leur ont été données et si les risques encourus ont été appréhendés.
- Les enfants ne doivent pas jouer avec l'appareil.
- Les enfants de moins de 3 ans, sans surveillance, doivent être tenus à l'écart de l'appareil.
- Ne laissez pas les emballages à la portée des enfants.
- Ne laissez pas les détergents à la portée des enfants.
- Tenez les enfants et les animaux éloignés de la porte de l'appareil lorsque celle-ci est ouverte.
- Si l'appareil est équipé d'un dispositif de sécurité enfants, nous vous recommandons de l'activer.
- Le nettoyage et l'entretien par l'utilisateur ne doivent pas être effectués par des enfants sans surveillance.

1.2 Consignes générales de sécurité

- Ne modifiez pas les caractéristiques de cet appareil.

- L'appareil peut être installé de façon autonome ou sous un plan de travail de cuisine si un espace correct est disponible.
- L'appareil ne doit pas être installé derrière une porte à serrure, une porte coulissante ni une porte battante dotée d'une charnière du côté opposé à l'appareil qui pourrait empêcher l'ouverture complète du hublot.
- Ne connectez la fiche d'alimentation secteur à la prise de courant secteur qu'à la fin de l'installation. Assurez-vous que la fiche d'alimentation est accessible une fois l'appareil installé.
- Les orifices d'aération situés à la base (si présents) ne doivent pas être obstrués par de la moquette.
- Aérez suffisamment la pièce pour éviter le reflux de gaz provenant d'appareils utilisant d'autres combustibles, y compris les flammes nues.
- L'air rejeté ne doit pas être évacué dans une évacuation utilisée pour les fumées rejetées provenant des appareils brûlant du gaz ou d'autres combustibles (si applicable).
- La pression de l'eau en service (minimale et maximale) doit être comprise entre 0,5 bar (0,05 MPa) et 8 bar (0,8 MPa).
- Respectez la charge maximale de 8 kg (reportez-vous au chapitre « Tableau des programmes »).
- L'appareil doit être raccordé au circuit d'eau à l'aide des tuyaux neufs fournis. N'utilisez pas de tuyaux provenant d'anciens appareils.
- Si le câble d'alimentation est endommagé, il doit être remplacé par le fabricant, son service après-vente ou des personnes de qualification similaire afin d'éviter un danger.
- Retirez les peluches accumulées dans l'appareil.
- Il convient que les articles qui ont été salis avec des substances telles que l'huile de cuisson, l'acétone, l'alcool, l'essence, le kérosène, les détachants, la térébenthine, la cire et les substances pour retirer la cire

soient lavés dans de l'eau chaude avec une quantité supplémentaire de détergent avant d'être séchés dans le sèche-linge à tambour.

- Ne séchez pas d'articles sur lesquels ont été utilisés des produits de nettoyage chimiques industriels.
- N'introduisez dans le sèche-linge que du linge propre.
- Les pièces avec mousse de caoutchouc (mousse de latex), bonnets de bains, textiles imperméables, articles doublés en caoutchouc ou vêtements et taies d'oreiller rembourrés de mousse de caoutchouc ne doivent pas être séchés dans un sèche-linge à tambour.
- Les assouplissants ou autres produits similaires doivent être utilisés conformément aux instructions de leur fabricant.
- Retirez des poches tous les objets tels que briquets et allumettes.
- N'arrêtez jamais le sèche-linge avant la fin du cycle de séchage à moins de sortir immédiatement tout le linge et de le déplier pour mieux dissiper la chaleur.
- La phase finale d'un cycle de sèche-linge se produit sans chaleur (cycle de refroidissement) afin de s'assurer que les articles sont soumis à une température garantissant qu'ils ne seront pas endommagés.
- Ne pulvérisez pas d'eau ni de vapeur pour nettoyer l'appareil.
- Nettoyez l'appareil avec un chiffon doux humide. Utilisez uniquement des produits de nettoyage neutres. N'utilisez pas de produits abrasifs, de tampons à récurer, de solvants ni d'objets métalliques.
- Avant toute opération d'entretien, éteignez l'appareil et débranchez la fiche de la prise secteur.

2. INSTRUCTIONS DE SÉCURITÉ

2.1 Instructions d'installation

- Retirez l'intégralité de l'emballage et les boulons de transport.
- Conservez les boulons de transport. Si vous devez déplacer à nouveau l'appareil, il est conseillé de bloquer le tambour.
- Soyez toujours vigilants lorsque vous déplacez l'appareil car il est lourd. Portez toujours des gants de sécurité.

- N'installez pas et ne branchez pas un appareil endommagé.
- Suivez scrupuleusement les instructions d'installation fournies avec l'appareil.
- N'installez pas l'appareil ou ne l'utilisez pas dans un endroit où la température ambiante est inférieure à 0 °C ou dans un endroit exposé aux intempéries.
- Assurez-vous que le sol sur lequel vous installez l'appareil est plat, stable, résistant à la chaleur et propre.
- N'installez pas l'appareil dans un endroit où il ne pourrait pas être complètement ouvert.
- Déplacez toujours l'appareil à la verticale.
- La surface arrière de l'appareil doit être positionnée contre le mur.
- Assurez-vous que de l'air circule entre l'appareil et le sol.
- Réglez les pieds pour laisser un espace suffisant entre l'appareil et la surface en moquette.
- Une fois l'appareil installé à son emplacement permanent, vérifiez qu'il est bien de niveau à l'aide d'un niveau à bulle. S'il n'est pas de niveau, réglez les pieds jusqu'à ce qu'il le soit.

2.2 Branchement électrique



AVERTISSEMENT!

Risque d'incendie ou d'électrocution.

- L'appareil doit être relié à la terre.
- Utilisez toujours une prise de courant de sécurité correctement installée.
- N'utilisez pas d'adaptateurs multiprises ni de rallonges.
- Ne tirez jamais sur le câble d'alimentation électrique pour débrancher l'appareil. Tirez toujours sur la fiche.
- Ne touchez jamais le câble d'alimentation ni la fiche avec des mains mouillées.
- Pour le Royaume-Uni et l'Irlande uniquement : L'appareil est livré avec une fiche secteur de 13 ampères. Si vous devez changer le fusible de la fiche secteur, utilisez un fusible 13 A approuvé ASTA (BS 1362).
- Cet appareil est conforme aux directives CEE.

2.3 Raccordement à l'arrivée d'eau

- Veillez à ne pas endommager les tuyaux de circulation d'eau.
- Avant de brancher l'appareil à des tuyaux neufs ou n'ayant pas servi depuis longtemps, laissez couler l'eau jusqu'à ce qu'elle soit propre.
- Avant d'utiliser l'appareil pour la première fois, assurez-vous de l'absence de fuites.

2.4 Usage



AVERTISSEMENT!

Risque de blessure, de choc électrique, d'incendie, de brûlures ou de dommage matériel à l'appareil.

- Utilisez cet appareil uniquement dans un environnement domestique.
- Ne modifiez pas les caractéristiques de cet appareil.
- Ne placez pas de produits inflammables ou d'éléments imbibés de produits inflammables à l'intérieur ou à proximité de l'appareil, ni sur celui-ci.
- Ne touchez pas la vitre du couvercle pendant le déroulement d'un programme. La vitre peut être chaude.
- Ne séchez pas d'articles endommagés contenant un rembourrage ou un garnissage.
- Si vous avez lavé votre linge avec un produit détachant, lancez un cycle de rinçage supplémentaire avant de démarrer un cycle de séchage.
- Veillez à retirer tout objet métallique du linge avant chaque lavage.
- Séchez uniquement les textiles adaptés au séchage dans une lavante-séchante. Suivez les instructions figurant sur l'étiquette des textiles.
- Les objets en plastique ne sont pas résistants à la chaleur.
 - Si vous utilisez une boule de lavage, retirez-la avant de régler le programme de séchage.
 - N'utilisez pas de boule de lavage lorsque vous réglez un programme non-stop (séchage enchaîné).

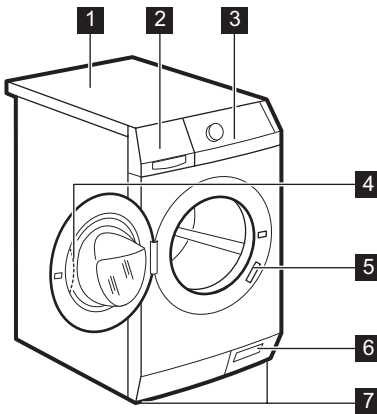
**AVERTISSEMENT!**

Risque de blessure corporelle ou de dommages matériels.

- Ne montez pas sur le hublot ouvert de votre appareil ; ne vous asseyez pas dessus.
- N'introduisez pas de linge non essoré dans l'appareil.

2.5 Mise au rebut

- Débranchez l'appareil de l'alimentation électrique.
- Coupez le câble d'alimentation et mettez-le au rebut.
- Retirez le dispositif de verrouillage de la porte pour empêcher les enfants et les animaux de s'enfermer dans l'appareil.

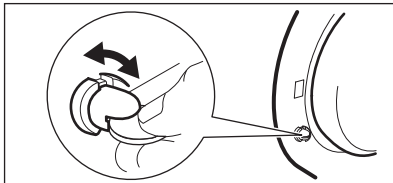
3. DESCRIPTION DE L'APPAREIL**3.1 Vue d'ensemble de l'appareil**

- 1 Plan de travail
- 2 Distributeur de produit de lavage
- 3 Bandeau de commande
- 4 Poignée d'ouverture du hublot
- 5 Plaque signalétique
- 6 Filtre de la pompe de vidange
- 7 Pieds pour la mise de niveau de l'appareil

3.2 Comment activer le dispositif de sécurité enfants

Ce dispositif évite d'enfermer un enfant ou un animal dans l'appareil par accident.

Tournez le dispositif vers la droite, jusqu'à ce que la rainure soit horizontale. Vous ne pouvez pas fermer le couvercle de l'appareil.



Pour fermer le couvercle, tournez le dispositif vers la gauche jusqu'à ce que la rainure soit verticale.

3.3 Kit de plaques de fixation (4055171146)

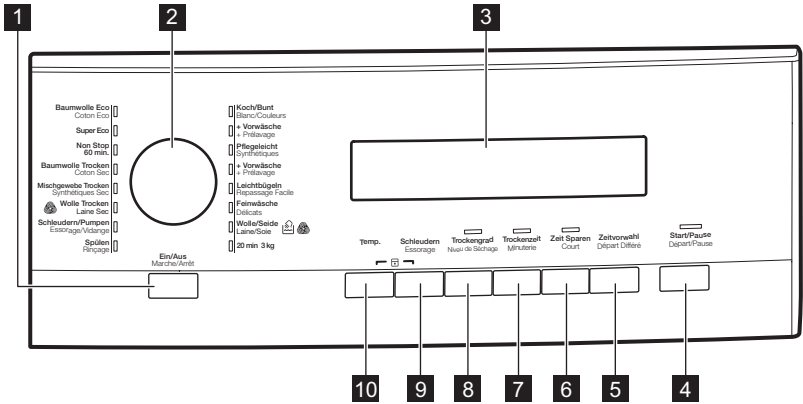
Disponible auprès de votre magasin vendeur.

Si vous installez l'appareil sur un socle, stabilisez l'appareil à l'aide des plaques de fixation.

Lisez attentivement la notice fournie avec l'accessoire.

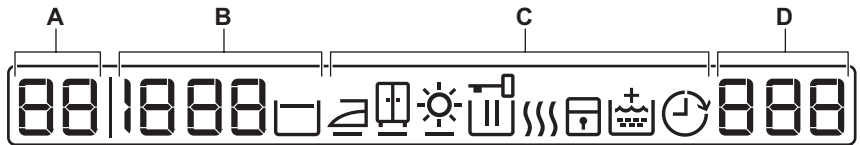
4. BANDEAU DE COMMANDE

4.1 Description du bandeau de commande



- 1** Ein/Aus - Marche/Arrêt Touche
- 2** Sélecteur de programme
- 3** Affichage
- 4** Start/Pause - Départ/Pause Touche
- 5** Zeitvorwahl - Départ Différé Touche
- 6** Zeit Sparen - Court Touche
- 7** Trockenzzeit - Minuterie Touche
- 8** Trockengrad - Niveau de Séchage Touche
- 9** Schleudern - Essorage Touche
- 10** Temperatur - Température Touche




4.2 Prélavage












Zone de température :

A: 88 Indicateur de température

-- Indicateur d'eau froide.

Zone d'essorage :	
B	 Indicateur de vitesse d'essorage
	 Indicateur Sans essorage ¹⁾
	 Indicateur Arrêt cuve pleine

¹⁾ Uniquement disponible pour le programme Essorage/Vidange.

Symboles de degré de séchage ¹⁾	
	 Prêt à repasser
	 Prêt à ranger
	 Très sec
Voyants de l'affichage ²⁾ :	
C	 Hublot verrouillé - Vous ne pouvez pas ouvrir le hublot quand ce symbole est allumé. Vous pouvez ouvrir le hublot uniquement lorsque ce symbole est éteint.
	 Phase de lavage
	 Phase de séchage
	 sécurité enfants
	 Rinçage+
	 Départ différé

¹⁾ Ils s'affichent lorsque vous sélectionnez un programme de séchage automatique :



²⁾ Les symboles s'affichent lorsque la phase ou la fonction correspondante est programmée

Zone de temps :	
	<p>1:25 La durée du programme (phase de lavage et/ou de séchage) Une fois que le programme a démarré, cette durée diminue par intervalles d'une minute.</p>
	<p>2h Départ différé Lorsque vous appuyez sur la touche Départ différé, l'heure du départ différé s'affiche.</p>
D	<p>E20 Codes d'alarme En cas de dysfonctionnement de l'appareil, des codes d'alarme s'affichent. Reportez-vous au chapitre « En cas d'anomalie de fonctionnement ».</p>
	<p>E r r Message d'erreur Ce message s'affiche pendant quelques secondes lorsque : <ul style="list-style-type: none"> • Vous ne pouvez pas sélectionner une fonction avec le programme de lavage. • Vous essayez de modifier le programme de lavage alors qu'il est en cours. </p>
	<p>□ Le programme est terminé</p>

5. PROGRAMMES

5.1 Tableau des programmes

Programme Plage de températures	Charge maximale Vitesse d'essorage maximale	Description du programme (Type de charge et degré de salissure)
Programmes de lavage		
Koch/Bunt - Blanc/Couleurs 95 °C - Froid	8 kg 1600 tr/min	Coton blanc et couleurs. Normalement sale ou légèrement sale.
Koch/Bunt + Vorwäsche - Blanc/Couleurs + Prélavage 95 °C - Froid	8 kg 1600 tr/min	Coton blanc et couleurs. Normalement sale ou très sale.
Pflegeleicht - Synthétiques 60 °C - Froid	4 kg 1200 tr/min	Articles en textiles synthétiques ou mixtes. Normalement sale.

Programme Plage de températures	Charge maximale Vitesse d'essorage maximale	Description du programme (Type de charge et degré de salissure)
Pflegeleicht + Vorwäsche - Synthétiques + Prélavage 60 °C - Froid	4 kg 1200 tr/min	Articles en textiles synthétiques ou mixtes. Normalement sale ou très sale.
Leichtbügeln - Repassage Facile 60 °C - Froid	4 kg 800 tr/min	Textiles synthétiques à laver en douceur. Légèrement et normalement sales. ¹⁾
Feinwäsche - Déliçats 40 °C - Froid	4 kg 1200 tr/min	Articles en textiles délicats tels que l'acrylique, la viscose ou le polyester. Normalement sale.
 Wolle/Seide - Laine/Soie 40 °C - Froid	1,5 kg 1200 tr/min	Laine lavable en machine, laine lavable à la main et textiles délicats avec le symbole « lavable à la main ». ²⁾
20 min.-3 kg 40 °C - 30 °C	3 kg 1200 tr/min	Vêtements en coton et synthétiques légèrement sales ou portés une seule fois.
Spülen - Rinçage	8 kg 1600 tr/min	Pour rincer et essorer le linge. Tous textiles.
Schleudern/ Pumpen - Essorage/Vidange ³⁾	8 kg 1600 tr/min	Pour essorer le linge et vidanger l'eau du tambour. Tous textiles.
Programmes de séchage		
 Wolle Trocknen - Laine Sec	1 kg	Programme de séchage pour la laine.
Mischgewebe Trocknen - Synthétiques Sec	3 kg	Programme de séchage pour les articles synthétiques.

Programme Plage de températures	Charge maximale Vitesse d'essorage maximale	Description du programme (Type de charge et degré de salissure)
Baumwolle Trocknen - Cotton Sec	6 kg	Programme de séchage pour les articles en coton .
Non Stop 60 min 30 °C	1 kg 1200 tr/min	Programme complet composé d'une phase de lavage + une phase de séchage pour une petite charge de linge mélangé (articles en coton et en textiles synthétiques).
Programmes économiques		
Super Eco Froid	3 kg 1200 tr/min	Textiles mixtes (articles en coton et synthétiques). ⁴⁾
Baumwolle Eco - Coton Eco ⁵⁾ 60 °C - 40 °C	8 kg 1600 tr/min	Coton blanc et couleurs grand teint. Normalement sale. La consommation d'énergie diminue et la durée du programme de lavage est prolongée.

1) Pour réduire les plis sur le linge, ce cycle ajuste la température de l'eau et effectue un lavage et une phase d'essorage en douceur. L'appareil effectue des rinçages supplémentaires. Ce programme n'est pas compatible avec le séchage.

2) Durant ce cycle, le tambour tourne lentement pour garantir un lavage en douceur. Il peut donner l'impression de ne pas tourner, ou de tourner de façon anormale. L'appareil se comporte normalement.

3) Réglez la vitesse d'essorage. Assurez-vous qu'elle correspond au linge chargé. Si vous éliminez la phase d'essorage, seule la phase de vidange est disponible.

4) Ce programme est idéal pour une utilisation quotidienne car sa consommation d'eau et d'énergie est plus basse tout en maintenant de bonnes performances de lavage.

5) Le programme de lavage Baumwolle Eco - Coton Eco à 60 °C avec une charge de 8 kg et le programme de séchage Baumwolle Trocknen - Cotton Sec sont les programmes de référence pour les données de l'étiquette énergétique, conformément aux normes CEE 92/75.



La température de l'eau de la phase de lavage peut différer de la température indiquée pour le programme sélectionné.

Compatibilité des options avec les programmes

Programme	Schleudern - Essorage	--- □	Rinçage plus ¹⁾	Zeit Sparen - Court ²⁾	Zeitvorwahl - Départ Différé
Koch/Bunt - Blanc/ Couleurs	■	■	■	■	■

Programme	Schleudern - Essorage	---	<input type="checkbox"/>	Rinçage plus ¹⁾	Zeit Sparen - Court ²⁾	Zeitvorwahl - Départ Différé
Koch/Bunt + Vorwäsche - Blanc/Couleurs + Prélavage	■		■	■	■	■
Pflegeleicht - Synthétiques	■		■	■	■	■
Pflegeleicht + Vorwäsche - Synthétiques + Prélavage	■		■	■	■	■
Leichtbügeln - Repassage Facile	■		■	■	■	■
Feinwäsche - Délicats	■		■	■	■	■
Wolle/Seide - Laine/Soie	■		■			■
20 min.-3 kg	■					■
Spülen - Rinçage	■		■	■		■
Schleudern/Pumpen - Essorage/Vidange ³⁾	■	■				■
Super Eco	■		■			■
Baumwolle Eco - Coton Eco	■		■	■	■ ⁴⁾	■


1) Si l'option Rinçage plus permanent est activée, l'appareil ajoute des rinçages supplémentaires. Avec le programme de rinçage, si vous sélectionnez une vitesse d'essorage peu élevée, l'appareil effectue des rinçages délicats et un essorage court.



2) Si vous sélectionnez une durée plus courte, nous vous recommandons de réduire la charge de linge. Il est possible de charger entièrement le lave-linge, mais les résultats du lavage seront alors moins bons.

3) Réglez la vitesse d'essorage. Assurez-vous qu'elle correspond au linge chargé. Si vous éliminez la phase d'essorage, seule la phase de vidange est disponible.

4) Seule la durée de programme Rapide est compatible avec ce programme.

5.2 Programmes pour le séchage automatique

Degré de séchage	Type de textile	Charge
 Très Sec Pour les articles en tissu éponge	Coton et lin (peignoirs, serviettes de bain, etc.)	jusqu'à 6 kg

Degré de séchage	Type de textile	Charge
 Prêt à Ranger¹⁾ Pour les articles à ranger directement	Coton et lin (peignoirs, serviettes de bain, etc.)	jusqu'à 6 kg
	Textiles synthétiques et mixtes (pull-overs, chemisiers, sous-vêtements, linge de maison)	jusqu'à 3 kg
 Prêt à Repasser Pour les vêtements à repasser	Coton et lin (draps, nappes, chemises, etc.)	jusqu'à 6 kg

1) Conseils pour les organismes de test Conformément aux normes EN 50229, les tests de performances doivent être effectués avec une PREMIÈRE charge de 5 kg à sécher (composition de la charge : taie d'oreiller et serviettes) en sélectionnant le programme de SÉCHAGE AUTOMATIQUE PRÊT À RANGER pour le coton. La SECONDE charge de 3 kg à sécher (composition de la charge : 3 draps et serviettes) doit être testée en sélectionnant le programme de SÉCHAGE AUTOMATIQUE PRÊT À RANGER pour le coton.

5.3 Programmes pour le séchage chronométrique

Degré de séchage	Type de textile	Charge (kg)	Vitesse d'es-sorage (tr/min)	Durée suggérée (min)
Très Sec Pour les articles en tissu éponge	Coton et lin (peignoirs, serviettes de bain, etc.)	6	1600	225 - 245
		4	1600	135 - 155
		2	1600	95 - 105
Prêt à Ranger Pour les articles à ranger directement	Coton et lin (peignoirs, serviettes de bain, etc.)	6	1600	215 - 235
		4	1600	125 - 145
		2	1600	85 - 95
Prêt à Ranger Pour les articles à ranger directement	Textiles synthétiques et mixtes (pull-overs, chemisiers, sous-vêtements, linge de maison)	3	1200	135 - 145
		1	1200	40 - 50
Prêt à Repasser Pour les vêtements à repasser	Coton et lin (draps, nappes, chemises, etc.)	6	1600	185 - 205
		4	1600	95 - 115
		2	1600	75 - 85
Séchage laine	Laine (pull-overs en laine)	1	1200	110 - 130

5.4 Woolmark Apparel Care - Bleu



- Le cycle Laine de cet appareil a été approuvé par la société Woolmark pour le lavage des vêtements en laine portant une étiquette « lavage à la main », sous réserve que les vêtements soient lavés conformément aux instructions mentionnées par le

fabricant de ce lave-linge. Respectez les instructions de séchage figurant sur l'étiquette des vêtements et toutes les autres instructions concernant le linge. M1230

- Le cycle Séchage Laine de cet appareil a été approuvé par la société Woolmark pour le séchage des vêtements en laine portant une étiquette « lavage à la main », sous réserve que les vêtements soient séchés conformément aux instructions mentionnées par le fabricant de ce lave-linge. Respectez l'ensemble des instructions figurant sur l'étiquette des vêtements. M1224

Au Royaume-Uni, en Irlande, à Hong Kong ainsi qu'en Inde, le symbole Woolmark est une marque de certification.

6. VALEURS DE CONSOMMATION



Les données de ce tableau sont approximatives. Les données peuvent différer pour différentes raisons : la quantité et le type de linge, la température ambiante ou de l'eau.



Au démarrage du programme, l'affichage indique la durée du programme pour la charge maximale. Durant la phase de lavage, la durée du programme est calculée automatiquement. Elle peut être réduite si la charge de linge est inférieure à la capacité maximale (par exemple, pour le programme Coton 60 °C, dont la capacité maximale est de 8 kg, la durée du programme est de plus de 2 heures ; pour une charge réelle de 1 kg, la durée du programme est inférieure à 1 heure).

Un point clignote sur l'affichage lorsque l'appareil calcule la durée réelle du programme.

Programmes	Charge (kg)	Consommation énergétique (kWh)	Consommation d'eau (litres)	Durée approximative du programme (minutes)
Coton 60 °C	8	1.60	72	168


Programmes	Charge (kg)	Consommation énergétique (kWh)	Consommation d'eau (litres)	Durée approximative du programme (minutes)
Baumwolle Eco - Coton Eco Programme Coton Éco à 60 °C ¹⁾	8	1.04	59	225
Coton 40 °C	8	1.00	72	164
Synthétiques 40 °C	4	0.60	50	110
Textiles délicats 40 °C	4	0.70	60	91
Laine/Lavage à la main 30 °C	1.5	0.35	57	58

¹⁾ Le « programme coton éco » à 60 °C avec une charge de 8 kg est le programme de référence pour les données de l'étiquette énergétique, conformément aux normes CEE 92/75.

7. OPTIONS

7.1 Temperatur - Température

Sélectionnez cette option pour modifier la température par défaut.

Voyant  = eau froide.


La température sélectionnée s'affiche.

7.2 Schleudern - Essorage

Cette touche vous permet de réduire la vitesse d'essorage par défaut.

Le voyant de la vitesse sélectionnée s'affiche.


Options d'essorage supplémentaires : Sans essorage

- Sélectionnez cette option pour éliminer toutes les phases d'essorage.
- Sélectionnez cette option pour les textiles très délicats.
- Certains programmes de lavage utilisent une quantité d'eau plus importante lors de la phase de rinçage.
- Le voyant  s'allume.

Arrêt cuve pleine

- Sélectionnez cette option pour éviter que le linge ne se froisse.
- Le programme de lavage s'arrête avec de l'eau dans le tambour. Le tambour

tourne régulièrement pour éviter que le linge ne se froisse.

- Le couvercle reste verrouillé. Vous devez vidanger l'eau pour pouvoir ouvrir le couvercle.
- Le voyant  s'allume.




Pour effectuer la vidange, reportez-vous au chapitre « À la fin du programme ».

7.3 Trockengrad - Niveau de Séchage

Appuyez sur cette touche pour sélectionner l'un des trois degrés de séchage automatiques proposés par l'appareil. Le symbole du degré sélectionné s'affiche :


-  **Prêt à repasser** : linge prêt à être repassé
-  **Prêt à ranger** : linge prêt à ranger
-  **Très sec** : linge entièrement sec

 Certains degrés automatiques de séchage ne **peuvent pas** être sélectionnés selon le type de textile.

7.4 Trockenzeit - Minuterie

Appuyez sur cette touche pour sélectionner la durée la plus adaptée au linge que vous devez sécher. La valeur réglée s'affiche.


Chaque fois que vous appuyez sur cette touche, la durée augmente de 5 minutes.

 Certaines durées ne **peuvent pas** être sélectionnées selon le type de textile.

7.5 Zeit Sparen - Court

Cette option vous permet de diminuer la durée d'un programme.

- Appuyez une fois sur cette touche pour programmer un cycle de lavage avec une « Durée réduite » pour les articles peu sales.
- Appuyez deux fois sur cette touche pour programmer un cycle de lavage « Rapide » pour les articles très peu sales.

 Certains programmes n'acceptent qu'une seule de ces deux options.

7.6 Zeitvorwahl - Départ Différé

Cette option vous permet de différer le départ du programme de 30 minutes à 20 heures.

Le voyant correspondant et le délai s'affichent.


8. RÉGLAGES

8.1 Signaux sonores

Les signaux sonores retentissent lorsque :

- Vous allumez l'appareil.
- Vous éteignez l'appareil.
- Vous appuyez sur les touches.
- Le programme est terminé.
- L'appareil présente une anomalie de fonctionnement.

Pour **désactiver/activer** les signaux sonores, appuyez simultanément sur les touches Trockengrad - Niveau de séchage et Trockenzeit - Minuterie pendant 6 secondes.

 Si vous désactivez les signaux sonores, ils continueront à retentir si l'appareil présente une anomalie.

8.2 Sécurité enfants

Avec cette option, vous pouvez empêcher les enfants de jouer avec le bandeau de commande.

- Pour **activer/désactiver** cette option, appuyez simultanément sur les

touches Temp. et Schleudern -

Essorage jusqu'à ce que le voyant  **s'allume/s'éteigne.**

Vous pouvez activer cette option :

- Après avoir appuyé sur Start/Pause - Départ/Pause : les options et le sélecteur de programme sont verrouillés.
- Avant d'appuyer sur Start/Pause - Départ/Pause : l'appareil ne peut pas démarrer.

8.3 Rinçage plus permanent

Cette fonction vous permet de maintenir la fonction Rinçage Plus en permanence lorsque vous sélectionnez un nouveau programme.

- Pour **activer/désactiver** cette option, appuyez simultanément sur les touches Zeit Sparen - Court et Zeitvorwahl - Départ Différé jusqu'à ce que le voyant Extra Spülen - Rinçage + **s'allume/s'éteigne.**

9. AVANT LA PREMIÈRE UTILISATION

1. Versez 2 litres d'eau dans le distributeur de produit de lavage pour la phase de lavage.

Cela active le système de vidange.

2. Versez une petite quantité de détergent dans le compartiment de la phase de lavage.

3. Sélectionnez et faites démarrer, à vide, un programme pour le coton à la température la plus élevée possible. Cela élimine toute salissure éventuelle du tambour et de la cuve.

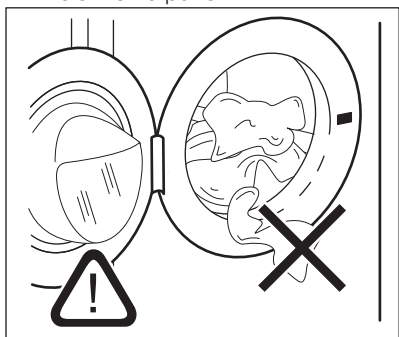
10. UTILISATION QUOTIDIENNE

10.1 Chargement du linge

1. Ouvrez la porte de l'appareil
2. Mettez le linge dans le tambour, un article à la fois.
3. Dépliez-les le plus possible avant de les placer dans l'appareil.

Assurez-vous de ne pas surcharger le tambour.

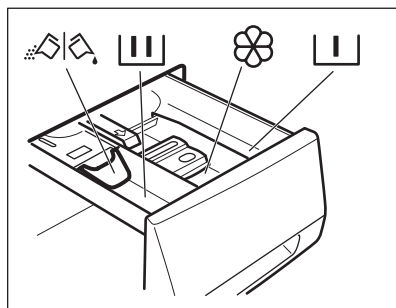
4. Refermez la porte.







ATTENTION!

Veillez à ce qu'il n'y ait pas de linge coincé entre le joint et le hublot. Cela pourrait provoquer une fuite d'eau ou endommager le linge.

10.2 Ajout du produit de lavage et des additifs



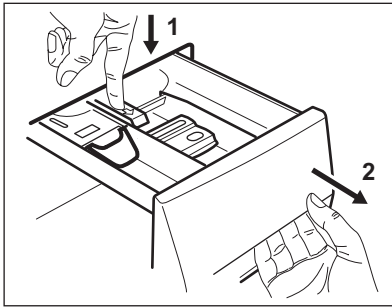
-  Compartiment destiné à la phase de pré-lavage, au programme de trempage ou à un produit détachant.
-  Compartiment pour la phase de lavage.
-  Compartiment réservé aux additifs liquides (assouplissant, amidon).
- MAX** Niveau maximal pour la quantité d'additifs liquides.
-  Volet pour produit de lavage en poudre ou liquide.



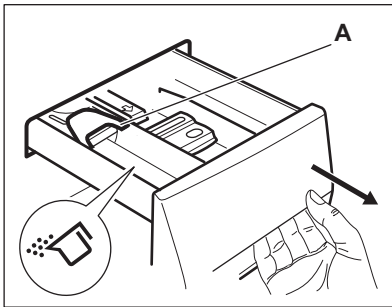
Respectez toujours les instructions figurant sur l'emballage des lessives.

10.3 Vérifiez la position du volet

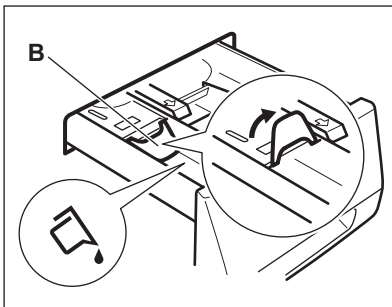
1. Tirez le distributeur de produit de lavage jusqu'à la butée.
2. Appuyez sur le levier pour faire sortir le distributeur.



3. Pour utiliser de la lessive en poudre, tournez le volet vers le haut.



4. Pour utiliser de la lessive liquide, tournez le volet vers le bas.



Avec le volet en position BASSE :

- N'utilisez pas de lessives liquides gélatineuses ou épaisses.
- N'insérez pas de lessive liquide au-delà du niveau maximal indiqué sur le volet.
- Ne sélectionnez pas de phase de prélavage.
- Ne sélectionnez pas la fonction Départ différé.

5. Dosez le produit de lavage et l'assouplissant.
6. Fermez soigneusement le distributeur de produit de lavage.
- Assurez-vous que le volet ne bloque pas la fermeture du tiroir.

10.4 Activation de l'appareil

1. Ouvrez le robinet d'eau.
2. Branchez l'appareil sur le secteur.
3. Appuyez sur la touche Ein/Aus - Marche/Arrêt pour allumer l'appareil. Un signal court retentit.

10.5 Réglage d'un programme

1. Tournez le sélecteur pour régler le programme :
 - Le voyant correspondant au programme s'allume.
 - Le voyant Start/Pause - Départ/Pause clignote.
 - L'affichage indique : la température par défaut, la vitesse d'essorage, les voyants des phases de programme et la durée du programme.
2. Si nécessaire, modifiez la température, la vitesse d'essorage, la durée du cycle ou ajoutez des options disponibles. Lorsque vous activez une option, le voyant correspondant s'allume.




En cas de réglage incorrect, le message **Err** s'affiche.

10.6 Démarrage d'un programme sans départ différé

Appuyez sur la touche Start/Pause - Départ/Pause pour lancer le programme.

Le voyant correspondant cesse de clignoter et reste fixe.

Sur l'affichage, le voyant de la phase en cours commence à clignoter.

Le programme démarre et le couvercle est verrouillé. Le voyant  s'allume.



La pompe de vidange peut momentanément se mettre en route lorsque l'appareil se remplit d'eau.

10.7 Comportement de l'appareil



Au bout d'environ 15 minutes après le départ du programme :

- L'appareil ajuste automatiquement la durée du cycle au type de linge chargé dans le tambour pour un lavage parfait en un minimum de temps.
- La nouvelle durée s'affiche.

10.8 Départ d'un programme avec départ différé

1. Appuyez plusieurs fois sur la touche Zeitvorwahl - Départ Différé jusqu'à ce que le délai du départ différé (en minutes ou en heures) s'affiche.

Le voyant correspondant s'allume.

2. Appuyez sur la touche Start/Pause - Départ/Pause.

L'appareil démarre le décompte du départ différé.


Lorsque le décompte est terminé, le programme démarre automatiquement.



Avant d'appuyer sur la touche Start/Pause - Départ/Pause pour démarrer l'appareil, vous pouvez annuler ou modifier le réglage du départ différé.

10.9 Annulation du départ différé

Pour annuler le départ différé :

1. Appuyez sur Start/Pause - Départ/Pause pour mettre l'appareil en pause.
- Le voyant correspondant clignote.
2. Appuyez à plusieurs reprises sur Zeitvorwahl - Départ Différé jusqu'à ce que  s'affiche.
 3. Appuyez de nouveau sur la touche Start/Pause - Départ/Pause pour lancer immédiatement le programme.

10.10 Interruption d'un programme et modification d'une fonction

Vous ne pouvez modifier que quelques options avant qu'elles ne soient actives.

1. Appuyez sur la touche Start/Pause - Départ/Pause.
- Le voyant correspondant clignote.
2. Modifiez la fonction sélectionnée.
 3. Appuyez à nouveau sur la touche Start/Pause - Départ/Pause.

Le programme se poursuit.

10.11 Annulation d'un programme en cours

1. Appuyez sur la touche Ein/Aus - Marche/Arrêt pour annuler le programme et éteindre l'appareil.
2. Appuyez à nouveau sur la touche Ein/Aus - Marche/Arrêt pour allumer l'appareil.

Maintenant, vous pouvez sélectionner un nouveau programme de lavage.



Avant de lancer le nouveau programme, l'appareil peut vidanger l'eau. Dans ce cas, assurez-vous qu'il y a toujours du détergent dans le compartiment de produit de lavage ; si ce n'est pas le cas, versez à nouveau du détergent.

10.12 Ouverture du couvercle

i Si la température et le niveau de l'eau dans le tambour sont trop élevés et que le tambour continue de tourner, vous ne pouvez pas ouvrir le couvercle.

Pendant le déroulement d'un programme ou du départ différé, le couvercle de l'appareil est verrouillé.

1. Appuyez sur la touche Start/Pause - Départ/Pause.

Sur l'affichage, le voyant couvercle verrouillé s'éteint.

2. Ouvrez le hublot de l'appareil.
3. Fermez le couvercle de l'appareil et appuyez sur la touche Start/Pause - Départ/Pause.

Le programme ou le départ différé se poursuit.

10.13 Fin de cycle

Lorsque le programme est terminé, l'appareil s'éteint automatiquement. Le signal sonore retentit (s'il est activé).

Sur l'affichage,  s'allume et le voyant couvercle verrouillé  s'éteint.

Le voyant de la touche Start/Pause - Départ/Pause s'éteint.

1. Appuyez sur la touche Ein/Aus - Marche/Arrêt pour éteindre l'appareil.

Cinq minutes après la fin du programme, la fonction d'économie d'énergie éteint automatiquement l'appareil.

i Lorsque vous rallumez l'appareil, le dernier programme sélectionné s'affiche. Tournez le sélecteur pour choisir un nouveau cycle.


2. Sortez le linge de l'appareil.
3. Vérifiez que le tambour est vide.
4. Laissez le hublot entrouvert pour éviter la formation de moisissures et l'apparition de mauvaises odeurs.

10.14 Vidange de l'eau après la fin du cycle

Le programme de lavage est terminé, mais il y a de l'eau dans le tambour :

Le tambour tourne régulièrement pour éviter que le linge ne se froisse.


Le voyant de verrouillage du couvercle

 est allumé. Le couvercle reste verrouillé.

Vous devez vidanger l'eau pour pouvoir ouvrir le couvercle :

1. Si besoin est, diminuez la vitesse d'essorage.
2. Appuyez sur la touche Start/Pause - Départ/Pause.

L'appareil effectue la vidange et l'essorage.

3. Une fois le programme terminé et le voyant de verrouillage du couvercle  éteint, vous pouvez ouvrir le couvercle.

4. Appuyez sur Ein/Aus - Marche/Arrêt pendant quelques secondes pour éteindre l'appareil.

i L'appareil effectue automatiquement la vidange et l'essorage au bout d'environ 18 heures.

10.15 Option « Veille auto »

L'option Veille auto éteint automatiquement l'appareil pour réduire la consommation d'énergie lorsque :

- Vous n'utilisez pas l'appareil pendant 5 minutes avant d'appuyer sur la touche Start/Pause - Départ/Pause. Appuyez sur la touche Ein/Aus - Marche/Arrêt pour mettre à nouveau l'appareil en marche.
- Au bout de 5 minutes après la fin du programme de lavage Appuyez sur la touche Ein/Aus - Marche/Arrêt pour mettre à nouveau l'appareil en marche. L'affichage indique la fin du dernier programme sélectionné. Tournez le sélecteur pour choisir un nouveau cycle.

11. UTILISATION QUOTIDIENNE - SÉCHAGE UNIQUEMENT



AVERTISSEMENT!

Reportez-vous aux chapitres concernant la sécurité.

11.1 Réglage du séchage



AVERTISSEMENT!

Assurez-vous que le robinet d'eau est ouvert.

1. Appuyez sur Ein/Aus - Marche/Arrêt pendant quelques secondes pour allumer l'appareil.
2. Chargez le linge dans le tambour, un article à la fois.
3. Tournez le sélecteur de programme sur le programme adapté aux articles




à sécher. L'indicateur de séchage  s'allume.



Pour obtenir de bonnes performances de séchage, **ne dépassez pas** les charges de linge humide à sécher recommandées dans la notice d'utilisation. **Ne sélectionnez pas** de vitesse d'essorage inférieure à la vitesse automatique du programme sélectionné.

11.2 Degrés de séchage automatique

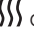
Le linge peut être séché à des degrés prédéfinis.

1. Appuyez sur Trockengrad - Niveau de Séchage à plusieurs reprises jusqu'à ce que l'un des voyants de degré de séchage s'allume :
 -  : voyant PRÊT À REPASSER pour les articles en coton
 -  : voyant PRÊT À RANGER pour les articles en coton et textiles synthétiques
 -  : voyant EXTRA SEC pour les articles en coton

La durée, calculée selon le poids d'une charge par défaut, s'affiche. Si votre charge de linge est plus ou moins lourde que le poids par défaut, l'appareil ajuste automatiquement la durée au cours du cycle.

2. Appuyez sur Start/Pause - Départ/Pause pour lancer le programme.

Le voyant Hublot verrouillé  s'allume.



Le voyant de séchage  commence à clignoter.




Certains degrés de séchage ne peuvent pas être sélectionnés selon le type de linge.

11.3 Séchage chronométrique


Le linge peut également être séché en mode chronométré manuel :

1. Appuyez à plusieurs reprises sur la touche Trockenzeit - Minuterie pour régler la durée de séchage (reportez-vous au tableau du « Programme de séchage chronométrique »).
 - La valeur réglée s'affiche : par exemple, **40**. Chaque fois que vous appuyez sur cette touche, la durée augmente de 5 minutes.
 - La nouvelle durée s'affiche au bout de quelques secondes : par exemple, **43**. L'appareil calcule également la durée des phases d'anti-froissage et de refroidissement.
2. Appuyez sur Start/Pause - Départ/Pause pour lancer le programme.
 - La nouvelle durée s'affiche régulièrement.
 - Le voyant de séchage  commence à clignoter.
 - Le voyant Hublot verrouillé  s'allume.


-  Si vous ne réglez qu'une durée de séchage de 10 minutes, l'appareil procède uniquement à une phase de refroidissement. Si le linge n'est pas assez sec, sélectionnez de nouveau une courte durée de séchage.

11.4 Fin du programme de séchage

L'appareil se met automatiquement à l'arrêt.

- Les signaux sonores retentissent (s'ils sont activés).
- Le symbole  s'affiche.
- Le voyant Start/Pause - Départ/Pause s'éteint.

- Les dernières minutes du cycle de séchage correspondent à la phase de refroidissement et à la phase anti-foissage. Le hublot reste verrouillé.

Lorsque le voyant Hublot verrouillé  s'éteint, vous pouvez ouvrir le hublot.

1. Appuyez sur la touche Ein/Aus - Marche/Arrêt pendant quelques secondes pour éteindre l'appareil.

Quelques minutes après la fin du programme, la fonction d'économie d'énergie éteint automatiquement l'appareil.

2. Sortez le linge de l'appareil. Vérifiez que le tambour est vide.
3. Laissez le hublot entrouvert pour éviter la formation de moisissures et l'apparition de mauvaises odeurs.

12. UTILISATION QUOTIDIENNE - LAVAGE ET SÉCHAGE



AVERTISSEMENT!

Reportez-vous aux chapitres concernant la sécurité.

12.1 Programme Non-Stop (séchage enchaîné)

1. Appuyez sur Ein/Aus - Marche/Arrêt pendant quelques secondes pour allumer l'appareil.
2. Chargez le linge dans le tambour, un article à la fois.






Pour obtenir de bonnes performances de séchage, **ne dépassez pas** les charges de linge humide à sécher recommandées dans le Manuel d'utilisation. **Ne sélectionnez pas** de vitesse d'essorage inférieure à la vitesse automatique du programme sélectionné.


3. Versez le produit de lavage et les additifs dans le compartiment approprié.
4. Tournez le sélecteur sur le programme de lavage.


Les voyants des différentes phases de lavage s'allument.

5. Sélectionnez les options disponibles.

12.2 Lavage et séchage automatique


1. Appuyez sur Trockengrad - Niveau de Séchage à plusieurs reprises jusqu'à ce que l'un des voyants de degré de séchage s'allume :
 -  : voyant PRÊT À REPASSER pour les articles en coton
 -  : voyant PRÊT À RANGER pour les articles en coton et textiles synthétiques
 -  : voyant EXTRA SEC pour les articles en coton


Le voyant  s'allume. La valeur affichée est la durée des cycles de lavage + séchage calculée selon le poids d'une charge par défaut.

 Pour obtenir de bons résultats de séchage, vous ne pouvez pas sélectionner une vitesse d'essorage trop basse pour les articles devant être lavés et séchés.

2. Appuyez sur Start/Pause - Départ/ Pause pour lancer le programme.

Le voyant du degré de séchage sélectionné reste allumé.


Le voyant Hublot verrouillé  s'allume. La nouvelle durée s'affiche régulièrement.


 Les dernières minutes du cycle de séchage correspondent aux phases d'anti-froissage et de refroidissement.

12.3 Lavage et séchage chronométrique


Pour obtenir de bons résultats de séchage, vous ne pouvez pas sélectionner une vitesse d'essorage trop basse pour les articles devant être lavés et séchés.

1. Pour régler la durée de séchage, appuyez sur la touche Trockenzeit - Minuterie. L'affichage indique 10 minutes.

Le voyant  s'allume. L'affichage indique la durée de séchage sélectionnée, par exemple : **40**. Au bout de quelques secondes, l'affichage indique la durée finale **2:03**, correspondant à la durée totale des cycles de lavage et de séchage (phases de lavage + séchage + anti-froissage + refroidissement).

 Si vous ne réglez qu'une durée de séchage de 10 minutes après le lavage, l'appareil calcule également la durée des phases d'anti-froissage et de refroidissement.

2. Appuyez sur Start/Pause - Départ/ Pause pour lancer le programme.

Le voyant  s'allume. Le hublot est verrouillé. La nouvelle durée s'affiche régulièrement.

12.4 Fin du programme

L'appareil s'arrête automatiquement. Les signaux sonores retentissent (s'ils sont activés).

Pour de plus amples informations, reportez-vous à la section « À la fin du programme de séchage » du chapitre précédent.

1. Sortez le linge de l'appareil. Vérifiez que le tambour est vide.
2. Laissez le hublot entrouvert pour éviter la formation de moisissures et l'apparition de mauvaises odeurs.

12.5 Peluches sur les textiles

Durant les phases de lavage et/ou séchage, certains types de textiles, tels que le tissu éponge, la laine ou les sweat-shirts, peuvent perdre des peluches.

Ces peluches peuvent ensuite s'accrocher aux tissus lavés au cours du cycle suivant.

Cet inconvénient est encore plus fréquent avec des tissus techniques.

Pour éviter que les peluches ne s'accrochent à vos vêtements, il est recommandé :

- de ne pas laver de tissus de couleur sombre après avoir lavé et séché des vêtements de couleur claire (tissu éponge, laine et sweat-shirts) et inversement.
- de laisser sécher ce type de textiles à l'air libre lorsqu'ils viennent d'être lavés pour la première fois.
- de nettoyer le filtre de vidange.
- Après la phase de séchage, nettoyez entièrement le tambour vide, le joint et le hublot avec un chiffon humide.

12.6 Comme éliminer les peluches des vêtements

Pour éliminer les peluches se trouvant dans le tambour, sélectionnez un programme spécial :

1. Videz le tambour.
2. Nettoyez le tambour, le joint et le hublot avec un chiffon humide.

3. Sélectionnez le programme de rinçage.
4. Appuyez simultanément sur Schleudern - EssorageU./Min. et Trockenzeit - Minuterie pour activer la fonction de nettoyage, jusqu'à ce que **CLE** s'affiche.
5. Appuyez sur Start/Pause - Départ/Pause pour lancer le programme.

13. CONSEILS



AVERTISSEMENT!

Reportez-vous aux chapitres concernant la sécurité.

13.1 Chargement du linge

- Répartissez le linge entre articles : blancs, de couleurs, synthétiques, délicats et en laine.
- Respectez les instructions de lavage qui figurent sur les étiquettes des vêtements.
- Ne lavez pas les articles blancs et de couleur ensemble.
- Certains articles de couleurs peuvent déteindre lors des premiers lavages. Il est recommandé de les laver séparément les premières fois.
- Boutonnez les taies d'oreiller, fermez les fermetures à glissière et à pression et les crochets. Attachez les ceintures.
- Videz les poches des vêtements et dépliez-les.
- Retournez les tissus multi-couches, en laine et les articles portant des illustrations imprimées vers l'intérieur.
- Enlevez les taches tenaces.
- Lavez les taches incrustées avec un produit spécial.
- Traitez les rideaux avec précautions. Enlevez les crochets et placez les rideaux dans un sac de lavage ou une taie d'oreiller.
- Ne lavez pas d'articles sans ourlet ou déchirés dans l'appareil. Utilisez un sac de lavage pour les articles très petits et/ou délicats (par exemple les soutiens-gorge à armatures, les ceintures, les bas, etc.).
- Une très petite charge peut provoquer des problèmes d'équilibre pendant la phase d'essorage. Si cela se produit,

répartissez manuellement les articles dans la cuve et lancez à nouveau la phase d'essorage.

13.2 Taches tenaces

Pour certaines taches, l'eau et les produits de lavage ne suffisent pas.

Il est recommandé d'éliminer ces taches avant de mettre les articles dans l'appareil.

Des détachants spéciaux sont disponibles. Utilisez le détachant spécial adapté au type de tache et de textile.

13.3 Produits de lavage et additifs

- Utilisez uniquement des produits de lavage et des additifs spécialement conçus pour les lave-linge :
 - lessives en poudre pour tous les types de textiles,
 - lessives en poudre pour les textiles délicats (40 °C max.) et les lainages,
 - lessives liquides, de préférence pour les programmes de lavage à basse température (60 °C max.) pour tous les types de textiles, ou lessives spéciales pour les lainages uniquement.
- Ne mélangez pas différents types de produits de lavage.
- Afin de préserver l'environnement, n'utilisez que la quantité nécessaire de produit de lavage.
- Respectez les instructions qui se trouvent sur les emballages de ces produits.
- Utilisez des produits adaptés au type et à la couleur du textile, à la température

du programme et au niveau de salissure.

- Si votre appareil ne dispose pas d'un distributeur de produit de lavage avec volet, ajoutez les produits de lavage liquides à l'aide d'une boule doseuse (fournie par le fabricant du produit de lavage).

13.4 Conseils écologiques

- Réglez un programme sans pré-lavage pour laver du linge normalement sale.
- Commencez toujours un programme de lavage avec une charge de linge maximale.
- Si nécessaire, utilisez un détachant quand vous réglez un programme à basse température.
- Pour utiliser la bonne quantité de produit de lavage, vérifiez la dureté de l'eau de votre système domestique.

13.5 Dureté de l'eau

Si, dans votre région, la dureté de l'eau est élevée ou modérée, il est recommandé d'utiliser un adoucisseur d'eau pour le linge. Dans les régions où l'eau est douce, il n'est pas nécessaire d'utiliser un adoucisseur d'eau.

Pour connaître la dureté de l'eau dans votre région, contactez votre compagnie des eaux.

Utilisez la bonne quantité d'adoucisseur d'eau. Respectez les instructions qui se trouvent sur les emballages du produit.

13.6 Conseils de séchage

Préparation du cycle de séchage

- Ouvrez le robinet d'eau.
- Vérifiez que le tuyau de vidange est correctement raccordé. Pour plus d'informations, reportez-vous au chapitre « Installation ».
- Reportez-vous au tableau des programmes de séchage pour connaître les charges de linge maximales des programmes de séchage.





13.7 Articles à ne pas sécher

Ne réglez pas de programme de séchage pour les types de linge suivants :

- Articles très délicats.
- Rideaux synthétiques.
- Vêtements avec des pièces en métal.
- Bas en nylon.
- Couvertures.
- Couvre-lits.
- Couettes.
- Anoraks.
- Sacs de couchage
- Textiles avec des résidus de laque, de dissolvant pour les ongles ou substances similaires.
- Vêtements avec de la mousse de caoutchouc ou une matière similaire à la mousse de caoutchouc.

13.8 Étiquettes des vêtements

Lorsque vous séchez du linge, respectez les indications se trouvant sur les étiquettes des fabricants des vêtements :

-  = Le vêtement peut être séché en machine
-  = Le cycle de séchage est à haute température
-  = Le cycle de séchage est à basse température
-  = Le vêtement ne peut pas être séché en machine.

13.9 Durée du cycle de séchage

La durée de séchage peut varier en fonction :

- de la vitesse du dernier essorage
- du degré de séchage
- du type de linge
- de la quantité de linge

13.10 Séchage supplémentaire

Si le linge est encore trop humide à la fin du programme de séchage, effectuez un autre cycle de séchage court.



AVERTISSEMENT!
Pour éviter que le linge ne se froisse ou rétrécisse, ne le séchez pas excessivement.

13.11 Conseils généraux

Reportez-vous au tableau des « Programmes de séchage » pour connaître les durées de séchage **moyennes**.

L'expérience vous aidera à mieux maîtriser le séchage du linge. Notez les durées de séchage des cycles que vous avez déjà effectués.

Pour éviter la formation d'électricité statique à la fin du cycle de séchage :

1. Utilisez un assouplissant durant le cycle de lavage.
2. Utilisez un assouplissant spécial pour les sèche-linge.

Lorsque le programme de séchage est terminé, retirez rapidement le linge du tambour.

14. ENTRETIEN ET NETTOYAGE



AVERTISSEMENT!

Reportez-vous aux chapitres concernant la sécurité.

14.1 Nettoyage extérieur

Nettoyez l'appareil uniquement à l'eau savonneuse chaude. Séchez complètement toutes les surfaces.



ATTENTION!

N'utilisez pas d'alcool, de solvants ni de produits chimiques.

14.2 Détartrage

Si, dans votre région, la dureté de l'eau est élevée ou modérée, il est recommandé d'utiliser un détartrant pour lave-linge.

Examinez régulièrement le tambour pour éviter le dépôt de particules de calcaire et de rouille.

Pour éliminer les particules de rouille, utilisez uniquement des produits spéciaux pour lave-linge. Procédez séparément d'un lavage de linge.



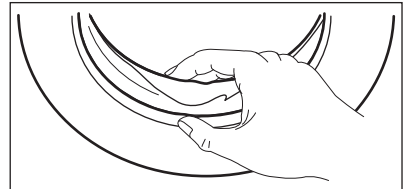
Respectez toujours les instructions figurant sur l'emballage du produit.

14.3 Lavage d'entretien

Avec les programmes à basse température, il est possible que certains produits de lavage restent dans le tambour. Procédez régulièrement à un lavage d'entretien. Pour ce faire :

- Retirez le linge du tambour.
- Sélectionnez le programme pour le coton à température maximale avec une petite quantité de détergent.

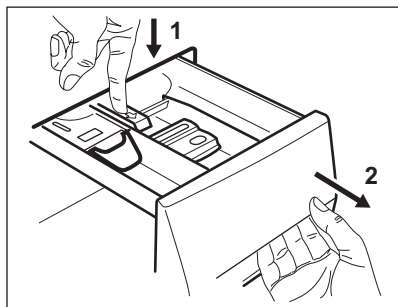
14.4 Joint du couvercle



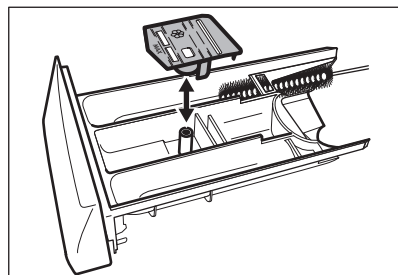
Examinez régulièrement le joint et enlevez tous les objets situés à l'intérieur.

14.5 Nettoyage du distributeur de produit de lavage

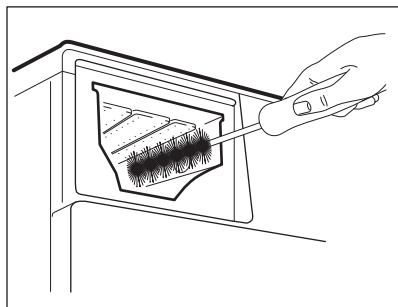
1.



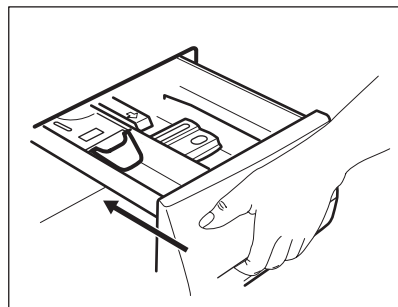
2.



3.

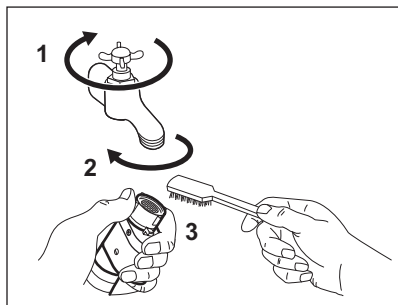


4.

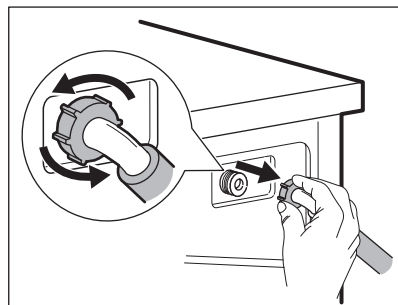


14.6 Nettoyage du tuyau d'arrivée d'eau et du filtre de la vanne

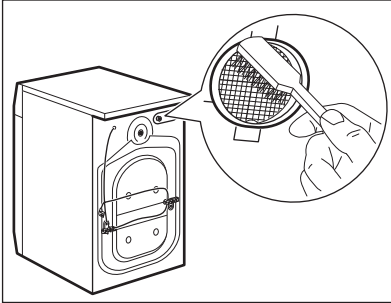
1.



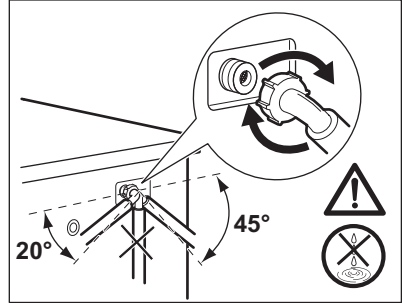
2.



3.



4.



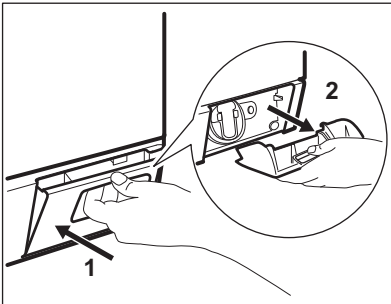
14.7 Nettoyage du filtre de vidange



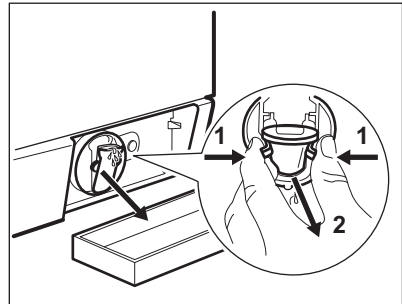
AVERTISSEMENT!

Ne nettoyez pas le filtre de vidange si l'eau dans l'appareil est chaude.

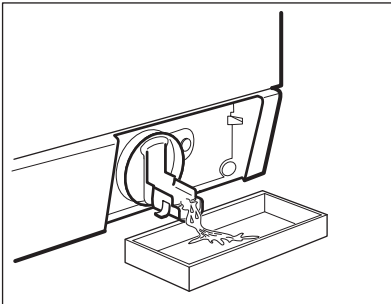
1.



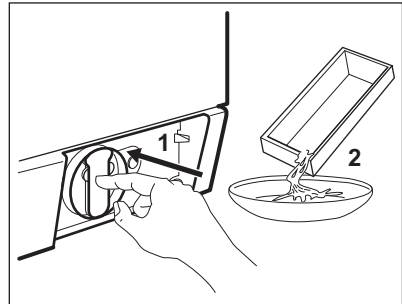
2.



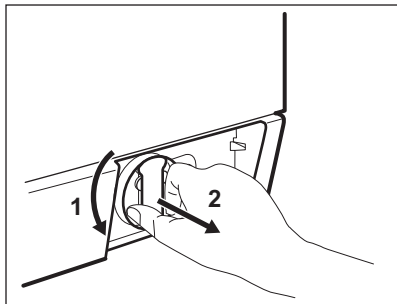
3.



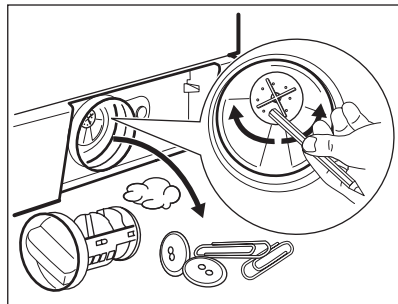
4.



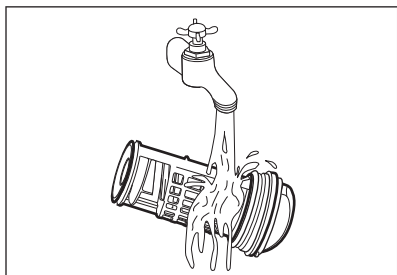
5.



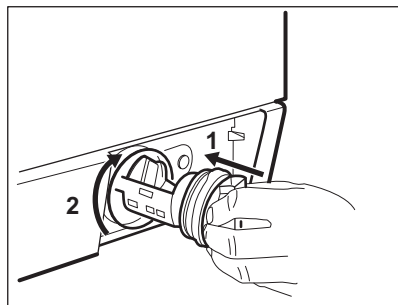
6.



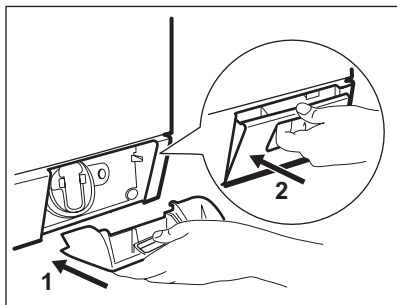
7.



8.



9.



14.8 Vidange d'urgence

En raison d'une anomalie de fonctionnement, l'appareil ne peut pas vidanger l'eau.

Si cela se produit, procédez aux étapes (1) à (9) du chapitre « Nettoyage du filtre de vidange ». Si nécessaire, nettoyez la pompe.

Lorsque vous vidangez l'eau avec la vidange d'urgence, vous devez réactiver le système de vidange :

1. Lorsque vous vidangez l'eau avec la vidange d'urgence, vous devez réactiver le système de vidange : Versez 2 litres d'eau dans le distributeur de produit de lavage pour le lavage principal.
2. Démarrez le programme pour vidanger l'eau.

14.9 Précautions contre le gel

Si l'appareil est installé dans un local où la température peut être négative, évacuez

toute l'eau restant dans le tuyau d'alimentation et la pompe de vidange.

1. Débranchez la fiche d'alimentation de la prise secteur.
2. Fermez le robinet d'eau.
3. Placez les deux extrémités du tuyau d'alimentation dans un récipient et laissez l'eau s'écouler du tuyau.
4. Videz la pompe de vidange. Reportez-vous à la procédure de vidange d'urgence.
5. Une fois que la pompe de vidange est vide, réinstallez le tuyau d'alimentation.



AVERTISSEMENT!

Assurez-vous que la température est supérieure à 0 °C avant d'utiliser à nouveau l'appareil. Le fabricant ne pourra être tenu pour responsable en cas de dommages dus aux basses températures.

15. EN CAS D'ANOMALIE DE FONCTIONNEMENT



AVERTISSEMENT!

Reportez-vous aux chapitres concernant la sécurité.

15.1 Présentation

L'appareil ne démarre pas ou s'arrête en cours de programme.

Dans un premier temps, essayez de trouver une solution au problème (reportez-vous au tableau). Si vous n'y parvenez pas, contactez le service après-vente agréé.

Pour certaines anomalies, un signal sonore se fait entendre et un code d'alarme s'affiche :

- **E10** - L'appareil ne se remplit pas d'eau correctement.

- **E20** - L'appareil ne se vidange pas.
- **E40** - Le hublot de l'appareil n'est pas fermé. Vérifiez le couvercle !
- **E40** - L'alimentation électrique est instable. Attendez que l'alimentation électrique se stabilise.
- **EFO** - Le système de sécurité anti-débordement s'est déclenché. Débranchez l'appareil et fermez le robinet d'arrivée d'eau. Contactez le service après-vente agréé.



AVERTISSEMENT!

Éteignez l'appareil avant de procéder aux vérifications.

15.2 Pannes possibles

Problème	Solution possible
Le programme ne démarre pas.	Assurez-vous que la fiche du câble d'alimentation est bien insérée dans la prise de courant.
	Vérifiez que le hublot de l'appareil est fermé.
	Assurez-vous qu'aucun fusible n'a disjoncté dans la boîte à fusibles.
	Assurez-vous que la touche Départ/Pause est enfoncée.
	Si vous avez sélectionné un départ différé, annulez-le ou attendez la fin du décompte.

Problème	Solution possible
	Désactivez la sécurité enfants si elle a été préalablement activée.
L'appareil ne se remplit pas d'eau correctement.	Assurez-vous que le robinet d'eau est ouvert.
	Assurez-vous que la pression de l'eau n'est pas trop faible. Pour connaître cette information, contactez votre compagnie locale de distribution des eaux.
	Assurez-vous que le robinet d'arrivée d'eau n'est pas obstrué.
	Assurez-vous que le filtre du tuyau d'arrivée et le filtre de la vanne ne sont pas obstrués. Reportez-vous au chapitre « Entretien et nettoyage ».
	Assurez-vous que le tuyau d'arrivée d'eau n'est pas plié ou tordu.
	Vérifiez que le raccordement du tuyau d'arrivée d'eau est correct.
L'appareil ne se remplit pas d'eau et se vidange immédiatement.	Vérifiez que la position du tuyau de vidange est correcte. Le tuyau est peut-être trop bas.
L'appareil ne vidange pas.	Assurez-vous que le siphon de l'évier n'est pas bouché.
	Assurez-vous que le tuyau de vidange n'est pas tordu ni plié.
	Assurez-vous que le filtre de vidange n'est pas obstrué. Nettoyez le filtre si nécessaire. Reportez-vous au chapitre « Entretien et nettoyage ».
	Vérifiez que le raccordement du tuyau de vidange est correct.
	Sélectionnez le programme de vidange si vous avez choisi un programme sans phase de vidange.
	Sélectionnez le programme de vidange si vous avez choisi une option se terminant avec de l'eau dans la cuve.
La phase d'essorage n'a pas lieu ou le cycle de lavage dure plus longtemps que d'habitude.	Sélectionnez le programme d'essorage.
	Assurez-vous que le filtre de vidange n'est pas obstrué. Nettoyez le filtre si nécessaire. Reportez-vous au chapitre « Entretien et nettoyage ».

Problème	Solution possible
	Répartissez manuellement les vêtements dans la cuve et lancez à nouveau la phase d'essorage. Ce problème peut résulter de problèmes d'équilibrage.
Il y a de l'eau sur le sol.	Assurez-vous que les raccords des tuyaux d'eau sont bien serrés et qu'il n'y a aucune fuite d'eau.
	Assurez-vous que le tuyau de vidange n'est pas endommagé.
	Assurez-vous d'utiliser une lessive adaptée en quantité correcte.
Impossible d'ouvrir le hublot de l'appareil.	Assurez-vous que le programme de lavage est terminé.
	Sélectionnez le programme de vidange ou d'essorage s'il y a de l'eau dans le tambour.
	Vérifiez que l'appareil est alimenté en électricité.
	Ce problème peut résulter d'une anomalie de l'appareil. Contactez le service après-vente agréé. Si vous devez ouvrir le couvercle, lisez attentivement le chapitre « Ouverture d'urgence du couvercle ».
L'appareil fait un bruit inhabituel.	Vérifiez que l'appareil est de niveau. Reportez-vous au chapitre « Installation ».
	Vérifiez que l'emballage et/ou les boulons de transport ont été retirés. Reportez-vous au chapitre « Installation ».
	Ajoutez plus de linge dans le tambour. La charge est peut-être trop légère.
Le cycle est plus court que la durée affichée.	L'appareil calcule une nouvelle durée selon la charge de linge. Reportez-vous au chapitre « Valeurs de consommation ».
Le cycle est plus long que la durée affichée.	Une charge de linge mal répartie augmente la durée du cycle. Ceci est un comportement normal de l'appareil.
Les résultats de lavage ne sont pas satisfaisants.	Augmentez la quantité de produit de lavage ou utilisez-en un autre.
	Utilisez des produits spéciaux pour enlever les taches tenaces avant de laver le linge.
	Veillez à sélectionner la bonne température.
	Réduisez la charge de linge.
Impossible de régler une option.	Assurez-vous d'avoir appuyé uniquement sur la/les bonne(s) touche(s).

Problème	Solution possible
L'appareil ne sèche pas ou le séchage n'est pas satisfaisant.	Ouvrez le robinet d'arrivée d'eau.
	Assurez-vous que le filtre de vidange n'est pas obstrué.
	Réduisez la charge de linge.
	Assurez-vous que vous avez réglé un cycle adapté. Si nécessaire, sélectionnez de nouveau une courte durée de séchage.
Le linge est couvert de peluches de différentes couleurs.	Le linge lavé au cours du cycle précédent a libéré des peluches de couleurs différentes : <ul style="list-style-type: none"> • La phase de séchage vous permet d'éliminer une partie des peluches. • Lavez les vêtements avec un anti-pelucheux. En cas de présence excessive de peluches dans le tambour, effectuez un programme adapté (reportez-vous au chapitre « Peluches sur les textiles » pour plus de détails).

Après avoir effectué ces contrôles, mettez l'appareil en fonctionnement. Le programme reprend là où il s'était interrompu.

Si le problème persiste, contactez le service après-vente agréé.

Si l'écran affiche d'autres codes d'alarme. Éteignez puis rallumez l'appareil. Si le problème persiste, contactez le service après-vente agréé.

15.3 Ouverture d'urgence du hublot

En cas de panne d'alimentation ou d'anomalie de l'appareil, le hublot reste verrouillé. Le programme de lavage continue dès que l'alimentation est rétablie. Si le hublot reste verrouillé en cas d'anomalie, il est possible de l'ouvrir à l'aide du dispositif de déverrouillage d'urgence.

Avant d'ouvrir le hublot :



ATTENTION!
Assurez-vous que la température de l'eau et le linge ne sont pas brûlants.
Si nécessaire, attendez qu'ils refroidissent.



ATTENTION!
Assurez-vous que le tambour ne tourne pas. Si nécessaire, attendez que le tambour cesse de tourner.

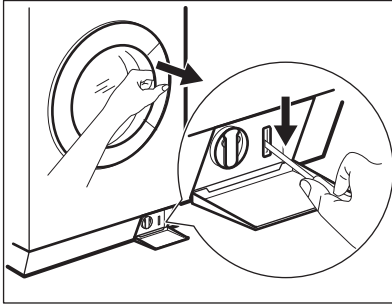


Assurez-vous que le niveau de l'eau à l'intérieur du tambour n'est pas trop élevé. Effectuez une vidange d'urgence si nécessaire (reportez-vous à la section « Vidange d'urgence » au chapitre « Entretien et nettoyage »).

Pour ouvrir le hublot, procédez comme suit :

1. Appuyez sur la touche Ein/Aus - Marche/Arrêt pour éteindre l'appareil.
2. Débranchez la fiche d'alimentation de la prise secteur.
3. Ouvrez le volet du filtre.
4. Maintenez le dispositif de déverrouillage d'urgence en le tirant vers le bas et ouvrez le hublot simultanément.

5. Sortez le linge et refermez le hublot.
6. Fermez le volet du filtre.



16. CARACTÉRISTIQUES TECHNIQUES

Dimensions	Largeur / Hauteur / Profondeur / Profondeur totale	600 mm / 850 mm / 605 mm / 639 mm
Branchement électrique	Tension	230 V
	Puissance totale	2 200 W
	Fusible	10 A
	Fréquence	50 Hz
Niveau de protection contre l'infiltration de particules solides et d'humidité assuré par le couvercle de protection, excepté là où l'équipement basse tension ne dispose d'aucune protection contre l'humidité		IPX4
Pression de l'arrivée d'eau	Minimale	0,5 bar (0,05 MPa)
	Maximale	8 bar (0,8 MPa)
Charge de lavage maximale	Blanc/Couleurs	8 kg
Charge de séchage maximale	Blanc/Couleurs	6 kg
	Synthetics (Synthétiques)	3 kg
Vitesse d'essorage	Maximale	1600 tr/min

17. CH GARANTIE

Service-clientèle

Points de Service		
Industriestrasse 10 5506 Mägenwil	Le Trési 6 1028 Prévèrenge	Via Violino 11 6928 Manno
Morgenstrasse 131 3018 Bern		
Zürcherstrasse 204E 9000 St. Gallen		
Seetalstrasse 11 6020 Emmenbrücke		
St. Jakob-Turm Birsstrasse 320B 4052 Basel		
Comercialstrasse 19 7000 Chur		



Points de vente de rechange

Industriestrasse 10, 5506 Mägenwil, Tel. 0848 848 111



Conseil technique/Vente

Badenerstrasse 587, 8048 Zürich, Tel. 044 405 81 11

Garantie Nous octroyons sur chaque produit 2 ans de garantie à partir de la date de livraison ou de la mise en service au consommateur (documenté au moyen d'une facture, d'un bon de garantie ou d'un justificatif d'achat). Notre garantie

couvre les frais de mains d'œuvres et de déplacement, ainsi que les pièces de rechange. Les conditions de garantie ne sont pas valables en cas d'intervention d'un tiers non autorisé, de l'emploi de pièces de rechange non originales, d'erreurs de manquement ou d'installation dues à l'inobservation du mode d'emploi, et pour des dommages causés par des influences extérieures ou de force majeure.

18. EN MATIÈRE DE PROTECTION DE L'ENVIRONNEMENT

Recyclez les matériaux portant le symbole . Déposez les emballages dans les conteneurs prévus à cet effet. Contribuez à la protection de l'environnement et à votre sécurité, recyclez vos produits électriques et électroniques. Ne jetez pas les appareils portant le symbole  avec les ordures ménagères. Emmenez un tel produit dans votre centre local de recyclage ou contactez vos services municipaux.



Pour la Suisse:

Où aller avec les appareils usagés ?

Partout où des appareils neufs sont vendus, mais aussi dans un centre de collecte ou une entreprise de récupération officiels SENS. La liste des centres de collecte officiels SENS est disponible sous www.erecycling.ch

INDICE

1. INFORMAZIONI PER LA SICUREZZA.....	38
2. ISTRUZIONI DI SICUREZZA.....	40
3. DESCRIZIONE DEL PRODOTTO.....	42
4. PANNELLO DEI COMANDI.....	43
5. PROGRAMMI	45
6. VALORI DI CONSUMO.....	50
7. OPZIONI.....	51
8. IMPOSTAZIONI.....	52
9. PREPARAZIONE AL PRIMO UTILIZZO.....	52
10. UTILIZZO QUOTIDIANO.....	53
11. UTILIZZO QUOTIDIANO - ASCIUGATURA.....	56
12. UTILIZZO QUOTIDIANO - LAVAGGIO E ASCIUGATURA.....	58
13. CONSIGLI E SUGGERIMENTI UTILI.....	59
14. PULIZIA E CURA.....	61
15. RISOLUZIONE DEI PROBLEMI.....	65
16. DATI TECNICI.....	69
17. GARANZIA.....	69

PENSATI PER VOI

Grazie per aver acquistato un'apparecchiatura Electrolux. Avete scelto un prodotto che ha alle spalle decenni di esperienza professionale e innovazione. Ingegnoso ed elegante, è stato progettato pensando a voi. Quindi, in qualsiasi momento desiderate utilizzarlo, potete esser certi di ottenere sempre i migliori risultati. Benvenuti in Electrolux.

Visitate il nostro sito web per:



Ricevere consigli, scaricare i nostri opuscoli, eliminare eventuali anomalie, ottenere informazioni sull'assistenza:

www.electrolux.com



Registrare il vostro prodotto e ricevere un servizio migliore:

www.registerelectrolux.com



Acquistare accessori, materiali di consumo e ricambi originali per la vostra apparecchiatura:

www.electrolux.com/shop

SERVIZIO CLIENTI E MANUTENZIONE

Consigliamo sempre l'impiego di ricambi originali.

Quando si contatta il Centro di Assistenza autorizzato, accertarsi di disporre dei seguenti dati: Modello, PNC, numero di serie.

Le informazioni si trovano sulla targhetta dei dati.



Avvertenza/Attenzione - Importanti Informazioni per la sicurezza



Informazioni e suggerimenti generali



Informazioni sull'ambiente

Con riserva di modifiche.

1. ⚠️ INFORMAZIONI PER LA SICUREZZA

Leggere attentamente le istruzioni fornite prima di installare e utilizzare l'apparecchiatura. Il produttore non è responsabile se un'installazione ed un uso non corretto dell'apparecchiatura provocano lesioni e danni. Tenere sempre le istruzioni a portata di mano come riferimento futuro.

1.1 Sicurezza dei bambini e delle persone vulnerabili



ATTENZIONE!

Rischio di soffocamento, lesioni o invalidità permanente.

- Questa apparecchiatura può essere usata da bambini a partire dagli 8 anni e da adulti con limitate capacità fisiche, sensoriali o mentali o con scarsa esperienza o conoscenza sull'uso dell'apparecchiatura, solamente se sorvegliati o se istruiti relativamente all'uso dell'apparecchiatura e se hanno compreso i rischi coinvolti.
- Non consentire ai bambini di giocare con l'apparecchiatura.
- Tenere lontani i bambini al di sotto dei 3 anni se non costantemente supervisionati.
- Tenere i materiali di imballaggio al di fuori della portata dei bambini.
- Tenere i detersivi fuori dalla portata dei bambini.
- Tenere i bambini e gli animali domestici lontano dalla porta dell'apparecchiatura quando è aperta.
- Se l'apparecchiatura dispone di un dispositivo di sicurezza per i bambini, consigliamo di attivarlo.
- La pulizia e gli interventi di manutenzione non devono essere eseguiti dai bambini senza supervisione.

1.2 Avvertenze di sicurezza generali

- Non apportare modifiche alle specifiche di questa apparecchiatura.

- L'apparecchiatura può essere montata senza nessun supporto oppure sotto il banco della cucina con la corretta spaziatura.
- Non installare l'apparecchiatura dietro ad una porta bloccabile, una porta scorrevole o con cerniera sul lato opposto, dove la porta dell'apparecchiatura non può essere aperta completamente.
- Inserire la spina di alimentazione nella presa solo al termine dell'installazione. Verificare che la spina di alimentazione rimanga accessibile dopo l'installazione.
- Le aperture di ventilazione alla base (ove previste) non devono essere ostruite da un tappeto.
- Assicurare la buona ventilazione nell'ambiente in cui è installata l'apparecchiatura.
- L'aria non deve essere scaricata in un canale utilizzato per i fumi di scarico di apparecchiature a gas o altri combustibili (ove presente).
- La pressione d'esercizio dell'acqua (minima e massima) deve essere compresa tra 0,5 bar (0,05 MPa) e 8 bar (0,8 MPa).
- Rispettare il volume di carico massimo di 8 kg (consultare il capitolo "Tabella dei programmi").
- L'apparecchiatura deve essere collegata correttamente all'impianto idrico con i tubi nuovi forniti. I tubi usati non devono essere riutilizzati.
- Se il cavo di alimentazione è danneggiato, deve essere sostituito dal produttore, da un tecnico autorizzato o da una persona qualificata per evitare situazioni di pericolo.
- Eliminare possibili pilucchi accumulatisi attorno all'apparecchiatura.
- I capi con macchie di olio da cucina, acetone, alcol, benzina, cherosene, smacchiatori, trementina, cere e prodotti per rimuovere la cera devono essere lavati in acqua calda con abbondante detersivo prima di essere introdotti nella lavasciuga.
- Non utilizzare l'apparecchiatura se sono stati impiegati prodotti chimici industriali per la pulizia.

- Non eseguire l'asciugatura di capi non lavati con la lavasciuga.
- Oggetti di gommapiuma (schiuma di lattice), cuffie da bagno, tessuti impermeabili, articoli in gomma e indumenti o cuscini con imbottitura in gommapiuma non devono essere asciugati nella lavasciuga.
- Ammorbidenti o prodotti simili devono essere utilizzati come specificato nelle istruzioni del produttore.
- Rimuovere tutti gli oggetti dalle tasche come accendini e fiammiferi.
- Non arrestare mai la lavasciuga prima del termine del ciclo di asciugatura. Nel caso sia assolutamente necessario, rimuovere velocemente i capi e stenderli per disperdere il calore.
- L'ultima fase del ciclo della lavasciuga è una fase di raffreddamento per proteggere i capi di biancheria.
- Non nebulizzare acqua né utilizzare vapore per pulire l'apparecchiatura.
- Pulire l'apparecchiatura con un panno inumidito e morbido. Utilizzare solo detergenti neutri. Non usare prodotti abrasivi, spugnette abrasive, solventi od oggetti metallici.
- Prima di eseguire qualunque intervento di manutenzione, spegnere l'apparecchiatura ed estrarre la spina dalla presa.

2. ISTRUZIONI DI SICUREZZA

2.1 Installazione

- Togliere tutto l'imballaggio e i bulloni per il trasporto.
- Conservare i bulloni per il trasporto. Prima di spostare nuovamente l'apparecchiatura, bloccare il cesto.
- Prestare sempre attenzione in fase di spostamento dell'apparecchiatura, dato che è molto pesante. Indossare sempre guanti di sicurezza.
- Non installare o utilizzare l'apparecchiatura se è danneggiata.
- Attenersi alle istruzioni fornite insieme all'apparecchiatura.
- Non installare o utilizzare l'apparecchiatura se la temperatura è inferiore a 0°C o in posizione esposta alle intemperie.
- Accertarsi che il pavimento dove viene appoggiata l'apparecchiatura sia piano, stabile, resistente al calore e pulito.
- Non installare l'apparecchiatura in un punto dove non è possibile aprire completamente la porta.
- Spostare sempre l'apparecchiatura mantenendola in posizione verticale.
- La superficie posteriore dell'apparecchiatura dovrà essere appoggiata alla parete.

- Accertarsi che l'aria circoli liberamente tra l'apparecchiatura e il pavimento.
- Regolare i piedini per disporre dello spazio necessario tra l'apparecchiatura e la moquette.
- Una volta posizionata l'apparecchiatura, verificare che sia in piano utilizzando una livella. Se l'apparecchiatura non è in piano, regolare i piedini.

2.2 Collegamento elettrico



ATTENZIONE!

Rischio di incendio e scossa elettrica.

- L'apparecchiatura deve disporre di una messa a terra.
- Utilizzare sempre una presa elettrica con contatto di protezione correttamente installata.
- Non utilizzare prese multiple e prolunghe.
- Non tirare il cavo di alimentazione per scollegare l'apparecchiatura. Tirare sempre dalla spina.
- Non toccare il cavo di alimentazione o la spina di alimentazione con la mani bagnate.
- Solo per il Regno Unito e l'Irlanda: L'apparecchiatura è dotata di spina di alimentazione da 13 amp. Se si rendesse necessario cambiare il fusibile della spina di alimentazione, utilizzarne uno da 13 amp ASTA (BS 1362).
- Questa apparecchiatura è conforme alle direttive CEE.

2.3 Collegamento dell'acqua

- Accertarsi di non danneggiare i tubi di carico e scarico dell'acqua.
- Prima di collegare l'apparecchiatura a tubazioni nuove o non utilizzate per un lungo periodo, far scorrere l'acqua finché non è limpida.
- La prima volta che si usa l'apparecchiatura, accertarsi che non vi siano perdite.

2.4 Utilizzo



ATTENZIONE!

Vi è il rischio di lesioni, scosse elettriche, incendio, scottature o di danni all'apparecchiatura.

- Utilizzare l'apparecchiatura esclusivamente in un ambiente domestico.
- Non apportare modifiche alle specifiche di questa apparecchiatura.
- Non appoggiare o tenere liquidi o materiali infiammabili, né oggetti facilmente incendiabili sull'apparecchiatura, al suo interno o nelle immediate vicinanze.
- Non toccare il vetro dell'oblò quando è in corso un programma. Il vetro potrebbe essere caldo.
- Non asciugare capi danneggiati che contengono imbottiture.
- Se si è lavata la biancheria usando uno smacchiatore, avviare un ciclo di Risciacqui extra prima della fase di asciugatura.
- Accertarsi di rimuovere tutti gli oggetti metallici dalla biancheria.
- Asciugare esclusivamente tessuti idonei all'asciugatura nella lavasciuga. Seguire le istruzioni riportate sull'etichetta dei singoli capi.
- Gli oggetti in plastica non resistono al calore.
 - Se si utilizza una sfera per il detersivo, rimuoverla prima di impostare il programma di asciugatura.
 - Non utilizzare la sfera per il detersivo quando si imposta un programma non-stop.



ATTENZIONE!

Vi è il rischio di ferirsi o danneggiare l'apparecchiatura.

- Non sedersi o salire sull'oblò aperto.
- Non introdurre nell'apparecchiatura capi sgocciolanti.

2.5 Smaltimento

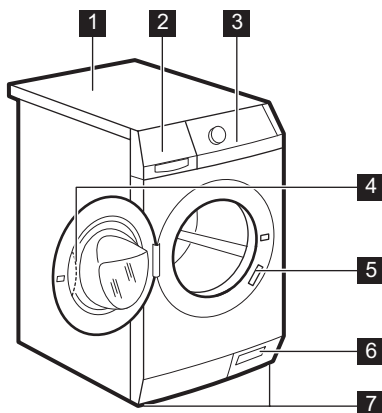
- Staccare la spina dall'alimentazione elettrica.

- Tagliare il cavo di rete e smaltirlo.
- Rimuovere il blocco porta per evitare che bambini e animali domestici

rimangano chiusi all'interno dell'apparecchiatura.

3. DESCRIZIONE DEL PRODOTTO

3.1 Panoramica dell'apparecchiatura

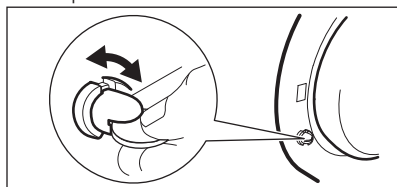


- 1 Piano di lavoro
- 2 Contenitore del detersivo
- 3 Pannello dei comandi
- 4 Maniglia della porta
- 5 Targhetta dei dati
- 6 Filtro della pompa di scarico
- 7 Piedini per mettere a livello l'apparecchiatura

3.2 Per attivare il dispositivo di sicurezza bambino

Ciò evita che i bambini o gli animali domestici restino chiusi nel cesto.

Ruotare il dispositivo in senso orario fino alla scanalatura orizzontale. Non è possibile chiudere l'oblò.



Per chiudere l'oblò, ruotare il dispositivo in senso antiorario fin quando la scanalatura non si trova in posizione verticale.

3.3 Kit piastre di fissaggio (4055171146)

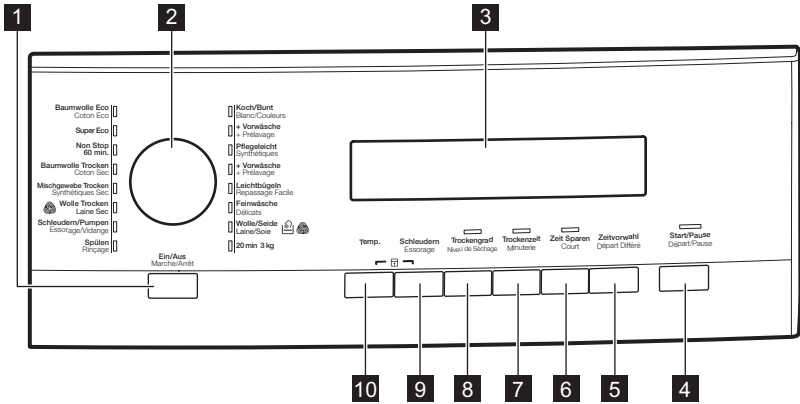
Disponibile presso il vostro distributore autorizzato.

Se si installa l'apparecchiatura su di uno zoccolo, fissarla nelle piastre di fissaggio.

Leggere attentamente le istruzioni fornite con l'accessorio.

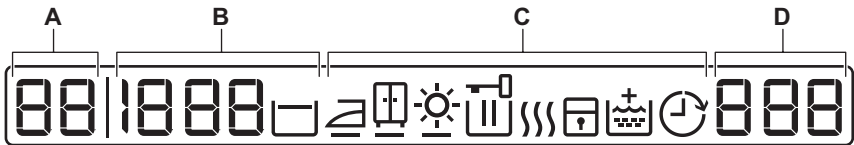
4. PANNELLO DEI COMANDI

4.1 Descrizione del pannello dei comandi






- | | |
|---|--|
| 1 Ein/Aus - Marche/Arrêt tasto | 7 Trockenzeit - Minuterie tasto |
| 2 Selettore dei programmi | 8 Trockengrad - Niveau de Séchage tasto |
| 3 Display | 9 Schleudern - Essorage tasto |
| 4 Start/Pause - Départ/Pause tasto | 10 Temperatur - Température tasto |
| 5 Zeitvorwahl - Départ Différé tasto | |
| 6 Zeit Sparen - Court tasto | |

4.2 Display












Area temperatura:

- | | | |
|----------|----|------------------------------|
| A | 88 | Indicatore della temperatura |
| | -- | Spia dell'acqua fredda. |

Area centrifuga:	
B	 Spia della velocità di centrifuga
	 Simbolo No centrifuga finale ¹⁾
	 Spia Stop acqua in vasca

¹⁾ Disponibile solo per il programma Centrifuga/Scarico.

Simboli del livello di asciugatura ¹⁾ :	
C	 Asciutto stiro
	 Asciutto armadio
	 Asciutto extra
Spie del display ²⁾ :	
C	 Oblò bloccato - Non si riesce ad aprire l'oblò quando il simbolo è acceso. Si riesce ad aprire l'oblò solo quando il simbolo è spento.
	 Fase di lavaggio
	 Fase di asciugatura
	 Sicurezza bambino
	 Risciacqui extra
	 Partenza ritardata

¹⁾ Si accendono quando viene impostato un programma di asciugatura automatico



²⁾ I simboli appaiono sul display quando viene selezionata la relativa fase o funzione

Area tempo:	
1:25	Durata del programma (fase di lavaggio e/o di asciugatura) Quando inizia il programma, il conto alla rovescia diminuisce ad intervalli di 1 minuto.
2h	Partenza ritardata Quando si preme il tasto della partenza ritardata, il display mostra l'ora di avvio corrispondente.
D E20	Codici allarme In caso di malfunzionamento dell'apparecchiatura, il display mostra i codici di allarme. Fare riferimento al capitolo "Risoluzione dei problemi".
E r r	Messaggio di errore Sul display compare questo messaggio per alcuni secondi quando: <ul style="list-style-type: none"> • Non si riesce ad impostare una funzione con il programma di lavaggio. • Quando si tenta di modificare il programma di lavaggio quando è in funzione.
□	Il programma è terminato.

5. PROGRAMMI

5.1 Tabella dei programmi

Programma Intervallo di temperature	Carico massimo Velocità massima di centrifuga	Descrizione programma (Tipo di carico e grado di sporco)
Programmi di lavaggio		
Koch/Bunt - Blanc/Couleurs 95°C - A freddo	8 kg 1600 giri/minuto	Cotone bianco e colorato. Sporco normale e leggero.
Koch/Bunt + Vorwäsche - Blanc/Couleurs + Prélavage 95°C - A freddo	8 kg 1600 giri/minuto	Cotone bianco e colorato. Sporco intenso e sporco normale.
Pflegeleicht - Synthétiques 60°C - A freddo	4 kg 1200 giri/minuto	Capi in tessuti sintetici o misti. Sporco normale.

Programma Intervallo di temperature	Carico massi- mo Velocità mas- sima di centri- fuga	Descrizione programma (Tipo di carico e grado di sporco)
Pflegeleicht + Vorwäsche - Synthétiques + Prélavage 60°C - A freddo	4 kg 1200 giri/minu- to	Capi in tessuti sintetici o misti. Sporco intenso e sporco normale.
Leichtbügeln - Repassage Fac- ile 60°C - A freddo	4 kg 800 giri/minuto	Capi sintetici che richiedono un lavaggio deli- cato. Sporco normale e leggero. ¹⁾
Feinwäsche - Délicats 40°C - A freddo	4 kg 1200 giri/minu- to	Tessuti delicati quali capi acrilici, in viscosa e poliestere. Sporco normale.
 Wolle/Seide - Laine/Soie 40°C - A freddo	1.5 kg 1200 giri/minu- to	Indumenti di lana lavabili a macchina, a mano e tessuti delicati che riportano sull'etichetta il simbolo di "lavaggio a mano". ²⁾
20 min.-3 kg 40°C - 30°C	3 kg 1200 giri/minu- to	Capi in cotone e sintetici leggermente sporchi o indossati solo una volta.
Spülen - Rinçage	8 kg 1600 giri/minu- to	Per risciacquare e centrifugare la biancheria. Tutti i tessuti.
Schleudern/ Pumpen - Essor- age/Vidange ³⁾	8 kg 1600 giri/minu- to	Per centrifugare la biancheria e scaricare l'acqua nel cesto. Tutti i tessuti.
Programmi di asciugatura		
 Wolle Trocknen - Laine Sec	1 kg	Programma di asciugatura per capi in lana.
Mischgewebe Trocknen - Syn- thétiques Sec	3 kg	Programma di asciugatura per capi sintetici.

Programma Intervallo di temperature	Carico massimo Velocità massima di centrifuga	Descrizione programma (Tipo di carico e grado di sporco)
Baumwolle Trocknen - Cotton Sec	6 kg	Programma di asciugatura per capi in cotone .
Non Stop 60 min 30°C	1 kg 1200 giri/minuto	Programma completo costituito da fase di lavaggio + fase di asciugatura per un carico ridotto con tessuti misti (capi in cotone e sintetici).
Programmi risparmio energia		
Super Eco A freddo	3 kg 1200 giri/minuto	Capi misti (in cotone e sintetici). ⁴⁾
Baumwolle Eco - Coton Eco ⁵⁾ 60°C - 40°C	8 kg 1600 giri/minuto	Cotone bianco e colorato . Sporco normale. Il consumo di energia si riduce e la durata del programma di lavaggio viene allungata.

1) Per ridurre le pieghe della biancheria, questo ciclo regola la temperatura dell'acqua ed esegue una fase di lavaggio e centrifuga delicata. L'apparecchiatura eseguirà alcuni risciacqui aggiuntivi. Questo programma non è compatibile con l'asciugatura.

2) Durante questo ciclo il cesto ruota lentamente per garantire un lavaggio delicato. Può sembrare che il cesto non ruoti in modo appropriato o non ruoti affatto. Non si tratta di un'anomalia.

3) Selezionare la velocità di centrifuga. Accertarsi che vada bene per il tipo di biancheria. Se si imposta l'opzione No centrifuga finale, è disponibile solo la fase di scarico.

4) Questo programma è adatto ad un uso quotidiano ed offre un consumo ridotto di energia e acqua mantenendo buone prestazioni di lavaggio.


5) Il programma di lavaggio Baumwolle Eco - Coton Eco a 60°C con un carico di 8 kg e il programma di asciugatura Baumwolle Trocknen - Coton Sec sono i programmi di riferimento per i dati contenuti nell'etichetta relativa al consumo energetico secondo la direttiva CEE 92/75.



La temperatura dell'acqua della fase di lavaggio può essere leggermente diversa da quella indicata per il programma selezionato.

Compatibilità opzioni programma

Programma	Schleudern - Essorage	Risciacqui extra¹⁾	Zeit Sparen - Court²⁾	Zeitvorwahl - Départ Différé
Koch/Bunt - Blanc/Couleurs	■	■	■	■

Programma	Schleudern - Es-sor-age	---		Ris-ciac-qui ex-tra ¹⁾	Zeit Spa-ren - Court ²⁾	Zeit-vor-wahl - Départ Différé
Koch/Bunt + Vorwäsche - Blanc/Couleurs + Prélavage	■		■	■	■	■
Pflegeleicht - Synthétiques	■		■	■	■	■
Pflegeleicht + Vorwäsche - Synthétiques + Prélavage	■		■	■	■	■
Leichtbügeln - Repassage Facile	■		■	■	■	■
Feinwäsche - Délicats	■		■	■	■	■
Wolle/Seide - Laine/Soie	■		■			■
20 min.-3 kg	■					■
Spülen - Rinçage	■		■	■		■
Schleudern/Pumpen - Es-sor-age/Vidange ³⁾	■	■				■
Super Eco	■		■			■
Baumwolle Eco - Coton Eco	■		■	■	■ ⁴⁾	■


1) Se l'opzione Risciacqui extra permanente viene attivata, l'apparecchiatura esegue alcuni risciacqui aggiuntivi. Nel programma Risciacquo, se si imposta una ridotta velocità di centrifuga, l'apparecchiatura esegue dei risciacqui delicati ed una breve centrifuga.

2) Se si imposta una durata inferiore, consigliamo di ridurre la quantità del carico. È possibile caricare completamente l'apparecchiatura, ma i risultati del lavaggio non saranno ottimali.

3) Selezionare la velocità di centrifuga. Accertarsi che vada bene per il tipo di biancheria. Se si imposta l'opzione No centrifuga finale, è disponibile solo la fase di scarico.

4) Per questo programma si può impostare solo la durata Extra rapida.

5.2 Programmi per l'asciugatura automatica

Livello asciugatura	Tipo di tessuto	Carico
 Asciutto extra Per capi in spugna	Cotoni e biancheria per la casa (accappatoi, asciugamani, ecc.)	fino a 6 kg

Livello asciugatura	Tipo di tessuto	Carico
 Asciutto armadio¹⁾ Per capi da riporre	Cotoni e biancheria per la casa (accappatoi, asciugamani, ecc.)	fino a 6 kg
	Tessuti sintetici e misti (felpe, camicette, biancheria, strofinacci)	fino a 3 kg
 Asciutto stiro Consigliato per la stiratura	Cotoni e biancheria per la casa (lenzuola, tovaglie, camicie, ecc.)	fino a 6 kg

1) Suggerimenti per l'istituto di prova Lo svolgimento del test, conformemente ad EN 50229, deve essere effettuato con un PRIMO carico per l'asciugatura di 5 kg (composizione carico: federe e asciugamani) impostando il programma ASCIUTTO ARMADIO AUTOMATICO per Cotone. Il SECONDO carico per l'asciugatura di 3 kg (composizione carico: 3 lenzuola e asciugamani) deve essere testato selezionando il programma ASCIUTTO ARMADIO AUTOMATICO per Cotone.

5.3 Programmi per l'asciugatura a tempo

Livello asciugatura	Tipo di tessuto	Carico (kg)	Velocità di centrifuga (giri/min.)	Durata consigliata (in minuti)
Asciutto extra Per capi in spugna	Cotoni e biancheria per la casa (accappatoi, asciugamani, ecc.)	6	1600	225 - 245
		4	1600	135 - 155
		2	1600	95 - 105
Asciutto armadio Per capi da riporre	Cotoni e biancheria per la casa (accappatoi, asciugamani, ecc.)	6	1600	215 - 235
		4	1600	125 - 145
		2	1600	85 - 95
Asciutto armadio Per capi da riporre	Tessuti sintetici e misti (felpe, camicette, biancheria, strofinacci)	3	1200	135 - 145
		1	1200	40 - 50
Asciutto stiro Consigliato per la stiratura	Cotoni e biancheria per la casa (lenzuola, tovaglie, camicie, ecc.)	6	1600	185 - 205
		4	1600	95 - 115
		2	1600	75 - 85
Asciugatura Lana	Lana (felpe in lana)	1	1200	110 - 130

5.4 Woolmark Apparel Care - Blu



- Il lavaggio lana di questa apparecchiatura è stato approvato dalla Woolmark Company per lavare indumenti di lana con etichetta riportante la dicitura "lavaggio a mano" a condizione che i capi vengano lavati

seguendo le istruzioni riportate dal produttore della lavabiancheria. Per ulteriori istruzioni sull'asciugatura e sulla biancheria fare riferimento all'etichetta. M1230

- Il ciclo di asciugatura lana di questa apparecchiatura è stato testato ed approvato dalla Woolmark Company per asciugare indumenti di lana con etichetta riportante la dicitura "lavaggio a mano" a patto che i capi vengano asciugati seguendo le istruzioni riportate dal produttore dell'apparecchiatura. Per ulteriori istruzioni sulla biancheria fare riferimento all'etichetta. M1224
- Nel Regno Unito, Eire, Hong Kong e India, il simbolo Woolmark è un marchio di certificazione.

6. VALORI DI CONSUMO



I dati di questa tabella sono indicativi. I dati possono essere influenzati da diversi fattori: la quantità e il tipo di biancheria, la temperatura dell'acqua e dell'ambiente.



All'inizio del programma, il display mostra la durata del programma per la capacità di carico massima. Durante la fase di lavaggio, la durata del programma viene calcolata automaticamente e si può ridurre notevolmente se il carico di biancheria è inferiore alla capacità di carico massima (ad es. per i cotone a 60°C, con capacità di carico massima di 8 kg, la durata del programma supera le 2 ore; con un carico effettivo di 1 kg, la durata del programma non raggiunge 1 ora). Quando l'apparecchiatura calcola la durata reale del programma, sul display lampeggia un puntino.

Programmi	Carico (kg)	Consumo energetico (kWh)	Consumo d'acqua (litri)	Durata indicativa del programma (minuti)
Cotone 60°C	8	1.60	72	168
Baumwolle Eco - Coton Eco Programma a risparmio energetico per cotone a 60°C 1)	8	1.04	59	225

Programmi	Carico (kg)	Consumo energetico (kWh)	Consumo d'acqua (litri)	Durata indicativa del programma (minuti)
Cotone 40°C	8	1.00	72	164
Sintetici 40°C	4	0.60	50	110
Delicati 40°C	4	0.70	60	91
Lana/Lavaggio a mano 30°C	1.5	0.35	57	58

1) Il "Programma a risparmio energetico per cotone" a 60°C con carico di 8 kg è il programma di riferimento per i dati sull'etichetta del consumo energetico secondo la direttiva CEE 92/75.

7. OPZIONI

7.1 Temperatur - Température

Impostare questa opzione per modificare la temperatura predefinita.

Spia -- = acqua fredda.

Il display mostra la temperatura impostata.

7.2 Schleudern - Essorage


Questa opzione consente di ridurre la velocità di centrifuga predefinita.

Il display mostra la spia della velocità impostata.

Opzioni centrifuga aggiuntive: No centrifuga finale

- Impostare questa opzione per annullare tutte le fasi di centrifuga.
- Impostarla in caso di tessuti estremamente delicati.
- La fase di risciacquo per alcuni programmi di lavaggio utilizza più acqua.
- Il display mostra la spia ---.

Stop acqua in vasca




- Impostare questa opzione per evitare che la biancheria si sgualcisca.
- Il programma di lavaggio termina con l'acqua nel cesto. Il cesto ruota regolarmente in modo da non sgualcire la biancheria.
- L'oblò resta bloccato. Prima di aprire l'oblò si deve scaricare l'acqua.
- Il display mostra la spia .



Per scaricare l'acqua fare riferimento al capitolo "Al termine del programma".

7.3 Trockengrad - Niveau de Séchage

Premere questo tasto per impostare uno dei tre livelli automatici di asciugatura proposti dall'apparecchiatura. Il display mostra il simbolo del livello impostato:

-  **Asciutto stiro** - biancheria da stirare
-  **Asciutto armadio** - biancheria da riporre
-  **Asciutto extra** - biancheria da asciugare completamente



Non è possibile impostare tutti i livelli automatici per ciascun tipo di tessuto.

7.4 Trockenzeit - Minuterie

Premere questo tasto per impostare il tempo ideale per i capi da asciugare. Il display visualizza il valore impostato.

Ogni volta che si preme questo tasto, il tempo aumenta di 5 minuti.



Non è possibile impostare il tempo per ciascun tipo di tessuto.

7.5 Zeit Sparen - Court

Questa opzione consente di ridurre la durata del programma.

- Premere una volta questo tasto per impostare la "Durata breve" per i capi usati quotidianamente.
- Premere due volte per impostare la "Durata molto breve" per capi poco sporchi.



Alcuni programmi accettano solo una delle due opzioni.

7.6 Zeitvorwahl - Départ Différé

Questa opzione consente di ritardare l'avvio del programma da 30 minuti a 20 ore.

Il display mostra la spia corrispondente e il ritardo.

8. IMPOSTAZIONI

8.1 Segnali acustici

Viene emesso un segnale acustico quando:

- Si accende l'apparecchiatura.
- Si spegne l'apparecchiatura.
- Si premono i tasti.
- Al termine del programma di lavaggio.
- Se l'apparecchiatura presenta un problema.

Per **disattivare/attivare** i segnali acustici, premere contemporaneamente Trockengrad - Niveau de séchage e Trockenzeit - Minuterie per 6 secondi.



Se si disattivano i segnali acustici, gli stessi continueranno a funzionare in caso di malfunzionamento dell'apparecchiatura.

8.2 Sicurezza bambino

Questa opzione consente di evitare che i bambini possano giocare con il pannello dei comandi.

- Per **attivare/disattivare** questa opzione, premere

contemporaneamente Temp. e Schleudern - Essorage finché la spia

 **si accende/spegne.**

Attivazione dell'opzione:

- Dopo aver premuto Start/Pause - Départ/Pause, le opzioni e il selettore dei programmi si bloccano.
- Prima di premere il tasto Start/Pause - Départ/Pause, non è possibile avviare l'apparecchiatura.

8.3 Extra Risciacquo permanente

Questa opzione permette di impostare in modo permanente un Extra Risciacquo quando si imposta un nuovo programma.

- Per **attivare/disattivare** questa opzione, premere contemporaneamente Zeit Sparen - Court e Zeitvorwahl - Départ Différé finché la spia Extra Spülen - Rinçage + **si accende/spegne.**

9. PREPARAZIONE AL PRIMO UTILIZZO

1. Versare 2 litri d'acqua nella vaschetta del detersivo per la fase di lavaggio. Ciò attiva il sistema di scarico.
2. Mettere una piccola quantità di detersivo nella vaschetta per la fase di lavaggio.
3. Impostare e avviare un programma per il cotone alla massima temperatura senza carico. In questo modo si rimuoveranno eventuali residui di lavorazione dal cesto e dalla vasca.

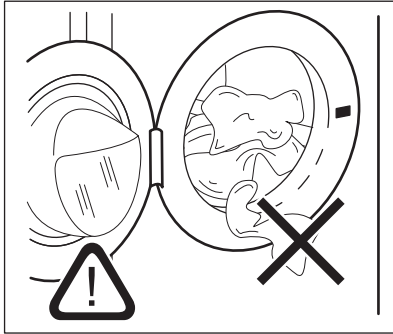
10. UTILIZZO QUOTIDIANO

10.1 Caricare la biancheria

1. Aprire l'oblò
2. Mettere la biancheria nel cesto, un capo per volta.
3. Scuotere i capi prima di introdurli nell'apparecchiatura.

Accertarsi di non mettere troppa biancheria nel cesto.

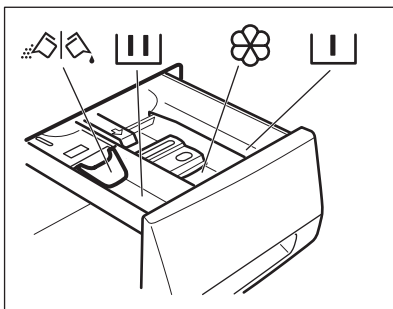
4. Chiudere l'oblò.





AVVERTENZA!

Assicurarsi che non vi sia della biancheria tra la guarnizione e l'oblò. Sussiste il rischio di perdite di acqua o di arrecare danno alla biancheria.

10.2 Aggiunta di detersivi e additivi



-  Comparto per il detersivo di prelavaggio, ammollo o l'additivo anti-macchia.
-  Comparto per la fase di lavaggio.



Scomparto degli additivi liquidi (ammorbidente, inamidante).



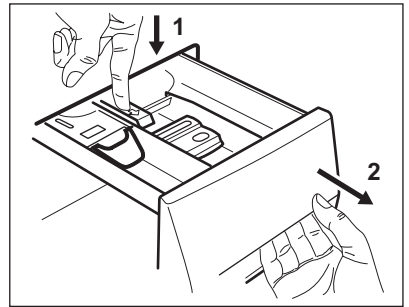
MAX Livello massimo degli additivi liquidi. Insetto per detersivo liquido o in polvere.



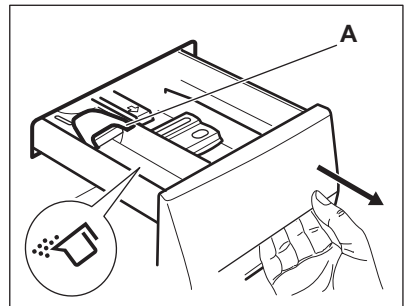
Osservare sempre le istruzioni riportate sulle confezioni dei detersivi.

10.3 Controllare la posizione dell'insetto

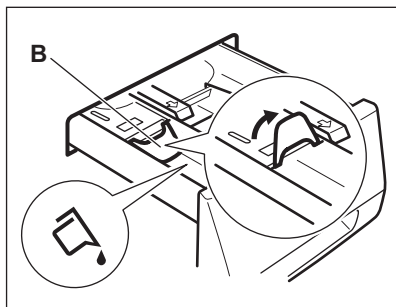
1. Estrarre il contenitore del detersivo fino all'arresto.
2. Abbassare la leva per estrarre il contenitore.



3. Per utilizzare il detersivo in polvere, ruotare l'insetto verso l'alto.



4. Per utilizzare il detersivo liquido, ruotare l'insetto verso il basso.



Con l'inserto in posizione ABBASSATA:

- Non utilizzare detersivi in gel o densi.
 - Non versare il detersivo liquido oltre il limite indicato sull'inserto.
 - Non impostare la fase di prelavaggio.
 - Non impostare la funzione partenza ritardata.
5. Dosare il detersivo e l'ammorbidente.
 6. Chiudere accuratamente il contenitore del detersivo.

Accertarsi che l'inserto non venga bloccato quando si chiude il cassetto.

10.4 Attivazione dell'apparecchiatura

1. Aprire il rubinetto dell'acqua.
2. Inserire la spina nella presa.
3. Premere il tasto Ein/Aus - Marche/ Arrêt per accendere l'apparecchiatura. Viene emesso un breve segnale acustico.

10.5 Impostazione di un programma

1. Ruotare il selettore dei programmi e impostare il programma:
 - La spia del programma corrispondente si accende.
 - La spia Start/Pause - Départ/ Pause lampeggia.
 - Il display mostra: la temperatura predefinita, la velocità di centrifuga, le spie delle fasi del programma e la durata del programma.

2. Se necessario, modificare la temperatura, la velocità di centrifuga, la durata del ciclo o aggiungere opzioni disponibili. Quando si attiva un'opzione, la spia dell'opzione impostata si accende.




Nel caso di errori nell'impostazione, il display mostra il messaggio **Err**.

10.6 Avvio del programma senza partenza ritardata

Premere il tasto Start/Pause - Départ/ Pause per avviare il programma.

La spia corrispondente smette di lampeggiare e rimane accesa. Sul display la spia della fase in corso inizia a lampeggiare.

Il programma si avvia, l'oblò si blocca. Il display mostra la spia .



Quando l'apparecchiatura carica acqua, la pompa di scarico rimane in funzione per breve tempo.

10.7 Comportamento dell'apparecchiatura



Dopo circa 15 minuti dall'avvio del programma:

- L'apparecchiatura regola automaticamente la durata del ciclo per la biancheria introdotta per risultati di lavaggio ottimali nel minor tempo possibile.
- Il display mostra il nuovo valore temporale.

10.8 Avvio del programma con partenza ritardata

1. Premere ripetutamente il tasto Zeitvorwahl - Départ Différé fino a quando il display visualizza l'ora o i minuti desiderati di partenza ritardata. La spia corrispondente si accende.
 2. Premere il tasto Start/Pause - Départ/ Pause.
- L'apparecchiatura inizia il conto alla rovescia della partenza ritardata.

Appena è completato il conto alla rovescia, il programma si avvia automaticamente.




Prima di premere il tasto Start/Pause - Départ/Pause per avviare l'apparecchiatura, è possibile annullare o modificare l'impostazione della partenza ritardata.

10.9 Come annullare la partenza ritardata

Per annullare la partenza ritardata:

1. Premere il tasto Start/Pause - Départ/Pause per mettere l'apparecchiatura in pausa.

La spia corrispondente lampeggia.

2. Premere ripetutamente il tasto Zeitvorwahl - Départ Différé fino a quando il display visualizza .
3. Premere nuovamente il tasto Start/Pause - Départ/Pause per avviare il programma immediatamente.

10.10 Interruzione di un programma e modifica di una funzione

È possibile modificare solo alcune opzioni prima che si attivino.

1. Premere il tasto Start/Pause - Départ/Pause.

La spia corrispondente lampeggia.

2. Modificare la funzione impostata.
3. Premere di nuovo il tasto Start/Pause - Départ/Pause.

Il programma prosegue.

10.11 Annullamento di un programma in corso

1. Premere il tasto Ein/Aus - Marche/Arrêt per annullare il programma e per spegnere l'apparecchiatura.
2. Premere nuovamente il tasto Ein/Aus - Marche/Arrêt per accendere l'apparecchiatura.

A questo punto è possibile impostare un nuovo programma di lavaggio.



Prima di iniziare il nuovo programma, l'apparecchiatura potrebbe scaricare l'acqua. In tal caso, accertarsi che il detersivo sia ancora nella vaschetta corrispondente, in caso contrario aggiungere di nuovo il detersivo.

10.12 Apertura dell'oblò



Se la temperatura e il livello dell'acqua nel cesto sono troppo elevati e il cesto ancora gira, non è possibile aprire l'oblò.

Durante lo svolgimento del programma o della partenza ritardata l'oblò è bloccato.

1. Premere il tasto Start/Pause - Départ/Pause.

La spia dell'oblò bloccato sul display si spegne.

2. Aprire l'oblò dell'apparecchiatura.
3. Chiudere l'oblò e premere il tasto Start/Pause - Départ/Pause.

Il programma o la partenza ritardata prosegue.

10.13 Fine del ciclo

Appena il programma è completato, l'apparecchiatura si ferma automaticamente. Se attivi, vengono emessi dei segnali acustici.

Il display visualizza  e la spia di oblò bloccato  si spegne.

La spia del tasto Start/Pause - Départ/Pause si spegne.

1. Premere il tasto Ein/Aus - Marche/Arrêt per spegnere l'apparecchiatura.

Dopo cinque minuti dalla fine del programma, la funzione di risparmio energetico spegne automaticamente l'apparecchiatura.



Quando si accende nuovamente l'apparecchiatura, il display mostra la fine dell'ultimo programma impostato. Ruotare il selettore dei programmi per impostare un nuovo ciclo.

2. Togliere la biancheria dall'apparecchiatura.
3. Assicurarsi che il cesto sia vuoto.
4. Tenere l'oblò socchiuso per evitare muffa e cattivi odori

10.14 Scarico dell'acqua alla fine del ciclo

Il programma di lavaggio è terminato, ma c'è acqua nel cesto:


Il cesto ruota regolarmente in modo da non sgualcire i tessuti.

La spia dell'oblò bloccato  è accesa. L'oblò resta bloccato.

Prima di aprire l'oblò si deve scaricare l'acqua:

1. Se necessario, ridurre la velocità di centrifuga.
2. Premere il tasto Start/Pause - Départ/Pause.

L'apparecchiatura scarica l'acqua ed esegue la centrifuga.

3. Al termine del programma, una volta spenta la spia di oblò bloccato , è possibile aprirlo.
4. Premere Ein/Aus - Marche/Arrêt per alcuni secondi per disattivare l'apparecchiatura.



L'apparecchiatura scarica ed esegue automaticamente la centrifuga dopo circa 18 ore.

10.15 Opzione Stand-by automatico

L'opzione Stand-by automatico disattiva automaticamente l'apparecchiatura per ridurre il consumo di energia quando:

- Non si usa l'apparecchiatura da 5 minuti prima di premere il tasto Start/Pause - Départ/Pause. Premere il tasto Ein/Aus - Marche/Arrêt per accendere nuovamente l'apparecchiatura.
- Dopo 5 minuti dal termine del programma di lavaggio Premere il tasto Ein/Aus - Marche/Arrêt per accendere nuovamente l'apparecchiatura. Il display mostra il tempo dell'ultimo programma impostato. Ruotare il selettore dei programmi per impostare un nuovo ciclo.

11. UTILIZZO QUOTIDIANO - ASCIUGATURA



ATTENZIONE!

Fare riferimento ai capitoli sulla sicurezza.


11.1 Impostazione asciugatura



ATTENZIONE!

Controllare che il rubinetto dell'acqua sia aperto.

1. Premere Ein/Aus - Marche/Arrêt per alcuni secondi per attivare l'apparecchiatura.
2. Caricare la biancheria un capo alla volta.
3. Ruotare il selettore dei programmi sul programma adatto per asciugare i

capi. Il display mostra la spia di asciugatura .






Per ottenere buone prestazioni di asciugatura **non** superare i carichi massimi consigliati nel manuale per l'utente. **Non** impostare una velocità di centrifuga inferiore alla centrifuga automatica del programma selezionato.

11.2 Livelli automatici di asciugatura



La biancheria può essere asciugata con livelli predefiniti di asciugatura:

1. Premere ripetutamente Trockengrad - Niveau de Séchage finché il display non mostra una delle spie del livello di asciugatura.

-  : spia livello ASCIUTTO STIRO per capi in cotone
-  : spia livello ASCIUTTO ARMADIO per capi in cotone e sintetici
-  : spia livello ASCIUTTO EXTRA per capi in cotone

Il display mostra un tempo calcolato sulla base delle dimensioni di un carico predefinite. Se il carico è superiore o inferiore al carico predefinito, l'apparecchiatura regola automaticamente il tempo durante il ciclo.

2. Premere Start/Pause - Départ/Pause per avviare il programma.

Il display mostra la spia di obblò bloccato . La spia di asciugatura  inizia a lampeggiare.



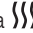

Non è possibile impostare tutti i livelli di asciugatura per ciascun tipo di biancheria.

11.3 Asciugatura a tempo

La biancheria può anche essere asciugata con un'asciugatura a tempo manuale:

1. Premere ripetutamente Trockenzeit - Minuterie per impostare il tempo (vedere la tabella "Programmi per l'asciugatura a tempo").
 - Il display visualizza il valore impostato: ad es. **40**. Ogni volta che si preme questo tasto, il tempo aumenta di 5 minuti.
 - Dopo alcuni secondi il display mostra un nuovo valore: ad es. **43**. L'apparecchiatura calcola

anche la durata delle fasi anti piega e di raffreddamento.


2. Premere Start/Pause - Départ/Pause per avviare il programma.
 - Il display aggiorna il tempo ad intervalli regolari.
 - La spia di asciugatura  inizia a lampeggiare.
 - Il display mostra la spia di obblò bloccato .




Se si impostano solo 10 minuti di asciugatura, l'apparecchiatura esegue soltanto una fase di raffreddamento. Se la biancheria non è sufficientemente asciutta, impostare nuovamente un tempo di asciugatura ridotto.

11.4 Termine del programma di asciugatura

L'apparecchiatura si ferma automaticamente.

- Se attivi, vengono emessi dei segnali acustici.
- Il display  si accende.
- La spia Start/Pause - Départ/Pause si spegne.
- Gli ultimi minuti del ciclo di asciugatura corrispondono alla fase di raffreddamento e anti piega. L'obblò è ancora bloccato.

Quando il simbolo di obblò bloccato  si spegne, è possibile aprire l'obblò.

1. Premere il tasto Ein/Aus - Marche/ Arrêt per alcuni secondi per spegnere l'apparecchiatura.

Dopo alcuni minuti dalla fine del programma, la funzione di risparmio energetico spegne automaticamente l'apparecchiatura.

2. Togliere la biancheria dall'apparecchiatura. Assicurarsi che il cesto sia vuoto.
3. Tenere l'obblò socchiuso per evitare muffa e cattivi odori.

12. UTILIZZO QUOTIDIANO - LAVAGGIO E ASCIUGATURA



ATTENZIONE!

Fare riferimento ai capitoli sulla sicurezza.

12.1 Programma Non-Stop

1. Premere Ein/Aus - Marche/Arrêt per alcuni secondi per attivare l'apparecchiatura.
2. Caricare la biancheria un capo alla volta.



Per ottenere buone prestazioni di asciugatura **non** superare i carichi massimi consigliati nel Manuale Utente. **Non** impostare una velocità di centrifuga inferiore alla centrifuga automatica del programma selezionato.

3. Versare il detersivo e gli additivi negli scomparti adeguati.
4. Ruotare il selettore dei programmi sul programma di lavaggio. Il display mostra le spie delle diverse fasi di lavaggio.
5. Impostare le opzioni disponibili.

12.2 Lavaggio e Asciugatura automatica

1. Premere ripetutamente Trockengrad - Niveau de Séchage finché il display non mostra una delle spie del livello di asciugatura.

- : spia livello ASCIUTTO STIRO per capi in cotone
- : spia livello ASCIUTTO ARMADIO per capi in cotone e sintetici
- : spia livello ASCIUTTO EXTRA per capi in cotone

Il display mostra la spia . Il tempo sul display è uguale alla durata del ciclo di lavaggio + il ciclo di asciugatura, calcolati sulla base delle dimensioni di un carico predefinite.



Per buoni risultati di asciugatura, l'apparecchiatura non permette di impostare una velocità di centrifuga troppo bassa per i capi da lavare e asciugare.

2. Premere Start/Pause - Départ/Pause per avviare il programma.

Sul display, rimane accesa la spia del livello di asciugatura impostato.

La spia dell'oblò bloccato si accende. Il display aggiorna il tempo ad intervalli regolari.



Gli ultimi minuti del ciclo di asciugatura corrispondono alla fase antipiega e di raffreddamento.

12.3 Lavaggio e Asciugatura a tempo

Per buoni risultati di asciugatura, l'apparecchiatura non permette di impostare una velocità di centrifuga troppo bassa per i capi da lavare e asciugare.

1. Premere Trockenzeit - Minuterie per impostare il tempo di asciugatura. Il display visualizza 10 minuti.

La spia compare sul display. Il display visualizza il tempo impostato per l'asciugatura, ad esempio: **40**. Dopo alcuni secondi, il display mostra il tempo finale **203**, vale a dire la durata complessiva dei cicli di lavaggio e asciugatura (fasi di lavaggio + asciugatura + antipiega + raffreddamento).



Se si impostano solo 10 minuti per l'asciugatura dopo il lavaggio, l'apparecchiatura calcola anche la durata delle fasi di antipiega e raffreddamento.

2. Premere Start/Pause - Départ/Pause per avviare il programma.

Sul display si accende la spia . L'oblò è bloccato. Il display aggiorna il tempo ad intervalli regolari.

12.4 Termine del programma

L'apparecchiatura si ferma automaticamente. Se attivi, vengono emessi dei segnali acustici. Per maggiori informazioni vedere "Al termine del programma di asciugatura" al capitolo precedente.

1. Togliere la biancheria dall'apparecchiatura. Assicurarsi che il cesto sia vuoto.
2. Tenere la porta socchiusa per evitare muffa e cattivi odori.

12.5 Lanugine negli indumenti

Durante la fase di lavaggio e/o di asciugatura, alcuni tipi di tessuto, (spugna, lana, felpe), potrebbero rilasciare della lanugine.

La lanugine rilasciata potrebbe attaccarsi sui tessuti nel ciclo successivo.

Questo inconveniente peggiora con i tessuti tecnici.

Per evitare il deposito di lanugine sulla biancheria, consigliamo di:

- Non lavare i tessuti scuri dopo aver lavato e asciugato quelli colorati (spugna, lana e felpe) e viceversa.

- Asciugare all'aria questi tipi di tessuto dopo il primo lavaggio, quando sono ancora nuovi.
- Per pulire il filtro di scarico.
- Dopo la fase di asciugatura, pulire accuratamente il cesto vuoto, la guarnizione e l'oblò con uno straccio bagnato.

12.6 Come rimuovere la lanugine dagli indumenti

Per rimuovere la lanugine all'interno del cesto, impostare un programma speciale:

1. Vuotare il cesto.
2. Pulire il cesto vuoto, la guarnizione e l'oblò con uno straccio bagnato.
3. Impostare il programma di risciacquo.
4. Premere contemporaneamente Schleudern - EssorageU./Min. e Trockenzeit - Minuterie per attivare la funzione di pulizia finché sul display non compare **CLE**.
5. Premere Start/Pause - Départ/Pause per avviare il programma.

13. CONSIGLI E SUGGERIMENTI UTILI



ATTENZIONE!

Fare riferimento ai capitoli sulla sicurezza.

13.1 Il carico di biancheria

- Suddividere la biancheria in: bianchi, colorati, sintetici, delicati e lana.
- Seguire le istruzioni di lavaggio riportate sulle etichette dei capi.
- Non lavare insieme capi bianchi e colorati.
- Alcuni capi colorati possono scolorire al primo lavaggio. Consigliamo di lavarli separatamente le prime volte.
- Abbottonare le federe e chiudere cerniere, ganci e bottoni. Chiudere le cinture.
- Svuotare le tasche e distendere i capi.
- Rivoltare i tessuti multi-strato, i capi in lana e quelli con immagini stampate.

- Rimuovere le macchie difficili.
- Lavare le macchie difficili con un detersivo apposito.
- Fare attenzione alle tende. Togliere i ganci o sistemare le tende in una retina o federa.
- Non lavare capi senza orlo o strappati all'interno dell'apparecchiatura. Utilizzare una retina per lavare piccoli capi e/o capi delicati (ad es. reggiseni con ferretto, cinture, calze, ecc.).
- Un carico molto ridotto può causare problemi di equilibrio durante la fase di centrifuga. In tal caso, sistemare manualmente i capi nella vasca e riavviare la fase di centrifuga.

13.2 Macchie ostinate

Per alcune macchie, acqua e detersivo non è sufficiente.

Consigliamo di rimuovere tali macchie prima di mettere i capi nell'apparecchiatura.

Sono disponibili degli smacchiatori speciali. Usare uno smacchiatore speciale adatto al tipo di macchia e tessuto.

13.3 Detersivi e additivi

- Usare esclusivamente detersivi e additivi adatti ai lavaggi in lavabiancheria:
 - detersivi in polvere per tutti i tipi di tessuto,
 - detersivi in polvere per tessuti delicati (max. 40°C) e lana,
 - detersivi liquidi, preferibilmente per programmi di lavaggio a bassa temperatura (60°C max.), per tutti i tipi di tessuto o speciali per la lana.
- Non mischiare tipi diversi di detersivi.
- Per motivi ecologici, non usare una quantità di detersivo superiore a quella corretta.
- Osservare le istruzioni riportate sulle confezioni di tali prodotti.
- Usare i prodotti adatti al tipo e colore di tessuto, alla temperatura del programma e al livello di sporco.
- Se l'apparecchiatura non dispone di contenitore del detersivo con lo sportellino, aggiungere i detersivi liquidi in un dosatore (fornito dal produttore del detersivo).

13.4 Consigli ecologici

- Impostare un programma senza la fase di prelavaggio per lavare la biancheria normalmente sporca.
- Avviare un programma di lavaggio con il carico massimo di biancheria.
- Se necessario, usare uno smacchiatore quando si imposta un programma a bassa temperatura.
- Per usare la quantità corretta di detersivo, verificare la durezza dell'acqua dell'impianto domestico

13.5 Durezza dell'acqua

Se la durezza dell'acqua locale è alta o moderata, consigliamo di usare un decalcificatore dell'acqua per lavabiancheria. Nelle zone in cui l'acqua è

dolce non è necessario usare un decalcificatore dell'acqua.

Per conoscere il livello di durezza dell'acqua locale contattare l'ente erogatore locale.

Utilizzare la quantità corretta di decalcificatore. Osservare le istruzioni riportate sulle confezioni del prodotto.

13.6 Suggerimenti per l'asciugatura

Preparazione del ciclo di asciugatura

- Aprire il rubinetto dell'acqua.
- Verificare che il collegamento del tubo di scarico sia corretto. Per maggiori informazioni fare riferimento al capitolo sull'installazione.
- Per conoscere il massimo carico di biancheria ammesso per i programmi di asciugatura, fare riferimento alla tabella dei programmi di asciugatura.




13.7 Capi da non asciugare a macchina

Non impostare un programma di asciugatura per i seguenti capi:

- Capi molto delicati.
- Tende sintetiche.
- Indumenti con parti in metallo.
- Calze di nylon.
- Trapunte.
- Copriletto.
- Piumoni.
- Giacche a vento.
- Sacchi a pelo
- Tessuti con residui di lacche per capelli, solventi per unghie o simili.
- Capi imbottiti di gommapiuma o materiali simili.

13.8 Etichette dei capi

Quando si asciuga la biancheria, seguire le indicazioni del produttore riportate sulle etichette:

-  = Il capo può essere asciugato nell'asciugabiancheria
-  = Il ciclo di asciugatura è ad alta temperatura
-  = Il ciclo di asciugatura è a temperatura ridotta

- ☒ = Il capo non può essere asciugato nell'asciugabiancheria.

13.9 Durata del ciclo di asciugatura

Il tempo di asciugatura può variare in base ai seguenti fattori:

- velocità di centrifuga finale
- livello di asciugatura
- tipo di tessuto
- peso del carico di biancheria

13.10 Asciugatura aggiuntiva

Se al termine del programma di asciugatura la biancheria è ancora umida, selezionare un ulteriore ciclo di asciugatura breve.



ATTENZIONE!
Per evitare pieghe sui tessuti o restringimenti degli indumenti, non asciugare eccessivamente la biancheria.

14. PULIZIA E CURA



ATTENZIONE!
Fare riferimento ai capitoli sulla sicurezza.

14.1 Pulizia esterna

Pulire l'apparecchiatura esclusivamente con acqua tiepida saponata. Asciugare perfettamente tutte le superfici.



AVVERTENZA!
Non utilizzare alcol, solventi o prodotti chimici.

14.2 Trattamento anticalcare

Se la durezza dell'acqua locale è alta o moderata, consigliamo di usare un decalcificatore dell'acqua per lavabiancheria.

Controllare regolarmente il cesto per evitare la formazione di calcare e ruggine.

Per rimuovere particelle di ruggine utilizzare solo prodotti per lavabiancheria. Farlo separatamente dal lavaggio.

13.11 Suggerimenti generali

Fare riferimento alla tabella "Programmi di asciugatura" per i tempi di asciugatura **medi**.

L'esperienza vi aiuterà ad asciugare la biancheria nel modo più corretto. Si consiglia di prendere nota dei tempi di asciugatura dei cicli già eseguiti.

Per evitare l'elettricità statica al termine del ciclo di asciugatura:

1. Aggiungere un ammorbidente nel ciclo di lavaggio.
2. Utilizzare un ammorbidente speciale per asciugabiancheria.

Quando il programma di asciugatura è terminato, rimuovere immediatamente la biancheria.



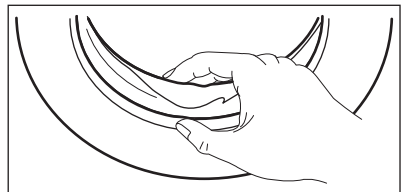
Osservare le istruzioni riportate sulle confezioni dei prodotti.

14.3 Pulizia di mantenimento

Con i programmi a bassa temperatura è possibile che parte del detersivo resti nel cesto. Eseguire regolarmente una pulizia di mantenimento. A tal fine:

- Togliere la biancheria dal cesto.
- Impostare il programma cotone con la temperatura più alta con una piccola quantità di detersivo.

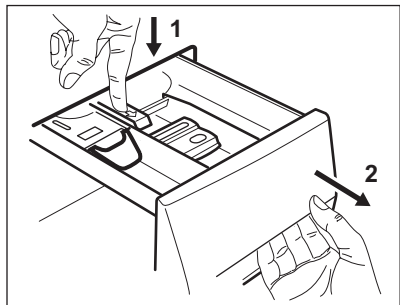
14.4 Guarnizione dell'oblò



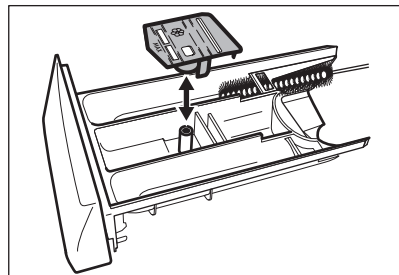
Controllare regolarmente la guarnizione e rimuovere tutti gli oggetti presenti nella parte interna.

14.5 Pulizia del contenitore del detersivo

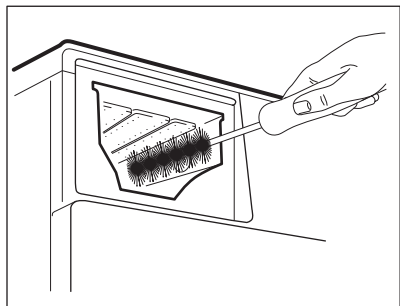
1.



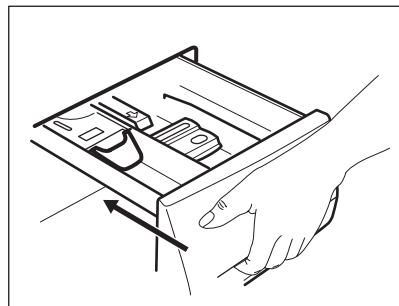
2.



3.

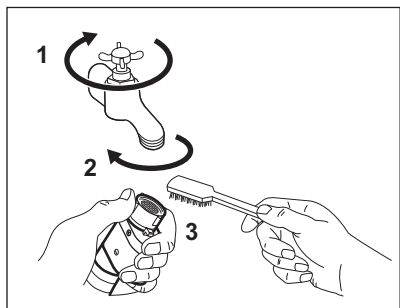


4.

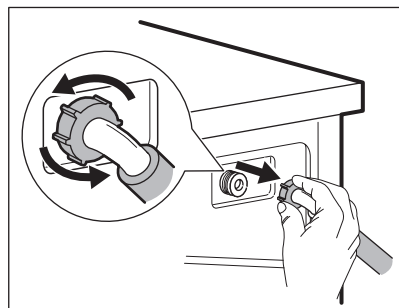


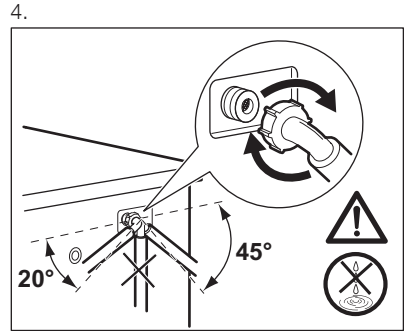
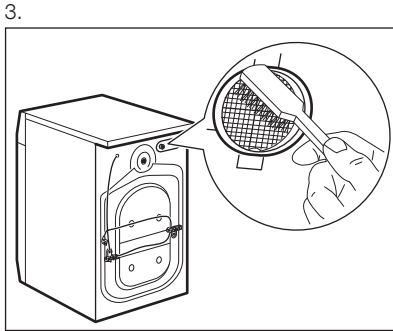
14.6 Pulizia del tubo di carico e del filtro della valvola

1.



2.



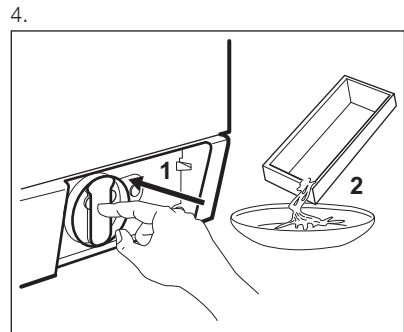
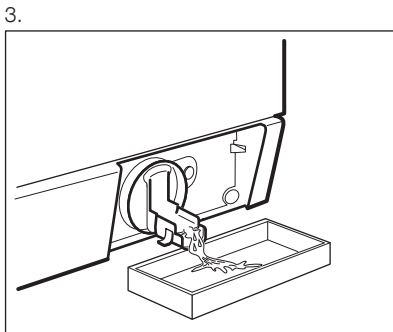
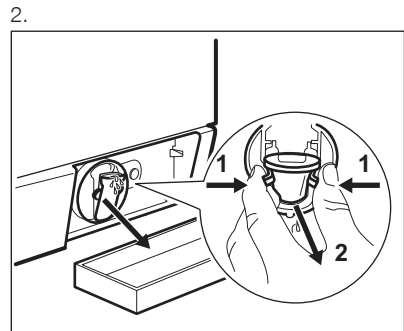
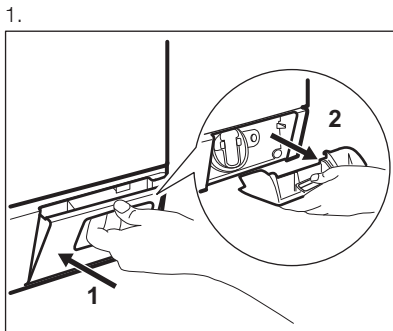


14.7 Pulizia del filtro di scarico

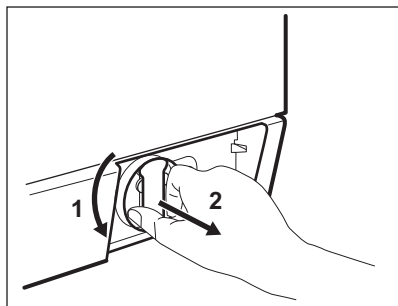


ATTENZIONE!

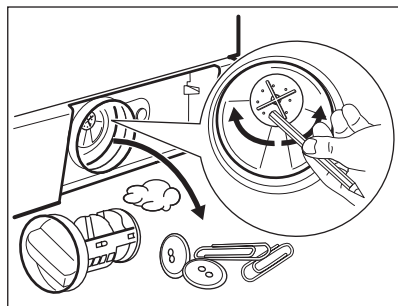
Non pulire il filtro di scarico se l'acqua presente nell'apparecchiatura è calda.



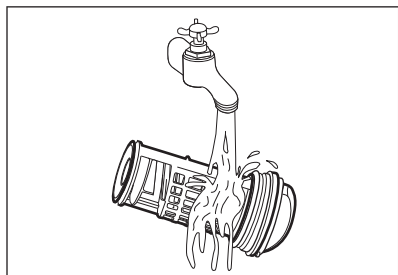
5.



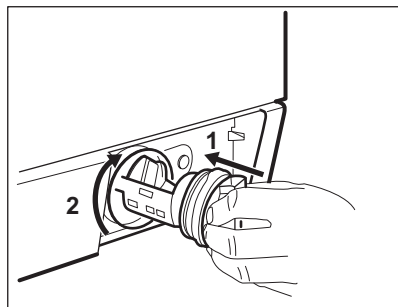
6.



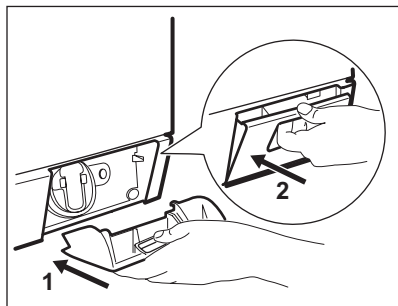
7.



8.



9.



14.8 Scarico di emergenza

In caso di guasto, l'apparecchiatura non è in grado di scaricare l'acqua.

In tal caso, eseguire i punti da (1) a (9) del capitolo "Pulizia del filtro di scarico". Se necessario, pulire la pompa.

Quando si scarica l'acqua utilizzando la procedura di scarico di emergenza, è necessario attivare di nuovo il sistema di scarico:

1. Quando si scarica l'acqua utilizzando la procedura di scarico di emergenza, è necessario attivare di nuovo il sistema di scarico: Versare 2 litri d'acqua nello scomparto del lavaggio principale del contenitore del detersivo.
2. Avviare il programma per scaricare l'acqua

14.9 Precauzioni antigelo

Se si installa l'apparecchiatura in un luogo in cui la temperatura può scendere al di sotto di 0°C, togliere l'acqua residua dal tubo di carico dell'acqua e la pompa di scarico.

1. Scollegare la spina dalla presa di corrente.
2. Chiudere il rubinetto dell'acqua.
3. Sistemare le due estremità del tubo di carico in un contenitore e lasciare che l'acqua fluisca fuori dal tubo.
4. Svuotare la pompa di scarico. Fare riferimento alla procedura per lo scarico di emergenza.

5. Quando la pompa di scarico è vuota, rimontare il tubo di carico.



ATTENZIONE!

Accertarsi che la temperatura sia superiore a 0°C prima di utilizzare nuovamente l'apparecchiatura. Il produttore declina ogni responsabilità per danni causati da basse temperature.

15. RISOLUZIONE DEI PROBLEMI



ATTENZIONE!

Fare riferimento ai capitoli sulla sicurezza.

15.1 Introduzione

L'apparecchiatura non si avvia o si blocca durante il funzionamento.

Cercare dapprima di risolvere il problema (fare riferimento alla tabella). Se ciò non è possibile, contattare il Centro di Assistenza Autorizzato.

In alcuni casi, sono emessi i segnali acustici e il display mostra un codice di allarme:

- **E10** - L'apparecchiatura non carica l'acqua in modo appropriato.

- **E20** - L'apparecchiatura non scarica l'acqua.
- **E40** - La porta dell'apparecchiatura è aperta o non è chiusa correttamente. Controllare la porta!
- **E40** - La tensione è instabile. Attendere che si stabilizzi.
- **EFO** - Il dispositivo anti-allagamento è attivo. Scollegare l'apparecchiatura e chiudere il rubinetto dell'acqua. Contattare il Centro di Assistenza Autorizzato.



ATTENZIONE!

Spegnere l'apparecchiatura prima di eseguire i controlli.

15.2 Possibili guasti

Problema	Possibile soluzione
Il programma non si avvia.	Verificare che la spina sia collegata alla presa elettrica.
	Controllare che la porta sia chiusa.
	Assicurarsi che il fusibile all'interno del quadro elettrico non sia danneggiato.
	Assicurarsi di aver premuto il tasto Avvio/Pausa.
	Se è stata impostata la Partenza ritardata, annullare l'impostazione o attendere il termine del conto alla rovescia.

Problema	Possibile soluzione
	Disattivare la funzione Sicurezza bambini se attiva.
L'apparecchiatura non carica l'acqua in modo appropriato.	Controllare che il rubinetto dell'acqua sia aperto.
	Controllare che la pressione dell'acqua di alimentazione non sia troppo bassa. Per ottenere informazioni a questo proposito, contattare l'ente erogatore locale.
	Controllare che il rubinetto dell'acqua non sia ostruito.
	Assicurarsi che il filtro del tubo di carico e il filtro della valvola non siano ostruiti. Fare riferimento al capitolo "Pulizia e cura".
	Verificare che il tubo di carico non sia attorcigliato o piegato.
	Controllare che il collegamento del tubo di carico dell'acqua sia stato eseguito correttamente.
L'apparecchiatura non carica e scarica immediatamente l'acqua.	Accertarsi che il tubo di scarico sia nella posizione corretta. Il tubo potrebbe essere troppo basso.
L'apparecchiatura non scarica l'acqua.	Controllare che lo scarico del lavello non sia ostruito.
	Verificare che il tubo di scarico non sia attorcigliato o piegato.
	Controllare che il filtro di scarico non sia ostruito. Pulire il filtro, se necessario. Fare riferimento al capitolo 'Pulizia e cura'.
	Controllare che il raccordo del tubo di scarico sia stato eseguito correttamente.
	Impostare il programma di scarico se si seleziona un programma senza fase di scarico.
	Impostare il programma di scarico se si sceglie un'opzione che termina con l'acqua in vasca.
La fase di centrifuga non si avvia o il ciclo di lavaggio dura più a lungo del normale.	Impostare il programma di centrifuga.
	Controllare che il filtro di scarico non sia ostruito. Pulire il filtro, se necessario. Fare riferimento al capitolo 'Pulizia e cura'.
	Sistemare manualmente i capi nella vasca e riavviare la fase di centrifuga. Il problema può essere legato a problemi di sbilanciamento.
Presenza di acqua sul pavimento.	Assicurarsi che i raccordi dei tubi dell'acqua siano serrati e non vi siano perdite d'acqua.
	Accertarsi che il tubo di scarico non sia danneggiato.

Problema	Possibile soluzione
	Assicurarsi di utilizzare il detersivo adeguato e la giusta quantità.
Non è possibile aprire la porta dell'apparecchiatura.	Assicurarsi che il programma di lavaggio sia terminato.
	Impostare il programma di scarico o di centrifuga se è presente dell'acqua nel cesto.
	Assicurarsi che l'apparecchiatura sia alimentata dalla corrente elettrica.
	Questo problema può essere causato da un malfunzionamento dell'apparecchiatura. Contattare il Centro di Assistenza autorizzato. Se è necessario aprire la porta, leggere attentamente la sezione "Apertura d'emergenza della porta".
L'apparecchiatura emette un rumore anomalo.	Assicurarsi che il livellamento dell'apparecchiatura sia corretto. Fare riferimento al capitolo "Installazione".
	Assicurarsi che la confezione e/o i dadi per il trasporto siano stati rimossi. Fare riferimento al capitolo "Installazione".
	Aggiungere altri capi nel cesto. Il carico potrebbe essere insufficiente.
Il ciclo è più breve rispetto al tempo visualizzato.	L'apparecchiatura calcola una nuova durata in base al carico di biancheria. Fare riferimento al capitolo "Valori di consumo".
Il ciclo è più lungo rispetto al tempo visualizzato.	Un carico di biancheria sbilanciato aumenta la durata. Non si tratta di un'anomalia.
I risultati del lavaggio non sono soddisfacenti.	Aumentare la dose di detersivo o utilizzare un altro prodotto.
	Utilizzare un prodotto speciale per eliminare le macchie difficili prima di lavare la biancheria.
	Accertarsi di impostare la temperatura corretta.
	Ridurre il carico di biancheria.
Non è possibile impostare un'opzione.	Accertarsi di premere soltanto il(i) tasto(i) desiderato(i).
L'apparecchiatura non asciuga o l'asciugatura non è soddisfacente.	Aprire il rubinetto dell'acqua.
	Controllare che il filtro di scarico non sia ostruito.
	Ridurre il carico di biancheria.

Problema	Possibile soluzione
	Assicurarsi di aver impostato il ciclo corretto. Se necessario, impostare nuovamente un tempo di asciugatura ridotto.
La biancheria è piena di lanugine di diversi colori.	<p>I capi lavati nel precedente ciclo hanno rilasciato lanugine di colore diverso:</p> <ul style="list-style-type: none"> • La fase di asciugatura aiuta ad eliminare parte della lanugine. • Pulire gli indumenti con un prodotto per eliminare la lanugine. <p>Nel caso di una quantità eccessiva di lanugine all'interno del cesto, eseguire un programma speciale per pulirlo (per maggiori dettagli fare riferimento a "Lanugine sui tessuti").</p>

Una volta effettuati questi controlli, accendere l'apparecchiatura. Il programma riprende dal punto in cui era stato interrotto.

In caso di ricomparsa dell'anomalia, contattare il Centro di Assistenza autorizzato.

Se il display mostra altri codici di allarme. Attivare e disattivare l'apparecchiatura. In caso di ricomparsa dell'anomalia, contattare il Centro di Assistenza autorizzato.

15.3 Apertura d'emergenza dell'oblò

In caso di un'interruzione di corrente o di un guasto all'apparecchiatura l'oblò rimane bloccato. Una volta ripristinata la corrente, il programma di lavaggio prosegue. Se l'oblò resta bloccato in caso di guasto, è possibile aprirlo mediante lo sblocco di emergenza.

Prima di aprire l'oblò:



AVVERTENZA!
Assicurarsi che la temperatura dell'acqua e la biancheria non siano eccessive. Lasciare raffreddare, se necessario.



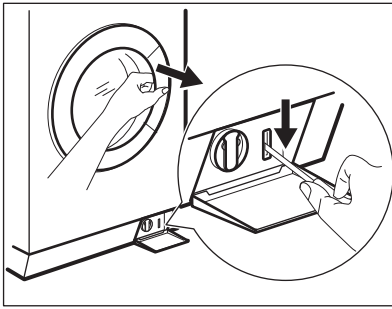
AVVERTENZA!
Assicurarsi che il cesto non stia ruotando. Attendere che il cesto si fermi, se necessario.



Assicurarsi che il livello dell'acqua all'interno del cesto non sia elevato. Eseguire uno scarico di emergenza, se necessario (fare riferimento alla sezione "Scarico di emergenza" nel capitolo "Pulizia e cura").

Per aprire l'oblò, procedere come segue:

1. Premere il tasto Ein/Aus - Marche/ Arrêt per spegnere l'apparecchiatura.
2. Scollegare la spina dalla presa di corrente.
3. Aprire lo sportellino del filtro.
4. Tenere premuto il dispositivo di sblocco d'emergenza e, contemporaneamente, aprire l'oblò



5. Estrarre la biancheria, quindi richiudere l'oblò.
6. Chiudere lo sportellino del filtro.

16. DATI TECNICI

Dimensione	Larghezza/Altezza/ Profondità/Profondità totale	600 mm/850 mm/605 mm/639 mm
Collegamento elettrico	Tensione	230 V
	Potenza totale	2.200 W
	Fusibile	10 A
	Frequenza	50 Hz
Coperchio di protezione che impedisce l'ingresso di sporco e umidità, eccetto dove l'apparecchiatura a bassa tensione non ha una protezione contro l'umidità		IPX4
Pressione dell'acqua di alimentazione	Minima	0,5 bar (0,05 MPa)
	Massima	8 bar (0,8 MPa)
Carico massimo per il lavaggio	Cotone	8 kg
Carico massimo per l'asciugatura	Cotone	6 kg
	Sintetici	3 kg
Velocità di centrifuga	Massima	1600 giri/minuto

17. GARANZIA

Servizio clienti

Servizio dopo vendita		
Industriestrasse 10 5506 Mägenwil	Le Trési 6 1028 Préverenges	Via Violino 11 6928 Manno

Servizio dopo vendita

Morgenstrasse 131
3018 Bern

Zürcherstrasse 204E
9000 St. Gallen

Seetalstrasse 11
6020 Emmenbrücke

St. Jakob-Turm Birsstrasse 320B
4052 Basel

Comercialstrasse 19
7000 Chur



Vendita pezzi di ricambio

Industriestrasse 10, 5506 Mägenwil, Tel. 0848 848 111



Consulenza specialistica/Vendita

Badenerstrasse 587, 8048 Zürich, Tel. 044 405 81 11

Garanzia Per ogni prodotto concediamo una garanzia di 2 anni a partire dalla data di consegna o dalla sua messa in funzione. (fa stato la data della fattura, del

certificato di garanzia o dello scontrino d'acquisto) Nella garanzia sono comprese le spese di manodopera, di viaggio e del materiale. Dalla copertura sono esclusi il logoramento ed i danni causati da agenti esterni, intervento di terzi, utilizzo di ricambi non originali o dalla inosservanza delle prescrizioni d'installazione ed istruzioni per l'uso.

18. CONSIDERAZIONI SULL'AMBIENTE

Riciclare i materiali con il simbolo .
Buttare l'imballaggio negli appositi contenitori per il riciclaggio. Aiutare a proteggere l'ambiente e la salute umana e a riciclare rifiuti derivanti da apparecchiature elettriche ed elettroniche. Non smaltire le apparecchiature che riportano il simbolo  insieme ai normali rifiuti domestici. Portare il prodotto al punto di riciclaggio più vicino o contattare il comune di residenza.



Per la Svizzera:

Dove portare gli apparecchi fuori uso?
In qualsiasi negozio che vende apparecchi nuovi oppure si restituiscono ai centri di raccolta ufficiali della SENS oppure ai riciclatori ufficiali della SENS. La lista dei centri di raccolta ufficiali della SENS è visibile nel sito www.erecycling.ch

www.electrolux.com/shop



132914062-A-492014