

Art. 6201975 Optional Bici Exklusiv 2

(D) Montageanleitung

(I) Istruzioni di montaggio

(NL) Montage instructies

(GB) Mounting Instructions

(F) Notice de montage

(E) Instrucciones de montaje



=
Kg 4.2
Lb 9.3

FABRI srl

Via Statale 11, n°68 - I - 25011 CALCINATO - Fraz. PONTE SAN MARCO (BS) - Italy -

Tel. ++39(0)309638801 - ++39(0)309638802 - Fax ++39(0)309980343 - e-mail: Info@fabri.info - website: www.fabri.info

(D) Komponenten

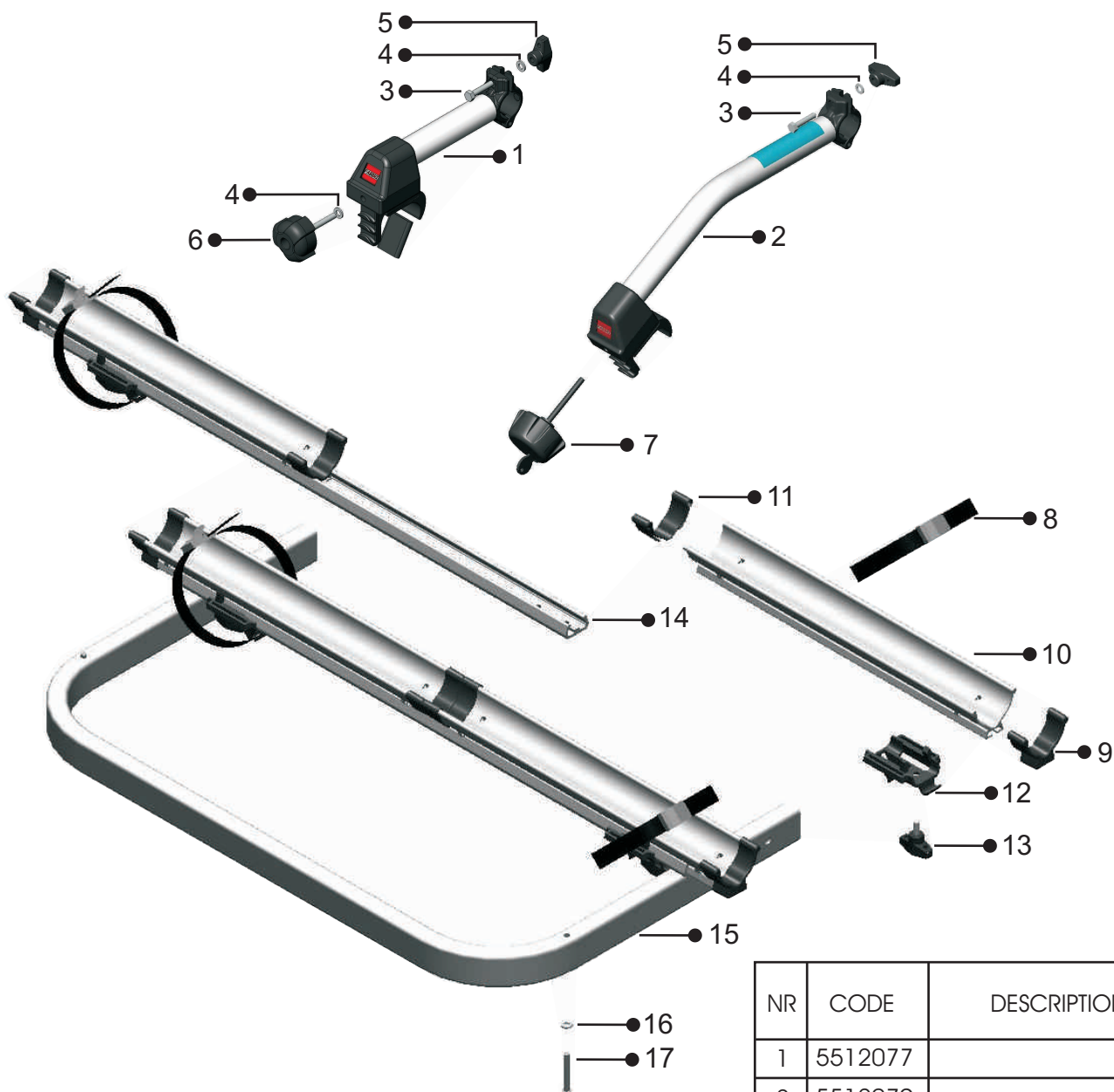
(I) Componenti

(NL) Componenten

(GB) Parts

(F) Composants

(E) Componentes



NR	CODE	DESCRIPTION	Q.TA'
1	5512077		1x
2	5512079		1x
3	3049549	M6x60 UNI 5931	2x
4	3043476	Ø6.4xØ12x1.6 UNI 6592	3x
5	4086866		2x
6	4086873		1x
7	3040491		1x
8	4078796		4x
9	4088866		4x
10	3032374		4x
11	4088868		4x
12	4078784		4x
13	4068865		4x
14	3036708		2x
15	3036723		1x
16	3043485	Ø6.1xØ12x1.6 UNI 1751-A	4x
17	3049622	M6x50 UNI 7380	4x

(D) Demontage

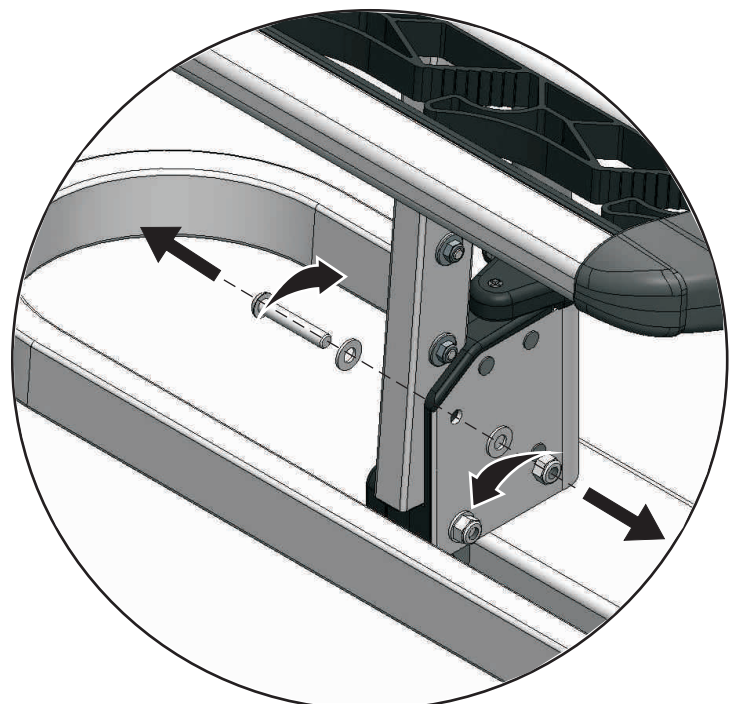
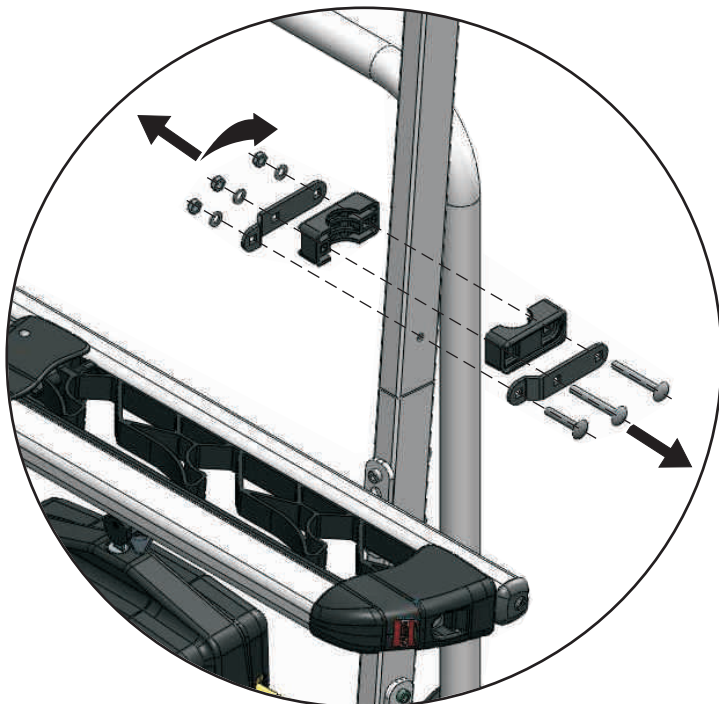
(I) Smontaggio

(NL) Demontage

(GB) Dismounting

(F) Démontage

(E) Desmontar



(D) Demontage

(I) Smontaggio

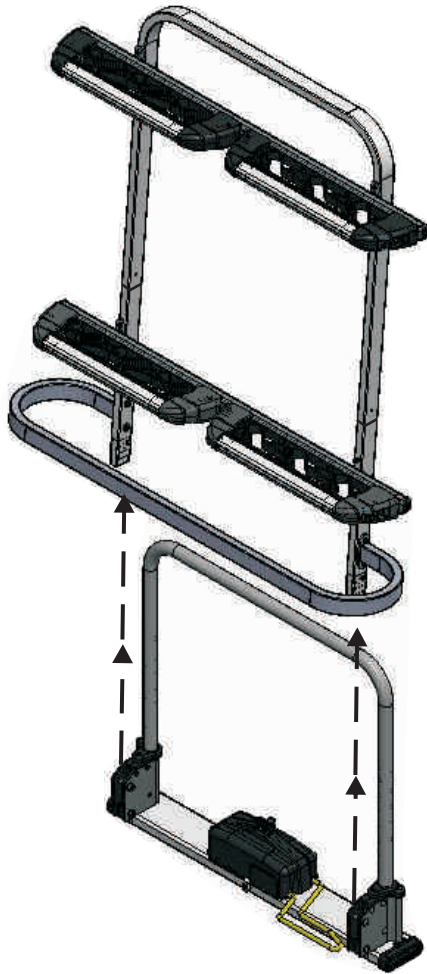
(NL) Demontage

(GB) Dismounting

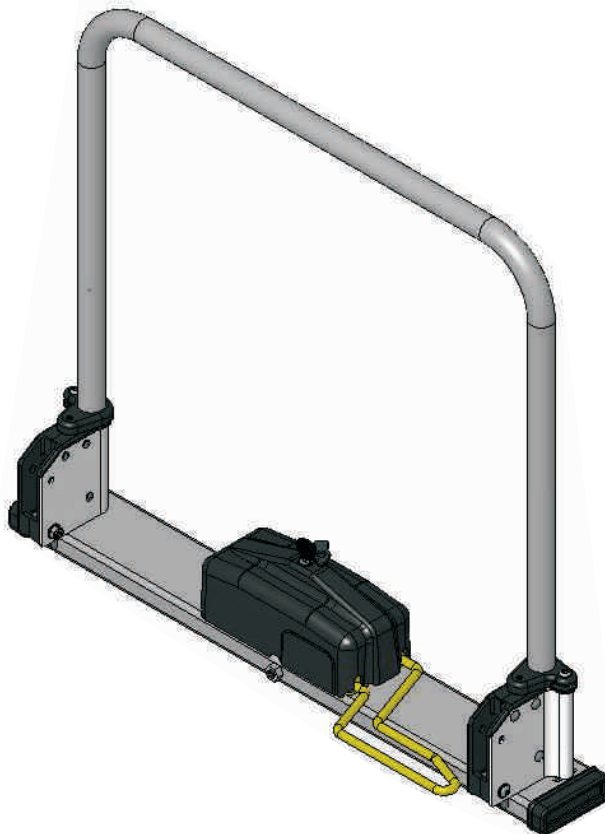
(F) Démontage

(E) Desmontar

2



3



(D) Montage

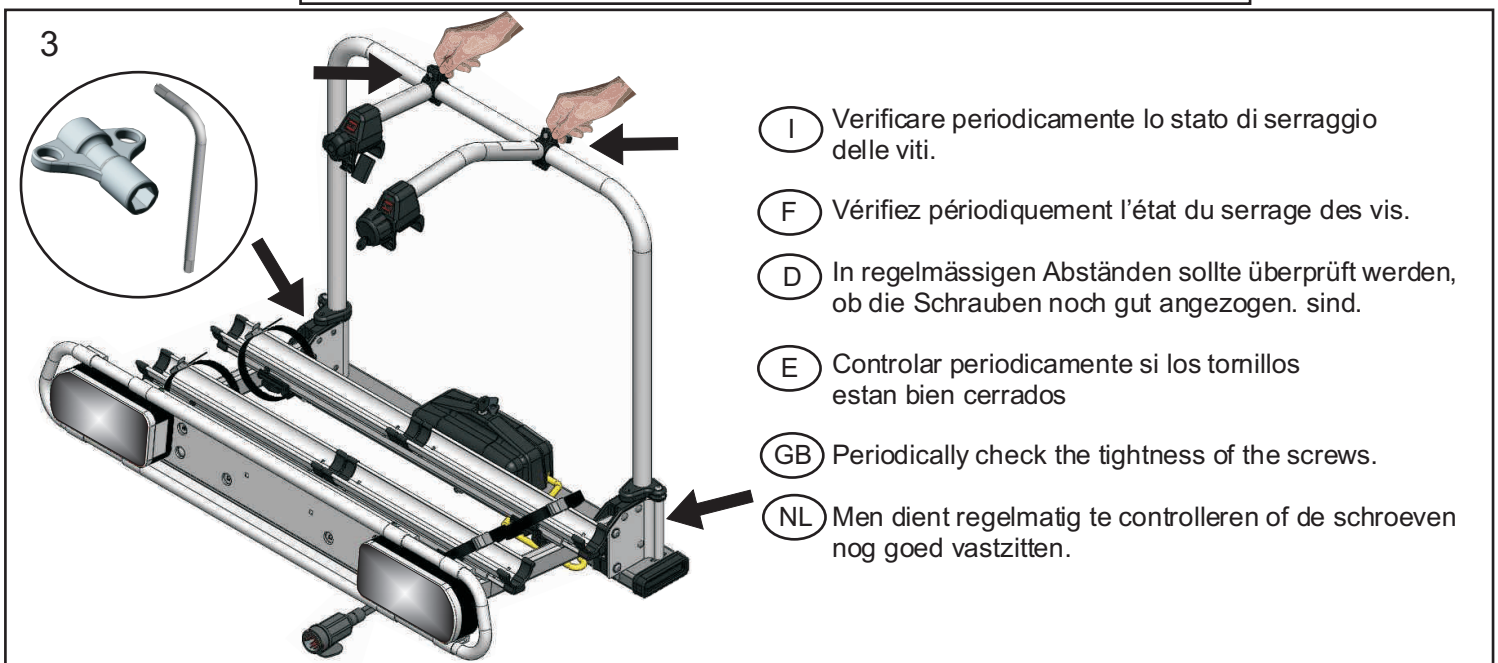
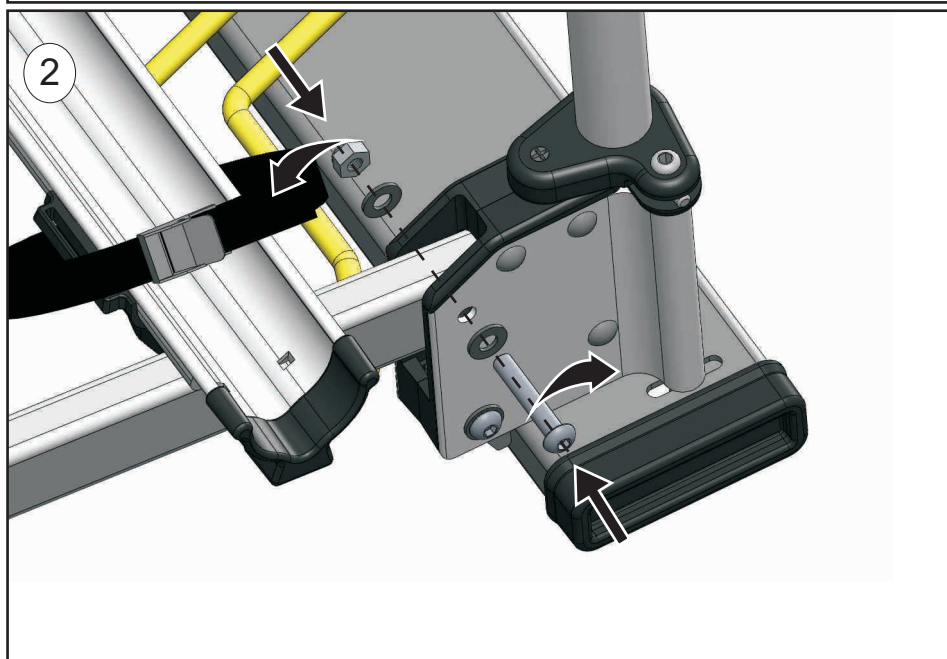
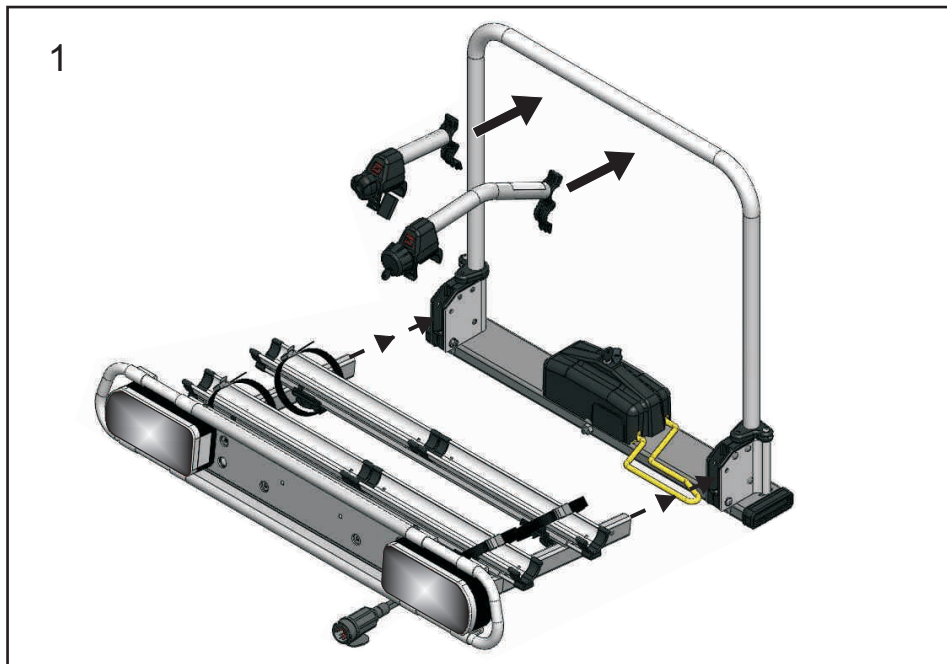
(I) Montaggio

(NL) Montage

(GB) Mounting

(F) Montage

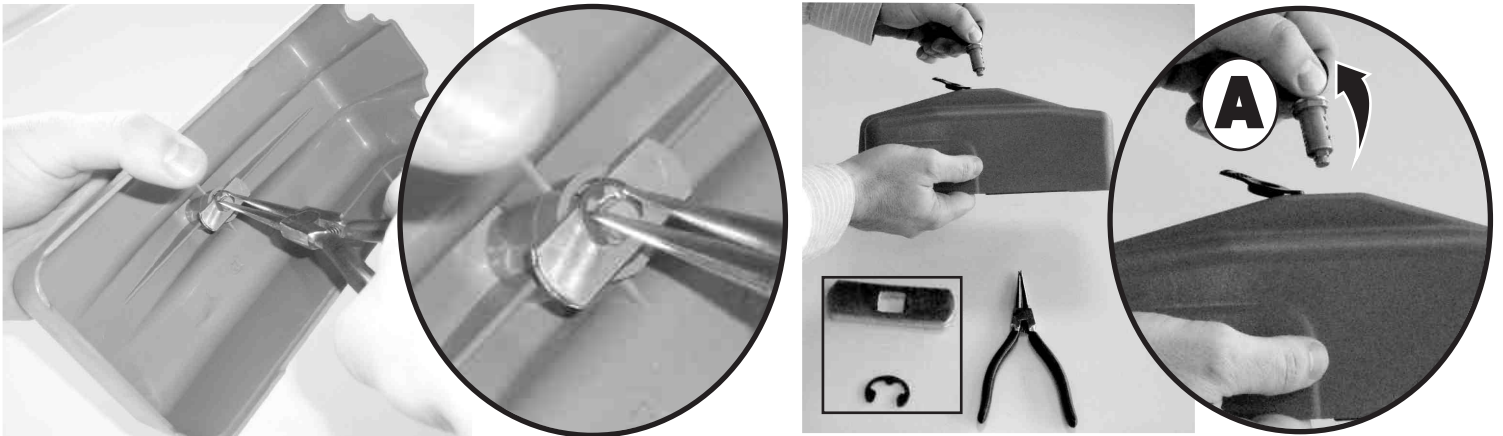
(E) Montar



- Ⓡ All'interno della scatola troverete un cilindretto serratura (A) da sostituire a quello (B) già montato = una sola chiave !
- ⓕ La boîte contient un cylindre-serrure (A), qui doit remplacer celui (B) déjà monté = une seule clef !
- ⓔ La caja contiene un cilindro-serradura (A) para reemplazar al que (B) ya esta montado = solo 1 llave ;
- ⓓ Die Schachtel beinhaltet einen Schliesszylinder (A), der den montierten Zylinder (B) ersetzen soll = Grundträger gleichschliessend mit abschliessbarer Knebelschraube
- ⓖⓑ The lock (B) already set is to be replaced with the one (A) hold in the box = One-key system !
- ⓃⓁ De inhoud van de doos in een sluitcilinder (A) die cylinder (B) vervangt = alleen een sleutel !



ⓓ Demontage	Ⓡ Smontaggio	ⓃⓁ Demontage
ⓖⓑ Dismounting	ⓕ Démontage	ⓔ Desmontar



ⓓ Montage	Ⓡ Montaggio	ⓃⓁ Montage
ⓖⓑ Mounting	ⓕ Montage	ⓔ Montar

