

Einhell[®]

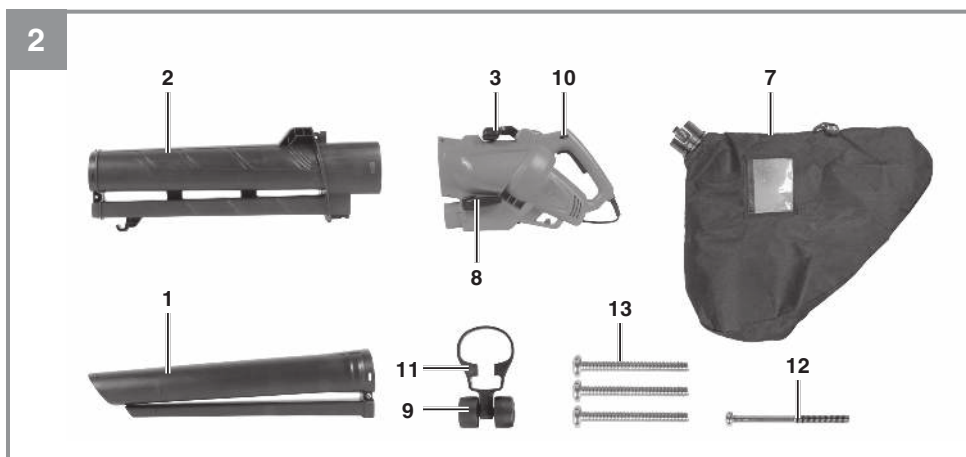
GC-EL 2400 E

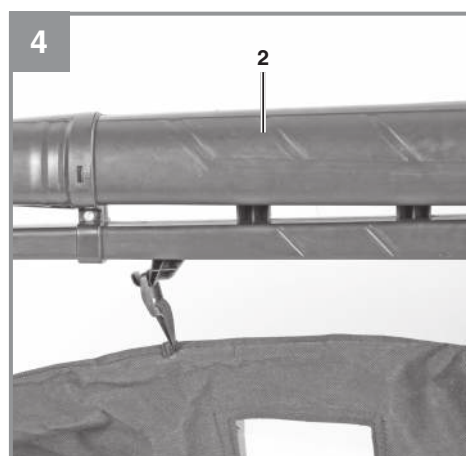
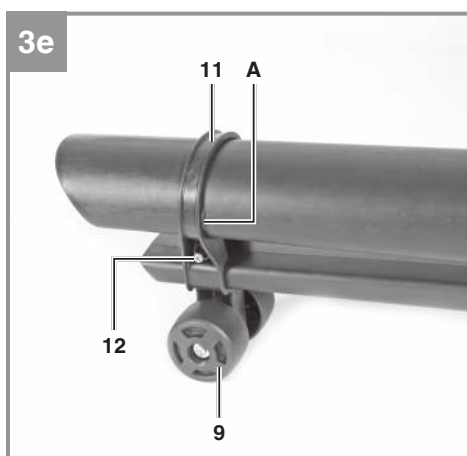
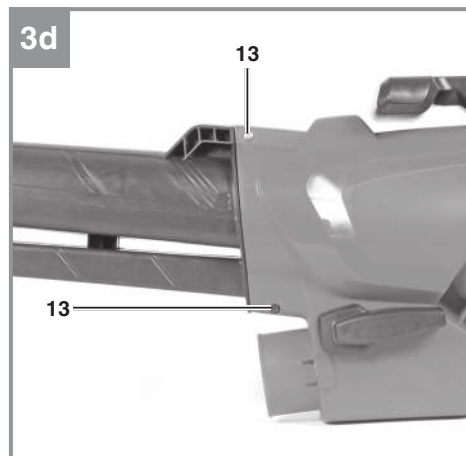
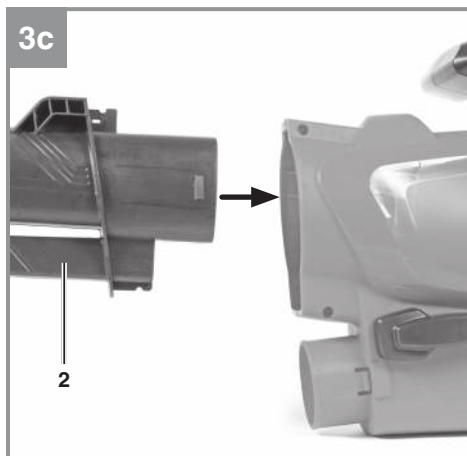
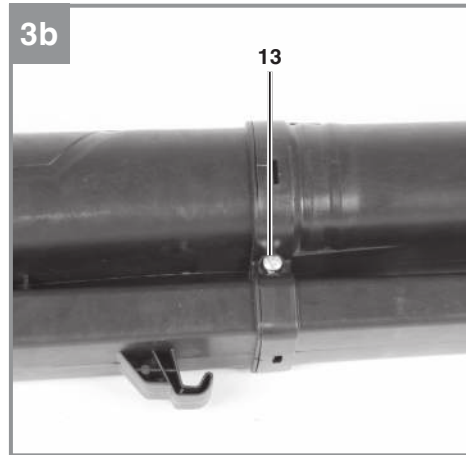
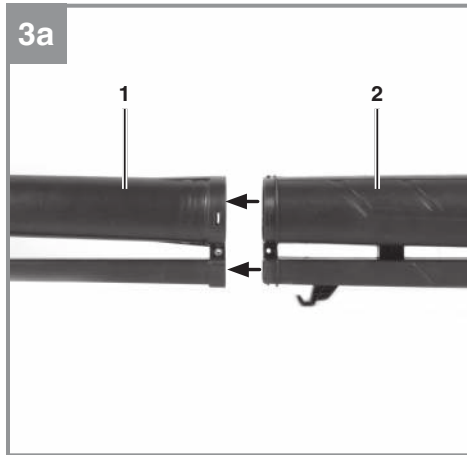
-
- D **Originalbetriebsanleitung**
Elektro-Laubsauger
 - F **Instructions d'origine**
Aspirateur de feuilles électrique
 - I **Istruzioni per l'uso originali**
Aspiratore di foglie elettrico

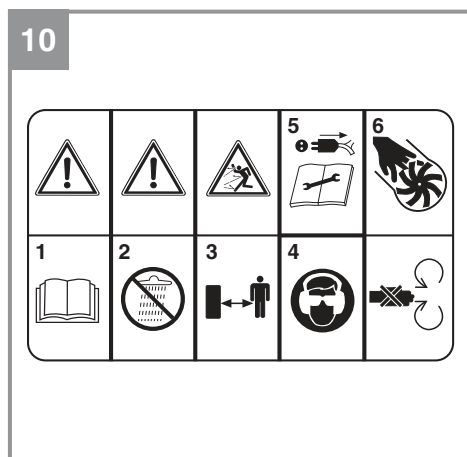
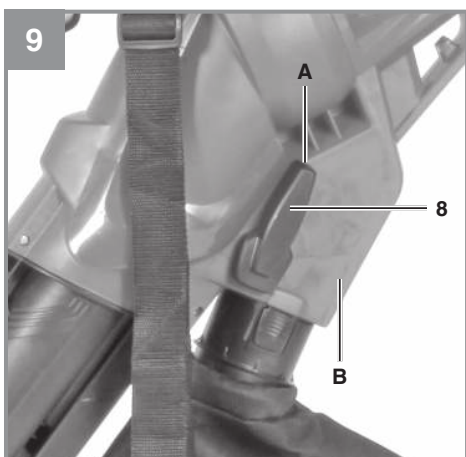
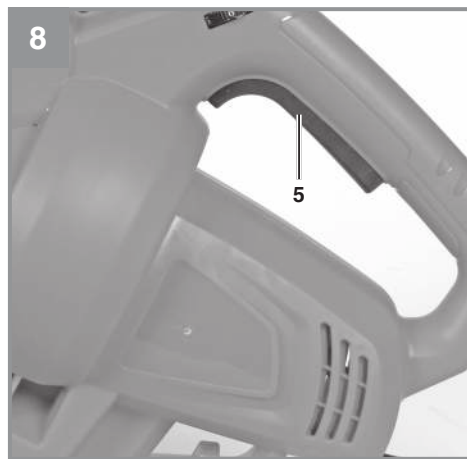
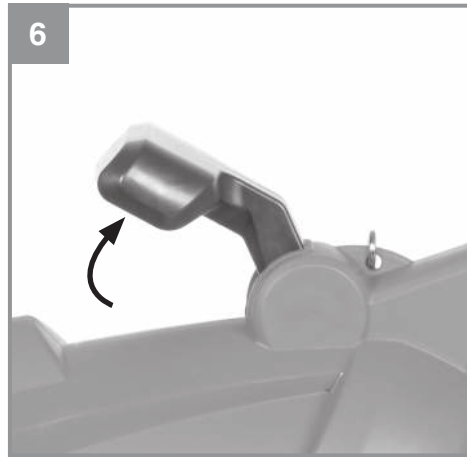
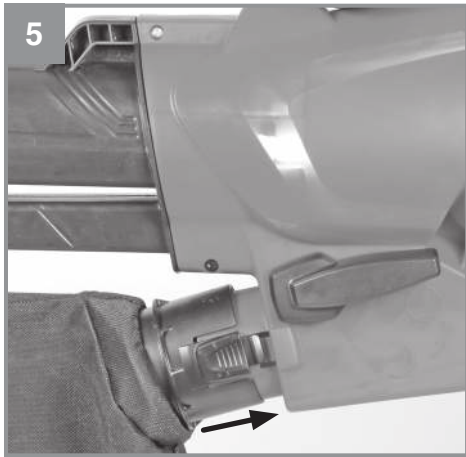


Art.-Nr.: 34.333.03

I.-Nr.: 11016







Gefahr!

Beim Benutzen von Geräten müssen einige Sicherheitsvorkehrungen eingehalten werden, um Verletzungen und Schäden zu verhindern. Lesen Sie diese Bedienungsanleitung / Sicherheitshinweise deshalb sorgfältig durch. Bewahren Sie diese gut auf, damit Ihnen die Informationen jederzeit zur Verfügung stehen. Falls Sie das Gerät an andere Personen übergeben sollten, händigen Sie diese Bedienungsanleitung / Sicherheitshinweise bitte mit aus. Wir übernehmen keine Haftung für Unfälle oder Schäden, die durch Nichtbeachten dieser Anleitung und den Sicherheitshinweisen entstehen.

1. Sicherheitshinweise**Gefahr!**

Lesen Sie alle Sicherheitshinweise und Anweisungen. Versäumnisse bei der Einhaltung der Sicherheitshinweise und Anweisungen können elektrischen Schlag, Brand und/oder schwere Verletzungen verursachen. **Bewahren Sie alle Sicherheitshinweise und Anweisungen für die Zukunft auf.**

Einweisung

- Lesen Sie diese Bedienungsanleitung sorgfältig durch. Machen Sie sich mit den Steuer- oder Regeleinrichtungen und der ordnungsgemäßen Verwendung des Gerätes vertraut.
- Personen, die aufgrund ihrer physischen, sensorischen oder geistigen Fähigkeiten oder ihrer Unerfahrenheit oder Unkenntnis nicht in der Lage sind, das Gerät sicher zu benutzen, sollten dieses Gerät nicht ohne Aufsicht oder Anweisung durch eine verantwortliche Person benutzen. Kinder sollten beaufsichtigt werden, um sicherzustellen, dass sie nicht mit dem Gerät spielen.
- Lassen Sie niemals Kinder das Gerät benutzen.
- Lassen Sie niemals andere Personen, die mit diesen Anweisungen nicht vertraut sind, das Gerät benutzen. Örtliche Vorschriften können das Mindestalter für Benutzer vorgeben.
- Benutzen Sie das Gerät niemals, wenn Personen, besonders Kinder, oder Haustiere in der Nähe sind.
- Der Benutzer ist verantwortlich für Unfälle oder Gefährdungen, die Dritten persönlich oder Ihrem Eigentum zustoßen.

Vorbereitung

- Beim Benutzen des Gerätes immer festes Schuhwerk und lange Hosen tragen.
- Tragen Sie keine weite Kleidung oder Schmuck. Sie können von der Saugöffnung erfasst werden. Bei Arbeiten im Freien sind Gummihandschuhe und rutschfestes Schuhwerk empfehlenswert. Tragen Sie bei langen Haaren ein Haarnetz.
- Tragen Sie eine Schutzbrille bei Arbeiten.
- Verwenden Sie bei stauberzeugenden Arbeiten eine Atemmaske.
- Kontrollieren Sie vor jedem Gebrauch das Gerät, die Anschlussleitung und das Verlängerungskabel. Arbeiten Sie nur mit einem einwandfreien und unbeschädigten Gerät. Beschädigte Teile müssen sofort von einem Elektro- Fachmann erneuert werden.
- Verwenden Sie das Gerät nie mit beschädigten Schutzeinrichtungen oder Abschirmungen oder fehlenden Sicherheitseinrichtungen wie Ablenk- und/oder Grasfangeinrichtungen.
- Beim Arbeiten im Freien dürfen nur dafür zugelassene Verlängerungskabel verwendet werden. Die verwendeten Verlängerungskabel müssen einen Mindest-Querschnitt von 1,5 mm² aufweisen. Die Steckverbindungen müssen Schutzkontakte aufweisen und spritzwassergeschützt sein.

Betrieb

- Geräteanschlussleitung immer nach hinten vom Gerät wegführen.
- Wenn das Strom- oder Verlängerungskabel beschädigt ist; ziehen Sie den Stecker aus der Steckdose.
BERÜHREN SIE NICHT DAS KABEL, BEVOR DER STECKER AUS DER STECKDOSE GEZOGEN IST!
- Tragen Sie das Gerät nicht am Kabel
- Ziehen Sie den Stecker aus der Steckdose:
 - wenn Sie das Gerät nicht benutzen, es transportieren oder es unbeaufsichtigt lassen;
 - wenn Sie das Gerät kontrollieren, es reinigen oder Blockierungen entfernen;
 - wenn Sie Reinigungs- oder Wartungsarbeiten vornehmen oder Zubehör auswechseln;
 - nach dem Kontakt mit Fremdkörpern oder bei abnormaler Vibration
- Benutzen Sie Werkzeuge nur bei Tageslicht oder mit ausreichender künstlicher Beleuchtung
- Die Kraft nicht unterschätzen. Immer einen sicheren Stand und das Gleichgewicht halten

- Vermeiden Sie, wenn möglich, das Betreiben des Gerätes im nassen Gras.
- Achten Sie besonders an Abhängen auf sicheren Stand.
- Immer gehen, niemals rennen.
- Halten Sie die Lüftungsöffnung immer sauber.
- Die Saug- Blasöffnung niemals auf Personen oder Tiere richten.
- Die Maschine darf nur zu vernünftigen Zeiten betrieben werden - nicht früh morgens oder spät abends, wenn andere gestört werden könnten. Die bei den örtlichen Behörden gelisteten Zeiten sind zu befolgen.
- Die Maschine ist mit der möglichst niedrigsten Motordrehzahl zur Ausführung der Arbeiten zu betreiben.
- Vor Blasbeginn sind mit Rechen und Besen Fremdkörper zu lösen.
- Bei staubigen Bedingungen ist die Oberfläche leicht zu befeuchten oder, wenn vorhanden, ein Bewässerungs-Anbauteil zu benutzen.
- Der gesamte Blasdüsenaufsatz ist zu verwenden, damit der Luftstrom nah am Boden arbeiten kann.
- Achten Sie auf Kinder, Haustiere, offene Fenster und blasen Sie Fremdkörper sicher weg.

Wartung und Aufbewahrung

- Sorgen Sie dafür, dass alle Muttern, Schrauben und Bolzen stets festgezogen sind, um sicher zu sein, dass sich das Gerät in einem sicheren Betriebszustand befindet.
- Überprüfen Sie den Fangsack häufig auf Verschleiß und Verformungen.
- Verwenden Sie nur original Ersatzteile und Zubehör.
- Ersetzen Sie aus Sicherheitsgründen verschlissene oder beschädigte Teile.
- Unbenutzte Elektrowerkzeuge sollten an einem trockenen Ort abgelegt werden.
- Wenn die Netzanschlussleitung dieses Gerätes beschädigt wird, muss sie durch den Hersteller oder seinen Kundendienst oder eine qualifizierte Person ersetzt werden, um Gefährdungen zu vermeiden.

Das Gerät kann an jede mit min. 10A abgesicherte Steckdose (mit 230 V Wechselspannung) angeschlossen werden. Die Steckdose ist mit einem Fehlerstromschutzschalter (FI) zu sichern. Der Auslösestrom darf max. 30mA betragen.

Erklärung des Hinweisschildes auf dem Gerät (siehe Bild 10)

1. Vor Inbetriebnahme Gebrauchsanleitung lesen.
2. Bei Regen oder Schnee Gerät nicht benutzen. Gerät vor Nässe schützen.
3. Dritte aus dem Gefahrenbereich fernhalten
4. Augen- und Gehörschutz tragen.
5. Bei Reinigungs- und Pflegearbeiten Gerät ausschalten und Netzstecker ziehen.
6. Rotierende Teile! Halten Sie die Hände und Füße fern von den Öffnungen

2. Gerätebeschreibung und Lieferumfang

2.1 Gerätebeschreibung (Bild 1/2)

1. Saugrohr vorne
2. Saugrohr hinten
3. Zusatzhandgriff
4. Tragegurt
5. Ein- /Ausschalter
6. Netzleitung
7. Fangsack
8. Umschalter Saugen/Blasen
9. Laufrollen
10. Drehzahlregler
11. Radträger
12. 1x Schraube lang
13. 3x Schraube kurz

2.2 Lieferumfang

Bitte überprüfen Sie die Vollständigkeit des Artikels anhand des beschriebenen Lieferumfangs. Bei Fehlteilen wenden Sie sich bitte spätestens innerhalb von 5 Arbeitstagen nach Kauf des Artikels unter Vorlage eines gültigen Kaufbeleges an unser Service Center oder an die Verkaufsstelle, bei der Sie das Gerät erworben haben. Bitte beachten Sie hierzu die Gewährleistungstabelle in den Service-Informationen am Ende der Anleitung.

- Öffnen Sie die Verpackung und nehmen Sie das Gerät vorsichtig aus der Verpackung.
- Entfernen Sie das Verpackungsmaterial sowie Verpackungs- / und Transportsicherungen (falls vorhanden).
- Überprüfen Sie, ob der Lieferumfang vollständig ist.
- Kontrollieren Sie das Gerät und die Zubehöreteile auf Transportschäden.
- Bewahren Sie die Verpackung nach Möglichkeit bis zum Ablauf der Garantiezeit auf.

Gefahr!

Gerät und Verpackungsmaterial sind kein Kinderspielzeug! Kinder dürfen nicht mit Kunststoffbeuteln, Folien und Kleinteilen spielen! Es besteht Verschluckungs- und Erstickungsgefahr!

- Originalbetriebsanleitung

3. Bestimmungsgemäße Verwendung

Der Laubsauger/-Bläser ist nur für Laub und Gartenabfälle wie Gras und kleine Zweige zugelassen. Anderweitige Anwendung ist nicht erlaubt.

Die Maschine darf nur nach ihrer Bestimmung verwendet werden. Jede weitere darüber hinausgehende Verwendung ist nicht bestimmungsgemäß. Für daraus hervorgerufene Schäden oder Verletzungen aller Art haftet der Benutzer/Bediener und nicht der Hersteller.

Bitte beachten Sie, dass unsere Geräte bestimmungsgemäß nicht für den gewerblichen, handwerklichen oder industriellen Einsatz konstruiert wurden. Wir übernehmen keine Gewährleistung, wenn das Gerät in Gewerbe-, Handwerks- oder Industriebetrieben sowie bei gleichzusetzenden Tätigkeiten eingesetzt wird.

4. Technische Daten

Wechselstrommotor	230-240V ~ 50 Hz
Leistung	2400 Watt
Leerlaufdrehzahl n_0	7000-13500 min ⁻¹
Schutzklasse	II/□
Luftgeschwindigkeit	240 km/h
Saugleistung	650 m ³ /h
Fangsackvolumen	ca. 40 l
Schall-Leistungspegel L_{WA}	100,3 dB (A)
Unsicherheit K	3 dB (A)
Schall-Druckpegel L_{pA}	86,3 dB (A)
Vibration a_{hv}	2,765 m/s ²
Unsicherheit K	1,5 m/s ²
Gewicht	3,3 kg

Beschränken Sie die Geräusentwicklung und Vibration auf ein Minimum!

- Verwenden Sie nur einwandfreie Geräte.
- Warten und reinigen Sie das Gerät regelmäßig.
- Passen Sie Ihre Arbeitsweise dem Gerät an.
- Überlasten Sie das Gerät nicht.
- Lassen Sie das Gerät gegebenenfalls überprüfen.
- Schalten Sie das Gerät aus, wenn es nicht benutzt wird.
- Tragen Sie Handschuhe.

Vorsicht!**Restrisiken**

Auch wenn Sie dieses Elektrowerkzeug vorschriftsmäßig bedienen, bleiben immer Restrisiken bestehen. Folgende Gefahren können im Zusammenhang mit der Bauweise und Ausführung dieses Elektrowerkzeuges auftreten:

1. Lungenschäden, falls keine geeignete Staubschutzmaske getragen wird.
2. Gehörschäden, falls kein geeigneter Gehörschutz getragen wird.
3. Gesundheitsschäden, die aus Hand-Arm-Schwingungen resultieren, falls das Gerät über einen längeren Zeitraum verwendet wird oder nicht ordnungsgemäß geführt und gewartet wird.

5. Vor Inbetriebnahme

Überzeugen Sie sich vor dem Anschließen, dass die Daten auf dem Typenschild mit den Netzdaten übereinstimmen.

Warnung!

Ziehen Sie immer den Netzstecker, bevor Sie Einstellungen am Gerät vornehmen.

5.1. Montage Saugrohr (Abb. 3a-3e)

- Vorderes Saugrohr und hinteres Saugrohr zusammenstecken (Abb. 3a) und mit Schraube (Abb. 3b/Pos. 13) verschrauben.
- Nun das komplette Saugrohr in das Motorgehäuse schieben (Abb. 3c) und mit den Schrauben (Abb. 3d/Pos. 13) verschrauben.
- Den Radträger (Abb. 3e/Pos. 11) auf das vordere Saugrohr bis zum Anschlag (Abb. 3e/Pos. A) aufschieben und mit der Schraube (Abb. 3e/Pos. 12) fixieren.

Hinweis: Bitte beachten Sie, dass vor dem Befestigen am Gerät immer zuerst die beiden Saugrohre fest miteinander verbunden sind und anschließend nicht mehr zerlegt werden dürfen!

5.2. Fangsack montieren (Abb. 4-5)

Hängen Sie den Haken am Saugrohr (Abb. 4/Pos. 2) ein. Anschließend stecken Sie den Fangsack über den Stutzen am Motorgehäuse und achten Sie dabei auf ein hörbares Einrasten (Abb. 5).

5.3 Montage Zusatzhandgriff (Abb. 6)

Klappen Sie den Führungshandgriff wie in Abb. 6 gezeigt in Pfeilrichtung auf.

Nehmen Sie das Gerät erst dann in Betrieb, wenn Sie die Montage vollständig durchgeführt haben. Vor jeder Inbetriebnahme ist die Geräteanschlussleitung auf Anzeichen von Beschädigungen zu untersuchen und darf nur in einwandfreiem Zustand benutzt werden.

6. Bedienung

6.1. Gurtlänge bestimmen (Abb. 1)

Gurtlänge des Tragegurtes (4) so einstellen, dass das Saugrohr knapp über dem Boden geführt werden kann. Zusätzlich dienen zur leichteren Führung des Saugrohres am Boden die Führungsrollen (9) am unteren Ende des Saugrohres.

6.2. Gerät anschließen und einschalten (Abb. 7-8)

Das Gerät kann an jede mit min. 10A abgesicherte Steckdose (mit 230 V Wechselspannung) angeschlossen werden. Die Steckdose ist mit einem Fehlerstromschutzschalter (FI) zu sichern. Der Auslösestrom darf max. 30mA betragen.

- Den Gerätestecker in die Kupplung der Geräteanschlussleitung (Verlängerung) stecken.
- Geräteanschlussleitung mit der am Gerät vorhandenen Kabelzugentlastung wie abgebildet sichern (Abb. 7).
- Drücken Sie zum Einschalten den Ein-/Aus-schalter (5).
- Zum Ausschalten lassen Sie den Ein-/Aus-schalter (5) wieder los.

6.3 Betriebsart wählen

6.3.1 Saugen (Abb. 9)

Drehen Sie den Hebel (Abb. 9/Pos. 8) zur Position A. Dies kann sowohl im Stillstand als auch bei laufendem Gerät geschehen.

6.3.2 Blasen (Abb. 9)

- Drehen Sie den Hebel (Abb. 9/Pos. 8) zur Position B. Dies kann sowohl im Stillstand als auch bei laufendem Gerät geschehen.
- Richten Sie den Luftstrahl nach vorne und bewegen Sie sich langsam um Laub oder Gartenabfälle zusammenzublasen bzw. von schwer zugänglichen Stellen zu entfernen.
- Achtung! Entleeren Sie vor dem Blasen den Fangsack. Ansonsten könnte aufgesaugtes Sauggut wieder austreten.

6.4 Fangsack entleeren (Abb. 1)

Entleeren Sie den Fangsack (7) rechtzeitig. Bei hohem Füllgrad lässt die Saugleistung deutlich nach. Führen Sie organische Abfälle der Kompostierung zu.

- Gerät ausschalten und Netzstecker ziehen
- Reißverschluss am Fangsack (7) öffnen und Sauggut ausschütten.
- Reißverschluss am Fangsack (7) wieder schließen.

6.5 Drehzahlregelung (Abb. 1)

Das Gerät ist mit einer elektronischen Drehzahlregulierung ausgestattet. Drehen Sie dazu den Drehzahlregler (Abb. 1/Pos. 10) in die gewünschte Position. Betreiben Sie das Gerät nur mit der notwendigen Drehzahl und lassen Sie es

7. Austausch der Netzanschlussleitung

Gefahr!

Wenn die Netzanschlussleitung dieses Gerätes beschädigt wird, muss sie durch den Hersteller oder seinen Kundendienst oder eine ähnlich qualifizierte Person ersetzt werden, um Gefährdungen zu vermeiden.

8. Reinigung, Wartung und Ersatzteilbestellung

Gefahr!

Ziehen Sie vor allen Reinigungsarbeiten den Netzstecker.

8.1 Reinigung

- Halten Sie Schutzvorrichtungen, Luftschlitze und Motorenhäuser so staub- und schmutzfrei wie möglich. Reiben Sie das Gerät mit einem sauberen Tuch ab oder blasen Sie es mit Druckluft bei niedrigem Druck aus.
- Wir empfehlen, dass Sie das Gerät direkt nach jeder Benutzung reinigen.
- Reinigen Sie das Gerät regelmäßig mit einem feuchten Tuch und etwas Schmierseife. Verwenden Sie keine Reinigungs- oder Lösungsmittel; diese könnten die Kunststoffteile des Gerätes angreifen. Achten Sie darauf, dass kein Wasser in das Geräteinnere gelangen kann. Das Eindringen von Wasser in ein Elektrogerät erhöht das Risiko eines elektrischen Schlages.
- Nach Beendigung der Arbeit Auffangsack abnehmen, umstülpen und gründlich reinigen, um das Entstehen von Schimmel und unangenehmen Gerüchen zu verhindern.
- Ein stark verschmutzter Fangsack kann mit Wasser und Seife gewaschen werden.
- Bei Schwergängigkeit des Reißverschlusses die Reißverschlusszähne mit einer trockenen Seife einreiben.
- Saug-/Blasrohr bei Verschmutzung mit einer Bürste reinigen.
- Aufgrund von Verschmutzung durch Sauggut kann die Gängigkeit des Umschalthebels (Blasen/Saugen) erschwert werden. In diesem Fall stellt sich nach mehrmaligem Umschalten von Saugen auf Blasen die Gängigkeit des Umschalthebels wieder ein.

8.2 Wartung

- Bei eventuell auftretenden Störungen das Gerät nur von einem autorisierten Fachmann bzw. von einer Kundendienstwerkstatt überprüfen lassen.
- Im Geräteinneren befinden sich keine weiteren zu wartenden Teile.

8.3 Ersatzteilbestellung:

Bei der Ersatzteilbestellung sollten folgende Angaben gemacht werden;

- Typ des Gerätes
- Artikelnummer des Gerätes
- Ident-Nummer des Gerätes
- Ersatzteilnummer des erforderlichen Ersatzteils

Aktuelle Preise und Infos finden Sie unter www.isc-gmbh.info

9. Entsorgung und Wiederverwertung

Das Gerät befindet sich in einer Verpackung um Transportschäden zu verhindern. Diese Verpackung ist Rohstoff und ist somit wieder verwendbar oder kann dem Rohstoffkreislauf zurückgeführt werden. Das Gerät und dessen Zubehör bestehen aus verschiedenen Materialien, wie z.B. Metall und Kunststoffe. Defekte Geräte gehören nicht in den Hausmüll. Zur fachgerechten Entsorgung sollte das Gerät an einer geeigneten Sammelstellen abgegeben werden. Wenn Ihnen keine Sammelstelle bekannt ist, sollten Sie bei der Gemeindeverwaltung nachfragen.

10. Lagerung

Lagern Sie das Gerät und dessen Zubehör an einem dunklen, trockenen und frostfreiem Ort. Die optimale Lagertemperatur liegt zwischen 5 und 30 °C. Bewahren Sie das Elektrowerkzeug in der Originalverpackung auf.

11. Fehlersuchplan

Fehler	Mögliche Ursache	Beseitigung
Gerät läuft nicht an	<ul style="list-style-type: none">- keine Spannung vorhanden- Kabel defekt- Anschlüsse am Motor gelöst	<ul style="list-style-type: none">- Leitung und Sicherung überprüfen- überprüfen- durch Kundendienstwerkstatt überprüfen lassen

D



Nur für EU-Länder

Werfen Sie Elektrowerkzeuge nicht in den Hausmüll!

Gemäß europäischer Richtlinie 2012/19/EU über Elektro- und Elektronik-Altgeräte und Umsetzung in nationales Recht müssen verbrauchte Elektrowerkzeuge getrennt gesammelt werden und einer umweltgerechten Wiederverwertung zugeführt werden.

Recycling-Alternative zur Rücksendeaufforderung:

Der Eigentümer des Elektrogerätes ist alternativ anstelle Rücksendung zur Mitwirkung bei der sachgerechten Verwertung im Falle der Eigentumsaufgabe verpflichtet. Das Altgerät kann hierfür auch einer Rücknahmestelle überlassen werden, die eine Beseitigung im Sinne der nationalen Kreislaufwirtschafts- und Abfallgesetze durchführt. Nicht betroffen sind den Altgeräten beigefügte Zubehörteile und Hilfsmittel ohne Elektrobestandteile.

Der Nachdruck oder sonstige Vervielfältigung von Dokumentation und Begleitpapieren der Produkte, auch auszugsweise, ist nur mit ausdrücklicher Zustimmung der iSC GmbH zulässig.

Technische Änderungen vorbehalten

Service-Informationen

Wir unterhalten in allen Ländern, welche in der Garantieurkunde benannt sind, kompetente Service-Partner, deren Kontakte Sie der Garantieurkunde entnehmen. Diese stehen Ihnen für alle Service-Belange wie Reparatur, Ersatzteil- und Verschleißteil-Versorgung oder den Bezug von Verbrauchsmaterialien zur Verfügung.

Es ist zu beachten, dass bei diesem Produkt folgende Teile einem gebrauchsgemäßen oder natürlichen Verschleiß unterliegen bzw. folgende Teile als Verbrauchsmaterialien benötigt werden.

Kategorie	Beispiel
Verschleißteile*	Kohlebürsten
Verbrauchsmaterial/ Verbrauchsteile*	
Fehlteile	

* nicht zwingend im Lieferumfang enthalten!

Bei Mängel oder Fehlern bitten wir Sie, den Fehlerfall im Internet unter www.isc-gmbh.info anzumelden. Bitte achten Sie auf eine genaue Fehlerbeschreibung und beantworten Sie dazu in jedem Fall folgende Fragen:

- Hat das Gerät bereits einmal funktioniert oder war es von Anfang an defekt?
- Ist Ihnen vor dem Auftreten des Defektes etwas aufgefallen (Symptom vor Defekt)?
- Welche Fehlfunktion weist das Gerät Ihrer Meinung nach auf (Hauptsymptom)?
Beschreiben Sie diese Fehlfunktion.

Garantieurkunde

Sehr geehrte Kundin, sehr geehrter Kunde,
unsere Produkte unterliegen einer strengen Qualitätskontrolle. Sollte dieses Gerät dennoch einmal nicht einwandfrei funktionieren, bedauern wir dies sehr und bitten Sie, sich an unseren Servicedienst unter der auf dieser Garantiekarte angegebenen Adresse zu wenden. Gerne stehen wir Ihnen auch telefonisch über die angegebene Servicrufnummer zur Verfügung. Für die Geltendmachung von Garantieansprüchen gilt folgendes:

1. Diese Garantiebedingungen richten sich ausschließlich an Verbraucher, d. h. natürliche Personen, die dieses Produkt weder im Rahmen ihrer gewerblichen noch anderen selbständigen Tätigkeit nutzen wollen. Diese Garantiebedingungen regeln zusätzliche Garantieleistungen, die der u. g. Hersteller zusätzlich zur gesetzlichen Gewährleistung Käufern seiner Neugeräte verspricht. Ihre gesetzlichen Gewährleistungsansprüche werden von dieser Garantie nicht berührt. Unsere Garantieleistung ist für Sie kostenlos.
2. Die Garantieleistung erstreckt sich ausschließlich auf Mängel an einem von Ihnen erworbenen neuen Gerät des u. g. Herstellers, die auf einem Material- oder Herstellungsfehler beruhen und ist nach unserer Wahl auf die Behebung solcher Mängel am Gerät oder den Austausch des Gerätes beschränkt. Bitte beachten Sie, dass unsere Geräte bestimmungsgemäß nicht für den gewerblichen, handwerklichen oder beruflichen Einsatz konstruiert wurden. Ein Garantievertrag kommt daher nicht zustande, wenn das Gerät innerhalb der Garantiezeit in Gewerbe-, Handwerks- oder Industriebetrieben verwendet wurde oder einer gleichzusetzenden Beanspruchung ausgesetzt war.
3. Von unserer Garantie ausgenommen sind:
 - Schäden am Gerät, die durch Nichtbeachtung der Montageanleitung oder aufgrund nicht fachgerechter Installation, Nichtbeachtung der Gebrauchsanleitung (wie durch z.B. Anschluss an eine falsche Netzspannung oder Stromart) oder Nichtbeachtung der Wartungs- und Sicherheitsbestimmungen oder durch Aussetzen des Geräts an anomale Umweltbedingungen oder durch mangelnde Pflege und Wartung entstanden sind.
 - Schäden am Gerät, die durch missbräuchliche oder unsachgemäße Anwendungen (wie z.B. Überlastung des Gerätes oder Verwendung von nicht zugelassenen Einsatzwerkzeugen oder Zubehör), Eindringen von Fremdkörpern in das Gerät (wie z.B. Sand, Steine oder Staub, Transportschäden), Gewaltanwendung oder Fremdeinwirkungen (wie z. B. Schäden durch Herunterfallen) entstanden sind.
 - Schäden am Gerät oder an Teilen des Geräts, die auf einen gebrauchsgemäßen, üblichen oder sonstigen natürlichen Verschleiß zurückzuführen sind.
4. Die Garantiezeit beträgt 24 Monate und beginnt mit dem Kaufdatum des Gerätes. Garantieansprüche sind vor Ablauf der Garantiezeit innerhalb von zwei Wochen, nachdem Sie den Defekt erkannt haben, geltend zu machen. Die Geltendmachung von Garantieansprüchen nach Ablauf der Garantiezeit ist ausgeschlossen. Die Reparatur oder der Austausch des Gerätes führt weder zu einer Verlängerung der Garantiezeit noch wird eine neue Garantiezeit durch diese Leistung für das Gerät oder für etwaige eingebaute Ersatzteile in Gang gesetzt. Dies gilt auch bei Einsatz eines Vor-Ort-Services.
5. Für die Geltendmachung Ihres Garantieanspruches melden Sie bitte das defekte Gerät an unter: www.isc-gmbh.info. Halten Sie bitte den Kaufbeleg oder andere Nachweise Ihres Kaufs des Neugeräts bereit. Geräte, die ohne entsprechende Nachweise oder ohne Typenschild eingeschickt werden, sind von der Garantieleistung aufgrund mangelnder Zuordnungsmöglichkeit ausgeschlossen. Ist der Defekt des Gerätes von unserer Garantieleistung erfasst, erhalten Sie umgehend ein repariertes oder neues Gerät zurück.

Selbstverständlich beheben wir gegen Erstattung der Kosten auch gerne Defekte am Gerät, die vom Garantiumfang nicht oder nicht mehr erfasst sind. Dazu senden Sie das Gerät bitte an unsere Serviceadresse.

Für Verschleiß-, Verbrauchs- und Fehlteile verweisen wir auf die Einschränkungen dieser Garantie gemäß den Service-Informationen dieser Bedienungsanleitung.

iSC GmbH · Eschenstraße 6 · 94405 Landau/Isar (Deutschland)

Sehr geehrte Kundin, sehr geehrter Kunde,
um Ihnen noch mehr Service zu bieten, haben Sie die Möglichkeit auf unserem Onlineportal weitere Informationen abzurufen.

Sollten einmal Probleme oder Fragen zu Ihrem Produkt auftreten, können Sie schnell und einfach unter www.isc-gmbh.info viele Aktionen durchführen. Hier einige Beispiele:

- Ersatzteile bestellen
- Aktuelle Preisauskünfte
- Verfügbarkeiten der Ersatzteile
- Servicestellen Vorort für Benzingeräte
- Defekte Geräte anmelden
- Garantieverlängerungen (nur bei bestimmten Geräten)
- Bestellverfolgung

Wir freuen uns auf Ihren Besuch online unter www.isc-gmbh.info!

Eine Adresse für alle Fälle!

www.isc-gmbh.info

ISC

Garantieabwicklung

Produktinfos

Downloads

Ersatzteilservice

Reparatur

Zubehör

Servicepartner

ISC

International Service Center

www.isc-gmbh.info

Telefon: 09951 / 95 920 00 · Telefax: 09951/95 917 00
E-Mail: info@einhell.de · Internet: www.isc-gmbh.info
ISC GmbH · Eschenstraße 6 · 94405 Landau/Isar (Deutschland)

Danger !

Lors de l'utilisation d'appareils, il faut respecter certaines mesures de sécurité afin d'éviter des blessures et dommages. Veuillez donc lire attentivement ce mode d'emploi/ces consignes de sécurité. Veillez à le conserver en bon état pour pouvoir accéder aux informations à tout moment. Si l'appareil doit être remis à d'autres personnes, veillez à leur remettre aussi ce mode d'emploi/ces consignes de sécurité. Nous déclinons toute responsabilité pour les accidents et dommages dus au non-respect de ce mode d'emploi et des consignes de sécurité.

1. Consignes de sécurité**Danger !**

Veillez lire toutes les consignes de sécurité et instructions. Tout non-respect des consignes de sécurité et instructions peut provoquer une décharge électrique, un incendie et/ou des blessures graves.

Conservez toutes les consignes de sécurité et instructions pour une consultation ultérieure.

Instructions

- Veuillez lire ce mode d'emploi avec attention. Apprenez à vous servir des dispositifs de commande ou de réglage et à employer l'appareil dans les règles de l'art.
- Toute personne (y compris les enfants) qui en raison de ses capacités physiques, sensorielles ou intellectuelles ou son manque d'expérience n'est pas en mesure d'utiliser l'appareil de manière sûre, ne doit pas utiliser cet appareil sans surveillance ni les instructions d'une personne responsable. Surveillez les enfants pour vous assurer qu'ils ne jouent pas l'appareil.
- Ne laissez jamais des enfants employer l'appareil.
- Ne laissez jamais d'autres personnes ne connaissant pas ces instructions utiliser l'appareil. Des prescriptions locales peuvent prescrire l'âge minimum permettant d'utiliser l'appareil.
- N'utilisez jamais l'appareil lorsque des personnes, en particulier des enfants, ou encore des animaux domestiques se trouvent à sa proximité.
- L'utilisateur est responsable pour tout accident ou risque arrivant à une tierce personne

ou à ses propriétés.

Préparation

- Lors de l'utilisation de l'appareil, portez toujours des chaussures stables et des pantalons longs.
- Ne portez aucun vêtement ou bijou lâche. Vous pouvez être attrapé(e) par l'ouverture d'aspiration. Lors de travaux en plein air, il est recommandé de porter des gants en caoutchouc et des chaussures antidérapantes. Portez un filet à cheveux pour les cheveux longs.
- Portez des lunettes de protection pendant les travaux.
- Utilisez un masque de respiration pour les travaux générateurs de poussière.
- Avant d'employer l'appareil, contrôlez chaque fois la ligne de raccordement et le câble de rallonge. Travaillez exclusivement avec un appareil en état impeccable et non endommagé. Les pièces endommagées doivent être immédiatement remplacées par un(e) spécialiste électronicien(ne).
- N'utilisez jamais l'appareil lorsque les dispositifs de protection ou les blindages sont endommagés ou encore que les dispositifs de sécurité, tels les dispositifs défectueux et/ou récupérateurs d'herbe, manquent.
- Pour les travaux à l'extérieur, seuls les câbles de rallonge dûment homologués doivent être utilisés. Les rallonges utilisées doivent avoir une section transversale minimale de 1,5 mm². Les connecteurs enfichables doivent être protégés contre les projections d'eau.

Fonctionnement

- Toujours faire passer le câble de raccordement de l'appareil à l'arrière de l'appareil.
- Lorsque le câble de courant ou la rallonge est abîmé ; tirer la fiche hors de la prise de courant. **NE TOUCHEZ PAS LE CÂBLE AVANT D'AVOIR TIRÉ LA FICHE DE LA PRISE !**
- Ne portez pas l'appareil par son câble
- Tirer la fiche hors de la prise de courant :
 - Si vous n'utilisez pas l'appareil, si vous le transportez ou le laissez sans surveillance
 - Lorsque vous contrôlez l'appareil, le nettoyez ou en retirez des objets bloquants
 - Lorsque vous entreprenez des travaux de nettoyage ou d'entretien ou que vous changez des accessoires ;
 - Après contact avec des corps étrangers ou en cas de vibration anormale,

- N'utiliser les outils qu'à la lumière du jour ou avec un éclairage artificiel suffisant
- N'en sous-estimez pas la force. Tenez-vous de façon sûre, et gardez l'équilibre
- Evitez, si possible, d'utiliser l'appareil dans du gazon mouillé.
- Veillez, particulièrement dans les pentes, à bien vous tenir de façon stable et sûre.
- Marchez toujours, ne courez jamais.
- Gardez l'ouverture d'aération en bon état de propreté.
- Ne dirigez jamais l'ouverture d'aspiration/de soufflage sur des personnes ou des animaux
- Il est uniquement permis d'utiliser la machine à des heures raisonnables - pas tôt le matin, ni tard le soir, lorsque cela pourrait déranger d'autres personnes. Il faut respecter les heures indiquées sur des listes disponibles auprès des autorités locales.
- Il faut se servir de la machine en la faisant tourner au régime le plus bas possible pour les travaux devant être réalisés.
- Avant de commencer à souffler, dégagez les corps étrangers au râteau et au balai.
- S'il y a beaucoup de poussière, humidifiez légèrement la surface ou utilisez, si présent, un dispositif d'arrosage adaptable.
- L'embout de buse soufflante complet doit être utilisé pour que le courant d'air puisse être soufflé tout près du sol.
- Attention aux enfants, aux animaux et aux fenêtres ouvertes : dégagez les corps étrangers en soufflant dessus dans une autre direction.

Entretien et entreposage

- Veillez à ce que tous les écrous, toutes les vis et chevilles soient constamment vissées à fond pour être sûr(e) que l'appareil soit bien en état sûr de fonctionnement.
- Contrôlez souvent si le dispositif collecteur d'herbe est usé ou s'il est déformé
- Contrôlez souvent si le sac collecteur est usé ou s'il est déformé.
- Utilisez exclusivement des pièces et accessoires d'origine.
- Les appareils électriques inutilisés devraient être conservés dans un endroit sec.
- Si la ligne de raccordement réseau de cet appareil est endommagée, il faut la faire remplacer par le producteur ou son service après-vente ou par une personne qualifiée afin d'éviter tout risque.

L'appareil peut être raccordé à chaque fiche à contact de protection (de 230 V de courant alternatif) protégée par un fusible de min. 10 A. La prise doit être protégée d'un interrupteur de protection contre les courants de courts-circuits. Le courant de déclenchement doit s'élever au max. à 30 mA.

Explication de la plaque indicatrice sur l'appareil (voir figure 10)

1. Avant la mise en service, lisez le mode d'emploi.
2. N'utilisez pas l'appareil en cas de pluie ou de neige. Protégez l'appareil de l'humidité.
3. Gardez les tierces personnes hors de la zone de dangers
4. Portez des protections oculaires et auditives.
5. Mettez l'appareil hors circuit et retirez la fiche de contact pour les travaux de nettoyage et d'entretien.
6. Pièces en rotation ! Maintenez vos mains et vos pieds à distance des ouvertures

2. Description de l'appareil et volume de livraison

2.1 Description de l'appareil (figure 1/2)

1. Tube d'aspiration avant
2. Tube d'aspiration arrière
3. Poignée supplémentaire
4. Ceinture de port
5. Interrupteur marche/arrêt
6. Câble réseau
7. Sac collecteur
8. Commutateur aspirer/souffler
9. Roues
10. Régulateur de vitesse de rotation
11. Porte roue
12. 1x vis longues
13. 3x vis courtes

2.2 Volume de livraison

Veillez contrôler si l'article est complet à l'aide de la description du volume de livraison. S'il manque des pièces, adressez-vous dans un délai de 5 jours maximum après votre achat à notre service après-vente ou au magasin où vous avez acheté l'appareil muni d'une preuve d'achat valable. Veuillez consulter pour cela le tableau des garanties dans les informations service après-vente à la fin du mode d'emploi.

- Ouvrez l'emballage et prenez l'appareil en le sortant avec précaution de l'emballage.

- Retirez le matériel d'emballage tout comme les sécurités d'emballage et de transport (s'il y en a).
- Vérifiez si la livraison est bien complète.
- Contrôlez si l'appareil et ses accessoires ne sont pas endommagés par le transport.
- Conservez l'emballage autant que possible jusqu'à la fin de la période de garantie.

Danger !

L'appareil et le matériel d'emballage ne sont pas des jouets ! Il est interdit de laisser des enfants jouer avec des sacs et des films en plastique et avec des pièces de petite taille. Ils risquent de les avaler et de s'étouffer !

- Mode d'emploi d'origine

3. Utilisation conforme à l'affectation

L'aspirateur/le souffleur de feuilles est uniquement autorisé pour les feuilles et les déchets de jardin tels l'herbe et les petites branches. Tout autre emploi n'est pas autorisé.

La machine doit exclusivement être employée conformément à son affectation. Chaque utilisation allant au-delà de cette affectation est considérée comme non conforme. Pour les dommages en résultant ou les blessures de tout genre, le producteur décline toute responsabilité et l'opérateur/l'exploitant est responsable.

Veillez au fait que nos appareils, conformément à leur affectation, n'ont pas été construits, pour être utilisés dans un environnement professionnel, industriel ou artisanal. Nous déclinons toute responsabilité si l'appareil est utilisé professionnellement, artisanalement ou dans des sociétés industrielles, tout comme pour toute activité équivalente.

4. Données techniques

Moteur à carburants multiples	.230-240V ~ 50 Hz
Puissance	2400 Watt
Vitesse de rotation n_0	7000-13500 min ⁻¹
Catégorie de sécurité	II /
Vitesse de l'air	240 km/h
Puissance d'aspiration	650 m ³ /h
Volume du sac collecteur	env. 40 l
Niveau de puissance sonore L_{WA}	100,3 dB (A)
Imprécision K	3 dB
Niveau de pression acoustique L_{pA}	86,3 dB (A)
Vibration a_{hw}	2,765 m/s ²
Imprécision K	1,5 m/s ²
Poids	3,3 kg

Danger !

Bruit et vibration

Les valeurs de bruit et de vibration ont été déterminées conformément à la norme EN 60745.

Limitez le niveau sonore et les vibrations à un minimum !

- Utilisez exclusivement des appareils en excellent état.
- Entretenez et nettoyez l'appareil régulièrement.
- Adaptez votre façon de travailler à l'appareil.
- Ne surchargez pas l'appareil.
- Faites contrôler l'appareil le cas échéant.
- Mettez l'appareil hors circuit lorsque vous ne l'utilisez pas.
- Portez des gants.

Prudence !

Risques résiduels

Même en utilisant cet outil électrique conformément aux prescriptions, il reste toujours des risques résiduels. Les dangers suivants peuvent apparaître en rapport avec la construction et le modèle de cet outil électrique :

1. Lésions des poumons si aucun masque anti-poussière adéquat n'est porté.
2. Déficience auditive si aucun casque anti-bruit approprié n'est porté.
3. Atteintes à la santé issues des vibrations main-bras, si l'appareil est utilisé pendant une longue période ou s'il n'a pas été employé ou entretenu dans les règles de l'art.

5. Avant la mise en service

Assurez-vous, avant de connecter la machine, que les données se trouvant sur la plaque de signalisation correspondent bien aux données du réseau.

Avertissement !

Enlevez systématiquement la fiche de contact avant de paramétrer l'appareil.

5.1. Montage du tube d'aspiration (fig. 3a-3e)

- Enfichez le tube d'aspiration avant dans le tube d'aspiration arrière (fig. 3a) et vissez avec la vis (fig. 3b/pos. 13).
- Enfichez à présent le tube d'aspiration complet dans le carter du moteur (fig. 3c) et vissez avec les vis (fig. 3d/pos. 12+13).
- Poussez le porte roue (fig. 3e/pos. 13) sur le tube d'aspiration de devant jusqu'à la butée (fig. 3e/pos. A) et fixez-le avec la vis (fig. 3e/pos. 12).

Remarque : veuillez prêter attention au fait qu'avant de les fixer sur l'appareil, les deux tubes aspirateurs doivent toujours être tout d'abord raccordés l'un à l'autre et qu'ils ne doivent ensuite plus être désassemblés !

5.2. Monter le sac collecteur (fig. 4-5)

Accrochez les crochets au tube d'aspiration (fig. 4/pos. 2). Ensuite, enfichez le sac collecteur sur la tubulure du carter et veillez à qu'elle s'enclenche de façon audible (fig. 5).

5.3 Montage poignée supplémentaire (fig. 6)

Dépliez la poignée de guidage dans le sens de la flèche comme indiqué sur la fig. 6.

Ne mettez l'appareil en service que lorsque vous avez entièrement terminé le montage. Avant chaque mise en service, contrôlez minutieusement que le câble de raccordement de l'appareil ne montre pas de signes d'endommagement, celui-ci doit être uniquement utilisé en état impeccable.

6. Commande

6.1. Déterminez la longueur de la courroie (fig. 1)

Réglez la longueur de la courroie en bandoulière (4) de telle manière que le tube d'aspiration puisse être guidé juste au-dessus du sol. En outre, les rouleaux de guidage (9) sur l'extrémité inférieure du tube aspirateur servent à mieux guider le tube aspirateur au sol.

6.2. Connectez l'appareil et mettez-le en circuit (fig. 7-8)

L'appareil peut être raccordé à chaque fiche à contact de protection (de 230 V de courant alternatif) protégée par un fusible de min. 10 A. La prise doit être protégée d'un interrupteur de protection contre les courants de courts-circuits. Le courant de déclenchement doit s'élever au max. à 30 mA.

- Enfichez la fiche de l'appareil dans l'accouplement du câble de raccordement de l'appareil (rallonge).
- Bloquez le câble de raccordement de l'appareil comme indiqué dans le croquis à l'aide du dispositif de décharge de traction se trouvant sur l'appareil.
- Appuyez sur l'interrupteur marche/arrêt (5) pour mettre en circuit.
- Relâchez l'interrupteur marche/arrêt (5) pour mettre hors circuit.

6.3 Sélectionner le mode de fonctionnement

6.3.1 Aspiration (fig. 9)

Tournez le levier (fig. 9/pos. 8) jusqu'en position A. Vous pouvez le faire aussi bien à l'arrêt que lorsque l'appareil fonctionne.

6.3.2 Soufflage (fig. 9)

- Tournez le levier (fig. 9/pos. 8) jusqu'en position B. Vous pouvez le faire aussi bien à l'arrêt que lorsque l'appareil fonctionne.
- Dirigez le courant d'air vers l'avant et déplacez-vous lentement pour rassembler les feuilles ou les déchets de jardin en soufflant dessus et/ou les retirer d'endroits difficiles d'accès.
- Attention !
Avant le soufflage, videz le sac collecteur et le séparateur préalable. Sinon, vous pourriez faire ressortir ce que vous avez aspiré auparavant.

6.4 Vider le sac collecteur et le séparateur préalable (fig. 1)

Videz le sac collecteur (7) à temps. Si le niveau de remplissage est important, la puissance d'aspiration diminue nettement. Placez les déchets organiques sur un compost.

- Mettez l'appareil hors circuit et retirez la fiche de contact
- Ouvrez la fermeture éclair sur le sac collecteur (7) et secouez les déchets du sac.
- Refermez le sac collecteur (7).

6.5 Régulation de vitesse de rotation (Fig. 1)

L'appareil est doté d'un réglage de vitesse électronique. Pour ce faire, tournez le régulateur de vitesse de rotation (fig. 1/pos. 10) dans la position désirée. Faites fonctionner l'appareil uniquement à la vitesse nécessaire et ne le faites pas tourner à haut régime inutilement.

7. Remplacement de le câble d'alimentation réseau

Danger !

Si le câble d'alimentation réseau de cet appareil est endommagée, il faut la faire remplacer par le producteur ou son service après-vente ou par une personne de qualification semblable afin d'éviter tout risque.

8. Nettoyage, maintenance et commande de pièces de rechange

Danger !

Retirez la fiche de contact avant tous travaux de nettoyage.

8.1 Nettoyage

- Maintenez les dispositifs de protection, les fentes à air et le carter de moteur aussi propres (sans poussière) que possible. Frottez l'appareil avec un chiffon propre ou soufflez dessus avec de l'air comprimé à basse pression.
- Nous recommandons de nettoyer l'appareil directement après chaque utilisation.
- Nettoyez l'appareil régulièrement à l'aide d'un chiffon humide et un peu de savon. N'utilisez aucun produit de nettoyage ni détergeant ; ils pourraient endommager les pièces en

matières plastiques de l'appareil. Veillez à ce qu'aucune eau n'entre à l'intérieur de l'appareil.

- Après la fin des travaux, retirez le sac collecteur, retournez-le et nettoyez-le à fond pour éviter que ne se forme des champignons et que des odeurs désagréables n'apparaissent.
- Un sac collecteur fortement encrassé peut être nettoyé à l'eau et au savon.
- Si la fermeture éclair s'ouvre mal, frottez les dents de la fermeture éclair à l'aide de savon à sec.
- Nettoyez le tube d'aspiration / de soufflage en cas d'encrassement à l'aide d'une brosse.
- En raison d'encrassement par ce qui a été aspiré, le levier de commutation (souffler/aspirer) peut être difficile à commuter. Dans un tel cas, son fonctionnement se fera à nouveau sans problème après l'avoir commuté plusieurs fois de suite de „aspirer“ sur „souffler“.

8.2 Maintenance

- En cas de dérangements éventuels, faites contrôler l'appareil exclusivement par un(e) spécialiste dûment autorisé(e) et/ou par un atelier de service après-vente.
- Aucune pièce à l'intérieur de l'appareil n'a besoin de maintenance.

8.3 Commande de pièces de rechange :

Pour les commandes de pièces de rechange, veuillez indiquer les références suivantes:

- Type de l'appareil
- No. d'article de l'appareil
- No. d'identification de l'appareil
- No. de pièce de rechange de la pièce requise

Vous trouverez les prix et informations actuelles à l'adresse www.isc-gmbh.info

9. Mise au rebut et recyclage

L'appareil se trouve dans un emballage permettant d'éviter les dommages dus au transport. Cet emballage est une matière première et peut donc être réutilisé ultérieurement ou être réintroduit dans le circuit des matières premières. L'appareil et ses accessoires sont en matériaux divers, comme par ex. des métaux et matières plastiques. Les appareils défectueux ne doivent pas être jetés dans les poubelles domestiques. Pour une mise au rebut conforme à la réglementation, l'appareil doit être déposé dans un centre de collecte approprié. Si vous ne connaissez pas de centre de collecte, veuillez vous renseigner auprès de l'administration de votre commune.

10. Stockage

Entreposez l'appareil et ses accessoires dans un endroit sombre, sec et à l'abri du gel tout comme inaccessible aux enfants. La température de stockage optimale est comprise entre 5 et 30 °C. Conservez l'outil électrique dans l'emballage d'origine.

11. Plan de recherche des erreurs

Erreur	Cause probable	Suppression
L'appareil ne démarre pas	<ul style="list-style-type: none">- Aucune tension n'est présente- Câble défectueux détachés- Raccordements sur le moteur	<ul style="list-style-type: none">- Contrôler la ligne et le fusible- Contrôler- Faire contrôler par le service après-vente



Uniquement pour les pays de l'Union Européenne

Ne jetez pas les outils électriques dans les ordures ménagères!

Selon la norme européenne 2012/19/CE relative aux appareils électriques et systèmes électroniques usés et selon son application dans le droit national, les outils électriques usés doivent être récoltés à part et apportés à un recyclage respectueux de l'environnement.

Possibilité de recyclage en alternative à la demande de renvoi :

Le propriétaire de l'appareil électrique est obligé, en guise d'alternative à un envoi en retour, à contribuer à un recyclage effectué dans les règles de l'art en cas de cessation de la propriété. L'ancien appareil peut être remis à un point de collecte dans ce but. Cet organisme devra l'éliminer dans le sens de la Loi sur le cycle des matières et les déchets. Ne sont pas concernés les accessoires et ressources fournies sans composants électroniques.

Toute réimpression ou autre reproduction de la documentation et des papiers joints aux produits, même sous forme d'extraits, est uniquement permise une fois l'accord explicite de l'ISC GmbH obtenu.

Sous réserve de modifications techniques

Informations service après-vente

Nous disposons dans tous les pays mentionnés dans le bon de garantie de partenaires de service après-vente compétents dont vous trouverez les coordonnées dans le bon de garantie. Ceux-ci se tiennent à votre disposition pour tout ce qui concerne le service après-vente comme les réparations, l'approvisionnement en pièces de rechange et d'usure ou l'achat de pièces de consommation.

Il faut tenir compte du fait que pour ce produit les pièces suivantes sont soumises à une usure liée à l'utilisation ou à une usure naturelle ou que les pièces suivantes sont nécessaires en tant que consommables.

Catégorie	Exemple
Pièces d'usure*	brosses à charbon
Matériel de consommation/ pièces de consommation*	
Pièces manquantes	

*Pas obligatoirement compris dans la livraison !

En cas de vices ou de défauts, nous vous prions d'enregistrer le cas du défaut sur internet à l'adresse www.isc-gmbh.info. Veuillez donner une description précise du défaut et répondre dans tous les cas aux questions suivantes :

- est-ce que l'appareil a fonctionné une fois ou était-il défectueux dès le départ ?
- avez-vous remarqué quelque chose avant la panne (symptôme avant la panne) ?
- quel est le défaut de fonctionnement de l'appareil à votre avis (symptôme principal) ?
Décrivez ce défaut de fonctionnement.

Bon de garantie

Chère cliente, cher client,
nos produits sont soumis à un contrôle de qualité très strict. Si toutefois, il arrivait que cet appareil ne fonctionne pas parfaitement, nous en sommes désolés et nous vous prions de vous adresser à notre service après-vente à l'adresse indiquée sur le bon de garantie. Nous nous tenons également volontiers à votre disposition par téléphone au numéro de service après-vente indiqué. La garantie est valable dans les conditions suivantes :

1. Ces conditions de garantie s'adressent uniquement à des consommateurs, c'est à dire à des personnes physiques qui ne souhaitent ni utiliser ce produit dans le cadre de leur activité industrielle ou artisanale, ni dans le cadre de toute autre activité indépendante. Les conditions de garantie réglementent les prestations de garantie supplémentaires que le fabricant mentionné ci-dessous promet aux acheteurs de ses appareils en supplément de la prestation de garantie légale. Vos droits légaux en matière de garantie restent inchangés. Notre prestation de garanti est gratuite pour vous.
2. La prestation de garantie s'étend exclusivement aux défauts résultant d'une erreur de fabrication ou de matériau d'un appareil neuf du fabricant mentionné ci-dessous et acheté par vos soins. La prestation de garantie se limite selon notre décision soit à la résolution de tels défauts sur l'appareil, soit à l'échange de l'appareil.

Veillez au fait que nos appareils, conformément au règlement, n'ont pas été conçus pour être utilisés dans un environnement professionnel, industriel ou artisanal. Il n'y a donc pas de contrat de garantie quand l'appareil a été utilisé professionnellement, artisanalement ou par des sociétés industrielles ou exposé à une sollicitation semblable pendant la durée de la garantie.

3. Sont exclus de notre garantie :
 - les dommages liés au non-respect des instructions de montage ou en raison d'une installation incorrecte, au non-respect du mode d'emploi (en raison par ex. du branchement de l'appareil sur la tension de réseau ou le type de courant incorrect), au non-respect des dispositions de maintenance et de sécurité ou résultant d'une exposition de l'appareil à des conditions environnementales anormales ou d'un manque d'entretien et de maintenance.
 - les dommages résultant d'une utilisation abusive ou non conforme (comme par ex. une surcharge de l'appareil ou une utilisation d'outils ou d'accessoires non autorisés), de la pénétration d'objets étrangers dans l'appareil (comme par ex. du sable, des pierres ou de la poussière), de l'utilisation de la force ou de la violence (comme par ex. les dommages liés aux chutes).
 - les dommages sur l'appareil ou des parties de l'appareil résultant de l'usure normale liée à l'utilisation de l'appareil ou de toute autre usure naturelle.
4. La durée de garantie est de 24 mois et débute à la date d'achat de l'appareil. Les droits à la garantie doivent être revendiqués avant l'expiration de la durée de garantie dans un délai de deux semaines après avoir constaté le défaut. La revendication de droits à la garantie après expiration de la durée de garantie est exclue. La réparation ou l'échange de l'appareil n'entraîne ni une extension de la durée de garantie ni le début d'une nouvelle durée de garantie pour cet appareil ou toute autre pièce de rechange installée sur l'appareil. Cela est valable également dans le cas d'une intervention du service après-vente à domicile.
5. Pour faire valoir vos droits à la garantie, veuillez enregistrer l'appareil défectueux à l'adresse suivante : www.isc-gmbh.info. Veuillez garder à disposition la preuve d'achat ou tout autre justificatif de l'achat de votre nouvel appareil. Les appareils envoyés sans les justificatifs correspondants ou sans plaque signalétique sont exclus de la prestation de garantie en raison de l'impossibilité de les enregistrer. Si le défaut de l'appareil est inclut dans la garantie, vous recevrez sans délai un appareil réparé ou un nouvel appareil.

Bien entendu, nous réparons volontiers les défauts de votre appareil qui ne sont pas ou plus compris dans l'étendue de la garantie contre le remboursement des frais de réparation. Pour cela, veuillez envoyer l'appareil à notre adresse de service après-vente.

Pour les pièces d'usure, de consommation et manquantes, nous renvoyons aux restrictions de cette garantie conformément aux informations du service après-vente de ce mode d'emploi.

Pericolo!

Nell'usare gli apparecchi si devono rispettare diverse avvertenze di sicurezza per evitare lesioni e danni. Quindi leggete attentamente queste istruzioni per l'uso/le avvertenze di sicurezza. Conservate bene le informazioni per averle a disposizione in qualsiasi momento. Se date l'apparecchio ad altre persone, consegnate queste istruzioni per l'uso/le avvertenze di sicurezza insieme all'apparecchio. Non ci assumiamo alcuna responsabilità per incidenti o danni causati dal mancato rispetto di queste istruzioni e delle avvertenze di sicurezza.

1. Avvertenze sulla sicurezza

Pericolo!

Leggete tutte le avvertenze di sicurezza e le istruzioni. Dimenticanze nel rispetto delle avvertenze di sicurezza e delle istruzioni possono causare scosse elettriche, incendi e/o gravi lesioni. **Conservate tutte le avvertenze e le istruzioni per eventuali necessità future.**

Introduzione

- Leggete attentamente queste istruzioni per l'uso. Informatevi bene sui dispositivi di comando e di regolazione e sull'uso corretto dell'apparecchio.
- Le persone (compresi i bambini) che, a causa delle loro capacità fisiche, sensoriali o intellettuali, oppure della loro inesperienza o ignoranza, non siano in grado di utilizzare l'apparecchio in sicurezza non dovrebbero usarlo senza la sorveglianza o le istruzioni di una persona responsabile. I bambini devono essere sorvegliati per assicurarsi che non giochino con l'apparecchio.
- Non permettete mai ai bambini di adoperare l'apparecchio.
- Non permettete mai ad altre persone, che non sono pratiche delle istruzioni, di adoperare l'apparecchio. Le norme locali possono prescrivere l'età minima dell'utilizzatore.
- Non adoperate mai l'apparecchio se nelle vicinanze ci sono delle persone, in particolare bambini, o animali.
- L'utilizzatore è responsabile in caso di incidenti o di rischi nei confronti di terzi relativamente a danni alle persone e alle cose.

Preparazione

- Portate sempre scarpe robuste e pantaloni lunghi quando adoperate l'apparecchio.
- Non portate indumenti ampi o gioielli. Potrebbero essere presi dall'apertura di aspirazione. Eseguendo lavori all'aperto si consiglia di portare guanti di gomma e scarpe che non scivolano. Se avete i capelli lunghi, raccoglieteli in una retina.
- Portate occhiali protettivi durante il lavoro.
- Usate una maschera protettiva in caso di lavori con produzione di polvere.
- Prima di ogni utilizzo controllate l'apparecchio, il cavo di alimentazione ed il cavo di prolunga. Utilizzate l'apparecchio solo se questo è in perfette condizioni e non presenta danni. Le parti danneggiate devono essere immediatamente sostituite da un elettricista.
- Non utilizzate mai l'apparecchio con dispositivi protettivi o schermature danneggiate o dispositivi di sicurezza mancanti come dispositivi di deflessione e/o dispositivi di raccolta erba.
- In caso di uso all'aperto si devono utilizzare esclusivamente cavi di prolunga appositamente omologati. I cavi di prolunga utilizzati devono avere una sezione minima di 1,5 mm². I connettori devono essere protetti dagli spruzzi d'acqua.

Esercizio

- Tenete il cavo di alimentazione dell'apparecchio sempre dietro all'apparecchio.
- Se il cavo elettrico o il cavo di prolunga o sono danneggiati, staccate la spina dalla presa. **NON TOCCATE IL CAVO PRIMA DI AVER TOLTO LA SPINA DALLA PRESA DI CORRENTE!**
- Non utilizzare il cavo della corrente per trasportare l'elettro utensile.
- Staccate la spina dalla presa:
 - quando non utilizzate l'elettro utensile, lo trasportate o lo lasciate inosservato;
 - quando controllate l'utensile, lo pulite o ne staccate i blocchi;
 - quando espletate dei lavori di pulizia o di manutenzione o quando sostituite degli accessori;
 - dopo il contatto con corpi estranei o nel caso di vibrazioni anomale.
- Usate gli attrezzi solo con la luce del giorno o con un'illuminazione artificiale sufficiente.
- Non ne sottovalutate la forza. Mantente

- sempre una posizione sicura e l'equilibrio.
- Evitate, se possibile, l'uso dell'apparecchio nell'erba bagnata.
- Fate particolare attenzione ad una posizione sicura nei pendii.
- Cercate sempre di camminare e mai di correre.
- Tenete l'apertura di aspirazione sempre pulita.
- Non direzionate mai l'apertura di aspirazione e soffiaggio su persone o animali.
- L'apparecchio deve essere messo in funzione in ore ragionevoli - non troppo presto la mattina o non troppo tardi la sera - in modo da non disturbare gli altri. Si devono osservare gli orari previsti dalle autorità locali.
- Per l'esecuzione di lavori l'apparecchio deve essere azionato con il numero di giri minimo possibile
- Prima di iniziare a radunare le foglie si devono allontanare corpi estranei con un rastrello e una scopa.
- In caso di polvere si deve inumidire leggermente la superficie o utilizzare se disponibile un accessorio per l'irrigazione.
- Si deve usare tutto il completo bocchettone di soffiatura affinché il getto d'aria possa agire vicino al suolo.
- Fate attenzione a bambini, animali domestici, finestre aperte e soffiate via corpi estranei senza creare pericoli.

Manutenzione e magazzinaggio

- Fate attenzione che tutti i dadi, le viti e i bulloni siano stretti bene, per assicurarvi che l'apparecchio si trovi in uno stato d'esercizio sicuro.
- Controllate spesso che il sacco di raccolta non presenti usura e deformazioni.
- Usate solamente accessori e ricambi originali.
- Controllate spesso che il dispositivo di raccolta erba non presenti usura e deformazioni.
- Attrezzi elettrici non utilizzati dovrebbero essere depositati in luogo asciutto.
- Se il cavo di alimentazione viene danneggiato deve essere sostituito dal produttore, dal suo servizio di assistenza clienti o da una persona qualificata al fine di evitare pericoli.

L'utensile può essere allacciato ad ogni presa elettrica protetta per min. di 10A (con 230 V tensione alternata). La presa elettrica va protetta con un dispositivo per corrente di guasto (FI). La corrente di apertura deve arrivare a max. 30mA.

Spiegazione della targhetta di avvertenze sull'apparecchio (vedi Fig. 10)

1. Prima della messa in funzione leggere le istruzioni per l'uso.
2. Non usare l'elettrotensile in caso di pioggia o neve. Proteggere l'elettrotensile dall'umidità.
3. Tenere le altre persone lontane dalla zona di pericolo.
4. Indossare occhiali protettivi e cuffie antirumore.
5. In caso di lavori di pulizia e di manutenzione spegnere l'apparecchio e staccare la spina dalla presa.
6. Parti rotanti! Tenete lontano dalle aperture mani e piedi

2. Descrizione dell'apparecchio ed elementi forniti

2.1 Descrizione dell'apparecchio (Fig. 1/2)

1. Tubo di aspirazione anteriore
2. Tubo di aspirazione posteriore
3. Impugnatura addizionale
4. Tracolla
5. Interruttore ON/OFF
6. Cavo di alimentazione
7. Sacco di raccolta
8. Commutatore aspirazione/soffiaggio
9. Rotelle
10. Regolatore del numero di giri
11. Supporto ruote
12. 1x viti lunghe
13. 3x viti corte

2.2 Elementi forniti

Verificate che l'articolo sia completo sulla base degli elementi forniti descritti. In caso di parti mancanti, rivolgetevi al nostro Centro Servizio Assistenza o al punto vendita in cui avete acquistato l'apparecchio presentando un documento di acquisto valido entro e non oltre i 5 giorni lavorativi dall'acquisto dell'articolo. Al riguardo fate attenzione alla Tabella Garanzia nelle informazioni sul Servizio Assistenza alla fine delle istruzioni.

- Aprite l'imballaggio e togliete con cautela l'apparecchio dalla confezione.
- Togliete il materiale d'imballaggio e anche i fermi di trasporto / imballo (se presenti).
- Controllate che siano presenti tutti gli elementi forniti.
- Verificate che l'apparecchio e gli accessori non presentino danni dovuti al trasporto.
- Se possibile, conservate l'imballaggio fino alla scadenza della garanzia.

Pericolo!

L'apparecchio e il materiale d'imballaggio non sono giocattoli! I bambini non devono giocare con sacchetti di plastica, film e piccoli pezzi! Sussiste pericolo di ingerimento e soffocamento!

- Istruzioni per l'uso originali

3. Utilizzo proprio

L'aspiratore/soffiatore per foglie è omologato soltanto per fogliame e rifiuti di giardino come erba e rametti. Un uso diverso non è consentito

L'apparecchio deve venire usato solamente per lo scopo a cui è destinato. Ogni altro tipo di uso che esuli da quello previsto non è un uso conforme. L'utilizzatore/l'operatore, e non il costruttore, è responsabile dei danni e delle lesioni di ogni tipo che ne risultino.

Tenete presente che i nostri apparecchi non sono stati costruiti per l'impiego professionale, artigianale o industriale. Non ci assumiamo alcuna garanzia quando l'apparecchio viene usato in imprese commerciali, artigianali o industriali, o in attività equivalenti.

4. Caratteristiche tecniche

Motore a corrente alternata230-240V ~ 50 Hz
Potenza 2400 Watt
Numero di giri a vuoto n_07000-13500 min ⁻¹
classe di protezioneII / \square
Velocità dell'aria240 km/h
Portata di aspirazione 650 m ³ /h
Volume del sacco di raccolta ca. 40 l
Livello di potenza sonora L_{WA} 100,3 dB (A)
Incertezza K 3 dB
Livello di pressione acustica L_{pA} 86,3 dB (A)
Vibrazione a_{hv}2,765 m/s ²
Incertezza K 1,5 m/s ²
Peso3,3 kg

Limitate al minimo lo sviluppo di rumore e le vibrazioni!

- Utilizzate soltanto apparecchi in perfetto stato.
- Eseguite regolarmente la manutenzione e la pulizia dell'apparecchio.
- Adattate il vostro modo di lavorare all'apparecchio.
- Non sovraccaricate l'apparecchio.
- Fate eventualmente controllare l'apparecchio.
- Spegnete l'apparecchio se non lo utilizzate.
- Indossate i guanti.

Attenzione!

Rischi residui

Anche se questo elettroutensile viene utilizzato secondo le norme, continuano a sussistere rischi residui. In relazione alla struttura e al funzionamento di questo elettroutensile potrebbero presentarsi i seguenti pericoli:

1. Danni all'apparato respiratorio nel caso in cui non venga indossata una maschera antipolvere adeguata.
2. Danni all'udito nel caso in cui non vengano indossate cuffie antirumore adeguate.
3. Danni alla salute derivanti da vibrazioni mano-braccio se l'apparecchio viene utilizzato a lungo, non viene tenuto in modo corretto o se la manutenzione non è appropriata.

5. Prima della messa in esercizio

Prima di inserire la spina nella presa di corrente assicuratevi che i dati sulla targhetta di identificazione corrispondano a quelli di rete.

Avvertenza!

Staccate sempre la spina di alimentazione prima di ogni impostazione all'utensile.

5.1. Montaggio del tubo di aspirazione (Fig. 3a-3e)

- Inserite l'uno nell'altro il tubo di aspirazione anteriore e quello posteriore (Fig. 3a) e avvitateli con la vite apposita (Fig. 3b/Pos. 13).
- Inserite ora tutto il tubo di aspirazione nella carcassa del motore (Fig. 3c) e avvitatelo con le viti apposite (Fig. 3d/Pos. 12+13).
- Infilate il supporto ruote (Fig. 3e/Pos. 13) sul tubo di aspirazione anteriore fino alla battuta (Fig. 3e/Pos. A) e fissatelo con la vite apposita (Fig. 3e/Pos. 12).

Avvertenza: controllate che prima del fissaggio sull'apparecchio i due tubi di aspirazione siano ben collegati tra di loro. Essi inoltre non devono più venire smontati!

5.2. Montaggio del sacco di raccolta (Fig. 4-5)

Agganciate il gancio del tubo di aspirazione (Fig. 4/Pos. 2). Poi mettete il sacco di raccolta sul bocchettone della carcassa del motore e assicuratevi di sentire lo scatto di arresto (Fig. 5).

5.3 Montaggio dell'impugnatura addizionale (Fig. 6)

Aprite in direzione della freccia l'impugnatura di guida come indicato nella Fig. 6.

Accendete l'apparecchio solo dopo aver terminato completamente il montaggio. Prima di ogni messa in esercizio, controllate che il cavo di alimentazione dell'apparecchio non presenti danni. Tale cavo deve essere utilizzato solo in perfette condizioni.

6. Uso

7.1. Regolazione della lunghezza della tracolla (Fig. 1)

Regolare la lunghezza della cinghia (4) in modo che il tubo di aspirazione possa venire condotto a pochissima distanza dal terreno. Inoltre le rotelle di guida (9) all'estremità del tubo di aspirazione servono a condurre più facilmente il tubo di aspirazione per terra.

6.2 Collegamento e attivazione dell'elettrotensile (Fig. 7-8)

L'utensile può essere allacciato ad ogni presa elettrica protetta per min. di 10A (con 230 V tensione alternata). La presa elettrica va protetta con un dispositivo per corrente di guasto (FI). La corrente di apertura deve arrivare a max. 30mA.

- Infilare la spina dell'apparecchio nell'accoppiamento del cavo di collegamento (prolunga).
- Assicurare secondo l'illustrazione il cavo di collegamento con lo scarico della trazione che si trova sull'apparecchio.
- Premete l'interruttore ON/OFF (5) per accendere l'apparecchio.
- Per spegnerlo lasciate andare l'interruttore ON/OFF (5).

6.3 Selezione del modo operativo

6.3.1 Aspirazione (Fig. 9)

Ruotate la leva (Fig. 9/Pos. 8) posizionandola su A. Ciò può essere effettuato con apparecchio sia acceso che spento.

6.3.2 Soffiaggio (Fig. 9)

- Ruotate la leva (Fig. 9/Pos. 8) posizionandola su B. Ciò può essere effettuato con apparecchio sia acceso che spento.
- Orientate il getto d'aria in avanti e muovetevi lentamente per accumulare soffiando foglie o rifiuti di giardino oppure per eliminarli da zone difficilmente accessibili.
- **Attenzione!**
Svuotate il sacchetto di raccolta prima dell'azione di soffiaggio. Altrimenti del fogliame aspirato potrebbe fuoriuscire di nuovo.

6.4 Svuotamento del sacco di raccolta e del preseparatore (fig. 1)

Svuotate in tempo il sacco di raccolta (7). La portata di aspirazione si riduce considerabilmente in caso di un alto grado di riempimento. Portate al compostaggio i rifiuti organici.

- Spegnete l'utensile e staccate la spina dalla presa di corrente.
- Aprite la cerniera del sacco di raccolta (7) e svuotate il materiale aspirato.
- Chiudete di nuovo la cerniera del sacco di raccolta (7).

6.5 Regolazione del numero di giri (Fig. 1)

L'apparecchio è dotato di una regolazione del numero di giri elettronica. Ruotate a tal fine il regolatore del numero di giri (Fig. 1/Pos. 10) nella posizione desiderata. Fate funzionare l'apparecchio solo con il numero di giri richiesto e non aumentatelo se ciò non è necessaria

7. Sostituzione del cavo di alimentazione

Pericolo!

Se il cavo di alimentazione di questo apparecchio viene danneggiato deve essere sostituito dal produttore, dal suo servizio di assistenza clienti o da una persona al pari qualificata al fine di evitare pericoli.

8. Pulizia, manutenzione e ordinazione dei pezzi di ricambio

Pericolo!

Prima di qualsiasi lavoro di pulizia staccate la spina dalla presa di corrente.

8.1 Pulizia

- Tenete il più possibile i dispositivi di protezione, le fessure di aerazione e la carcassa del motore liberi da polvere e sporco. Strofinare l'apparecchio con un panno pulito o soffiare con l'aria compressa a pressione bassa.
- Consigliamo di pulire l'apparecchio subito dopo averlo usato.
- Pulite l'apparecchio regolarmente con un panno asciutto ed un po' di sapone. Non usate detergenti o solventi perché questi ultimi potrebbero danneggiare le parti in plastica dell'apparecchio. Fate attenzione che non possa penetrare dell'acqua nell'interno dell'apparecchio.
- Raccolta, rovesciatelo e pulitelo a fondo per evitare la formazione di muffa ed odori sgradevoli.
- Un sacco di raccolta molto sporco può essere lavato con acqua e sapone.
- Se la cerniera si apre difficilmente, strofinare i denti della cerniera con sapone asciutto.
- Pulite dallo sporco il tubo di aspirazione e il ventilatore con una spazzola.
- A causa di impurità dovute al materiale aspirato può risultare più difficile muovere la leva di commutazione (aspirazione/soffiatura). In tal caso la mobilità della leva di commutazione si riottiene cambiando più volte tra aspirazione e soffiatura.

8.2 Manutenzione

- In caso di anomalie fare esaminare l'utensile esclusivamente da un tecnico autorizzato rispettivamente da un'officina del servizio assistenza.
- All'interno dell'apparecchio non si trovano altre parti sottoposte ad una manutenzione qualsiasi.

8.3 Ordinazione di pezzi di ricambio:

Volendo commissionare dei pezzi di ricambio, si dovrebbe dichiarare quanto segue:

- modello dell'apparecchio
- numero dell'articolo dell'apparecchio
- numero d'ident. dell'apparecchio
- numero del pezzo di ricambio del ricambio necessitato.

Per i prezzi e le informazioni attuali si veda www.isc-gmbh.info

9. Smaltimento e riciclaggio

L'apparecchio si trova in un imballaggio per evitare i danni dovuti al trasporto. Questo imballaggio rappresenta una materia prima e può perciò essere utilizzato di nuovo o riciclato. L'apparecchio e i suoi accessori sono fatti di materiali diversi, per es. metallo e plastica. Gli apparecchi difettosi non devono essere gettati nei rifiuti domestici. Per uno smaltimento corretto l'apparecchio va consegnato ad un apposito centro di raccolta. Se non vi è noto nessun centro di raccolta, rivolgetevi per informazioni all'amministrazione comunale.

10. Conservazione

Conservate l'apparecchio e i suoi accessori in un luogo buio, asciutto, al riparo dal gelo e non accessibile ai bambini. La temperatura ottimale per la conservazione è compresa tra i 5 e i 30 °C. Conservate l'elettro utensile nell'imballaggio originale.

11. Tabella per l'eliminazione delle anomalie

Anomalia	Possibile causa	Eliminazione
Il motore non si avvia	<ul style="list-style-type: none">- manca tensione- cavo difettoso- attacchi del motore allentati	<ul style="list-style-type: none">- controllare il cavo ed is fusibile- controllare- fare controllare da un'officina del servizio assistenza clienti



Solo per paesi membri dell'UE

Non smaltite gli elettroutensili nei rifiuti domestici!

Secondo la direttiva europea 2012/19/CE sui rifiuti di apparecchiature elettriche ed elettroniche e il suo recepimento nelle normative nazionali, gli elettroutensili usati devono venire raccolti separatamente e venire smaltiti in modo ecocompatibile.

Alternativa di riciclaggio alla richiesta di restituzione:

il proprietario dell'apparecchio elettrico è tenuto in alternativa, invece della restituzione, a collaborare in modo che lo smaltimento venga eseguito correttamente in caso ceda l'apparecchio. L'apparecchio vecchio può anche venire consegnato ad un centro di raccolta che provvede poi allo smaltimento secondo le norme nazionali sul riciclaggio e sui rifiuti. Non ne sono interessati gli accessori e i mezzi ausiliari senza elementi elettrici forniti insieme ai vecchi apparecchi.

La ristampa o l'ulteriore riproduzione, anche parziale, della documentazione o dei documenti d'accompagnamento dei prodotti è consentita solo con l'esplicita autorizzazione da parte della iSC GmbH.

Con riserva di apportare modifiche tecniche

Informazioni sul Servizio Assistenza

In tutti i Paesi indicati nel certificato di garanzia disponiamo di competenti partner per il Servizio Assistenza (per i relativi dati di contatto si veda il certificato di garanzia), che sono a vostra disposizione per tutte le richieste di assistenza come riparazione, fornitura di pezzi di ricambio e parti di usura o vendita di materiali di consumo.

Si deve tenere presente che le seguenti parti di questo prodotto sono soggette a un'usura naturale o dovuta all'uso ovvero che le seguenti parti sono necessarie come materiali di consumo.

Categoria	Esempio
Parti soggette ad usura *	Spazzole di carbone
Materiale di consumo/parti di consumo *	
Parti mancanti	

* non necessariamente compreso tra gli elementi forniti!

In presenza di difetti o errori vi preghiamo di denunciare il caso sul sito internet www.isc-gmbh.info. Vi preghiamo di descrivere con precisione l'anomalia e a tal riguardo di rispondere in ogni caso alle seguenti domande:

- L'apparecchio ha già funzionato una volta o era difettoso fin dall'inizio?
- Avete notato qualcosa prima che si manifestasse il difetto (sintomo prima del difetto)?
- A vostro parere che cosa non funziona nell'apparecchio (sintomo principale)?
Descrivete che cosa non funziona.

Certificato di garanzia

Gentili clienti,
i nostri prodotti sono soggetti ad un rigido controllo di qualità. Se l'apparecchio non dovesse tuttavia funzionare correttamente, ci scusiamo e vi preghiamo di rivolgervi al nostro servizio di assistenza clienti all'indirizzo indicato in questa scheda di garanzia. Siamo a vostra disposizione anche telefonicamente al numero del Servizio Assistenza indicato. Per la rivendicazione dei diritti di garanzia vale quanto segue:

1. Le presenti condizioni di garanzia si rivolgono esclusivamente a consumatori, vale a dire a persone fisiche che non intendono utilizzare questo prodotto né in ambito professionale né per altre attività di lavoro autonomo. Le presenti condizioni di garanzia regolano prestazioni di garanzia supplementari che il produttore su indicato concede in aggiunta alla garanzia legale agli acquirenti di nuovi apparecchi. La presente garanzia non tocca i vostri diritti al ricorso in garanzia previsti dalla legge. Le nostre prestazioni di garanzia sono per voi gratuite.
2. La prestazione di garanzia riguarda esclusivamente i difetti di un nuovo apparecchio da voi acquistato del produttore di cui sopra, riconducibili a errori di materiale o di produzione, ed è limitata, a nostra discrezione, all'eliminazione di questi difetti dell'apparecchio o alla sostituzione dell'apparecchio stesso.
Tenete presente che i nostri apparecchi non sono stati costruiti per l'impiego artigianale, professionale o imprenditoriale. Pertanto un contratto di garanzia non viene concluso se l'apparecchio è stato usato entro il periodo di garanzia in attività artigianali, imprenditoriali o industriali o se è stato sottoposto a sollecitazioni equivalenti.
3. Sono esclusi dalla nostra garanzia:
 - Danni all'apparecchio causati dalla mancata osservanza delle istruzioni di montaggio o per un'installazione non corretta, dalla mancata osservanza delle istruzioni per l'uso (come ad es. collegamento a una tensione di rete o a un tipo di corrente non corretti), dalla mancata osservanza delle norme relative alla manutenzione e alla sicurezza, dall'esposizione dell'apparecchio a condizioni ambientali anomale o per la mancata esecuzione di pulizia e manutenzione.
 - Danni all'apparecchio dovuti a usi impropri o illeciti (come per es. sovraccarico dell'apparecchio o utilizzo di utensili di ricambio o accessori non consentiti), alla penetrazione di corpi estranei nell'apparecchio (come per es. sabbia, pietre o polvere, danni dovuti al trasporto), all'impiego della forza o a influenze esterne (come per es. danni causati da caduta).
 - Danni all'apparecchio o a parti di esso da ricondurre a un'usura comune, dovuta all'uso o di altro tipo naturale.
4. Il periodo di garanzia è 24 mesi e inizia a partire dalla data di acquisto dell'apparecchio. I diritti di garanzia devono essere fatti valere prima della scadenza del periodo di garanzia, entro due settimane dopo avere accertato il difetto. È esclusa la rivendicazione di diritti di garanzia dopo la scadenza del relativo periodo. La riparazione o la sostituzione dell'apparecchio non comporta una proroga del periodo di garanzia e con questa prestazione per l'apparecchio o per pezzi di ricambio eventualmente installati non inizia un nuovo periodo di garanzia. Ciò vale anche nel caso in cui si ricorra a un servizio sul posto.
5. Per rivendicare il diritto di garanzia vi preghiamo di comunicare che l'apparecchio è difettoso tramite sito internet: www.isc-gmbh.info. Tenete a portata di mano il documento di acquisto o altri documenti come prova dell'acquisto del vostro apparecchio nuovo. Apparecchi inviati senza i relativi documenti o senza targhetta d'identificazione sono esclusi dalla prestazione di garanzia perché non possono essere classificati in modo corrispondente. Se il difetto dell'apparecchio rientra nella nostra prestazione di garanzia, ricevete prontamente l'apparecchio riparato o un apparecchio nuovo.

Naturalmente effettuiamo a pagamento anche riparazioni sull'apparecchio che non rientrano o non rientrano più nella garanzia. A tale scopo inviate l'apparecchio all'indirizzo del nostro Centro Assistenza.

Per parti mancanti, di consumo e soggette a usura rimandiamo alle limitazioni di questa garanzia secondo le informazioni sul Servizio Assistenza di queste istruzioni per l'uso.



Konformitätserklärung

- D** erklårt folgende Konformität gemäß EU-Richtlinie und Normen für Artikel
- GB** explains the following conformity according to EU directives and norms for the following product
- F** déclare la conformité suivante selon la directive CE et les normes concernant l'article
- I** dichiara la seguente conformità secondo la direttiva UE e le norme per l'articolo
- NL** verklaart de volgende overeenstemming conform EU richtlijn en normen voor het product
- E** declara la siguiente conformidad a tenor de la directiva y normas de la UE para el artículo
- P** declara a seguinte conformidade, de acordo com a directiva CE e normas para o artigo
- DK** attesterer følgende overensstemmelse i medfør af EU-direktiv samt standarder for artikel
- S** förklarar följande överensstämmelse enl. EU-direktiv och standarder för artikeln
- FIN** vakuuttaa, että tuote täyttää EU-direktiivin ja standardien vaatimukset
- EE** tõendab toote vastavust EL direktiivile ja standarditele
- CZ** vydává následující prohlášení o shodě podle směrnice EU a norem pro výrobek
- SLO** potrjuje sledečo skladnost s smernico EU in standardi za izdelek
- SK** vydáva nasledujúce prehlásenie o zhode podľa smernice EÚ a noriem pre výrobok
- H** a cikkekhez az EU-irányvonal és Normák szerint a következő konformitást jelenti ki
- PL** deklaruje zgodność wymienionego ponizej artykułu z następującymi normami na podstawie dyrektywy WE.
- BG** декларира съответното съответствие съгласно Директива на ЕС и норми за артикул
- LV** paskaidro šādu atbilstību ES direktīvai un standartiem
- LT** apibūdina šį atitikimą EU reikalavimams ir prekės normoms
- RO** declară următoarea conformitate conform directivei UE și normelor pentru articolul
- GR** δηλώνει την ακόλουθη συμμόρφωση σύμφωνα με την Οδηγία ΕΚ και τα πρότυπα για το προϊόν
- HR** potvrđuje sljedeću usklađenost prema smjernicama EU i normama za artikl
- BIH** potvrđuje sljedeću usklađenost prema smjernicama EU i normama za artikl
- RS** potvrđuje sledeću usklađenost prema smernicama EZ i normama za artikal
- RUS** следующим удостоверяется, что следующие продукты соответствуют директивам и нормам ЕС
- UKR** проголошує про зазначену нижче відповідність виробу директивам та стандартам ЄС на виріб
- MK** ja izjavува следната сообрзност согласно EУ-директивата и нормите за артикли
- TR** Ürünü ile ilgili AB direktifleri ve normları gereğince aşağıda açıklanan uygunluğu belirtir
- N** erklærer følgende samsvar i henhold til EU-direktivet og standarder for artikkel
- IS** Lýsir uppfyllingu EU-reglna og annarra staðla vöru


Laubsauger GC-EL 2400 E (Einheit)

- | | |
|---|--|
| <input type="checkbox"/> 2014/28/EU | <input checked="" type="checkbox"/> 2006/42/EC |
| <input type="checkbox"/> 2005/32/EC_2009/125/EC | <input type="checkbox"/> Annex IV
Notified Body:
Notified Body No.:
Reg. No.: |
| <input type="checkbox"/> 2014/35/EU | |
| <input type="checkbox"/> 2006/28/EC | <input checked="" type="checkbox"/> 2000/14/EC_2005/88/EC |
| <input checked="" type="checkbox"/> 2014/30/EU | <input checked="" type="checkbox"/> Annex V |
| <input type="checkbox"/> 2014/32/EU | <input type="checkbox"/> Annex VI |
| <input type="checkbox"/> 2014/53/EC | Noise: measured $L_{WA} = 100,3$ dB (A); guaranteed $L_{WA} = 104$ dB (A) |
| <input type="checkbox"/> 2014/68/EU | $P = 2,4$ KW; $L/\varnothing =$ cm |
| <input type="checkbox"/> 90/396/EC_2009/142/EC | Notified Body: |
| <input type="checkbox"/> 89/686/EC_96/58/EC | <input type="checkbox"/> 2004/26/EC
Emission No.: |
| <input checked="" type="checkbox"/> 2011/65/EU | |

Standard references: EN 60335-1; EN 50636-2-100;
EN 62233; EN 55014-1; EN 55014-2; EN 61000-3-2; EN 61000-3-3

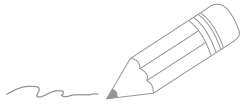
Landau/Isar, den 15.12.2016


Weichselgartner/General-Manager


Liu/Product-Management

First CE: 16
Art.-No.: 34.333.03 I.-No.: 11016
Subject to change without notice

Archive-File/Record: NAPR015869
Documents registrar: Endre Szekacs
Wiesenweg 22, D-94405 Landau/Isar



Two horizontal lines are positioned to the right of the pencil illustration. Below these, there are 28 additional horizontal lines, evenly spaced, extending across the width of the page. These lines are intended for writing or drawing.



EH 12/2016 (01)

