

DELIZIO



ENERGY  
SAVE  
CONCEPT



19  
MIN



EASY  
PACKAGE



15 SEC  
READY TO USE

uma  
AUTOMATIC

IT



## Per la vostra sicurezza

- Prima dell'uso leggere attentamente le presenti avvertenze di sicurezza e conservarle per consegnarle ad ogni eventuale altro utente
- Utilizzare esclusivamente capsule DELIZIO, altrimenti la macchina potrebbe danneggiarsi
- Utilizzo: utilizzate questo apparecchio solo come descritto in questo manuale. Qualsiasi altro uso è da considerarsi improprio e può rappresentare un pericolo
- Non immergere mai la macchina in acqua o in altri liquidi: rischio di scossa elettrica
- L'apparecchio può essere allacciato soltanto a una presa di corrente con messa a terra (220-240 V) con una protezione minima di 10 A. Soltanto estraendo la spina dalla presa è garantita la disinserzione della corrente
- Staccare assolutamente la spina dalla presa di corrente:
  - prima di ogni spostamento
  - prima di ogni pulizia o manutenzione
  - in caso di mancato uso prolungato
- Non lasciar pendere il cavo su angoli e spigoli né incastrarlo: pericolo di scossa elettrica
- Per evitare rischi, far sostituire i cavi danneggiati soltanto presso il servizio assistenza post-vendita
- Non toccare mai la spina/il cavo e la macchina con mani umide o bagnate. Disinserire la corrente tenendo la spina e mai tirando il cavo
- In caso di utilizzo di una prolunga, accertarsi che sia idonea alla macchina (3 poli con messa a terra e sezione del filo 1.5 mm<sup>2</sup>). Controllare che non si possa inciampare nel cavo
- È consigliabile utilizzare prese di sicurezza con interruttore differenziale (interruttore «FI»). In caso di dubbio interpellare lo specialista
- Non spostare mai la macchina mentre è in funzione: pericolo di ustioni!
- Non utilizzare mai la macchina senz'acqua
- L'allacciamento alla rete idrica non è ammesso
- Durante il funzionamento, diverse parti del corpo della macchina, quali il gruppo erogatore, scottano: non toccare!
- L'acqua che fuoriesce è bollente: pericolo di ustioni!
- Non azionare l'apparecchio finché la leva è sollevata: pericolo di ustioni!
- Non azionare la leva di comando finché la macchina è sotto pressione e finché la distribuzione del caffè/tè non sia terminata: pericolo di ustioni!
- Non mettere le dita/mani sotto la leva di comando: pericolo di schiacciamento
- Non infilare le dita nel vano portacapsula: bollente e sporgenze appuntite

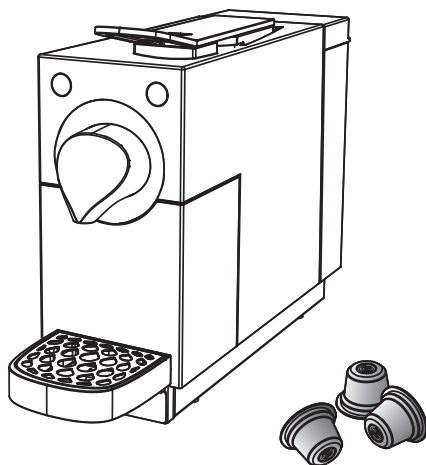
- **Non utilizzare la macchina in caso di:**
  - disturbi all'apparecchio
  - cavo danneggiato
  - caduta dell'apparecchio o di altri danneggiamenti
  - In questi casi far controllare e riparare immediatamente la macchina presso il servizio assistenza post-vendita
- Per scegliere il luogo di collocazione atterrarsi ai seguenti punti:
  - collocare la macchina su una superficie asciutta, stabile, piana e resistente al calore e ai liquidi
  - mantenere una distanza minima di 60 cm dal lavandino e dal rubinetto
  - badare che i bambini non abbiano modo di giocare con l'apparecchio
  - utilizzare la macchina solo in locali asciutti
- **Non appoggiare l'apparecchio:**
  - direttamente su un piano di marmo, l'igro non trattato o legno trattato con olio (pericolo di macchie di caffè o di decalcificante difficilmente eliminabili; nessuna responsabilità in caso di danni)
  - direttamente sotto una presa di corrente
  - su attrezzature o mobili da cucina deformabili o infiammabili
  - Non collocare la macchina e il cavo su superfici calde o nelle vicinanze di fiamme libere. Tenere una distanza minima di 50 cm
  - Non coprire la macchina
  - Non depositare la macchina in luoghi dalla temperatura inferiore a 5 °C (ad. es. roulotte), perché l'acqua gelando potrebbe danneggiarla
- Prima di effettuare la pulizia e la manutenzione lasciare raffreddare completamente la macchina e estrarre la spina dalla presa di corrente
- Possono essere utilizzati solo i prodotti per la pulizia e la decalcificazione consigliati dal produttore
- La soluzione di decalcificazione può essere nociva per la salute. Evitare il contatto con gli occhi, la pelle e le superfici
- L'uso di pezzi di ricambio non raccomandati dal produttore possono causare danni alla macchina o all'impianto
- Le persone, inclusi i bambini, che per le loro capacità psichiche, sensoriali o mentali, oppure per la loro inesperienza o mancanza di conoscenza non sono in grado di utilizzare l'apparecchio in modo sicuro, non sono autorizzate all'uso dell'apparecchio o possono farlo soltanto sotto sorveglianza
- Questo apparecchio può essere utilizzato da bambini di età superiore agli 8 anni, solo se sorvegliati o se sono stati istruiti in merito all'uso sicuro dell'apparecchio e abbiano compreso i rischi che ne possono derivare
- I bambini non devono giocare con l'apparecchio, poiché questi non riconoscono i pericoli
- La macchina è destinata esclusivamente ad uso privato

# DELIZIO

Acquistando il sistema **DELIZIO** avete optato per un gusto del caffè qualitativamente elevato, capsula per capsula. La macchina **DELIZIO** UNA offre gustose bevande perfettamente preparate in pochi secondi, come per incanto: lo squisito assortimento di caffè e tè di **DELIZIO** esaudisce tutti i desideri.

Vi ringraziamo per la fiducia e vi auguriamo di vivere con **DELIZIO** dei piacevoli momenti gustosi.

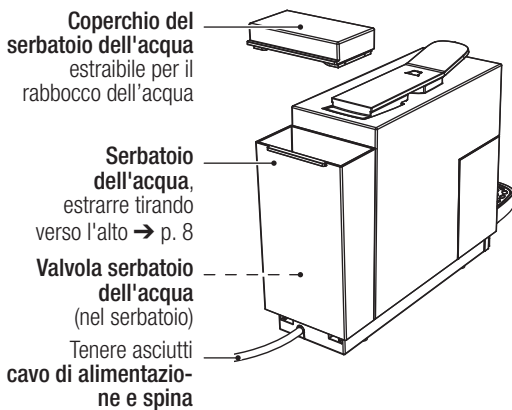
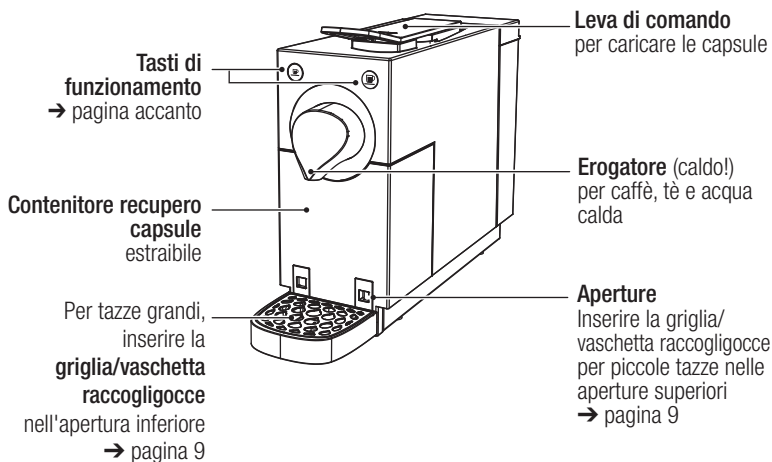
Sul sito [www.delizio.ch](http://www.delizio.ch) sono disponibili le presenti istruzioni per l'uso in formato PDF e le informazioni aggiornate sul sistema a capsule **DELIZIO**.



## Sommario

– Avvertenze di sicurezza	2
– <b>Elenco delle parti e degli elementi di comando</b>	<b>6</b>
– Indicatori dei tasti	7
– <b>Messa in funzione</b>	<b>8</b>
– Preparazione / Collocazione / Riempire d'acqua il serbatoio / Allacciamento / Spurgo dell'aria	8
– <b>Preparazione caffè / tè</b>	<b>10</b>
– <b>Dopo la preparazione di caffè / tè</b>	<b>12</b>
– Eliminazione della capsula	12
– Svuotare il contenitore recupero capsule e la vaschetta raccogliacqua: quotidianamente	13
– Svuotare il serbatoio dell'acqua: quotidianamente	13
– <b>Funzioni speciali</b>	<b>14</b>
– Programmazione della quantità di caffè / Modalità risparmio energia	14
– <b>Pulizia / Manutenzione</b>	<b>16</b>
– Risciacquo e spurgo macchina / circuiti interni	16
– Pulizia della macchina e degli accessori	16
– Decalcificazione: dopo 300 tazze di caffè/tè o dopo 1-2 mesi	18
– Eliminare il vapore prima della custodia/del trasporto	20
– <b>Diversi</b>	<b>22</b>
– Guasti	22
– Smaltimento / Dati tecnici	23

## 6 Elenco delle parti e degli elementi di comando



I tasti si accendono in maniera differente secondo la modalità:



**Bianco** (lentamente, in modo crescente/decescente):

- modalità risparmio energia → azionare un tasto → pagina 14

**Bianco** (in modo permanente):

- erogazione caffè/tè → pagina 10

**Bianco** (lampeggia):

- macchina in fase di riscaldamento → pagina 10

**Bianco** (lampeggia velocemente):

- programmazione quantità di caffè → pagina 14



**Bianco** (permanente):

- Erogazione caffè/tè → pagina 10

**Bianco** (lampeggia):

- macchina in fase di riscaldamento → pagina 10

**Bianco** (lampeggia velocemente):

- programmazione quantità di caffè → pagina 14



(Entrambi i tasti)

**Bianco** (permanente):

- pronto per l'erogazione di caffè/tè

**Spento** (entrambi i tasti):

- la macchina è spenta o la spina non è inserita → azionare un tasto → pagina 14

**Bianco** (lampeggia lentamente):

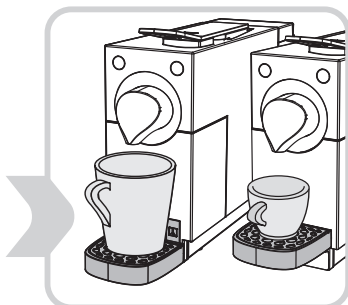
- è in corso il programma eliminazione vapore → pagina 20

**Bianco** (lampeggia velocemente):

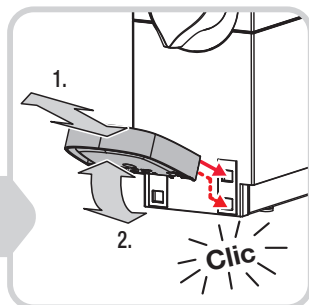
- errore regolazione elettronica/temperatura (temperatura troppo alta o sotto i 5 °C); staccare la spina e reinserirla dopo 30 min. Se il pulsante lampeggia ancora velocemente → rivolgersi al servizio assistenza post-vendita (in caso di temperatura troppo bassa, bastano 30 min. di riscaldamento a temperatura ambiente, perché la macchina ritorni a funzionare)

## 8 Messa in funzione

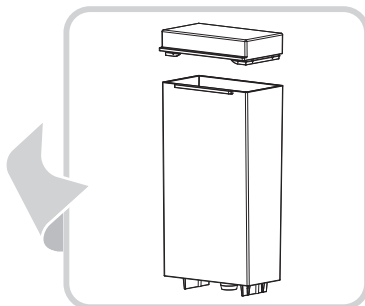
### Preparazione / Collocazione / Riempire d'acqua il serbatoio / Allaccia-



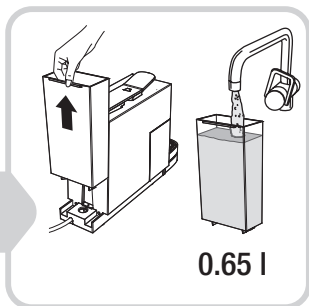
**Grandezza tazze:** inserire la vaschetta nelle aperture superiori/inferiori in base alla grandezza della tazza



**1.** Inserire la vaschetta raccogli-gocce nell'apertura superiore o inferiore, **2.** Spingere verso il basso (scatta in posizione). Rimuovere la vaschetta procedere nell'ordine contrario



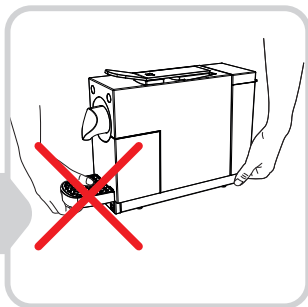
Lavare il **serbatoio dell'acqua** con acqua tiepida e un comune detersivo, sciacquare e fare asciugare



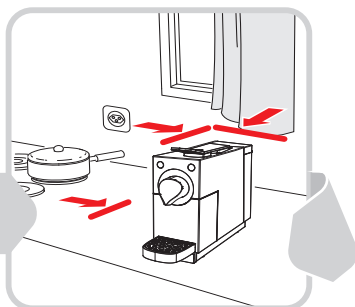
**Riempire il serbatoio con acqua fredda** (max. 0.65 l). Cambiare l'acqua quotidianamente



## - mento / Spurgo dell'aria




**Spostamento/trasporto:** non spostare mai la macchina tenendola per la vaschetta raccogligocce



**Scegliere una superficie di appoggio stabile, impermeabile e resistente al calore. Non appoggiare** direttamente **su marmo, legno** (pericolo di macchie di caffè / decalcificante)







**Inserire la spina** in una presa di corrente con messa a terra. Il tasto destro  s'illumina di una luce crescente e decrescente: modalità risparmio energia attivo → pagina 14



oppure



**Spurgo/risciacquo circuiti interni:** collocare una tazza grande sotto l'erogatore e azionare il **tasto**  o . Dopo l'erogazione svuotare la tazza e azionare nuovamente il tasto  o 

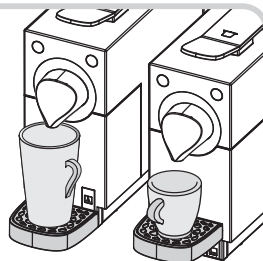
## Il primo caffè / tè!



**DELIZIO**

Utilizzare una capsula **DELIZIO** per ogni tazza. Non si possono utilizzare altri tipi di capsule. Dopo una pausa prolungata, risciacquare i circuiti → p. 16.

La macchina è destinata soltanto ad un uso privato



**Tazza:** posare sotto l'erogatore. Inserire la vaschetta raccogli-gocce nelle aperture superiori/inferiori in base alla grandezza della tazza → pagina 9



### buono a sapersi

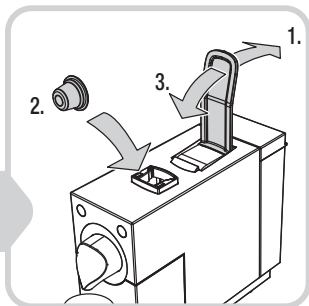
Se dopo l'azionamento di un tasto di erogazione la spia lampeggia con luce bianca, ciò indica che la macchina è in fase di riscaldamento. Dopo il riscaldamento, il tasto si illumina in modo permanente di una luce bianca.

**Suggerimento:** preparare il caffè ristretto e il caffè espresso in una tazzina preriscaldata con parete spessa, perché il caffè non raffreddi troppo in fretta.

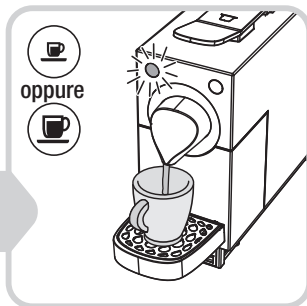
**Preriscaldare la tazza:** preparare un espresso ☹️ (senza inserire la capsula).

**Spurgare i circuiti interni:** dopo una pausa prolungata (ad es. dopo le vacanze), nei circuiti interni vi è presenza di aria (→ pagina 16 «Risciacquo e spurgo macchina/circuiti interni»).

**Prima del passaggio dal caffè al tè:** azionare il tasto di erogazione ☹️ o ☹️, per risciacquare i circuiti (→ pagina 16 «Risciacquo e spurgo macchina/circuiti interni»).



**Caricare la capsula:** 1. spingere la leva di comando all'indietro fino alla battua. 2. Far scivolare la capsula nel portacapsule in modo dritto. 3. Riabbassare completamente la leva (la capsula viene forata)



**Erogazione di caffè/tè:** selezionare tazza piccola ☉ o grande ☪ (il tasto lampeggia). L'erogazione viene interrotta automaticamente (o prima, azionando nuovamente il tasto). Dopo l'erogazione eliminare la capsula → p. 12

**Quantità di erogazione alla prima messa in funzione** (= impostazioni di fabbrica):

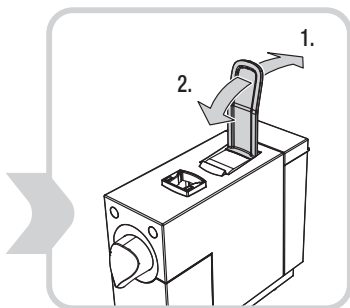
- ☉ Espresso 50 ml (= tazza «piccola»)
- ☪ Lungo/Tee 110 ml (= tazza «grande»)

La quantità di erogazione può essere adattata individualmente (→ pagina 14 «Programmazione della quantità di caffè»).

**Nota:**

- Il caffè/tè è bollente: pericolo di scottature
- L'erogazione di caffè/tè è possibile solo se la leva di comando è chiusa

## Eliminazione della capsula



### Eliminazione della capsula:

**1.** Spingere la leva di comando all'indietro (la capsula cade nel contenitore recupero capsule). **2.** Riabbassare completamente la leva



### buono a sapersi

**Capsula:** se la capsula resta a lungo nel portacapsule può rimanervi incollata. In questo caso sollevare ed abbassare la leva di comando. Se la capsula non si stacca, spingerla accuratamente con le dita verso il basso (attenzione, interno del portacapsule bollente e sporgenze appuntite!).

Dopo aver sollevato la **leva di comando** può scorrere dell'acqua (non si tratta di un difetto).

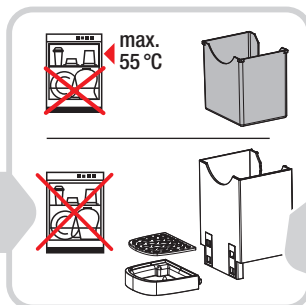
**Igiene:** svuotare il serbatoio dell'acqua quotidianamente. Svuotare regolarmente il contenitore recupero capsule, la vasca recupero liquidi e la vaschetta raccogliogocce dopo ca. 10 erogazioni o minimo 1 volta al giorno, altrimenti potrebbero traboccare.

**Importante:** non mettere i pezzi in lavastoviglie (eccezione: contenitore recupero capsule).

Quotidianamente: svuotare contenitore capsule, vaschetta e serbatoio dell'acqua

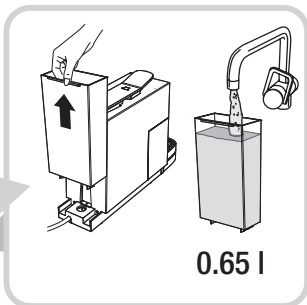


**Tenere la vaschetta** ed estrarla dalla macchina tirando

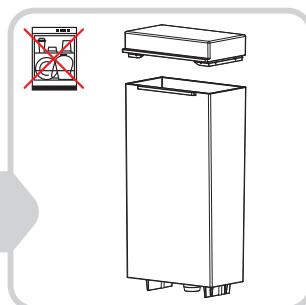


Rimuovere il **contenitore recupero capsule** (chiusura a scatto), **griglia** e **vaschetta raccogliocce**.

**Dopo la pulizia**, rimontare i pezzi nell'ordine inverso

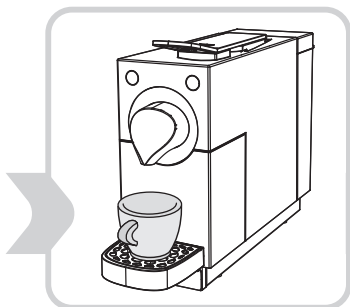


**Svuotare il serbatoio dell'acqua** quotidianamente e riempire con acqua fredda (max. 0.65 l)

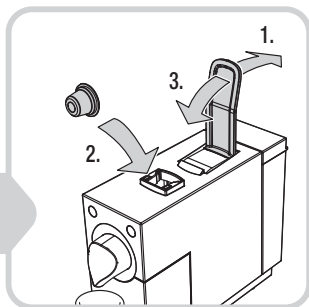


Lavare il serbatoio dell'acqua e il coperchio con acqua tiepida e un comune detersivo. **Non mettere in lavastoviglie!**

## Programmazione della quantità di caffè

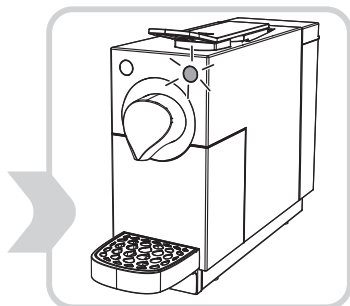


**Programmazione:** posizionare una tazza sotto l'erogatore

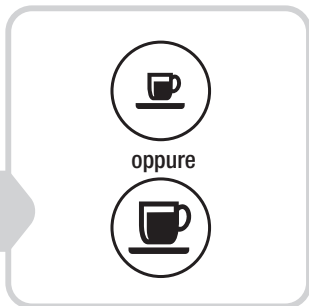


**Caricare la capsula:** 1. Spingere la leva di comando all'indietro. 2. Far scivolare la capsula nel porta-capsule in modo diritto. 3. Richiudere completamente la leva

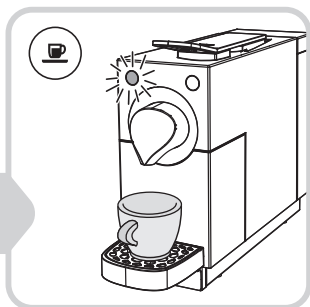
## Modalità risparmio energia



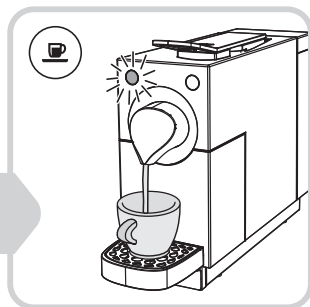
**Modalità risparmio energia attiva:** il tasto ☐ si illumina in modo crescente e decrescente



**Disattivare la modalità risparmio energia:** azionare uno dei tasti (i tasti ☐ e ☐ lampeggiano con luce bianca)



**Tenere premuto** il tasto da programmare, ad es. ☉ (min. 3 sec.), finché non inizia a lampeggiare velocemente. In seguito lampeggia lentamente (= riscaldamento)



L'erogazione di caffè inizia. Raggiunta la quantità di caffè desiderata, **premere nuovamente il tasto**. L'erogazione si arresta ed entrambi i tasti si illuminano nuovamente



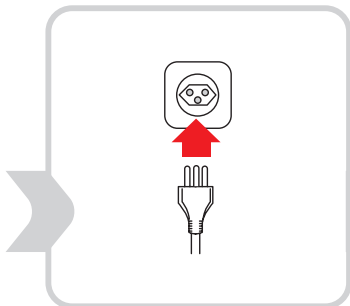
### buono a sapersi

**Modalità risparmio energia:** si attiva automaticamente se per 60 secondi non viene premuto alcun tasto (= il tasto ☉ diventa lentamente chiaro/scuro).

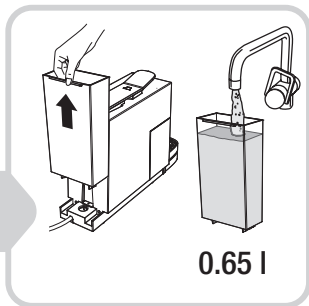
**Spegnimento della macchina:** dopo altri 5 minuti la macchina si spegne automaticamente (il tasto si spegne). Lo spegnimento immediato della macchina è possibile premendo contemporaneamente ☉ e ☪ per 3 secondi. Per interrompere completamente la corrente elettrica estrarre la spina dalla presa (ad es. in caso di vacanze).

**Terminare la modalità risparmio energia** (= accensione della macchina): premere un tasto qualsiasi (i tasti ☉ e ☪ lampeggiano nuovamente di bianco).

## Risciacquo e spurgo macchina / circuiti interni

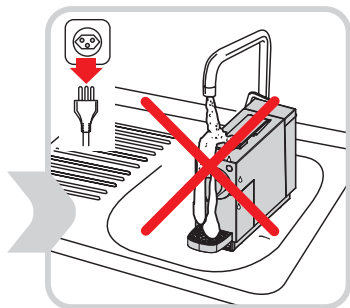


Al primo utilizzo, o dopo un mancato uso prolungato (ad es. vacanze), la macchina deve essere risciacquata e spurgata



Riempire il **serbatoio con acqua fredda** (max. 0.65 l)

## Pulizia della macchina e degli accessori



**Prima di pulire l'apparecchio staccare la spina.** Non immergere mai la macchina nell'acqua e non pulirla mai sotto l'acqua corrente

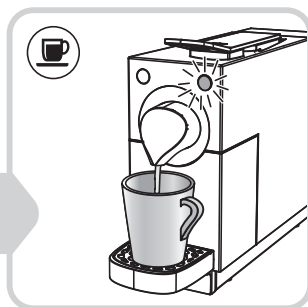


Pulire la macchina e l'erogatore con un panno umido. **Non asciugare strofinando e non utilizzare detersivi corrosivi**





Posizionare una tazza sotto l'erogatore. Non inserire nessuna capsula. Se il tasto ☕ si illumina con luce crescente e decrescente, premere un tasto qualsiasi



Azionare il tasto ☕ per iniziare l'operazione di risciacquo/spurgo. Dopo alcuni secondi, la pompa smette di funzionare e l'operazione è terminata



### buono a sapersi

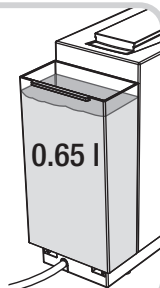
Tenere sempre il cavo d'alimentazione e la spina asciutti.

## Decalcificazione: dopo 300 preparazioni di caffè/tè o dopo 1-2 mesi

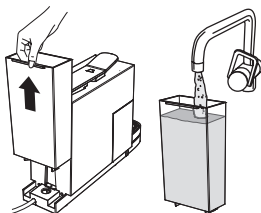


300 tazze /  
1-2 mesi

Per evitare danni, **decalcificare** la macchina **dopo 300 preparazione di caffè / tè o dopo 1-2 mesi** al massimo





**Mescolare il decalcificante DELIZIO con acqua** e versare nel serbatoio dell'acqua (0.65 l; miscela secondo l'etichetta).  
**Non utilizzare mai l'aceto** (la macchina si danneggia)!



0.65 l

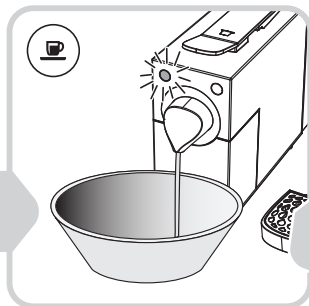
**Serbatoio vuoto:** sciacquare il serbatoio, quindi riempirlo di nuovo con acqua e reinsertirlo. Svuotare il recipiente contenente il decalcificante, quindi ricollocarlo sotto l'erogatore



Premere il tasto  tante volte finché non si svuota il serbatoio.  
**Riempire il serbatoio** e premere . Erogare **una tazza caffè senza inserire la capsula.**



**Non inserire la capsula.** Rimuovere il ripiano della tazza e collocare un **grande recipiente** sotto l'erogatore (volume min. 1.0 Liter)



Azionare il tasto ☰. Dopo l'erogazione del decalcificante lasciarlo agire per 3 minuti all'interno del circuito. Ripetere l'operazione fino a serbatoio vuoto



### buono a sapersi

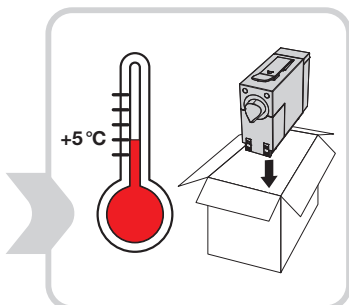
A seconda della regione, **l'acqua potabile, può essere fortemente calcarea.** Le particelle di calcare presenti nell'acqua si depositano nella macchina e possono ostruire i circuiti o causare altri danni.

**Decalcificare la macchina:** dopo 300 preparazioni di caffè/tè, nel caso in cui l'erogazione di acqua sia fortemente ridotta, oppure dopo 1 o 2 mesi. Decalcificare più spesso, in caso di acqua molto calcarea.

Per evitare danni dovuti ad una decalcificazione scorretta è indispensabile rispettare le operazioni di decalcificazione. Decalcificanti particolari con indicatori di colore devono essere utilizzati seguendo le istruzioni del produttore.

**Importante: l'operazione di decalcificazione dura ca. 30 minuti.**

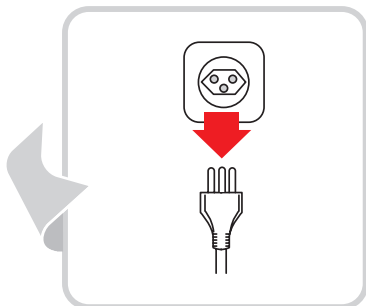
## Eliminare sempre il vapore prima della custodia/del trasporto



Per **impedire** l'insorgere di **guasti in caso di custodia/trasporto**, eliminare il vapore dal sistema. In caso di temperatura **inferiore a 5 °C** in ciò è assolutamente consigliato



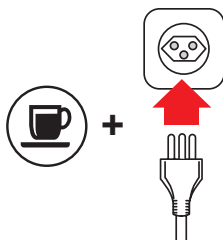
**Staccare la spina dalla presa di corrente**. Svuotare il **serbatoio dell'acqua**, quindi riporlo nella sua sede. **Collocare una tazza vuota sotto l'erogatore**




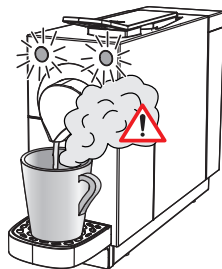
**Staccare la spina**. Riporre la macchina da caffè a capsule in un locale asciutto, al riparo dalla polvere e fuori dalla portata dei bambini



**Suggerimento:** utilizzare l'imballaggio originale



Premere e mantenere premuto il **pulsante**  **lungo/tè**, quindi inserire la spina nella presa di corrente. Il programma eliminazione vapore si attiva; rilasciare il pulsante



**Fuoriuscita di vapore dall'erogatore:** pericolo ustioni! Dopo alcuni secondi la pompa emette un suono. Al suo cessare, i pulsanti si spengono, l'operazione è terminata





### buono a sapersi

In caso di mancato uso prolungato o in caso di custodia o di trasporto ad una temperatura inferiore a 5 °C è assolutamente consigliato procedere all'eliminazione del vapore.

Con questa operazione viene eliminata l'acqua dal sistema al fine di impedire l'insorgere di guasti causati dall'acqua congelata all'interno del circuito.

Se l'apparechio viene riutilizzato, risciacquare prima la macchina / i circuiti (→ pagina 16).

Se la temperatura della macchina è inferiore a 5 °C, questa non può essere utilizzata e i due tasti  e  lampeggiano velocemente (→ pagina 7).

## Guasti: controllo / soluzione



Le riparazioni devono essere eseguite solo presso il servizio assistenza post-vendita. Riparazioni non eseguite a regola d'arte o l'uso di pezzi di ricambio non originali possono essere fonte di pericolo per l'utente. In caso di riparazioni non eseguite come si conviene, si declina ogni responsabilità e la garanzia viene a cadere. Se non si è in grado di risolvere i problemi con l'aiuto della presente tabella, rivolgersi al punto vendita più vicino.

**Importante:** in caso di anomalie di funzionamento, guasti evidenti o sospetti in caso di caduta della macchina, estrarre immediatamente la spina dalla presa di corrente.

### Problema di erogazione caffè

**Nessuna erogazione caffè o insufficiente**

- riempire il serbatoio e collocare correttamente
- la capsula è difettosa → utilizzare capsula nuova
- richiudere la leva fino alla battuta
- macchina calcificata → decalcificare (→ pagina 18)
- pompa difettosa → rivolgersi al servizio assistenza post-vendita

**La pompa fa troppo rumore**

- serbatoio vuoto → riempire e/o collocare correttamente

**Erogatore: l'acqua gocciola costantemente**

- macchina calcificata → decalcificare la macchina (→ pagina 18)

**Erogatore: singole gocce fuoriescono dall'erogatore**

- capsula usata nella macchina → eliminarla

**Caffè/tè hanno un gusto acido**

- dopo la decalcificazione la macchina non è stata ben risciacquata
- data di scadenza del caffè superata → utilizzare una capsula nuova

**La quantità di acqua programmata per tazza non è corretta**

- serbatoio dell'acqua vuoto → riempire il serbatoio e/o collocare correttamente
- programmazione alterata → rieffettuare la programmazione (→ pagina 16)
- macchina calcificata → decalcificare (→ pagina 18)

**Dopo che il serbatoio è stato azionato vuoto, non viene aspirata acqua**

- capsula usata nella macchina → eliminarla → sciacquare i circuiti (→ pagina 16)
- dopo 30 minuti, riprovare senza capsula, se la macchina aspira → decalcificare
- dopo 30 minuti, riprovare senza capsula, se la macchina non aspira → rivolgersi al servizio assistenza post-vendita
- guasto elettronico o di temperatura (→ pagina 7)

**I due tasti lampeggiano rapidamente**

## Smaltimento



- Le capsule da caffè e da tè DELIZIO possono essere smaltite tra i normali rifiuti domestici



- Consegnare gratuitamente gli apparecchi non più in uso presso un punto vendita per permettere uno smaltimento adeguato
- Smaltire immediatamente gli apparecchi con un guasto pericoloso e assicurarsi che non possano più essere utilizzati
- Non gettare gli apparecchi tra i rifiuti domestici (tutela dell'ambiente!)

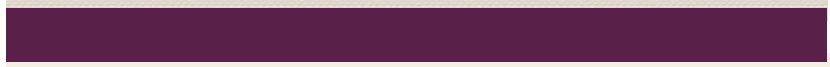
## Dati tecnici

- |                              |                    |                           |                  |
|------------------------------|--------------------|---------------------------|------------------|
| – Tensione nominale          | 220-240 V 50/60 Hz | – Peso (senza acqua)      | ca. 3.25 kg      |
| – Potenza nominale           | 1455 Watt          | – Capacità serbatoio      | max. 0.65 l      |
| – Modalità risparmio energia | 0.3 W              | – Schermato secondo       | norme UE         |
| – Dimensioni (LxAxP): ca.    | 106 x 255 x 371 mm | – Omologazione/conformità | S+, CE, GS, RoHS |

Nell'interesse dello sviluppo tecnico ci riserviamo di apportare modifiche di progettazione e di esecuzione.



# DELIZIO



Vertrieb/Distributeur/Distributore:

Delica AG

Hafenstrasse 120

CH-4127 Birsfelden

[www.delizio.ch](http://www.delizio.ch)

V3 38/12

