

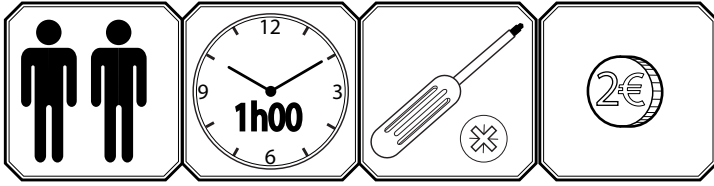


For UK enquiries only

If you need any assistance, help or spare parts for this product, please contact the customer care manager.

SIMBA SMOBY TOYS UK Ltd  
Broomfield House  
Bolling Road  
BRADFORD BD4 7BG  
care@smobytoys.co.uk

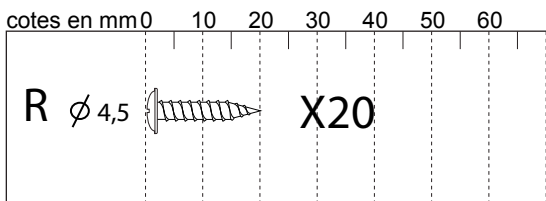
Smoby



AAP1319/A 1/11

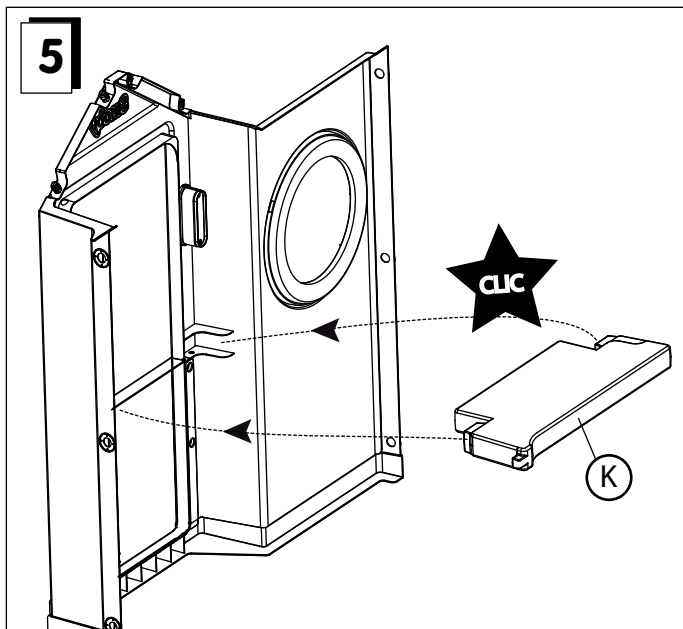
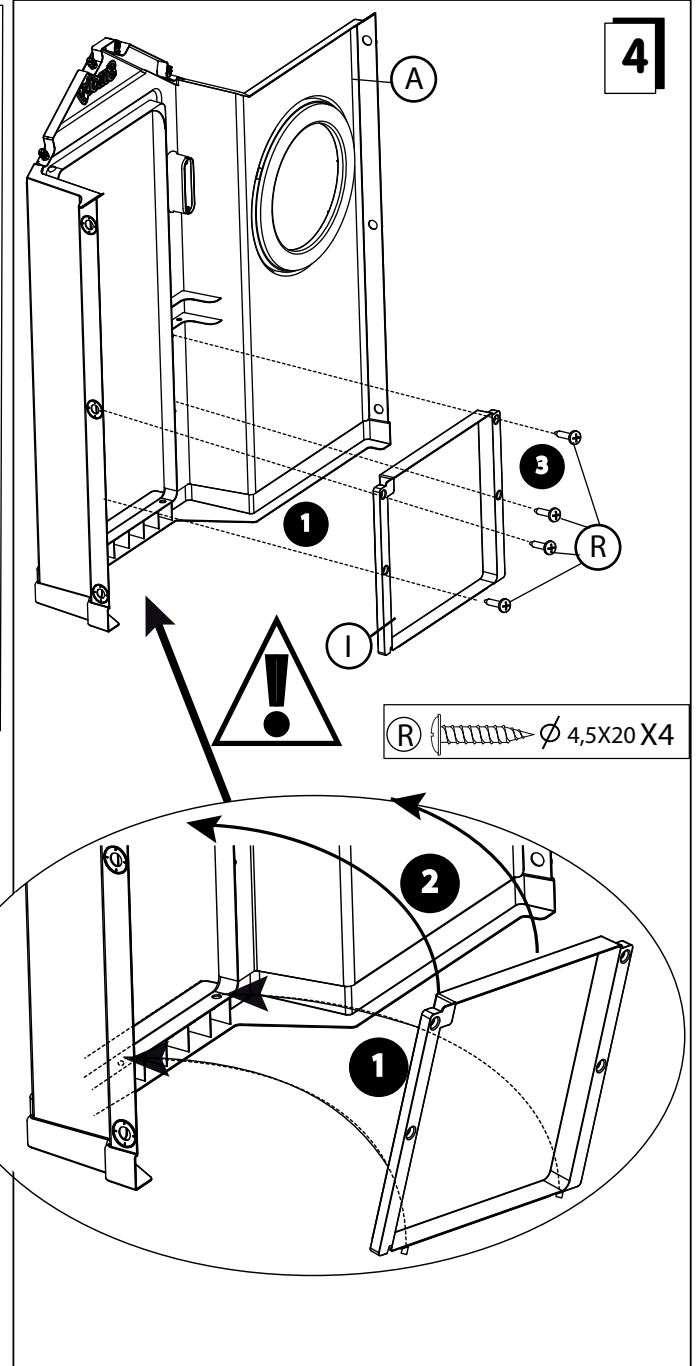
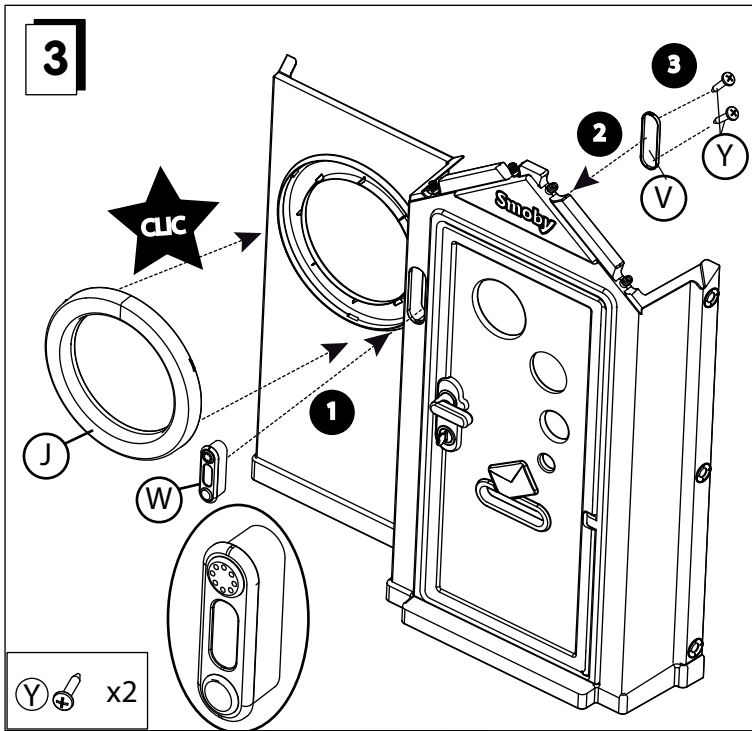
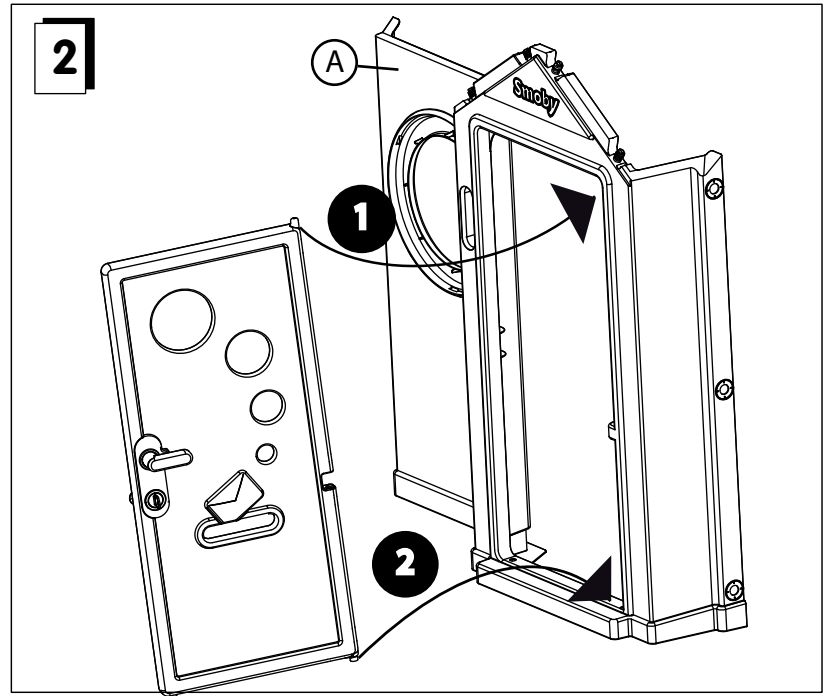
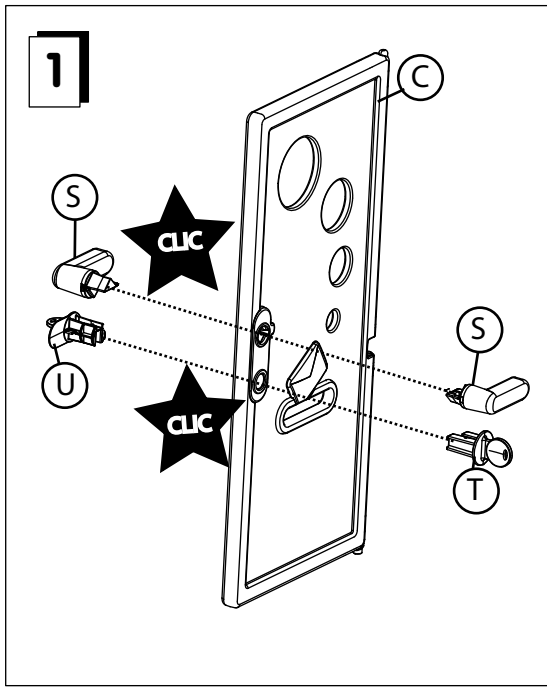
Outils non fournis  
Tools not included  
Werkzeuge nicht mitgeliefert  
Herramientas no incluidas  
Ferramentas nao incluidas  
Accessori non forniti  
Gereedschap niet bijgeleverd

A	X2	D	X2	I	X1
B	X2	E	X2	J	X2
C	X1	F	X2	K	X1
		G	X4	L	X2
		H	X1	M	

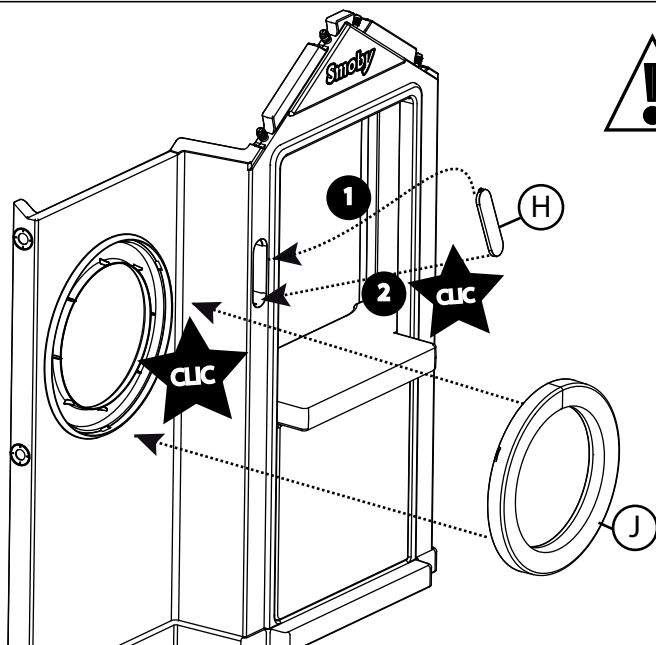


N	X16	O	X12	P	X9	S	X2
				T	X1		
				U	X1		

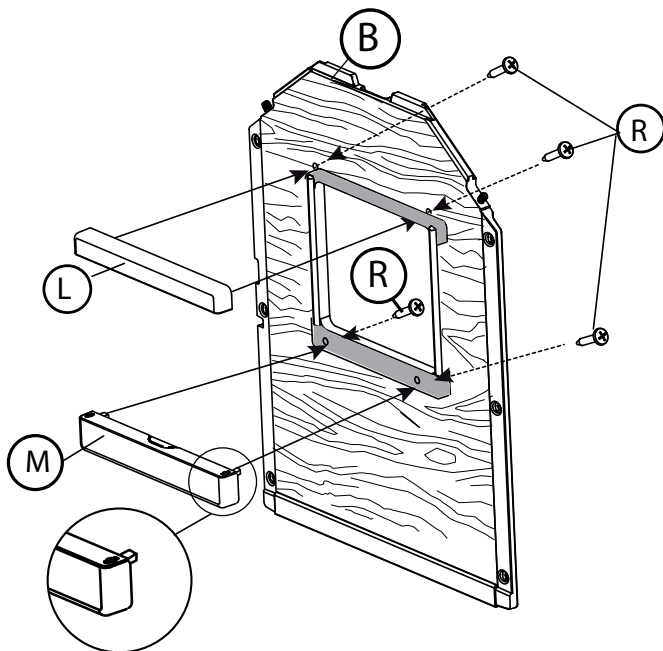
V	X1	W	X1	Y	X2
---	----	---	----	---	----




6



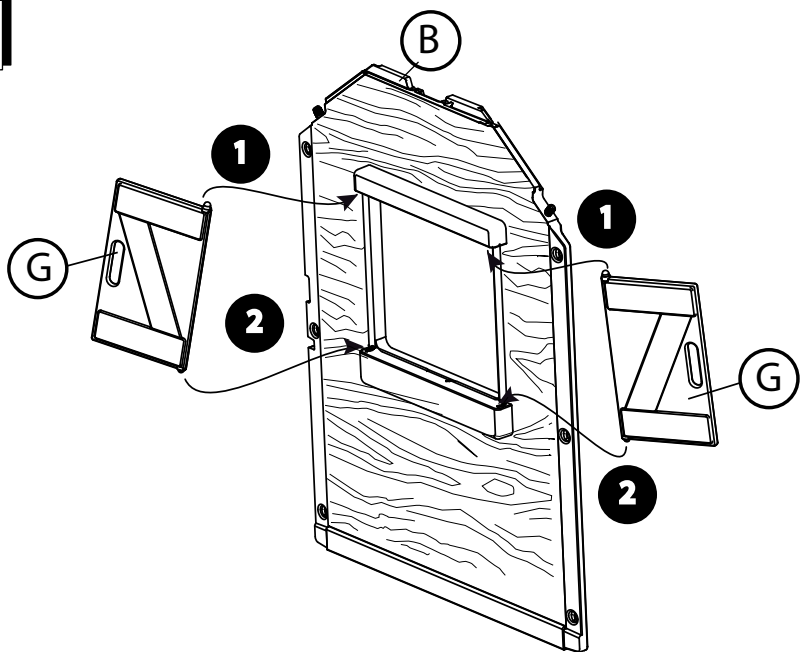
7



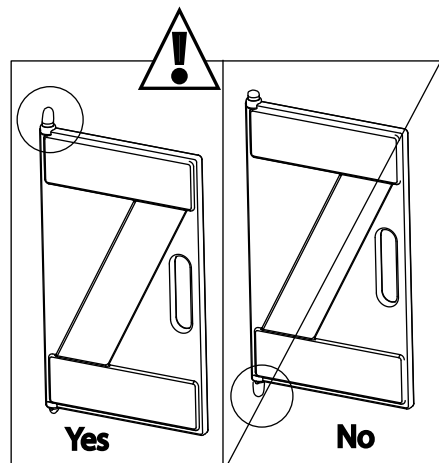
X2

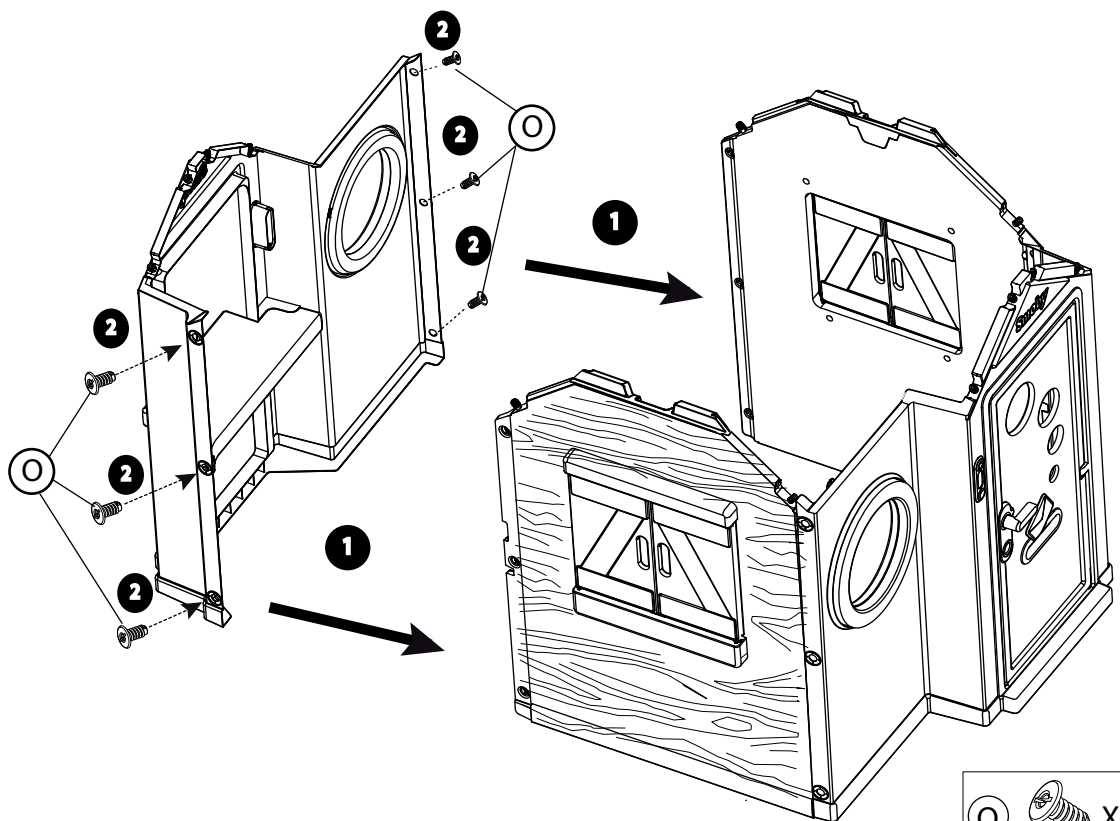
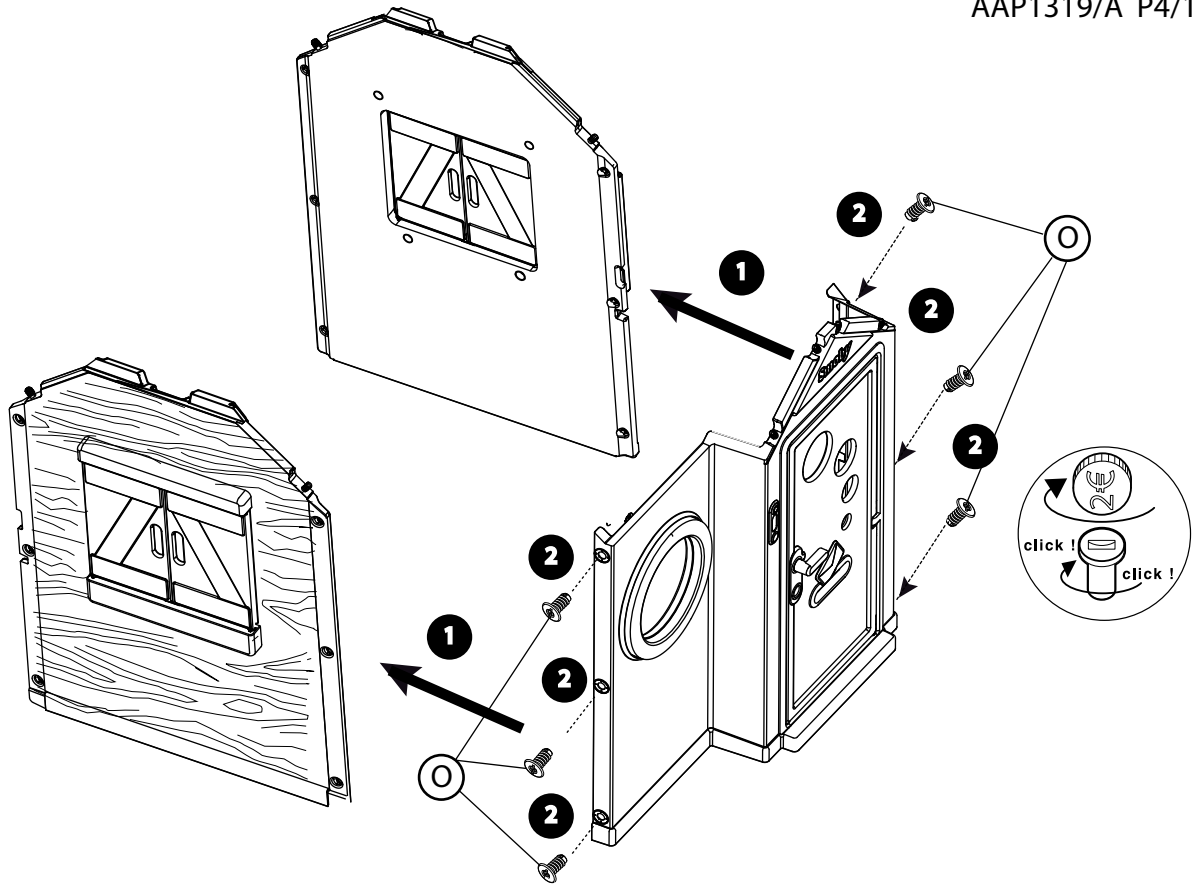
(R)   $\phi 4,5 \times 20$  X8

8



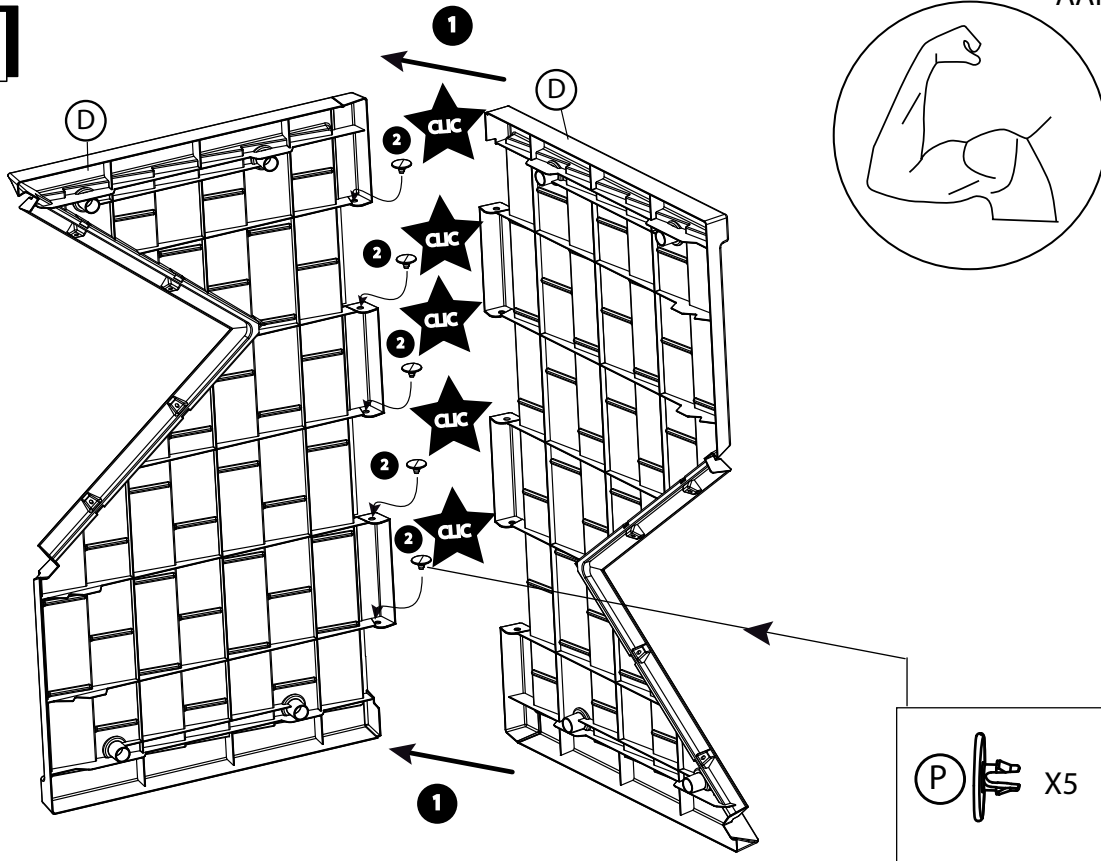
X2



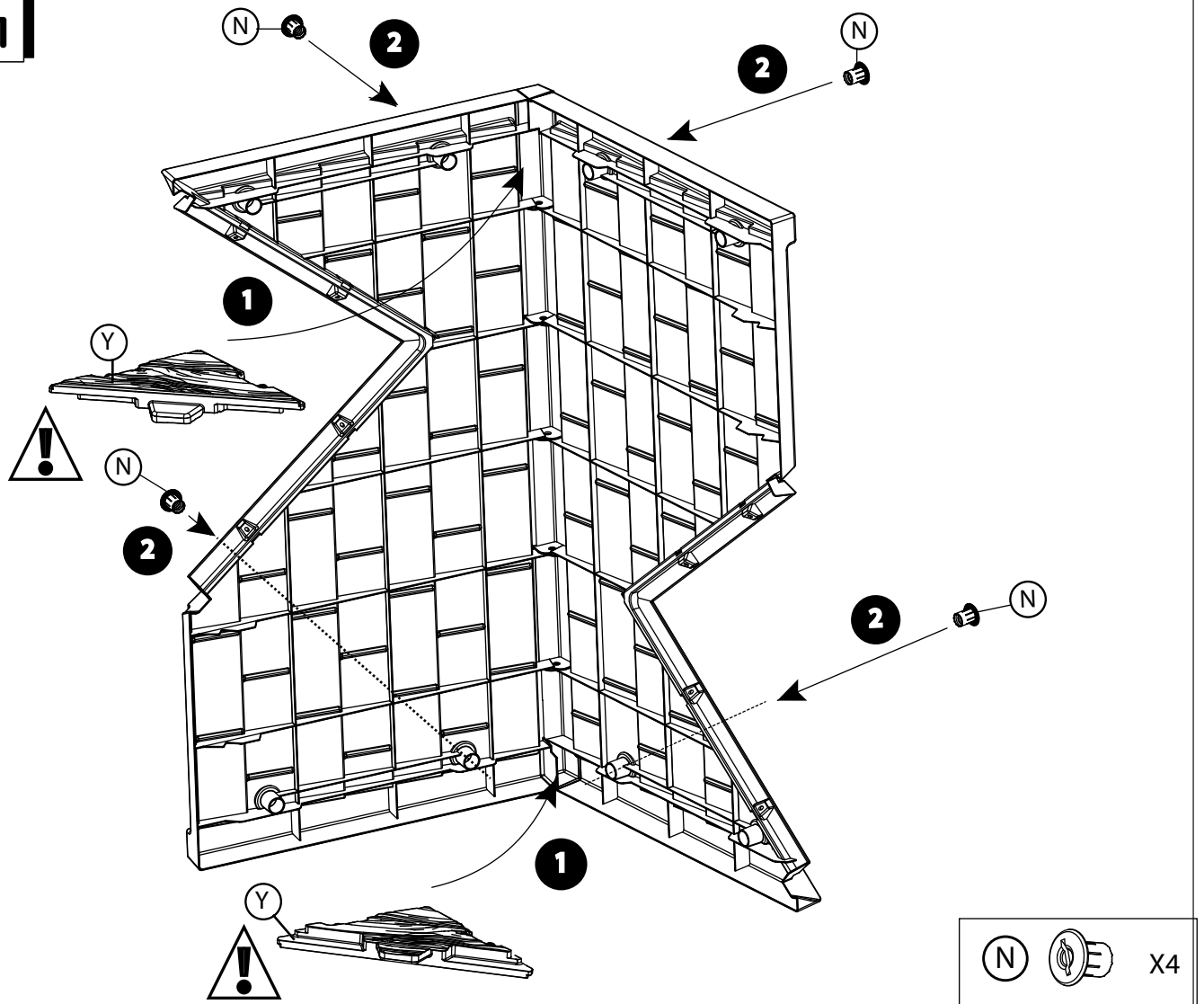


○ ● X12

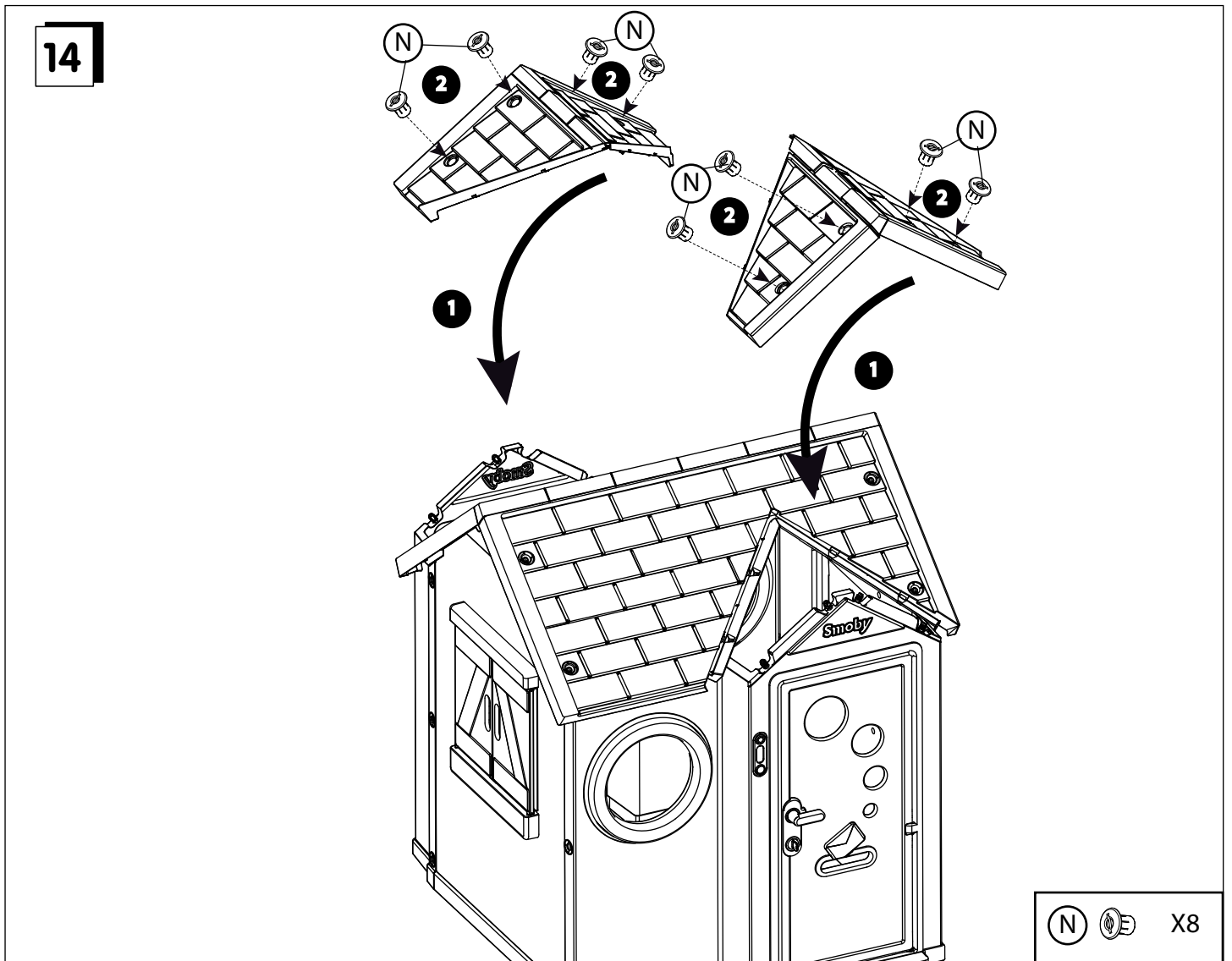
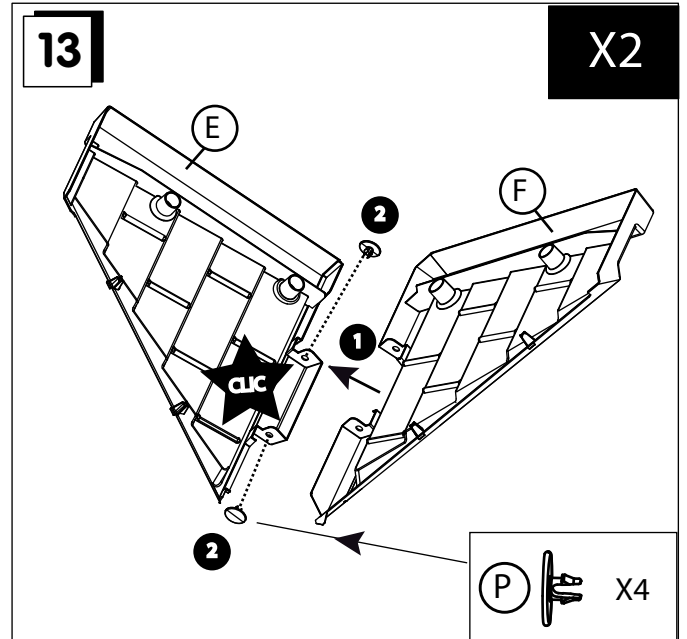
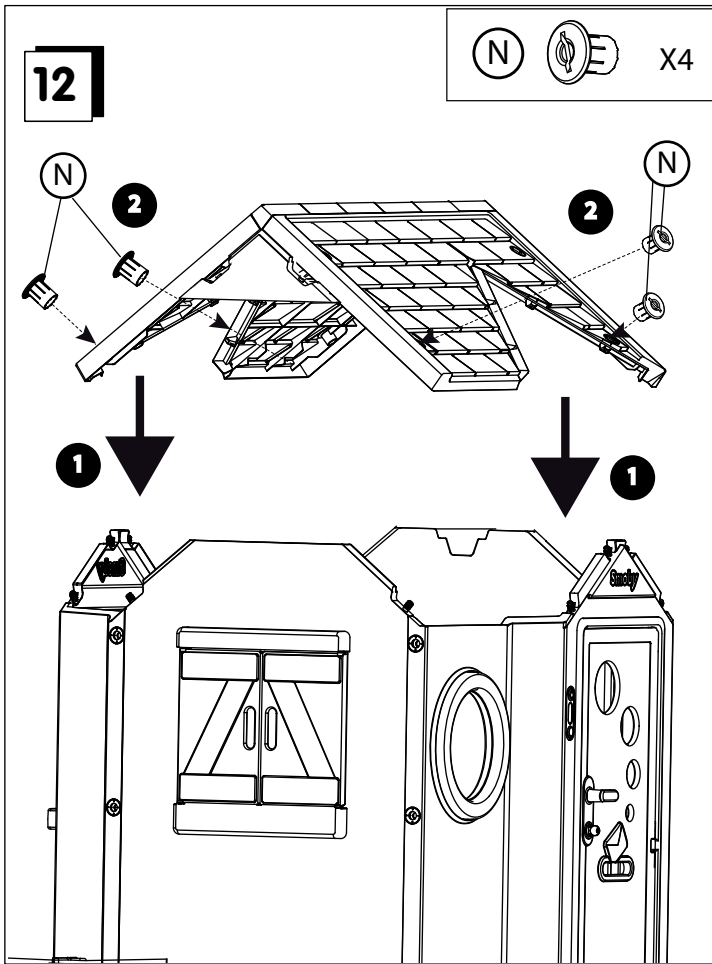
10



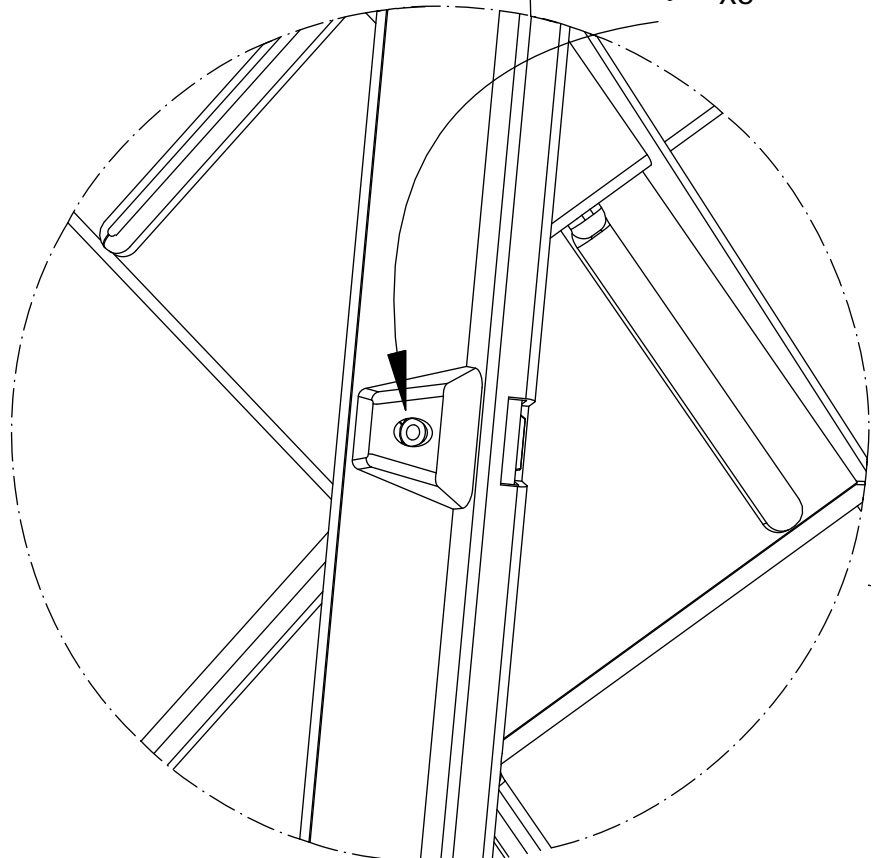
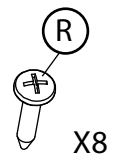
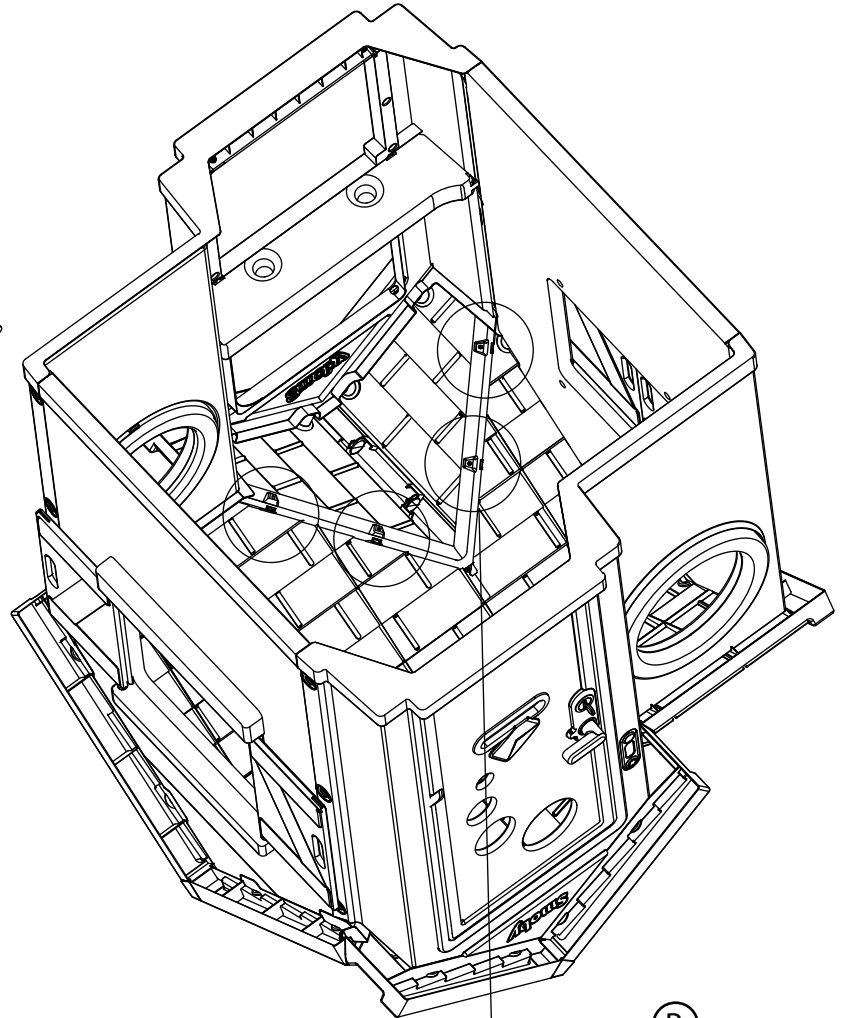
11

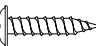






15



(R)   $\varnothing 4,5 \times 20$  X8

**F** •Renseignements importants à conserver. •ATTENTION! Avant de donner le jouet à l'enfant enlever tous les éléments non nécessaires au jeu. Danger d'étouffement. •Jouet à monter par un adulte responsable. •ATTENTION! A utiliser sous la surveillance rapprochée d'un adulte. •Toute réclamation doit être accompagnée de la preuve d'achat (ticket de caisse). •Les pièces doivent être dégrappées par un adulte avec un outil pour éviter les bords coupants. (ASTM) •L'ensemble doit être installé sur un sol plat et horizontal. •Ne pas l'installer sur des sols durs, style béton ou bitume; sinon il convient d'utiliser des surfaces amortissantes. •Choisir un espace dégagé de tout obstacle (à 2 mètres minimum du produit) pouvant entraver les fonctions de jeux et nuire à la sécurité. •Vérifier régulièrement l'état du produit (assemblage, protections, parties en plastique et/ou électriques). •Resserrer ou refixer les éléments de sécurité et les parties principales si nécessaire. •Si un défaut est constaté, ne pas utiliser le produit avant qu'il ne soit réparé. •Le non-respect des consignes pourrait provoquer une chute, un basculement ou diverses dégradations. •Pendant la période hivernale, ne pas donner de choc violent sur le jouet au risque de le détériorer. •Réservé à un usage familiale. •Destiné à une utilisation extérieure.

**GB** •Important information to be kept. •WARNING! Before giving the toy to a child, remove all the unnecessary parts from the game. Risk of choking. •Toy to be assembled by a responsible adult. •WARNING! To be used under the direct supervision of an adult. •Any complaint must be accompanied by the proof of purchase (receipt). •The plastic links between parts should be removed by an adult for safety. •The unit must be installed on flat, horizontal ground. •Do not install on hard ground, for instance concrete or asphalt, without laying a shock-absorbing surface. •Choose a space clear of all obstacles (for at least 2 metres around the product) which could interfere with the play functions and be harmful to safety. •Regularly check the condition of the product (assembly, protections, plastic and/or electric parts). •Tighten or re-fix the safety elements and the main parts if necessary. •If a defect is noted, do not use the product until it has been repaired. •The non-respect of instructions could provoke falling, tipping over or various types of deterioration. •During the winter period, do not give a violent hit to the toy which may damage it. •WARNING! Only for domestic use. •Do not install on hard ground, for instance concrete or asphalt, without laying a shock-absorbing surface. •Designed for exterior use. •Adult supervision is necessary for children under 4 years of age. •Do not use the equipment in any way other than the one recommended. (

**D** •Wichtige Hinweise, die aufzuheben sind. •ACHTUNG! Bevor dem Kind das Spielzeug ausgehändigt wird, alle Teile entfernen, die für das Spielzeug nicht erforderlich sind. Erstickungsgefahr. •Muss von einem verantwortlichen Erwachsenen zusammen gebaut werden. •ACHTUNG! Nur unter ständiger Aufsicht eines Erwachsenen verwenden. •Bei Reklamationen den Kaufnachweis mitschicken (Kassenschein). •Die Teile müssen von einem Erwachsenen mit einem Werkzeug abgetrennt werden, so dass keine schneidenden Kanten entstehen. •Die Einheit muss auf ebenem und horizontalem Boden aufgestellt werden. •Nicht auf harten Böden wie Beton oder Bitumen aufstellen : anderenfalls sollten dämpfende Flächen benutzt werde •Die Einheit muss unbedingt auf dem Boden in Übereinstimmung mit den Empfehlungen befestigt werden, um für die Stabilität beim Gebrauch zu sorgen. •Den Zustand des Produkts regelmäßig prüfen – Zusammenbau, Schutzvorrichtungen aus Kunststoff und /oder elektrische Vorrichtungen. •Die Sicherheitselemente und Hauptelemente regelmäßig prüfen und nachziehen oder neu befestigen. •Wird ein Fehler festgestellt, darf das Produkt erst wieder verwendet werden, wenn es repariert wurde. •Die Nichteinhaltung dieser Anweisungen kann zu einem Sturz, einem Umkippen oder verschiedenen Schäden führen. •Während des Winters darf das Spielzeug kei-

nen schweren Schlägen ausgesetzt sein, es könnte beschädigt werden. •ACHTUNG! Nur für den Hausgebrauch. •Nicht auf harten Böden wie Beton oder Bitumen aufstellen : anderenfalls sollten dämpfende Flächen benutzt werde. •Vorgesehen für die Verwendung im Freien.

**NL** •Belangrijke inlichtingen die u moet bewaren. •LET OP! Alvorens het speelgoed aan het kind te geven alle niet voor het spel benodigde onderdelen verwijderen. Gevaar voor verstikking. •Door een aansprakelijke volwassene te monteren speelgoed. •LET OP! Te gebruiken onder nauwlettend toezicht van een volwassene. •Elke klacht moet worden vergezeld door het aankoopbewijs (kassabon). •De plastic bandjes die de onderdelen onderling vasthouden moeten door een volwassene met een stuk gereedschap verwijderd worden om het ontstaan van scherpe randen te voorkomen (ASTM). •Het geheel moet worden geïnstalleerd op een vlakke en horizontale ondergrond. •Niet installeren op harde vloeren zoals beton of asfalt bijvoorbeeld, als dit toch het geval is moet u eerst een schokbrekende oppervlakte eronder aanbrengen. •Kies een ruimte zonder obstakels (vrije ruimte van op zijn minst 2 meter om het product heen) die de speelfuncties zouden kunnen hinderen en de veiligheid in gevaar zouden kunnen brengen. •De taal van het product regelmatig inspecteren (assemblage, beschermingsinrichtingen van plastic en/of elektrisch). •Zonodig de veiligheidselementen opnieuw aandraaien of vastzetten evenals de hoofdonderdelen. •Indien er een gebrek wordt geconstateerd, het product repareren en vervolgens gebruiken. •Het niet in acht nemen van de aanwijzingen kan leiden tot vallen, kantelen, of andere beschadigingen. •Gedurende de winter, het speelgoed behoeden voor stevige schokken waardoor het product zou kunnen beschadigen. •WAARSCHUWING! Uitsluitend voor huishoudelijk gebruik. •Niet installeren op harde vloeren zoals beton of asfalt bijvoorbeeld, als dit toch het geval is moet u eerst een schokbrekende oppervlakte eronder aanbrengen. •Bedoeld voor gebruik buitenshuis.

**E** •Informaciones importantes que deben conservarse. •PRECAUCIÓN! Antes de dar el juguete al niño retire todos los elementos innecesarios para jugar. Peligro de asfixia. •Juguete que requiere ser montado por un adulto responsable. •ATENCIÓN! Utilizar bajo la vigilancia de un adulto. •Cualquier reclamación debe ir acompañada con el justificante de compra (ticket de caja). •La atadura de plástico entre las piezas deberá quitarla un adulto con una herramienta para evitar los bordes cortantes. (ASTM). •El conjunto debe instalarse en un suelo plano y horizontal. •No instalarlo sobre suelos duros, estilo hormigón o asfalto; si no convendría utilizar superficies amortiguadoras. •Elegir un espacio libre de todo obstáculo (a 2 metros como mínimo del producto) para que no obstaculice las funciones de juego y perjudique la seguridad. •Verificar regularmente el estado del producto (montaje, protecciones, partes de plástico y/o eléctricas). •Apretar de nuevo o volver a fijar los elementos de seguridad y las partes principales si fuera necesario. •Si se observa algún defecto, no utilice el producto antes de que este reparado. •No respetar estas instrucciones podrían provocar una caída, vuelcos o deterioraciones diversas. •Durante el período hivernal no someta el juguete a choques violentos ya que podría dañarlo. •ADVERTENCIA! Solo para uso doméstico. •No instalarlo sobre suelos duros, estilo hormigón o asfalto; si no convendría utilizar superficies amortiguadoras. •Apto para uso exterior.

**P** •Informações importantes a guardar. •ATENÇÃO! Antes de dar o brinquedo à criança, tirar todas as peças não necessárias para brincar. Perigo de asfixia. •Brinquedo para ser montado por um adulto responsável. •ATENÇÃO! Utilizar sob a vigilância próxima de um adulto. •Qualquer reclamação deve ser acompanhado da prova de compra (talão de caixa). •As peças devem ser separadas por um adulto munido de uma ferramenta para limar as arestas vivas, cortantes (ASTM).

•O conjunto deve ser instalado sobre solo liso e horizontal. •Não proceder à sua instalação em pavimentos duros, do tipo betão ou betume; caso contrário, mostra-se adequado utilizar superfícies amortecedoras •Escolher um espaço livre de qualquer obstáculo (a 2 m no mínimo do produto) que possa entrar as funções do jogo e prejudicar a segurança. •Verificar regularmente o estado do produto (montagem, protecções, partes plásticas e / ou eléctricas). •Re-apertar ou fixar novamente os elementos de segurança e as partes principais se for necessário. •Se for verificado algum defeito, não utilizar o produto até o defeito ser reparado. •O desrespeito dos conselhos poderá provocar uma queda, um desequilíbrio ou diversas degradações. •Durante o período invernal, evitar choques violentos no brinquedo sob risco de o deteriorar. •ATENÇÃO! Apenas para uso doméstico. •Não proceder à sua instalação em pavimentos duros, do tipo betão ou betume; caso contrário, mostra-se adequado utilizar superfícies amortecedoras. •Destina-se a uma utilização exterior.

**I** •Informazioni importanti da conservare. •ATTENZIONE! Prima di dare il gioco ai bambini, togliere tutti i componenti non necessari ai fini del gioco. Pericolo di soffocamento. •Il gioco deve essere montato da una persona adulta responsabile. •ATTENZIONE! Utilizzare sotto la stretta sorveglianza da parte di un adulto. •Qualsiasi reclamo deve essere accompagnato dalla prova d'acquisto (scontrino di cassa). •Per evitare il contatto con i bordi taglienti, la linguetta plastica tra le varie parti deve essere rimossa da un adulto. (ASTM) •Installare l'assieme su un terreno piano e orizzontale. •Non installarlo su terreni duri, ad es. di calcestruzzo o bitume, ma utilizzare delle superfici ammortizzanti. •Scegliere uno spazio privo di qualsiasi ostacolo (ad una distanza minima di 2 metri dal prodotto) che potrebbe intralciare le funzioni del gioco e influenzare la sicurezza. •Verificare regolarmente lo stato del prodotto (assemblaggio, protezioni, parti in materiale plastico e/o elettriche). •Serrare o fissare nuovamente gli elementi di sicurezza e le parti principali, secondo necessità. •Qualora si rilevi un guasto, prima di riutilizzare il prodotto, provvedere all'adeguata riparazione. •La mancata osservanza delle disposizioni potrebbe essere causa di cadute, oscillazione o altri tipi di problemi. •Durante la stagione invernale, evitare colpi violenti sul gioco che potrebbe danneggiarsi. •AVVERTENZA! Solo per uso domestico. •Non installarlo su terreni duri, ad es. di calcestruzzo o bitume, ma utilizzare delle superfici ammortizzanti. •Da utilizzare all'esterno.

**DK** •Gem disse vigtige oplysninger. •Obs! Fjern alle dele, som ikke er nødvendige for funktionen, før du giver legetøjet til barnet. Kvælningfare. •Legetøjet skal samles af en ansvarlig voksen. •ADVARSEL! Skal anvendes under nøje overvågning af en voksen. •Ved enhver reklamation skal der vedlægges købsbevis (kassebon). •Delene skal skilles ad af en voksen ved hjælp af et værktøj for at undgå skarpe kanter. (ASTM) •Redskabet skal installeres på et plant og vandret underlag. •Må ikke installeres på et hårdt underlag, såsom beton eller asfalt. Ellers skal der anvendes et stødabsorberende underlag. •Vælg et område, hvor der ikke er nogen forhindringer (i en afstand af mindst 2 meter fra produktet), der kan genere legefunktionerne og skade sikkerheden. •Kontroller regelmæssigt produktets stand (samling, beskyttelse, plastikdele og/eller elektriske dele). •Tilspænd eller efterspænd sikkerheds- og hovedelementerne efter behov. •Hvis der opdages en defekt, må produktet ikke anvendes, før det er repareret. •Manglende overholdelse af disse anvisninger kan medføre styrt, tipning eller diverse beskadigelser. •I vinterperioden må legetøjet ikke udsættes for kraftige stød, da det kan blive beskadiget. •ADVARSEL! Kun til privat brug. •Må ikke installeres på et hårdt underlag, såsom beton eller asfalt. Ellers skal der anvendes et stødabsorberende underlag. •Beregnet til udendørs brug.

**S** •Viktig information som ska sparas. •OBS! Innan ni ger leksaken till barnet bör alla delar som ej är nödvändiga för leken avlägsnas. Risk att kvävas. •Leksak som



skall monteras av ansvarig vuxen. •OBS! Bör användas under tillsyn av vuxen. •Alla reklamationer bör åtföljas av inköpsbevis (kassakvitto). •Plasten mellan de olika delarna bör avlägsnas av vuxen för att undvika att barnet kommer i kontakt med de vassa kanterna. (ASTM) •Redskapet bör installeras horisontalt på plan mark. •Placera inte på hårt underlag, t.ex. betong eller asfalt. Bör användas på stötdämpande underlag. •Välj en plats fri från alla hinder som kan hindra leksakens funktioner och minska säkerheten (fritt utrymme ca. 2 meter runt om produkten). •Kontrollera regelbundet att produkten är i gott skick (montering, skydd, plastdelar och/eller elektriska delar). •Om nödvändigt skruvar man fast säkerhetsanordningen och produktens viktigaste delar på nytt. •Om ett fel konstateras får produkten inte användas förrän den är reparerad. •Om givna råd inte respekteras kan detta förorsaka ett fall, att redskapet välter eller andra skador. •Under vintern får leksaken inte utsättas för stötar vilka kan medföra skada. •VARNING! Endast för hemmabruk. •Placera inte på hårt underlag, t.ex. betong eller asfalt. Bör användas på stötdämpande underlag. •För utomhus bruk.

**FIN** •Tärkeät tiedot, jotka on säilytettävä. •VAROITUS! Ennen kuin annat lelun lapselle, poista kaikki osat, joita ei tarvita leikkiessä. Tukehtumisvaara. •Lelun saa koota vain vastuullinen aikuinen. •VAROITUS! Lelua saa käyttää vain aikuisen välittömässä valvonnassa. •Kaikkien valitusten liitteenä on toimitettava ostotodistus (kassakuitti). •Aikuisen on irrotettava osat toisistaan jonkin työkalun avulla terävien reunojen välttämiseksi. (ASTM) •Tuote on pystytettävä tasaiselle ja vaakasuoralle alustalle. •Tuotetta ei saa asentaa suoraan kovalle pinnalle, kuten betoni- tai bitumialustalle, siihen on syytä ensin asentaa iskuja vaimentava pinta. •Valitse esteetön paikka, missä ei ole laitteen toimintaa tai turvallisuutta häiritseviä esineitä (vähintään 2 metrin säteellä laitteesta). •Varmista säännöllisesti laitteen kunto (liitokset, suojukset, muovivaijaita tai sähköosia). •Kieristä tai kiinnitä uudestaan turvallisuusosia tarkoituksella osat tarpeen mukaan. •Jos leikkiväljälänsä havaitaan jokin vika, välinettä saa käyttää vasta korjauksen jälkeen. •Ohjeiden laiminlyönnin seurauksena voi olla putoaminen tai leikkiväljälänsä kaatumisen tai vahingoittuminen. •Talvella leikkiväljälänsä ei saa kohdistaa voimakkaita iskuja, sillä se saattaisi vahingoittaa. •VAROITUS! Ainoastaan kotikäyttöön. •Tuotetta ei saa asentaa suoraan kovalle pinnalle, kuten betoni- tai bitumialustalle, siihen on syytä ensin asentaa iskuja vaimentava pinta. •Tarkoitettu käytettäväksi ulkona.

**N** •Ta vare på disse viktige opplysningene. •Av hensyn til barnas sikkerhet må forpaknings- og festemateriale fjernes omgående. Fare for kvelning. •Må monteres av en voksen. •Advarsel! Skal kun brukes under tilsyn av en voksen. •Ved reklamasjon må kvittering medbringes. •Plastikkbånd mellom delene skal fjernes av en voksen person med verktøy for å unngå skarpe kanter. (ASTM) •Enheter skal monteres og brukes på et flat, horisontalt underlag. •Skal ikke brukes på harde underlag som betong eller asfalt, men heller på støtdempende overflater. •Velg et område fritt for hinder (minst 2 meter rundt produktet) som kan være til hinder for leke funksjonene og sikkerheten. •Sjekk jevnlig produktets tilstand (montering, beskyttelse, deler av plast og/eller elektriske deler). •Om nødvendig, skru til eller fest sikkerhetslementene og hoveddelene på nytt. •Dersom du oppdager en feil, må ikke produktet brukes før feilen er reparert. •Manglende respekt for bruksanvisning kan forårsake fall, velting eller forskjellige skader. •I løpet av vinter perioden, ikke påfør produktet harde slag da dette kan skade det. •ADVARSEL! Kun for privat bruk. •Skal ikke brukes på harde underlag som betong eller asfalt, men heller på støtdempende overflater. •Til utendørs bruk.

**H** •Fontos információk. •FIGYELEM! Mielőtt a játékot odaadná a gyerekeknek, távolítsa el róla minden fölösleges részt. Fulladásveszély. •A játékot

csak felelős felnőtt rakhatja össze. •FIGYELEM! Csakis egy felnőtt közvetlen felügyelete mellett használható. •Minden reklamációt a vásárlás bizonyítéka kell kíséreljen (pénztárjeggy). •A műanyag alkatrészeket egy megfelelő szerszámmal felszerelkezett felnőtt kell szétbontani, hogy elkerülje az éles széléket (ASTM). •A játszözögységet sima, vízszintes talajra kell szerelni. •Ne állítsa kemény, beton vagy aszfalt típusú talajra; ebben az esetben ütécstillapító burkolat alkalmazása szükséges. •Válasszon egy olyan akadálymentes teret (az akadályok minimum 2 méterre a terméktől), amely nem hátráltatja a játék funkcióit és nem befolyásolja a biztonságot. •Rendszeresen ellenőrizze a termék állapotát (összeszerelés, védők, műanyag és/vagy elektromos részek). •Ha szükséges, szorítsa vissza vagy rögzítse újra a biztonsági elemeket és a főbb részeket. •Ha egy hiba megállapításra kerül, ne használja a terméket annak kijavítása előtt. •A rendelkezések áthágása lezuhanáshoz, feldőléshez vagy különböző tönkremenéshez vezethet. •A téli időszakban, ne okozzon vad rázkódást a játéknak, mert károsodások okozhat ennek. •FIGYELMEZTETÉS! Csak otthoni használatra! •Ne állítsa kemény, beton vagy aszfalt típusú talajra; ebben az esetben ütécstillapító burkolat alkalmazása szükséges. •Kül-téri használatra szánva.

**CZ** •Důležité pokyny. •UPOZORNĚNÍ! Než dáte dítěti hračku, odstraňte veškeré prvky které nejsou její součástí. Nebezpečí udušení. •Hračka určená k montáži zodpovědnou dospělou osobou. •POZOR! Používat pouze za blízkého dozoru dospělé osoby. •Všechny reklamace musí obsahovat doklad o koupi (pokladní lístek). •Spojovací části musí odstranit dospělá osoba pomocí nástroje tak, aby se nevytvořily ostré hrany. (ASTM) •Soubor musí být instalován na rovné horizontální ploše. •Nepoužívejte na tvrdém povrchu jako je beton nebo asfalt. Je vhodné použít měkkou podložku. •Zvolte volný prostor bez jakýchkoliv překážek (nejméně 2 metrů od výrobku), které by mohly narušovat hrací funkce a ohrožovat bezpečnost. •Pravidelně kontrolujte stav výrobku (spojení, jištění, umělohmotné a / nebo elektrické části). •V případě potřeby dotáhněte šrouby nebo znovu připevněte bezpečnostní prvky a hlavní části. •Pokud zjistíte vadu, nepoužívejte výrobek dokud nebude opraven. •Nedodržení pravidel by mohlo způsobit pád, vyklopení nebo různé škody. •V zimním období chránit hračku proti prudkým úderům, které by ji mohly znehodnotit. •UPOZORNĚNÍ! Jen pro domácí použití. •Nepoužívejte na tvrdém povrchu jako je beton nebo asfalt. Je vhodné použít měkkou podložku. •Určen k vnějšímu použití.

**SK** •Ušchovajte tieto pokyny pre prípadnú korešpondenciu. •Vyhodte všetok obalový a upevňovací materiál, ochráňte tak deti. Nebezpečenstvo udusenía. •Hračku smie montovať len dospelá osoba. •POZOR! Používať pod priamym dohľadom dospelých. •Všetky reklamácie musia obsahovať doklad o zakúpení (pokladničný lístok). •Súčiastky musí od seba oddeliť dospelá osoba nástrojom, aby boli odstránené ostré hrany. (ASTM) •Súbor musí byť inštalovaný na rovnej horizontálnej ploche. •Nepoužívajte na tvrdom povrchu ako je betón alebo asfalt. Je vhodné použiť mäkkú podložku. •Zvoľte voľný priestor bez akýchkoľvek prekážok (najmenej v okolí 2 metrov od výrobku), ktoré by mohli narušovať hracie funkcie a ohrožovať bezpečnosť. •Odporúčame tovar pravidelne kontrolovať na eventuálne defekty. Kontrolujte pravidelne upevnenie. •V prípade potreby dotiahnite skrutky alebo znovu pripevnite bezpečnostné prvky a hlavné časti. •Pokiaľ zistíte závalu, nepoužívajte výrobok pokiaľ nebude závala opravená. •Nedodržanie pravidiel by mohlo spôsobiť pád, vyklopenie alebo rôzne škody. •V zimnom období chrániť hračku pred prudkým úderom, ktoré by ju mohli znehodnotiť. •UPOZORNENIE! Iba na domáce použitie. •Nepoužívajte na tvrdom povrchu ako je betón alebo asfalt. Je vhodné použiť mäkkú podložku. •Určené na vonkajšie použitie.

**PL** •Ważne informacje – należy zachować. •UWAGA! Przed przekazaniem zabawki dziecku usunąć wszystkie zbędne elementy. Niebezpieczeństwo udławienia się. •Do montażu przez osobę dorosłą. •UWAGA! Używać tylko pod nadzorem osoby dorosłej. •Przy każdej reklamacji należy okazać dowód zakupu (paragon). •Z części należy usunąć wszystkie zabezpieczenia metalowe, aby uniknąć ostrych krawędzi. •Instalacja musi być wykonana na płaskiej poziomej powierzchni. •Nie należy instalować na twardych powierzchniach typu beton lub asfalt; chyba że zastosuje się warstwę amortyzującą. •Wybrać miejsce wolne od przeszkód (minimum 2 metry od produktu) mogących zakłócać grę i wpływać na bezpieczeństwo. •Sprawdzać regularnie stan produktu (montaż, zabezpieczenia, części plastikowe i/lub elektryczne). •Dokręcić lub umocować elementy zabezpieczające i główne elementy, jeżeli zachodzi potrzeba. •Jeżeli zostanie stwierdzona usterka, nie używać do momentu naprawy. •Nieprzestrzeganie zaleceń może grozić upadkiem, przewróceniem lub uszkodzeniem. •W okresie zimowym, nie uderzać w zabawkę ze względu na ryzyko uszkodzenia. •OSTRZEŻENIE! Wyłącznie do użytku domowego. •Nie należy instalować na twardych powierzchniach typu beton lub asfalt; chyba że zastosuje się warstwę amortyzującą. •Przeznaczony do użytku na zewnątrz.

**BG** •Важни указания, които трябва да бъдат запазени. •ВНИМАНИЕ ! Преди да дадете играчката на детето, отстранете всички ненужни части. Опасност от задушаване. •Трябва да се монтира от възрастни отговорни лица. •ВНИМАНИЕ! Да се използва само под постоянния надзор на възрастни лица! •При заявяване на рекламация, изпращайте и доказателство за извършената покупка(касавата бележка) •Частите трябва да бъдат разделени от възрастен с помощта на инструмент, за да се избегне нараняване от рещечите ръбове. •Тази част трябва да бъде поставена върху равна и хоризонтална повърхност. •Да не се поставя върху твърд под, като бетон или битум: в противен случай трябва да се поставят омекотяващи повърхности. •Тази част обезателно трябва да бъде закрепена към пода в съответствие с дадените препоръки, за да се подсигури стабилност при употреба. •Да се проверява редовно състоянието на изделието-сглобяването, предпазните съоръжения от синтетичен материал и/или електрическите съоръжения. •Да се проверяват редовно защитните и основните елементи и същите да бъдат притягани или отново фиксирани. •Ако се установи дефект, изделието може да бъде ползвано наново, едва когато е ремонтирано. •Неспазването на тези указания може да доведе до падане, преобръщане или да допринесе всякакви други увреждания. •През зимата играчката не бива да бъде излагана на тежки удари, същата би могла да бъде повредена. •ВНИМАНИЕ! За употреба само в домашни условия. •Да не се поставя върху твърд под, като бетон или битум: в противен случай трябва да се поставят омекотяващи повърхности. •Предназначен за употреба на открито.

**GR** •Σημαντικές πληροφορίες που πρέπει να φυλάξετε. •ΠΡΟΣΟΧΗ! Πριν δώσετε αυτό το παιχνίδι στο παιδί αφαιρέστε όλα τα μη απαραίτητα στοιχεία του. Κίνδυνος ασφυξίας. •Παιχνίδι που πρέπει να συναρμολογηθεί από υπεύθυνο ενήλικα. •ΠΡΟΣΟΧΗ! Να χρησιμοποιείται υπό τη στενή επίβλεψη ενήλικα. •Κάθε παράπονο πρέπει να συνοδεύεται από την απόδειξη αγοράς (ταμειακή απόδειξη). •Τα εξαρτήματα πρέπει να λύνονται από ενήλικα με εργαλείο γιατί οι άκρες κόβουν. (ASTM) •Το σύστημα πρέπει να τοποθετείται σε επίπεδο και οριζόντιο έδαφος. •Να μην εγκατασταθεί πάνω σε σκληρό δάπεδο, όπως μπετόν ή ασφαλτός, αλλά σε επιφάνεια που να απορροφά τους κραδασμούς. •Διαλέξτε χώρο χωρίς κάθε κανένα εμπόδιο (σε απόσταση τουλάχιστον 2 από το παιχνίδι) ικανό να παρεμποδίσει τις λειτουργίες του παιχνιδιού και

να βλάψει την ασφάλεια. •Ελέγχετε τακτικά την κατάσταση του παιχνιδιού (συναρμολόγηση, προστατευτικά συστήματα, πλαστικά και/ή ηλεκτρικά μέρη). •Ξανασφίξτε ή ξαναστερεώστε τα στοιχεία ασφαλείας και τα κύρια μέρη, αν χρειαστεί. •Αν διαπιστώσετε ελάττωμα, μην χρησιμοποιείτε το προϊόν παρά μόνο αφού το επιδιορθώσετε. •Η μη τήρηση των οδηγιών μπορεί να προκαλέσει πτώση, αναποδογύρισμα ή διάφορες ζημιές. •Κατά τη χειμερινή περίοδο, μη χτυπάτε βίαια το παιχνίδι διότι υπάρχει κίνδυνος να του κάνετε ζημιά. •ΠΡΟΕΙΔΟΠΟΙΗΣΗ! Μόνο για οικιακή χρήση. •Να μην εγκατασταθεί πάνω σε σκληρό δάπεδο, όπως πετόν ή ασφαλτός, αλλά σε επιφάνεια που να απορροφά τους κραδασμούς. •Προορίζεται για χρήση έξω.

**SI** •Informacije proizvajalca shranite za kasnejšo uporabo. •OPOZORILO! Preden boste izdelek izročili otroku odstranite vse dele, ki niso potrebni za igro. Nevarnost zadušitve. •Igračo naj sestavi odgovorna odrasla oseba. •OPOZORILO! Uporabljajte le pod stalnim nadzorom odrasle osebe. •V primeru uveljavljanja reklamacije morate obvezno priložiti račun prodajalca. •Plastične povezovalne spojke med posameznimi sestavnimi deli mora odstraniti odrasla oseba tako, da pri tem ne nastanejo ostri robovi. •Izdelek postavite na ravno površino. •Izdelka ne postavljajte na trde podlage (beton ali asfalt), brez dodatne zaščite, ki ima funkcijo blažilca. •Izdelek postavite na prostor, kjer ni ovir (okrog izdelka naj bo vsaj 2 m varovalno območje). Le tako boste zagotovili nemoteno in varno igro. •Redno preverjajte stanje izdelka (sestavo, zaščitne, plastične in/ ali električne dele). •Redno preverjajte varnostne in osnovne elemente in jih po potrebi ponovno zategnite ali pritrdite. •V kolikor ugotovite napako, izdelka ne uporabljajte vse dokler ga ne popravite. •Neupoštevanje navodil lahko izzove padec, prekuc ali nastanek drugih škod izdelka. •Pozimi ne udarjajte po izdelku, saj ga lahko poškodujete. •OPOZORILO! Samo za domačo uporabo. •Izdelka ne postavljajte na trde podlage (beton ali asfalt), brez dodatne zaščite, ki ima funkcijo blažilca. •Namenjeno za uporabo na prostem.

**HRV** •Molimo da sačuvate ove upute radi eventualne prepiske. •Odstranite cjelokupni materijal za pakiranje i učvršćivanje radi zaštite djece.

Opasnost od gušenja. •Postavljanje je dozvoljeno isključivo odraslim osobama. •UPOZORENJE! Koristite samo pod izravnim nadzorom odraslih osoba! •U primjeru uvažavanje garancije morate obavezno priložiti račun prodavača. •Dijelove treba odvojiti odrasla osoba pomoću alata kako bi se izbjegli oštri robovi. (ASTM)•Proizvod postavite na ravnu površinu. •Proizvod ne postavljajte na tvrde površine (beton ili asfalt), bez dodatne zaštite, koji ima funkciju štitnika. •Proizvod namjestite na prostor bez prepreka (oko proizvoda neka bude 2m slobodnog prostora). Tako ćete osigurati neometanu i sigurnu igru. •Redovito provjeravajte stanje proizvoda (sastav, zaštitne plastične i/ili električne dijelove). •Redovito provjeravajte sigurnosne i osnovne elemente, te ih po potrebi ponovno zategnite ili pričvrstite. •Ukoliko primjetite grešku, proizvod ne upotrebljavajte sve dok ga ne popravite. •Nepoštivanje uputa može uzrokovati pad, prevrtanje ili druge štetne posljedice. •Zimi ne udarajte po proizvodu jer ga možete oštetiti. •UPOZORENJE! Samo za kućnu uporabu. •Proizvod ne postavljajte na tvrde površine (beton ili asfalt), bez dodatne zaštite, koji ima funkciju štitnika. •Namijenjen za vanjsku upotrebu.

**TR** •Lütfen olası yazışmalar için bu uyarıları saklayın. •Çocukları korumak için tüm ambalaj ve paketleme malzemelerini çıkartınız. Boğulma tehlikesi. •Yetişkinler tarafından takılmalıdır. •DİKKAT! Yalnızca yetişkinlerin doğrudan gözetimi altında kullanın! •Şikayetinizle birlikte satın alma kanıtını (makbuz) sunmanız gerekir. •Parçalar arasındaki plastik bağlantılar, güvenlik amacıyla bir yetişkin tarafından çıkarılmalıdır. •Ürün, düz ve yatay bir zemin üzerine kurulmalıdır. •Bir darbe azaltıcı döşeme yapmadan beton veya asfalt gibi sert bir yüzey üzerine kurmayın. •Oyun fonksiyonlarına müdahale edebilecek ve güvenlik için tehlikeli engellerin olduğu bir yer seçin (ürünün en az 2 metre uzağında olmalıdır). •Ürünü düzenli aralıklarla muhtemel hasar yönünden kontrol etmenizi tavsiye ederiz. Bağlamaları düzenli olarak kontrol edin. •Güvenlik elemanlarını ve ana parçaları sıkıştırın veya gerekiyorsa yeniden sıkıştırın. •Eğer bir kusur saptanırsa, tamir edilinceye kadar ürünü kullanmayın. •Talimatlara uyulmaması düşmeye, takılmaya veya çeşitli bozukluklara neden olabilir. •Kış döneminde, oyuncuğu hızla çarpmayın, zarar görebilir. •UYARI! Sadece ev içi kullanımlar için. •Bir

darbe azaltıcı döşeme yapmadan beton veya asfalt gibi sert bir yüzey üzerine kurmayın. •Dışarıda kullanım için düzenlenmiştir.

**RUS** •Важные сведения: хранить!•ВНИМАНИЕ! Перед тем, как давать ребенку игрушку, снимите части, не нужные для игры. Опасность задохнуться! •Игрушку должен собирать взрослый, отвечающий за ребенка. •Использовать под строгим присмотром со стороны взрослых. •Все претензии должны сопровождаться свидетельством покупки (кассовый чек). •Взрослый должен убрать пластиковое соединение между деталями с помощью инструмента, чтобы не оставалось острых краев. (ASTM) •Изделие должно устанавливаться на ровной горизонтальной поверхности. •Не устанавливать на твердых поверхностях типа твердого пола, бетона ала асфальта. В противном случае следует подложить амортизирующее покрытие. •Обеспечьте свободное от любых препятствий место (минимум 2 метра от изделия), чтобы не препятствовать играм и не нарушать безопасность. •Регулярно проверяйте состояние изделия (соединения, защитные приспособления, пластмассовые и электрические детали). •Затягивайте и закрепляйте предохранительные элементы и основные части по мере необходимости. •При нахождении дефекта не используйте изделие до его устранения. •Несоблюдение инструкций может привести к падению, опрокидыванию и другим повреждениям. •В зимний период нельзя допускать сильных ударов по изделию, из-за которых оно может повредиться. •ВНИМАНИЕ! Только для использования в быту. •Не устанавливать на твердых поверхностях типа твердого пола, бетона ала асфальта. В противном случае следует подложить амортизирующее покрытие. •Для использования вне помещения.

## التعليمات الهامة المطلوب الاحتفاظ بها.

تنبيه! قبل أن تعطي اللعبة للطفل انزع جميع العناصر غير اللازمة. خطر الإختناق  
يجب أن يقوم بتجميع هذه اللعبة شخص بالغ مسئول

تنبيه! يستعمل قصرا تحت رقابة شخص بالغ! خطر الإختناق

يجب عدم استعمال هذا المنتج قبل تركيبه بشكل صحيح

يجب مراقبة الأطفال الذين يقل عمرهم عن أربع سنوات من قبل شخص راشد

كل شكوى يجب أن يرفق بها دليل الشراء (إيصال الخزينة).

يجب نزع الوصلات البلاستيكية المتبقية بين القطع من قبل شخص راشد بواسطة أداة لتجنب الحافات القاطعة. معايير (ASTM) يجب تركيب المجموعة فوق أرض مستوية ومسطحة.

لا يجوز القيام بالتركيب على أرض صلبة، مثل الخرسانة أو القير. بل يوصى بالاستعمال على سطوح مرنة ومخمدة للخدمات.

اختر مكان خال من أية عقبة (على بعد مترين على الأقل من اللعبة) من شأنه أن يعيق تشغيل اللعبة ويشكل خطر على السلامة.

تحقق بانتظام من حالة اللعبة (التجميع، العناصر الواقية، الأجزاء البلاستيكية و/أو الكهربائية)

يجب إعادة شد أو تثبيت عناصر السلامة و الأجزاء الأساسية عند الضرر

إذا لاحظت أي عيب لا تستعمل المنتج إلا بعد إصلاح العيب.

إن عدم الالتزام بالإرشادات قد يكون سببا في السقوط أو الانقلاب أو الإضرار المختلفة بالمنتج.

أثناء موسم الشتاء لا تخط بعنف اللعبة حتى لا تلحق بها الضرر.

لا تستعمل الأجهزة بأي طريقة من غير الطريقة الموصى بها

معد للإستعمال في الداخل او الخارج

استعمل فقط الماء بالصابون.

## Assistance consommateurs à nous retourner en cas de problèmes / Consumer assistance: for any problems, return this card /

Verbraucher-Info: Für weitere Auskünfte, senden Sie diese Karte bitte an / Klantenservice: voor inlichtingen, deze kaart naar ons terugsturen /  
Atención al consumidor: para cualquier información, enviar esta tarjeta. / Assistenza per il consumatore: per informazioni, respidare la presente cartolina.

NOM / NAME : .....  
PRENOM / SURNAME : .....  
RUE / STREET : .....  
VILLE / TOWN : .....  
CODE POSTAL / POSTAL CODE : .....  
PAYS / COUNTRY : .....  
N° TEL : .....

Réf:  
AAP1319/A

Colors:

Description du motif de la réclamation / Cause for complaint / Grund der Beanstandung Omschrijving van de reden van de klacht / Detalle el motivo de su reclamación / Descrizione del motivo del reclamo:

Manquant / Missing / Fehlende Teile / Tekort / Faltante / Mancante.

Cassé / Broken / Gebrochen / Gebroken / Rotura / Rott.

Autre / Other reason / Andere / Andere reden / Otra razón / Altro motivo

Description ou numéro de la pièce demandée / Description or number of part requested / Beschreibung oder nummer des gewünschten Teils / Omschrijving of nummer van het gevraagde onderdeel / Descripción o número de la pieza solicitada / Descrizione o numero del pezzo richiesto:

N°:  N°:  N°:  N°:  N°:  N°:  N°:   
Qté: ..... Qté: ..... Qté: ..... Qté: ..... Qté: ..... Qté: ..... Qté: .....

My house

Smoby

SMOBY TOYS S.A.S.  
Service après-ventes, BP 7  
39170 Lavans-les-Claude, France.  
[www.smoby.com](http://www.smoby.com)

SMOBY TOYS GmbH  
Werkstraße 1  
D-90765 Fürth, Germany.  
SMOBY TOYS ESPAÑA, S.L.  
Poligono Industrial Bassa, C. Menorca  
46190 Ribarroja Del Turia  
Valencia, Spain.

SMOBY TOYS ITALIA SpA  
Via 1° Maggio, 23  
20096 Pioltello (MI), Italy.

SIMBA SMOBY TOYS UK Ltd  
Broomfield House - Bolling Road  
BRADFORD BD4 7BG, UK.

SIMBA TOYS POLSKA Sp. z o.o.  
ul. 17-go Stycznia 56  
02-146 Warszawa, Poland.

SIMBA TOYS HUNGÁRIA Kft.  
Vendel Park, Budai u. 4.  
2051 Biatorbágy, Hungary.

SIMBA TOYS CZ, spol. s r.o.  
Lidická 481,  
273 51 Unhošť, Czech Republic.

SIMBA/DICKIE SWITZERLAND AG  
Zürcherstrasse 505,  
9015 St. Gallen, Switzerland.

SIMBA TOYS AUSTRIA  
Handels GmbH & Co KG,  
Jochen-Rindt-Str. 25  
1230 Wien, Austria.

SIMBA OYUNCAK PAZ. Ltd. Şti.  
Değirmenyolu Sk. Kutay is Merkezi,  
A Blok N°9,  
Bostancı 81120 Istanbul, Turkey.

SIMBA TOYS BULGARIA  
Симба Тоис България ЕООД,  
гр. София, Студентски град,  
ул. „Б. Стефанов“ 16

SIMBA-DICKIE NORDIC AS  
Hauganveien 293  
3178 Våle, Norway.

SIMBA DICKIE FINLAND OY  
Simkalliontie 3 B  
02630 Espoo, Finland.

N.V. SIMBA-DICKIE BELGIUM S.A.  
Moeskroensesteenweg 383C,  
8511 Aalbeke, Belgium.

SC SIMBA TOYS ROMANIA S.R.L.  
Str. Dura Nr. 3  
430069, Baia Mare, Maramures,  
Romania.

SIMBA TOYS RUSSIA  
142072, Московская область, мкр.  
Востряково, ул. Заборье, д. 2-Д,  
строение 7.

SIMBA TOYS UKRAINE Ltd  
Chokolovskiy Boulevard 19  
Kiev-03186, Ukraina.

SIMBA TOYS INDIA Pvt Ltd.  
903, Meadows, Saharplaza Complex  
Andheri-Kurla Road, Andheri (East),  
Mumbai 400059, India.

SMOBY TOYS HONG KONG Ltd  
Unit 259-260,  
2/F Tsim Sha Tsui Centre,  
66 Mody Road, Tsim Sha Tsui East,  
Kowloon, Hong Kong.

SIMBA TOYS MIDDLE EAST  
Jebel Ali - FD 6  
P.O. Box 61 106, Dubai, U.A.E.

SMOBY CHILE S.A.  
Avenida Providencia 1760,  
Oficina 1701  
Santiago, Chile.

SIMBA IBERIA  
Avenida de la Industria 49  
28108 Alcobendas,  
Madrid, España.

