

EFA 8810
EFA 8820



Important
Wichtig
Important
Belangrijk
Importante
Importante
Viktigt
Wažne
Важно
Důležitě
Důležitě
Fontos
Önemli
Important

Для монтажу необхідно 2
людини Important
Важливо
重要

Mounting instructions
Montageanleitung
Consignes
d'installation
Montagevoorschrift
Instrucciones de
montaje

Istruzioni di montaggio
Manual de montagem
Montageföreskrifter
Instrukcja montażu
Инструкция по
сборке и установке
Návod k montáži

Návod na montáž
Szerelési előírás
Montaj kulavuzu
Instrucțiuni de montaj
Вказівки по монтажі
設置の説明書

1 | 2 **MOUNTING INSTRUCTIONS**

Visit www.vogels.com for more information

PARTS INCLUDED

2x C

2x D

E

MAX. 45 KG

EFA 8810

In combination with:

EFW 8105 : EFW 8125 : EFW 8145
EFW 8205 : EFW 8225 : EFW 8245

2x C

2x D

E

MAX. 45 KG

EFA 8820

In combination with:

EFW 8305 : EFW 8325 : EFW 8345
EFW 8405 : EFW 8425

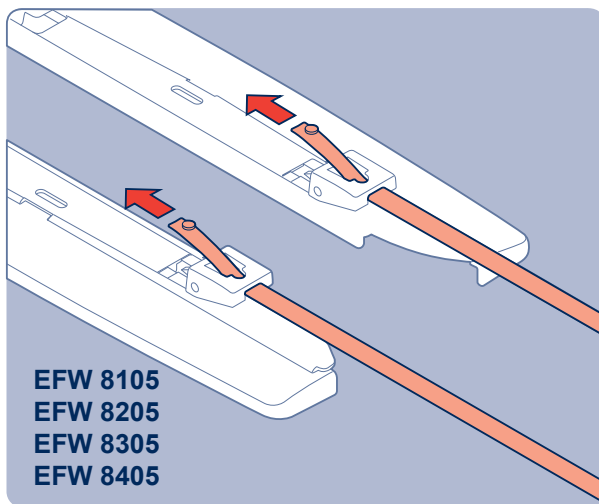
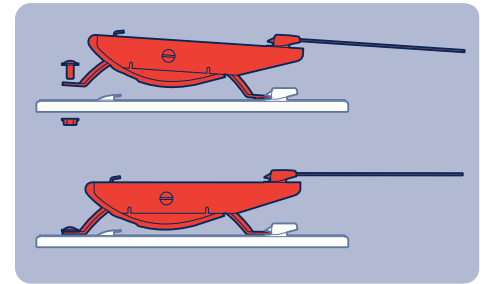
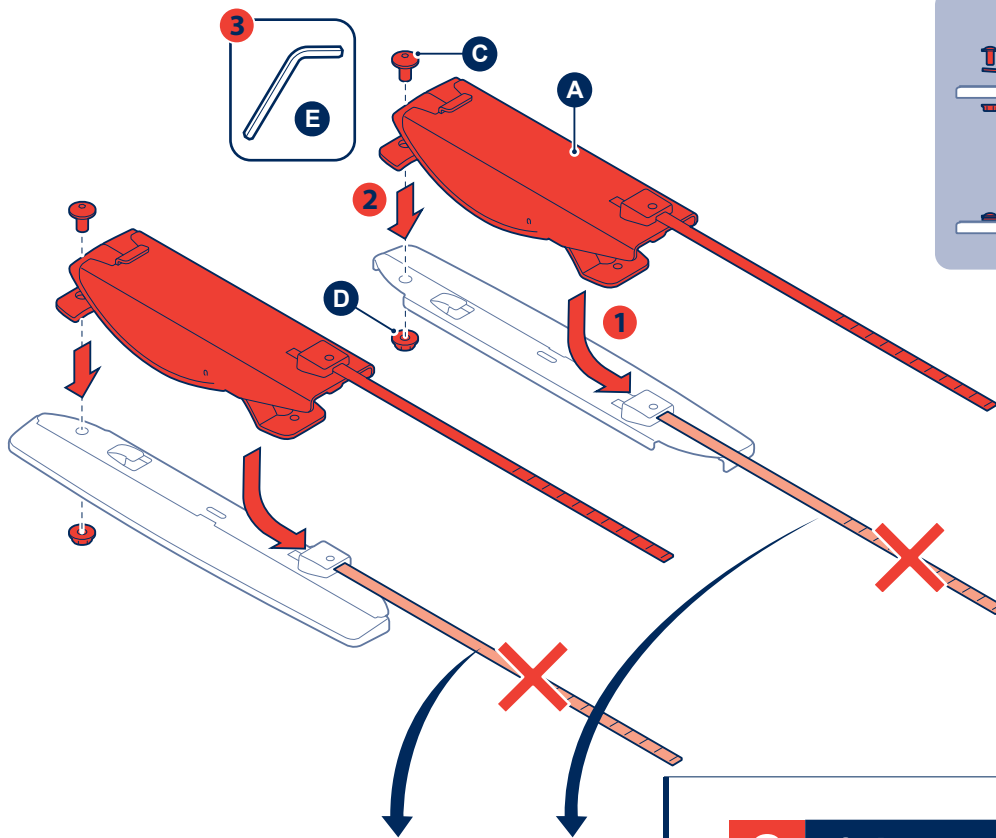


2 persons required
Zwei Personen erforderlich
Nécessite deux personnes
2 personen
Se precisan dos personas
E' richiesta la presenza
di due persone
Requer duas pessoas
Två personer erfordras
Konieczne dwie osoby
Нужны два человека
Montáž vyžaduje 2 osoby
Montáž vyžaduje 2 osoby
Két személy szükséges
Iki kişi gerekli
Este nevoie de două
persoane
Для монтажу необхідно 2
людини
Необходимы са двама
души
二人作業

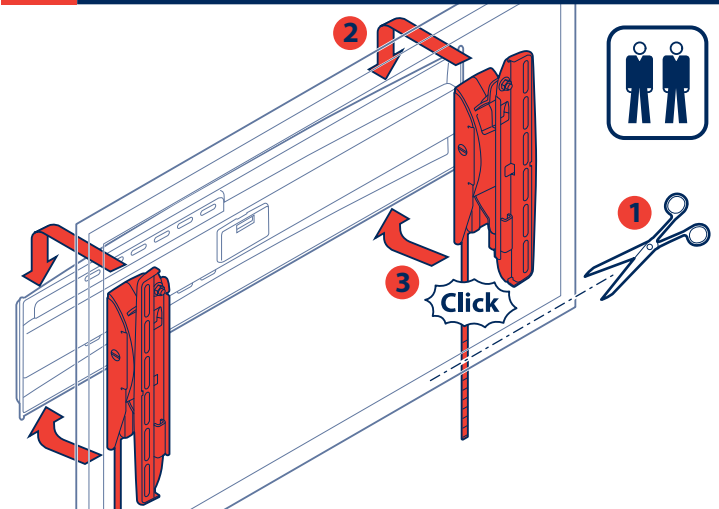


DESIGNED AND ENGINEERED
IN THE NETHERLANDS
MADE IN THE P.R.C.
VOGEL'S PRODUCTS BV
NL 5628 DB EINDHOVEN
WWW.VOGELS.COM

1 1.1



2 2.1



REMOVE TV FROM WALL MOUNT

- TV von Wandhalter nehmen
- Retirer le téléviseur du support mural
- TV van muursupport afhalen
- Quite el televisor del sistema de montaje en la pared
- Rimozione della TV dal sistema di fissaggio a parete
- Retire a TV do suporte da parede
- Avlägsna TV:n från väggmonteringen
- Zdejmij telewizor ze ściennego uchwytu
- Снятие телевизора с устройства для настенного крепления

- Sejmúti televizoru z držáku na stěnu
- Zvesenie televizora z držiaka na stenu
- A TV eltávolítása a fali tartóról
- TV'yi duvar dayanağından çıkartın
- Îndepărtați televizorul de pe suportul de perete
- Зняття телевизора з кронштейна на стіні
- Откачване на телевизора от стойката за стена
- テレビをウォールマウントから取り外す

