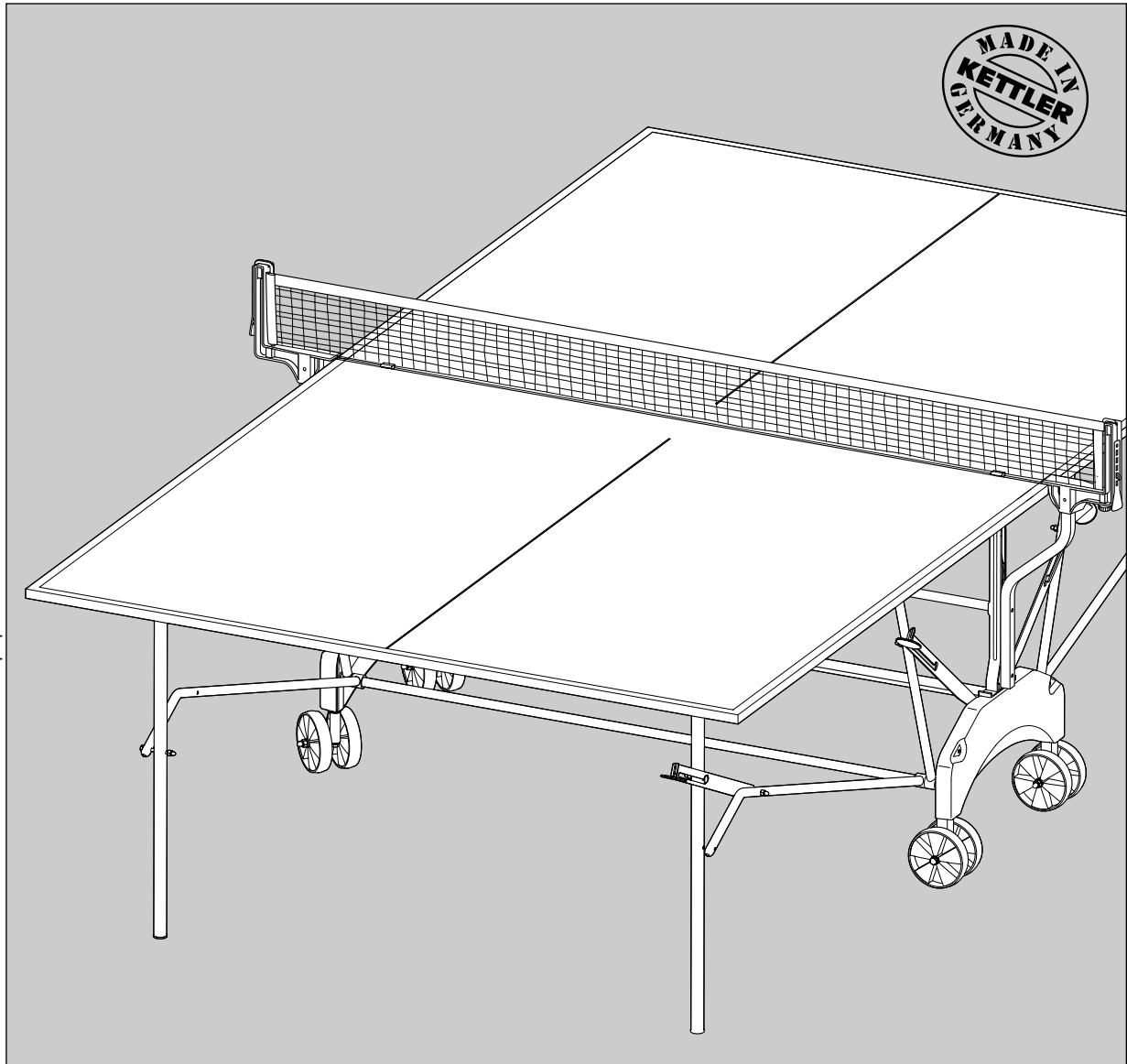


# KETTLER

## Montageanleitung Tischtennistische „RIGA“

Art.-Nr. 7042-700 und 7043-700



D

GB

F

NL

Der Umwelt zuliebe: Wir drucken auf 100% Altpapier!



FREIZEIT MARKE KETTLER

**Bitte lesen Sie diese Anleitung vor der Montage und der ersten Benutzung aufmerksam durch. Sie erhalten wichtige Hinweise für den sicheren Gebrauch Ihres Tischtennis-Tisches. Bewahren Sie diese Anleitung zur Information bzw. für Wartungsarbeiten oder Ersatzteilbestellungen sorgfältig auf.**

Alle KETTLER-Produkte werden nach dem aktuellen Stand der Sicherheitsvorschriften konstruiert und unter einer ständigen Qualitätsüberwachung gefertigt. Die hieraus gewonnenen Erkenntnisse lassen wir in unsere Entwicklung einfließen. Aus diesem Grunde behalten wir uns Änderungen in Technik und Design vor, um unseren Kunden immer eine optimale Produktqualität bieten zu können. Sollte es trotzdem Grund für Beanstandungen geben, wenden Sie sich bitte an Ihren Fachhändler.

### Zu Ihrer Sicherheit

- Der Tischtennis-Tisch darf nur für seinen bestimmungsgemäßen Zweck verwendet werden, d.h. für das Spiel mit geeigneten TT-Schlägern und -bällen.
- Jegliche andere Verwendung ist unzulässig und möglicherweise gefährlich. Der Hersteller kann nicht für Schäden verantwortlich gemacht werden, die durch nicht bestimmungsgemäßen Gebrauch verursacht wurden.
- Beschädigte Bauteile können Ihre Sicherheit und die Lebensdauer des Gerätes beeinträchtigen. Tauschen Sie deshalb beschädigte oder verschlissene Bauteile sofort aus und entziehen Sie das Gerät bis zur Instandsetzung der Benutzung. Verwenden Sie im Bedarfsfall nur Original Kettler-Ersatzteile.
- Der TT-Tisch entspricht den vorgeschriebenen Sicherheitsbestimmungen. Durch unsachgemäße Reparaturen und bauliche Veränderungen (Demontage von Originalteilen, Anbau von nicht zulässigen Teilen, usw.) können Gefahren für den Benutzer entstehen.
- Weisen Sie Ihre Mitspieler, insbesondere Kinder, auf mögliche Gefahren – vor allem beim Auf- und Abbau des TT-Tisches – hin.
- Beachten Sie beim Auf- und Abbau den Schwenkbereich der Plattenhälften.
- Bedenken Sie, daß der TT-Tisch in Transportstellung eine große Windangriffsfläche bietet. Stellen Sie den Tisch daher windgeschützt ab.
- Der Tischtennis-Tisch darf ausschließlich in der Transportstellung (siehe S. 13 Bild 1) verschoben werden, da ansonsten Verletzungsgefahr besteht.
- Das Gerät entspricht der Sicherheitsnorm DIN 7898-1/10.97.
- Führen Sie bei regelmäßigem Spielbetrieb in angemessenen Abständen Kontrollen aller Geräteteile, insbesondere der Schrauben durch.
- Im Zweifelsfall und bei Fragen wenden Sie sich bitte an Ihren Fachhändler.

### Zur Handhabung

- Stellen Sie sicher, daß der Spielbetrieb nicht vor der ordnungsgemäßen Ausführung und Überprüfung der Montage aufgenommen wird.
- Achten Sie unbedingt darauf, daß die als nicht wetterfest bezeichneten TT-Platten nicht mit Nässe und anhaltender Feuchtigkeit in Berührung kommen. Die Platten sind von direkten Wärmequellen fernzuhalten. Bei etwaigem Verzug empfiehlt es sich, die Platten einige Tage auf eine ebene Unterlage zu legen.
- Stellen Sie den TT-Tisch nur auf einem ebenen Untergrund auf.
- Verwenden Sie zur Abdeckung der Platten keine schwitzwasserbildende Plastikfolie. Wir empfehlen die wetterfeste Kettler-Abdeckplane Art.-Nr. 7032-000.
- Zum Einzeltraining kann jede Plattenhälfte einzeln hochgeklappt werden.
- Allgemeine Hinweise zum Tischtennis-Sport und zu den Spielregeln finden Sie in spezieller Fachliteratur.
- Verwenden Sie zur Säuberung und Pflege umweltfreundliche, keinesfalls aggressive oder ätzende Mittel. Ein leicht angefeuchtetes Tuch reicht in den meisten Fällen aus.
- Bewahren Sie die Originalverpackung des Gerätes gut auf, damit sie später u. U. als Transportverpackung verwendet werden kann.

### Montagehinweise

- Die Montage muß sorgfältig und von **zwei erwachsenen Personen** durchgeführt werden.
- Sehen Sie sich diese Montageanleitung vor Beginn der eigentlichen Arbeiten genau an. Die einzelnen Schritte sind in der Bildfolge durch Symbole zusätzlich erläutert, ggf. weist eine Textmarke auf ergänzenden Text hin.
- Halten Sie sich exakt an die angegebenen Montageschritte und Textvermerke, damit eine sichere Benutzung und Funktion des TT-Tisches gewährleistet ist.

**Before assembling or using the table-tennis table, please read the following instructions carefully. They contain important information for use and maintenance of the equipment as well as for your personal safety. Keep these instructions in a safe place for maintenance purposes or for ordering spare parts.**

All Kettler products are designed in accordance with the latest safety regulations and undergo a constant process of quality control during manufacturing. The knowledge gained in this process is used to constantly improve and develop our products. In order to offer our customers the very best in product quality, we reserve the right to make technical changes at any time. In spite of this, should you have any cause for complaint, please contact your Kettler dealer.

### Note on Safety

- The table-tennis table should be used only for its intended purpose, i.e. for playing with suitable table-tennis bats and balls.
- All other uses are prohibited and may be dangerous. The manufacturer cannot be held liable for damage or injury caused by improper use of the table.
- Damaged or worn components may endanger your safety or shorten the lifespan of the table-tennis table. Replace worn or damaged components immediately and remove the table from use until this has been done. Use only spare parts manufactured by Kettler.
- The table-tennis table complies with all safety regulations. Incorrect repairs, alterations to the design (removal of original parts, addition of other components etc.) may endanger the safety of the user.
- Instruct other persons (in particular children) using the table in its correct use, and draw their attention to any potential source of danger, especially when setting up or dismantling the table.
- When setting up or dismantling the table, stay clear of its folding radius.
- When folded up, the table-tennis table presents a large surface to the wind. For this reason, ensure that it is stored in a sheltered position.
- The table-tennis table may be pushed only into the transport position (see p. 13, Fig. 1) because there is otherwise a danger of injury.
- The unit complies with the standard DIN 7898-1/10.97.
- Depending on frequency of use, check all screws, bolts etc. regularly to ensure that they are in good condition.
- In case of enquiry, please contact your Kettler dealer.

### Handling the equipment

- Do not use the table-tennis table until it has been fully and correctly assembled and checked.
- Ensure that table-tennis tables which are not weatherproof are not exposed to dampness or rain. Keep them well away from direct sources of heat. Should the surface become warped, lay the table on a level surface for a few days.
- Set the table up on a level surface.
- Do not cover it with plastic foil, under which condensation may form. We recommend the weatherproof Kettler tarpaulin, art. no. 7032-000.
- For practising without a partner, the table halves can be folded up singly.
- For more information on the sport of table-tennis, you are referred to the specialist literature on the subject.
- Do not use corrosive or abrasive materials to clean the equipment. Ensure that such materials are not allowed to pollute the environment. In most cases, a slightly dampened cloth is sufficient.
- Please keep original packaging of this article, so that it may be used for transport at a later date, if necessary.

### Instructions for Assembly

- The equipment must be assembled with due care by two adult persons.
- Carefully read these mounting instructions before beginning with the work itself. The individual steps are additionally explained in the sequence of figures by means of symbols, in some cases a text mark indicates that a written explanation is available. Strictly follow the individual mounting steps to ensure a safe use and operation of the unit.
- To ensure that the table-tennis table is properly assembled and can be safely used, observe the instructions for assembly exactly.

### List of spare parts page 14 and 15

When ordering spare parts, always state the full article number, spare-part number, the quantity required and the inspection number stamped on the back.

**Example order:** Art. no. 7042-100 / spare-part no. 70130811 / 2 pieces / inspection no.....

**Important:** spare part prices do not include fastening material; if fastening material (bolts, nuts, washers etc.) is required, this

should be clearly stated on the order by adding the words „with fastening material“.

**Kettler (GB) Ltd.** · Kettler House, Merse Road · North Moons Moat · Redditch, Worcestershire · B98 9HL · Great Britain

**Kettler International Inc.** · 1355, London Bridge Road · USA-Virginia Beach, Virginia 23456

**Lire attentivement les présentes instructions avant le montage et la première utilisation de l'appareil. Elles contiennent des renseignements importants relatifs à la sécurité des personnes ainsi qu'à l'emploi et à l'entretien des plateaux de tennis de table. Conserver soigneusement lesdites instructions pour d'éventuels renseignements ainsi que pour effectuer l'entretien de l'appareil ou commander des pièces de rechange.**

Tous les produits KETTLER sont conçus conformément à l'état actuel des prescriptions de sécurité et fabriqués sous une surveillance constante de la qualité. Les connaissances acquises sont utilisées lors de notre travail de développement. Pour cette raison, nous nous réservons le droit de procéder à des modifications de la technique et de la stylistique, afin de pouvoir toujours proposer à nos clients des produits de qualité optimale. Au cas où vous auriez malgré tout un motif de réclamation, veuillez vous adresser à votre vendeur spécialisé.

### Pour votre sécurité

- Les plateaux de tennis de table ne doivent être utilisés que pour jouer avec des raquettes et des balles de ping-pong appropriées.
- Toute autre utilisation est interdite et peut être dangereuse. Le fabricant ne pourra être tenu responsable des dommages dus à une utilisation non conforme.
- Les composants endommagés peuvent affecter la sécurité des personnes et la longévité de l'appareil. Aussi y a-t-il lieu de remplacer immédiatement les composants usés ou endommagés et d'interdire l'emploi de la table jusqu'à ce qu'elle soit remise en état. Pour le remplacement de pièces, n'utiliser que des pièces Kettler d'origine.
- Les plateaux répondent aux directives de sécurité prescrites. Le fait de ne pas effectuer correctement les réparations et de procéder à des modifications (démontage de pièces d'origine, montage de pièces non autorisées, etc.) peut représenter des risques pour l'utilisateur.
- Attirer l'attention des autres joueurs et surtout des enfants sur les risques possibles - surtout lors du montage et du démontage de la table de ping-pong.
- Au montage et au démontage de la table, faire attention à la partie où les deux moitiés se plient.
- Ne pas perdre de vue que pour le transport, la surface de la table de ping-pong est soumise aux coups de vent. Aussi faut-il la mettre à l'abri du vent.
- La table de ping-pong ne doit être déplacée que dans sa position de transport (voir p. 13 fig. 1), sinon on s'expose au risque de blessure.
- L'appareil est conforme à la norme DIN 7898-1/10.97.
- Si on s'en sert régulièrement pour jouer, on devra en contrôler de temps en temps toutes les pièces et tout particulièrement les vis.
- On cas de doute, on est prié de s'adresser à son concessionnaire Kettler.

### Comment s'en servir

- Veiller à ce que le montage soit complètement terminé et contrôlé avant l'utilisation de la table.
- Veiller à ce que les plateaux ne résistent pas aux intempéries n'entrent pas en contact avec l'eau et ne soient pas soumis durablement à l'humidité. Tenir les plateaux également à l'écart des sources directes de chaleur. Si les plateaux venaient à se déformer, il faudra les poser quelques jours sur un sol plat.
- Maintenant, placez la table de tennis sur un terrain plat.
- Ne pas utiliser de housses de protection en plastique pour éviter la condensation. Nous recommandons la bâche Kettler résistante aux intempéries, réf. 7032-000.
- Pour s'entraîner seul, il suffit de relever un plateau.
- On trouvera dans la documentation spécialisée tous les renseignements désirés sur le tennis de table et ses règles de jeu.
- Pour nettoyer et entretenir l'appareil, n'utiliser que des produits écophiles, à l'exclusion de tout produit agressif ou caustique. Un chiffon légèrement humide est en général suffisant.
- Conservez l'emballage d'origine du produit afin de pouvoir l'utiliser ultérieurement comme emballage de transport.

### Consignes de montage

- Le montage doit être effectué avec soin et par deux grandes personnes, au moins.
- Avant de commencer, regarder attentivement les instructions de montage. De plus, les différentes opérations sont reprises aux fig. par des symboles, le cas échéant une remarque indique une explication écrite qui permettra de poursuivre le montage.
- S'en tenir exactement aux phases de montage et aux indications des textes afin de garantir la sécurité de l'utilisation et du fonctionnement de la table de ping-pong.

### Liste des pièces de rechange page 14 et 15

Lors des commandes de pièces de rechange, prière d'indiquer le numéro d'article complet, le numéro de la pièce de rechange, la quantité nécessaire ainsi que le numéro de contrôle, indiqué par le cachet apposé au dos des instructions de montage.

**Exemple de commande:** no. d'art. 7042-100/no. de pièce de rechange 70130811/2 pièces/no. de contrôle ...

**Important:** les pièces de rechange visser sont toujours facturées et livrées sans matériel de vissage. Si vous avez besoin du matériel de vissage correspondant, ceci doit être indiqué par le supplément «avec matériel de vissage» lors de la commande des pièces de rechange.

MKS · ZI Benoit Frachon 17-21, Rue Benoit Frachon · F-93000 Bobigny  
Trisport AG · Im Bösch · CH-6331 Hünenberg  
Kettler Benelux B.V. · filiaal België · Brandekensweg 9 · B-2627 Schelle

**Lees vóór montage en ingebruikname van het tafeltennistafel eerst deze instructies en bewaar ze zorgvuldig als informatiemateriaal, voor onderhoudswerkzaamheden en voor het bestellen van onderdelen. U ontvangt belangrijke instructies voor het veilig gebruik van uw tafeltennistafel.**

Alle Kettler-producten zijn volgens de nieuwste veiligheidsvoorschriften gekonstrueerd en op de fabricage wordt nauwlettend toezicht gehouden. De hiermee verworven kennis komt ten goede aan de ontwikkeling van nieuwe producten resp. wijziging van bestaande producten. Om deze reden behouden wij ons het recht voor zowel technische als wijzigingen in het model aan te brengen om onze klanten steeds een optimaal produkt te kunnen bieden. Indien u desondanks klachten over dit Kettler fitnessapparaat mocht hebben, gelieve u zich tot uw vakhandelaar te wenden.

## Voor uw veiligheid

- De tafeltennisbladen mogen alleen voor het doel waarvoor zij gemaakt zijn gebruikt worden en wel voor het spelen met passende tafeltennisbats en -ballen.
- Ieder ander gebruik is niet toegestaan en kan mogelijkerwijze gevaar opleveren. De fabrikant is niet verantwoordelijk voor schade die ontstaat door een onoordeelkundig gebruik.
- Beschadigde delen kunnen de veiligheid in gevaar brengen en de levensduur van het blad nadelig beïnvloeden. U dient daarom beschadigde of versleten delen onmiddellijk door KETTLER onderdelen te (laten) vervangen en de tafeltennistafel niet te gebruiken vóórdat de nieuwe onderdelen zijn aangebracht.
- Dit tafeltennisblad voldoet aan de voorgeschreven veiligheids-eisen. Niet correct uitgevoerde reparaties en wijzigingen (demontage van originele onderdelen, montage van niet toegepaste onderdelen etc.) kunnen gevaar voor de gebruiker opleveren.
- Wijs uw medespelers, vooral wanneer het kinderen betreft, op mogelijk gevaar, in het bijzonder bij montage en demontage van de tafeltennistafel.
- Let bij montage en demontage op de ruimte welke de blad-helften beslaan bij het uitklappen.
- Bedenk dat de wind vat kan hebben op de tafeltennistafel als deze ingeklapt is. Berg de tafeltennistafel om deze reden op een tegen de wind beschutte plaats op.
- De tafeltennistafel mag uitsluitend in de transportstand (zie pagina 13, afbeelding 1) verschoven worden, aangezien anders gevaar voor lichamelijk letsel bestaat.
- Het apparaat komt met de norm DIN 7898-1/10.97 overeen.
- Als u vaker speelt dient u regelmatig alle delen van het blad, vooral de plaatsen, waar zich schroeven bevinden, na te kijken.
- Wend u in geval van twijfel tot uw vakhandelaar.

## Gebruik

- Overtuig u ervan dat het blad niet gebruikt wordt vóórdat de montage volgens de voorschriften geheel is uitgevoerd en gecontroleerd.
- Let er in elk geval op, dat de tafeltennisbladen, die niet weerbestendig zijn, niet met water of aanhoudende vochtigheid in aanraking komen. U dient de bladen niet direkt aan een warmtebron bloot te stellen. Indien een blad kromgetrokken is, kunt u dit het beste enkele dagen op een vlakke ondergrond laten liggen.
- Stel de tafeltennistafel op een vlakke ondergrond op.
- Gebruik voor het afdekken van de bladen geen condensvormende plasticfolie, waaronder vocht kan ontstaan. Wij adviseren de weerbestendige Kettler-afdekhoes art.-nr. 7032-000 te gebruiken.
- Voor solotraining kan elke bladhelft apart omhooggeklapt worden.
- Algemene adviezen met betrekking tot de tafeltennissport en de spelregels vindt u in speciale vakliteratuur.
- Gebruik voor reiniging van het tafeltennistafel milieuvriendelijke, in geen geval agressieve of bijtende schoonmaakmiddelen. Meestal is een vochtige doek al voldoende.
- Bewaar de originele verpakking, zodat u deze later indien nodig als transportverpakking kunt gebruiken.

## Montageadviezen

- De montage moet zorgvuldig en door twee volwassen personen geschieden.
- Lees vóór u met het werk begint, deze montageaanwijzing nauwkeurig door. De verschillende stappen worden in de op elkaar volgende afbeeldingen bovendien door symbolen toege-
- licht en eventueel wijst een tekstkenmerk op een verdergaande schriftelijke verklaring.
- Houdt u precies aan de aangegeven volgorde van de montageonderdelen en de aantekeningen, zodat een veilig gebruik en functioneren van de tafeltennistafel is gegarandeerd.

## Onderdelenlijst bladzijde 14 en bladzijde 15

Geef bij bestelling van onderdelen s.v.p. het volledige artikel- en onderdeelnummer, het benodigde aantal evenals het controle-nummer, dat op de achterzijde van de montagehandleiding gedrukt staat, aan.

**Bestelvoorbeeld:** artikelnr. 7042-100/ onderdeelnr. 70130811 / 2 stuks / controlenr.....

**Belangrijk:** Vast te schroeven onderdelen worden in principe zon-

der schroefmateriaal berekend en geleverd. Indien er behoefte aan dit schroefmateriaal bestaat, dan kan dit door de toevoeging „met schroefmateriaal“ bij de bestelling worden vermeld.

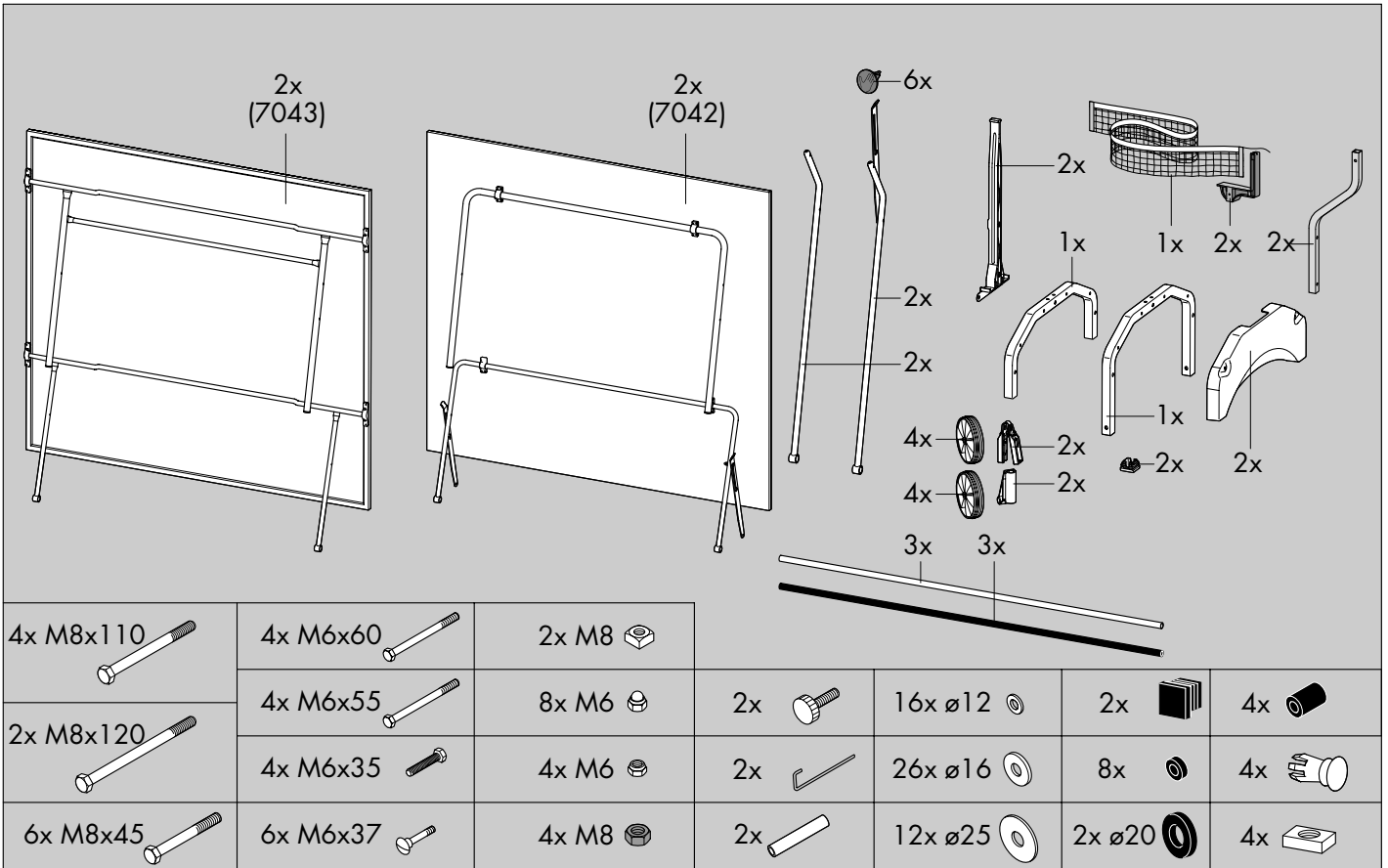
Kettler Benelux B.V. · Indumastraat 18 · NL-5753 RJ Deurne  
Kettler Benelux B.V. · filiaal België · Brandekensweg 9 · B-2627 Schelle

# Packungsinhalt

**GB** Checklist (contents of packaging)

**NL** Checklijst (verpakkingsinhoud)

**F** Liste de vérification (contenu de l'emballage)

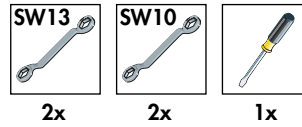


**D** Sie benötigen zusätzlich folgendes Werkzeug (Gehört nicht zum Lieferumfang):

**GB** You also need the following tools (Not included):

**F** Vous avez besoin de cet util en complément (con compris dans la livraison)

**NL** U heeft tevens volgend gereedschap nodig (Is niet in de levering ingesloten):

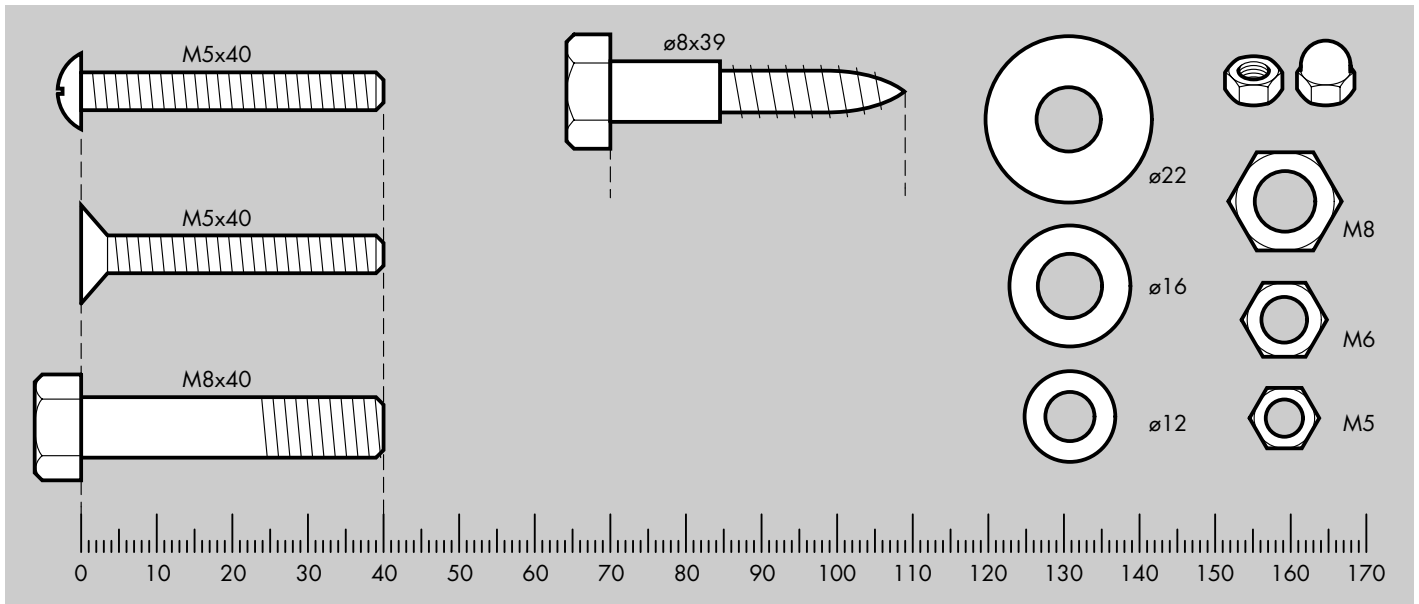


# Messhilfe für Verschraubungsmaterial

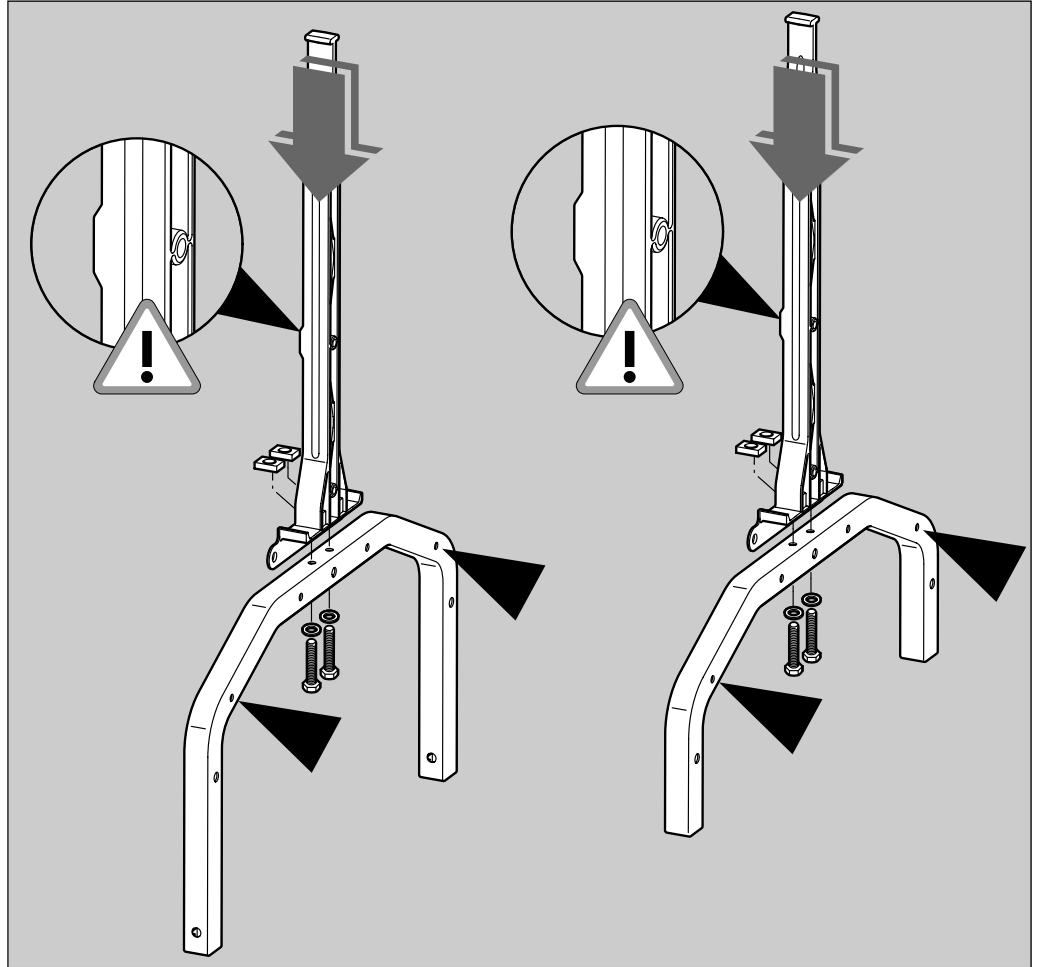
**GB** Measuring help for screw connections

**NL** Meethulp voor schroefmateriaal

**F** Gabarit pour système de serrage

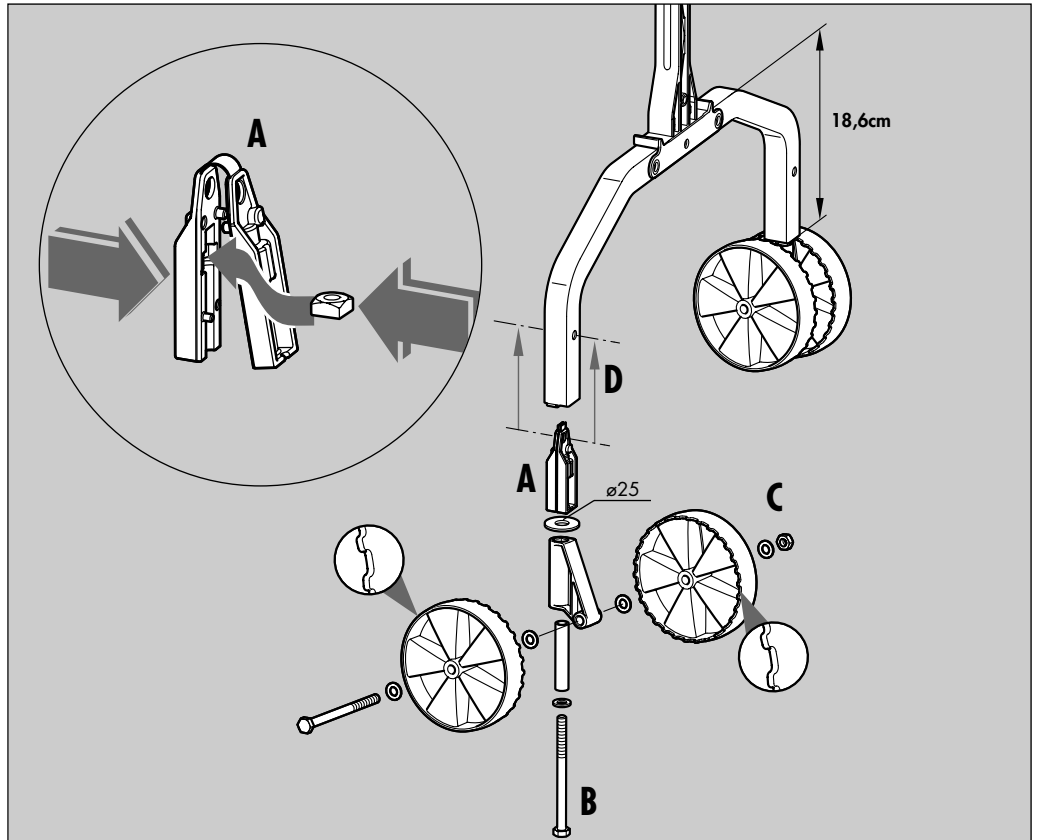
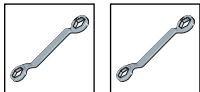









1



-  4x M6x35
-  4x  $\varnothing 12$
-  4x

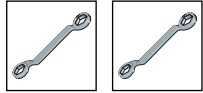
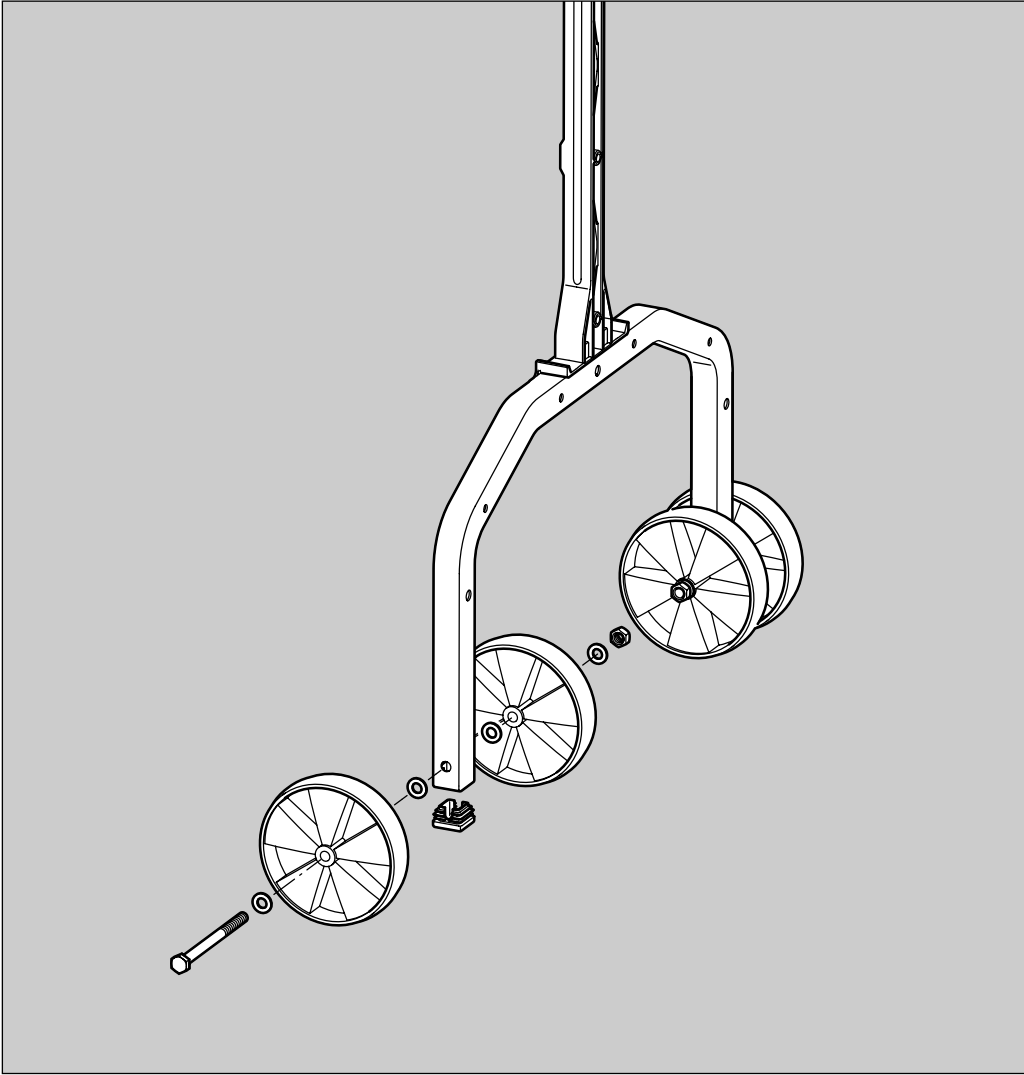
2

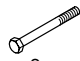




- | A   | B   | C   |
|---|---|---|
|  |  |  |
| 2x M8   | 2x M8x120   | 2x M8x110   |
|   |  |  |
|   | 2x $\varnothing 16$   | 8x $\varnothing 16$   |
|   |  |  |
|   | 2x $\varnothing 25$   | 2x M8   |

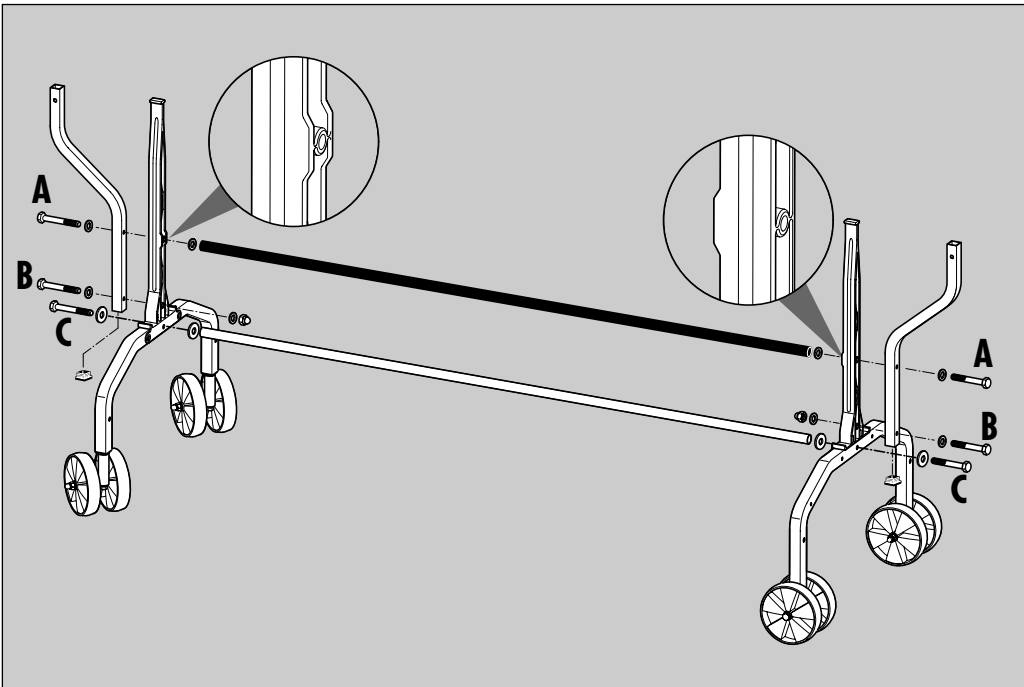




# 3





-  2x  
M8x110
-  8x  
ø16
-  2x

# 4



- A**  
 2x  
M6x55
-  4x  
ø16

- B**  
 2x  
M6x55
-  4x  
ø16
-  2x

- C**  
 2x  
M8x45
-  4x  
ø25

**D** Sichern Sie die Plattenhälfte für die folgenden Montageschritte unbedingt gegen Abrutschen und/oder Umkippen!

**GB** Ensure that it cannot slip or tilt over.

**F** Il est absolument nécessaire de sécuriser les plateaux pour les opérations de montage qui suivront, afin qu'ils ne puissent ni glisser ni se renverser.

**NL** Blokkeer deze blad helft voor het volgende deel van de montage tegen wegglijden en/of kantelen.

## 5

**D** Die Streben des Stützbügels müssen hierbei ein wenig zur Seite gebogen werden; gehen Sie hierbei vorsichtig vor!

**GB** To do this, the braces for the frame must be bent slightly to the side. Proceed with care when doing this.

**F** Pour cela les jambes de forces du cadre porteur doivent être pliées un peu de côté; pratiquer là avec précaution.

**NL** De stangen van het draagframe moeten hierbij aan de kant enigszins gebogen worden; ga hierbij voorzichtig te werk!



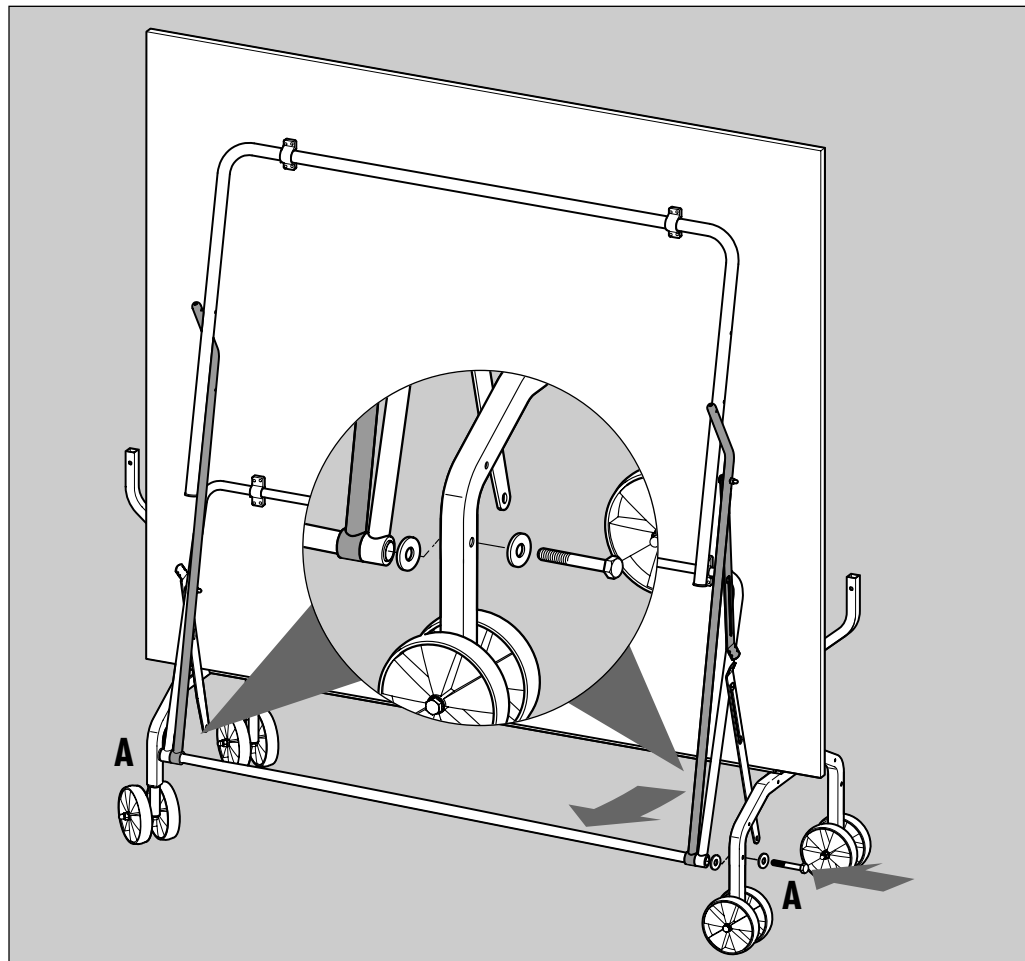
**A**



2x  
M8x45



4x  
ø25



## 6



2x  
M6x60



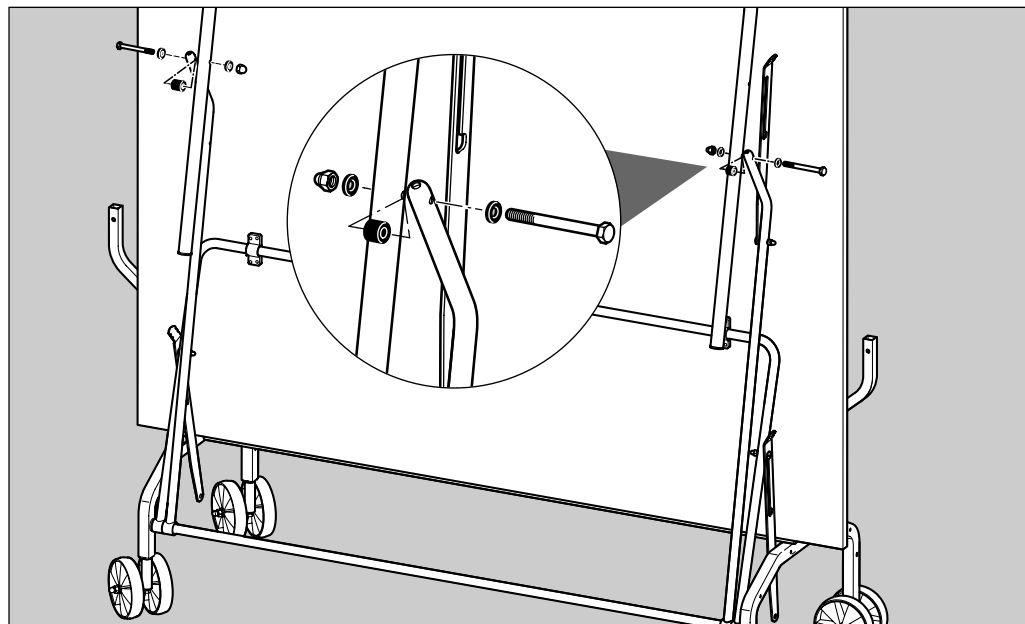
2x



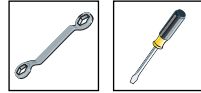
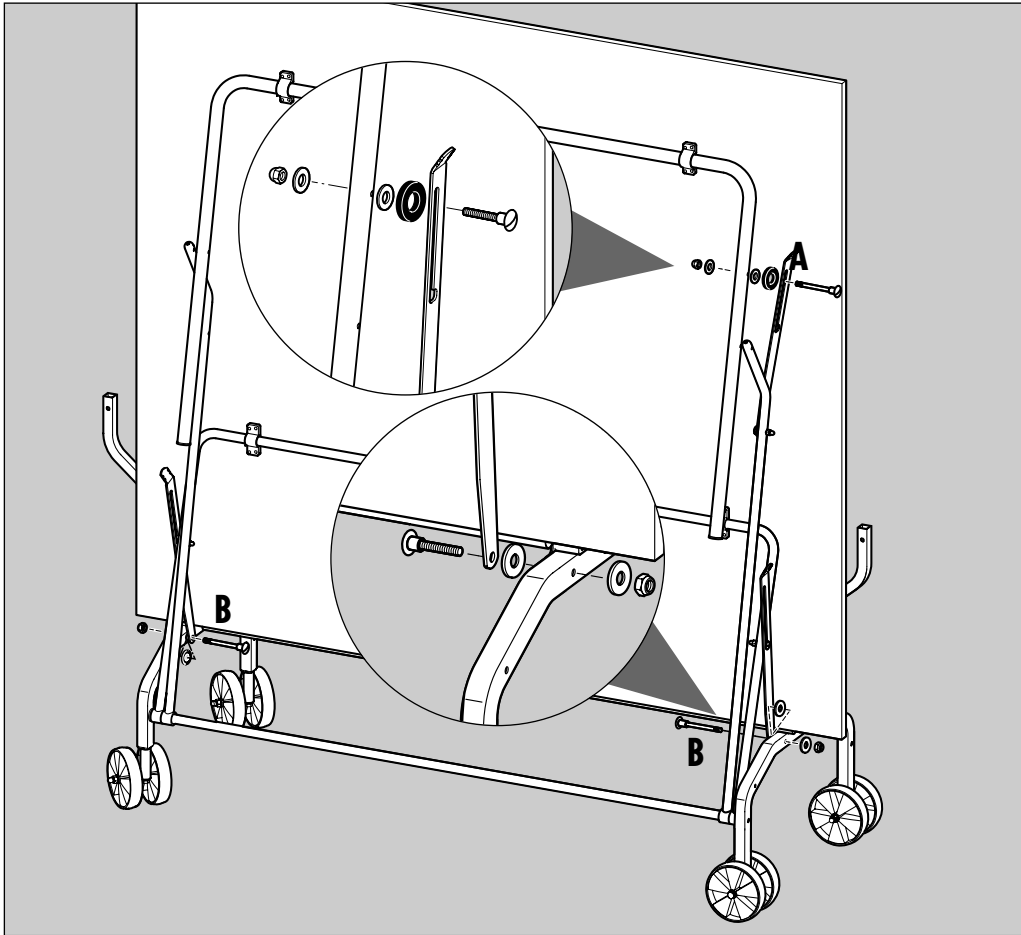
4x










2x  
M6

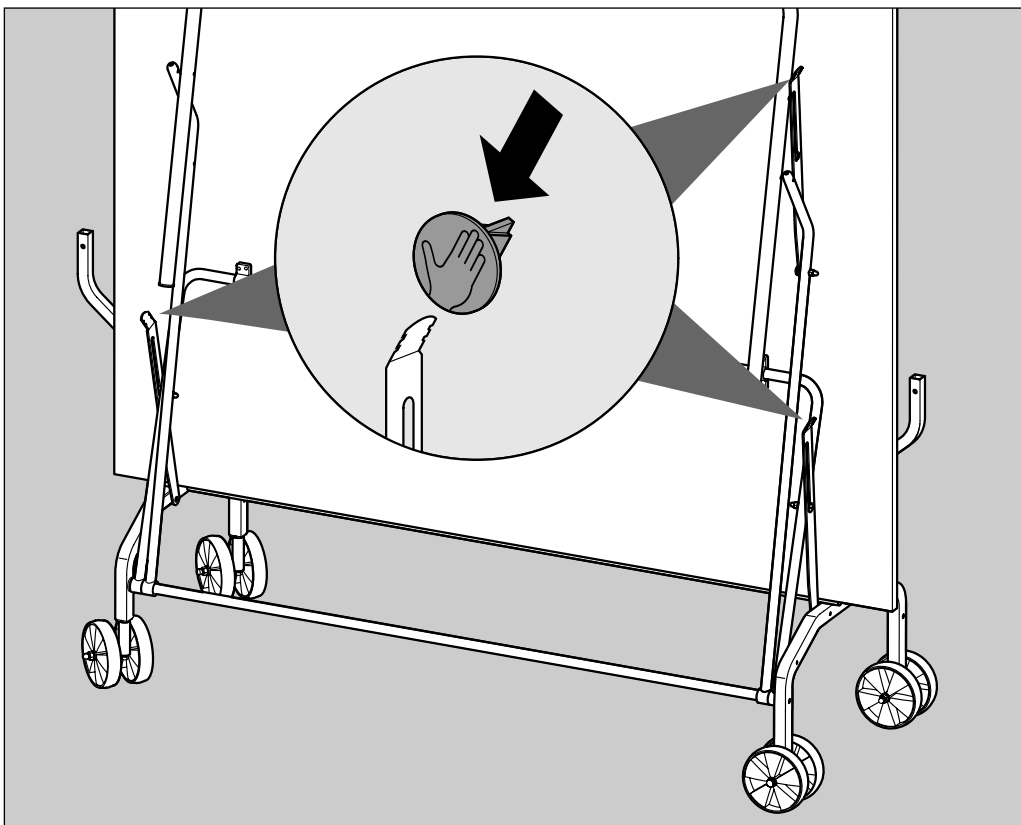


7



- A**
-  1x  
M6x37
  -  1x  
ø20
  -  2x  
ø12
  -  1x  
M6
- B**
-  2x  
M6x37
  -  4x  
ø12
  -  2x  
M6

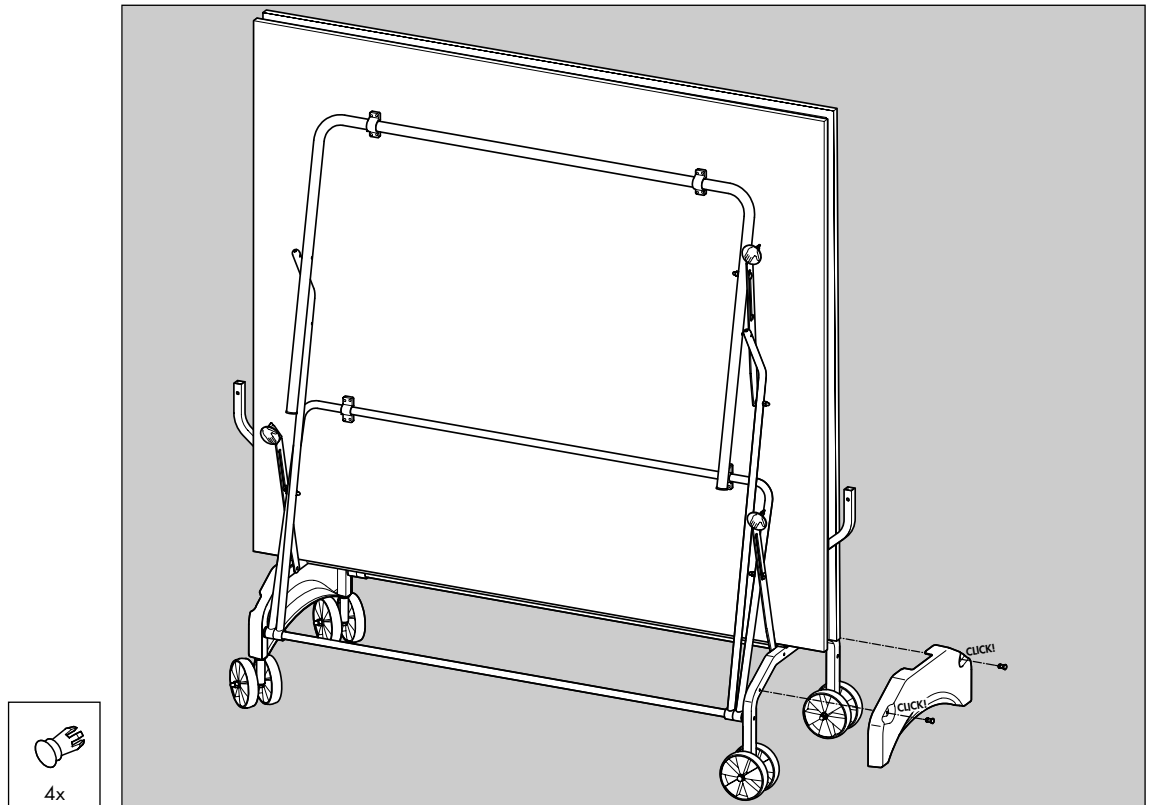
8



# 9

- D** Führen Sie die Schritte 5 bis 8 für die zweite Plattenhälfte durch. Denken Sie auch hier wieder an die Sicherung der Platte!
- GB** Carry out steps 5–8 for the second half of the table. Again, ensure that the table cannot slip or tilt over!
- F** Effectuer les opérations 5 à 8 pour la deuxième moitié de table. Là non plus, ne pas oublier la sécurisation du plateau.
- NL** Voer de montageschappen 5 tot 8 voor de tweede blad helft uit. Denk ook hierbij weer aan de vergrendeling van het blad!

# 10

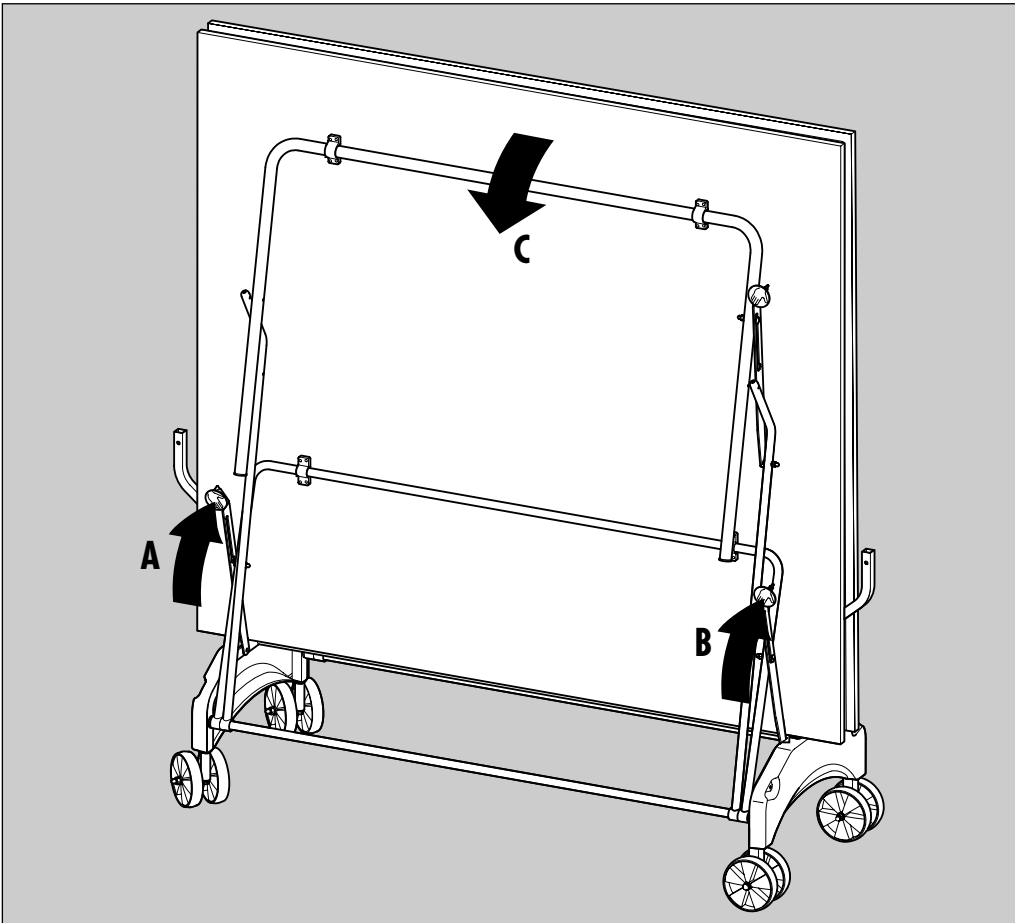


# 1 Handhabungshinweise

**GB** Handling

**NL** Bedieningsinstructies

**F** Indications relatives à la manipulation



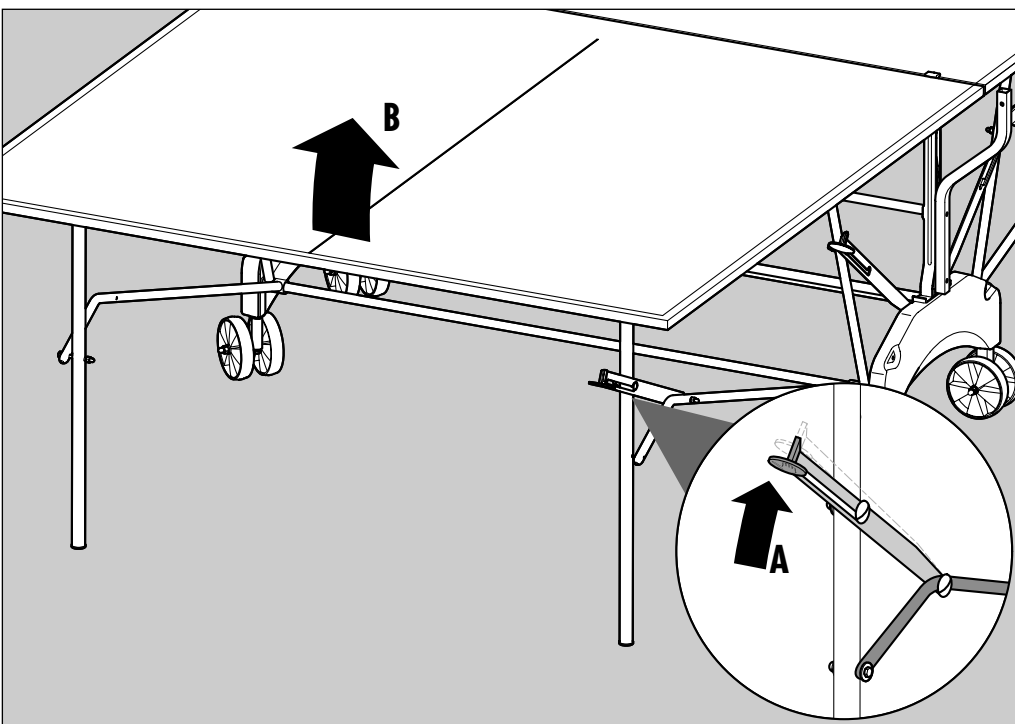
**D** **Herunterklappen der Plattenhälften:** Drücken Sie die linke Kippsicherung. Anschließend die Platte mit einer Hand festhalten, rechte Kippsicherung drücken und Platte langsam herunterklappen (Platte unter keinen Umständen einfach fallen lassen!).

**GB** **Folding the table halves down:** press the left-hand tip lock. Hold the table firmly with one hand, press the right-hand lock and lower the table-half slowly into position. Never allow it to drop down!

**F** **Rabattre les plateaux:** appuyer sur la sécurité de basculement de gauche. Tenir ensuite le plateau d'une main, appuyer sur la sécurité de basculement de droite et laisser descendre lentement le plateau (en aucun cas on ne pourra le laisser tout simplement tomber).

**NL** **Naar beneden klappen van de bladhalften:** druk de linker kiepvergrendeling. Houd het blad dan met een hand vast, druk op de rechter kiepvergrendeling en klap het blad langzaam naar beneden (laat het blad in geen geval zomaar vallen!).

# 2



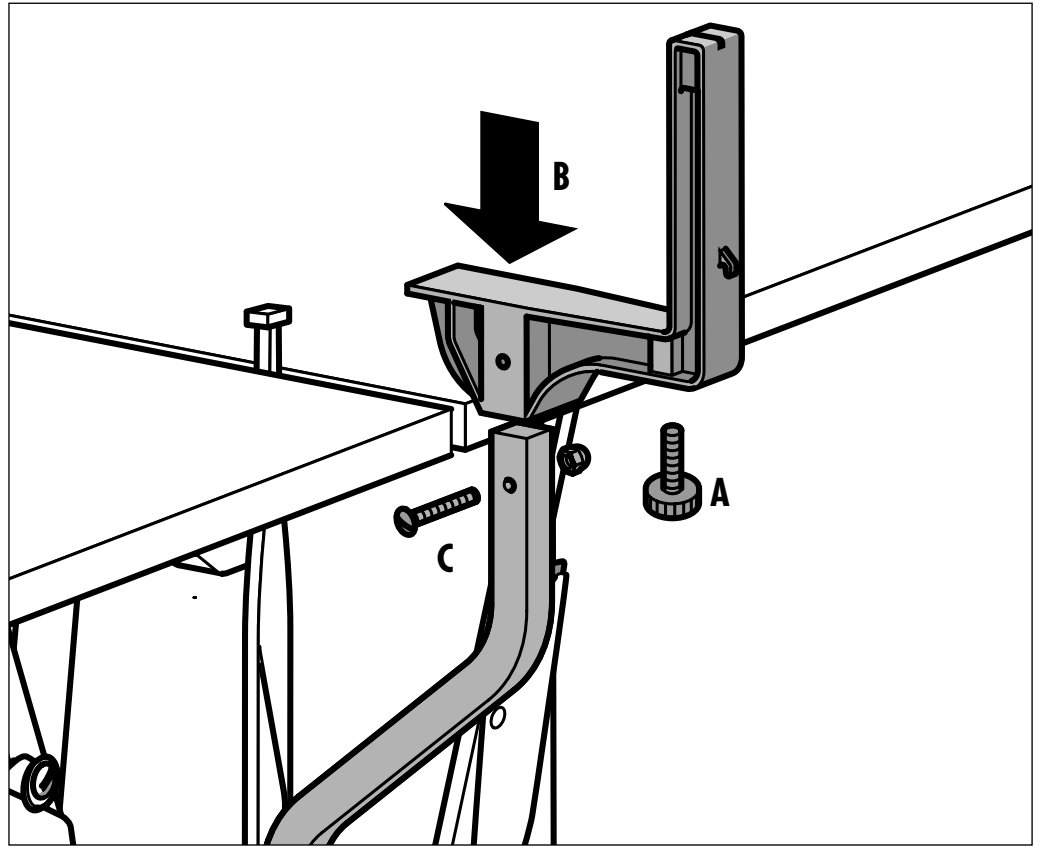
**D** **Zum Hochklappen der Plattenhälften:** Drücken Sie den Hebel der Standsicherung nach oben und heben Sie die Plattenhälfte an. Behalten Sie in der Anfangsphase des Hochklappens den Druck bei.

**GB** **Folding the table halves up:** press the locking lever up and lift the table half upwards. Continue to press the lever during the first part of the upward motion.

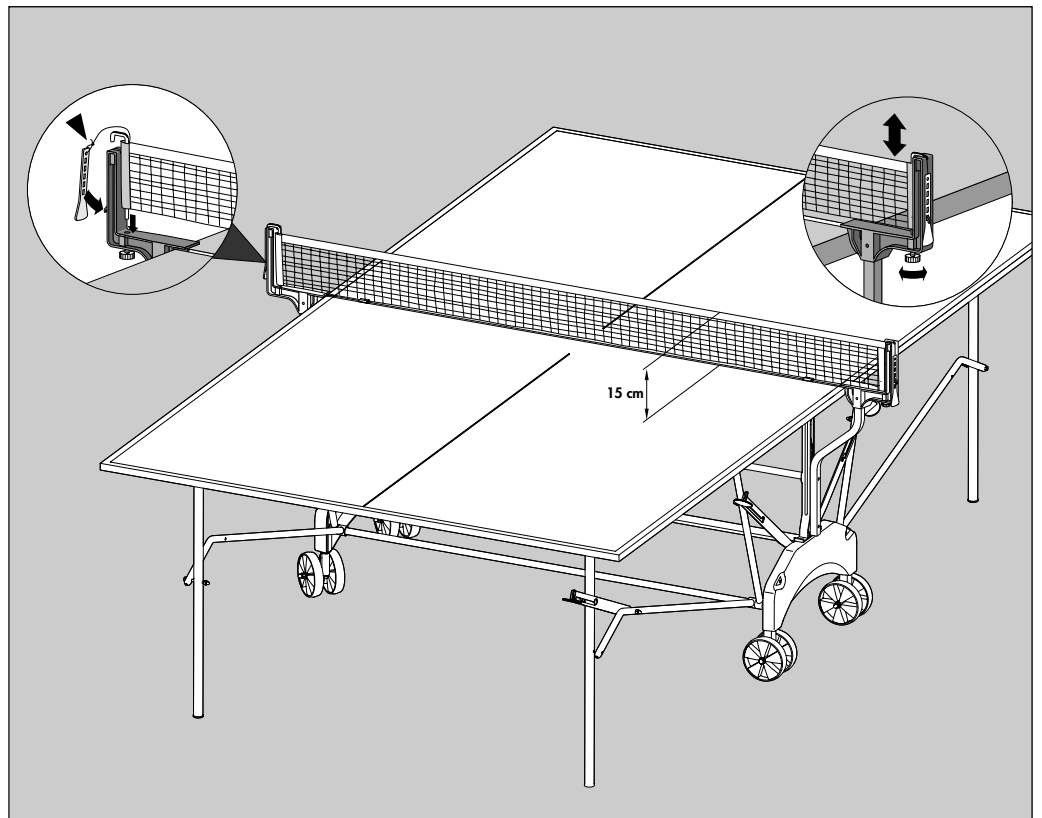
**F** **Pour relever les demi-plateaux:** pousser le levier de la sécurité vers le haut et soulever le demi-plateau. Maintenir la pression dans la phase initiale du redressement.

**NL** **Opklappen van de bladhalften:** druk de linker kiepvergrendeling naar boven en til de bladhalften op. In het begin dient u hierbij druk uit te oefenen.

3



4



## Ersatzteilliste

Teil Nr.	Bezeichnung	Stück	Ersatzteil-Nr. 7042-700 blau/anthrazit nicht wetterfest	Ersatzteil-Nr. 7043-700 blau/anthrazit wetterfest
1	TT-Platte (BITTE UNBEDINGT ARTIKEL-NUMMER DES TT-TISCHES ANGEBEN!)	2	94130048	94130058
2	Fussbügel/-gestell mit Bodenschonern	2	94110696	94110769
3	Bodenschoner	4	70130540	70130540
4	Stützbügel (kpl. mit Rohrverbindern, Sicherungen und Bundschrauben M6x30mm)	2	94110698	94110771
5	Sicherungshebel 1	4	94110762	94110762
6	Sicherungshebel 2	2	94110763	94110763
8	Rohrschelle für ø25mm	4	94110341	-
9	Rohrschelle für ø18mm	4	94110192	-
10	Lagerböckchen	8	-	10128024
11	Schubstange mit Rohrverbinder	2	94110758	94110758
12	Schubstange (kpl. mit Sicherung, Bundschraube M6x30mm und Rohrverbindern)	2	94110755	94110755
13	Verbindungsstange	3	94110764	94110764
14	Grundbügel (714mm)	1	94110765	94110765
15	Radhalter	2	70130811	70130811
16	Grundbügel (890mm) mit Stopfen für VKT 25mm	1	94110767	94110767
17	Abweisstange	2	70130602	70130602
18	Seitenverkleidung	2	70130814	70130814
19	Räder-Satz (4 Stück) mit Radverbinder	2	94180177	94180177
20	Radverbinder	2	70130812	70130812
21	Handdruckplatte	6	70130530	70130530
22	Bundschraube M6x37mm (o.Abb.)	6	10201209	10201209
24	Stopfen für VKT 25mm	2	10100046	10100046
25	6kant-Schraube M8x120mm (o.Abb.)	2	10206115	10206115
26	6kant-Schraube M8x110mm (o.Abb.)	4	10206081	10206081
27	Distanzrohr ø12x1,8x64mm	2	97201453	97201453
28	Spreizniet ø6x9,5	4	10418503	10418503
29	Schraubenbeutel	1	94180178	94180178
30	Netzhalter Automatik	2	94110103	94110103
31	Netz (kpl.)	1	94180065	94180065
32	Spannlasche	2	10128002	10128002
33	Netzhalter mit Stopfen für VKT 20mm	2	94110975	94110975
34	Stopfen für VKT 20mm	2	10100095	10100095
35	Rändelschraube	2	10106000	10106000
36	Verbindungsstange	1	94110883	94110883

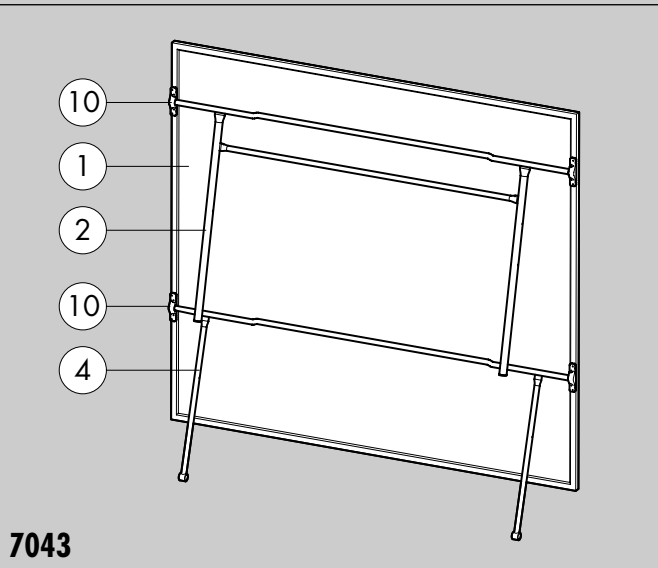
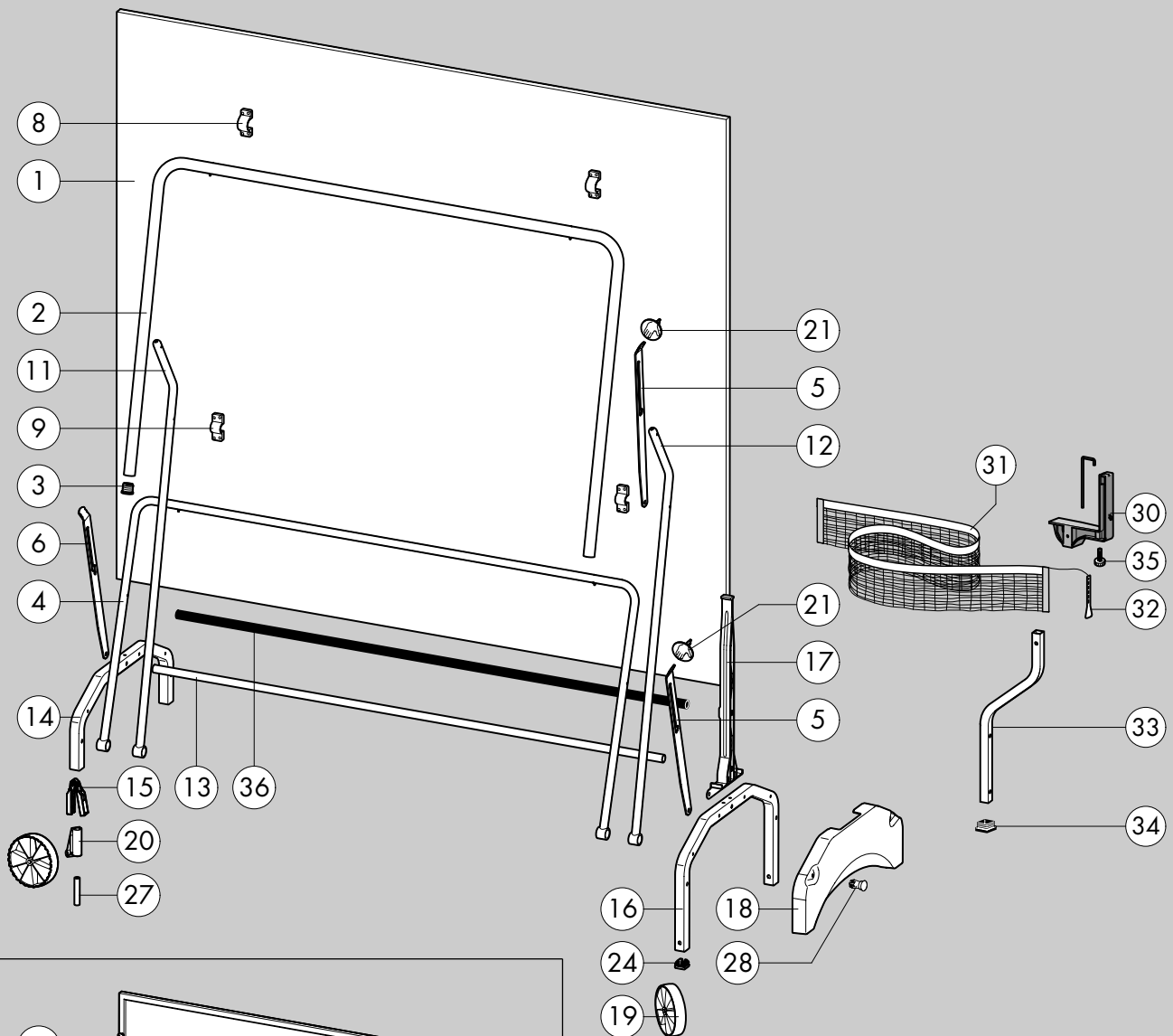
Geben Sie bitte bei Ersatzteilbestellungen die vollständige Artikelnummer, die Ersatzteilbestellnummer, die benötigte Stückzahl sowie die auf der Rückseite dieser Anleitung aufgestempelte Kontrollnummer an.

**Bestellbeispiel:** „Artikelnummer 7042-700/Ersatzteilnummer 70130811/2 Stück/Kontrollnummer. ...“

**Wichtig:** Zu verschraubende Ersatzteile werden grundsätzlich ohne Verschraubungsmaterial berechnet und geliefert. Falls Bedarf an entsprechendem Verschraubungsmaterial besteht, ist dieses durch den Zusatz „mit Verschraubungsmaterial“ bei der Ersatzteilbestellung anzugeben.

Heinz Kettler GmbH & Co. KG · Postfach 1020 · D-59463 Ense-Parsit  
Kettler Austria GmbH · Eisenwang 119 · A-5322 Hof bei Salzburg · Trisport AG · Im Bösch · CH-6331 Hünenberg  
www.kettler.net

7042



- D** Bei Reklamationen bitte diese Kontrollnummer angeben.
- GB** In case of complaint, please state this control number.
- F** En cas de réclamation, prière de mentionner ce numéro de contrôle.
- NL** Bij reclamaties dit controlnummer vermelden.
- E** En caso de reclamación le rogamos indicar este número de control.

- S** Vid eventuell reklamation anges alltid detta kontrollnummer.
- I** In caso di reclamazione, si prega di indicare questo numero di controllo.

