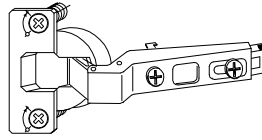


2 persone
2 persona
2 Personen

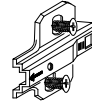


10 min.

①



Ⓐ 4x



Ⓑ 4x



Ⓒ 2x



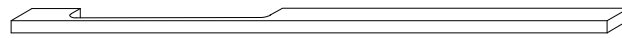
Ⓓ 2x



Ⓕ 2x

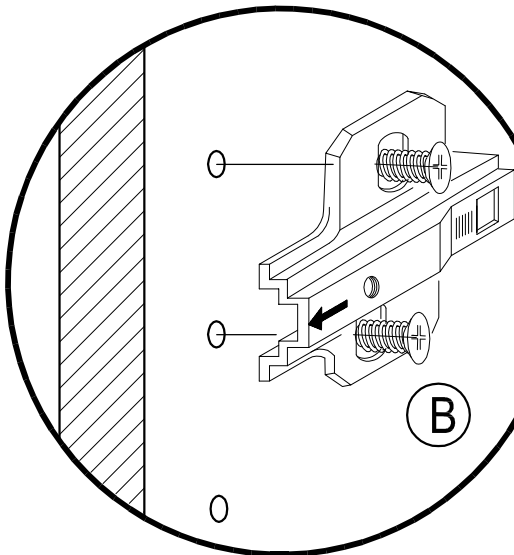


Ⓖ 2x

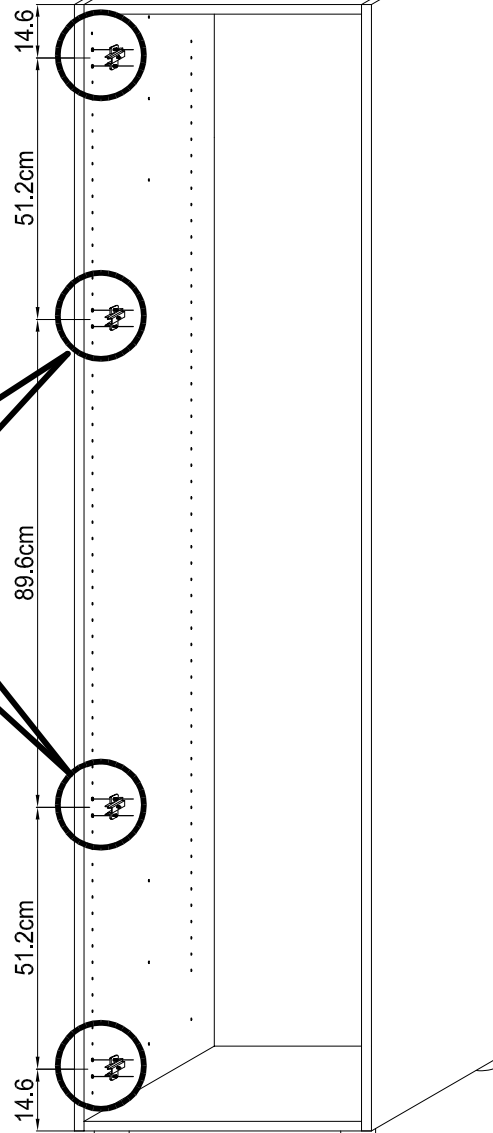


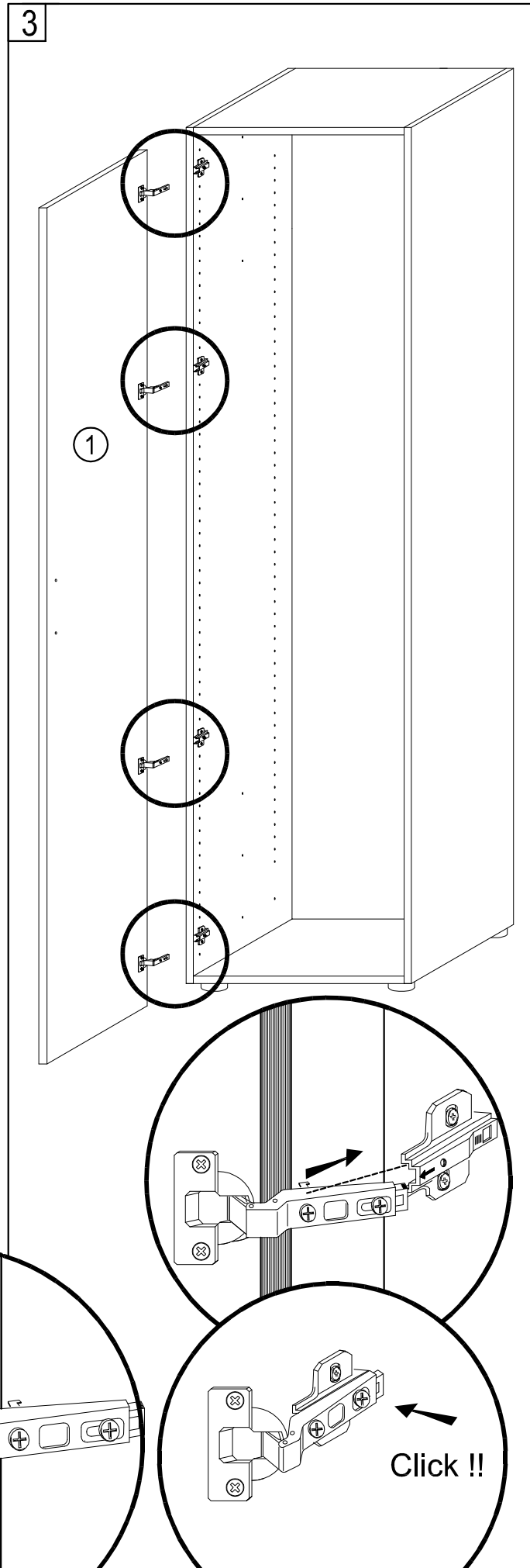
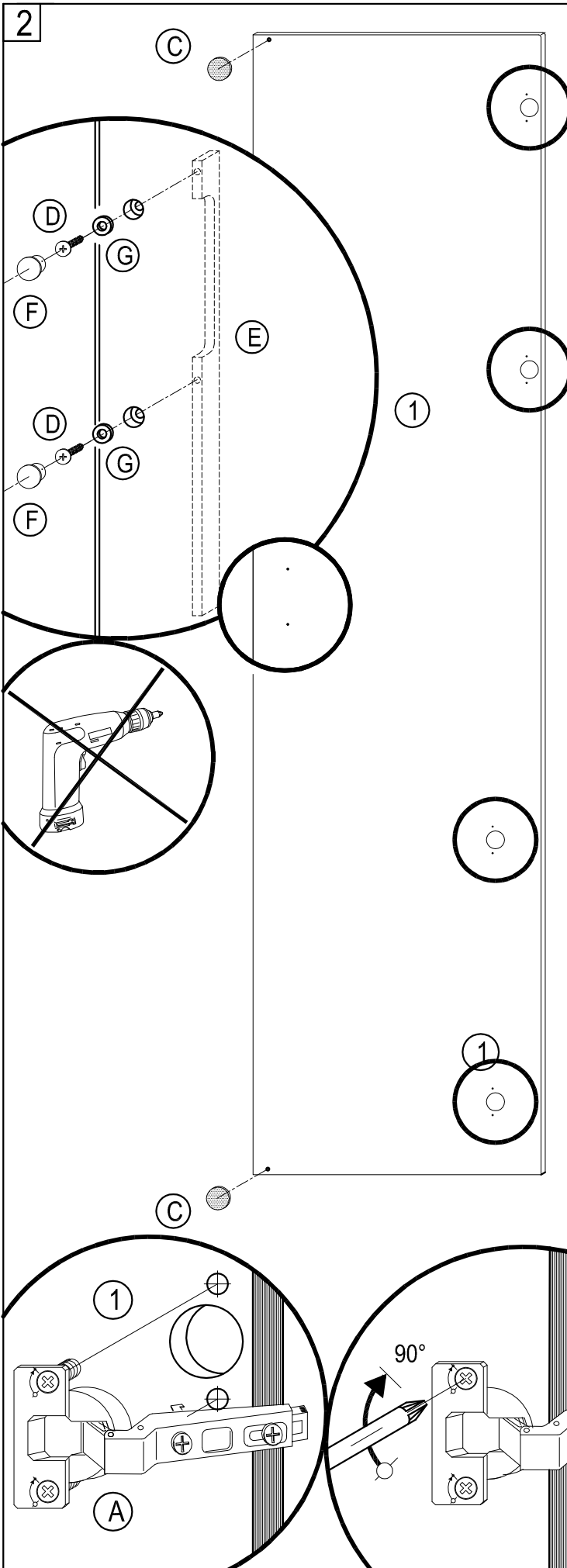
Ⓔ 1x

1



Ⓑ





4

