

Artikel-Nr.: 5779

Der Artikel läßt sich wahlweise mit links- oder rechtsöffnender Tür montieren. Pflegehinweise: Alle verwendeten Materialien sind besonders leicht zu reinigen. Verwenden Sie zum Säubern keine scheuernden oder Lösungsmittelhaltigen Reinigungsmittel. Beachten Sie bei der Pflege bitte, daß manche Kosmetika in konzentrierter Form zu Materialschäden führen können, wenn sie nicht sofort abgewischt werden. Da derartige Schäden nicht durch unsere Garantie abgedeckt sind, bitten wir, diese Hinweise zu beachten, damit Sie lange Freude an Ihrem Produkt haben.

NL
Het artikel kan naar keuze gemonteerd worden met links- of rechtsdraaiende deur. Onderhoud: Alle gebruikte materialen zijn heel gemakkelijk schoon te maken. Geen schurende middelen gebruiken en geen schoonmaakproducten die oplosmiddelen bevatten. Een aantal cosmetica-producten in geconcentreerde vorm kan schade (vlekken) aan de kast veroorzaken als deze niet direct verwijderd worden. Een dergelijke schade valt niet onder de garantie. Om lang plezier van deze kast te hebben, adviseren wij u om alle regels in acht te nemen.

GB
The door of the product can be mounted either on the right or left hand side. All products are easy to clean. Do not use any abrasive cleaner or solvents. Please consider that some cosmetic products in concentrated form can lead to material damages if they are not completely removed immediately. As these damages are not covered by our warranty, please pay attention to these recommendations so that you can enjoy your products for a long time.

F
La porte de l'article peut être montée soit à droite soit à gauche. Les matériaux utilisés sont faciles à nettoyer. N'utilisez pas des produits de nettoyage récurants et solvants. Veuillez tenir en compte que quelques cosmétiques peuvent détruire la surface du produit, si la nettoyage n'est pas effectuée immédiatement. Comme ces dégâts ne sont pas couverts par notre garantie, veuillez prendre attention de ces conseils pour longtemps trouver plaisir à votre produit.

E
La puerta del producto puede ser montada tanto a la izquierda como a la derecha. Los materiales utilizados son de fácil limpieza. No es aconsejable el empleo de abrasivos o detergentes para su limpieza. Tenga en cuenta que algunos cosméticos pueden dañar la superficie del producto, si no se limpian inmediatamente. Dado que los daños ocasionados por estos motivos no están cubiertos por la garantía, le rogamos que siga estas indicaciones a fin de disfrutar durante largo tiempo de su producto.

PL
Artykuł można zamontować z drzwiami otwierającymi się na lewą lub prawą stronę. Sposób czyszczenia: Materiały stosowane w naszych produktach są łatwe do utrzymania w czystości. Nie należy używać środków szorujących oraz środków zawierających substancje rozpuszczające. Prosimy mieć na uwadze, że niektóre kosmetyki w skoncentrowanej formie mogą uszkodzić powierzchnię, jeśli nie zostaną natychmiast po czyszczeniu usunięte. Tego rodzaju szkody nie są objęte gwarancją, dlatego prosimy stosować się do naszych zaleceń, aby móc długo cieszyć się naszymi produktami.

P
A porta do produto pode ser montada à esquerda ou à direita. Informações sobre a limpeza: os materiais utilizados são todos muito fáceis de limpar. Não utilize detergentes ásperos ou que contenham dissolventes. Ao limpar, considere que muitos dos cosméticos de formação concentrada podem prejudicar os materiais, se não forem enxugados imediatamente. Uma vez que a nossa garantia exclui danos deste género, pedimos-lhe que siga estas instruções para ter o prazer de manter os produtos em bom estado de conservação durante muitos anos.

I
Il prodotto può a scelta essere montato con la porta che si apre verso destra oppure verso sinistra. La pulizia di tutti i materiali utilizzati è molto semplice. Non utilizzare prodotti abrasivi o che contengono solventi. Da considerarsi che alcuni prodotti cosmetici in forma concentrata può provocare danni ai materiali, qualora non vengano lavati via subito - poiché questi danni non vengono coperti dalla nostra garanzia. Vi preghiamo di osservare attentamente questi indicazioni così che rimarrete a lungo soddisfatti del nostro prodotto.

CZ
Výrobek se může namontovat alternativně s pravým nebo levým otvíráním dveří. Pokyny pro údržbu: Všechny námi použité materiály jsou obzvláště lehké čistitelné. K čištění nepoužívejte žádné čisticí prostředky s rozpustnými účinky a prostředky, které by mohly přivodit poškrábání povrchu. Vezměte v úvahu, že mnohé čisticí prostředky v koncentrované formě mohou přivodit škody na materiálu, když nejsou okamžitě omyty a očištěny. Jelikož škody tohoto druhu nejsou pokryty garancí výrobce, prosíme tyto pokyny dodržovat, abyste se o to déle mohli těšit z našich výrobků.

SLO
Priporočila za čiščenje: Vsi jevi izdelki so izdelani iz materialov, ki se enostavno čistijo zato pri čiščenju ne uporabljajte sredstva, ki so kemično agresivna, oziroma taka, ki lahko povzročijo mehanske poškodbe na sami površini. Prosimo, da upoštevate, da nekateri kozmetični preparati vsebujejo agresivne snovi, ki lahko poškodujejo površino omarice zato priporočamo, da ostanke kozmetike takoj odstranite s površin, tako boste dolgo uživali ob izdelkih.

H
A mosdószekrényt lehet jobbról vagy balról nyithatóan felszerelni. Kezelési útmutató: valamennyi termékét olyan anyagból készítik, ami különösen könnyen tisztítható. Kérjük, a tisztításhoz ne használjon karcoló vagy oldóanyagot tartalmazó tisztítószer. A használat esetén ügyeljen arra, hogy számos kozmetikum koncentrált formában a szekrény anyagának károsításához vezethet, amennyiben azt rögtön nem mossák le. Az ilyen jellegű kárkért nem vállalunk felelősséget. Kérjük ezért, hogy útmutatónkat tartsa be. és így Önnek sokáig öröme lesz a választott termékben

RUS
Нижний шкафчик может быть собран с левой или правой дверцей на выбор. Указания по уходу за продуктами: Все используемые материалы легко очищаются. Не используйте абразивные или царапающие средства, чистящие средства с летучими кислотами или средства, содержащие растворяющие жидкости. ВНИМАНИЕ: некоторые средства косметики в сконцентрированной форме могут причинить повреждения на материале, если они не сразу смываются. Гарантия не распространяется на такого рода повреждения. Соблюдение указаний по уходу продлит ресурс смесителя

GR
Το προϊόν αυτό μπορεί να συναρμολογηθεί έτσι ώστε η πόρτα να ανοίγει και να κλείνει είτε από την αριστερή είτε από την δεξιά πλευρά. Οδηγίες φροντίδας: Όλα τα υλικά που χρησιμοποιούνται καθαρίζονται ευκολότερα. Για τον καθαρισμό μην χρησιμοποιείται καθαριστικά λιαντικά ή περιέχοντα διαλυτικά. Παρακαλούμε προσέξτε ότι μερικά καλλυντικά σε συμπυκνωμένη μορφή μπορεί να προξενήσουν φθορές υλικών εάν δεν απομακρυνθούν αμέσως. Επειδή τέτοιες φθορές δεν καλύπτονται από την εγγύησή μας, παρακαλούμε εφαρμόζετε τις σχετικές οδηγίες, για να χαιρέσετε για πολύ καιρό τα προϊόντα σας.

TR
Bu ürün seçeneğe göre sağa veya sola açılan kapı ile monte edilir. Temizleme talimatları: Tarafımızdan kullanılan tüm malzemeler çok kolayca temizlenebilir. Lütfen ürünün temizliği için kesinlikle ovulacak veya çözültü içeren maddeler kullanmayınız! Temizlik esnasında dikkatinize (önemli not!): Bazı kozmetik ürünleri derhal silinip yok edilmediği takdirde urunde madde hasarlarına yol açabilir. Bu tür hasarlara karşı hiçbir sorumluluk kabul etmediğimizden dolayı, lütfen bu hususa özellikle dikkat etmenizi rica ediyoruz ki, ürününüz uzun ömürlü olsun.

DK
Produktet kan monteres i både højre og venstre side af lågen. Vedligeholdelse: Brug aldrig rengøringsmidler med slibemiddel eller opløsningsmiddel. Vær opmærksom på, at kosmetik i koncentreret form kan beskadige materialet. Garantien dækker ikke sådanne skader. Ved at rette Dem efter disse foreskrifter, vil De have glæde af produktet i mange år.

S
Luckorna kan hangas vänster eller höger. Alla produkter är lätta att rengöra. Använd inte rengöringsmedel med slipverkan eller lösningsmedel. Kom ihåg, att vissa kosmetika i ospädd form kan skada materialet, om de inte genast omsorgsfullt avlägsnas. Eftersom vår garanti inte täcker sådana skador, så följ anvisningarna noggrant, då hålls din produkt vacker en lång tid.

FI
Ovi voidaan asentaa joko oikea- tai vasenkätisesti. Varmista, että tuote on vaakasuorassa ja ettei siihen kohdistu vääntörasitusta. Kaikki tuotteet ovat helppoja puhdistaa. Älä käytä hiovia puhdistusaineita äläkä luottimia. Muista, että tietyt kosmeettiset aineet saattavat laimentamattomina vaurioittaa materiaalia, ellei niitä heti poisteta huolellisesti. Koska takuumme ei kata tämän tyyppisiä vaurioita, pyydämme noudattamaan huolellisuutta, niin ostamastasi tuote kestää kauniina pitkään.

HR
Vrata proizvoda se mogu proizvoljno montirati s otvaranjem na lijevu ili desnu stranu. Svi naši proizvodi dizajnirani su tako da je omogućeno lako održavanje. Prilikom čišćenja nemojte koristiti razna abrazivna sredstva i kiseline koji bi mogli oštetiti proizvod. Za tako nastala oštećenja proizvođač je oslobođen svake odgovornosti, a ista nisu pokrivena garancijom. Pridržavajući se uputa moći ćete dugo uživati u korištenju naših proizvoda.

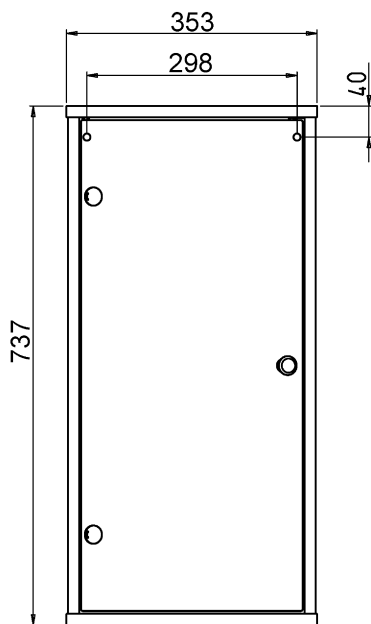
LV
Šis produkts var tikt pēc izvēles montēts kreisajām vai labajām durvīm. Svi naši produkti dizajnirani su tako da je omogućeno lako održavanje. Prilikom čišćenja nemojte koristiti razna abrazivna sredstva i kiseline koji bi mogli oštetiti proizvod. Za tako nastala oštećenja proizvođač je oslobođen svake odgovornosti, a ista nisu pokrivena garancijom. Pridržavajući se uputa moći ćete dugo uživati u korištenju naših proizvoda.

SK
Vrata proizvoda se mogu proizvoljno montirati s otvaranjem na lijevu ili desnu stranu. Informácie o čistení: Všetky výrobky majú jednoduchú údržbu. Nepoužívajte žiadne brusné/drsné čistiace prostriedky alebo rozpúšťadlá. Prosím, vezmite na zreteľ, že niektoré kozmetické výrobky sú v koncentrovanej forme a môžu spôsobovať škody na materiále, ak nie sú okamžite vyčistené/odstránené z povrchu. Takéto škody nie sú zahrnuté v našej záruke, a preto Vás prosíme, aby ste na to brali ohľad, aby ste sa mohli dlho tešiť z Vášho produktu



Ident-Nr.: 40 3755 000 369
E&K: / MAI 2004

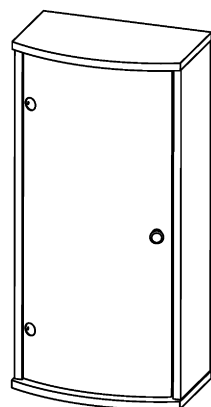
Artikel-Nr.: 5779



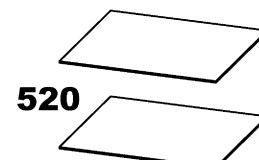
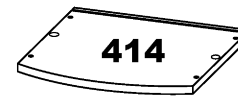
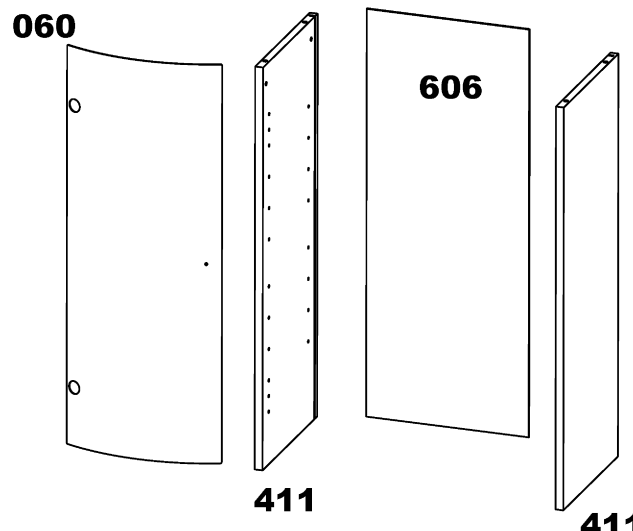
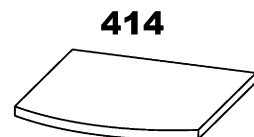
Bei Ersatzteilbestellung bitte angeben:
For spare parts orders please indicate:
Pour commander des pièces détachées, veuillez indiquer:
Para piezas de repuesto, por favor, indiquen:

1. Artikel-Nr. Reference No. No. Référence Nº. Artículo	2. Farb-Nr. Colour Code No. Coloris Color Nº.	3. Teile-Nr. Part No. No. d'identification Nº. de la pieza
5779	weiß white 001 blanc blanco buche beech 014 hêtre haya silber silver 075 argentée plata	060 411 414 520 582 606

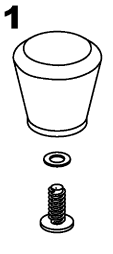

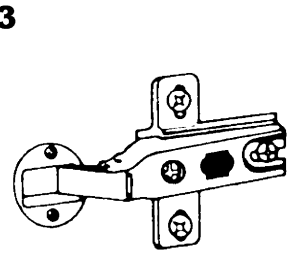
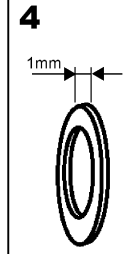
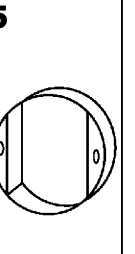
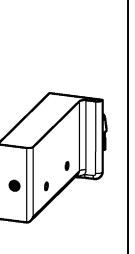
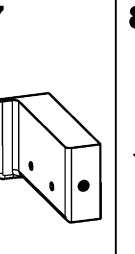
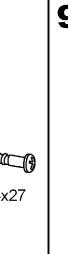
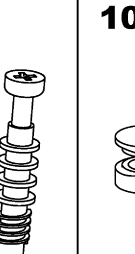
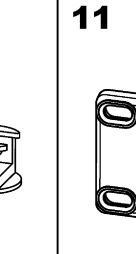
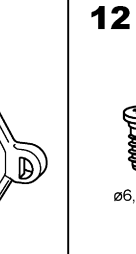
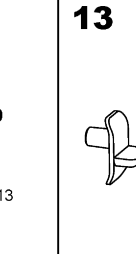
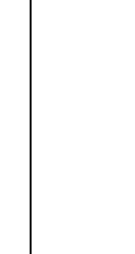
Beispiel / Example / Exemple / Ejemplo: 5779 / 001 / 414 / 1234567



5779	weiß white 001 blanc blanco buche beech 014 hêtre haya silber silver 075 argentée plata	060 411 414 520 582 606
------	--	--



Kontroll-Nr.: _____

1  1x	2  4x	3  2x	4  2x	5  2x	6  1x	7  1x	8  4x	9  4x	10  4x	11  2x	12  4x	13  8x
---	--	--	--	--	--	---	--	--	---	---	---	---

