

Table des matières

Consignes de sécurité	67	Vidéo	92
Symboles sur le produit	67	Partage Audio Vidéo	93
Informations sur l'environnement	69	Installation de Nero MediaHome	94
Fonctions	69	Portail Internet	94
Accessoires inclus	69	Navigateur Internet	95
Mise en Veille	70	Système HBBTV	96
Commande et fonctionnement du téléviseur	70	Smart Center	97
Insertion des Piles Dans la Télécommande	70		
Branchement à l'alimentation	70		
Branchement de l'antenne	71		
Notification	71		
Spécifications	71		
Télécommande	72		
Connexions	73		
Marche/Arrêt	74		
Première Installation	74		
Lecture de Média via Entrée USB	75		
Guide Électronique des Programmes (EPG)	75		
Menu Navigateur Média	76		
FollowMe TV (si disponible)	76		
Serveurs intermédiaires CEC et CEC RC	77		
E-Manuel (si disponible)	77		
Contenu du menu Téléviseur	78		
Fonctionnement Général de la TV	82		
Utilisation de la Liste de Chaînes	82		
Configuration des Paramètres Parentaux	83		
Guide Électronique des Programmes (EPG)	83		
Services Télétex te	84		
Mise à jour du logiciel	84		
Dépannage et Astuces	84		
Modes D'affichage Typiques de L'entrée PC	86		
Compatibilité des signaux AV et HDMI	86		
Formats de Fichiers Vidéo Pris en Charge Pour le Mode USB	87		
Formats de Fichiers Image Pris en Charge Pour le Mode USB	87		
Formats de Fichiers Audio Pris en Charge Pour le Mode USB	88		
Résolutions DVI Prises en Charge	89		
Connectivité	90		
Connexion avec fil	90		
Connexion sans fil	90		
Affichage sans fil	92		
Résolution des problèmes de connectivité	92		
Utilisation du service du réseau Partage Audio/			

	MISE EN GARDE RISQUE D'ÉLECTROCUTION NE PAS OUVRIR	
<p>MISE EN GARDE : POUR ÉVITER TOUT RISQUE DE CHOC ÉLECTRIQUE, NE RETIREZ PAS LE COUVERCLE (OU L'ARRIÈRE). AUCUNE PIÈCE RÉPARABLE PAR L'UTILISATEUR. VEUILLZ CONFIER L'ENTRETIEN À UN PERSONNEL QUALIFIÉ.</p>		

Pendant les phénomènes météorologiques extrêmes (tempêtes, foudres) et de longues périodes d'inactivité (vacances/congés) déconnectez le téléviseur du secteur.

La fiche d'alimentation est utilisée pour débrancher le téléviseur du secteur et doit donc rester facilement accessible. Lorsque vous ne débranchez pas le téléviseur du secteur, il continue d'absorber de l'énergie quel que soit son état même s'il est en mode Veille ou éteint.

Remarque : Respectez les consignes à l'écran afin d'utiliser les fonctions y relatives.




IMPORTANT - Veuillez lire attentivement ces instructions avant d'installer ou de faire fonctionner votre appareil

⚠ AVERTISSEMENT : Ne laissez jamais les personnes (y compris les enfants) souffrant de déficiences physiques, sensorielles ou mentales réduites ou sans expérience et/ou connaissance concernant l'utilisation des appareils électriques sans supervision.

- Utilisez cet appareil à une altitude inférieure à 2 000 mètres au-dessus du niveau de la mer, dans des endroits secs ou des régions ayant un climat modéré ou tropical.
- Le téléviseur est conçu pour un usage domestique et général similaire, mais peut également être utilisé dans des endroits publics.
- Pour des besoins d'aération, laissez un espace d'au moins 5 cm autour du téléviseur.
- Ne gênez pas la ventilation en la recouvrant ou en bloquant les ouvertures avec des objets tels que des journaux, des nappes de table, des rideaux, etc.
- Le cordon d'alimentation doit être facilement accessible. **Ne posez pas** le téléviseur ou le meuble, etc., sur le cordon d'alimentation. Un(e) cordon/prise d'alimentation endommagé(e) peut provoquer un incendie ou un choc électrique. Tenez le cordon d'alimentation par la fiche et **évit**ez de débrancher le téléviseur en tirant sur le cordon d'alimentation. Ne touchez jamais le cordon/la prise d'alimentation avec des mains mouillées, car cela peut causer un court-circuit ou un choc électrique. Ne nouez et n'attachez jamais le cordon d'alimentation à d'autres cordons. Lorsqu'il est endommagé, faites-le remplacer par un personnel qualifié.

- N'exposez pas le téléviseur à des gouttes ou des éclaboussures de liquide et ne posez pas d'objets contenant du liquide tels que les vases, les tasses, etc. sur ou au-dessus du téléviseur (par exemple sur les étagères au-dessus de l'appareil).
- N'exposez pas le téléviseur à la lumière directe du soleil ou ne placez/dirigez pas des flammes nues telles que les bougies allumées au-dessus ou à proximité du téléviseur.
- Ne placez pas des sources de chaleur telles que les chauffages électriques, les radiateurs, etc. à proximité du téléviseur.
- Ne posez pas le téléviseur à même le sol et sur des surfaces inclinées.
- Pour éviter des risques de suffocation, tenez les sacs plastiques hors de la portée des bébés, enfants et des animaux domestiques.
- Fixez soigneusement le support au téléviseur. Si le support est fourni avec des vis, serrez-les fermement pour éviter que le téléviseur ne s'incline. Ne serrez pas trop les vis et montez convenablement les supports en caoutchouc.
- N'éliminez pas les batteries dans le feu ou avec des matériaux dangereux ou inflammables.

Avvertissement : N'exposez pas les piles à une chaleur excessive telle que celle du soleil, du feu ou autre.

 Mise en garde	Blessures graves ou risque de mort
 Risque d'électrocution	Risque de tension dangereuse
 Entretien	Composant d'entretien important

Symboles sur le produit

Les symboles suivants sont utilisés **sur le produit** pour marquer les instructions relatives aux restrictions, aux précautions et à la sécurité. Chaque explication se rapporte uniquement à l'endroit du produit portant le symbole correspondant. Veuillez en tenir compte pour des raisons de sécurité.



Équipement de classe II : Cet appareil, de par sa conception, ne nécessite pas de branchement sécurisé à un système électrique de mise à la terre.



Équipement de classe II avec mise à la terre fonctionnelle : Cet appareil, de par sa conception, ne nécessite pas de branchement sécurisé à un système électrique de mise à la terre. Le système de mise à la terre est utilisé pour des besoins fonctionnels.



Raccordement à une terre de protection : La borne marquée est destinée au branchement du conducteur de terre de protection associé au câblage d'alimentation.



Borne dangereuse sous tension : Les bornes marquées, dans des conditions normales d'utilisation, sont dangereuses lorsqu'elles sont sous tension.



Mise en garde, voir instructions d'utilisation : Les zones marquées contiennent des piles en forme de bouton ou de pièce de monnaie remplaçables par l'utilisateur.

**CLASS 1
LASER PRODUCT**

Produit Laser de Classe 1 :

Ce produit contient une source laser de Classe 1 sans danger dans des conditions d'utilisation raisonnablement prévisibles.

AVERTISSEMENT

N'avez pas la pile. Les produits chimiques y contenus pourraient vous brûler.

Ce produit ou les accessoires fournis avec celui-ci pourraient contenir une pile bouton. L'ingestion d'une pile bouton peut causer non seulement de sévères brûlures internes en seulement 2 heures, mais aussi le décès.

Gardez les nouvelles et anciennes piles hors de portée des enfants.

Si le compartiment à piles ne se ferme pas correctement, arrêtez d'utiliser le produit et tenez-le hors de la portée des enfants.

Si vous pensez que des piles ont été avalées ou logées n'importe où à l'intérieur du corps, consultez de toute urgence un médecin.

AVERTISSEMENT

Ne posez jamais un téléviseur sur un support instable ou incliné. Le téléviseur pourrait chuter, et provoquer de graves blessures corporelles, voire la mort. Vous pouvez éviter de nombreuses blessures, notamment aux enfants, en prenant des précautions simples telles que :

- Utilisez des armoires/supports recommandés par le fabricant du téléviseur.
- Utilisez uniquement des meubles pouvant supporter en toute sécurité le téléviseur.
- Assurez-vous que le téléviseur ne déborde pas du meuble de support sur lequel il est placé.
- Ne placez pas le téléviseur sur un meuble haut (par exemple, armoires ou étagères) sans fixer le meuble et le téléviseur sur un support approprié.
- Ne mettez pas de tissus ou autre matériau entre le téléviseur et le meuble de support sur lequel il est placé.
- Sensibilisez les enfants sur les dangers qu'ils encourent en grimpant sur le meuble pour atteindre le téléviseur ou ses commandes. Si votre téléviseur actuel est maintenu et déplacé, les mêmes mesures citées plus haut doivent être appliquées.

AVERTISSEMENTS LIÉS À LA FIXATION MURALE

- Lisez les instructions avant de monter votre téléviseur au mur.
- Le kit de fixation murale est en option. Vous pouvez vous en procurer chez votre vendeur local, s'il n'est pas fourni avec votre téléviseur.
- N'installez pas le téléviseur au plafond ou sur un mur incliné.
- Utilisez les vis de fixation murale et autres accessoires recommandés.
- Serrez fermement les vis de fixation murale pour éviter la chute du téléviseur. Ne serrez pas trop les vis.

AVERTISSEMENT

Lorsque l'appareil est connecté à la mise à la terre de protection du bâtiment par l'alimentation SECTEUR ou par d'autres appareils avec un branchement à la mise à la terre de protection ou, à un système de distribution de télévision via un câble coaxial, cela peut dans certaines circonstances comporter un risque d'incendie. Par conséquent, assurez-vous que le branchement à un système de distribution de télévision soit assuré par un dispositif garantissant une isolation électrique inférieure à une certaine gamme de fréquences (isolateur galvanique, voir la norme EN 60728-11).

Informations sur l'environnement

Ce téléviseur a été conçu conformément aux normes environnementales. Pour réduire effectivement votre consommation électrique, veuillez suivre les étapes ci-après :

Le téléviseur ajuste sa **Consommation D'énergie** en fonction du niveau choisi, entre **Minimum**, **Moyen**, **Maximum** ou **Auto**. Si vous souhaitez régler le **Rétro-Éclairage** à une valeur fixe, allez au menu **paramètres personnalisés** et réglez manuellement le **Rétro-Éclairage** (situé en dessous de l'option **Économie D'énergie**) à l'aide des touches Gauche et Droite de la télécommande. Réglez sur **Désactiver** pour désactiver cette option.

Remarque : Les options d'Économie D'énergie disponibles peuvent varier en fonction du Mode sélectionné dans le menu Système>Image.

Vous pouvez accéder aux paramètres d'**Économie d'énergie** dans le menu Système>Image. Sachez que les réglages de certaines images ne pourront pas être accessibles pour modification.

Si vous appuyez sur le bouton droit alors que l'option **Auto** est sélectionnée, ou sur le bouton gauche alors que l'option **Paramètres Personnels** est sélectionnée, le message « **L'écran S'éteindra dans 15 secondes.** » s'affiche à l'écran. Sélectionnez **Continuer** et appuyez sur **OK** pour éteindre immédiatement l'écran. Si vous n'appuyez sur aucun bouton, l'écran va s'éteindre après 15 secondes. Appuyez sur n'importe quelle touche de la télécommande ou sur le téléviseur pour allumer l'écran à nouveau.

Remarque : L'option d'Extinction d'écran n'est pas disponible lorsque le mode Jeu est activé.

Lorsque le téléviseur n'est pas utilisé, veuillez l'éteindre ou le débrancher du secteur. Cela permettra également de réduire la consommation d'énergie.

Fonctions

- Le téléviseur prend en charge la fonction Ultra HD (Ultra Haute Définition - également appelée 4K) qui offre une résolution de 3840 x 2160 (4K :2K). Elle équivaut à 4 fois la résolution d'un téléviseur Full HD par le double du nombre de pixels du téléviseur Full HD sur les plans horizontal et vertical. Les contenus Ultra HD sont pris en charges via les entrées HDMI et USB et à travers les diffusions DVB-T2 et DVB-S2.
- TV couleur avec télécommande
- TV numérique / par câble / satellite entièrement intégrée (DVB-T2/C/S2)
- Entrées HDMI pour connecter d'autres appareils aux prises HDMI
- Entrée USB
- Système de menu OSD
- Prise péritel pour appareils externes (appareil vidéo, jeu vidéo, appareil audio, etc.).
- Système de son stéréo
- Télétexte
- Connexion de casque
- Système de programmation automatique
- Réglage manuel
- L'arrêt est automatique après plus de huit heures de temps
- Minuteur de mise en veille
- Verrouillage parental
- Coupure automatique du son en l'absence de transmission.
- Lecture NTSC
- AVL (Limitation automatique du volume)
- PLL (Recherche de fréquences)
- Entrée PC
- Mode Jeu (en option)
- Fonction de coupure de l'image
- Enregistrement de programme
- Décalage de programme
- Ethernet (LAN) pour la connectivité et le service Internet
- 802.11 a/b/g/n Support WIFI intégré
- Partage Audio Vidéo
- HbbTV

Accessoires inclus

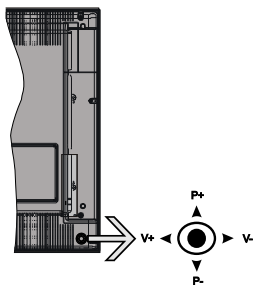
- Télécommande
- Piles : 2 x AAA
- Manuel d'instructions
- Kit de Montage Mur

Mise en Veille

Lorsque le téléviseur ne reçoit aucun signal d'entrée (par exemple une antenne ou une source HDMI) pendant 5 minutes, il passe en veille. Lors de la prochaine mise en marche, le message suivant s'affiche à l'écran : « **Le téléviseur passe automatiquement en mode veille parce qu'aucun signal n'a été reçu après un long moment.** » Appuyez sur **OK** pour continuer.

Si le téléviseur est allumé et qu'il n'est pas utilisé pendant un certain temps, il passe en veille. Lors de la prochaine mise en marche, le message suivant s'affiche à l'écran. « **Le téléviseur passe automatiquement en mode veille parce qu'aucun signal n'a été reçu après un long moment.** » Appuyez sur **OK** pour continuer.

Commande et fonctionnement du téléviseur



Le bouton joystick vous permet de contrôler le volume, le programme, la source et la mise en veille de votre TV.

Remarque : La position du bouton joystick varie selon le modèle.

Pour régler le volume : Augmentez le volume en appuyant sur le bouton joystick vers la droite. Diminuez le volume en appuyant sur le bouton joystick vers la gauche.

Pour changer de chaîne : Faites défiler les chaînes enregistrées en appuyant sur le bouton joystick Haut ou Bas.

Pour modifier la source : Appuyez au centre du bouton joystick pour faire apparaître la liste de sources à l'écran. Faites défiler les sources disponibles en appuyant sur le bouton joystick Haut ou Bas.

Pour éteindre le téléviseur : Appuyez au centre du bouton joystick et maintenez-le enfoncé pendant quelques secondes, le téléviseur passe alors en mode veille.

Pour allumer le TV : Appuyez au centre du bouton joystick pour allumer le téléviseur.

Remarque : Impossible d'afficher le menu principal à l'écran à l'aide du bouton de commande.

Fonctionnement de la TV à l'aide de la télécommande

Appuyez sur le bouton **Menu** de votre télécommande pour afficher l'écran du menu principal. Utilisez les touches de navigation pour sélectionner un onglet du menu et appuyez sur **OK** pour entrer. Utilisez à nouveau les touches de navigation pour sélectionner ou régler un élément. Appuyez sur le bouton **Return/Back** ou **Menu** pour quitter un écran de menu.

Sélection d'entrée

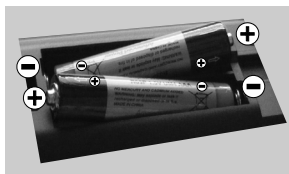
Une fois les équipements externes connectés à votre téléviseur, vous pouvez commuter entre différentes sources d'entrée. Appuyez sur le bouton **Source** de la télécommande successivement pour sélectionner les différentes sources.

Changer les chaînes et régler le volume

Vous pouvez changer de chaîne et régler le volume à l'aide des boutons **Volume +/-** et **Programme +/-** de la télécommande.

Insertion des Piles Dans la Télécommande

Ouvrez le compartiment des piles en retirant le couvercle à l'arrière. Insérez deux piles **AAA**. Assurez-vous que les signes (+) et (-) correspondent (respectez la polarité). Ne confondez pas les nouvelles et les vieilles piles. Remplacez uniquement par une pile identique ou de type équivalent. Remplacez le couvercle.



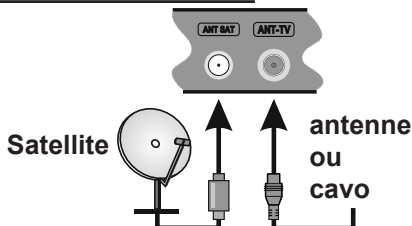
Branchement à l'alimentation

IMPORTANT : Le téléviseur a été conçu uniquement pour fonctionner avec une prise de **220-240 V AC, 50 Hz**. Après le déballage, laissez le téléviseur atteindre la température ambiante de la pièce avant de le brancher sur la prise secteur. Branchez le câble d'alimentation à la prise secteur.

Branchement de l'antenne

Branchez l'antenne ou le câble de TV à la prise d'entrée d'antenne (ANT-TV) ou la fiche de satellite à la prise d'entrée SATELLITE (ANT SAT) situées à l'arrière de la TV.

Arrière du téléviseur



Notification

RECONNAISSANCE DE MARQUE COMMERCIALE

HDMI, l'interface multimédia de haute définition ainsi que le logo de HDMI sont des marques déposées de HDMI Licensing LLC aux États Unis d'Amérique et dans d'autres pays.



Fabriqué sous licence de Dolby Laboratories Dolby et le symbole du double D sont des appellations commerciales de Dolby Laboratories.



YouTube et le logo de YouTube sont des marques déposées de Google Inc.

Informations Applicables aux Utilisateurs Concernant la Mise au Rebut de l'ancien Appareil et des Piles.

[Union Européenne Uniquement]

L'équipement portant ces symboles ne doit pas être mis au rebut comme les ordures ménagères.

Vous devriez chercher des méthodes et des systèmes de recyclage appropriés pour l'élimination de ces produits.

Remarque : Le symbole Pb en dessous du symbole pour les piles indique que ces piles contiennent du plomb.



Produits

Batterie

Spécifications

Télédiffusion	PAL BG/I/DK/LL' SECAM BG/DK
Réception des chaînes	VHF (BAND I/III), UHF (BAND U), HYPERBAND
Réception numérique	TV satellite numérique terrestre intégré/câble(DVB-T-C-S) (DVB-T2, DVB-S2 conforme)
Nombre de chaînes prédéfinies	10.000
Indicateur de chaîne	Affichage à l'écran
Entrée d'antenne RF	75 Ohm (déséquilibrée)
Tension de fonctionnement	220-240 V AC, 50Hz.
Audio	Allemand+Nicam Stéréo
Puissance de sortie Audio (WRMS.) (10 % THD)	2 x 10 W
Consommation électrique (W)	135 W
Dimensions TV PxLxH (avec pied) (mm)	221 x 1099 x 686 mm
Dimensions TV DxLxH (sans pied) (mm)	58/93 x 1099 x 642 mm
Affichage	49"
Température de fonctionnement et humidité	0 °C à 40 °C, soit 85 % d'humidité maximale









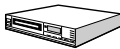





















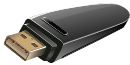
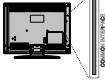





1. **Source:** Affiche toutes les sources de diffusion et de contenu disponibles
2. **Netflix:** Lance l'application Netflix.
3. **YouTube:** Lance l'application YouTube.
4. **Lecture:** Démarre la lecture du média sélectionné
5. **Enregistreur:** Enregistre les programmes
6. **Retour rapide:** Lecture rapide en arrière
7. **Langue:** Bascule entre les modes sonores (TV analogique), affiche et change la langue audio/des sous-titres (le cas échéant, en TV numérique)
8. **Touche rouge**
9. **Bouton vert**
10. **Boutons numériques:** Changez de chaîne, puis introduisez un chiffre ou une lettre dans l'écran de la case de saisie.
11. **TV:** Affiche la liste des chaînes / Retourne au mode TV
12. **Menu:** Affiche le menu du téléviseur
13. **Internet:** Ouvre la page d'accueil, où vous pourrez accéder aux nombreuses applications Web
14. **Volume +/-**
15. **Précédent/Retour:** Retourne à l'écran précédent, ouvre la page index (en mode TXT)
16. **Favoris:** Affiche les chaînes favorites et spécifiées de l'utilisateur
17. **Écran:** Modifie le format de l'image
18. **Mon bouton 1 (*)**
19. **Mon bouton 2 (*)**
20. **Text:** Affiche le télétexte (si disponible), appuyez à nouveau pour superposer le télétexte sur une image normalement retransmise (mélange)
21. **EPG (Guide électronique des programmes):** Affiche le guide électronique des programmes
22. **Muet:** Réduit complètement le volume du téléviseur
23. **Info:** Affiche les informations concernant le contenu sur de l'écran
24. **Retour:** Ferme et quitte les menus affichés ou retourne à l'écran précédent
25. **OK:** Confirme les sélections de l'utilisateur, maintient la page (en mode TXT), affiche la liste des chaînes (en mode DTV)
26. **Programme +/-**
27. **Boutons de direction:** Permet de naviguer entre les menus, contenus etc. et affiche les sous-pages en mode TXT lorsque vous appuyez sur les boutons Droite ou Gauche
28. **Menu Rapide:** Affiche une liste de menus pour accès rapide
29. **Permuter:** Défile rapidement entre les chaînes ou les sources précédentes et actuelles
30. **Bouton jaune**
31. **Bouton bleu**
32. **Sous-titres:** Active et désactive les sous-titres (si disponibles)
33. **Avance rapide:** Lecture rapide en avant des médias comme les films
34. **Stop:** Suspend définitivement la lecture du média en cours
35. **Pause:** Suspend la lecture d'un média en cours, lance l'enregistrement programmé
36. **Navigateur média:** Affiche l'écran de navigation média
37. **Veille:** Met le téléviseur Sous/Hors tension


(*) MON BOUTON 1 ET MON BOUTON 2:

Ces boutons sont dotés de fonctions par défaut, selon le modèle. Cependant, vous pouvez personnaliser les fonctions de ces boutons en les appuyant pendant cinq secondes après avoir sélectionné la source ou la chaîne. Un message de confirmation apparaîtra à l'écran. La fonction MON BOUTON est maintenant associée à la fonction sélectionnée.

Remarque : Si vous procédez à **Une Première Installation**, MON BOUTON 1 et 2 retourneront à leurs fonctions par défaut.

Connexions

Connecteur	Type	Câbles	Périphérique
	Branchement Périétel (arrière)		
YPBPR  Pr  Pb  Y / Vidéo	Connexion vidéo YPbPr (arrière)	 Câble de connexion YPbPr	
	HDMI Branchement (inférieur et latéral)		
	VGA Branchement (Inférieur)		
ENTRÉE AUDIO  	Connexion Audio retour PC/YPbPr/ (arrière)	 Câble Audio YPbPr/PC	
SPDIF 	Connexion SPDIF (Sortie optique) (inférieur)		
AV RETOUR  Pr  Pb  L  Y / Vidéo	Connexion AV retour (Audio/ Vidéo) (arrière)	 Câble Audio/Vidéo	
CASQUE 	Branchement du casque (latéral)		
USB 	USB Branchement (arrière et latérale)		
	Connexion CI (latéral)		
LAN 	Ethernet Connexion (inférieure)	 Câble LAN / Ethernet	

 **REMARQUE :** Lorsque vous connectez un périphérique via l'entrée YPbPr ou l'entrée AV latérale, vous devez utiliser le branchement des câbles pour activer la connexion. Voir les illustrations à gauche. | Pour activer la fonction audio PC/YPbPr, vous devez utiliser les entrées audio à l'arrière ainsi qu'un câble audio YPbPr/PC (non fourni) pour la connexion audio. Si un périphérique externe est branché à l'aide des prises PÉRITEL, le téléviseur passe automatiquement en mode AV. | Pendant la réception des chaînes DTV (Mpeg 4 H. 264) ou en mode Navigateur multimédia, la sortie ne sera pas disponible à travers la prise périétel. | Lorsque vous utilisez le kit de montage au mur (fourni par un tiers du contrat, si non fourni), nous vous recommandons de connecter tous vos câbles à l'arrière du téléviseur avant l'installation murale. | Insérez ou retirez le module CI uniquement lorsque le téléviseur est ÉTEINT. Veuillez consulter le manuel d'instruction du module pour plus de détails sur les réglages. | Les entrées USB 2.0 situées à l'arrière et sur le côté gauche du téléviseur prennent en charge des périphériques jusqu'à 500 mA. En branchant les appareils dont la valeur actuelle dépasse 500mA, vous courez le risque d'endommager votre téléviseur. Si l'entrée USB 3.0 en option est disponible sur le côté gauche du téléviseur, elle sera positionnée au-dessus d'une autre entrée USB, et sa valeur limite est de 1 A. | Lorsque vous connectez un câble HDMI à votre téléviseur, vous devez utiliser uniquement un câble HDMI (de haute qualité) blindé avec des ferrites pour garantir une immunité et des émissions suffisante contre les parasites radioélectriques. Et veillez à utiliser un câble HDMI de grande vitesse capable de transmettre des signaux haute définition, tels que les contenus 4K, pour une transmission sans défaut.



Si vous souhaitez connecter un appareil au téléviseur, assurez-vous que le téléviseur et l'appareil sont hors tension avant de les relier. Une fois les connexions terminées, vous pouvez allumer les différents dispositifs et les utiliser.

Marche/Arrêt

Pour mettre le téléviseur sous tension

Connectez le cordon d'alimentation à une source d'alimentation telle qu'une prise murale (220-240 V AC, 50 Hz).

Pour allumer le téléviseur à partir du mode veille :

- Appuyez sur le bouton **Veille, Programme +/-** ou un autre bouton numérique de la télécommande.
- Appuyez au centre du bouton joystick de la TV ou poussez-le vers le haut/bas jusqu'à ce que la TV passe en mode de veille.

Pour mettre le téléviseur hors tension

Appuyez sur le bouton **Veille** de la télécommande ou appuyez au centre du bouton joystick et maintenez-le enfoncé pendant quelques secondes. Ainsi, la TV passe en mode veille.

Pour arrêter complètement le téléviseur, débranchez le cordon d'alimentation du secteur.

Remarque : Lorsque le téléviseur passe en mode veille, le voyant de veille à LED clignote pour indiquer que les fonctions comme Standby Search (Recherche en mode veille), Over Air Download (téléchargement OTA), ou Timer (Minuterie) sont actives. Le voyant à LED peut également clignoter lorsque vous allumez le téléviseur à partir du mode veille.

Première Installation

Lorsque le téléviseur est mis en marche pour la première fois, le menu de sélection de la langue apparaît. Sélectionnez la langue désirée et appuyez sur **OK**.

À l'écran suivant, réglez vos préférences à l'aide des boutons de direction.

Remarque : À ce niveau, en fonction du Pays sélectionné, il peut vous être demandé de saisir et de confirmer un code PIN. Le code PIN choisi ne saurait être 0000. Vous devez le saisir si l'on vous demande de le faire pour toute opération dans le menu plus tard.

À propos de la sélection des types de diffusion

Antenne numérique : Si l'option de recherche des émissions par **Antenne Numérique** est activée, le téléviseur procède à la recherche d'émissions hertziennes une fois les autres réglages initiaux terminés.

Câble numérique : Si l'option de recherche de programmes numériques par **câble** est activée, le téléviseur recherche les programmes numériques par câble après avoir terminé la configuration des autres paramètres par défaut. Selon vos préférences, un message peut s'afficher avant le lancement de la recherche. Sélectionnez **OUI** et appuyez sur **OK** pour continuer. Pour annuler l'opération, sélectionnez **NON** et appuyez sur **OK**. Vous pouvez sélectionner **Réseau** ou des valeurs telles que Fréquence, **ID de Réseau** ou

Étape de Recherche. Une fois la sélection terminée, appuyez sur le bouton **OK**.

Remarque : La durée de la sélection varie en fonction de l'étape de Recherche sélectionnée.

Satellite : Si l'option de recherche des émissions par **Satellite** est activée, le téléviseur procède à la recherche d'émissions numériques par satellite une fois les autres réglages initiaux terminés. Avant l'activation du mode satellite, vous devez effectuer certains réglages. Le menu **Type d'antenne** s'affiche en premier. Vous pouvez sélectionner les **types d'antenne** tels que **Direct, système satellite à deux câbles** ou **commutateur DiSEqC** à l'aide des boutons « ◀ » ou « ▶ ».

• **Direct** : Si vous possédez un seul récepteur et une antenne parabolique directe, sélectionnez ce type d'antenne. Appuyez sur **OK** pour continuer. Sélectionnez une parabole disponible à l'écran suivant et appuyez sur **OK** pour rechercher les services disponibles.

• **Système satellite à deux câbles** : Choisissez ce type d'antenne si vous possédez plusieurs récepteurs et un système satellite à deux câbles. Appuyez sur **OK** pour continuer. Configurez les paramètres en suivant les indications données à l'écran suivant. Appuyez sur le bouton **OK** pour rechercher des services disponibles.

• **Commutateur DiSEqC** : Si vous possédez de multiples antennes paraboliques et un **commutateur DiSEqC**, sélectionnez ce type d'antenne. Appuyez sur **OK** pour continuer. Vous pouvez définir quatre options **DiSEqC** (lorsqu'il est disponible) à l'écran suivant. Appuyez sur **OK** pour procéder à la recherche dans la première station de la liste.

Analogique : Si l'option de recherche des émissions **Analogique** est activée, le téléviseur procède à la recherche d'émissions analogiques une fois les autres réglages initiaux terminés.

Vous pouvez, en outre, choisir un type de diffusion comme favori. La priorité est accordée au type d'émission sélectionné pendant le processus de recherche et les chaînes associées seront listées au-dessus de la **Liste des Chaînes**. Une fois terminé, appuyez sur le bouton **OK** pour continuer.

Vous pouvez activer l'option **Mode de Mémorisation** à ce niveau. Cette option configurera les paramètres de votre téléviseur pour la mémoire. Les fonctionnalités du téléviseur pris en charge s'afficheront en haut de l'écran en tant que bannière d'informations selon le modèle. Cette option est uniquement destinée à l'usage de magasin. Nous vous recommandons de sélectionner le **Mode Domestique** pour un usage domestique. Vous pouvez accéder à cette option à partir du menu **Système>Paramètres>Plus** et vous pouvez l'activer ou la désactiver plus tard.

Appuyez sur le bouton **OK** de la télécommande pour continuer et le menu **Paramètres réseau/Internet** s'affiche par la suite, si vous confirmez le message précédemment affiché demandant si vous souhaitez paramétrer le réseau. Veuillez-vous référer à la partie **Connectivité** pour configurer une connexion avec ou sans fil. Après avoir terminé la configuration, appuyez sur le bouton **OK** pour continuer. Pour passer à l'étape suivante sans rien faire, sélectionnez **Non** et appuyez sur le bouton **OK** lorsque le message s'affiche demandant si vous souhaitez paramétrer le réseau.

À la fin des réglages initiaux, le téléviseur lance la recherche des émissions disponibles des types sélectionnés.

Une fois toutes les stations disponibles enregistrées, les résultats de la recherche s'affichent à l'écran. Appuyez sur **OK** pour continuer. L'option **Modifier la Liste des Chaînes** s'affiche par la suite. Vous pouvez modifier la liste des chaînes selon vos préférences ou appuyer sur le bouton **Menu** pour revenir au mode télévision.

Pendant la recherche, un message apparaît, vous demandant si vous souhaitez trier les chaînes selon la LCN(*). Sélectionnez **Oui** et appuyez sur **OK** pour confirmer.

(* LCN est le système de numéros de chaînes logiques qui sélectionne les émissions disponibles suivant une séquence de chaînes reconnaissable (le cas échéant).

Remarque : Évitez d'éteindre le téléviseur lors de l'initialisation de la première installation. (*) Veuillez noter que certaines options ne seront pas disponibles, selon le choix du pays.

Lecture de Média via Entrée USB

Vous pouvez connecter des disques durs externes de 2.5 et 3.5 pouces (disques durs avec câble d'alimentation externe) ou une carte mémoire USB à votre TV via les entrées USB de votre TV.

IMPORTANT ! Sauvegardez les fichiers sur vos périphériques de stockage avant de les raccorder au téléviseur. Veuillez remarquer que la responsabilité du fabricant ne saurait être engagée en cas de dommage de fichier ou de perte de données. Certains types de périphériques USB (à l'exemple des lecteurs MP3) ou des lecteurs de disque dur/cartes mémoires USB peuvent être incompatibles avec ce téléviseur. Le téléviseur prend en charge les formatages de disque FAT32 et NTFS. Toutefois, l'enregistrement ne sera pas possible avec les disques au format NTFS.

Vous pouvez rencontrer certains problèmes lors du formatage des disques durs USB d'une capacité de stockage supérieure à 1 To (Téraoctet).

Patientez un moment avant de brancher ou de débrancher l'appareil, car la lecture des fichiers peut être inachevée. Le cas échéant, cela peut physiquement endommager le lecteur USB et le périphérique USB lui-même. N'enlevez jamais un périphérique USB durant la lecture d'un fichier.

Vous pouvez utiliser les concentrateurs USB avec l'entrée USB de téléviseur. Les concentrateurs USB qui sont équipés l'alimentation externe sont recommandés dans ce cas.

Nous vous recommandons d'utiliser directement le(s) entrée(s) USB du téléviseur, si vous désirez connecter un disque dur USB.

Remarque : Lors de la lecture des fichiers d'image, le menu **Navigateur Média** peut uniquement afficher 1000 fichiers image sauvegardés sur le périphérique USB connecté.

Guide Électronique des Programmes (EPG)

Certaines chaînes envoient des informations concernant leurs programmes de diffusion. Appuyez sur le bouton **Epg** pour accéder au menu **Guide des Programmes**.

3 modèles de présentation de programmes sont disponibles : **Programme Linéaire**, **Liste** et **Maintenant/Ensuite**. Pour passer d'un mode à l'autre, suivez les instructions au bas de l'écran.

Programme Linéaire

Zoom (bouton Jaune) : Appuyez sur le bouton **Jaune** pour accéder aux événements dans un intervalle de temps plus grand.

Filtre (bouton Bleu) : Affiche les options de filtre.

Sélectionner le genre (bouton des sous-titres) : Ouvre le menu **Sélectionner le Genre**. En utilisant cette fonctionnalité vous pouvez interroger la base de données du guide de programme selon le genre sélectionné. Les informations disponibles dans le guide des programmes seront recherchées et les résultats correspondants à vos critères seront mis en surbrillance.

Options (bouton OK) : Affiche les options d'événement.

Détail des Événements (bouton D'informations) : Affiche les informations détaillées concernant les programmes sélectionnés.

Jour Suivant/Précédent (boutons Programme +/-) : Affiche les programmes du jour précédent ou suivant.

Rechercher (bouton Texte) : Affiche le menu **Recherche guide**.

Maintenant (bouton Remplacement) : Affiche l'événement en cours de la chaîne en surbrillance.

Enreg. / Arrêt (bouton D'enregistrement) : le téléviseur commencera à enregistrer le programme sélectionné. Appuyez de nouveau pour arrêter l'enregistrement.

IMPORTANT : Branchez un disque USB à votre TV lorsqu'il est éteint. Vous pouvez allumer la TV pour activer la fonction enregistrement.

Remarque : Pendant l'enregistrement, il est impossible de basculer d'une diffusion à une autre.

Programme de liste (*)

(* Dans cette option de présentation, seuls les événements de la chaîne en surbrillance sont présentés.

Préc. Intervalle de Temps (bouton Rouge) : Affiche les programmes du jour précédent.

Jour Suivant/Précédent (boutons Programme +/-) : Affiche les programmes du jour précédent ou suivant.

Détail des Événements (bouton D'informations) : Affiche les informations détaillées concernant les programmes sélectionnés.

Filtre (bouton Texte) : Affiche les options de filtre.

Intervalle de Temps Suivant (bouton Rouge) : Affiche les programmes de l'intervalle de temps suivant.

Options (bouton OK) : Affiche les options d'événement.

Enreg. / Arrêt (bouton D'enregistrement) : le téléviseur commencera à enregistrer le programme sélectionné. Appuyez de nouveau pour arrêter l'enregistrement.

IMPORTANT : Branchez un disque USB à votre TV lorsqu'il est éteint. Vous pouvez allumer la TV pour activer la fonction enregistrement.

Remarque : Pendant l'enregistrement, il est impossible de basculer d'une diffusion à une autre.

Programme Maintenant/Ensuite

Naviguer (boutons de Direction) : Appuyez sur les **Boutons de Direction** pour naviguer dans la liste des chaînes et des programmes.

Options (bouton OK) : Affiche les options d'événement.

Détail des Événements (bouton D'informations) : Affiche les informations détaillées concernant les programmes sélectionnés.

Filtre (bouton Bleu) : Affiche les options de filtre.

Enreg. / Arrêt (bouton D'enregistrement) : le téléviseur commencera à enregistrer le programme sélectionné. Appuyez de nouveau pour arrêter l'enregistrement.

IMPORTANT : Branchez un disque USB à votre TV lorsqu'il est éteint. Vous pouvez allumer la TV pour activer la fonction enregistrement.

Remarque : Pendant l'enregistrement, il est impossible de basculer d'une diffusion à une autre.

Options du Programme

Utiliser les boutons de direction pour sélectionner un programme puis appuyez sur **OK** pour afficher le menu **Event Options**. Les options suivantes sont disponibles.

Sélectionner la Chaîne : Grâce à cette option, vous pouvez passer à la chaîne sélectionnée.

Enreg. / Annuler Enreg. Minuterie : Sélectionnez l'option Enregistrement et appuyez sur la touche **OK**. Si le programme sera diffusé plus tard, il est ajouté à la liste des **Minuteries** qui doivent être enregistrées. Si l'émission programmée est en cours de diffusion, l'enregistrement débutera immédiatement.

Pour annuler un enregistrement existant, sélectionnez le programme enregistré et appuyez sur la touche **OK**.

Ensuite, sélectionnez l'option "**Supprimer l'enreg. Minuteur**". L'enregistrement sera alors annulé.

Régler la Minuterie de l'événement / Supprimer la minuterie de l'événement : Une fois un programme sélectionné dans le menu EPG, appuyez sur le bouton **OK**. Sélectionnez l'option Régler la minuterie sur Événement et appuyez sur la touche **OK**. Vous avez la possibilité de définir une minuterie pour les programmes à venir. Pour annuler une minuterie existante, sélectionnez le programme en question et appuyez sur la touche **OK**. Ensuite, sélectionnez l'option **Supprimer la minuterie de l'événement**. La minuterie sera annulée.






Remarques : Il vous est impossible de passer à n'importe quelle autre chaîne lorsqu'un enregistrement est en cours ou lorsqu'une minuterie est activée dans la chaîne en cours.

Il n'est pas possible de définir une minuterie ou d'enregistrer une minuterie pour deux ou plusieurs événements individuels dans le même intervalle de temps.

Menu Navigateur Média

Vous pouvez lire les fichiers de photo, de musique et de film stockés sur un disque USB en connectant ce dernier à votre téléviseur. Branchez un disque USB à l'une des entrées USB situées sur le côté du téléviseur. En appuyant le bouton **Menu** lorsque vous êtes encore en mode navigateur média, vous avez accès aux options **d'image**, de **son** et aux menus de **Réglage**. En appuyant une fois de plus sur le bouton **Menu** l'écran disparaîtra. Vous pouvez régler les préférences de votre **Navigateur Média** via votre menu **Réglages**.

Fonctionnement du mode Aléatoire / Boucle

Démarrez la lecture via la touche Lecture et activez 	Tous les fichiers de la liste seront lus en boucle suivant leur ordre de départ.
Démarrez la lecture via la touche OK et activez 	Le même fichier sera lu en boucle (répété).
Démarrez la lecture via la touche Lecture et activez 	Tous les fichiers de la liste seront lus une fois suivant un ordre aléatoire.
Démarrez la lecture via la touche Lecture et activez  	Tous les fichiers de la liste seront lus en boucle suivant le même ordre aléatoire.

FollowMe TV (si disponible)

Avec votre tablette, vous pouvez suivre l'émission en cours à partir de votre téléviseur smart via la fonction **FollowMe TV**. Installez l'application Smart Center requise sur votre périphérique portable. Démarrer l'application.

Pour plus d'informations sur l'utilisation de cette fonction, voir les instructions relatives à l'application que vous utilisez.

Remarque : Cette application pourrait ne pas être prise en charge par tous les modèles de tablette. Les deux périphériques doivent être connectés au même réseau.

Serveurs intermédiaires CEC et CEC RC

Cette fonction permet de contrôler les périphériques actifs CEC qui sont connectés aux ports HDMI à partir de la télécommande de la Télé.

L'option **CEC** du menu **Système>Paramètres>Autres** doit être définie sur **Activé** en premier lieu. Appuyez sur le bouton **Source** et sélectionnez l'entrée HDMI du périphérique CEC connecté à partir du menu **Liste de sources**. Si un nouveau périphérique CEC est connecté, il va s'afficher dans le menu **Source** avec son propre nom, au lieu du nom du port HDMI connecté (lecteur DVD, enregistreur 1, etc.).

La télécommande de la télé peut automatiquement fonctionner après avoir sélectionné la source HDMI connectée.

Pour terminer cette opération et à nouveau commander la TV à distance, appuyez sur le bouton **Quick Menu** de la télécommande, sélectionnez l'option **CEC RC Passthrough** puis réglez sur **Désactivée** à l'aide des boutons de gauche ou droite. Cette fonction peut également être activée ou désactivée dans le menu **Système>Paramètres>Autres**.

La Télé supporte également la fonction ARC (Audio Return Channel). Cette fonction est un lien audio qui permet de remplacer d'autres câbles entre la Télé et le système audio (récepteur A/V ou système stéréo).

Si le mode ARC est activé, la Télé ne mute pas automatiquement les autres sorties audio. Vous devrez baisser manuellement le volume de la Télé à zéro si vous voulez que le son sorte uniquement du périphérique audio connecté (pareil pour les autres sorties audio numériques optiques ou coaxiales). Si vous souhaitez modifier le volume du périphérique connecté, sélectionnez le périphérique à partir de la liste des sources. Dans ce cas, les touches de contrôle du volume s'orientent vers le périphérique audio connecté.

Remarque : La souris ARC fonctionne uniquement via l'entrée HDMI2.

Commande audio système

Permet d'utiliser l'option Amplificateur/récepteur audio avec le téléviseur. Vous pouvez régler le volume à l'aide de la télécommande de votre téléviseur. Pour activer cette fonction, définissez l'option **Haut-parleurs** du menu **Système>Paramètres>Autres** sur **Amplificateur**. Les haut-parleurs du téléviseurs seront coupés et le son de la source visionnée proviendra du système audio connecté.

Remarque : L'appareil audio devrait prendre en charge la fonction de Contrôle du Système Audio et l'option **CEC** doit être réglée sur **Activé**.

E-Manuel (si disponible)

Vous pouvez accéder aux instructions relatives aux fonctions de votre téléviseur à partir de l'E-Manuel.

Pour utiliser le E-Manuel (ou Manuel électronique), appuyez sur le bouton **Info** pendant que le menu principal est affiché à l'écran ou appuyez sur le bouton **Quick Menu**, sélectionnez **Brochure d'information** et appuyez sur le bouton **OK**.

Sélectionnez une catégorie souhaitée via les boutons de direction. Chaque catégorie comporte un sujet différent. Sélectionnez le sujet et appuyez sur **OK** pour lire les instructions.

Pour quitter l'écran du E-Manuel, appuyez sur la touche **Quitter** ou **Menu**.

Remarque : Le contenu du E-Manuel varie selon le modèle.

Contenu du menu Téléviseur

Contenu du menu Système - Image

Mode	Vous pouvez modifier le mode d'image selon vos préférences ou exigences. Le mode Image peut être réglé sur l'une de ces options : Cinéma, Jeux (en option), Sport, Dynamique et Naturel .
Contraste	Règle les valeurs de l'éclairage et de l'obscurité de l'écran.
Luminosité	Règle la valeur de luminosité de l'écran.
Netteté	Définit la valeur de netteté des objets affichés à l'écran.
Couleur	Règle la valeur de la couleur et les couleurs.
Économie d'énergie	Cette fonction permet de régler le mode Économie d'énergie sur les options Personnalisation, Minimum, Moyen, Maximum, Automatique, Extinction d'écran ou Désactivé . <i>Remarque : Les options disponibles peuvent varier en fonction du Mode sélectionné.</i>
Rétro éclairage	Ce paramètre contrôle le niveau du rétroéclairage. La fonction de rétroéclairage sera inactive si le Mode Économie d'énergie est réglé sur une option autre que Personnalisation .
Paramètres avancés	
Contraste dynamique	Vous pouvez régler le rapport de contraste dynamique à votre guise.
Réduction du bruit	Si le signal de diffusion est faible et l'image est bruyante, utilisez la fonction Réduction du bruit pour réduire l'intensité du bruit.
Température de couleur	Règle la valeur de la température de couleur désirée. Les options Froid, Normal, Chaud et Personnalisé sont disponibles.
Point blanc	Si l'option Couleur de température est définie sur Personnalisé , ce réglage sera possible. Augmentez la « chaleur » ou la « fraîcheur » de l'image en appuyant sur les boutons Gauche ou Droit.
Zoom image	Règle le format et la taille de l'image souhaités.
Mode Film	Les films sont enregistrés à un nombre d'images par seconde différent des programmes de télévision normaux. Activez cette fonction lorsque vous regardez des films afin de mieux visualiser les images accélérées.
Carnation	La fonction Carnation peut être modifiée entre -5 et 5.
Changer de couleur	Réglez le ton de la couleur désirée.
HDMI Large bande	Lorsque vous regardez le téléviseur à partir d'une source HDMI, la fonction HDMI Large bande est visible. Vous pouvez utiliser cette option pour renforcer la noirceur de l'image.
Position du PC	Apparaît uniquement lorsque la source d'entrée est définie sur VGA / PC.
Position automatique	Optimise automatiquement l'affichage. Appuyez sur OK pour optimiser.
Position H	Cette option déplace l'image horizontalement vers le côté droit ou gauche de l'écran.
Position V	Cette option déplace l'image verticalement vers le haut ou le bas de l'écran.
Fréquence pilote	Les réglages de la fréquence pilote corrigent les interférences qui apparaissent comme des lignes verticales dans l'image pour des présentations telles que les feuilles de calcul, les paragraphes ou les textes dans des polices plus petites.
Phase	Selon la source d'entrée (ordinateur, etc.), vous pouvez voir une image voilée ou bruitée s'afficher à l'écran. Vous pouvez utiliser la phase pour obtenir une image plus claire par essais et erreurs.
Réinitialisation	Réinitialise les paramètres d'image aux valeurs par défaut (sauf en mode Jeux).

En mode VGA (PC), certains éléments du menu **Image** seront indisponibles. Au contraire, les paramètres du mode VGA seront ajoutés aux **Paramètres Image** en mode PC.

Contenu du menu Système - Son	
Volume	Ajuste le niveau du volume.
Égaliseur	Sélectionnez le mode égaliseur. Les paramètres personnalisés ne peuvent être actifs que lorsque vous êtes en mode Utilisateur .
Balance	Ajuste le son à gauche comme à droite du haut-parleur.
Casque	Règle le volume du casque. Avant d'utiliser les casques, veuillez également vous assurer que leur volume est réglé à un niveau faible afin d'éviter que votre audition ne soit endommagée.
Mode Son	Vous pouvez sélectionner un mode son (si la chaîne sélectionnée prend en charge cette option).
AVL (Limitation Automatique du Volume)	Cette fonction règle le son pour obtenir le niveau de sortie prévu entre les programmes.
Casque/Sortie de Ligne	Si vous voulez connecter un amplificateur externe à votre télé à l'aide d'une fiche pour casque audio, sélectionnez l'option Sortie de ligne . Si vous avez branché des casques à votre téléviseur, définissez cette option en tant que Casque . Veuillez vous assurer avant d'utiliser les casques que cet élément du menu est défini en tant que Casque . S'il est réglé sur Les Sorties de Ligne , la sortie de la prise de casque sera réglée à un niveau maximum qui pourrait vous endommager l'audition.
Basse Dynamique	Permet d'activer ou de désactiver la basse dynamique
Son Surround	Vous pouvez Activer ou Désactiver le mode Son Surround.
Sortie Numérique	Règle le type de sortie audio numérique.

Système - Contenus du menu Paramètres	
Accès Conditionnel	Contrôle les modules d'accès conditionnel lorsqu'ils sont disponibles.
Langue	Vous pouvez définir une langue différente, selon votre diffuseur et votre pays.
Parental	<p>Entrez le mot de passe correct pour modifier les réglages du contrôle parental. Vous pouvez facilement régler le Verrouillage Menu, le Verrouillage Maturité, le Verrouillage Enfant ou le Guide à Partir de ce menu. Vous pouvez également définir un nouveau PIN ou modifier le PIN CICAM par défaut en utilisant les options associées.</p> <p><i>Remarque : Certaines options du menu ne seront pas disponibles, selon les choix régionaux, lors de la Première Installation. Le code PIN par défaut est 0000 ou 1234. Si vous avez défini un code PIN (requis en fonction du pays sélectionné) lors de la Première Installation, utilisez le code PIN que vous aviez défini.</i></p>
Minuteries	Définit le minuteur de mise en veille pour éteindre le téléviseur après un certain temps. Règle les minuteries des programmes sélectionnés.
Date/Heure	Définit la date et l'heure.
Sources	Active ou désactive les options sources sélectionnées. Des options Régulier , Amélioré et Désactivé sont disponibles pour les sources HDMI. Les options Régulier et Amélioré s'appliquent au réglages des couleurs des sources HDMI sélectionnées. Si vous voulez regarder des images 4 K à partir d'une source HDMI, la source y afférente doit être définie sur Amélioré si le périphérique connecté est compatible avec un périphérique HDMI 2.0. Définissez la source sur Régulier si le périphérique connecté est compatible avec un périphérique HDMI 1,4. Définissez en conséquence ou désactivez les sources HDMI correspondantes en réglant sur Désactivé .
Paramètres réseaux / internet	Affichage des paramètres réseaux /internet.
Accessibilité	Affiche les options d'accessibilité du téléviseur.
Malentendant	Active toute fonctionnalité spéciale envoyée par le diffuseur.
Description Audio	<p>Une piste de narration se lit pour le public aveugle ou malvoyant. Appuyez sur OK pour voir toutes les options du menu Description Audio. Cette fonction est uniquement disponible si le diffuseur la prend en charge.</p> <p><i>Remarque : La fonctionnalité de description audio du son ne peut pas être disponible lors de l'enregistrement ou lorsque vous êtes en mode décalage temporel.</i></p>
Netflix	<p>Si cette fonction est prise en charge par votre TV, vous pourrez afficher votre numéro ESN (*) et désactiver Netflix.</p> <p><i>(*) Le numéro ESN est un numéro d'identification unique pour Netflix, créé spécialement pour identifier votre téléviseur.</i></p>
Plus	Affiche les autres options de réglage du Téléviseur.

Temporisation du Menu	Change la durée de temporisation des écrans de menu.
HBBTV	Vous pouvez activer ou désactiver cette fonction en la réglant en mode Marche ou Arrêt .
Mise à Jour du Logiciel	S'assure que votre TV est dotée du tout dernier microprogramme. Appuyez sur OK pour afficher les options de menu.
Version de L'application	Affiche la version actuelle de l'application.
Mode Sous-Titre	Cette option permet de choisir le type de sous-titres qui s'affiche à l'écran (sous-titre DVB /sous-titre TXT), si les deux sont disponibles. DVB est le sous-titre par défaut. Cette fonction n'est disponible que pour les pays comme la Norvège.
Mise Hors Tension Automatique du Téléviseur	Définit la durée souhaitée pour que la télévision passe automatiquement en mode veille lorsqu'elle n'est pas utilisée.
Clé Biss	Le Biss est un système de codage de signal par satellite utilisé pour certaines émissions.. Si vous devez entrer la clé BISS pour une émission, vous pouvez utiliser le réglage Clé Biss. Sélectionnez la Clé Biss puis appuyez sur OK pour entrer la chaîne de Télé souhaitée.
Mode Magasin	Sélectionnez ce mode pour afficher les éléments stockés. Lorsque le Mode de Mémorisation est activé, certains éléments du menu de la TV ne peuvent pas être disponibles.
Partage Audio Vidéo	La fonction Partage Audio/Vidéo vous permet de partager les fichiers sauvegardés sur votre Smartphone ou votre tablette pc. Si vous possédez un Smartphone ou une tablette pc compatible, en plus de l'application requise installée, vous pourrez partager/lire les photos sur votre Téléviseur. Reportez-vous aux instructions de votre logiciel de partage pour plus d'informations. Le mode Partage Audio/Vidéo ne sera pas disponible avec la fonction du portail Internet.
Allumer le Mode	Ce paramètre permet de configurer les préférences du mode de mise sous tension. Les options Dernier État et Mode Veille sont disponibles.
Télécommande Virtuelle	Permet d'activer ou de désactiver la fonctionnalité de télécommande virtuelle.
CEC	Avec cette fonction, vous pouvez activer et désactiver la fonction CEC complètement. Appuyez sur le bouton Gauche ou Droit pour activer ou désactiver cette fonction.
Démarrage Automatique CEC	Cette fonction permet à l'appareil compatible HDMI-CEC connecté d'allumer le téléviseur et basculer automatiquement vers sa source d'entrée. Appuyez sur le bouton Gauche ou Droit pour activer ou désactiver cette fonction.
Haut Parleurs	Pour écouter le son audio du téléviseur à partir du dispositif audio compatible connecté réglé sur Amplificateur . Vous pouvez utiliser la télécommande du téléviseur pour régler le volume du dispositif audio.

Contenu du menu Installation

Balayage de Chaîne Automatique (Nouveau Réglage)	Affiche les options de réglage automatique. Antenne Numérique : Recherche et enregistre les chaînes DVB. Câble Numérique : Recherche et enregistre les chaînes câblées DVB. Analogique : Recherche et mémorise les stations analogiques. Satellite : Recherche et mémorise les stations sur satellite.
Balayage de Chaîne Manuel	Cette fonction peut être utilisée pour une entrée de diffusion directe.
Recherche des Chaînes Réseau	Recherche les chaînes liées dans le système de diffusion. Antenne Numérique : Recherche les chaînes d'antenne réseau. Câble Numérique : Recherche les chaînes de câble réseau.
Recherche Fine Analogique	Vous pouvez utiliser ce réglage pour la recherche fine de chaînes analogiques. Cette option est disponible uniquement si des chaînes analogiques sont mémorisées.
Paramètres du Satellite	Configure les paramètres du satellite. Liste des Satellites : Affiche les satellites disponibles. Vous pouvez Ajouter , Supprimer les satellites ou Éditer les paramètres satellite de la liste. Installation de l'Antenne : Vous pouvez modifier les paramètres de l'antenne satellite et/ou démarrer une nouvelle recherche de satellite. SatcoDX : Vous pouvez envoyer ou télécharger les données SatcoDX en utilisant les options associées.
Paramètres D'installation	Affiche le menu des paramètres d'installation. Recherche en Mode Veille (en Option) : Votre téléviseur recherche de nouvelles chaînes ou chaînes manquantes en mode veille. Toutes les chaînes de diffusion détectées s'afficheront à l'écran.
Effacer la Liste des Services	Utilisez cette option pour effacer les chaînes mémorisées. Ce réglage est visible uniquement lorsque l'option de Pays est réglée sur Danemark, Suède, Norvège, ou Finlande.
Sélectionner un Réseau Actif	Ce paramètre vous permet de sélectionner uniquement les chaînes de diffusion comprises dans le réseau sélectionné dans la liste des chaînes. Cette fonction n'est disponible que pour les pays comme la Norvège.
Première Installation	Supprime toutes les chaînes et réglages enregistrés, reprogramme la TV en fonction des réglages de l'entreprise.

Fonctionnement Général de la TV

Utilisation de la Liste de Chaînes

Le téléviseur trie toutes les stations mémorisées dans la **Liste Des Chaînes**. Vous pouvez modifier cette liste de chaînes ainsi qu'il suit : configurez les favoris ou les stations actives à inclure dans la liste en utilisant les options **Liste De chaînes**. Appuyez sur le bouton **OK/TV** pour ouvrir la **Liste Des Chaînes**. Vous pouvez filtrer les chaînes incluses en appuyant sur le bouton **Bleu** ou ouvrir le menu **Modifier la Liste Des Chaînes** en appuyant sur le bouton **Vert** pour faire d'autres modifications dans la liste actuelle.

Gestion des Listes de Préférences

Vous pouvez créer quatre listes différentes de vos chaînes préférées. Sélectionnez la **Liste des Chaînes** dans le menu principal ou appuyez sur le bouton **Vert** lorsque la liste des chaînes s'affiche à l'écran pour ouvrir le menu **Modifier la Liste des Chaînes**. Sélectionnez la chaîne désirée sur la liste. Vous pouvez opérer plusieurs choix en appuyant sur le bouton **Jaune**. Puis, appuyez sur le bouton **OK** pour ouvrir le menu **Options de Modification de Chaînes** et sélectionnez l'option **Ajouter/Supprimer les Favoris**. Appuyez à nouveau sur le bouton **OK**. Définissez l'option de liste désirée sur **Activé**. Les chaînes sélectionnées sont ajoutées à la liste. Pour supprimer une chaîne ou des chaînes d'une liste de préférences, suivez les mêmes étapes et définissez la liste désirée sur **Désactivé**.

Vous pouvez utiliser la fonction **Filtre** dans le menu **Modifier la Liste Des Chaînes** pour filtrer les chaînes dans la **Liste Des Chaînes** de façon permanente selon vos préférences. En utilisant cette option **Filtre**, vous pouvez définir l'une de vos quatre listes de préférences à afficher à chaque fois que la Liste des chaînes est ouverte. La fonction de filtrage du menu **Liste Des Chaînes** ne filtre que la **Liste Des Chaînes** actuellement affichée

afin de trouver une chaîne et de s'y syntoniser. Ces modifications disparaissent lors de la prochaine ouverture de la **Liste Des Chaînes**.

Configuration des Paramètres Parentaux

Les options du menu **Paramètres du Contrôle Parental** peuvent être utilisées pour empêcher les utilisateurs de regarder certains programmes, certaines chaînes et d'accéder à certains menus. Ces réglages sont accessibles au menu **Système>Options>Contrôle Parental**.

Pour afficher les options du menu de verrouillage, saisissez le code PIN. Après avoir saisi le code PIN approprié, le menu **Paramètres du Contrôle Parental** s'affiche.

Verrouillage Menu : Cette option permet d'autoriser ou de verrouiller l'accès à tous les menus ou menus d'installation du téléviseur.

Verrouillage Maturité : Une fois définie, cette option recherche l'information relative aux émissions parentales et si ce niveau parental est inactivé, l'accès à la diffusion n'est pas activé.

Remarque : Si l'option **Pays** définie au cours de la **Première Installation** est la France, l'Italie ou l'Autriche, la valeur du **Contrôle Parental** sera configurée par défaut à 18.

Verrouillage Parental : Lorsque l'option **Sécurité enfants** est **ACTIVÉE**, le téléviseur peut être contrôlé uniquement à l'aide de la télécommande. Dans ce cas, les boutons de la télécommande du téléviseur ne fonctionnent pas.

Verrouillage Internet : Si cette option est définie sur **OFF**, l'application d'ouverture du navigateur sera désactivée sur le portail. Définissez sur **ON** pour de nouveau activer l'application.

Paramétrage du Code PIN : Définit un nouveau code PIN.

Code PIN CICAM par Défaut : Cette option apparaît grisée si aucun module CI n'est inséré dans le port CI du téléviseur. Vous pouvez modifier le code PIN par défaut du CICAM à l'aide de cette option.

Remarque : Le code PIN par défaut est **0000** ou **1234**. Si vous avez défini un code PIN (requis en fonction du pays choisi) lors de la **Première Installation**, utilisez le code PIN que vous aviez défini.

*Certaines options ne seront pas disponibles, selon le choix du pays pendant la **Première Installation**.*

Guide Électronique des Programmes (EPG)

Certaines chaînes envoient des informations concernant leurs programmes de diffusion. Appuyez sur le bouton **Epg** pour accéder au menu **Guide des programmes**.

3 modèles de présentation de programmes sont disponibles : **Programme linéaire**, **Liste** et **Maintenant/Ensuite**. Pour passer d'un mode à l'autre, suivez les instructions au bas de l'écran.

Programme linéaire

Zoom (bouton jaune) : Appuyez sur le bouton **Jaune** pour accéder aux événements dans un intervalle de temps plus grand.

Filtre (bouton bleu) : Affiche les options de filtre.

Sélectionner le Genre (bouton des Sous-Titres) : Ouvre le menu **Sélectionner le Genre**. En utilisant cette fonctionnalité vous pouvez interroger la base de données du guide de programme selon le genre sélectionné. Les informations disponibles dans le guide des programmes seront recherchées et les résultats correspondants à vos critères seront mis en surbrillance.

Options (bouton OK) : Affiche les options d'événement.

Détail des Événements (bouton d'informations) : Affiche les informations détaillées concernant les programmes sélectionnés.

Jour Suivant/Précédent (boutons Programme +/-) : Affiche les programmes du jour précédent ou suivant.

Rechercher (bouton Texte) : Affiche le menu **Recherche guide**.

Maintenant (bouton Remplacement) : Affiche l'événement en cours de la chaîne en surbrillance.

Programme de liste (*)

() Dans cette option de présentation, seuls les événements de la chaîne en surbrillance sont présentés.*

Préc. Intervalle de Temps (bouton rouge) : Affiche les programmes du jour précédent.

Jour Suivant/Précédent (boutons Programme +/-) : Affiche les programmes du jour précédent ou suivant.

Détail des Événements (bouton D'informations) : Affiche les informations détaillées concernant les programmes sélectionnés.

Filtre (bouton Texte) : Affiche les options de filtre.

Intervalle de Temps Suivant (bouton Rouge) : Affiche les programmes de l'intervalle de temps suivant.

Options (bouton OK) : Affiche les options d'événement.

Programme Maintenant/Ensuite

Naviguer (bouton de Direction) : Appuyez sur les boutons de direction pour naviguer dans la liste des chaînes et des programmes.

Options (bouton OK) : Affiche les options d'événement.

Détail des Événements (bouton D'informations) : Affiche les informations détaillées concernant les programmes sélectionnés.

Filtre (bouton bleu) : Affiche les options de filtre.

Options du Programme

Utiliser les boutons de direction pour sélectionner un programme puis appuyez sur **OK** pour afficher

le menu **Event Options**. Les options suivantes sont disponibles.

Sélectionner la Chaîne : Grâce à cette option, vous pouvez passer à la chaîne sélectionnée.

Régler la minuterie de l'événement / Supprimer la minuterie de l'événement : Une fois un programme sélectionné dans le menu EPG, appuyez sur le bouton **OK**. **Sélectionnez l'option** Régler la minuterie sur Événement et appuyez sur la touche **OK**. Vous avez la possibilité de définir une minuterie pour les programmes à venir. Pour annuler une minuterie existante, sélectionnez le programme en question et appuyez sur la touche **OK**. Ensuite, sélectionnez l'option **Supprimer la minuterie de l'évènement**. La minuterie sera annulée.

Remarques : Il vous est impossible de passer à n'importe quelle autre chaîne lorsqu'une minuterie est activée dans la chaîne en cours.

Il n'est pas possible d'enregistrer deux ou plusieurs émissions distinctes dans le même intervalle de temps.

Services Télétexte

Appuyez sur le bouton **Text** pour entrer. Appuyez à nouveau sur ce bouton pour activer le mode de mélange, ce qui vous permet de voir la page télétexte et la diffusion télévisée simultanément. Appuyez de nouveau sur ce bouton pour quitter. Si disponible, des sections contenues dans une page de télétexte présenteront un code coloré et peuvent être sélectionnées en appuyant sur les touches colorées. Suivez les instructions affichées à l'écran.

Mise à jour du logiciel

Votre TV peut automatiquement rechercher et effectuer des mises à jour du progiciel via le signal de diffusion ou via Internet.

Recherche de mise à jour de logiciels à travers l'interface utilisateur

À partir du menu principal, sélectionnez **Système>Options** et puis **Autres**. Sélectionnez **Mise à Jour du Logiciel** et appuyez sur le bouton **OK**. Dans le menu **Options de Mise à Jour**, sélectionnez **Recherche de Mise à Jour** puis appuyez sur le bouton **OK** pour lancer une nouvelle mise à jour du logiciel.

Si une mise à jour est disponible, il commence à la télécharger. Au terme du téléchargement, confirmez la question relative au redémarrage du téléviseur en appuyant sur **OK** pour continuer avec l'opération de redémarrage.

3 Recherche et mode de mise à niveau

Votre téléviseur va rechercher de nouvelles mises à jour à 3:00 heures si l'option **Recherche Automatique** du menu **Options de Mise à Jour** est **Activée** et si le téléviseur est connecté à un signal d'antenne ou à Internet. Si un nouveau logiciel est détecté et

téléchargé avec succès, il sera installé au prochain démarrage.

Remarque : Ne débranchez pas le cordon d'alimentation lorsque le voyant DEL clignote pendant le processus de redémarrage. Si le téléviseur ne s'allume pas après la mise à niveau, débranchez-le, patientez deux minutes, puis rebranchez-le.

Dépannage et Astuces

La TV va s'allumer

Assurez-vous que le câble d'alimentation est correctement branché dans la prise murale. Vérifiez si les piles sont usées. Appuyez sur la touche de mise en marche du téléviseur

Mauvaise qualité d'image

- Avez-vous sélectionné le système de TV approprié ?
- Un niveau de signal faible peut impacter négativement sur la qualité de l'image. Veuillez vérifier l'entrée de l'antenne.
- Si vous avez effectué un réglage manuel, vérifiez que vous avez entré la bonne fréquence de la chaîne.
- La qualité des images peut ne pas être bonne lorsque deux appareils sont simultanément connectés au téléviseur. Dans un tel cas, déconnectez l'un des appareils.

Pas d'image

- L'absence d'image signifie que votre TV ne reçoit aucune transmission. Assurez-vous également que la bonne source d'entrée a été sélectionnée.
- L'antenne est-elle correctement connectée ?
- Est-ce que le câble d'antenne est endommagé ?
- Les fiches appropriées sont-elles utilisées pour brancher l'antenne ?
- En cas de doute, demandez conseil à votre vendeur.

Pas de son

- Vérifiez si la TV est en mode Muet. Appuyez sur le bouton **Muet** ou augmentez le volume pour vérifier.
- Le son sort d'un seul haut-parleur. Vérifiez les paramètres d'équilibre à partir du menu de **Son**.

Télécommande - ne fonctionne pas

- Les piles peuvent être déchargées. Remplacez les piles.

Les sources d'entrée - ne peuvent pas être sélectionnées.

- Si vous ne pouvez sélectionner une source d'entrée, il est possible qu'aucun appareil ne soit connecté. Le cas échéant ;
- Si vous avez essayé de connecter un appareil, vérifiez les câbles et les connexions AV.

- Vérifiez les câbles AV et les branchements si vous essayez de basculer à la source d'entrée dédiée à l'appareil connecté.

Enregistrement non disponible

Pour enregistrer un programme, vous devez d'abord connecter votre lecteur USB à votre téléviseur que vous aurez auparavant pris le soin d'éteindre. Allumez ensuite la TV afin d'activer la fonction d'enregistrement. Si vous ne pouvez pas effectuer un enregistrement, essayez d'éteindre le téléviseur et d'insérer à nouveau le périphérique USB.

Le périphérique USB est trop lent

Si un message « **Vitesse d'écriture du disque USB trop lent pour l'enregistrement** » s'affiche à l'écran lors du démarrage de l'enregistrement, essayez à nouveau l'enregistrement. Si le même message d'erreur s'affiche, il est possible que votre disque USB n'ait pas la vitesse requise. Essayez de connecter un autre disque USB.

-

Modes D'affichage Typiques de L'entrée PC

Le tableau ci-après est une illustration de quelques modes d'affichage vidéo typiques. Votre téléviseur ne peut pas prendre en charge toutes les résolutions.

Index	Résolution	Fréquence
1	640 x 350	85 Hz
2	640 x 480	60 Hz
3	640 x 480	72 Hz
4	640 x 480	75 Hz
5	800 x 600	56 Hz
6	800 x 600	60 Hz
7	800 x 600	72 Hz
8	800 x 600	75 Hz
9	1024 x 768	60 Hz
10	1024 x 768	70 Hz
11	1024 x 768	75 Hz
12	1024 x 768	85 Hz
13	1152 x 864	75 Hz
14	1280 x 768	60 Hz
15	1280 x 768	75 Hz
16	1280 x 960	60 Hz
17	1280 x 960	75 Hz
18	1280 x 1024	60 Hz
19	1280 x 1024	75 Hz
20	1360 x 768	60 Hz
21	1366 x 768	60 Hz
22	1400 x 1050	59 Hz
23	1400 x 1050	60 Hz
24	1400 x 1050	75 Hz
25	1440 x 900	60 Hz
26	1440 x 900	75 Hz
27	1600 x 1200	60 Hz
28	1680 x 1050	59 Hz
29	1680 x 1050	60 Hz
30	1920 x 1080	60 Hz

Compatibilité des signaux AV et HDMI

Source	Signaux pris en charge	Disponible	
EXT (PÉRITEL)	PAL	O	
	SECAM	O	
	NTSC4.43	O	
	NTSC3.58		
	RGB 50/60	O	
Retour AV	PAL	O	
	SECAM	O	
	NTSC4.43	O	
	NTSC3.58	O	
YPbPr	480i, 480p	60Hz	O
	576i, 576p	50Hz	O
	720p	50 Hz, 60 Hz	O
	1080i	50 Hz, 60 Hz	O
	480i	60Hz	O
HDMI	480p	60Hz	O
	576i, 576p	50Hz	O
	720p	50 Hz, 60 Hz	O
	1080i	50 Hz, 60 Hz	O
	1080p	24Hz, 25Hz, 30Hz, 50Hz, 60Hz	O
	3840 x 2160p	24Hz, 25Hz, 30Hz, 50Hz, 60Hz	O
	4096 x 2160p	24Hz, 25Hz, 30Hz, 50Hz, 60Hz	O

(X : Non disponible, O : Disponible)

Dans certains cas, un signal du téléviseur peut ne pas s'afficher correctement. Le problème peut être celui d'une inconstance au niveau des normes de l'équipement source (DVD, décodeur, etc.). Si vous rencontrez ce type de problème, veuillez contacter votre fournisseur et le fabricant de l'appareil source.

Formats de Fichiers Vidéo Pris en Charge Pour le Mode USB

Code Vidéo	Résolution	Taux Binaire	Support
MPEG1/2	1080P x 2@30 fps, 1080P@60 fps	40 Mbps	Flux de programme MPEG (.DAT, .VOB, .MPG, .MPEG), flux de transport MPEG (.ts, .trp, .tp), MP4 (.mp4, .mov), 3GPP (.3gpp, .3gp), AVI (.avi), MKV (.mkv), ASF (.asf)
MPEG4			Flux de programme MPEG (.MPG, .MPEG), MP4 (.mp4, .mov), 3GPP (.3gpp, .3gp), AVI (.avi), MKV (.mkv), ASF (.asf)
XviD			MP4 (.mp4, .mov), AVI (.avi), MKV (.mkv), ASF (.asf)
Sorenson H.263			FLV (.flv), AVI (.avi), SWF(.swf)
H.263			MP4 (.mp4, .mov), 3GPP (.3gpp, .3gp), AVI (.avi), MKV (.mkv)
H.264	3840 x 2160@30 fps, 1080P@60 fps	135 Mbps	FLV (.flv), MP4 (.mp4, .mov), 3GPP (.3gpp, .3gp), MPEG Flux de transport (.ts, .trp, .tp), ASF (.asf), AVI (.avi), MKV (.mkv)
Motion JPEG	720P@30 fps	10 Mbps	AVI (.avi), 3GPP (.3gpp, .3gp), MP4 (.mp4, .mov), MKV (.mkv), ASF (.asf)
VP8	1080P@30 fps	20 Mbps	MKV (.mkv), WebM (.webm)
HEVC	4K2K@60 fps	160 Mbps	MP4 (.mp4, .mov), MKV (.mkv), flux de transport MPEG (.ts, .trp, .tp)
VP9	4K2K@30 fps	100 Mbps	MKV (.mkv), WebM (.webm)

Formats de Fichiers Image Pris en Charge Pour le Mode USB

l'image	Photo	Résolution (Largeur x Hauteur)	Remarque
JPEG	Base-line	15360 x 8640	La limite de résolution maximale dépend de la taille de la DRAM
	Progressif	1024 x 768	
PNG	non-entrelacé	9600 x 6400	
	entrelacé	1200 x 800	
BMP		9600x6400	

Formats de Fichiers Audio Pris en Charge Pour le Mode USB

Code Audio	Taux D'échantillon	Taux Binaire	Support
MPEG1/2 Layer1	16KHz ~ 48KHz	32 Kbps ~ 448 Kbps	MP3 (.mp3), AVI (.avi), ASF (.asf), Matroska (.mkv, .mka), MPEGflux de transport(.ts, .trp, .tp), MPEGflux de programme (.DAT, .VOB, .MPG, .MPEG), WAV (.wav)
MPEG1/2 Layer2	16KHz ~ 48KHz	8 Kbps ~ 384 Kbps	MP3 (.mp3), AVI (.avi), ASF (.asf), Matroska (.mkv, .mka), MPEGflux de transport(.ts, .trp, .tp), MPEGflux de programme (.DAT, .VOB, .MPG, .MPEG), WAV (.wav)
MPEG1/2 Layer3	16KHz ~ 48KHz	8 Kbps ~ 320 Kbps	MP3 (.mp3), AVI (.avi), ASF (.asf), Matroska (.mkv, .mka), 3GPP (.3gpp, .3gp), MP4 (.mp4, .mov, m4a), MPEG flux de transport (.ts, .trp, .tp), MPEG flux de programme (.DAT, .VOB, .MPG, .MPEG), FLV (.flv), WAV (.wav), SWF (.swf)
AC3	32KHz, 44,1KHz, 48KHz	32 Kbps ~ 640 Kbps	AC3 (.ac3), AVI (.avi), Matroska (.mkv, .mka), 3GPP (.3gpp, .3gp), MP4 (.mp4, .mov, m4a), MPEG flux de transport (.ts, .trp, .tp), MPEGflux de programme (.DAT, .VOB, .MPG, .MPEG)
EAC3	32KHz, 44,1KHz, 48KHz	32 Kbps ~ 6 Mbps	EAC3 (.ec3), 3GPP (.3gpp, .3gp), MP4 (.mp4, .mov, m4a), flux de transport MPEG (.ts, .trp, .tp), flux de programme MPEG (.DAT, .VOB, .MPG, .MPEG)
AAC, HEAAC	8KHz ~ 48KHz		AAC (.aac), AVI (.avi), Matroska (.mkv, .mka), 3GPP (.3gpp, .3gp), MP4 (.mp4, .mov, m4a), MPEGflux de transport (.ts, .trp, .tp), MPEG flux de programme (.DAT, .VOB, .MPG, .MPEG), FLV (.flv), RM (.ra)
WMA	8KHz ~ 48KHz	128 bps ~ 320 Kbps	ASF (.wma, .asf), AVI (.avi), Matroska (.mkv, .mka)
WMA 10 Pro M0	48KHz	< 192 kbps	
WMA 10 Pro M1	48KHz	< 384 kbps	
WMA 10 Pro M2	96KHz	< 768 kbps	
G711 A/mu-law	8KHz	64 Kbps ~ 128 Kbps	WAV (.wav), AVI (.avi), Matroska (.mkv, .mka), 3GPP (.3gpp, .3gp), MP4 (.mp4, .mov, m4a)
LBR (cook)	8KHz, 11,025KHz, 22,05KHz, 44,1KHz	6 Kbps ~ 128 Kbps	RM (.ra)
FLAC	8 KHz~96 KHz	< 1,6 Mbps	Matroska (.mkv, .mka)

Résolutions DVI Prises en Charge

Reportez-vous aux informations de résolution suivantes au moment de raccorder des périphériques à votre téléviseur à l'aide des câbles convertisseurs DVI (DVI à HDMI - non fournis).

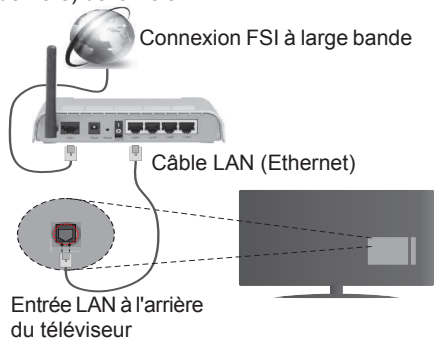
	56 Hz	60 Hz	66 Hz	70 Hz	72 Hz	75 Hz
640 x 480		<input checked="" type="checkbox"/>				<input checked="" type="checkbox"/>
800 x 600	<input checked="" type="checkbox"/>	<input checked="" type="checkbox"/>				<input checked="" type="checkbox"/>
1024 x 768		<input checked="" type="checkbox"/>		<input checked="" type="checkbox"/>		<input checked="" type="checkbox"/>
1280 x 768		<input checked="" type="checkbox"/>				<input checked="" type="checkbox"/>
1280 x 960		<input checked="" type="checkbox"/>				
1360 x 768		<input checked="" type="checkbox"/>				
1366 x 768		<input checked="" type="checkbox"/>				
1280 x 1024		<input checked="" type="checkbox"/>		<input checked="" type="checkbox"/>		<input checked="" type="checkbox"/>
1400 x 1050		<input checked="" type="checkbox"/>				
1600 x 900		<input checked="" type="checkbox"/>				

Connectivité

Connexion avec fil

Connexion à un réseau câblé

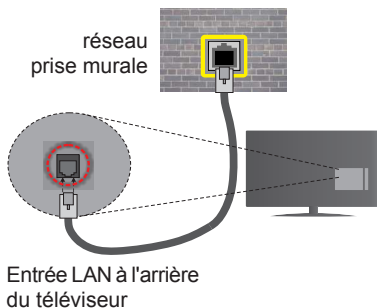
- Vous devez avoir un modem / routeur alimenté par une connexion à large bande active.
- Assurez-vous que le logiciel Nero Media Home est installé sur votre ordinateur (pour la fonction Partage Audio Vidéo). Voir la section intitulée «**Installation Nero Media Home**».
- Connectez votre PC à votre modem / routeur. Cela peut être une connexion fixe ou sans fil.
- Connectez votre téléviseur à votre modem / routeur via un câble Ethernet II existe un port LAN à l'arrière (derrière) de la Télé.



- Pour accéder et lire les fichiers partagés, sélectionnez l'option **Navigateur Média**. Appuyez sur le bouton **Menu** pour sélectionner l'option **Navigateur Média**. Appuyez sur **OK** pour continuer. Sélectionnez le type de fichier souhaité et appuyez sur **OK**. Utilisez toujours l'écran du menu **Navigateur Média** pour accéder et lire les fichiers partagés.
- Le PC/HDD/Lecteur Multimédia ou tout autre appareil compatible doit être utilisé avec une connexion filaire pour une qualité de lecture optimale.

Pour configurer les paramètres réseau avec fil, reportez-vous à la section Réseau/Section Paramètres Internet dans le menu Système>Paramètres.

- Vous pourrez réussir à connecter votre téléviseur à votre réseau LAN en fonction de la configuration de votre réseau. Dans ce cas, utilisez un câble Ethernet pour connecter votre téléviseur directement à la prise murale du réseau.



Configuration des paramètres des périphériques câblés

Type de réseau :

Le **type de réseau** peut être sélectionné comme **Dispositif câblé** ou **Dispositif sans fil**, en fonction de la connexion active du téléviseur. Sélectionnez l'option **Dispositif Câblé** si vous connectez via un réseau Ethernet.

Test de débit Internet

Sélectionnez le bouton **Test de débit Internet** et appuyez sur le bouton **OK**. La TV vérifie la largeur de bande de la connexion Internet TV et affiche le résultat à la fin.

Paramètres avancés

Sélectionnez l'option **Paramètres Avancés** puis appuyez sur le bouton **OK**. À l'écran suivant, vous pouvez modifier les paramètres IP et DNS du téléviseur. Sélectionnez les paramètres souhaités et appuyez sur le bouton Gauche ou Droite pour modifier le paramètre d'**Automatique à Manuel**. Vous pouvez à présent saisir les valeurs **IP Manuel** et/ou **DNS Manuel**. Sélectionnez l'élément correspondant dans le menu déroulant et saisissez les nouvelles valeurs à l'aide des boutons numériques de la télécommande. Appuyez sur le bouton **OK** pour enregistrer les paramètres lorsque vous avez terminé.

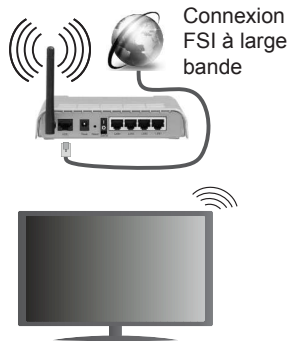
Connexion sans fil

Connexion à un réseau sans fil

Le téléviseur ne peut pas se connecter aux réseaux avec un SSID masqué. Pour que votre modem SSID soit visible, vous devez changer vos paramètres SSID via le logiciel du modem.

Pour une connexion au réseau LAN câblé, procédez comme suit :

1. Assurez-vous que le logiciel Nero Media Home est installé sur votre ordinateur (pour la fonction Partage Audio Vidéo).
2. Pour configurer les paramètres réseau sans fil, reportez-vous à la section **Paramètres Réseau/Internet** dans le menu **Système>Paramètres**.



Un routeur sans fil-N (IEEE 802.11a/b/g/n) avec des bandes simultanées de 2,4 et 5 GHz est conçu pour augmenter la bande passante. Ces fonctions sont optimisées pour une transmission vidéo en HD plus claire et plus rapide et un transfert de fichiers et jeux sans fil faciles.

- Utilisez une connexion LAN pour un partage de fichiers plus rapide avec d'autres appareils comme les ordinateurs.
- La fréquence et le canal diffèrent selon la région.
- La vitesse de transmission varie selon la distance et le nombre d'obstructions entre les produits de la transmission, la configuration de ces produits, l'état des ondes radio, la bande et les produits utilisés. La transmission peut également être coupée ou être déconnectée selon l'état des ondes radio, des téléphones DECT ou de tout autre appareil WiFi 11b. Les valeurs standard de la vitesse de transmission sont les valeurs maximales théoriques pour les normes des appareils sans fil. Elles ne sont pas les vitesses réelles de la transmission des données.
- L'endroit où la transmission est le plus efficace varie en fonction de l'environnement d'utilisation.
- La fonction sans fil des supports télé type modem 802.11 a,b,g & n . Il vous est fortement conseillé d'utiliser le protocole de communication IEEE 802.11n pour éviter toute dysfonction pendant que vous visionnez les vidéos.
- Vous devez changer le SSID de votre modem si d'autres modems aux alentours partagent le même SSID. Dans le cas contraire, vous pouvez rencontrer des problèmes de connexion. Utilisez une connexion avec fil si vous avez des problèmes avec votre connexion sans fil.

Configuration des paramètres des périphériques sans fil

Ouvrez le menu **Paramètres réseau** et sélectionnez le **Type de réseau** comme **Dispositif sans fil** pour démarrer le processus de connexion.

Le téléviseur recherche automatiquement les réseaux sans fil. Une liste de réseaux disponibles s'affiche alors. Sélectionnez le réseau qui vous intéresse dans la liste.

Remarque : Si le modem prend en charge le mode N, vous devez définir les paramètres de ce mode.

Si le réseau sélectionné est protégé par un mot de passe, entrez la clé en utilisant le clavier virtuel. Vous pouvez utiliser ce clavier grâce aux boutons de direction ainsi que le bouton **OK** sur la télécommande.

Attendez que l'adresse IP s'affiche sur l'écran.

Cela montre que la connexion est établie. Pour vous déconnecter d'un réseau sans fil, sélectionnez **Type de Réseau** puis appuyez sur les boutons Gauche ou Droite pour définir comme **Désactivé**.


Sélectionnez **Test de Débit Internet** et appuyez sur le bouton **OK** pour vérifier le débit de votre connexion Internet. Sélectionnez **Paramètres Avancés** et appuyez sur le bouton **OK** pour ouvrir le menu des paramètres avancés. Utilisez les boutons de direction et les boutons numériques pour la configuration. Appuyez sur le bouton **OK** pour enregistrer les paramètres lorsque vous avez terminé.

Autres informations

L'état de la connexion s'affiche à l'écran soit, **Connecté** ou **non Connecté** ainsi que l'adresse IP actuelle, si une connexion est établie

Connexion à votre téléphone portable via le WiFi

- Si votre téléphone portable est doté d'un WiFi, vous pouvez le connecter à votre téléviseur via un routeur, afin d'accéder au contenu de votre téléphone. Pour ce faire, votre téléphone portable doit avoir une application de partage appropriée.
- Connectez votre routeur en suivant les étapes ci-après dans la section **Connectivité Sans Fil**.
- Ensuite, connectez votre téléphone portable au routeur puis activez l'application de partage audio/vidéo sur votre périphérique mobile. Enfin, sélectionnez les fichiers que vous voulez partager avec votre téléviseur.
- Si la connexion est établie correctement, vous pourrez maintenant accéder aux fichiers partagés de votre téléphone portable via le **Navigateur multimédia** de votre téléviseur.
- Entrez dans le menu **Navigateur multimédia** et l'OSD de sélection du périphérique playback s'affiche. Sélectionnez votre téléphone portable et appuyez sur le bouton **OK** pour continuer.
- Vous pouvez télécharger une application distante virtuelle de télécommande à partir du serveur du fournisseur d'application de votre téléphone portable si cela est disponible.

 **Remarque** : Cette fonction peut ne pas être prise en charge par certains téléphones portables.

Affichage sans fil

L'affichage sans fil est une norme de diffusion de contenus vidéo et sonores mise au point par Wi-Fi Alliance. Cette fonctionnalité permet d'utiliser votre téléviseur comme périphérique d'affichage sans fil.

Utilisation avec des téléphones portables

Il existe diverses normes relatives au partage d'écrans, notamment de contenus graphiques, vidéo et sonores entre votre appareil mobile et votre téléviseur.

Si votre téléviseur ne dispose pas de l'option Wi-Fi interne, branchez-y d'abord la clé USB sans fil.

Puis, appuyez sur le bouton **Source** de la télécommande et basculez vers la source **Affichage sans fil**.

Un écran s'affiche révélant que le téléviseur est prêt à être connecté.

Ouvrez l'application de partage sur votre téléphone portable. Les noms de ces applications varient en fonction des marques. Reportez-vous au manuel de votre appareil mobile pour plus d'informations.

Recherchez des appareils. Après sélection et connexion de votre téléviseur, l'écran de votre appareil s'affiche sur votre téléviseur.

***Remarque** : Cette fonction ne peut être utilisée que si l'appareil mobile la prend en charge. La recherche et la connexion des processus varient selon le programme que vous utilisez. Les téléphones portables Android doivent être équipés de la version V4.2.2 ou ultérieure.*

Résolution des problèmes de connectivité

Réseau sans fil indisponible

- Assurez-vous que les pare-feu de votre réseau permettent la connexion sans fil TV.
- Essayez à nouveau de rechercher les réseaux sans fils à l'aide de la fenêtre du menu Paramètres Réseaux /Internet.

Si le réseau sans fil ne fonctionne pas correctement, essayez d'utiliser le réseau avec fil chez vous. Reportez-vous à la section **Connectivité filaire** pour plus d'informations sur le processus.

Si le téléviseur ne fonctionne pas avec la connexion avec fil, vérifiez le modem (routeur). Si le routeur n'a pas de problème, vérifiez la connexion Internet de votre modem.

Connexion lente

Voir le manuel d'instructions de votre modem sans fil pour obtenir des informations sur la zone de service interne, la vitesse de la connexion, la qualité du signal et d'autres paramètres. Vous devez avoir une connexion haut débit pour votre modem.

Interruption lors d'une lecture ou réactions lentes

Si vous rencontrez de tels problèmes, essayez les solutions suivantes :

Maintenez une distance d'au moins trois mètres entre le four à micro-ondes, les téléphones portables, les appareils équipés d'un Bluetooth ou tout autre appareil compatible avec le Wi-Fi. Essayez de changer la chaîne active sur le routeur WLAN.

Connexion Internet indisponible / Partage Audio Vidéo Impossible

Si l'adresse MAC (un numéro d'identification unique) de votre PC ou modem a été régulièrement enregistrée, il se peut que votre téléviseur ne soit pas connecté à Internet. Dans ce cas, l'adresse MAC est authentifiée chaque fois que vous êtes connecté à Internet. Il s'agit d'une précaution contre tout accès non autorisé. Puisque votre téléviseur dispose de sa propre adresse MAC, votre fournisseur Internet ne peut valider cette adresse. À cet effet, votre téléviseur ne peut se connecter à Internet. Contactez votre fournisseur de service Internet pour qu'il vous donne des informations concernant la façon de connecter un périphérique différent, comme votre téléviseur, à Internet.

Il est par ailleurs possible que la connexion Internet soit indisponible à cause d'un problème de pare-feu. Si vous pensez que votre problème se trouve à ce niveau, contactez votre fournisseur de service Internet. Un pare-feu pourrait expliquer le problème de connectivité et de découverte pendant l'utilisation du téléviseur en mode Partage audio/vidéo ou pendant la navigation via la fonction Partage audio/vidéo .

Domaine non valide

Assurez-vous de vous être déjà connecté à votre PC avec un nom d'utilisateur/mot de passe autorisé et veillez également à ce que votre domaine soit actif, avant de partager quelque fichier que ce soit dans le programme du serveur de média de votre ordinateur. Si le domaine n'est pas valide, vous pourrez rencontrer des problèmes au moment de parcourir les fichiers en mode Partage audio/vidéo.

Utilisation du service du réseau Partage Audio/ Vidéo

La fonction de Partage audio/vidéo est une norme qui permet de visualiser les appareils électroniques numériques pour les rendre plus faciles d'utilisation à domicile.

Elle vous permet d'afficher et de lire les photos, la musique et les vidéos mémorisées sur le serveur multimédia connecté à votre réseau domestique.

1. Installation de Nero Media Home

Vous ne pouvez pas utiliser la fonction de partage audio vidéo si le programme serveur n'est pas installé

dans votre ordinateur ou si le serveur multimédia requis n'est pas installé dans le dispositif compagnon. Veuillez installer le programme Nero Media Home sur votre PC. Pour plus d'informations sur l'installation, veuillez vous référer à la partie « **Installation de Nero Media Home** ».

2. Connexion à un réseau câblé ou sans fil

Pour plus de plus amples informations concernant les paramètres, référez-vous aux chapitres « **Connectivité Avec Fil/Sans Fil** ».

3. Lecture de fichiers partagés à travers le navigateur multimédia

Sélectionnez le menu **Navigateur multimédia** à l'aide des boutons de direction à partir du menu principal et appuyez sur **OK**. Le navigateur multimédia va s'afficher.

Partage Audio Vidéo

Le partage audio-vidéo n'est disponible qu'en mode **Dossier Navigateur multimédia**. Pour activer le mode fichier, cliquez sur l'onglet **Paramètres** dans le menu Navigateur multimédia et appuyez sur **OK**. Sélectionnez **Afficher le Style** et définissez sur **Dossier** à l'aide des boutons **Gauche** ou **Droite**. Sélectionnez le type de média souhaité et appuyez sur **OK**.

Si la configuration est faite correctement, l'écran **Sélection du périphérique** s'affiche après la sélection du type de média souhaité. Si des réseaux sont disponibles, ils apparaissent à l'écran. Sélectionnez le serveur multimédia ou le réseau auquel vous voulez vous connecter à l'aide des boutons Haut ou Bas, puis appuyez sur **OK**. Si vous voulez actualiser la liste des périphériques, appuyez sur le bouton **Vert**. Appuyez sur le bouton **Menu** pour quitter.

Si vous sélectionnez le type de média comme **Vidéos** et choisissez le périphérique à partir du menu de sélection. Ensuite sélectionnez le dossier contenant les fichiers vidéo sur l'écran suivant et tous les fichiers vidéo seront listés.

Pour lire les types de médias à partir du menu, vous devez rentrer au menu principal du **Navigateur multimédia** pour sélectionner le type de média souhaité et choisir le réseau une seconde fois. Vous pouvez aussi appuyer sur le bouton **Bleu** pour rapidement passer au type de média suivant sans changer de réseau. Référez-vous à la partie du menu **Navigateur multimédia** pour plus d'informations sur la lecture des fichiers.

Les fichiers de sous-titres ne fonctionnent pas si vous regardez les vidéos depuis le réseau à travers la fonction Partage Audio Vidéo.

Vous pouvez brancher uniquement un poste de télévision au même réseau. En cas de problème avec le réseau, veuillez débrancher votre téléviseur de la prise murale et rebranchez-le à nouveau. Les modes

lecture spéciale et différée ne sont pas pris en charge par la fonction de Partage audio vidéo .

***Remarque** : Certains PC peuvent ne pas avoir la capacité d'utiliser la fonction Partage Audio Vidéo en raison des paramètres Administrateur et Sécurité (tels que les PC commerciaux).*

Pour une meilleure connexion de la télé au réseau à domicile, l'application Nero doit être installée.

Pour installer Nero MediaHome, veuillez procéder comme suit :

Remarque : Vous ne pouvez pas utiliser la fonction de partage audio vidéo si le programme serveur n'est pas installé dans votre ordinateur ou si le serveur multimédia requis n'est pas installé dans le dispositif compagnon.

1. Entrez le lien suivant en entier dans la barre d'adresse de votre navigateur.
<http://www.nero.com/mediahome-tv>
2. Cliquez sur la touche **Télécharger** dans la page d'ouverture. Le fichier d'installation va être téléchargé sur le PC.
3. Une fois le téléchargement fini, cliquez deux fois sur le fichier d'installation pour lancer l'installation. L'assistant d'installation vous guide tout au long de l'installation.
4. Les premières fenêtres s'affichent en premier. L'assistant d'installation vérifie la disponibilité des applications tiers installées dans le PC. Si des applications manquent celles-ci s'affichent et doivent être installées avant la suite du processus.
5. Appuyez sur le bouton **Installer**. L'interface intégré s'affiche. Veuillez ne pas modifier l'interface qui s'affiche.
6. Appuyez sur le bouton **Suivant**. La fenêtre détaillant les conditions de la Licence (EULA) va s'afficher. Veuillez lire l'accord de licence attentivement et cochez la case appropriée si vous adhérez à cet accord. Si vous n'acceptez pas les termes de l'accord, il vous sera impossible d'installer le CD.
7. Appuyez sur le bouton **Suivant**. Dans la prochaine fenêtre, vous pouvez régler vos préférences d'installation.
8. Appuyez sur le bouton **Installer**. L'installation est lancée et se termine automatiquement. Une barre de progression indique le progrès de l'installation.
9. Appuyez sur le bouton **Terminé**. L'installation est terminée. Vous serez redirigé vers le site web qui héberge l'application Nero.
10. Un raccourci est ensuite créé sur le bureau.

Félicitations ! Vous avez installé Nero MediaHome sur votre PC avec succès.

Lancez l'application Nero MediaHome en cliquant deux fois sur l'icône du raccourci.

ASTUCE: Pour un affichage de qualité supérieure, une connexion internet à large bande est nécessaire. Vous devez correctement définir les paramètres Régionaux lors de la **Première Installation** pour le fonctionnement optimal du portail internet.

La fonctionnalité Portail vous permet de vous connecter à un serveur sur Internet et d'accéder à des contenus fournis par ce serveur via une connexion Internet. La fonctionnalité Portail vous donne accès aux musiques, vidéos, clips ou contenus web grâce à des raccourcis définis. L'accès ininterrompu à ces contenus dépend de la vitesse de votre connexion fournie par votre fournisseur de services Internet.

Appuyez sur le bouton **Internet** de la télécommande pour ouvrir le portail internet. Vous verrez les icônes des applications et services disponibles sur l'écran de portail. Utilisez les boutons de direction de votre télécommande pour sélectionner celui de votre choix. Vous pouvez accéder au contenu de votre choix en appuyant sur **OK** après votre choix. Appuyez sur le bouton **Back/ Return** pour revenir à l'écran précédent.

En outre, vous pouvez accéder à certaines fonctions en utilisant la fonction de raccourci définie pour les boutons numériques et de couleur sur la télécommande.

Appuyez sur la touche **Exit** pour sortir du mode Portail Internet.

Fenêtre PIP (en fonction du service de portail)

Le contenu source en cours s'affichera sur la fenêtre PIP, si vous passez en mode Portail étant sur une source active.

Si vous passez en mode Portail lorsque vous visionnez les chaînes télévisées, le programme en cours s'affichera sur la fenêtre PIP. Vous pouvez changer de chaînes en vous servant des boutons **Programme +/-**.

Remarques :

Il est possible que des problèmes liés à l'application soient causés par le contenu fourni par le prestataire de service.

Le contenu des programmes d'accueil et l'interface peuvent être modifiés à tout moment sans notification préalable.

Les services internet tiers peuvent être discontinus ou restreints à tout moment.


Navigateur Internet

Pour utiliser le navigateur Internet, vous devez d'abord accéder au portail. Ensuite, lancez l'application **Internet** sur le portail.

()L'image du logo du navigateur internet peut changer*

Dans l'écran initial du navigateur, les aperçus des liens prédéfinis (le cas échéant) d'accès aux sites web disponibles s'affichent sous la forme des options **Raccourcis**, ainsi que des options **Modifier raccourcis** et **Ajouter à la liste des raccourcis**.

Pour défiler le navigateur web, utilisez les touches de direction de la télécommande ou d'une souris connectée. Pour visualiser la barre d'options du navigateur, placez le curseur en haut de la page ou appuyez sur le bouton **Back/Return**. Les options **Historique**, **Onglets** et **Signets** et la barre du navigateur contenant les boutons Précédent/Suivant, Actualiser, la barre d'adresse/de recherche, **Raccourci** et **Opera** sont disponibles.

Pour ajouter un site Web souhaité à la liste de **Raccourcis** pour accès rapide, placez le curseur en haut de la page ou appuyez sur le bouton **Back/Return**. La barre du navigateur apparaît. Sélectionnez le bouton **Raccourcis** -  et appuyez sur le bouton **OK**. Ensuite, sélectionnez l'option Ajouter à la liste des raccourcis et appuyez sur le bouton **OK**. Remplissez les espaces vides en inscrivant votre **Nom** et **Adresse**, sélectionnez **OK** et appuyez sur le bouton **OK** pour ajouter. Si vous naviguez sur le site et souhaitez ajouter un élément à la liste de **Raccourcis**, sélectionnez le bouton **Opera- O** et appuyez sur le bouton **OK**. Ensuite, sélectionnez l'option **Ajouter à la liste de raccourcis** dans le sous-menu et appuyez sur le bouton **OK**. Le remplissage de votre **nom** et de votre **adresse** est automatique en fonction du site que vous visitez. Sélectionnez **OK** et appuyez sur le bouton **OK** pour ajouter.

Vous pouvez également utiliser les options du menu **Opera** pour la gestion du navigateur. Sélectionnez le bouton **Opera- O** et appuyez sur le bouton **OK** pour voir les pages spécifiques disponibles et les options générales.

Il existe plusieurs façons de chercher ou de visiter à des sites internet à l'aide de votre navigateur web.

Entrez l'adresse du site Web (URL) dans la barre de recherche/d'adresse et sélectionnez le bouton **Envoyer** sur le clavier virtuel, puis appuyez sur le bouton **OK** pour visiter le site.

Entrez le(s) mot(s) clé dans la barre de recherche/d'adresse et sélectionnez le bouton **Envoyer** sur le clavier virtuel et appuyez sur le bouton **OK** pour lancer une recherche dans les sites Web sollicités.

Sélectionnez un onglet des raccourcis et appuyez sur le bouton **OK** pour visiter le site Web souhaité.

Votre télé est compatible avec les souris USB. Connectez votre souris ou adaptateur de souris sans fil au port USB de votre téléviseur pour une navigation plus facile et plus rapide.

Certaines pages Internet contiennent des contenus flash. Ces pages ne sont pas prises en charge par le navigateur.

Votre TV ne prend en charge aucun téléchargement sur internet à partir du navigateur.

Tous les sites Internet pourraient ne pas être pris en charge. Des problèmes de contenu pourraient survenir en fonction du site. Dans certains cas, il pourrait être impossible de lire des contenus vidéo.

Systeme HBBTV

La norme HbbTV (Hybrid Broadcast Broadband TV) est à la fois une norme industrielle et une initiative de promotion d'harmonisation de la diffusion de la télévision et de l'accès Internet dans la fourniture de programmes au consommateur final à travers les téléviseurs connectés et les boîtiers décodeurs. Parmi les services fournis par la HbbTV, on peut citer, entre autres : les chaînes de télédiffusion traditionnelles, la vidéo à la demande, l'EPG, la publicité interactive, la personnalisation, les jeux, le réseau social, ainsi que les autres applications multimédia.

Les applications HbbTV sont disponibles sur les chaînes où elles sont signalées par le diffuseur (pour l'instant, différentes chaînes sur Astra diffusent les applications HbbTV). Le diffuseur marque une application en tant que « autostart » (démarrage automatique) et celle-ci est automatiquement lancée par la plate-forme. Les applications autostart sont généralement lancées avec une petite icône rouge pour signaler à l'utilisateur qu'il existe une application HbbTV sur cette chaîne. Appuyez le bouton rouge pour ouvrir la page de l'application. Une fois la page ouverte, l'utilisateur peut retourner vers l'icône initial du bouton rouge en y appuyant à nouveau. L'utilisateur peut basculer entre le mode de l'icône du bouton rouge et le mode UI intégral de l'application en appuyant sur le bouton rouge. Il convient de signaler que la capacité d'utilisation du bouton rouge est assurée par l'application et certaines autres applications peuvent se comporter différemment.

Si vous passez d'une chaîne à une autre alors que l'application HbbTV est active (en mode icône du bouton rouge ou en mode UI intégral), les scénarios ci-après peuvent se produire.

- L'application peut continuer à s'exécuter.
- L'application peut être interrompue.
- L'application peut être interrompue et une autre application du bouton rouge de démarrage automatique peut être lancée.

HbbTV permet aux applications d'être récupérées depuis la bande large ou la diffusion. Le diffuseur peut activer l'une des deux options ou les deux à la fois. Si la plateforme n'est pas dotée d'une connexion large bande opérationnelle, elle peut toujours lancer des applications transmises sur la diffusion.

Les applications du bouton rouge autostart donnent généralement des liens vers d'autres applications. En voici un exemple. L'utilisateur peut alors basculer vers d'autres applications en utilisant les liens fournis. Les applications doivent donner un moyen de mettre un terme à leur exécution. Habituellement, la touche **Exit** est utilisée à cet effet.



Schéma a : Application de la barre de démarrage



Schéma b : L'application EPG, la vidéo de diffusion est indiquée dans le coin inférieur gauche ; elle peut être interrompue en appuyant sur le bouton 0.

Les applications HbbTV utilisent les touches de la télécommande pour interagir avec l'utilisateur. Lorsqu'une application HbbTV est lancée, le contrôle de certaines touches revient à l'application. À titre d'exemple, la sélection des chaînes numériques peut ne pas fonctionner sur une application télétexte où les chiffres indiquent les pages de télétexte.

HbbTV appelle une capacité de streaming AV sur la plate-forme. De nombreuses applications existent qui fournissent des services de rattrapage et de VOD (vidéo à la demande). L'utilisateur peut utiliser les touches Lire, Suspendre, Arrêter, et Transférer de la télécommande pour manipuler le contenu AV.

Remarque : Vous pouvez activer ou désactiver cette fonction à partir de l'option **Autres** du menu **Systeme>Paramètres**.

Smart Center

Smart Center est une application pour mobile exécutée à l'aide des plateformes iOS et Android. Sur votre tablette ou votre téléphone, vous pouvez facilement visionner en direct vos programmes et spectacles favoris de votre Téléviseur smart. De plus, vous pouvez démarrer vos applications du portail, utiliser votre tablette comme télécommande de votre téléviseur et partager des fichiers multimédia.

Remarque : La capacité d'utiliser toutes les fonctions de cette applications dépend des fonctionnalités de votre téléviseur.

Mise en Route

Pour utiliser les fonctionnalités Smart Center, les branchements doivent être effectués correctement. Pour être connecté sans fil sur votre réseau, branchez le clé Wi-Fi dans l'un des ports USB si votre téléviseur n'a pas de fonctionnalité wifi interne. Pour être en mesure d'utiliser les fonctionnalités liées à Internet, votre modem/routeur doit être connecté sur Internet.

IMPORTANT : Assurez-vous que le téléviseur et l'appareil mobile sont connectés au même réseau.

Pour les fonctionnalités du partage de média, activez l'option **Partage Audio/Vidéo** (le cas échéant). Appuyez sur le bouton **Menu** de la télécommande, sélectionnez le menu **Système>Paramètres>Plus** et appuyez sur **OK**. Sélectionnez le **Partage Audio Vidéo** et modifiez sur **Activé**. Votre TV est maintenant prête pour se connecter à votre appareil.

Installez l'application **Smart Center** sur votre périphérique portable.

Démarez l'application Smart Center. Si toutes les connexions sont correctement configurées, le nom de votre TV s'affichera sur votre mobile. Si le nom de votre téléviseur n'apparaît pas dans la liste, patientez un instant et appuyez sur **Rafraîchir**. Sélectionnez votre TV dans la liste.

Écran d'appareil mobile

Sur la fenêtre principale, vous trouverez des onglets d'accès aux différentes fonctionnalités.

L'application récupère la liste des chaînes en cours à partir du téléviseur lors du démarrage.

MES CHÂÎNES : Les programmes des quatre premières chaînes de la liste de chaîne récupérée à partir du téléviseur s'affichent. Vous pouvez modifier les chaînes sur la liste. Appuyez sur l'image miniature de la chaîne et maintenez-la. Une liste de chaînes s'affiche et vous pouvez choisir la chaîne que vous souhaitez remplacer.

TV : Vous pouvez voir le contenu à partir de l'onglet du téléviseur. Dans ce mode, vous pouvez faire défiler la liste des chaînes récupérées de votre téléviseur et cliquez sur l'image miniaturisée pour voir les détails des pages.

ENREGISTREMENTS : Vous pouvez voir vos enregistrements (s disponible) et aide-mémoires actifs à partir de cet onglet. Pour supprimer une entrée, appuyez simplement sur l'icône de suppression sur chaque ligne.

EPG : Vous pouvez voir les programmes de diffusion des chaînes sélectionnées à partir de cet onglet. Vous pouvez également naviguer à travers les chaînes en sélectionnant une chaîne dans la grille EPG. Notez que mettre à jour / rafraîchir les informations EPG peut prendre du temps en fonction de la qualité de votre connexion et des services web.

Remarque : La connexion Internet est nécessaire pour les informations EPG liées au Web.

PORTAIL : Cet onglet affiche les applications du portail en aperçu déroulant. Les applications sélectionnées s'affichent à l'écran de votre téléviseur, sauf si la fonction **FollowMeTV** (si disponible) est active.

Remarque : Une connexion Internet est nécessaire. Cet onglet est actif si une page du portail est en cours d'utilisation.

PARAMÈTRES : Configurez l'application à votre convenance. Vous pouvez modifier :

Verrouillage-Auto (sur IOS uniquement) : L'écran de l'appareil s'arrête automatiquement après un certain temps. La configuration par défaut est désactivée; l'écran restera toujours allumé.

Activation automatique de FollowMeTV : La fonction FollowMeTV (si disponible) démarre automatiquement lorsque ce paramètre est activé. La configuration par défaut est désactivée.

Connexion-automatique au téléviseur : En mode activé, votre appareil mobile se connecte automatiquement au dernier téléviseur connecté et passe l'écran de recherche du téléviseur.

Changer de TV (sur IOS uniquement) : Affiche les téléviseurs connectés actifs. Vous pouvez choisir ce paramètre pour aller à l'écran « Recherche TV » et sélectionner un autre téléviseur.

Éditer la liste de chaînes personnalisée : Vous pouvez modifier votre liste de chaînes personnalisée à partir de ces paramètres.

Choisir la source de la liste de chaînes : Vous pouvez choisir la source de la liste chaînes à utiliser avec l'application. Les options sont « Liste TV » et « Liste personnalisée ». Vous pouvez également activer l'option « Retenir mes choix » pour définir la source de la liste de chaînes sélectionnée comme choix permanent. Dans ce cas, si la source sélectionnée est disponible, elle sera utilisée dans l'application.

No de Version : Affiche la version de l'application en cours.

Détail de Page

Pour ouvrir la page de détail, saisissez un programme. Sur l'écran de la page de détail, vous pouvez obtenir les informations détaillées des programmes que vous avez sélectionnés. Les onglets « Détails », « équipe technique » et « Vidéos » sont disponibles sur la page.

DÉTAILS : Cet onglet résume et informe sur les programmes sélectionnés. Trouvez également des liens vers les pages facebook et twitter des programmes sélectionnés.

ÉQUIPE TECHNIQUE : Affiche les noms des personnes ayant contribué au programme actuel.

VIDÉOS : Présente les vidéos de Youtube en rapport avec les programmes sélectionnés.

Remarque : Une connexion Internet peut être nécessaire pour certaines fonctions.

Fonction FollowMe TV (si disponible)

Appuyez sur le gadget **FOLLOW ME TV** situé sur le coin inférieur gauche de l'écran de votre mobile pour modifier la disposition de la fonctionnalité **FollowMe TV**.

Appuyez sur l'icône de lecture pour lancer le défilement des contenus du téléviseur sur votre appareil mobile. Disponible Si votre appareil est dans le champ de fonctionnement de vos routeurs.

Mode Mirror

Ce mode de la fonctionnalité FollowMe TV feature est activé par défaut et vous permet de défiler entre les contenus de toutes les sources du téléviseur et du navigateur média.

Remarques :

Il est à noter que seules les chaînes numériques (DVB-T/C/S) SD et HD sont prises en charge.

Le support audio multilingue et la fonctionnalité d'activation et de désactivation des sous-titres ne fonctionnent pas.

La performance de défilement peut varier selon la qualité de votre connexion.


Page de partage de Média

Pour accéder au gadget **Partage de Media**, appuyez sur la flèche du **Haut** sur le **Bas** gauche de l'écran.

Si le gadget Média est appuyé, un écran s'affiche vous permettant de sélectionner le type de fichier que vous souhaitez partager.

Remarque : Tous les formats d'image ne sont pas pris en charge. Cette fonction ne sera pas active si la fonctionnalité Partage Audio / Vidéo n'est pas prise en charge.

Ouverture du Portail

Pour accéder au gadget **Ouverture du Portail** , appuyez sur la **Flèche du haut** sur le coin inférieur gauche de l'écran.


Vous pouvez accéder à la page d'accueil du portail en appuyant sur le gadget **Ouverture du Portail**.

Remarque : Une connexion Internet est nécessaire. Cette fonction ne fonctionne pas si une page du portail n'est pas utilisée.

Fonction Smart à distance


Vous pouvez utiliser votre appareil mobile comme une télécommande pour votre téléviseur une fois qu'il est connecté. Pour utiliser entièrement les fonctions smart à distance, appuyez la **Flèche du haut** sur le coin inférieur gauche de l'écran.

Reconnaissance vocale

Vous pouvez appuyer le gadget **Microphone**  et personnaliser votre application, initier des commandes vocales telles que « Portail! » (Portail !), « Volume Up/Down! » (Volume haut/bas !), « Programme Up/Down! » (Programme haut/bas !).

Remarque : Cette fonction n'est disponible que sur des appareils Android.

Page Clavier

La page du clavier peut s'ouvrir de deux manières, en appuyant sur le gadget **Clavier**  à l'écran de l'application ou automatiquement, en recevant une commande à partir du téléviseur.

Exigences

1. Téléviseur intelligent
2. Connexion réseau
3. Les appareils mobiles basés sur les plateformes Android ou iOS (Android OS 4.0 ou ultérieur ; iOS 6 ou version ultérieure)
4. Application Smart Center (peut être trouvée sur les magasins d'application en ligne pour les plateformes Android ou iOS)
5. Routeur modem
6. Dispositif de stockage USB au format FAT32 (requis pour les fonctionnalités du PVR, si disponible)

Remarques :

Pour les appareils Android, les dimensions d'écran Normal (mdpi), Large (hdpi) et Extra Large (xhdpi) sont prises en charges. Les appareils avec des écrans de 3" ou plus petits ne sont pas pris en charge.

Pour les appareils iOS, toutes les dimensions d'écran sont prises en charge.

L'interface utilisateur de l'application Smart Center peut changer en fonction de la version installée sur votre appareil.