

XP-7100



- EN** Start Here
- NL** Hier beginnen
- FR** Démarrez ici
- IT** Inizia qui
- DE** Hier starten
- ES** Para empezar



© 2018 Seiko Epson Corporation
Printed in XXXXXX

⚠ Caution; must be followed carefully to avoid bodily injury.
Attention : mise en garde à suivre à la lettre pour éviter des blessures corporelles.
Achtung — Warnhinweise müssen unbedingt beachtet werden, um Verletzungen zu vermeiden.
Let op: moet zorgvuldig worden opgevolgd om lichamelijk letsel te voorkomen.
Attenzione: osservare attentamente per evitare danni alla persona.
Precaución; debe seguirse estrictamente para evitar lesiones.

! Important; must be observed to avoid damage to your equipment.
Important ; cela doit être observé pour éviter d'endommager votre équipement.
Wichtig; Unbedingt befolgen, um Schäden am Gerät zu vermeiden.
Belangrijk: moet worden nageleefd om schade aan de apparatuur te voorkomen.
Importante: istruzioni da osservare per evitare danni alle apparecchiature.
Importante; debe seguirse para evitar daños materiales en el equipo.

1



Additional items may be included depending on the location.
Des éléments supplémentaires peuvent être inclus selon l'emplacement.
Je nach Standort könnten Zusatzartikel mitgeliefert werden.
Aanvallende items kunnen worden opgenomen afhankelijk van de locatie.
Possono essere inclusi articoli aggiuntivi a seconda della regione.
Se pueden incluir artículos adicionales en función de la ubicación.

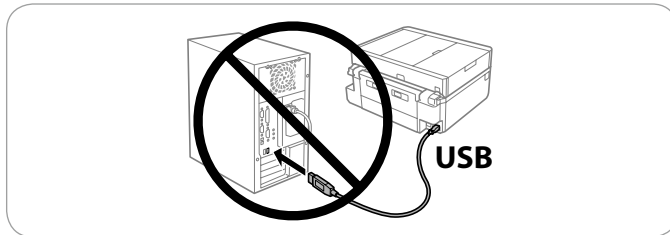
! For the initial setup, make sure you use the ink cartridges that came with this printer. These cartridges cannot be saved for later use.
Pour la configuration initiale, assurez-vous d'utiliser les cartouches d'encre fournies avec l'imprimante. Ces cartouches ne peuvent pas être économisées pour une utilisation ultérieure.
Achten Sie bei der Ersteinrichtung darauf, die mit diesem Drucker gelieferten Tintenpatronen zu verwenden. Diese Patronen können nicht zur späteren Benutzung aufbewahrt werden.
Voor de aanvankelijke installatie moet u ervoor zorgen dat u de inktcartridges gebruikt die werden geleverd met de printer. Deze cartridges kunnen niet worden bewaard voor later gebruik.
Per la configurazione iniziale, utilizzare le cartucce di inchiostro fornite con la stampante. Queste cartucce non possono essere utilizzate in seguito.
Para la configuración inicial, asegúrese de utilizar los cartuchos de tinta que se proporcionan con esta impresora. Estos cartuchos no se pueden guardar para usarse posteriormente.

- !** Do not open the ink cartridge package until you are ready to install it in the printer. The cartridge is vacuum packed to maintain its reliability.
- The initial ink cartridges will be partly used to charge the print head. These cartridges may print fewer pages compared to subsequent ink cartridges.
- N'ouvrez pas l'emballage contenant la cartouche tant que vous n'êtes pas prêt à l'installer dans l'imprimante. La cartouche est conditionnée sous vide afin de préserver sa fiabilité.
- Les cartouches d'encre initiales seront partiellement utilisées pour charger la tête d'impression. Ces cartouches peuvent imprimer moins de pages par rapport aux cartouches d'encre suivantes.
- Öffnen Sie die Verpackung der Tintenpatrone erst, wenn Sie bereit sind, sie im Drucker zu installieren. Die Tintenpatrone ist vakuumverpackt, um ihre Funktionsfähigkeit aufrecht zu erhalten.
- Die Patronen zur Ersteinrichtung werden teilweise zum Aufladen des Druckkopfs verwendet. Diese Patronen drucken möglicherweise weniger Seiten im Vergleich zu nachfolgenden Tintenpatronen.
- Open de verpakking van de inktcartridge niet totdat u er klaar voor bent deze in de printer te installeren. De cartridge is vacuümverpakt om de betrouwbaarheid te waarborgen.
- De eerste inktcartridges worden gedeeltelijk gebruikt voor het laden van de printkop. Deze cartridges kunnen minder pagina's afdrucken vergeleken met volgende inktcartridges.

Open de verpakking van de inktcartridge niet totdat u er klaar voor bent deze in de printer te installeren. De cartridge is vacuümverpakt om de betrouwbaarheid te waarborgen.
De eerste inktcartridges worden gedeeltelijk gebruikt voor het laden van de printkop. Deze cartridges kunnen minder pagina's afdrucken vergeleken met volgende inktcartridges.

- Non aprire la cartuccia di inchiostro finché non si è pronti a installarla nella stampante. La cartuccia è sotto vuoto per garantirne l'affidabilità.
- Le cartucce di inchiostro iniziali saranno in parte utilizzate per caricare la testina di stampa. Queste cartucce possono stampare un numero inferiore di pagine se paragonate alle normali cartucce di inchiostro.
- No abra el envoltorio del cartucho de tinta hasta el momento de instalarlo en la impresora. El cartucho está envasado al vacío para conservar todas sus propiedades.
- Los cartuchos de tinta iniciales se utilizarán parcialmente para cargar el cabezal de impresión. Estos cartuchos pueden imprimir menos páginas si se compara con los cartuchos de tinta posteriores.

2



Windows / Mac OS / iOS / Android



Visit the website to start the setup process, install software or Epson iPrint application, and configure network settings.
Consultez le site web pour procéder à la configuration, à l'installation des logiciels ou de l'application Epson iPrint et à la définition des paramètres réseau.
Rufen Sie die Website auf, um den Einrichtungsvorgang zu starten, die Software bzw. die Anwendung Epson iPrint zu installieren und die Netzwerkeinstellungen zu konfigurieren.
Ga naar de website om het installatieproces te starten, software of de Epson iPrint-toepassing te installeren en netwerkinstellingen te configureren.
Visitare il sito web per installare l'applicazione Epson iPrint, installare il software o l'applicazione Epson iPrint e configurare le impostazioni di rete.
Visite el sitio la web para iniciar el proceso de instalación, instale el software o la aplicación Epson iPrint y defina la configuración de red.

Windows



Windows users can also setup using the CD supplied.
Les utilisateurs Windows peuvent également configurer à l'aide du CD fourni.

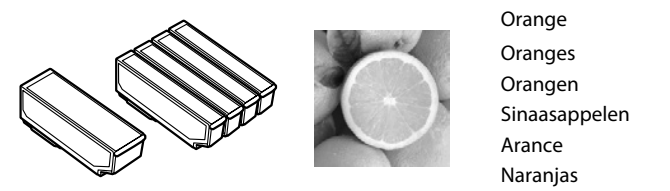
Windows-Benutzer können die Einrichtung auch mit Hilfe der mitgelieferten CD vornehmen.

Windows-gebruikers kunnen ook configureren met gebruik van de meegeleverde CD.

Gli utenti di Windows possono inoltre eseguire l'installazione con il CD fornito.

Los usuarios de Windows también pueden realizar la configuración mediante el CD suministrado.

Ink Cartridge Code in Europe / Code des cartouches d'encre en Europe / Tintenpatronencode in Europa / Inktcartridgecode in Europa / Codice cartuccia inchiostro in Europa / Código de los cartuchos de tinta en Europa



BK	PBK	C	M	Y
Black Noir Schwarz Zwart Nero Negro	Photo Black Noir Photo Fotoschwarz Foto Zwart Nero Foto Negro Foto	Cyan Cyan Cyan Cyaan Ciano Cian	Magenta Magenta Magenta Magenta Magenta Magenta	Yellow Jaune Gelb Geel Giallo Amarillo
33	33	33	33	33
33XL	33XL	33XL	33XL	33XL

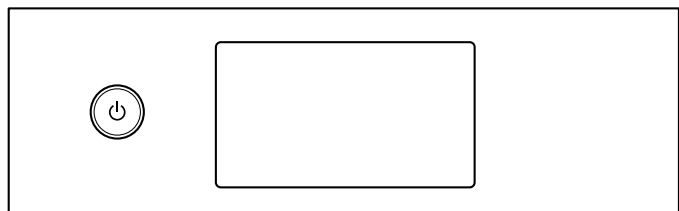
Not all cartridges are available in all regions.
Toutes les cartouches ne sont pas disponibles dans toutes les régions.
Nicht alle Tintenpatronen sind in allen Ländern verfügbar.
Niet alle cartridges zijn verkrijgbaar in alle landen.
Non tutte le cartucce sono disponibili in tutti i paesi.
Los cartuchos disponibles varían según la región.

For information on Epson's ink cartridge yields, please visit the website.
Pour obtenir des informations concernant le rendement des cartouches d'encre Epson, consultez le site web.
Informationen zur Ergiebigkeit von Epson-Tintenpatronen finden Sie auf der Website.
Ga voor informatie over de capaciteit van Epson-cartridges naar de website.
Per informazioni sulla resa delle cartucce di inchiostro Epson, visitare il sito web.
Para más información acerca del rendimiento de los cartuchos de tinta Epson, consulte la página web.

➔ <http://www.epson.eu/pageyield>

Basic Operations / Opérations courantes / Grundlegende Bedienung / Basishandelingen / Operazioni di base / Operaciones básicas

Guide to Control Panel Guide du panneau de commande Erklärung des Bedienfelds Uitleg bij bedieningspaneel Guida al pannello di controllo Guía del panel de control



- ⏻** Turns the printer on or off.
Met l'imprimante sous ou hors tension.
Schaltet den Drucker ein oder aus.
Hiermee schakelt u de printer in en uit.
Accende o spegne la stampante.
Enciende y apaga la impresora.
- 🏠** Displays the home screen.
Affiche l'écran d'accueil.
Ruft die Startseite auf.
Hiermee geeft u het startscherm weer.
Visualizza la schermata principale.
Muestra la pantalla de inicio.

- ?** Displays help information on basic operations, and troubleshooting information.
Affiche des informations d'aide sur les opérations courantes ainsi que des informations de dépannage.
Zeigt hilfreiche Informationen zur grundlegenden Bedienung und zur Lösung von Problemen an.
Hiermee wordt Help-informatie over basishandelingen en probleemoplossing weergegeven.
Visualizza le informazioni di assistenza sulle operazioni di base e sulla risoluzione dei problemi.
Muestra información de ayuda sobre operaciones básicas y de solución de problemas.

- 💧** Displays the Ink Levels screen.
Affiche l'écran Niveaux d'encre.
Zeigt den Bildschirm Tintenstände.
Geeft het scherm Inkniveaus weer.
Visualizza la schermata Livelli di inchiostro.
Muestra la pantalla Niveles de tinta.

- 📶** Displays the network connection status.
Affiche l'état de la connexion réseau.
Zeigt den Netzwerkverbindungsstatus an.
Hiermee geeft u de status van de netwerkverbinding weer.
Visualizza lo stato di connessione rete.
Muestra el estado de la conexión de red.

- 🗑️** Close the output tray.
Fermes le bac de sortie.
Schließen Sie das Ausgabefach.
Sluit de uitvoerlade.
Chiudere il vassoio di uscita.
Cierre la bandeja de salida.

- ⬇️** Starts the operation you selected.
Lance l'opération sélectionnée.
Startet den gewählten Vorgang.
Hiermee start u de geselecteerde bewerking.
Avvia l'operazione selezionata.
Inicia la operación seleccionada.

- ⬅️** Scrolls the screen from side to side and up and down.
Fait défiler les écrans latéralement et verticalement.
Scrollt den Bildschirm seitlich und nach oben und unten.
Hiermee blaadt u in het scherm van links naar rechts en van boven naar beneden.
Consente di scorrere la schermata lateralmente, verso l'alto o verso il basso.
Desplaza la pantalla lateral y verticalmente.

- OK** Set the settings and close the screen.
Procédez au réglage et fermez l'écran.
Einstellungen übernehmen und Bildschirm schließen.
Configureer de instellingen en sluit het scherm.
Effettuare le impostazioni e chiudere la schermata.
Establece los ajustes y cierra la pantalla.

- ✖️** Cancel the settings and close the screen.
Annulez les réglages et fermez l'écran.
Einstellungen verwerfen und Bildschirm schließen.
Annuleer de instellingen en sluit het scherm.
Eliminare le impostazioni e chiudere la schermata.
Cancela los ajustes y cierra la pantalla.

- i** Displays the additional information.
Affiche des informations complémentaires.
Zeigt zusätzliche Informationen an.
Hiermee wordt aanvullende informatie weergegeven.
Visualizza le informazioni aggiuntive.
Muestra información adicional.

- !** Indicates a problem with the items. Tap the icon to check how to solve the problem.
Signale un problème avec les éléments. Appuyez sur l'icône pour savoir comment résoudre le problème.
Zeigt ein Problem mit den Elementen an. Tippen Sie auf das Symbol, um zu erfahren, wie Sie das Problem lösen können.
Hiermee wordt aangegeven dat er een probleem is met de items. Tik op het pictogram om te zien hoe u het probleem kunt oplossen.
Indica un problema con le voci. Toccare l'icona per verificare come risolvere il problema.
Indica un problema con los elementos. Pulse el icono para ver cómo solucionar el problema.

Loading Paper Chargement du papier Einlegen von Papier Papier laden Caricamento della carta Carga de papel

- 1**
- 2**
- 3**
- 4**

Slide the edge guide to adjust to the paper size you will use.
Faites coulisser le guide latéral pour l'ajuster à la taille du papier que vous allez utiliser.
Verschieben Sie die Kantenführung zur Anpassung an die vorgesehene Papiergröße.
Schuif de zijgeleider voor het aanpassen van het papierformaat dat u gaat gebruiken.
Scorrere la guida dei margini per regolare il formato della carta in uso.
Deslice la guía de borde para ajustar el tamaño de papel que utilizará.

- 5**

With the printable side facing down, load paper against the front edge guide.
Avec le côté imprimable orienté vers le bas, chargez le papier contre le guide latéral avant.
Legen Sie das Papier mit der bedruckbaren Seite nach unten an die vordere Kantenführung.
Met de afdrukbare zijde omlaag gericht, laadt u papier tegen de voorste zijgeleider.
Con il lato stampabile rivolto verso il basso, caricare la carta verso la guida margini anteriore.
Con la cara imprimabile orientada hacia abajo, cargue papel contra la guía de borde delaterera.

- !**
 - Make sure the paper does not extend beyond the triangle symbol at the end of the cassette.
 - Do not load more than the maximum number of sheets specified for the paper.
 - Assurez-vous que le papier ne va pas au-delà du symbole triangulaire à l'extrémité du bac.
 - Ne chargez pas plus que le nombre maximum de feuilles indiqué pour le papier.
 - Achten Sie darauf, dass das Papier nicht über das Dreiecksymbol am Ende der Kassette hinausragt.
 - Legen Sie nicht mehr Papierblätter ein, als maximal für das Papier vorgesehen ist.

- Zorg ervoor dat het papier niet uitsteekt buiten het driehoeksymbool aan het einde van de cassette.
- Plaats niet meer dan het maximaal aantal vellen dat is gespecificeerd voor het papier.
- Accertarsi che la carta non vada oltre il simbolo del triangolo al termine del cassetto.
- Non caricare più del numero massimo di fogli specificato per la carta.
- Asegúrese de que el papel no se extienda más allá del símbolo de triángulo que se encuentra al final de la bandeja de papel.
- No cargue más del número máximo de hojas especificado para el papel.

- 6**
- 7**
- 8**

Set the paper size and paper type.
Réglez le type de papier et la taille du papier.
Stellen Sie die Größe und Art des Papiers ein.
Stel het papierformaat en papertype in.
Impostare il formato e il tipo di carta.
Establezca el tamaño de papel y el tipo de papel.

- !** The paper setting screen is not displayed if you have disabled **Paper Configuration** in the following menus. In this situation, you cannot print from an iPhone or iPad using AirPrint.
Settings > Printer Settings > Paper Source Setting > Paper Configuration
- The output tray is automatically ejected.
- L'écran de configuration du papier n'est pas affiché si vous avez désactivé **Configuration papier** dans les menus suivants. Dans cette situation, vous ne pouvez pas imprimer depuis un iPhone ou un iPad avec AirPrint.
Param. > Param imprim > Config. source papier > Configuration papier
- Le bac de sortie est éjecté automatiquement.
- Der Bildschirm Papiereinstellungen wird nicht angezeigt, falls Sie **Papierkonfiguration** in folgenden Menüs deaktiviert haben. In diesem Fall können Sie nicht von einem iPhone oder iPad über AirPrint drucken.
Einstellungen > Druckereinstellungen > Papierquelleneinstlg. > Papierkonfiguration
- Das Ausgabefach wird automatisch ausgeworfen.
- Het papierinstellingsscherm wordt niet weergegeven als u **Papierconfiguratie** hebt uitgeschakeld in de volgende menu's. In deze situatie kunt u niet afdrucken vanaf een iPhone of iPad met gebruik van AirPrint.
Instel. > Printerinstellingen > Papierbroninstelling > Papierconfiguratie
- De uitvoerlade wordt automatisch uitgeworpen.
- La schermata di impostazione della carta non viene visualizzata se si disabilita **Configurazione carta** nei seguenti menu. In tal caso, non è possibile stampare da iPhone o iPad tramite AirPrint.
Impostazioni > Impostazioni stampante > Imp. sorgente carta > Configurazione carta
- Il vassoio di uscita viene emesso in automatico.
- La configuración de la pantalla de papel no se muestra si ha habilitado **Configuración de papel** en los siguientes menús. En esta situación, no puede imprimir desde un iPhone o iPad mediante AirPrint.
Configuración > Config. de la impresora > Config. fuente papel > Configuración de papel
- La bandeja de salida se expulsa automáticamente.

Printing Photos Impression de photos Drucken von Fotos Foto's afdrucken Stampa di foto Impresión de fotografías

- 1**
- 2**
- 3**
- 4**

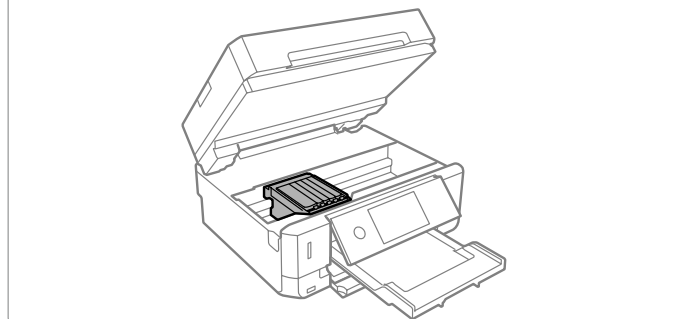
Select a photo and press + or - to set the number of copies.
Sélectionnez une photo et appuyez sur + ou - pour définir le nombre de copies.
Wählen Sie ein Foto und drücken Sie + oder -, um die Anzahl der Kopien festzulegen.
Selecteer een foto en druk op + of - om het aantal exemplaren in te stellen.
Selezionare una foto e premere + o - per impostare il numero di copie.
Selecione una fotografía y pulse + o - para indicar el número de copias.

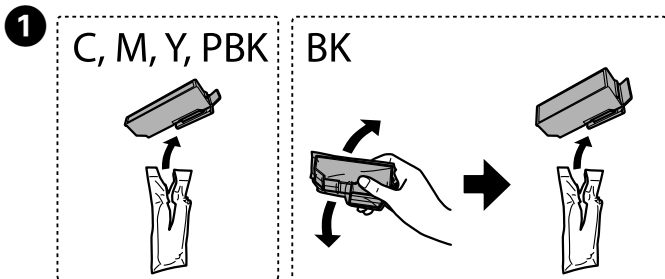
! Tap **Print Settings** and then make the print settings. Scroll down if necessary. Appuyez sur **Paramètres d'impression** puis procédez aux réglages. Si nécessaire, faites défiler le menu vers le bas.
Tippen Sie auf **Druckeinstellungen** und nehmen Sie dann die Druckeinstellungen vor. Scrollen Sie falls nötig herunter.
Tik op **Afdrukinstellingen** en configureer de afdrukinstellingen. Blader naar beneden indien nodig.
Toccare **Impostazioni di stampa**, quindi effettuare le impostazioni di stampa. Scorrere verso il basso, se necessario.
Pulse **Configuración de impres.** y configure la impresión. Desplácese hacia abajo si fuera necesario.

- 5**

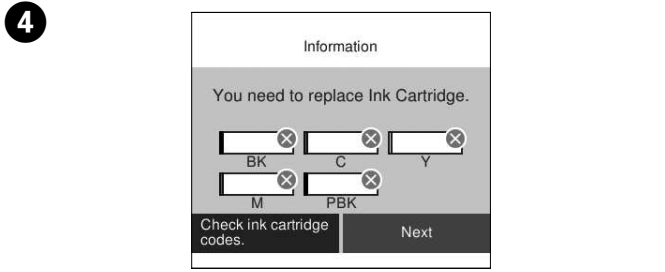
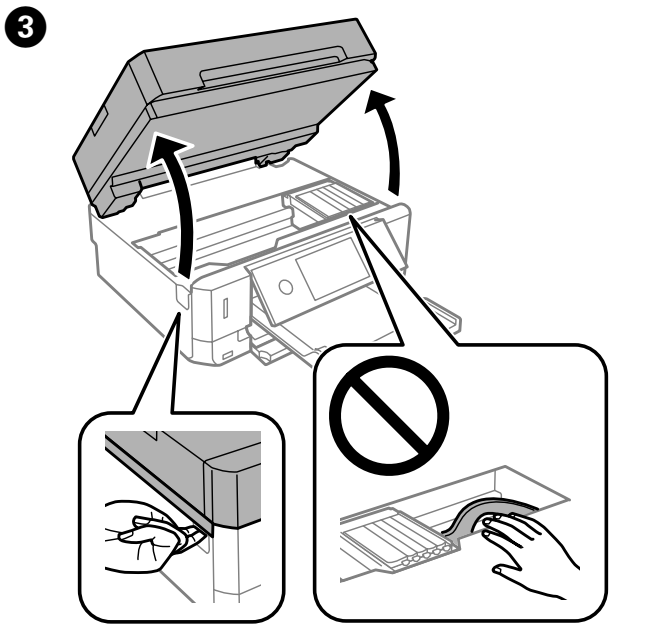
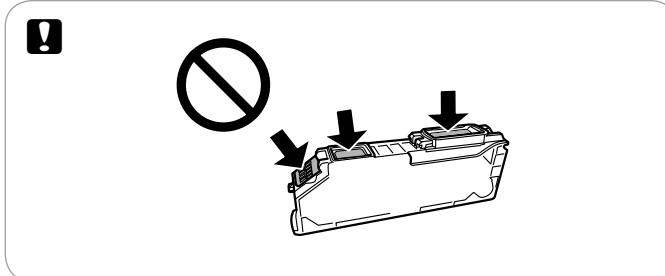
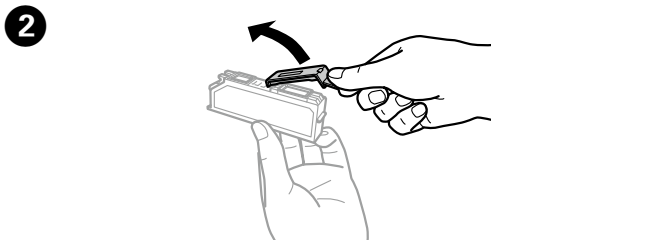
Replacing Ink Cartridges Remplacement des cartouches d'encre Ersetzen von Tintenpatronen Inktcartridges vervangen Sostituzione delle cartucce di inchiostro Cambio de cartuchos de tinta

- !** Replace ink cartridges at the replacement position. If you replace them in the wrong position, a recognition error occurs. If an error occurs, reinsert them at the correct position.
Remplacez les cartouches d'encre en position de remplacement. Si vous les remplacez dans la mauvaise position, une erreur de reconnaissance se produit. Si une erreur se produit, réinsérez-les dans la position correcte.
Ersetzen Sie die Tintenpatronen in der Ersatzposition. Falls Sie sie in der falschen Position ersetzen, tritt ein Erkennungsfehler auf. Setzen Sie sie bei einem Fehler erneut in der richtigen Position ein.
Plaats inktcartridges terug op de positie voor terugplaatsen. Als u ze op de verkeerde positie terug plaatst, treedt een herkenningsfout op. Als een fout optreedt, plaatst u ze opnieuw in de juiste positie.
Sostituire le cartucce di inchiostro nella posizione di sostituzione. Se si sostituiscono in posizione errata, si verificherà un errore di riconoscimento. Se si verifica un errore, inserirle di nuovo nella posizione corretta.
Cambie los cartuchos de tinta en la posición de sustitución. Si los cambia en la posición errónea, se producirá un error de acuse de recibo. Si se produce un error, vuelva a insertarlos en la posición correcta.





1 Do not shake cartridges after opening the package, as they may leak.
Ne secouez pas les cartouches après avoir ouvert le paquet, elles pourraient fuir.
Schütteln Sie Patronen nach Öffnen der Verpackung nicht, da sie auslaufen könnten.
Schud niet met de cartridges nadat de verpakking is geopend. Er kan inkt uit de cartridges lekken.
Non agitare le cartucce dopo l'apertura della relativa confezione, onde evitare fuoriuscite di inchiostro.
No agite los cartuchos de tinta después de abrir su envoltorio, ya que la tinta podría derramarse.

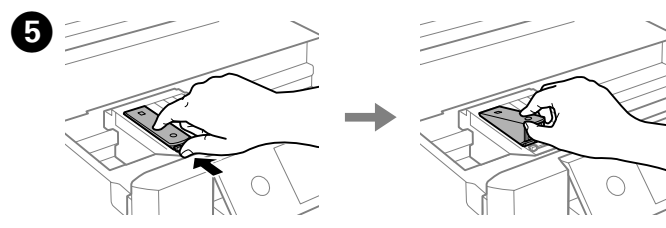


4 Select **Next** > **Yes, replace now** and follow the on-screen instructions.
Sélectionnez **Suivant** > **Oui, rempl maintenant** et suivez les instructions à l'écran.
Wählen Sie **Weiter** > **Ja, jetzt ersetzen** und befolgen Sie die Bildschirmanweisungen.
Selecteer **Volgende** > **Ja, nu vervangen** in volg de instructies op het scherm.
Selezione **Avanti** > **Sì, sostituisi adesso** e seguire le istruzioni a schermo.
Selezione **Siguiente** > **Sí, cambiar ahora** y siga las instrucciones que aparecen en la pantalla.

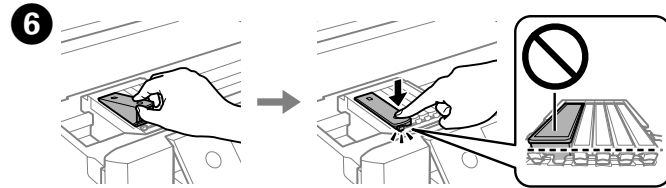
4 Never touch the ink cartridges while the print head is moving.
Ne touchez jamais les cartouches d'encre lors du déplacement de la tête d'impression.
Die Tintenpatronen nicht berühren, während sich der Druckkopf bewegt.
Raak de cartridges nooit aan wanneer de printkop beweegt.
Non toccare mai le cartucce di inchiostro durante lo spostamento della testina di stampa.
No toque nunca los cartuchos si el cabezal de impresión está moviéndose.

4 When replacing ink cartridges before they are expended, select **Maintenance** > **Ink Cartridge replacement** from the home screen.
Si vous remplacez les cartouches d'encre avant qu'elles soient vides, sélectionnez **Entretien** > **Remplac des cartouches** depuis l'écran d'accueil.
Wählen Sie am Startbildschirm **Wartung** > **Patronen-austausch**, wenn Sie Tintenpatronen austauschen, bevor diese erschöpft sind.

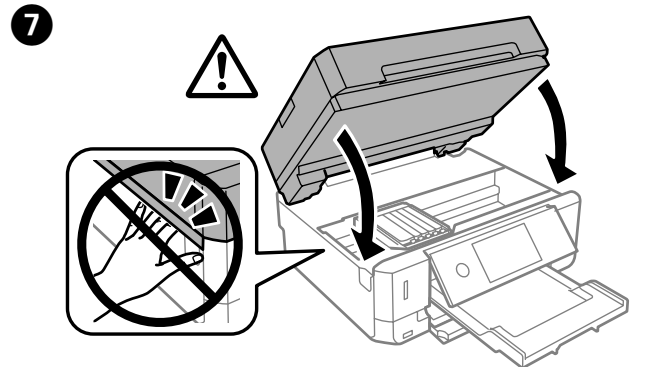
5 Bij het vervangen van inktcartridges voordat ze opgebruikt zijn, selecteert u **Onderhoud** > **Vervangen patronen** op het startscherm.
Quando si sostituiscono le cartucce di inchiostro prima che siano esaurite, selezionare **Manutenzione** > **Sostituzione cartucce** dalla schermata principale.
Cuando cambie los cartuchos de tinta antes de lo esperado, seleccione **Mantenimiento** > **Sustitución del cartucho de tinta** en la pantalla de inicio.



5 Remove the cartridge diagonally.
Retirez la cartouche en diagonale.
Nehmen Sie Patrone diagonal heraus.
Verwijder de cartridge diagonaal.
Rimuovere diagonalmente la cartuccia.
Quite el cartucho diagonalmente.



6 Set the ink cartridge diagonally into the slot.
Insérez la cartouche en diagonale dans l'emplacement.
Setzen Sie die Tintenpatrone diagonal im Schlitz ein.
Plaats de inktcartridge diagonaal in de sleuf.
Insérere in diagonale la cartuccia di inchiostro nello slot.
Establezca el cartucho de tinta diagonalmente en la ranura.



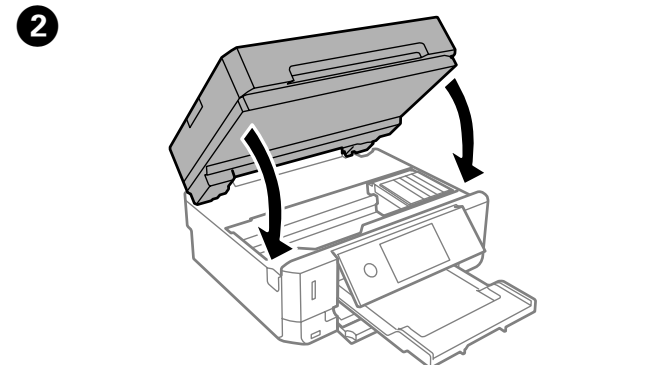
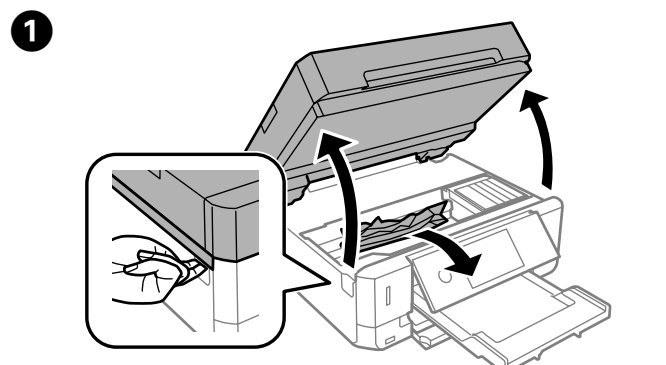
8 Follow the on-screen instruction.
Suivez les instructions à l'écran.
Befolgen Sie die Bildschirmanweisungen.
Volv de instructie op het scherm.
Attenders alle istruzioni a schermo.
Siga las instrucciones que aparecen en la pantalla.



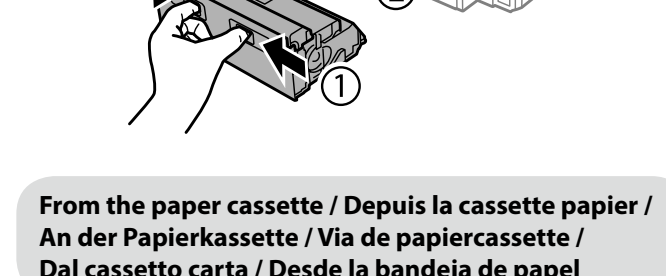
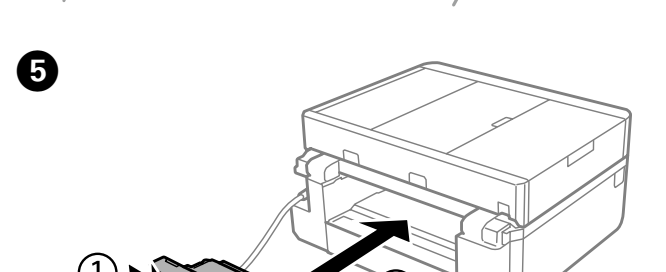
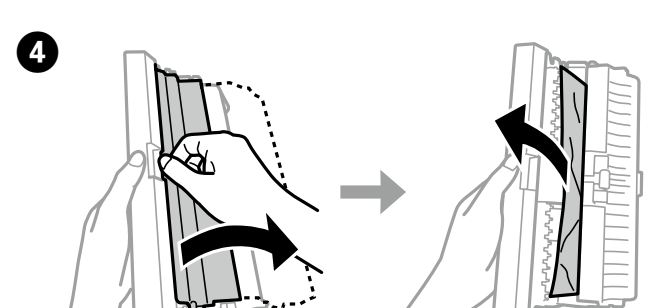
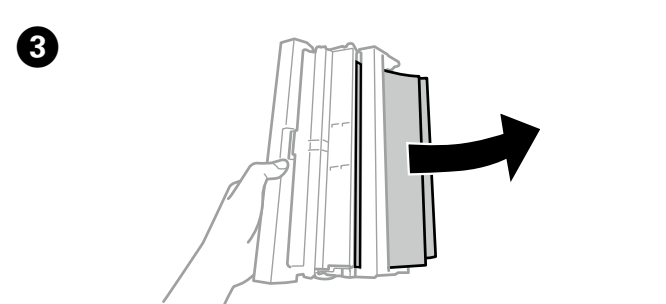
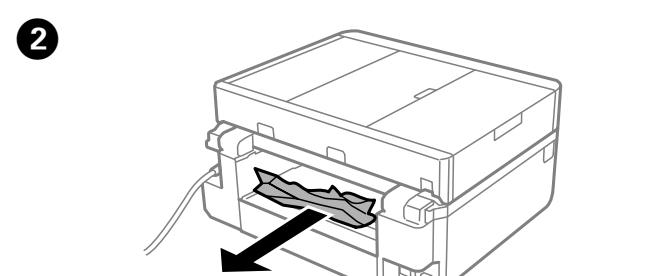
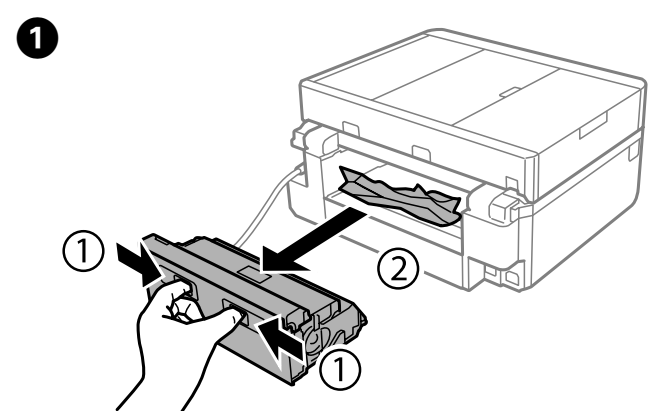
9 Wait until a completion message is displayed.
Attendez qu'un message d'achèvement s'affiche.
Warten Sie, bis eine Meldung den Abschluss des Vorgangs anzeigt.
Wacht tot een bericht over voltooiing wordt weergegeven.
Attendere la visualizzazione di un messaggio di completamento.
Espere a que aparezca un mensaje indicando que ha terminado.

Clearing the paper jam
Suppression d'un bouchage papier
Beseitigen von Papierstaus
Vastgelopen papier verwijderen
Rimozione della carta inceppata
Solución de atascos de papel

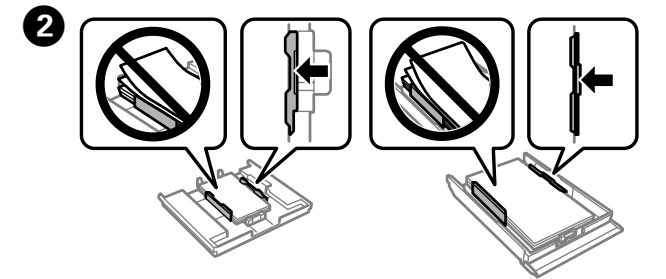
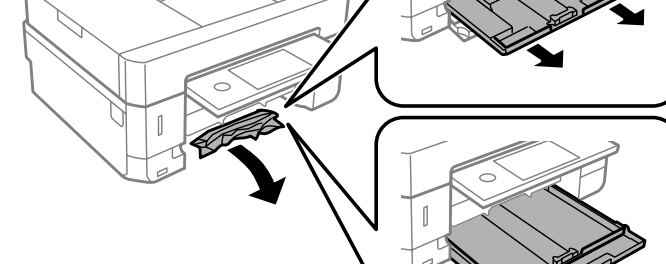
From inside the printer / Depuis l'intérieur de l'imprimante / Im Inneren des Druckers / Vanuit de printer / Dall'interno della stampante / Desde el interior de la impresora



From the rear cover / Depuis le capot arrière / An der hinteren Abdeckung / Via de achterkant / Dal coperchio posteriore / Desde la cubierta posterior



From the paper cassette / Depuis la cassette papier / An der Papierkassette / Via de papiercassette / Dal cassetto carta / Desde la bandeja de papel

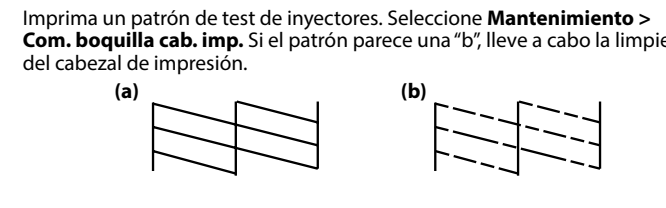


2 Align the edges of the paper. Keep the cassette flat and insert it back into the printer carefully and slowly.
Alignez les bords du papier. Tenez le bac horizontalement et insérez-le soigneusement et lentement dans l'imprimante.
Richten Sie die Papierkanten aus. Halten Sie die Kassette flach und setzen Sie sie langsam und vorsichtig wieder im Drucker ein.
Lijn de randen van het papier uit. Houd de cassette plat en plaats deze langzaam en voorzichtig terug in de printer.
Allineare i bordi della carta. Mantenere in piano il cassetto e reinserirlo nella stampante con cura e lentamente.
Alinee los bordes del papel. Mantenga la cassette plana y vuelva a colocarla con cuidado y lentamente en la impresora.

Print Quality Help
Aide pour les problèmes de qualité d'impression
Hilfe zur Druckqualität
Help voor het verbeteren van de afdrুকwaliteit
Risoluzione dei problemi di qualità di stampa
Ayuda sobre la calidad de impresión

Print a nozzle check pattern. Select **Maintenance** > **Print Head Nozzle Check**. If the pattern looks like "b", perform Print Head Cleaning.
Prestare attenzione a non versare liquidi sul prodotto e a non utilizzarlo con le mani bagnate.
Procure que no se vierta ningún líquido dentro del producto y no utilizar el producto con las manos mojadas.

2 Drucken Sie ein Düsentestmuster. Wählen Sie **Wartung** > **Druckkopf-Düsentest**. Wenn das Muster wie ein „b“ aussieht, führen Sie eine Druckkopfreinigung durch.
Druk een spuitkanaaltjespatroon af. Selecteer **Onderhoud** > **PrintkopControle spuitim**. Als het patroon op "b" lijkt, voert u Printkop Reinigen uit.
Stampare un motivo verifica ugelli. Selezionare **Manutenzione** > **Controllo ugelli testina**. Se il motivo è simile a "b", eseguire una Pulizia della testina di stampa.
Imprima un patrón de test de inyectoros. Seleccione **Mantenimiento** > **Com. boquilla cab. imp.** Si el patrón parece una "b", lleve a cabo la limpieza del cabezal de impresión.



Safety Instructions / Consignes de sécurité
Sicherheitshinweise / Veiligheidsinstructies
Istruzioni per la sicurezza / Instrucciones de seguridad

Use only the power cord that comes with the printer. Use of another cord may cause fire or shock. Do not use the cord with any other equipment.
Utilisez uniquement le cordon d'alimentation fourni avec l'imprimante. L'utilisation d'un autre câble pourrait provoquer un incendie ou un choc électrique. N'utilisez pas le cordon avec un autre équipement.

Verwenden Sie nur das im Lieferumfang des Druckers enthaltene Netzkabel. Durch die Verwendung eines anderen Kabels kann ein Brand oder ein Stromschlag ausgelöst werden. Verwenden Sie das Kabel nicht zum Anschließen anderer Geräte.
Gebruik alleen het netsnoer dat bij de printer is geleverd. Gebruik van andere snoeren kan brand of schokken veroorzaken. Gebruik het snoer niet voor andere apparatuur.
Utilizzare solo il cavo di alimentazione fornito con la stampante. L'utilizzo di un altro cavo potrebbe provocare un incendio o un cortocircuito. Non utilizzare il cavo per nessun'altra apparecchiatura.
Utilice únicamente el cable de alimentación que viene con la impresora. El uso de otros cables podría causar un incendio o descargas eléctricas. No use este cable en ningún otro equipo.

Be sure your AC power cord meets the relevant local safety standard.
Veillez à ce que votre cordon d'alimentation soit conforme aux normes de sécurité locales applicables.
Vergewissern Sie sich, dass das Netzkabel den geltenden Sicherheitsvorschriften entspricht.
Zorg ervoor dat het netsnoer voldoet aan de relevante plaatselijke veiligheidsnormen.
Assicurarsi che il cavo di alimentazione CA sia conforme alle normative locali in materia di sicurezza.
Confirme que su cable de CA cumple la norma de seguridad local pertinente.

Except as specifically explained in your documentation, do not attempt to service the printer yourself.
Sauf mention contraire dans la documentation, ne tentez pas de réparer l'imprimante vous-même.
Nicht versuchen, den Drucker selbst zu warten, es sei denn, die Dokumentation enthält ausdrückliche Erklärungen dazu.
Zorg ervoor dat het netsnoer niet beschadigd raakt. Evite que il cavo di alimentazione si danneggi o si sfilacci.
No permita que el cable de alimentación se dañe o se pèle.

1 Probeer de printer niet zelf te repareren, tenzij in de documentatie specifiek wordt uitgelegd hoe u dit moet doen.
Salvo laddove espressamente indicato nella documentazione, non tentare di effettuare in autonomia interventi di manutenzione sulla stampante.
Exceptuando lo explicado específicamente en su documentación, no trate de reparar la impresora usted mismo.

Do not let the power cord become damaged or frayed. Ne laissez pas le cordon d'alimentation s'abîmer ou s'effiloche.
Abscheuerung oder Beschädigung des Stromkabels vermeiden.
Zorg ervoor dat het netsnoer niet beschadigd raakt. Evite que il cavo di alimentazione si danneggi o si sfilacci.
No permita que el cable de alimentación se dañe o se pèle.

Place the printer near a wall outlet where the power cord can be easily unplugged.
Placez l'imprimante à proximité d'une prise électrique où le cordon d'alimentation peut facilement être débranché.
Den Drucker neben einer Wandsteckdose aufstellen, aus der das Stromkabel leicht abgezogen werden kann.
Plaats de printer in de buurt van een stopcontact waar u de stekker gemakkelijk uit kunt trekken.
Collocare la stampante accanto a una presa a muro che consenta di scollegare agevolmente il cavo di alimentazione.
Ponga la impresora cerca de una toma de donde pueda desenchufar el cable de alimentación con facilidad.

Do not place or store the product outdoors, near excessive dirt or dust, water, heat sources, or in locations subject to shocks, vibrations, high temperature or humidity.
Ne placez et ne rangez pas le produit à l'extérieur, dans des lieux particulièrement sales ou poussiéreux, à proximité de points d'eau ou de sources de chaleur, ou dans des lieux soumis à des chocs, des vibrations, des températures élevées ou de l'humidité.
Das Gerät darf nicht im Freien, in der Nähe von viel Schmutz oder Staub, Wasser, Wärmequellen oder an Standorten, die Erschütterungen, Vibrationen, hohen Temperaturen oder Feuchtigkeit ausgesetzt sind, aufgestellt oder gelagert werden.
Plaats de bewaar het apparaat niet buiten en zorg ervoor dat het apparaat niet wordt blootgesteld aan vuil, stof, water of hittebronnen. Vermijd plaatsen die onderhevig zijn aan schokken, trillingen, hoge temperaturen of luchtvochtigheid.
Non posizionare o conservare il prodotto in ambienti esterni, accanto a fonti di calore, acqua, sporco o polvere eccessiva o in luoghi soggetti a urti, vibrazioni, temperature o umidità elevata.
No coloque ni deje el producto al aire libre, cerca de suciedad o polvo, agua, fuentes de calor o en lugares sometidos a golpes, vibraciones, altas temperaturas o humedad.

Take care not to spill liquid on the product and not to handle the product with wet hands.
Veillez à ne pas renverser de liquide sur le produit et à ne pas le manipuler les mains mouillées.
Achten Sie darauf, keine Flüssigkeiten auf das Produkt zu verschütten und das Gerät nicht mit nassen Händen anzufassen.
Zorg ervoor dat er geen vloeistoffen op het product terechtkomen en pak het product niet met natte handen vast.
Prestare attenzione a non versare liquidi sul prodotto e a non utilizzarlo con le mani bagnate.
Procure que no se vierta ningún líquido dentro del producto y no utilizar el producto con las manos mojadas.

Keep this product at least 22 cm away from cardiac pacemakers. Radio waves from this product may adversely affect the operation of cardiac pacemakers.
Maintenez ce produit à au moins 22 cm des stimulateurs cardiaques. Les ondes radio de ce produit pourraient entraîner leur dysfonctionnement.
Achten Sie auf einen Sicherheitsabstand von 22 cm zwischen diesem Gerät und Herzschrittmachern. Die von diesem Gerät ausgehenden Funkwellen können die Funktionstüchtigkeit von Herzschrittmachern ungünstig beeinflussen.
Houd dit product ten minste 22 cm verwijderd van pacemakers. De radiogolven die door dit product worden uitgezonden kunnen een negatieve invloed hebben op de werking van pacemakers.
Tenere il prodotto a una distanza di almeno 22 cm da portatori di pacemaker cardiaci. Le onde radio del prodotto potrebbero influenzare negativamente il funzionamento del pacemaker.
Mantenga este producto al menos a 22 cm de marcapasos cardíacos. Las ondas de radio de este producto pueden afectar negativamente al funcionamiento de los marcapasos.

If the LCD screen is damaged, contact your dealer. If the liquid crystal solution gets into your eyes, flush them immediately with water. If discomfort or vision problems remain after a thorough flushing, see a doctor immediately.
En cas d'endommagement de l'écran LCD, contactez votre revendeur. En cas de contact du liquide de l'écran LCD avec vos mains, nettoyez-les soigneusement à l'eau et au savon. En cas de contact du liquide de l'écran LCD avec les yeux, rincez-les abondamment avec de l'eau. Si une gêne ou des problèmes de vision subsistent après un nettoyage approfondi, consultez immédiatement un médecin.
Bei Schäden an der LCD-Anzeige wenden Sie sich bitte an den Verkäufer. Wenn Ihre Hände mit der Flüssigkristalllösung in Kontakt kommen, waschen Sie sie gründlich mit Seife und Wasser. Wenn Ihre Augen mit der Flüssigkristalllösung in Kontakt kommen, spülen Sie sie unverzüglich mit Wasser aus. Sollten nach dem Ausspülen weiterhin Unwohlsein oder Sehstörungen bestehen, suchen Sie unverzüglich einen Arzt auf.
Neem contact op met uw leverancier als het display beschadigd is. Als de oplossing van vloeibare kristallen op uw handen terecht komt, wast u uw handen grondig met water en zeep. Als de oplossing van vloeibare kristallen in uw ogen komt, spoelt u uw ogen onmiddellijk met water. Als u na grondig spoelen nog steeds last ondervindt of minder zicht hebt, raadpleegt u onmiddellijk een arts.
Se lo schermo LCD si danneggia, contattare il distributore. Lavare le mani con sapone e acqua in caso di contatto con la soluzione a cristalli liquidi. Lavare prontamente gli occhi in caso di contatto con la soluzione a cristalli liquidi. In caso di malessere o problemi alla vista dopo aver lavato gli occhi, contattare immediatamente un medico. Se si entra nella pantalla LCD, póngase en contacto con su distribuidor. Si su piel entra en contacto con el cristal líquido, lave la zona a conciencia con agua y jabón. Si le entra cristal líquido en los ojos, láveselos inmediatamente con agua. Si, incluso tras un enjuague a fondo, sigue notando molestias o problemas en la vista, acuda a un médico de inmediato.

Always keep this guide handy.
Veillez à garder le présent manuel d'instructions à portée de main.
Dieses Benutzerhandbuch immer griffbereit in der Nähe des Geräts aufbewahren.
Houd deze handleiding altijd binnen handbereik.
Tenere sempre questa guida a portata di mano per consultazione.
Tenga siempre este manual a mano.

Keep ink cartridges and maintenance box out of the reach of children.
Conservez les cartouches et le boîtier de maintenance hors de portée des enfants.
Bewahren Sie Tintenpatronen und die Wartungsbox außerhalb der Reichweite von Kindern auf.
Houd inktcartridges en onderhoudscassette buiten het bereik van kinderen.
Tenere le cartucce di inchiostro e il contenitore di manutenzione fuori dalla portata dei bambini.
Guarde los cartuchos de tinta y la caja de mantenimiento fuera del alcance de los niños.

Be careful when you handle used ink cartridges, as there may be some ink around the ink supply port. If ink gets on your skin, wash the area thoroughly with soap and water. If ink gets into your eyes, flush them immediately with water. If discomfort or vision problems continue after a thorough flushing, see a doctor immediately. If ink gets into your mouth, see a doctor right away.

Manipulez les cartouches d'encre usagées avec précaution, le port d'alimentation en encre pouvant être légèrement taché d'encre. En cas de contact de l'encre avec la peau, rincez-les abondamment avec de l'eau et au savon. En cas de contact avec les yeux, rincez-les abondamment avec de l'eau. Si une gêne ou des problèmes de vision subsistent après un nettoyage approfondi, consultez immédiatement un médecin. En cas de contact de l'encre avec l'intérieur de votre bouche, consultez un médecin dans les plus brefs délais.
Seien Sie im Umgang mit gebrauchten Druckpatronen vorsichtig, da sich noch Resttinte an der Tintenauflösungsöffnung befinden könnte. Wenn Ihre Haut mit Tinte in Kontakt kommt, waschen Sie sie gründlich mit Seife und Wasser. Wenn Ihre Augen mit Tinte in Kontakt kommen, spülen Sie sie unverzüglich mit Wasser aus. Sollten nach dem Ausspülen weiterhin Unwohlsein oder Sehstörungen bestehen, suchen Sie unverzüglich einen Arzt auf. Wenn Tinte in Ihre Mundhöhle gelangt, wenden Sie sich umgehend an einen Arzt.
Wees voorzichtig met gebruikte cartridges. Er kan inkt rond de inkttoevoer kleven. Als u inkt op uw huid krijgt, wast u de plek grondig met water en zeep. Als inkt in uw ogen komt, spoelt u uw ogen onmiddellijk met water. Raadpleeg onmiddellijk een arts als u ondanks grondig spoelen problemen krijgt met uw ogen of nog steeds ongemak ondervindt. Als inkt in uw mond terechtkomt, raadpleegt u onmiddellijk een arts.
Fare attenzione quando si maneggiano le cartucce di inchiostro usate, in quanto potrebbe esserci dell'inchiostro intorno all'apertura di erogazione dell'inchiostro. Lavare con acqua e sapone in caso di contatto dell'inchiostro con una parte del corpo. Lavare prontamente gli occhi con acqua in caso di contatto con l'inchiostro. In caso di malessere o problemi alla vista dopo aver lavato gli occhi, contattare immediatamente un medico. Se l'inchiostro entra a contatto con la bocca, contattare immediatamente un medico.
Manipule los cartuchos de tinta usados con cuidado, pues puede quedar algo de tinta alrededor del puerto de suministro. Si se mancha la piel de tinta, lave la zona a conciencia con agua y jabón. Si le entra tinta en los ojos, láveselos inmediatamente con agua. Si, incluso tras un enjuague a fondo, sigue notando molestias o problemas en la vista, acuda a un médico de inmediato. Si le entra tinta en la boca, acuda al médico enseñado.

You can open the *User's Guide* (PDF) from the shortcut icon, or download the latest versions from the following website.
Vous pouvez ouvrir le *Guide d'utilisation* (PDF) à partir de l'icône de raccourci, ou télécharger les versions les plus récentes depuis le site web suivant.
Sie können das *Benutzerhandbuch* (PDF) über die Verknüpfung öffnen oder die aktuellen Versionen von der angegebenen Website herunterladen.
U kunt de *Gebruikershandleiding* (PDF) downloaden door op het pictogram voor de snelkoppeling te klikken, of de recentste versie van de volgende website downloaden.
È possibile aprire la *Guida utente* (PDF) dall'icona di collegamento e scaricare le ultime versioni dal sito web al seguente indirizzo.
Puede abrir el *Manual de usuario* (en PDF) desde el icono de acceso directo o descargar la última versión desde el siguiente sitio web.

Questions?



<http://www.epson.eu/Support>

Notice on Printer Information Transmission (only for Users in Europe)
By connecting your printer to the internet (directly or via a computer) you will transmit the printer identity to Epson in Japan. Epson will use this information to check if it is in any Epson supported programme and store it to avoid repeat acknowledgements. On the first occasion an acknowledgment may be sent and printed out on your printer including information about relevant products and services.
Notification sur la transmission d'informations de l'imprimante (uniquement pour les utilisateurs en Europe)
En connectant votre imprimante à Internet (directement ou via un ordinateur), vous transmettez l'identité de l'imprimante à Epson au Japon. Epson utilisera ces informations pour vérifier si elles sont dans un programme pris en charge par Epson et les stockera pour éviter de répéter les accusés de réception. À la première occasion, un accusé de réception peut être envoyé et imprimé sur votre imprimante avec des informations sur les produits et les services pertinents.
Hinweis zur Übertragung von Druckinformationen (nur Benutzer in Europa)
Durch Verbinden Ihres Druckers mit dem Internet (direkt oder über einen Computer) übertragen Sie die Identität der Epson in Japan. Epson prüft anhand dieser Informationen, ob es sich um ein von Epson unterstütztes Programm handelt, und speichert sie zur Vermeidung wiederholter Bestätigungen. Bei der ersten Gelegenheit wird möglicherweise eine Bestätigung an Ihren Drucker gesendet und ausgedruckt, einschließlich Informationen über relevante Produkte und Dienstleistungen.

Mededeling betreffende de overdracht van printerinformatie (alleen voor gebruikers in Europa)
Door het verbinden van uw printer met het internet (direct of via een computer), verzendt u de identiteit van de printer naar Epson in Japan. Epson gebruikt deze informatie om te controleren of het voorkomt in een door Epson ondersteund programma en op te slaan om herhaalde bevestigingen te vermijden. Bij het eerste voorval kan een bevestiging worden verzonden en afgedrukt op uw printer, inclusief informatie over relevante producten en services.
Avviso sulla trasmissione delle informazioni relative alla stampante (solo per gli utenti in Europa)
Collegando la stampante a Internet (direttamente o tramite un computer) si trasmetterà l'identità della stampante a Epson in Giappone. Epson utilizzerà queste informazioni per controllare se è presente in ogni programma supportato da Epson e le archiverà per evitare riconoscimenti ripetuti. Alla prima occasione può essere inviato un riconoscimento e stampato dalla stampante con le informazioni sui prodotti e servizi pertinenti.

Avviso sobre la transmisión de información de la impresora (solo para usuarios en Europa)
Al conectar la impresora a Internet (directamente o a través de un equipo) transmitirá la identidad de dicha impresora a Epson en Japón. Epson utilizará esta información para comprobar si se encuentra en algún programa compatible con Epson y guardarla para evitar acusas de recibo repetidas. En la primera ocasión, se puede enviar e imprimir un acusé de recibo de la impresora que incluya información sobre productos y servicios relevantes.

Windows® is a registered trademark of the Microsoft Corporation.
Mac is a trademark of Apple Inc., registered in the U.S. and other countries.
Android™ is a trademark of Google Inc.
Maschinenärminformations-Verordnung 3. GPS/DV: Der höchste Schalldruckpegel beträgt 70 dB(A) oder weniger gemäß EN ISO 7779.
Das Gerät ist nicht für die Benutzung im unmittelbaren Gesichtsfeld am Bildschirmarbeitsplatz vorgesehen. Um störende Reflexionen am Bildschirmarbeitsplatz zu vermeiden, darf dieses Produkt nicht im unmittelbaren Gesichtsfeld platziert werden.
AEEE Yönetmeliğine Uyumdur.
Ürünlerin Sarıya ve Ticaret Bakanlığınca tespit ve ilan edilen kullanma ömrü 5 yıldır.
Tüketicilerin şikâyet ve itirazları konusunda danışmanlık başvurularını tüketici mahkemelerine ve tüketici hakem heyetlerine yapabiliriz.

©2013 SEIKO EPSON CORPORATION
Adres: 3-5, Owa 3-chome, Suwa-shi, Nagano-ken 392-8502 Japan
Tel: 81-266-52-3131
Web: <http://www.epson.com/>

Obладнання відповідає вимогам Технічного регламенту обмеження використання деяких небезпечних речовин в електронному та електронному обладнанні.
для пользователей из России Срок службы: 3 года
The contents of this manual and the specifications of this product are subject to change without notice.

CE **ENERGY STAR**