
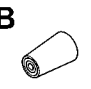

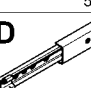
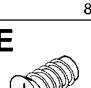




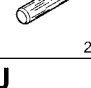

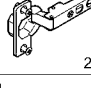

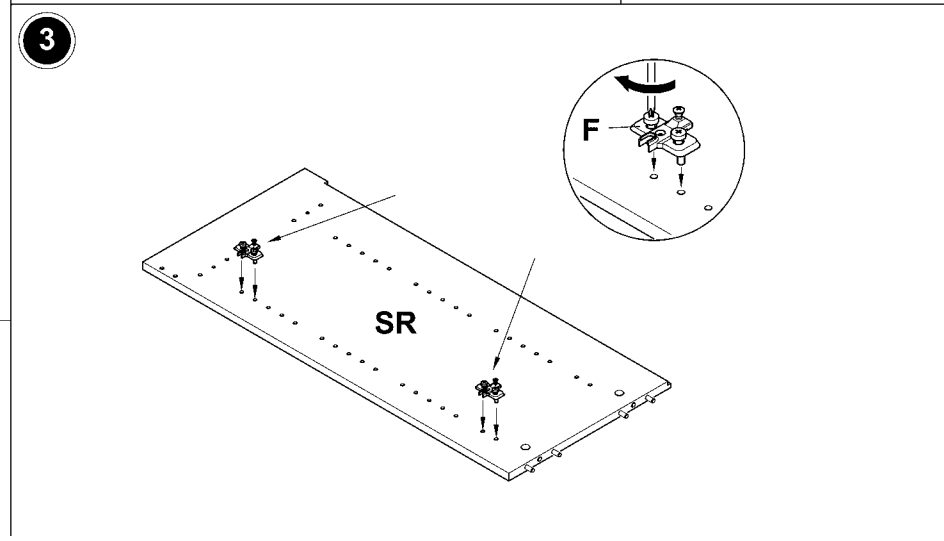
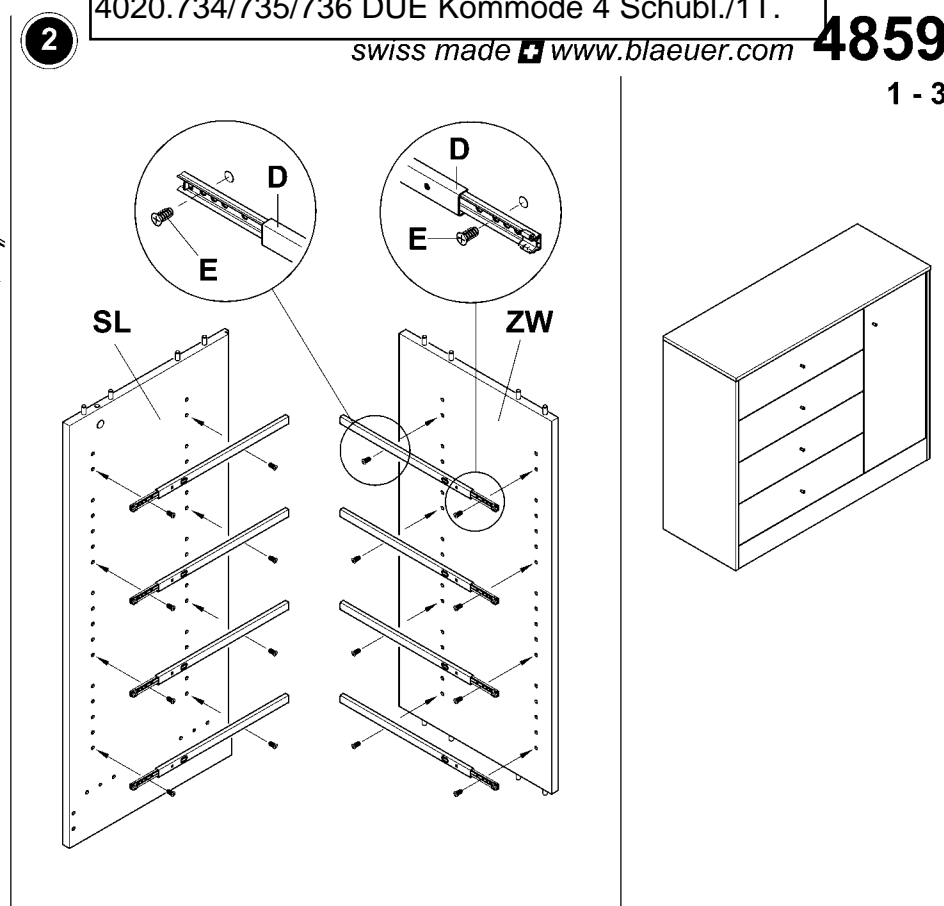
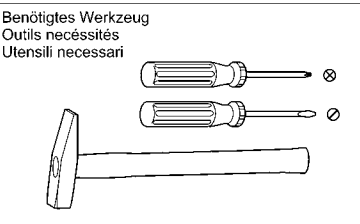
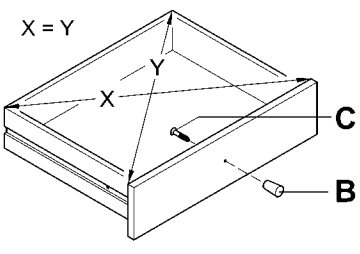
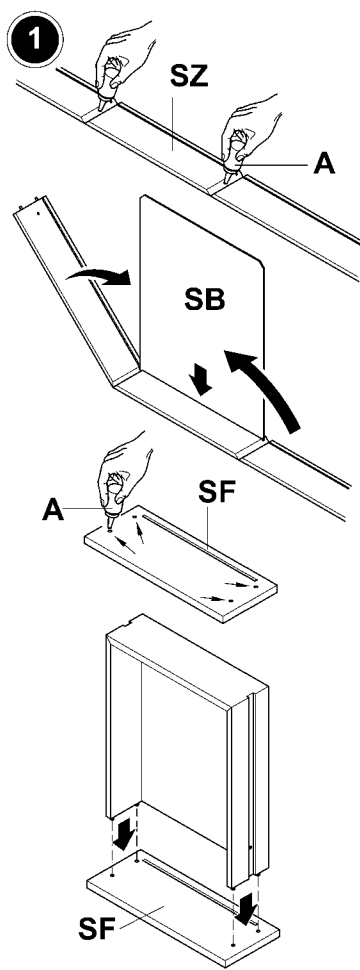
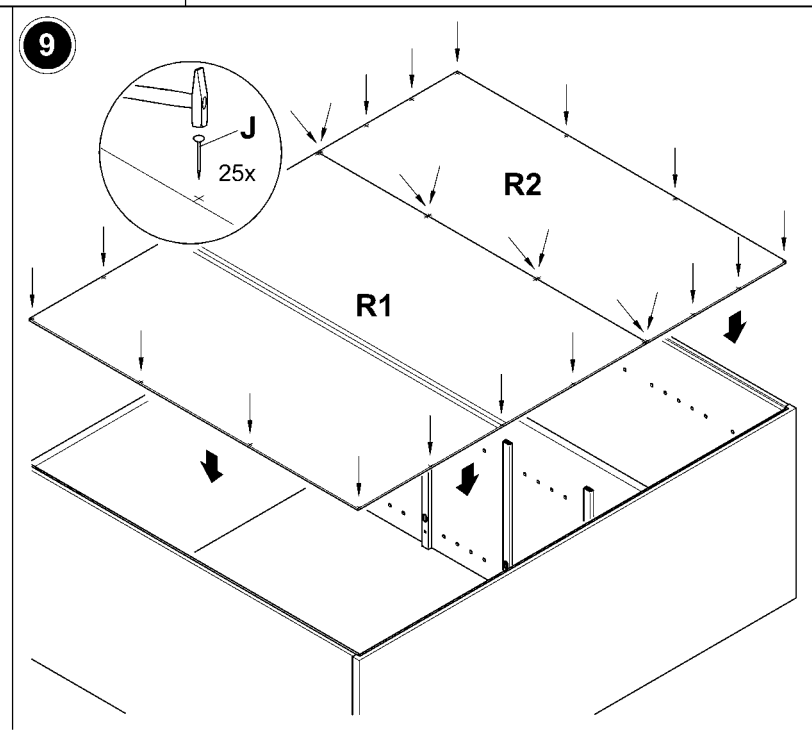
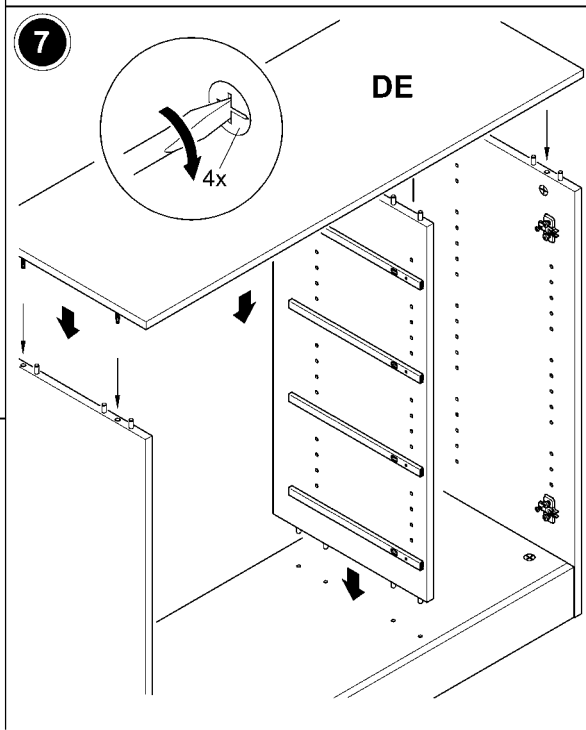
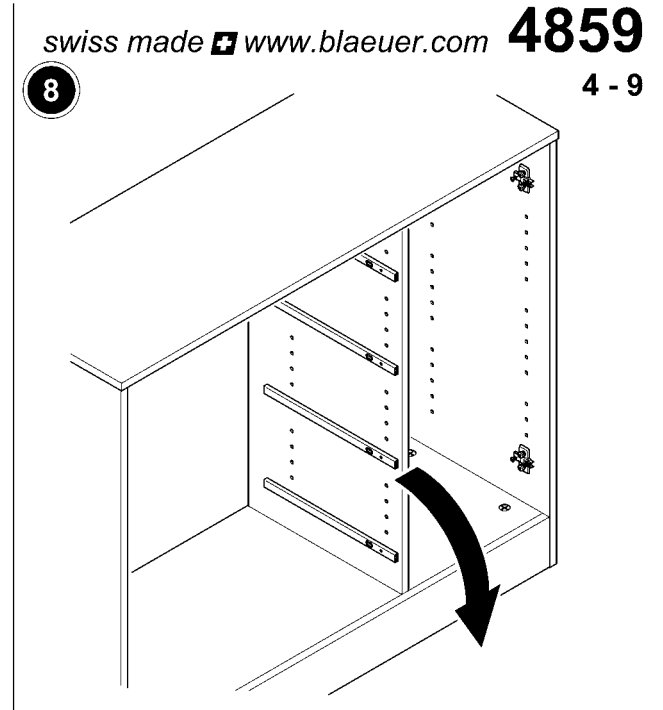
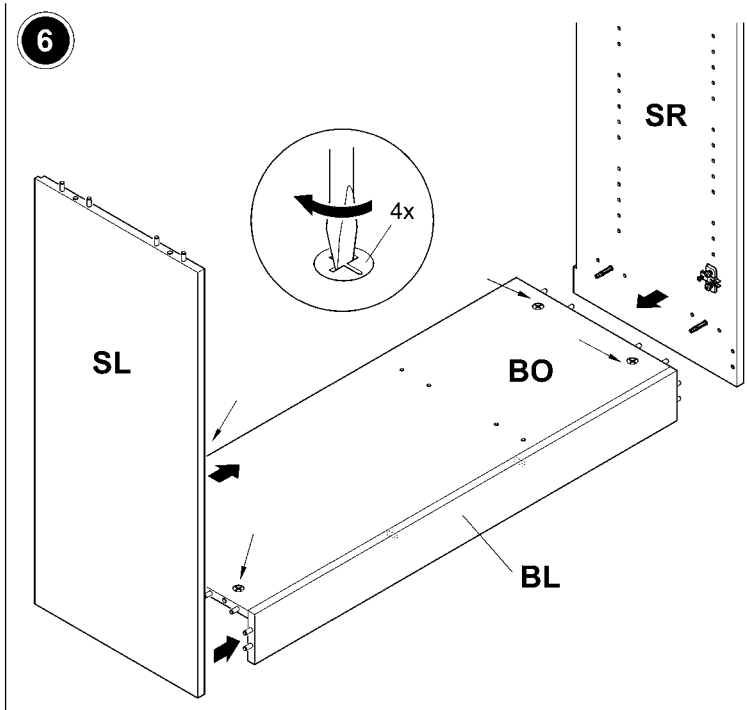
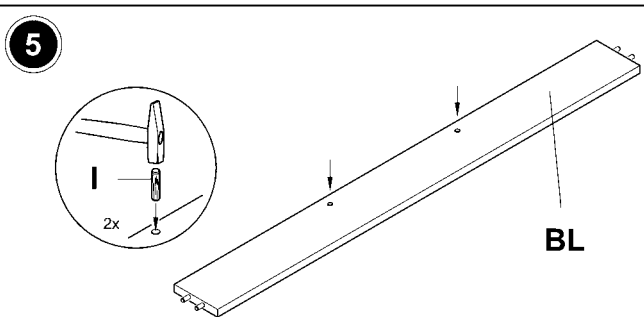
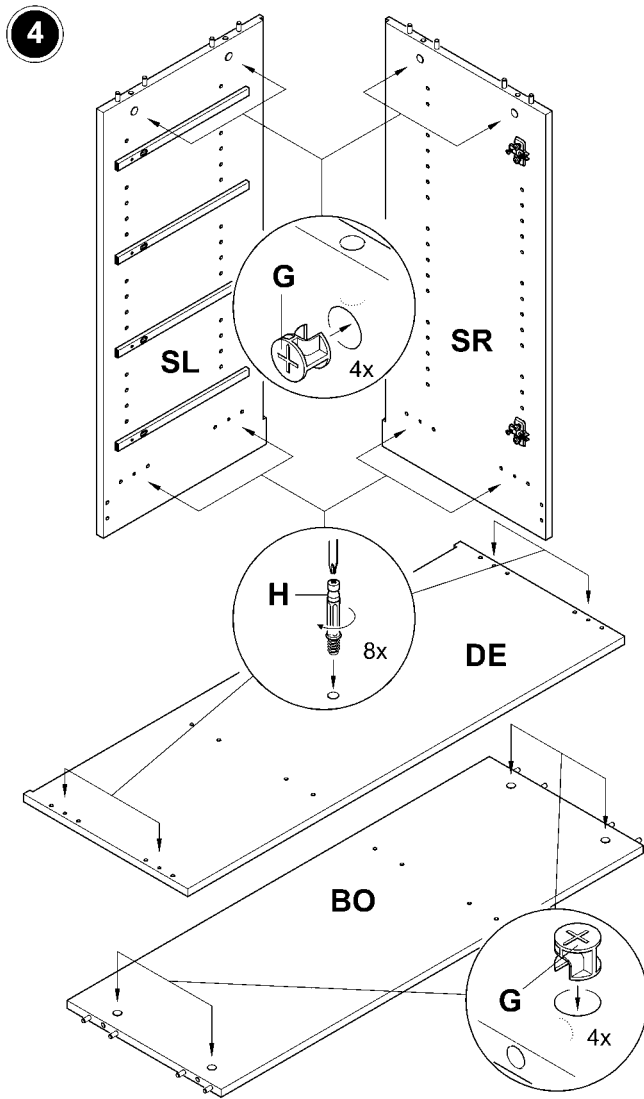
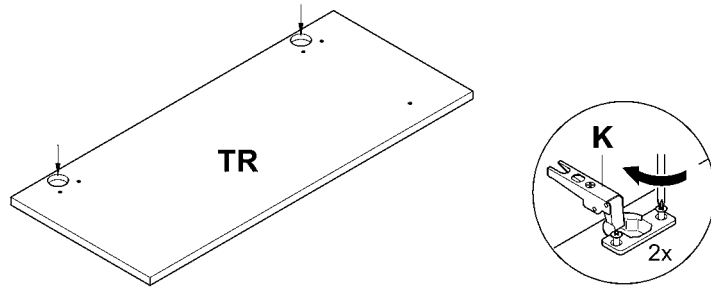


- A**  1x
- B**  5x
- C**  5x
- D**  8x
- E**  16x
- F**  2x
- G**  8x
- H**  8x
- I**  2x
- J**  25x
- K**  2x
- L**  8x
- M**  M4x10 8x

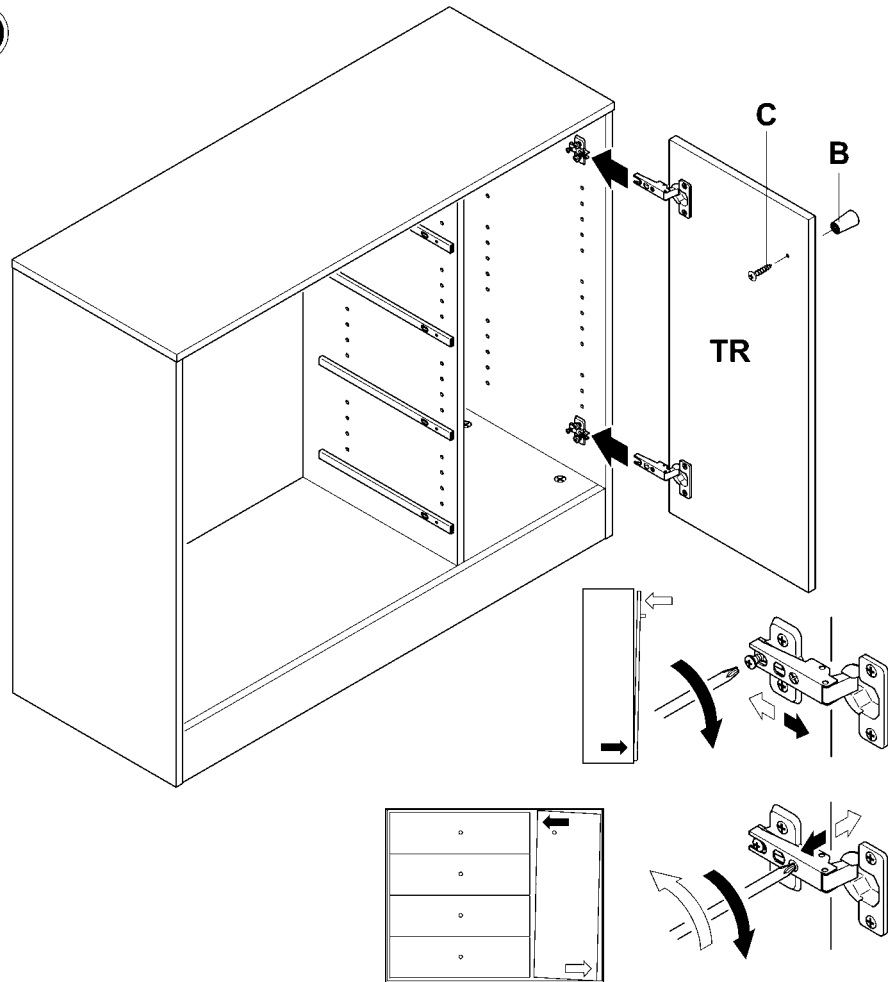




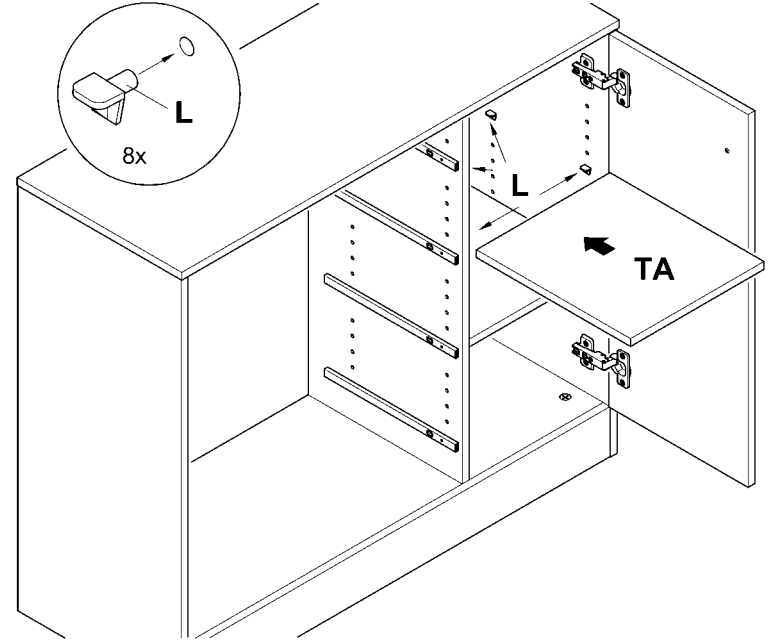
10



11



12



13

