

Acer v200 Serie Travel Companion

Handbuch

Copyright © 2007. Acer Incorporated.
Alle Rechte vorbehalten.

Acer v200 Serie Handbuch
Originalausgabe: Januar 2007

Acer und das Acer-Logo sind eingetragene Warenzeichen von Acer Inc. Andere Produkte oder Systemnamen, die in diesem Dokument angeführt werden, sind Warenzeichen oder eingetragene Warenzeichen im Besitz der jeweiligen Eigentümer. Im folgenden werden die Symbole © oder TM nicht weiter verwendet.

Von Zeit zu Zeit können Änderungen an den Informationen in dieser Veröffentlichung vorgenommen werden, ohne dass die Verpflichtung besteht, Personen auf solche Revisionen oder Änderungen hinzuweisen. Diese Änderungen werden jeweils in die folgenden Ausgaben dieser Benutzeranleitung oder zusätzliche Dokumente und Veröffentlichungen übernommen. Es ist nicht erlaubt, ohne die vorherige schriftliche Genehmigung von Acer Inc. dieses Dokument in jeglicher Form oder auf jegliche Weise, sei es elektronisch, mechanisch, in Form von Fotokopien oder Aufnahmen oder auf andere Art, zu reproduzieren, in einem abrufbaren System zu speichern oder zu übertragen.

AUSSCHLUSSKLAUSEL UND BESCHRÄNKUNG DER HAFTBARKEIT

Acer übernimmt keine Garantie, weder ausdrücklich noch implizit, bezüglich des Inhalts dieses Handbuchs und – ohne darauf beschränkt zu sein – der unausgesprochenen Garantien von Marktgängigkeit und Eignung für einen bestimmten Zweck. Acer und seine Tochterfirmen übernehmen keine Verantwortung für Schäden oder Verluste, die auf die Verwendung dieser Benutzeranleitung für Acer v200 Serie Travel Companion zurückzuführen sind.

ANMERKUNGEN

Tragen Sie die Geräte-ID, die Seriennummer, das Kaufdatum und den Ort des Kaufs in die Felder unten ein. Die Seriennummer befindet sich auf dem Aufkleber, der am Acer-Gerät angebracht ist. Bei Schriftverkehr, der sich auf das Gerät bezieht, sollte die Seriennummer, die Geräte-ID und die Kaufsinformation angegeben werden.

Acer v200 Serie Travel Companion

Modellnummer: _____

Seriennummer: _____

Kaufdatum: _____

Kaufort: _____

Acer v200 Series Travel Companion Hauptfunktionen	1
Auspacken von Acer v200 Series Travel Companion	2
Das Wichtigste zuerst	5
Systemtour	5
Vorder- und Rückseite	5
Rechte und linke Seiten	6
Obere und untere Seite	7
Autobefestigungszubehör	8
Acer v200 Series Travel Companion Setup	9
Einrichtung von Acer v200 Series Travel Companion im Auto	9
Acer v200 Series Travel Companion Grundlagen	14
Hardware-Programmoberfläche	14
Laden von Acer v200 Series.	16
Instandhaltung des Systems und Anwender-Support	17
Sichere Verwendung von Acer v200 Series Travel Companion	17
Problembeseitigung für Acer v200 Series Travel Companion	20
Zurücksetzung von Acer v200 Series	20
Oft gestellte Fragen (FAQs)	22
Kundendienst	23
Technische Daten des Systems	24
Leistung	24
Display	24
Audio	24
USB-Anschluss	24
Erweiterungen	24
Akku	24
Design und Ergonomie	25
Umgebungsdaten	25
Informationen zu Sicherheit und Komfort	26
Anhang A: Bestimmungen & Sicherheitshinweise	31
FCC-Hinweis	31
Hinweis: Abgeschirmte Kabel	31
Hinweis: Peripheriegeräte	31
Achtung	32
Betriebsbedingungen	32
Hinweis: Canadiaon users (Anwender in Kanada)	32
Remarque à l'intention des utilisateurs canadiens	32
Erklärung der Konformität für EU-Länder	32
LCD-Pixel-Hinweis	32
FCC (Federal Communications Comission)-Erklärung zur Konformität	33

Acer v200 Series Travel Companion

Hauptfunktionen

Sie brauchen nicht länger umständlich in veralteten Karten zu suchen. In Ihrem Gesicht steht nicht mehr geschrieben: „Ich habe mich verfahren“. Sie machen keine riesigen Umwege mehr, um zu einem bestimmten Ort zu gelangen. Erreichen Sie Ihr Ziel schnell und einfach mit dem neuen Acer v200 Series Travel Companion.

Leistungsfähiges System

- Microsoft Windows CE .NET 5.0 Betriebssystem
- Breite und akkurate GPS-Abdeckung
- Intuitive und intelligente Navigationssoftware

Mobiles Design

- Kompaktes und leichtgewichtiges Design erlaubt einfachen Transport an jedem Ort, egal ob Anwender fahren oder zu Fuß unterwegs sind
- Autohalterung für Verwendung in unterschiedlichen Fahrzeugen (Anbringung auf Windschutzscheibe)
- Ladung unterwegs über Autoaufladegerät und USB-Kabel

Akkunutzungsdauer

- Verwendung von Navigationssoftware: 3 Stunden

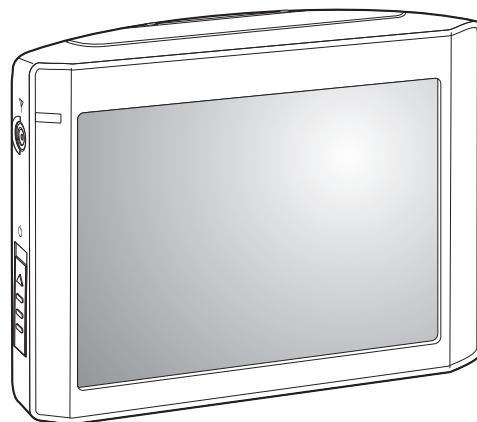
Ergonomische Eigenschaften

- 3,5" QVGA (lichtdurchlässig mit Mikroreflektion; TMR) mit berührsensibler Oberfläche
- Verfügbare Steuertasten für Lautstärkenregelung
- Einfach zu bedienende Oberfläche mit großen Symbolen und Befehlsschaltflächen
- Anwenderoberfläche, die mehrere Sprachen unterstützt
- Erweiterte Energiesparoptionen

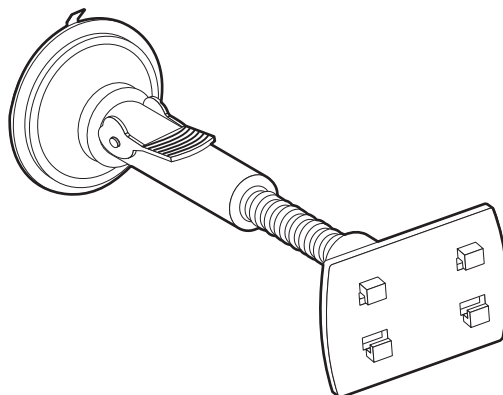
Auspacken von Acer v200 Series Travel Companion

Vielen Dank, dass Sie den Acer v200 Series Travel Companion gekauft haben. Der Karton von Acer v200 Series Travel Companion sollte alle im folgenden aufgelisteten Teile enthalten.

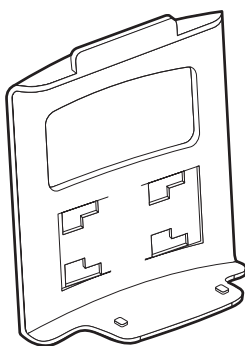
- Acer v200 Series Travel Companion Einheit



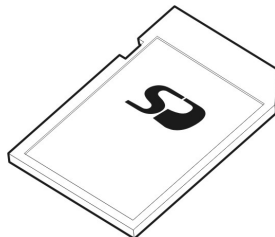
- Autohalterung
 - Autoständer (tatsächliches Produkt kann sich von dem in den Abbildungen gezeigten unterscheiden)



- Autohalterung



- SD-Karte mit Straßenplänen

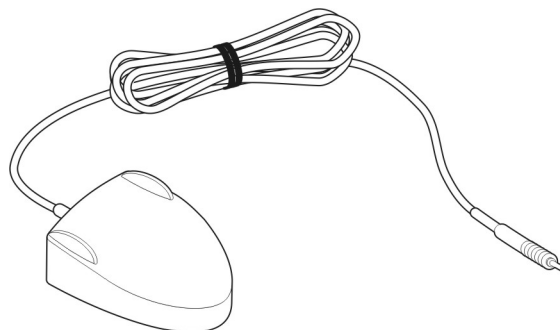


- Acer v200 Series Travel Companion Kurzanleitung
- Acer v200 Series Travel Companion Garantie
- Navigationssoftware-Kurzanleitung
- Navigationssoftware-CD

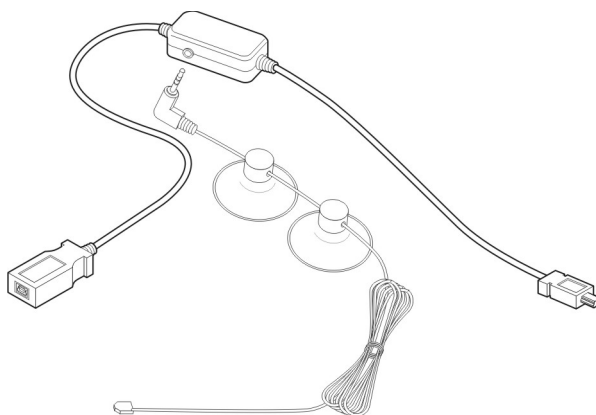
Optionales Zubehör:

Einiges optionales Zubehör befindet sich standardmäßig im Lieferumfang bestimmter Acer v200 Series Travel Companion-Pakete.

- Externe GPS-Antenne

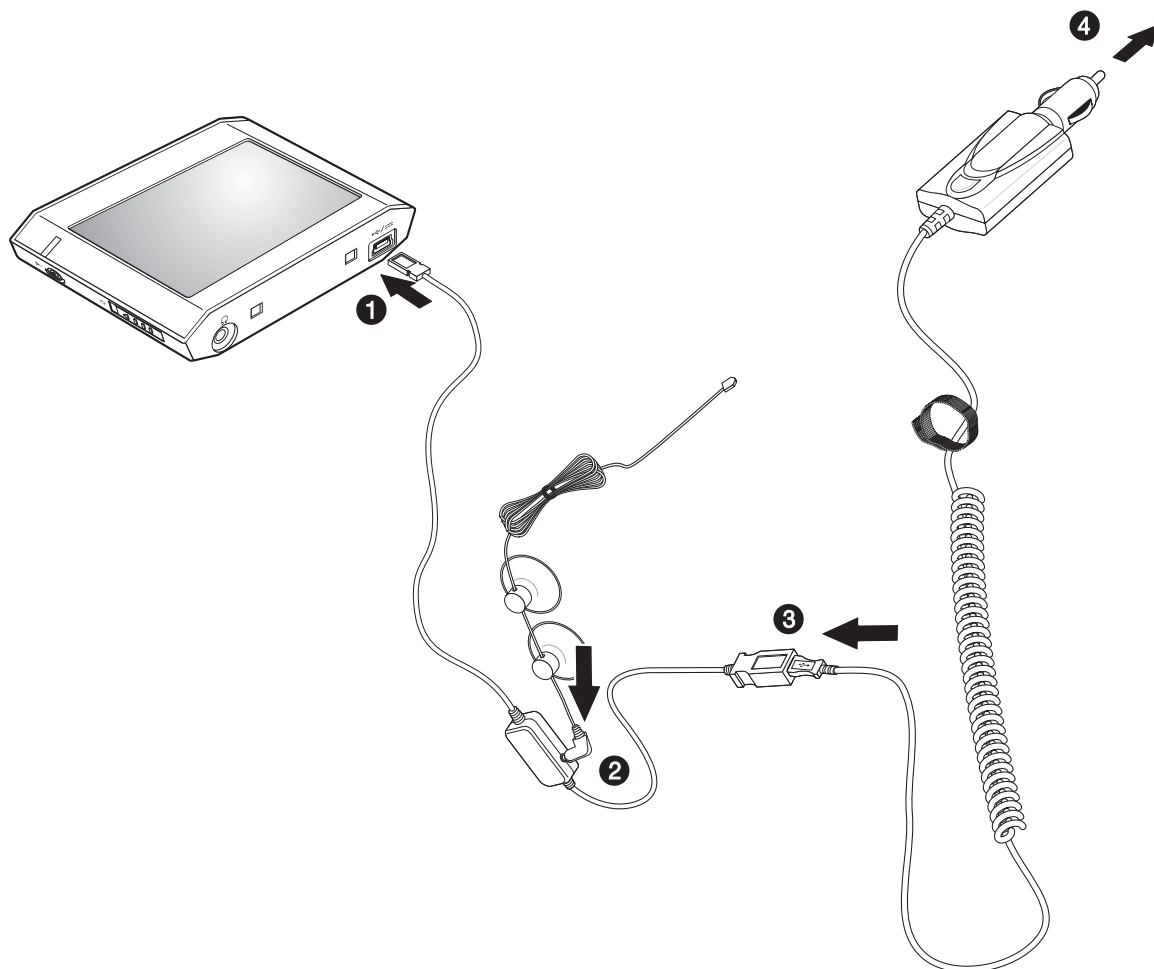


- GNS TMC-Empfänger (nur für Modell v210)





Das Autoladegerät sollte mit dem GNS TMC-Modul verbunden werden, wenn Sie es verwenden möchten. Das GNS TMC-Modul bezieht Strom über das Autoladegerät und nicht von Acer v200 Series Travel Companion. Für weitere Einzelheiten über die Verwendung der GNS TMC-Funktion siehe Navigationssoftware. Diese Funktion steht nur für Modell v210 zur Verfügung.



Melden Sie Ihrem Händler jegliche Schäden am Produkt bzw. fehlende Teile. Bewahren Sie die Kartons und das Verpackungsmaterial für zukünftige Verwendung auf.

Einige Modelle werden u.U. mit Zubehör geliefert, das in den obigen Abbildungen nicht gezeigt wird. Erkundigen Sie sich bitte bei Ihrem Händler nach weiteren Einzelheiten.

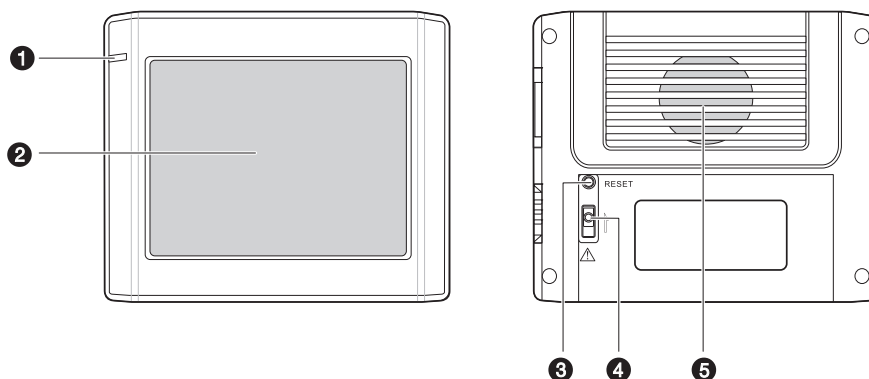
Das Wichtigste zuerst


In diesem Kapitel wird die Anwenderoberfläche der Hardware des Acer v200 Series Travel Companion und seiner Peripheriegeräte vorgestellt. Es werden auch Anweisungen für die Einrichtung des Geräts und die Bedienung gegeben.

Systemtour

In diesem Abschnitt wird die Benutzeroberfläche der Hardware vorgestellt.

Vorder- und Rückseite

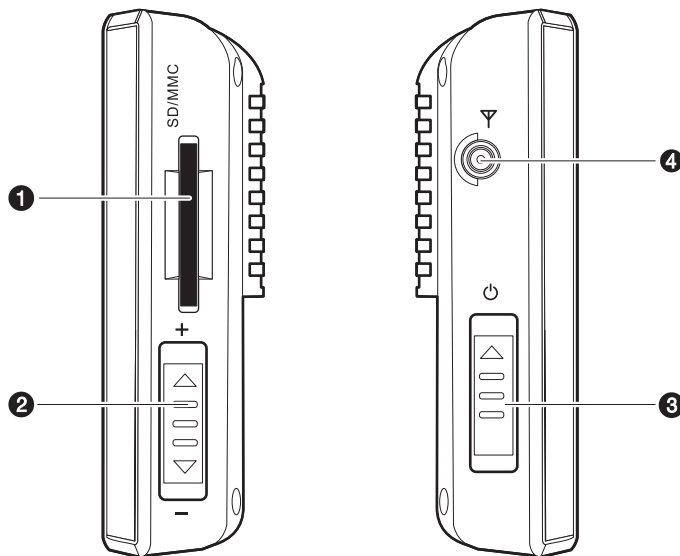




Nr.	Komponente	Beschreibung
1	LED-Anzeige	Status des Geräts anzeigen: <ul style="list-style-type: none"> • Grün: Strom eingeschaltet • Rot: Akkuladung schwach • Orange: Akku wird geladen
2	3.5" TFT LCD (Touchscreen)	Zeigt die Navigationssoftware der Acer v200 Series an.
3	Software-Reset-Taste RESET	Verwenden Sie diese Taste, um das Gerät für den Fall zurückzusetzen, dass es nicht mehr reagieren sollte. Siehe " Software-Zurücksetzung durchführen " auf Seite 20 für weitere Einzelheiten.
4	Akkuswitch 	Verwenden Sie diesen Schalter um eine Hardware-Zurücksetzung durchzuführen. Siehe " Hardware-Zurücksetzung durchführen " auf Seite 21 für weitere Einzelheiten.
5	Lautsprecher	Zur Ausgabe von Audio mit Acer v200 Series.



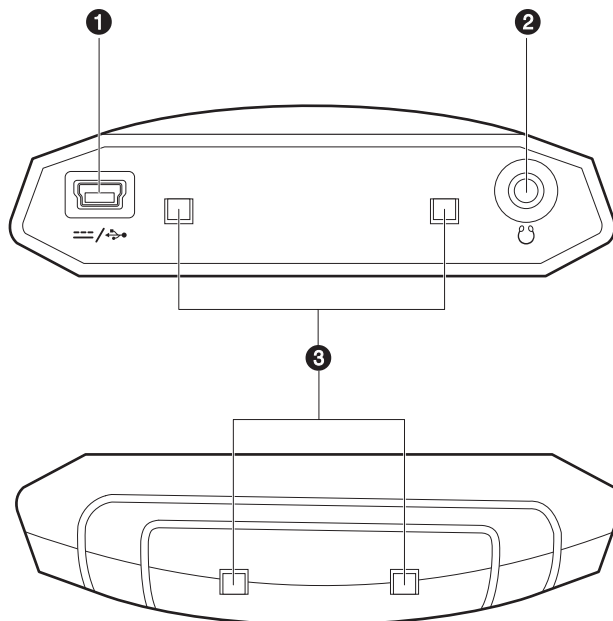
Hinweis: Weitere Informationen zur Bedienung des Acer v200 Series Travel Companion im Navigationsmodus finden Sie in der Navigationssoftware-Kurzanleitung oder in der Navigationssoftware-Benutzeranleitung (befindet sich auf der Navigationssoftware-CD).

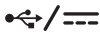

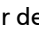
Rechte und linke Seiten



Nr.	Etikett	Beschreibung
1	SD/MMC-Einschub	Eignet sich für eine Secure-Digital- oder MultiMedia-Karte und erlaubt Ihnen, zusätzlichem Speicher hinzuzufügen, Add-on-Anwendungen zu installieren oder darauf gespeicherte Audio- oder Textdateien unter Verwendung interner Anwendungen zu nutzen. Sie können auch Erweiterungskarten verwenden, um Daten von Acer v200 Series zu sichern.
2	Lautstärkenregler	Schieben Sie den Regler nach oben, um die Lautstärke des Lautsprechers zu erhöhen, schieben Sie ihn nach unten, um die Lautstärke zu verringern.
3	Ein/Aus-Taste 	Drücken Sie diese Taste, um Acer v200 Series einzuschalten, wenn das Gerät ausgeschaltet ist, oder zum zuletzt angezeigten Fenster zurückzugehen, wenn das Gerät eingeschaltet ist.
4	Anschluss für externe GPS-Antenne 	Dient dem Anschluss einer externen GPS-Antenne (optional).

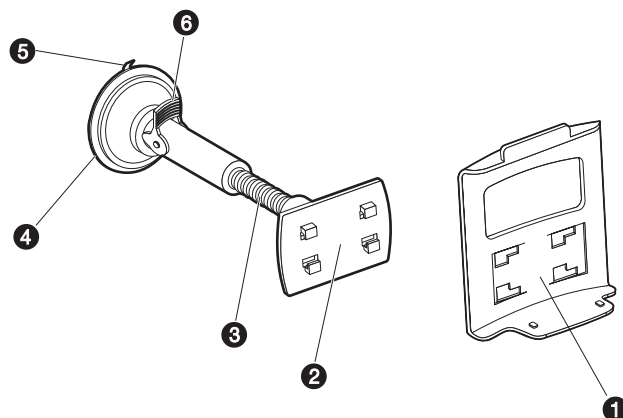
Obere und untere Seite



Nr.	Etikett	Beschreibung
1	Mini-USB-Anschluss 	Dient der Verbindung des Geräts an ein Autoladegerät, um den eingebauten Akku zu laden.
2	Kopfhörerbuchse 	Dient dem Anschluss von Audioausgabe-Geräten (z.B. Kopfhörern).
3	Anschluss für den Aufsatz 	Dient dem Anschluss an der Aufsatzes des Autobefestigungszubehörs.

Autobefestigungszubehör

Die Autohalterung besteht aus dem Ständer und dem Aufsatz.



Nr.	Etikett	Beschreibung
1	Aufsatz	Verbindet den Ständer mit dem Aufsatz.
2	Einstellbarer Anschluss	Kann in acht Richtungen eingestellt werden.
3	Flexible Stange	Kann für idealen Ansichtskomfort des Geräts eingestellt werden.
4	Saugfuß	Befestigt den Ständer auf dem Untergrund.
5	Lösungsring für Saugfuß	Ziehen Sie an diesem Ring, um das Vakuum des Saugfußes aufzuheben.
6	Hebel für Saugfuß	Sichert das Vakuum im Saugfuß des Ständers.

Acer v200 Series Travel Companion Setup

Die Verwendung des neuen Acer v200 Series Travel Companion ist äußerst einfach. Auspacken, Anbringen, Einschalten und schon geht's los. Folgen Sie den einfachen Installationsanweisungen, um das Gerät sofort aus dem Karton heraus zu verwenden:

- 1 Nehmen Sie das Gerät heraus.
- 2 Schalten Sie den Akkuschalter ein. (Siehe "**Vorder- und Rückseite**" auf Seite 5 für den Ort des Akkuschalters).
- 3 Konfigurieren Sie das Gerät.
- 4 Befestigen Sie das Gerät im Auto. Siehe "**So befestigen Sie das Gerät im Auto:**" auf Seite 11 für weitere Informationen.

Einrichtung von Acer v200 Series Travel Companion im Auto

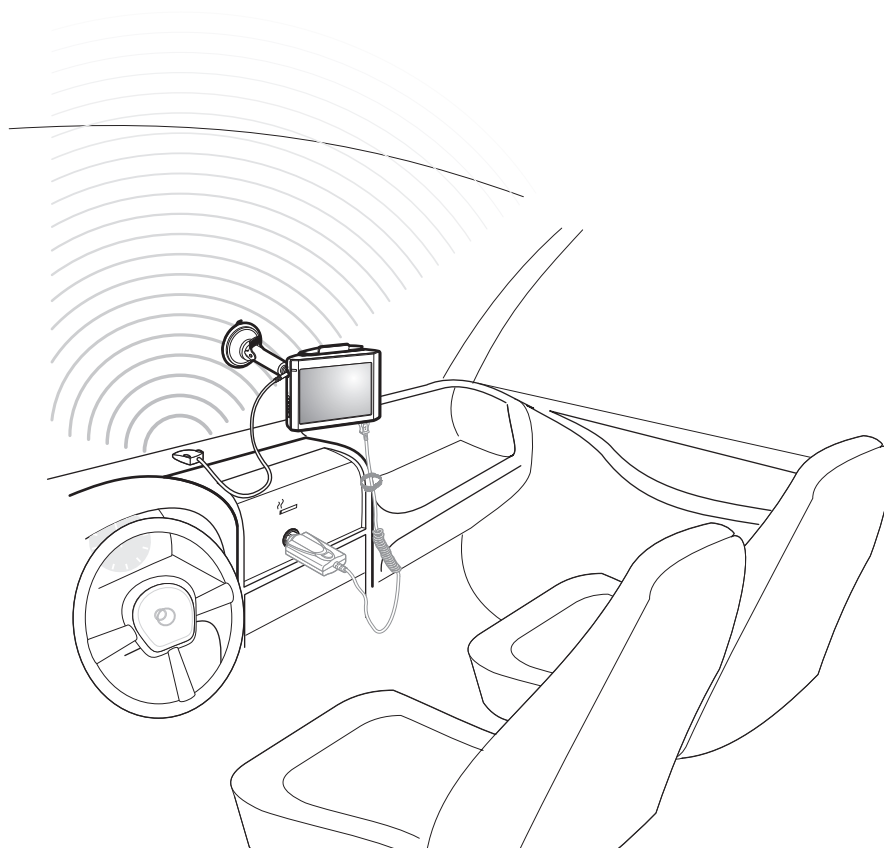
Der Acer v200 Series Travel Companion wird mit einer Autohalterung und einem Autoladegerät geliefert, und Sie können das Gerät damit im Fahrzeug anbringen. Sie können die Autohalterung mit dem Saugfuß an der Windschutzscheibe anbringen oder mit der selbstklebenden Aufsatzscheibe auf das Armaturenbrett kleben.



.....
In einigen Ländern ist es nicht erlaubt, elektronische Geräte auf dem Armaturenbrett eines Fahrzeugs anzubringen. Beachten Sie bitte die vor Ort geltenden Gesetze hinsichtlich der zulässigen Orte für die Anbringung, bevor Sie das Gerät im Auto befestigen.



Bei einigen neueren Fahrzeugen befindet sich in der Windschutzscheibe eine hitzereflektierende Schicht. Diese Schicht kann u.U. den Empfang des GPS-Signals beeinträchtigen. Falls es im Fahrzeug zu diesem Problem kommt, sollten Sie sich eine externe GPS-Antenne zulegen. Weitere Informationen erhalten Sie bei Ihrem örtlichen Acer-Händler.



Hinweise zur Befestigung der Autohalterung

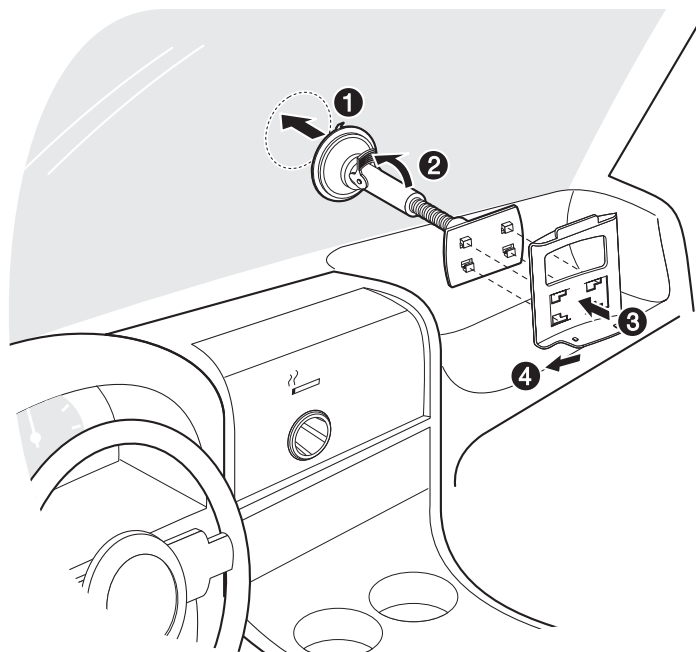
Befestigen Sie den Ständer auf einer Oberfläche im Auto:

- Diese Oberfläche sollte glatt, flach und frei von Staub und Öl sein.
- Der Fahrer sollte in der Lage sein, das Gerät einfach zu sehen und zu bedienen, ohne den Blickkontakt zur Straße zu verlieren.
- Das Gerät sollte weder die Sicht des Fahrers auf Armaturen im Auto noch die Sicht auf die Straße versperren.
- Das Gerät sollte sich weit entfernt von der Stelle befinden, an der Airbags hervorspringen können.

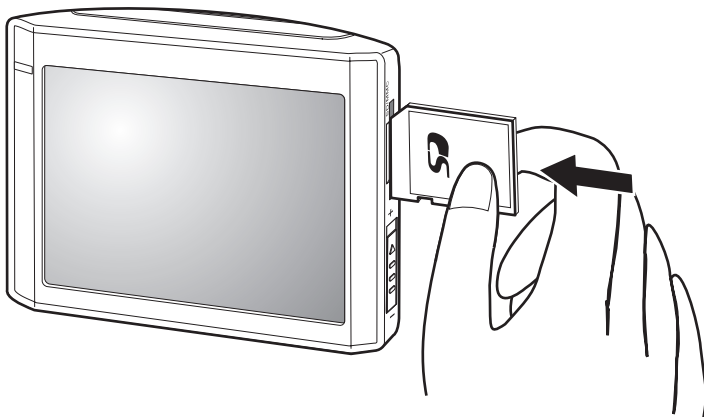
So befestigen Sie das Gerät im Auto:

In diesem Abschnitt erfahren Sie, wie Sie die Autohalterung mit Hilfe des Saugfußes an der Windschutzscheibe eines Fahrzeugs anbringen können. Anweisungen zur Befestigung auf dem Armaturenbrett mit Hilfe der selbstklebenden Aufsatzscheiben finden Sie in der Acer v200 Series Travel Companion Kurzanleitung.

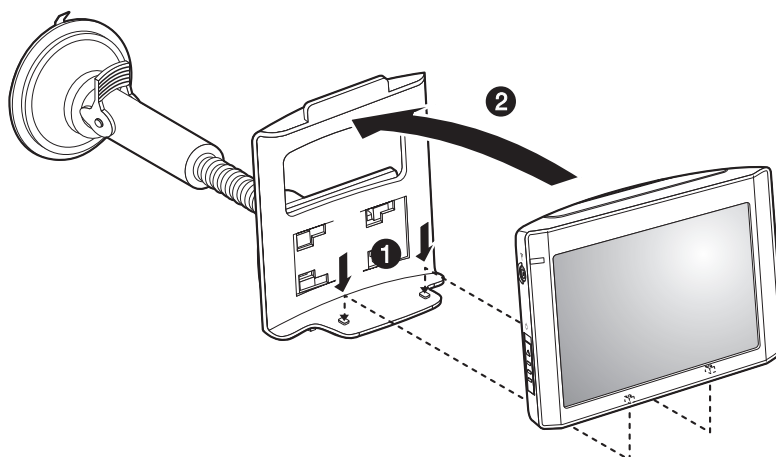
- 1 Reinigen Sie die Scheibe mit einem Glasreiniger und einem sauberen Baumwolltuch.
- 2 Falls die Umgebungstemperatur unter 15°C (60°F) liegt, wärmen Sie die Scheibe und den Saugfuß (z.B. mit einem Fön) an, damit sich die Saugkraft erhöht.
- 3 Befestigen Sie den Ständer auf der Oberfläche.
 - a Drücken Sie den Saugfuß auf die Scheibe, wobei der Sperrhebel nach oben zeigt.
 - b Drücken Sie den Sperrhebel von Ihnen weg, um ein Vakuum zwischen Saugfuß und Scheibe zu erzeugen.
 - c Vergewissern Sie sich, dass die Saugkraft ausreicht, bevor Sie zum nächsten Schritt weitergehen.
 - d Stecken Sie den Aufsatz mit den Löchern auf die Haken des Ständers. Drücken Sie den Aufsatz dann in die gezeigte Richtung, bis er ordnungsgemäß am Ständer angebracht ist.



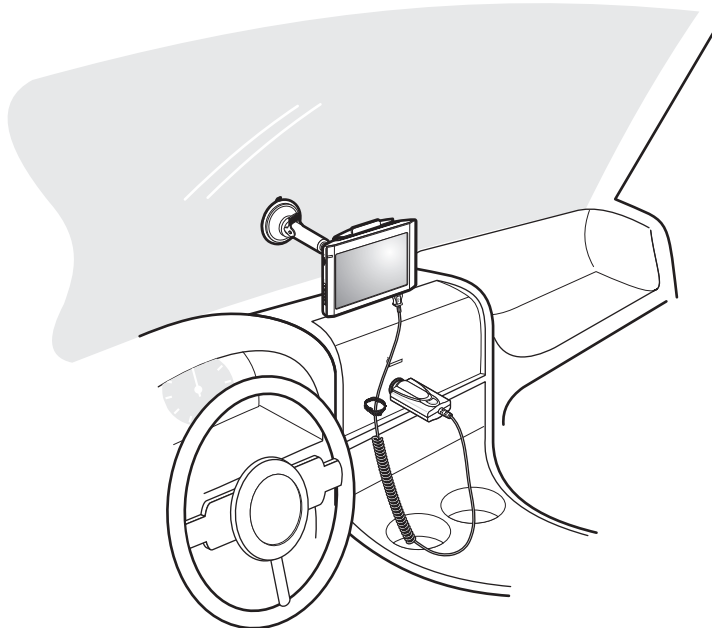
- 4 Setzen Sie die SD-Karte mit den Straßenkarten in das Gerät.



- 5 Setzen Sie das Gerät in den Aufsatz.



- 6 Nachdem Sie das Gerät im Auto befestigt haben, schließen Sie das Autoladegerät an.



.....
Falls der Motor des Autos ausgeschaltet ist, müssen Sie evtl. den Schlüssel in die „Ein“-Position drehen. Sehen Sie hierzu das Handbuch des Autos.

Die Strom-LED-Anzeige leuchtet während der Aufladung orangen auf.



.....
Sie können mit der Bedienung des Geräts beginnen, sobald Sie es im Fahrzeug angebracht und mit dem Zigarettenanzünder verbunden haben. Bevor Sie das Gerät zum ersten Mal verwenden, sollten Sie es voll laden. Schalten Sie den Akkuswitch während der Ladung des Geräts nicht aus.

Acer v200 Series Travel Companion Grundlagen

In diesem Abschnitt werden grundlegende Verfahren für die Bedienung des Acer v200 Series Travel Companion beschrieben. Sie erhalten auch Informationen über die Benutzeroberfläche.

Hardware-Programmoberfläche

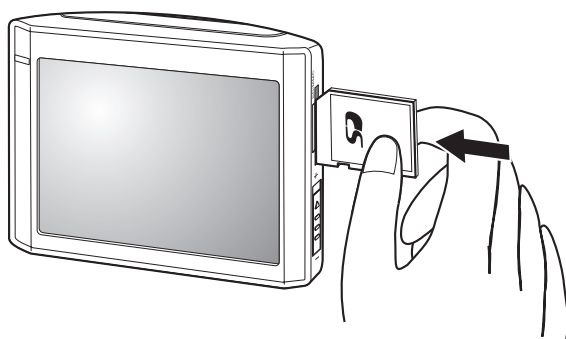
Verwendung des SD/MMC-Steckplatzes

Der Acer v200 Series Travel Companion besitzt einen SD/MMC-Einschub, der mit einer Reihe von SD- und MMC-Speicherkarten kompatibel ist, die Sie verwenden können, um Dateien und Daten zu übertragen.

Das GPS-Navigationssystem von Acer v200 besitzt darüberhinaus an zentraler Stelle das Navigationssoftware-Programm. Dieses Programm erfordert, dass der Anwender digitale Karten lädt, die auf der SD-Karte mit Straßenkarten zur Verfügung stehen, die mit dem Gerät geliefert wird.

So stecken Sie eine Speicherkarte ein:

Halten Sie das Gerät sicher fest, und drücken Sie die Karte in den Steckplatz hinein, bis Sie einen Systemton hören; dies bedeutet, dass die Karte sicher im Einschub fest sitzt. Die Karte ist korrekt eingesetzt, wenn sie nicht aus dem Einschub hervorsteht.



Korrekte Verwendung von SD-Karte



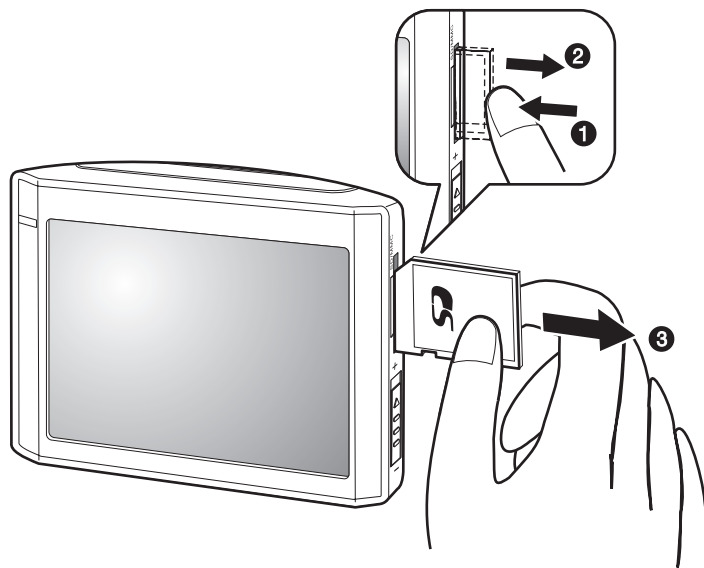
Entfernen Sie die SD-Karte nicht, während das Gerät eingeschaltet ist. Entfernen Sie die SD-Karte nur, wenn das Gerät ausgeschaltet ist.

Inhalt von SD-Karte sichern

Denken Sie daran, den Inhalt der SD-Karte zu sichern. Alle Informationen und Daten, die benötigt werden, um die Software für das Geräte auszuführen, befinden sich auf der SD-Karte. Sie können diese Daten z.B. auf einem PC speichern.

So entnehmen Sie eine Speicherkarte:

Halten Sie das Gerät sicher fest, und drücken Sie die Karte hinein, als wollten Sie sie weiter in den Einschub drücken. Sie springt dann hervor. Wenn Sie einen Systemton hören, bedeutet das, dass die Karte aus ihrem Steckplatz gelöst wurde. Entfernen Sie die Karte vorsichtig aus dem Steckplatz.

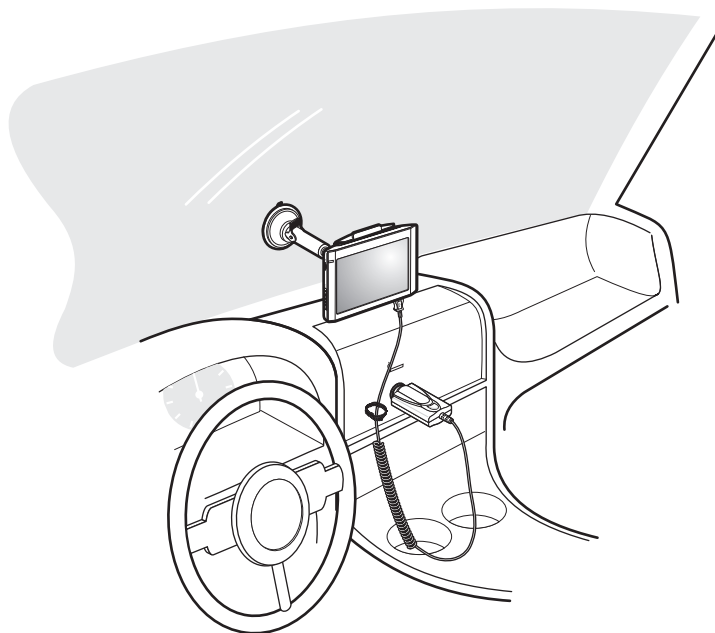


Laden von Acer v200 Series.

Bei erstmaliger Verwendung müssen Sie Acer v200 Series vier Stunden lang laden. Normalerweise können Sie Acer v200 Series für drei Stunden am Stück benutzen, bevor Sie den Akku neu laden müssen.

Mit dem Autoadapter laden

- 1 Schließen Sie das Kabel des Autoladegeräts an den Mini-USB-Anschluss unten auf Acer v200 Series an.
- 2 Stecken Sie das Autoladegerät in den Zigarettenanzünder, und laden Sie das Gerät mindestens vier Stunden. Siehe "**Autobefestigungszubehör**" auf **Seite 8** für weitere Anweisungen zur Anbringung des Geräts.



LED-Stromstatus-Anzeige während Ladevorgang:

- Ladung aktiv — LED-Anzeige blinkt orange auf
- Ladung abgeschlossen — LED-Anzeige leuchtet grün auf



.....

Hinweis: Der Akkuschalter sollte eingeschaltet werden, wenn Sie das Gerät laden.



.....

Hinweis: Wenn Sie beabsichtigen, das Gerät über einen längeren Zeitraum nicht zu verwenden, sollten Sie den Akkuschalter ausschalten.

Instandhaltung des Systems und Anwender-Support

Dieser Abschnitt enthält Informationen über die Systemverwendung, Instandhaltung und Problembehebung. Es gibt auch eine Liste mit oft gestellten Fragen (FAQs) und Kontaktinformationen des Kundendienstes.

Sichere Verwendung von Acer v200 Series Travel Companion



.....
Für die Sicherheitshinweise und Anweisungen in dieser Anleitung hat nur die englische Version Gültigkeit. Falls es zu Unstimmigkeiten zwischen der englischen Version und Übersetzungen in eine andere Sprache gibt, ist nur die englische Version gültig.

Sicherheit beim Fahren

Wenn Sie dieses Gerät in einem Fahrzeug benutzen, ist der Fahrer des Fahrzeugs allein für das sichere Steuern des Fahrzeugs verantwortlich. Es liegt in Ihrer Verantwortung, alle Verkehrsregeln zu befolgen. Wenn Sie sich nicht an die folgenden Anweisungen halten, kann es zu schwerwiegenden Unfällen kommen, bei denen Sie und andere zu Schaden kommen können.

- Versuchen Sie nicht, Informationen einzugeben oder das Gerät zu konfigurieren, während Sie ein Fahrzeug steuern. Wenn Sie dies tun wollen, halten Sie erst an einem zulässigen und sicheren Ort an, und verwenden Sie erst dann das Gerät.
- Als Fahrer eines Fahrzeugs müssen jederzeit auf die Verkehrssituation achten. Verringern Sie die Notwendigkeit, auf das Gerätedisplay zu schauen, während Sie ein Fahrzeug steuern, und machen Sie Gebrauch von den Stimmenhinweisen, um sich den Weg anzeigen zu lassen.
- Legen Sie das Gerät auf keinen Fall auf den Beifahrersitz oder an einen anderen Ort, an dem es herumfliegen kann, wenn es zu einer Kollision oder einem abrupten Stopp kommen sollte.
- Ein Airbag wird mit großer Kraft aufgeblasen. Befestigen Sie das Gerät deshalb NICHT in dem Bereich, an dem ein Airbag aufgeblasen wird.

Obgleich alle Anstrengungen unternommen wurden, sicherzustellen, dass die Datenbank des Acer v200 Series Travel Companion korrekt ist, können sich Informationen von Zeit zu Zeit ändern. Die Datenbank des Acer v200 Series Travel Companion enthält Folgendes nicht:

- 1 Hinweise auf Zulassungen (z.B. Fahrzeugtyp, Gewicht, Höhe, Breite, Ladung und Geschwindigkeit)
- 2 Straßengefälle, Höhe von Brücken, zulässiges Gewicht usw.
- 3 Baustellen oder Gefahrzonen; Straßensperren, Verkehrsbedingungen
- 4 Wetterbedingungen
- 5 Notfälle

Es liegt in Ihrem Ermessen, unsichere, gefährliche oder verbotene Routen zu vermeiden. Ihre eigene Beurteilung und Einschätzung sollten den Vorrang vor Informationen haben, die Sie vom Gerät erhalten.

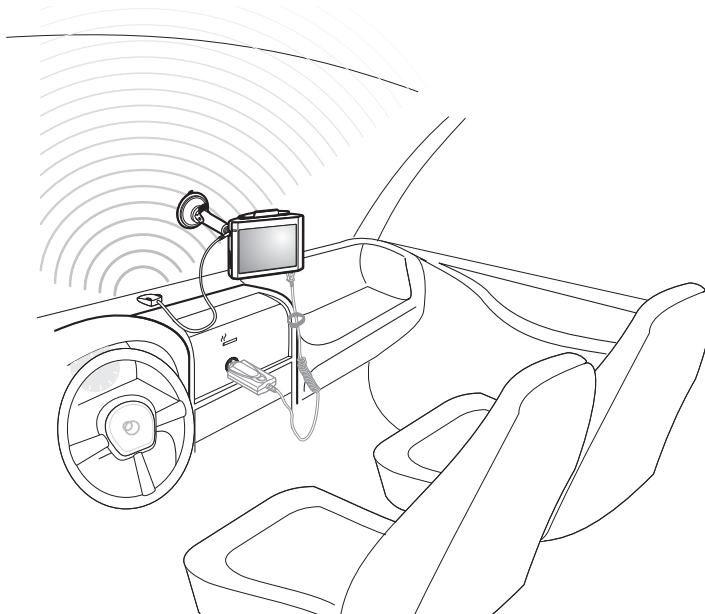
Vorsicht bei der Bedienung

Vorsicht bei der Bedienung des Geräts

- Benutzen Sie das Gerät nicht an einem Ort, an dem es Wasser oder starker Feuchtigkeit ausgesetzt wird.
- Setzen Sie das Gerät keinen extrem hohen Temperaturen aus, z.B. in einem Auto, das in direktem Sonnenlicht steht. Hohe Temperaturen können die Lebensdauer des Geräts verringern, das Kunststoffgehäuse und/oder den Akku beschädigen und das Risiko einer Explosion erhöhen. Die Betriebstemperatur des Geräts sollte zwischen 0 und 40 Grad Celsius liegen.
- Setzen Sie das Gerät keinen plötzlichen und starken Temperaturwechseln aus. Dies kann zu Kondensation im Gerät führen, wodurch das Gerät beschädigt werden kann. Falls es zu Kondensation kommen sollte, sollten Sie das Gerät erst komplett trocknen lassen.
- Lassen Sie das Gerät nicht unbeaufsichtigt auf dem Armaturenbrett eines Autos liegen. Wenn Sie das Fahrzeug geparkt haben und es nicht benutzen, schützen Sie das Gerät vor Diebstahl und extremer Hitze, indem Sie es an einem sicheren Ort verstauen.
- Das Gerät ist kein Spielzeug. Erlauben Sie Kindern nicht, mit dem Gerät zu spielen.
- Berühren Sie nicht das Substrat, das aus einem beschädigten LCD-Display hervordringen kann. Falls Sie mit diesem Substrat in Berührung kommen, kann es zu Hautirritationen kommen. Falls das Substrat auf Haut oder Kleidung gekommen ist, waschen Sie es sofort mit sauberem Wasser ab.
- Stellen Sie die Lautstärke nicht zu hoch ein, wenn Sie Kopfhörer verwenden. Eine zu hohe Lautstärke kann Hörschäden verursachen.
- Benutzen Sie die GPS-Funktion des Geräts niemals in einem Flugzeug.

Vorsichtsmaßnahmen für die Autohalterung

- In einigen Ländern ist es nicht erlaubt, elektronische Geräte auf dem Armaturenbrett eines Fahrzeugs anzubringen. Beachten Sie bitte die vor Ort geltenden Gesetze hinsichtlich der zulässigen Orte für die Anbringung, bevor Sie die Autohalterung in einem Auto befestigen.
- Bei einigen neueren Fahrzeugen befindet sich in der Windschutzscheibe eine hitzereflektierende Schicht. Diese Schicht kann u.U. den Empfang des GPS-Signals beeinträchtigen. Falls es im Fahrzeug zu diesem Problem kommt, sollten Sie sich eine externe GPS-Antenne zulegen. Weitere Informationen erhalten Sie bei Ihrem örtlichen Acer-Händler.



- Die Aufwärmung und Abkühlung in einem Fahrzeug kann manchmal zur Folge haben, dass die Saugkraft im Saugfuß abnimmt. Prüfen Sie das Vakuum-Siegel der Autohalterung auf korrekte Haftung jedes Mal dann, wenn Sie die Einheit benutzen, und befestigen Sie sie bei Bedarf neu.
- Falls die Autohalterung nicht haften bleibt, säubern Sie den Plastik-Saugfuß mit Alkohol und bringen Sie ihn dann erneut an. Wenn Sie den Saugfuß anfeuchten, kommt es oftmals zu einer besseren Haftung.
- Um zu vermeiden, dass die Autohalterung durch extrem hohe Temperaturen im Auto verformt wird, entfernen Sie das Gerät, wenn die Temperatur im Fahrzeug höher ist als 60°C.
- Wenn die Luftfeuchtigkeit und Temperatur am Abend abnimmt, kann es zu einer schlechteren Haftung des Saugfußes kommen. Aus diesem Grund und aus Sicherheitsgründen sollten Sie sowohl die Autohalterung als auch den Acer v200 Series Travel Companion entfernen, wenn Sie das Auto über Nacht stehen lassen.

Vorsicht bei der Lagerung

- Lagern Sie das Gerät nicht an einem Ort, an dem es Wasser oder starker Feuchtigkeit ausgesetzt wird.
- Wenn das Gerät für einen längeren Zeitraum nicht verwendet wird, bringen Sie es nach drinnen und lagern Sie es an einem Ort mit einer Temperatur von mehr als -10°C und weniger als 60°C.

Zubehör und Vorsicht bei Reparaturen

- Sie sollten nur von Acer zugelassenes Zubehör zusammen mit dem Gerät verwenden. Falls Sie nicht geeignetes Zubehör verwenden, kann dies zu Körperverletzung und/oder Schäden am Gerät führen. Die Verwendung von nicht zugelassenem Zubehör macht auch die Garantie ungültig.
- Versuchen Sie nicht, das Gerät auseinanderzunehmen, zu reparieren oder zu modifizieren. Überlassen Sie alle Reparaturen Ihrem örtlichen Acer-Händler.

Reinigung von Acer v200 Series Travel Companion

- Verwenden Sie ein feuchtes weiches Tuch, um das Gehäuse des Geräts (und nicht das Display) abzuwischen. Verwenden Sie keine organischen Reinigungsmittel, z.B. Benzin oder Verdünnung, um das Gerät zu reinigen. Bei Verwendung dieser Lösungsmittel kann es zur Verformung oder Verfärbung kommen.
- Verwenden Sie ein weiches, sauberes, flusenfreies Tuch, um das Display zu reinigen. Angefeuchtete LCD-Displaywischer können bei Bedarf auch verwendet werden.

Problembhebung für Acer v200 Series Travel Companion

Zurücksetzung von Acer v200 Series

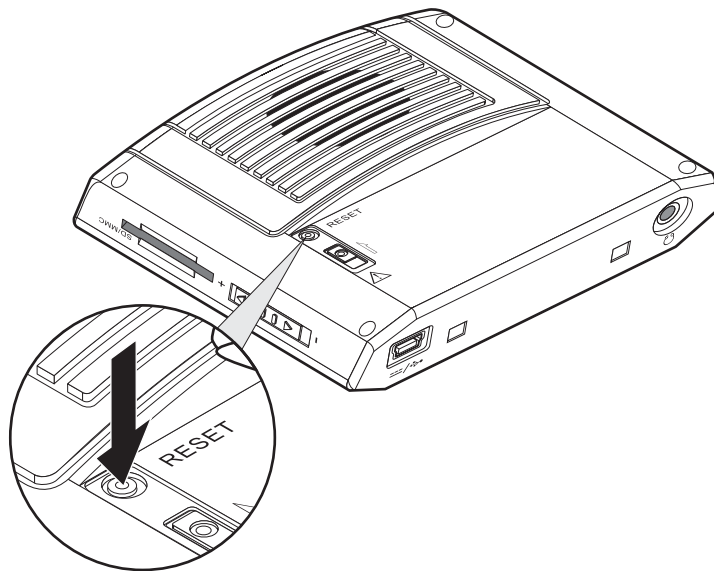
Sie müssen eventuell eine Software-Zurücksetzung durchführen, wenn Acer v200 Series nicht länger auf die Bedienung der Schaltflächen des Displays reagiert.

Software-Zurücksetzung durchführen

Bei einer Software-Zurücksetzung wird Acer v200 Series gestartet wie bei einem erneuten Hochfahren eines Computers. Alle Aufnahmen und Einträge werden bei einer Software-Zurücksetzung beibehalten.

Software-Zurücksetzung durchführen:

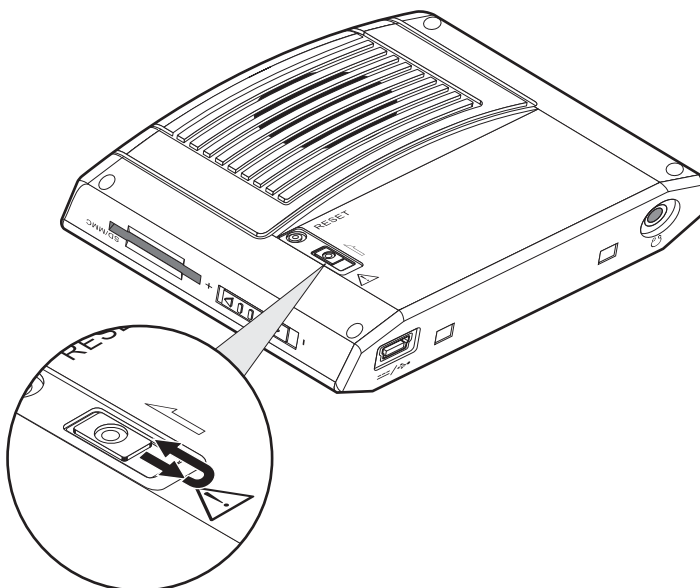
- 1 Stellen Sie sicher, dass das Gerät eingeschaltet ist.
- 2 Verwenden Sie auf der Rückseite des Geräts einen Stift oder die Spitze einer Büroklammer, um auf die Zurücksetzungs-Taste zu drücken und eine Software-Zurücksetzung durchzuführen.



Hardware-Zurücksetzung durchführen

Bei einer Hardware-Zurücksetzung wird die Uhrzeit und das Datum in Acer v200 Series gelöscht. Wenn Sie eine Hardware-Zurücksetzung durchführen, dauert der Neustart des Geräts etwas länger. Das Gerät synchronisiert dann die GPS-Zeit, nachdem es ein GPS-Signal empfangen hat. Führen Sie eine Hardware-Zurücksetzung nur dann durch, wenn ein Problem mit Hilfe der Software-Zurücksetzung nicht gelöst werden kann. Gehen Sie folgendermaßen vor, um eine Hardware-Zurücksetzung durchzuführen:

Schieben Sie den Akkuschalter auf der Rückseite des Geräts nach unten und dann wieder nach oben, um die Hardware-Zurücksetzung auf dem Gerät durchzuführen. Sie Abbildung unten.



Oft gestellte Fragen (FAQs)

In diesem Abschnitt werden oft gestellte Fragen behandelt, die bei der Verwendung von Acer v200 Series Travel Companion auftreten können. Sie erhalten einfache Antworten und Lösungsvorschläge für diese Probleme.

Warum kommt kein Ton aus dem Gerät?

- Wenn der Kopfhörer an das Gerät angeschlossen ist, wird der Lautsprecher automatisch ausgeschaltet. Trennen Sie den Kopfhörer ab.
- Stellen Sie sicher, dass der Ton des Geräts nicht ausgestellt ist. Erhöhen Sie die Lautstärke.

Warum dauert es manchmal länger als fünf Minuten, bis das Gerät eine GPS-Fixposition erhält?

Falls die vorherige GPS-Fixposition mehr als 500 Kilometer oder 12 Stunden von Ihrer aktuellen Position, bzw. Zeit, entfernt ist, dauert es wesentlich länger als die Standard-TTFF-Zeit, bis Sie eine GPS-Fixposition erhalten. Dies hat mit dem GPS-Algorithmus und der Drehgeschwindigkeit zwischen den Satelliten und der Erde zu tun. Dies ist normal und stellt keine Fehlfunktion von Acer v200 Series Travel Companion dar.

Wie kann ich die Werkseinstellungen des Systems wiederherstellen?

Um die Standardeinstellung ab Werk wieder herzustellen, müssen Sie auf die Einstellungen der Navigationssoftware zugreifen. Im Handbuch der Navigationssoftware finden Sie weitere Einzelheiten.

Wird bei der Herstellung der Werkseinstellungen auch eine GPS-Zurücksetzung durchgeführt?

Ja, alle GPS-Einstellungen werden zurückgesetzt.

Was kann ich tun, wenn das System nicht mehr normal funktioniert?

Führen Sie eine Software-Zurücksetzen auf dem Gerät durch. Siehe "**Software-Zurücksetzung durchführen**" auf **Seite 20** für weitere Anweisungen.

Ich kann das Gerät nicht einschalten.

Die Akkuladung reicht evtl. nicht aus. Laden Sie das Gerät neu auf. Siehe "**Mit dem Autoadapter laden**" auf **Seite 16** für weitere Anweisungen.

Kundendienst

Technische Hilfe

Wenn Sie auf ein Problem mit Acer v200 Series Travel Companion stoßen, lesen Sie bitte erst Folgendes:

- Oft gestellte Fragen (FAQs)
- Die neueste Acer v200 Series Travel Companion Benutzeranleitung auf Ihrer örtlichen Acer-Internetseite.
Gehen Sie nach: <http://global.acer.com/support/>.

Wenn Sie das Problem weiterhin nicht lösen können, benötigen Sie technische Hilfe. Siehe: <http://global.acer.com/about/webmaster.html/>, um Informationen darüber zu erhalten, wie und wo Sie ein Acer-Service-Center in Ihrer Nähe kontaktieren können.

Produktgarantie

Lesen Sie die *Acer v200 Series Travel Companion Garantie*, um zu erfahren, was von der Garantie für Acer v200 Series Travel Companion abgedeckt wird.

Technische Daten des Systems

In diesem Kapitel werden die Eigenschaften und technischen Betriebsdaten von Acer v200 Series Travel Companion angeführt.

Leistung

- Centrality 300 MHz 32-bit RISC
- Systemspeicher:
 - 64 MB SDRAM
 - 64 MB NAND Flash ROM
- Microsoft® Windows CE.NET 5.0™ (mit Unterstützung für 17 europäische Sprachen)

Display

- 3,5" QVGA (lichtdurchlässig mit Mikroreflektion; TMR) mit berührsensibler Oberfläche
- Auflösung von 320 x 240
- Unterstützung für 65.536 (64K) Farben

Audio

- Eingebauter 1W-Lautsprecher
- 3,5 mm Stereo-Hörkapsel-Buchse

USB-Anschluss

- 5-poliger Mini-USB-Anschluss/Ladegerät
- USB-Stromwerte: 5V, 1A

Erweiterungen

- SD/MMC-Einschub für Navigationssoftware und Straßenkarten

Akku

- Aufladbarer 1100 mAh Lithium-Ion-Akku
- Akkunutzungsdauer
 - Verwendung von Navigationssoftware: 3 Stunden
- 4 Stunden Ladezeit von ganz leer bis ganz voll



Um den Verlust von Daten zu vermeiden, laden Sie das Gerät innerhalb von 30 Minuten auf, wenn die Leistung des Akkus abnimmt.

Design und Ergonomie

- Schlank, leichtgewichtig und stilvolles Design

Technische Daten	Abmessungen
Länge	95 mm
Höhe	79 mm
Tiefe	25 mm
Gewicht	172 g

- Besondere Tasten
 - Netzschalter
 - Lautstärkenregler
 - Software-Reset-Taste
 - Akkuschalter

Umgebungsdaten

Temperatur:

- Betrieb: 0° bis 40° Celsius
- Speicher: -10° bis 60° Celsius

Relative Luftfeuchtigkeit (nicht kondensierend) 20% bis 90% RH

Informationen zu Sicherheit und Komfort

Sicherheitshinweise

Lesen Sie diese Anweisungen sorgfältig durch. Bewahren Sie dieses Dokument auf, damit Sie später darin nachschlagen können. Beachten Sie alle Warnhinweise und Anweisungen, die auf dem Gerät angegeben sind.

Ausschalten des Produkts vor der Reinigung

Trennen Sie das Gerät vom Ladegerät ab, bevor Sie es reinigen. Verwenden Sie keine flüssigen Reiniger oder Sprays. Verwenden Sie zur Reinigung ein feuchtes Tuch.

Trennen Sie das Gerät während eines Gewitters oder wenn es über einen längeren Zeitraum nicht benutzt werden soll, von der Netzquelle ab.

ZU BEACHTEN für einfachen Zugriff

Stellen Sie sicher, dass die Netzquelle, in die Sie das Netzkabel einstecken, einfach zugänglich ist und sich so nah wie möglich am bedienten Gerät befindet. Wenn Sie die Netzquelle vom Gerät trennen möchten, ziehen Sie das Netzkabel aus der Netzsteckdose heraus.

Warnhinweise

- Verwenden Sie dieses Gerät nicht in der Nähe von Wasser.
- Stellen Sie das Gerät nicht auf einen instabilen Wagen, Ständer oder Tisch. Das Gerät könnte herunterfallen und dadurch ernsthaft beschädigt werden.
- Schlitze und Öffnungen dienen der Belüftung; dies garantiert den verlässlichen Betrieb des Geräts und schützt es vor Überhitzung. Diese Öffnungen dürfen auf keinen Fall zugestellt oder verdeckt werden. Um zu vermeiden, dass die Öffnungen geschlossen werden, legen Sie das Gerät nicht auf ein Bett, ein Sofa, einen Teppich oder auf eine ähnliche Oberfläche. Das Gerät sollte auf keinen Fall in die Nähe eines Heizgeräts oder Heizkörpers gebracht oder in einer Umschließung installiert werden, es sei denn es ist für ausreichende Belüftung gesorgt.
- Stecken sie auf keinen Fall irgendwelche Objekte durch die Gehäuseschlitze, da hierbei Teile mit gefährlicher Spannung berührt oder kurzgeschlossen werden können, was zu Feuer oder elektrischem Schlag führen kann. Verschütten sie auf keinen Fall irgendwelche Flüssigkeiten über das Gerät.
- Um die Beschädigung interner Komponenten und das Auslaufen von Akkus zu vermeiden, sollten Sie das Produkt nicht auf eine vibrierende Oberfläche stellen.
- Verwenden Sie das Gerät nicht, während Sie Sport treiben, bzw. an einem Ort, an dem es Vibrationen ausgesetzt wird, da dies zu Kurzschlüssen führen oder das Gerät beschädigen kann. Außerdem besteht die Gefahr, dass der Lithium-Akku beschädigt wird.

ZU BEACHTEN beim Hören

Beachten Sie bitte Folgendes, um Ihre Ohren zu schützen.

- Erhöhen Sie die Lautstärke nach und nach, bis Sie den Ton deutlich und angenehm hören können.
- Erhöhen Sie nicht die Lautstärke, nachdem Ihre Ohren sich an sie gewöhnt haben.
- Erhöhen Sie nicht die Lautstärke, um Umgebungsgeräusche zu übertönen.
- Verringern Sie die Lautstärke, wenn Sie Personen neben sich nicht verstehen können.

Verwendung von Netzstrom

- Das Gerät sollte mit der Art von Strom betrieben werden, die auf dem entsprechenden Etikett angegeben ist. Wenn sie sich nicht über die verfügbare Netzquelle im Klaren sind, lassen Sie sich von Ihrem Händler oder dem örtlichen Stromversorger beraten.
- Stellen Sie keine Gegenstände auf das Netzkabel. Stellen Sie das Gerät nicht an einem Ort auf, an dem Personen auf das Kabel treten können.
- Überlasten Sie nicht die Netzsteckdose, den Vielfachstecker oder die Anschlussdose, indem Sie zu viele Geräte anschließen. Die Gesamtlastung des Systems darf nicht mehr als 80% der Leistung des Zweigstromkreises betragen. Falls Sie einen Vielfachstecker verwenden, sollte die Ladung nicht mehr als 80% der Eingabeleistung für den Stecker betragen.

Instandhaltung des Produkts

Versuchen Sie auf keinen Fall, dieses Gerät selbst zu reparieren, da das Öffnen oder Entfernen der Abdeckungen Sie Teilen mit gefährlicher Spannung oder anderen Risiken aussetzen kann. Überlassen Sie alle Reparaturen einem qualifizierten Fachmann.

Trennen Sie in folgenden Fällen das Gerät von der Netzsteckdose ab, und überlassen Sie die Reparatur einem qualifizierten Fachmann:

- Der Stecker ist beschädigt oder ausgefranst.
- Es wurde Flüssigkeit über dem Gerät verschüttet.
- Das Produkt wurde Regen oder Wasser ausgesetzt.
- Das Gerät wurde fallengelassen oder das Gehäuse ist beschädigt worden
- Die Leistung des Geräts verschlechtert sich erheblich, so dass eine Reparatur notwendig ist.
- Das Gerät funktioniert nicht normal, obwohl es ordnungsgemäß bedient wird.



.....

Hinweis: Ändern Sie nur die Einstellungen, die in den Betriebsanweisungen beschrieben werden, da das falsche Ändern anderer Einstellungen zu Schäden führen kann, die umfangreiche Reparaturen durch einen qualifizierten Techniker erfordern können, um den Normalzustand des Geräts wiederherzustellen.

Akku

Für dieses Gerät wird ein Lithium-Ion-Akku verwendet. Verwenden Sie den Akku nicht in feuchter, nasser und/oder ätzender Umgebung. Bringen oder geben Sie den Akku nicht in die Nähe einer Hitzequelle, an einen Ort mit hoher Temperatur, in starkes Sonnenlicht, in eine Mikrowelle oder einen Druckbehälter, und setzen Sie ihn keinen Temperaturen von mehr als 60°C (140°F) Grad aus. Falls Sie diese Hinweise missachten, kann der Lithium-Ion-Akku auslaufen, sich erhitzen, explodieren oder Verletzungen und/oder Sachschäden verursachen. Durchlöchern und öffnen Sie den Akku nicht, und nehmen Sie ihn nicht auseinander. Falls der Akku ausläuft und Sie in Kontakt mit dem auslaufenden Substrat kommen, waschen Sie Ihre Haut gründlich mit Wasser ab, und suchen Sie dann umgehend einen Arzt auf. Aus Sicherheitsgründen und um die Lebensdauer des Akkus zu verlängern, ist eine Ladung bei niedrigen (unter 0°C/32°F) oder hohen (über 40°C/104°F) Temperaturen nicht möglich.

Zusätzliche Sicherheitshinweise

Ihr Gerät und sein Zubehör kann kleinere Teile enthalten. Halten Sie diese Teile außerhalb der Reichweite von Kleinkindern.

GPS (Global Positioning System)

GPS ist ein Satelliten-basiertes System, das Informationen über Orte und Zeiten auf der ganzen Welt bietet. GPS wird von der Landesregierung betrieben und kontrolliert, und die Regierung ist allein für die Verfügbarkeit und Genauigkeit verantwortlich. Änderungen bei der Verfügbarkeit oder Genauigkeit von GPS bzw. Umweltbedingungen können Einfluss auf die Verwendung des Geräts haben. Acer übernimmt keine Verantwortung für die Verfügbarkeit und Genauigkeit von GPS.

Mit Vorsicht handhaben

Während Sie die GPS-Funktion für die Navigation benutzen, müssen Sie weiterhin aufmerksam die Verkehrsverhältnisse auf der Straße verfolgen.

Befestigung im Auto

Seien Sie bei der Befestigung von ACER v200 Series im Auto besonders vorsichtig. Lesen Sie die Anweisungen unter **"So befestigen Sie das Gerät im Auto:"** auf Seite 11 sorgfältig durch, bevor Sie das Gerät befestigen. ACER v200 Series sollte nur im Rahmen des vor Ort geltenden Gesetzes und gemäß den Bestimmungen des Fahrzeugherstellers angebracht werden. Wenn Sie Acer v200 Series falsch installieren, kann es zu Schäden am Fahrzeug oder Verletzungen von Personen im Fahrzeug oder auf der Straße kommen. Die Befestigung von ACER v200 Series in einem Fahrzeug geschieht auf eigene Gefahr.

Potentiell explosive Umgebungen

Schalten Sie das Gerät aus, wenn Sie sich in einem Bereich mit potentiell explosiven Stoffen befinden. Achten Sie auf alle Schilder und Warnhinweise. Zu Umgebungen mit potentiell explosiven Stoffen gehören Orte, an denen Sie aufgefordert werden, den Motor des Fahrzeugs abzustellen. Funkenflug an diesen Orten kann eine Explosion oder ein Feuer auslösen, was zu Körperverletzung oder zum Tod führen kann. Schalten Sie das Gerät an Tankstellen, z.B. neben Benzinpumpen oder Wartungsstationen, aus. Beachten Sie Beschränkungen für die Verwendung von Funkausrüstung an Treibstoffdepots, Lagerstätten und Vertriebsorten; Chemieanlagen; oder an Orten, an denen Explosionen durchgeführt werden. Orte, an denen explosive Stoffe gibt, sind häufig, aber nicht immer, deutlich gekennzeichnet. Hierzu gehören Räume unter Deck auf einem Schiff; Orte, an denen Chemikalien umgeschlagen oder gelagert werden; Fahrzeuge, die flüssiges Propan- oder Butangas verwenden; und Orte, an denen die Luft Chemikalien oder Partikel, wie Mehl, Staub oder Metallpulver, enthält.

Hinweise zur Entsorgung

Werfen Sie dieses elektronische Gerät nicht in Ihren Haushaltsabfall.

Um Umweltverschmutzung zu minimieren und die Umwelt bestmöglich zu schützen, sollten Sie Müll wiederverwerten oder recyceln. Für weitere Informationen über die Entsorgung elektronischer Geräten, besuchen Sie:

<http://global.acer.com/about/sustainability.htm>



Hinweis zu Quecksilber

Für Projektoren oder elektronische Produkte, die einen LCD/CRT-Monitor oder ein Display besitzen: Lampe(n) in diesem Produkt enthält (enthalten) Quecksilber und muss (müssen) recycled oder entsprechend den örtlichen Gesetzen und Bestimmungen entsorgt werden. Für weitere Informationen kontaktieren Sie bitte die Electronic Industries Alliance unter www.eiae.org. Informationen über die Entsorgung von Lampen erhalten Sie bei www.lamprecycle.org.



Tipps und Informationen für komfortable Anwendung

Bei langer Anwendung können Computer-Benutzer an Überanstrengung der Augen und Kopfschmerzen leiden. Anwender setzen sich auch dem Risiko von körperlichen Schäden aus, wenn sie über viele Stunden hinweg an einem Computer arbeiten. Lange Arbeitsstunden, falsche Sitzposition, schlechte Arbeitsgewohnheiten, Stress, unangemessene Arbeitsbedingungen, persönliche Verfassung und andere Faktoren können das Risiko für körperliche Schäden erhöhen.

Wenn der Computer auf nicht sachgemäße Weise bedient wird, kann es zu Karpaltunnelsyndrom, Sehnenentzündung, Sehnenscheidenentzündung oder anderen Störungen des Bewegungsapparats kommen. Die folgenden Symptome können an Händen, Handgelenken, Armen, Schultern, Nacken oder Rücken auftreten:

- Taubheit, Brennen oder Kribbeln
- Muskelkater, Schmerzen oder Empfindlichkeit
- Schmerzen, Schwellungen oder Herzklopfen
- Steifheit oder Verspanntheit
- Kälte oder Schwächegefühl

Wenn Sie diese Symptome oder andere wiederholt auftretende oder chronische Beschwerden und/oder Schmerzen feststellen, die auf die Benutzung des Computers zurückgeführt werden können, wenden Sie sich bitte umgehend an einen Arzt, und verständigen Sie die Gesundheits- und Sicherheitsabteilung Ihrer Firma.

Im folgenden Abschnitt finden Sie Tipps für eine angenehmere Bedienung des Computers.

Herstellung einer angenehmen Arbeitsumgebung

Richten Sie das Arbeitsumfeld so angenehm wie möglich ein, indem Sie den Sichtwinkel anpassen, eine Fußablage verwenden oder die Sitzposition für maximalen Komfort einstellen. Beachten Sie die folgenden Tipps:

- Vermeiden Sie, zu lange die gleiche Position einzuhalten
- Vermeiden Sie, sich nach vorne zu beugen oder nach hinten zu lehnen.
- Stehen Sie regelmäßig auf, und gehen Sie umher, um Ihre Beinmuskeln zu lockern.
- Machen Sie kurze Pausen, um Nacken und Schultern zu entspannen.
- Vermeiden Sie das Anspannen Ihrer Muskeln oder das Anheben Ihrer Schultern.
- Stellen Sie den Monitor, die Tastatur und die Maus in angenehmer Reichweite auf.
- Falls Sie den Monitor häufiger ansehen als Dokumente, stellen Sie ihn in der Mitte des Schreibtisches auf, um die Anspannung Ihres Nackens gering zu halten.

Schutz Ihrer Augen

Ihre Augen können durch lange Benutzung des Monitors, das Tragen falscher Brillen oder Kontaktlinsen, grelles Licht, eine zu starke Raumbeleuchtung, unscharfe Bildschirme, sehr kleine Schrift und eine Anzeige mit niedrigem Kontrast belastet werden. Im folgenden Abschnitt finden Sie Empfehlungen darüber, wie Sie die Belastung Ihrer Augen verringern können.

Augen

- Ruhen Sie Ihre Augen in regelmäßigen Abständen aus.
- Schauen Sie von Zeit zu Zeit weg vom Monitor auf einen entfernten Punkt, um den Augen eine Pause zu gönnen.
- Blinzeln Sie häufig, um zu verhindern, dass Ihre Augen zu trocken werden.

LCD-Display

- Halten Sie das Display stets sauber.
- Stellen Sie die Helligkeit und/oder den Kontrast des Displays auf eine angenehme Stufe ein, um Text besser lesen und Grafiken deutlicher erkennen zu können.
- Vermeiden Sie auf folgende Weise grelles Licht und Reflektionen:
 - Stellen Sie das Display so auf, dass seine Seite auf das Fenster oder eine andere Lichtquelle gerichtet ist
 - Minimieren Sie das Licht im Raum, indem Sie Gardinen, Vorhänge oder Jalousien verwenden.
 - Verwenden Sie eine geeignete Lichtquelle

- Ändern Sie den Ansichtswinkel
- Verwenden Sie einen Filter, der grelles Licht reduziert
- Vermeiden Sie, aus einem ungünstigen Winkel auf die Anzeige zu sehen.
- Vermeiden Sie, über einen längeren Zeitraum in eine grelle Lichtquelle, z.B. ein offenes Fenster, zu sehen.

Angewöhnung guter Arbeitsgewohnheiten

Die folgenden Gewohnheiten bei der Arbeit erlauben Ihnen, entspannter und produktiver mit Ihrem Computer zu arbeiten:

- Machen Sie regelmäßig und oft kurze Pausen.
- Machen Sie regelmäßig Dehnübungen.
- Atmen Sie so oft wie möglich frische Luft ein.
- Treiben Sie regelmäßig Sport und halten Sie sich gesund.



.....

Hinweis: Für weitere Informationen siehe "**Anhang A: Bestimmungen & Sicherheitshinweise**" auf Seite **31**.

Anhang A: Bestimmungen & Sicherheitshinweise

In diesem Anhang sind die allgemeinen technischen Daten des PDAs aufgeführt.

FCC-Hinweis

Dieses Gerät wurde getestet und als übereinstimmend mit den Richtlinien für ein Gerät der Klasse B gemäß Teil 15 der FCC-Bestimmungen befunden worden. Diese Grenzwerte sehen für die Heiminstallation einen ausreichenden Schutz vor gesundheitsschädigenden Strahlen vor. Dieses Gerät erzeugt, benutzt und strahlt u. U. Radiofrequenz-Energie aus und kann, falls es nicht entsprechend der Anweisungen installiert und benutzt wird, Funkkommunikation stören.

Es gibt aber keine Garantie dafür, dass es bei einer bestimmten Installation zu keinen Störungen kommt. Wenn dieses Gerät den Radio- oder Fernsehempfang beeinträchtigt, was durch Ein- und Ausschalten des Geräts festgestellt werden kann, so empfiehlt sich die Behebung der Störung durch eine oder mehrere der folgenden Maßnahmen:

- Richten Sie die Empfangsantenne neu aus.
- Vergrößern Sie den Abstand zwischen Gerät und Empfänger.
- Schließen Sie das Gerät an eine Steckdose auf einem anderen Stromkreis als dem des Empfängers an.
- Wenden Sie sich an einen Fachhändler oder einen erfahrenen Radio- und Fernsehtechniker für Hilfe.

Hinweis: Abgeschirmte Kabel

Alle Verbindungen zu anderen Geräten müssen mit abgeschirmten Kabeln hergestellt werden, um die FCC-Bestimmungen zu erfüllen.

Hinweis: Peripheriegeräte

Es dürfen nur Peripheriegeräte (Eingabe-/Ausgabegeräte, Terminals, Drucker etc.) an dieses Gerät angeschlossen werden, die laut Zertifikat die Grenzwerte der Klasse B einhalten. Die Verwendung von Peripheriegeräten ohne Zertifikat kann Störungen des Radio- und TV-Empfangs verursachen.

Achtung

Änderungen und Modifikationen, die nicht ausdrücklich vom Hersteller genehmigt werden, können das Recht zum Benutzen des Computers, das von der Federal Communications Commission vergeben wird, nichtig machen.

Betriebsbedingungen

Dieses Gerät erfüllt Teil 15 der FCC-Bestimmungen. Die Benutzung des Geräts ist von folgenden Voraussetzungen abhängig: (1) DasGerät erzeugt keine schädlichen Störungen, und (2) das Gerät ist in der Lage, empfangene Störungen aufzunehmen, einschließlich solcher Störungen, die eine ungewünschte Operation verursachen.

Hinweis: Canadiaon users (Anwender in Kanada)

This Class B digital apparatus complies with Canadian ICES-003.

Remarque à l'intention des utilisateurs canadiens

Cet appareil numérique de la classe B est conforme a la norme NMB-003 du Canada.

Erklärung der Konformität für EU-Länder

Hiermit erklärt Acer, dass sich diese Notebook-PC-Serie in Übereinstimmung mit den grundlegenden Anforderungen und den anderen relevanten Vorschriften der Richtlinie 1999/5/EC befindet. (Die kompletten Zertifizierungsunterlagen finden Sie unter: <http://global.acer.com/products/pda/reg/index.htm>.)

Konform mit der russischen behördlichen Zertifikation



ME61

LCD-Pixel-Hinweis

Die LCD-Einheit ist mit Hochpräzisionstechniken der Herstellung produziert worden. Es kann aber trotzdem vorkommen, dass einige Pixel manchmal falsch dargestellt oder als schwarze oder rote Punkte erscheinen. Dies hat keinen Einfluss auf das aufgenommene Bild und stellt keine Fehlfunktion dar.

FCC (Federal Communications Commission)-Erklärung zur Konformität

Dieses Gerät erfüllt Teil 15 der FCC-Bestimmungen. Die Benutzung des Geräts ist von folgenden Voraussetzungen abhängig: (1) Dieses Gerät erzeugt keine schädlichen Störungen, und (2) das Gerät ist in der Lage, empfangene Störungen aufzunehmen, einschließlich solcher Störungen, die eine ungewünschte Operation verursachen.

Der folgende lokale Hersteller/Importierer ist für diese Erklärung verantwortlich:

Produktname:	PDA
Modellnummer:	v200
Gerätetyp:	v200
SKU-Nummer:	v2xxx ("x" = 0~9, a ~ z oder A ~ Z)
Name der verantwortlichen Stelle:	Acer America Corporation
Adresse der verantwortlichen Stelle:	2641 Orchard Parkway San Jose, CA 95134 USA
Kontaktperson:	Hr. Young Kim
Tel:	408-922-2909
Fax:	408-922-2606



Acer Computer (Shanghai) Limited
3F, No. 168 Xizang medium road, Huangpu District,
Shanghai, China



Declaration of Conformity

We,
Acer Computer (Shanghai) Limited
3F, No. 168 Xizang medium road, Huangpu District,
Shanghai, China

Contact Person: Mr. Easy Lai
Tel: 886-2-8691-3089 Fax: 886-2-8691-3000
E-mail: easy_lai@acer.com.tw

Hereby declare that:

Product:	Travel Companion
Trade Name:	Acer
Model Number:	v200
SKU Number:	v2xxx ("x" = 0~9, a ~ z, or A ~ Z)

Is compliant with the essential requirements and other relevant provisions of the following EC directives, and that all the necessary steps have been taken and are in force to assure that production units of the same product will continue comply with the requirements.

EMC Directive 89/336/EEC, amended by 92/31/EEC and 93/68/EEC as attested by conformity with the following harmonized standards:

- EN55022:1998 + A1:2000 + A2:2003, AS/NZS CISPR22:2002, Class B
- EN55024:1998 + A1:2001 + A2:2003
- EN61000-3-2:2000, Class D
- EN61000-3-3:1995 + A1:2001

Low Voltage Directive 2006/95/EC as attested by conformity with the following harmonized standard:

- EN60950-1:2001

RoHS Directive 2002/95/EC on the Restriction of the Use of certain Hazardous Substances in Electrical and Electronic Equipment



Easy Lai// Director
Acer Computer (Shanghai) Limited

Index

A

Autobefestigungszubehör 8

E

Eigenschaften

Akku 24

Audio 24

display 24

Erweiterungen 24

Konnektivität 24

Eigenschaften von Travel Companion

Ergonomie 25

I

Inhalt von SD-Karte sichern 14

K

Kundendienst 23

S

Systemtour

Obere und untere Seite 7

Rechte und linke Seiten 6

Vorder- und Rückseite 5

Z

Zurücksetzen 20