

Gratulation!

Mit diesem Gerät haben Sie ein Qualitätsprodukt erworben, welches mit grösster Sorgfalt hergestellt wurde. Es wird Ihnen bei richtiger Pflege während Jahren gute Dienste erweisen.

Vor der ersten Inbetriebnahme bitten wir Sie jedoch, die vorliegende Bedienungsanleitung gut durchzulesen und vor allem die Sicherheitshinweise genau zu beachten.

Personen, die mit der Bedienungsanleitung nicht vertraut sind, dürfen dieses Gerät nicht benutzen.

Inhaltsverzeichnis

	Seite		Seite
Sicherheitshinweise	2	Reinigung	10
Hinweise zu dieser Anleitung	3	Entkalkung	11
Auspacken	3	Aufbewahrung / Wartung	12
Übersicht der Geräte- und Bedienteile	4	Störungen	12
Inbetriebnahme	5	Entsorgung	13
– Vor der ersten Inbetriebnahme	5	Technische Daten	13
– Verwendungszweck	5		
– Aufstellen	6		
– Wassertank füllen	6		
– Energiespartipp	7		
– Maschine ans Netz anschliessen	7		
– Maschine spülen	7		
– Filterpapier in Filterhalter einlegen	8		
– Kaffee zubereiten	8		
– Nach der Kaffeezubereitung	9		



Bitte lesen Sie diese Hinweise aufmerksam durch, bevor Sie Ihr Gerät an das Netz anschliessen. Sie enthalten wichtige Sicherheits- und Betriebshinweise.

- Bedienungsanleitung vollständig durchlesen und für Nachbenutzer aufbewahren
- **Darauf achten, dass Kinder keine Gelegenheit erhalten, mit dem Gerät zu spielen. Gerät an einem für Kinder unzugänglichen Ort aufbewahren**
- Personen, die mit der Bedienungsanleitung nicht vertraut sind, Personen unter Alkohol-, Medikamenten- oder Drogeneinfluss sowie Kinder dürfen das Gerät nicht oder nur unter Aufsicht bedienen
- Personen, einschließlich Kinder, die aufgrund ihrer physischen, sensorischen oder geistigen Fähigkeiten oder ihrer Unerfahrenheit oder Unkenntnis nicht in der Lage sind, das Gerät sicher zu benutzen, dürfen das Gerät nicht ohne Aufsicht oder Anweisung durch eine verantwortliche Person benutzen
- Grundgerät und Netzkabel niemals ins Wasser tauchen oder unter fliessendem Wasser reinigen
- Das Gerät darf nur an einer geerdeten Steckdose (230 V / 50 Hz) mit einer Absicherung von 6 A betrieben werden
- Den Netzstecker unbedingt ziehen:
 - vor jeder Umplatzierung des Gerätes
 - nach jedem Gebrauch
 - vor jeder Reinigung oder Wartung
- Das Netzkabel darf nie über Ecken oder Kanten herunterhängen oder gar eingeklemmt werden. Netzkabel nicht über heisse Gegenstände legen oder hängen sowie vor Öl schützen
- Netzkabel regelmässig auf Beschädigungen untersuchen. Zur Vermeidung von Gefahren darf ein beschädigtes Netzkabel nur vom MIGROS-Service ersetzt werden
- Netzstecker/-kabel und Gerät nicht mit feuchten oder nassen Händen berühren. Immer am Stecker und nicht am Kabel ziehen
- Wir empfehlen, das Gerät über einen FI-Schutzschalter anzuschliessen. Im Zweifelsfalle fragen Sie eine Fachperson

- Gerät nicht verwenden bei:
 - Gerätestörung
 - beschädigtem Netzkabel
 - wenn das Gerät heruntergefallen ist oder wenn sonstige Beschädigungen vorliegen

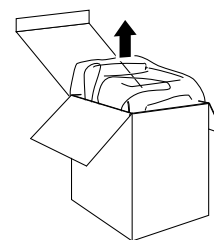
In solchen Fällen das Gerät sofort durch den MIGROS-Service überprüfen und reparieren lassen

- Bei der Wahl des Anwendungsortes müssen folgende Punkte berücksichtigt werden:
 - Gerät auf eine wasserfeste, trockene, stabile und ebene Standfläche und nicht direkt unter eine Steckdose stellen. Mindestabstand von 60 cm zu Spülbecken und Wasserhähnen einhalten
 - Stellen Sie das Gerät nicht unter entflammare, schmelzbare Vorrichtungen und Küchenvorbauten; **Dampfaustritt!**
 - Gerät und Netzkabel nicht auf heisse Oberflächen oder in der Nähe von offenen Flammen abstellen. Mindestabstand von 50 cm einhalten
 - Nur in trockenen Räumen verwenden
 - Kabel nicht herunterhängen lassen (Stolpergefahr)
- Das Gerät ist nur für den Gebrauch im Haushalt bestimmt
- Gerät während des Betriebs nie verschieben (Verbrühungs- und Stromschlaggefahr)
- Um unkontrolliertes Austreten von Wasser zu vermeiden, das Gerät niemals ohne Filterhalter und Glaskrug in Betrieb nehmen
- Gerät nie ohne Wasser betreiben
- **Während des Betriebs Deckel niemals öffnen (Verbrühungsgefahr)**
- **Während des Betriebs werden verschiedene Gehäuseteile sehr heiss: Nicht berühren!**
- Den Krug niemals zum Kochen auf Herdplatte, in Mikrowelle oder Ofen stellen
- **Kaffeemaschine nach jedem Gebrauch wieder ausschalten**
- Das ausgeschaltete Gerät abkühlen lassen, bevor die Kaffeemaschine geöffnet oder Filterhalter entnommen wird: Dies verhindert den Austritt von Dampf und Heisswasser (Verbrühungsgefahr!)
- Nur Original-Ersatzteile verwenden
- Gerät nicht bei Temperaturen unter 5 °C lagern (z.B. Caravan), um Schäden am Gerät durch gefrierendes Wasser zu vermeiden

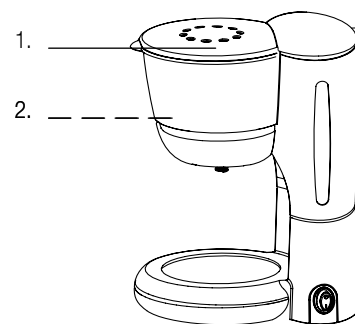
Diese Bedienungsanleitung kann nicht jeden denkbaren Einsatz berücksichtigen. Für weitere Informationen oder bei Problemen, die in dieser Bedienungsanleitung nicht oder nicht ausführlich genug behandelt werden, wenden Sie sich an die M-Infoline (Telefonnummer auf der Rückseite dieser Anleitung).

Bewahren Sie diese Bedienungsanleitung sorgfältig auf und geben Sie diese allenfalls an Nachbenutzer weiter.

Auspacken

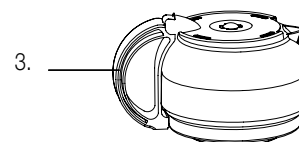


- **Filterkaffeemaschine aus der Verpackung nehmen**



- **Bitte überprüfen Sie nach dem Auspacken, ob folgende Teile vorhanden sind:**

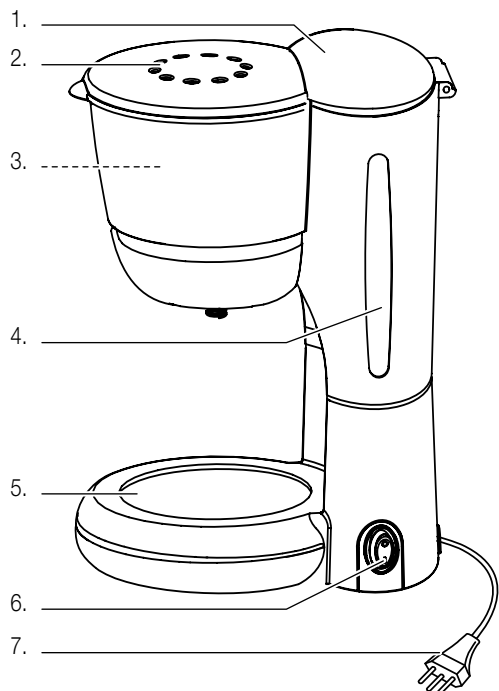
1. Filterkaffeemaschine
2. Filterhalter (Innenseite)
3. Glaskrug mit Deckel
4. Dosierlöffel



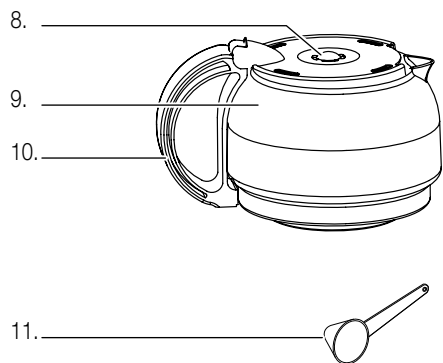
- **Glaskrug (inkl. Deckel) gründlich reinigen.** Kaffeemaschine mit feuchtem Tuch abwischen und trockenreiben
- **Kontrollieren Sie, ob die Netzspannung (230 V) mit der Gerätespannung übereinstimmt** (siehe Leistungsschild des Gerätes)
- **Vernichten Sie sämtliche Plastikbeutel**, denn diese könnten für Kinder zu einem gefährlichen Spielzeug werden!

Tipp:

Bewahren Sie die Verpackung für spätere Transporte auf (z.B. für Umzüge, Service usw.).

**Maschine:**

1. Wassertank mit aufklappbarem Deckel (Inhalt max. 1,2 Liter)
2. Dampfaustrittsöffnungen
3. Filterhalter (herausnehmbar) mit integriertem Antitropfverschluss
4. Wasserstandsanzeige mit Tassenangabe
5. Warmhalteplatte
6. Ein-/Ausschalter mit Betriebskontrolllampe (Ein: «I»/Aus: «O»)
7. Netzkabel/-stecker

**Zubehör:**

8. Durchbrüh- und Aromaverschlussdeckel
9. Glas-Kaffeekrug (Inhalt 10 Kaffee- resp. 20 Espressotassen)
10. Kunststoffgriff
11. Dosierlöffel (1 DL = 1 Tasse Kaffee)

**Vor der ersten Inbetriebnahme**

Bitte beachten Sie, dass unsachgemässer Umgang mit Strom tödlich sein kann. Bitte lesen Sie daher die Sicherheitshinweise auf Seite 2 und die nachfolgenden Sicherheitsmassnahmen:

- **Darauf achten, dass Kinder keine Gelegenheit erhalten, mit dem Gerät zu spielen**
- **Gerät nie ohne Wasser betreiben**
- **Um unkontrolliertes Austreten von Wasser zu vermeiden, das Gerät niemals ohne Filterhalter und Glaskrug in Betrieb setzen: Verbrühungsgefahr!**
- **Beim Wiederauffüllen des Wassertanks kurz nach einem Brühvorgang, kann heisser Dampf aus dem Wasserlauf austreten: Verbrühungsgefahr!**
- **Während des Betriebs werden die Geräteoberflächen sehr heiss. Nicht berühren: Verbrennungsgefahr!**
- **Die Reinigung darf nur nach Ziehen des Netzsteckers und nach kompletter Abkühlung erfolgen**
- **Gerät nur in trockenen Räumen verwenden**

Vor dem ersten Gebrauch Glaskrug inkl. Deckel mit warmem Wasser und etwas Spülmittel sorgfältig reinigen und gut abtrocknen. Die Maschine darf nur mit einem angefeuchteten Tuch abgewischt werden (siehe «Reinigung» Seite 10).

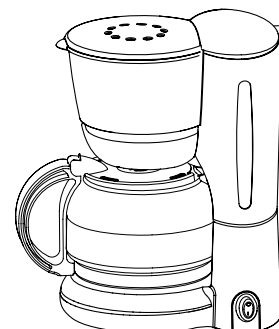
- Die internen Leitungen müssen vor der ersten Inbetriebnahme ebenfalls gereinigt werden. Diese Reinigung erfolgt, indem Sie die ersten 3 bis 4 Wasserdurchläufe **ohne Kaffeepulver** durchführen. Die Leitungen werden so gründlich durchgespült (siehe Seite 7)

Verwendungszweck

Mit der Filterkaffeemaschine können Sie auf einfache Art und Weise wunderbaren Kaffee kochen. Ein Knopfdruck genügt, und schon startet die Maschine den Brühvorgang.

Hinweise:

- Nur gemahlene Kaffeebohnen und keinen löslichen (Instant-) Kaffee oder Bohnenkaffee verwenden!
- Die Maschine ist nur für den Gebrauch im Haushalt bestimmt!





1. Aufstellen

Bei der Wahl des Anwendungsortes müssen folgende Punkte berücksichtigt werden:

- **Netzstecker ziehen**
- Gerät auf eine wasserfeste, trockene, stabile und ebene Standfläche und nicht direkt unter eine Steckdose stellen. Nur in trockenen Räumen verwenden
- Gerät nicht auf heiße Oberflächen oder in der Nähe von offenen Flammen abstellen. Mindestabstand von 50 cm einhalten
- Mindestabstand von 60 cm zu Spülbecken und Wasserhähnen einhalten
- Netzkabel nicht herunterhängen lassen (Stolpergefahr!)
- Netzkabel nie über Ecken oder Kanten herunterhängen lassen oder gar einklemmen (Stromschlaggefahr!) und nicht auf heiße Oberflächen legen

2. Wassertank füllen

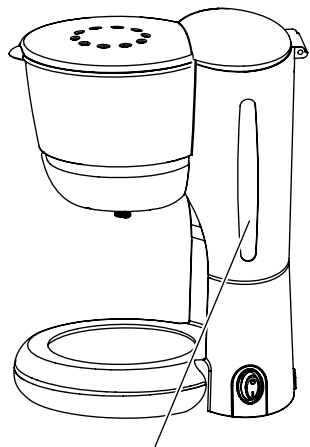
- **Deckel** des Wassertanks nach oben öffnen
- Wassertank mit gewünschter Menge frischem, kaltem Wasser auffüllen. Nicht überfüllen; **max. 1.2 Liter** (dies entspricht einer **Tassenmenge** von ca. **10 Kaffee-** oder **20 Espressotassen**)
- Wasserstandsanzeige beachten
- **Deckel** des Wassertanks wieder **schliessen**

Vorsicht!

- Maschine zum Befüllen nie unter einen Wasserhahn stellen (Stromschlaggefahr!)
- Beim Wiederauffüllen des Wassertanks kurz nach einem Brühvorgang, kann heisser Dampf aus dem Wasserlauf austreten (Verbrühungsgefahr!)
- Eine Restmenge Wasser befindet sich im Wassertank. Dies ist normal und stellt keinen Fehler dar

Hinweise zum Wasser:

- Kein destilliertes Wasser verwenden
- Ein guter Kaffee braucht einen gewissen Anteil Kalk im Wasser
- Verwenden Sie nur frisches, kaltes Wasser und keine anderen Flüssigkeiten, da sonst Schäden an der Maschine entstehen können



Wasserstandsanzeige



3. Energiespartipp

- Um Energie zu sparen, nur die effektiv benötigte Wassermenge einfüllen und erwärmen!



4. Maschine ans Netz anschliessen

- Das Gerät ist durch Einstecken des Netzsteckers (230 V / 50 Hz) betriebsbereit

5. Maschine spülen

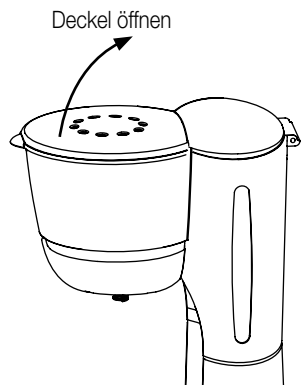
Vor der ersten Inbetriebnahme müssen eventuelle Produktionsrückstände aus den Leitungen gespült werden. Dieser Spülvorgang erfolgt, indem Sie die ersten 3 bis 4 Wasserdurchläufe **ohne Kaffeepulver** durchführen.

- **Deckel** des Wassertanks nach oben öffnen
- **Wassertank** mit max. 1.2 Liter kaltem Wasser auffüllen. Nicht überfüllen. **Hinweis:** Wasserstandsanzeige beachten!
- Deckel wieder schliessen
- Glaskrug einsetzen
- **Ein-/Ausschalter** drücken, um den Spülvorgang zu starten. Die rote Kontrolllampe im Schalter beginnt zu leuchten
- Kurz darauf ertönt aus dem Innern des Gerätes ein Brüh-Geräusch. Das kochende Wasser fließt durch die Leitungen, den Filterhalter und durch die Öffnung des Tropfverschlusses in den Glaskrug

Hinweise:

- Nach jedem Spülvorgang Gerät ausschalten und mindestens **10 Minuten abkühlen** lassen
- Maschine ebenfalls nach längerem Stillstand (z.B. nach Ferien) oder nach der Entkalkung spülen
- Maschine zum Befüllen nie unter einen Wasserhahn stellen (Stromschlaggefahr!)
- Das austretende Wasser und der Dampf sind sehr heiss (Verbrühungsgefahr!)





6. Filterpapier in Filterhalter einlegen

Für die Kaffeezubereitung wird ein Filterpapier mit der Grösse «Nr. 4» benötigt. Dieses erhalten Sie in Ihrer MIGROS.

- Deckel des Wassertanks nach oben öffnen
- Den unteren und seitlichen Prägerand des Filterpapiers umfalten und in den Filterhalter einlegen
- Deckel wieder schliessen

7. Kaffee zubereiten

Für die Kaffeezubereitung benötigen Sie gemahlene Kaffeebohnen. Keinen löslichen (Instant-) Kaffee oder Bohnenkaffee in den Kaffeefilter geben.

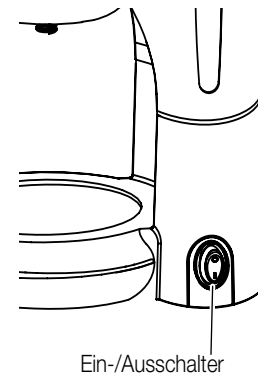
Tipp: Für noch aromatischeren Kaffeegenuss raten wir Ihnen, den gekauften Bohnenkaffee nach eigenem Gusto frisch zu mahlen. Der empfohlene Mahlgrad liegt zwischen grob bis mittel.

Vor der allerersten Kaffeezubereitung, nach längeren Pausen (z. B. nach Ferien) oder nach einer Entkalkung, müssen die **internen Leitungen durchgespült** werden (s. Seite 7 «Maschine spülen»).

- Vor der Zubereitung prüfen, ob der Wassertank genügend gefüllt ist
- Pro Tasse Kaffee einen gestrichenen Dosierlöffel gemahlene Kaffeepulver, resp. pro Tasse Espresso 1½ Dosierlöffel Kaffeepulver in den Filter geben
- Vor jeder Benützung des Glaskruges sicherstellen, dass der Kunststoffgriff fest sitzt
- Glaskrug nicht verwenden, wenn er beschädigt ist
- Glaskrug mit geschlossenem Deckel in die Maschine stellen. Durch den Deckel wird der Antitropfverschluss im Filterhalter während des Brühvorgangs geöffnet

Kaffee-Hinweise:

- Ist der Kaffee zu stark, kann er mit heissem Wasser verlängert werden
- Die Dosiermengen variieren je nach Kaffeesorte und persönlichem Geschmack



- Maschine durch **Drücken des Ein-/Ausschalters** einschalten. Die Kontrolllampe im Schalter leuchtet rot auf und der Brühvorgang startet kurz darauf

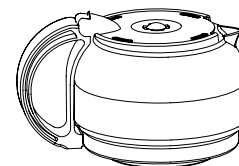


Hinweise:

- **Während des Betriebs werden verschiedene Gehäuseteile heiss; nicht berühren!**
- **Vorsicht; heisser Dampfaustritt!**
- Sind mehrere Brühvorgänge hintereinander erforderlich, nach jedem Vorgang das Gerät ausschalten und zuerst mindestens **10 Minuten abkühlen** lassen
- Um unkontrolliertes Austreten von Wasser zu vermeiden, das Gerät niemals ohne Filterhalter in Betrieb setzen
- Den Glaskrug nur für die Filterkaffeemaschine verwenden; niemals auf Herdplatte, in Mikrowelle oder Ofen zum Kochen stellen!
- Kaffee immer mit geschlossenem Krugdeckel einschenken

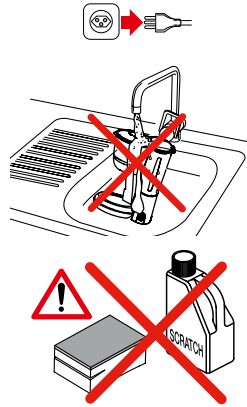
8. Nach der Kaffeezubereitung

- Nachdem die Maschine den Brühvorgang beendet hat, Gerät mit dem **Ein-/Ausschalter** ausschalten (die Kontrolllampe erlischt).
- **Hinweis:** Gerät nach jedem Gebrauch umgehend ausschalten
- Netzstecker ziehen
- **Glaskrug vorsichtig entnehmen. Achtung; Geräteoberflächen sind heiss!**
- Gerät aus hygienischen Gründen nach jedem Gebrauch reinigen



Tipps:

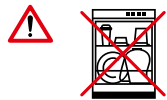
- Zur Warmhaltung kann der Glaskrug auf die Warmhalteplatte gestellt werden. Solange das Gerät eingeschaltet ist (rote Kontrolllampe leuchtet), bleibt die Warmhalteplatte heiss
- Nach Gebrauch kann der Kaffeesatz in den Kompost gegeben werden
- Um das Aroma zu bewahren, geöffneten Kaffee im Kühlschrank oder Tiefkühlfach aufbewahren



Filterkaffeemaschine

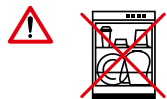
- Vor jeder Reinigung des Gerätes den Netzstecker ziehen und Gerät komplett abkühlen lassen
- **Grundgerät und Netzkabel niemals ins Wasser tauchen oder unter fließendem Wasser reinigen**
- Keine scheuernden Reinigungs- oder Reinigungshilfsmittel verwenden
- Nur mit einem weichen, leicht feuchten Tuch reinigen und danach gut trocknen lassen. Den Netzstecker dabei nicht berühren bzw. nie feucht reinigen

Zubehörteile



- Deckel des Wassertanks nach oben öffnen und Filterhalter vorsichtig entnehmen (nur an Haltegriff halten)
- Filterhalter und Dosierlöffel mit warmem Wasser und einem handelsüblichen Reinigungsmittel spülen und gut abtrocknen. **Nicht in den Geschirrspüler geben!**
- Anschliessend Filterhalter wieder einsetzen und Deckel schliessen

Glas-Kaffeekrug



- Glaskrug und Deckel nach jedem Gebrauch mit warmem Wasser und einem handelsüblichen Reinigungsmittel gründlich reinigen. **Nicht in den Geschirrspüler geben!**

Unser Trinkwasser ist je nach Region teilweise sehr kalkhaltig. Die Kalkpartikel aus dem Wasser bleiben daher als Rückstände in der Maschine zurück und können z. B. Leitungen verstopfen oder andere Schäden verursachen. Um dies zu vermeiden, muss die Maschine entweder nach spätestens 30 bis 40 Brühvorgängen, bei verlängerter Brühzeit oder bei vermehrter Geräuschbildung entkalkt werden.



Wichtig:

- Die Maschine darf niemals mit Essig entkalkt werden, da sie sonst Schaden nimmt und der Kaffee nach Essig schmeckt!

Empfehlung:

- In Ihrer MIGROS sind folgende Entkalker-Artikel erhältlich: Mio Star «Flüssigentkalker» (Art.-Nr. 7173.241) oder Mio Star «Entfettungs-Tabs» (Art.-Nr. 7173.227)

Um Schäden durch falsche Entkalkung zu verhindern, sind die nachfolgenden Schritte unbedingt einzuhalten:

1. Bei Verwendung von Flüssigentkalker, diesen im Verhältnis 1:1 mit kaltem Wasser mischen. Gemisch in Wassertank füllen
2. Filterpapier ohne Kaffeepulver in den Halter legen (Filter «Nr. 4») und Deckel schliessen
3. Glaskrug schliessen und in das Gerät stellen
4. Entkalkungsvorgang durch Drücken des **Ein-/Ausschalters** starten. Die Kontrolllampe leuchtet rot auf
5. Nach Beendigung dieses Vorgangs, den Glaskrug entnehmen, gut ausspülen und wieder in die Maschine stellen
6. Wassertank nochmals mit kaltem Wasser füllen. Entkalkungsvorgang 2- bis 3-Mal wiederholen, um alle Rückstände aus der Maschine zu spülen

Wichtig:

- Nach jedem Reinigungsvorgang Gerät ausschalten und mindestens **10 Minuten abkühlen** lassen
- Schäden, die durch Verkalkung bzw. nicht durchgeführte Entkalkung entstehen, sind von der Garantie ausgeschlossen
- Vorsicht im Umgang mit dem heissen Wasser
- Sicherheitsvorschriften des Entkalker-Herstellers beachten

Bei Nichtgebrauch das Gerät ausschalten und den Netzstecker ziehen. Bewahren Sie die Filterkaffeemaschine an einem trockenen, staubfreien und für Kinder unzugänglichen Ort auf. Wir empfehlen, die Maschine in der Originalverpackung zu lagern.

Die Lagertemperatur darf 5 °C nicht unterschreiten (z.B. in Caravan), um im Geräteinnern Schäden durch gefrierendes Wasser zu vermeiden.

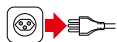
Das Gerät muss in regelmässigen Abständen gereinigt und entkalkt werden (s. S. 10 und 11).

Störungen



Reparaturen am Gerät dürfen nur durch den MIGROS-Service durchgeführt werden. Durch nicht fachgerechte Reparaturen und nicht verwenden von Original-Ersatzteilen können Gefahren für den Benutzer entstehen.

Bei unfachgerechten Reparaturen kann keine Haftung für eventuelle Schäden übernommen werden. In diesem Fall erlischt auch der Garantieanspruch.



Wichtig: Bei Störungen, defektem Gerät oder Verdacht auf Defekt nach einem Sturz sofort Netzstecker ziehen.

Entsorgung



- Ausgediente Geräte bei einer Verkaufsstelle zur kostenlosen, fachgerechten Entsorgung abgeben
- Geräte mit gefährlichem Defekt sofort entsorgen und sicherstellen, dass sie nicht mehr verwendet werden können
- Geräte nicht mit dem Hauskehricht entsorgen (Umweltschutz!)

Technische Daten

Nennspannung	230 Volt / 50 Hz	
Nennleistung	800 Watt	
Masse Grundgerät	ca. 29.5 x 17 cm (H x Ø)	
Länge Netzkabel	ca. 0.9 m	
Gewicht	(ohne Wasser)	ca. 1.4 kg
Inhalt Wassertank	max. 1.2 Liter	
Materialien	– Gehäuse / Wassertank / Filter	Kunststoff
	– Kaffeekrug / Deckel und Griff	Glas / Kunststoff
	– Dosierlöffel	Kunststoff
Funkentstört	Nach EU-Norm	
Zulassung	CE / S+	
Produkte-Garantie	2 Jahre	
Zubehör (im Preis inbegriffen)	Glaskrug und Dosierlöffel	

Im Interesse der technischen Weiterentwicklung sind Konstruktions- oder Ausführungsänderungen am Gerät vorbehalten.

MIGROS

MIGROS-GENOSSENSCHAFTS-BUND, CH-8031 Zürich