

# Einhell

## PICOBELLA

---

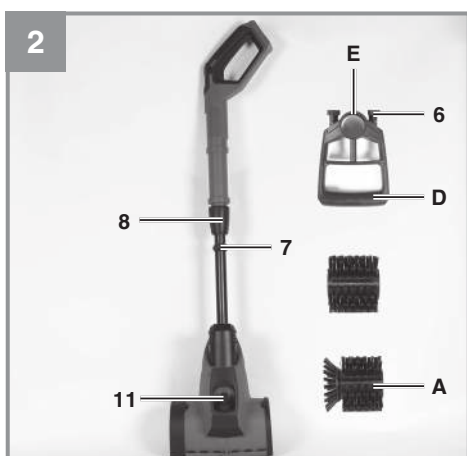
- D Originalbetriebsanleitung  
Akku-Oberflächenbürste
- F Instructions d'origine  
Brosse de surface sans fil
- I Istruzioni per l'uso originali  
Spazzola per superfici a batteria
- NL Originele handleiding  
Accu oppervlakteborstel
- E Manual de instrucciones original  
Cepillo para superficies inalám-  
brico
- P Manual de instruções original  
Escova de limpar superfícies sem  
fio

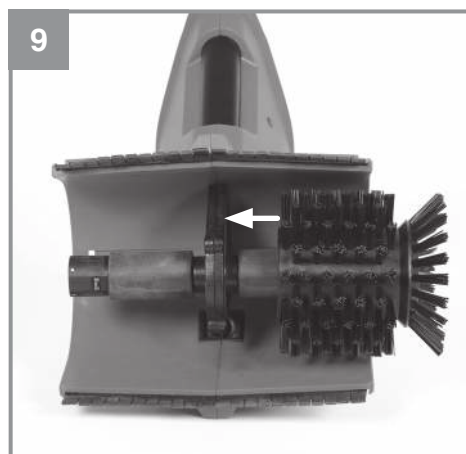
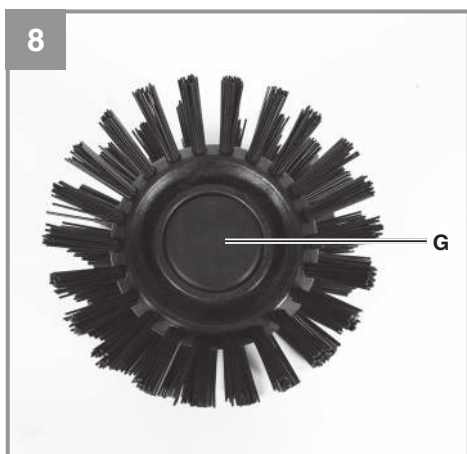
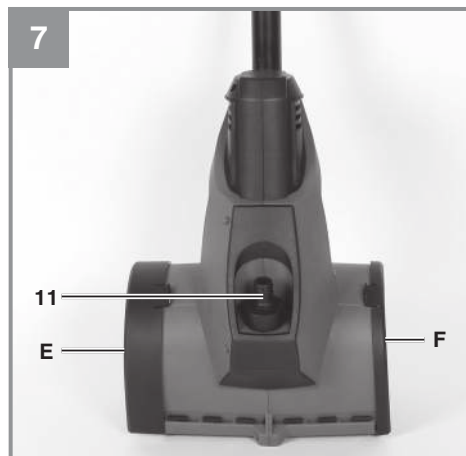
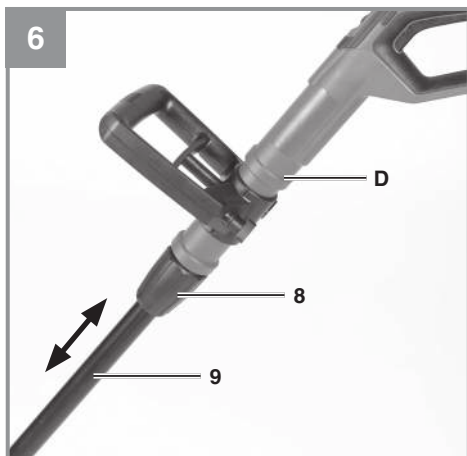
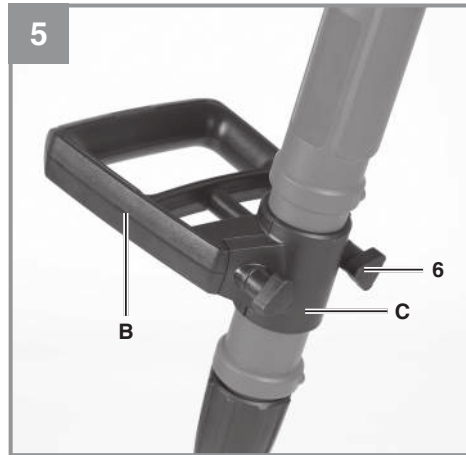


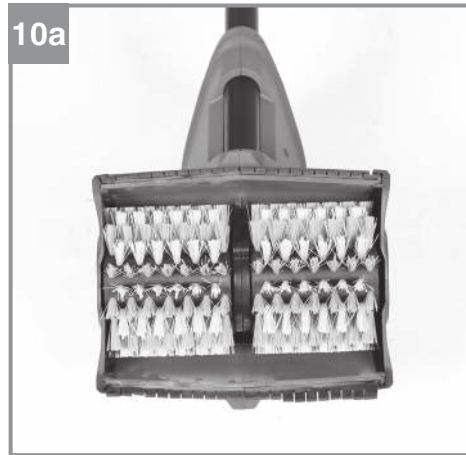
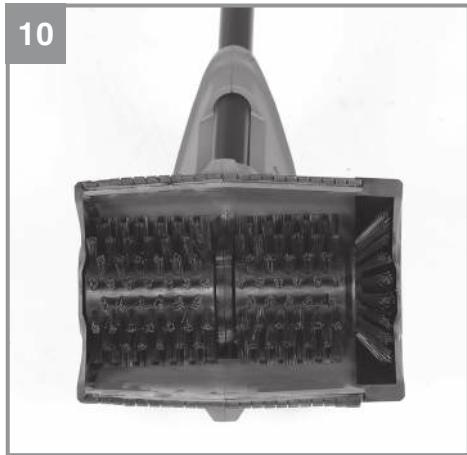
---

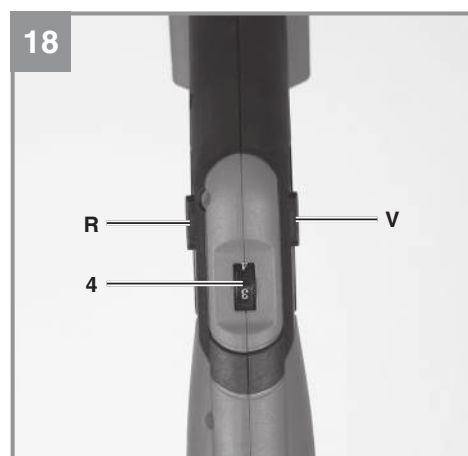
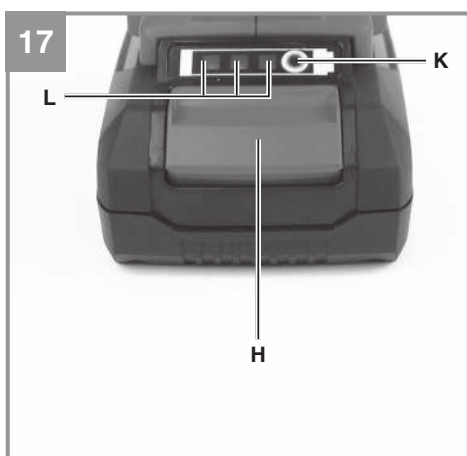
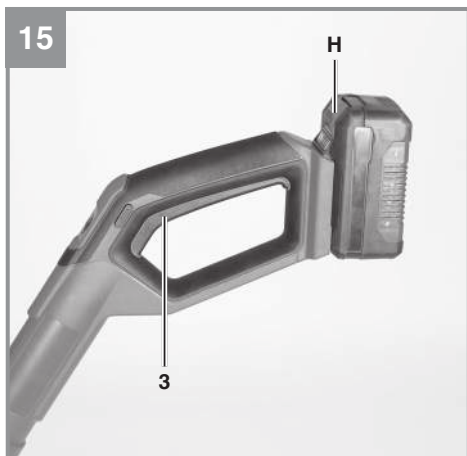
Art.-Nr.: 34.242.00

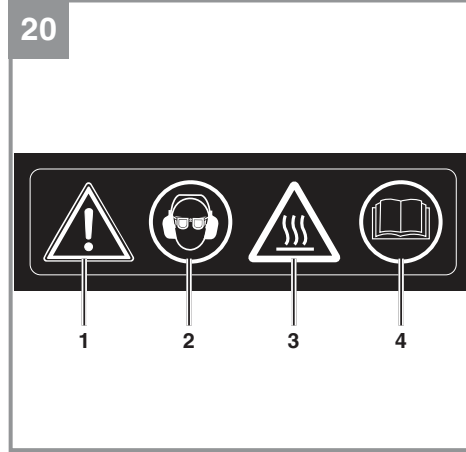
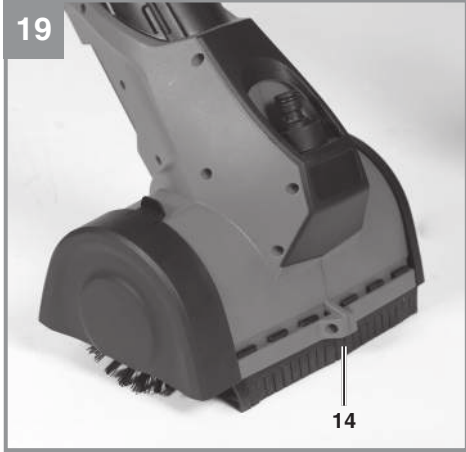
I.-Nr.: 11019













**Gefahr** - Zur Verringerung des Verletzungsrisikos Bedienungsanleitung lesen

Dieses Gerät darf nicht von Kindern benutzt werden. Kinder sollten beaufsichtigt werden, damit sie nicht mit dem Gerät spielen. Reinigung und Wartung darf nicht von Kindern durchgeführt werden. Das Gerät darf nicht von Personen mit verminderten physischen, sensorischen oder geistigen Fähigkeiten oder Personen mit unzureichendem Wissen oder Erfahrung benutzt werden, außer sie werden von einer für sie verantwortlichen Person beaufsichtigt oder angeleitet.

**Gefahr!**

Beim Benutzen von Geräten müssen einige Sicherheitsvorkehrungen eingehalten werden, um Verletzungen und Schäden zu verhindern. Lesen Sie diese Bedienungsanleitung / Sicherheitshinweise deshalb sorgfältig durch. Bewahren Sie diese gut auf, damit Ihnen die Informationen jederzeit zur Verfügung stehen. Falls Sie das Gerät an andere Personen übergeben sollten, händigen Sie diese Bedienungsanleitung / Sicherheitshinweise bitte mit aus. Wir übernehmen keine Haftung für Unfälle oder Schäden, die durch Nichtbeachten dieser Anleitung und den Sicherheitshinweisen entstehen.

**1. Sicherheitshinweise**

Die entsprechenden Sicherheitshinweise finden Sie im beiliegenden Heftchen!

**Warnung!**

**Lesen Sie alle Sicherheitshinweise, Anweisungen, Bilderungen und technischen Daten, mit denen dieses Elektrowerkzeug versehen ist.** Versäumnisse bei der Einhaltung der nachfolgenden Anweisungen können elektrischen Schlag, Brand und/oder schwere Verletzungen verursachen.

**Bewahren Sie alle Sicherheitshinweise und Anweisungen für die Zukunft auf.**

**Erklärung des Hinweisschildes auf dem Gerät (siehe Bild 20)**

- 1: Warnung!
- 2: Augen- und Gehörschutz tragen!
- 3: Vorsicht heiße Teile!
- 4: Vor Inbetriebnahme lesen Sie die Gebrauchsanweisung!

**2. Gerätebeschreibung und Lieferumfang****2.1 Gerätebeschreibung (Bild 1/2)**

- 1 Handgriff
- 2 Drehrichtungsschalter
- 3 Ein-/ Ausschalter
- 4 Drehzahlregler
- 5 Zusatzhandgriff
- 6 Befestigungsschrauben
- 7 Schlauchschelle
- 8 Verriegelungsmutter
- 9 Holm
- 10 Motorgehäuse

- 11 Anschlussstück Wasserzulauf
- 12 Bürstengehäuse
- 13 Bürstenabdeckung seitlich
- 14 Spritzschutz
- 15 Nylonbürste

**2.2 Lieferumfang**

Bitte überprüfen Sie die Vollständigkeit des Artikels anhand des beschriebenen Lieferumfangs. Bei Fehlteilen wenden Sie sich bitte spätestens innerhalb von 5 Arbeitstagen nach Kauf des Artikels unter Vorlage eines gültigen Kaufbeleges an unser Service Center oder an die Verkaufsstelle, bei der Sie das Gerät erworben haben. Bitte beachten Sie hierzu die Gewährleistungstabelle in den Service-Informationen am Ende der Anleitung.

1. Öffnen Sie die Verpackung und nehmen Sie das Gerät vorsichtig aus der Verpackung.
2. Entfernen Sie das Verpackungsmaterial sowie Verpackungs- und Transportsicherungen (falls vorhanden).
3. Überprüfen Sie, ob der Lieferumfang vollständig ist. Kontrollieren Sie das Gerät und die Zubehörteile auf Transportschäden.
4. Bewahren Sie die Verpackung nach Möglichkeit bis zum Ablauf der Garantiezeit auf.

**Gefahr!**

**Gerät und Verpackungsmaterial sind kein Kinderspielzeug! Kinder dürfen nicht mit Kunststoffbeuteln, Folien und Kleinteilen spielen! Es besteht Verschluckungs- und Erstickungsgefahr!**

- Akku-Oberflächenbürste mit Schlauchschelle
- Zusatzhandgriff komplett
- MEDIUM Nylonbürste 2-tlg. (Nylonbürste + Nylonbürste mit Seitenbürste (A))
- Originalbetriebsanleitung
- Sicherheitshinweise

**3. Bestimmungsgemäße Verwendung**

Das Gerät ist ausschließlich für Reinigungsarbeiten von Flächen im privaten Außenbereich bestimmt. Die Flächen müssen für die Reinigung mit rotierenden Bürsten geeignet sein. Bei Nassreinigung (empfohlen) müssen die Flächen zusätzlich wasserunempfindlich sein.



Empfindliche, polierte, beschichtete und kratzempfindliche Oberflächen können aufgeraut oder/und beschädigt werden. Sie dürfen mit dem Gerät nicht gereinigt werden. Das Gerät darf nur vertikal, über den Boden geführt, verwendet werden. Das Gerät darf nicht horizontal (z.B. Wände) oder über Kopf (z.B. Decke) benutzt werden. Es darf nicht für unbefestigte Flächen (z.B. Rasengittersteine) verwendet werden.

Verwenden Sie nur die für das zu reinigende Oberflächenmaterial vorgesehene Bürste. Vor Verwendung ist die Eignung der verwendeten Bürste an einer unauffälligen Stelle zu testen. Es sind als separates Zubehör unterschiedliche Bürsten für unterschiedliche Oberflächen erhältlich. Verwenden Sie nur Wasser ohne jegliche Zusätze.

Die **MEDIUM** Nylonbürste (Farbe schwarz) ist speziell für Reinigungsarbeiten von nicht versiegelten Pflaster- und Steinoberflächen geeignet. Es können damit aber auch mit Pflaster- / Betonsteinen befestigte oder betonierete Flächen (z.B. Hofeinfahrt, Terrasse, Gehweg) gereinigt werden. Mit der Seitenbürste können Rand und Sockel gereinigt werden.

Mit der **SOFT** Nylonbürste (Farbe gelb/grün) kann das Gerät auch zum Reinigen von Holz, Verbundwerkstoffe (BPC / WPC) oder zum Aufbürsten (z.B. flachgedrückter Stellen) von Kunstrasen, wie er im privaten Bereich z.B. auf Balkon und Terrasse verlegt wird, verwendet werden.

Mit der **ULTRA** Metallbürste können unempfindliche Oberflächen wie z.B. Pflaster- / Betonsteine, betonierete Flächen, Granit oder Porphyrt von starker Verschmutzung gereinigt werden.

Die Maschine darf nur nach ihrer Bestimmung verwendet werden. Jede weitere darüber hinausgehende Verwendung ist nicht bestimmungsgemäß. Für daraus hervorgerufene Schäden oder Verletzungen aller Art haftet der Benutzer/Bediener und nicht der Hersteller.

Bitte beachten Sie, dass unsere Geräte bestimmungsgemäß nicht für den gewerblichen, handwerklichen oder industriellen Einsatz konstruiert wurden. Wir übernehmen keine Gewährleistung, wenn das Gerät in Gewerbe-, Handwerks- oder Industriebetrieben sowie bei gleichzusetzenden Tätigkeiten eingesetzt wird.

### Vorsicht!

#### Restrisiken

**Auch wenn Sie dieses Elektrowerkzeug vorschriftsmäßig bedienen, bleiben immer Restrisiken bestehen. Folgende Gefahren können im Zusammenhang mit der Bauweise und Ausführung dieses Elektrowerkzeuges auftreten:**

- Lungenschäden, falls keine geeignete Staubschutzmaske getragen wird.
- Gehörschäden, falls kein geeigneter Gehörschutz getragen wird.
- Gesundheitsschäden, die aus Hand-Arm-Schwingungen resultieren, falls das Gerät über einen längeren Zeitraum verwendet wird oder nicht ordnungsgemäß geführt und gewartet wird.
- Verletzungen und Sachschäden, die durch herumfliegende Teile verursacht werden.

#### Begrenzen Sie die Arbeitszeit.

Dabei sind alle Anteile des Betriebszyklus zu berücksichtigen (beispielsweise Zeiten, in denen das Elektrowerkzeug abgeschaltet ist, und solche, in denen es zwar eingeschaltet ist, aber ohne Belastung läuft).

#### Gefahr!

Dieses Elektrowerkzeug erzeugt während des Betriebs ein elektromagnetisches Feld. Dieses Feld kann unter bestimmten Umständen aktive oder passive medizinische Implantate beeinträchtigen. Um die Gefahr von ernsthaften oder tödlichen Verletzungen zu verringern, empfehlen wir Personen mit medizinischen Implantaten ihren Arzt und den Hersteller vom medizinischen Implantat zu konsultieren, bevor die Maschine bedient wird!

## 4. Technische Daten

Spannung .....	18 V d.c.
Drehzahl $n_0$ .....	800-1400 min <sup>-1</sup>
Bürstendurchmesser .....	115 mm
Schutzklasse .....	III
Schallleistungspegel $L_{WA}$ .....	94,6 dB (A)
Unsicherheit K .....	3 dB (A)
Vibration $a_h$ .....	2,13 m/s <sup>2</sup>
Unsicherheit K .....	1,5 m/s <sup>2</sup>
Gewicht .....	4,1 kg
Schalldruckpegel $L_{pA}$ am Ohr des Bedieners .....	83,8 dB (A)
Unsicherheit K .....	3 dB (A)
Wasserzulauf Druck max. ....	0,6 MPa (6 bar)

### Achtung!

Das Gerät wird ohne Akkus und ohne Ladegerät geliefert und darf nur mit den Li-Ion Akkus der Power-X-Change Serie verwendet werden!

Die Li-Ion Akkus der Power-X-Change Serie dürfen nur mit dem Power-X-Charger geladen werden.

Das Geräusch der Maschine kann 85 dB(A) überschreiten. In diesem Fall sind Schallschutzmaßnahmen für den Bedienenden erforderlich.

### Achtung!

Der Schwingungswert wird sich aufgrund des Einsatzbereiches des Elektrowerkzeuges ändern und kann in Ausnahmefällen über dem angegebenen Wert liegen.

### Beschränken Sie die Geräusentwicklung und Vibration auf ein Minimum!

- Verwenden Sie nur einwandfreie Geräte.
- Warten und reinigen Sie das Gerät regelmäßig.
- Passen Sie Ihre Arbeitsweise dem Gerät an.
- Überlasten Sie das Gerät nicht.
- Lassen Sie das Gerät gegebenenfalls überprüfen.
- Schalten Sie das Gerät aus, wenn es nicht benutzt wird.
- Tragen Sie Handschuhe.

## 5. Vor Inbetriebnahme

**Das Gerät wird ohne Akkus und ohne Ladegerät geliefert!**

### 5.1 Führungshandgriff aus Transportstellung drehen (Abb. 3-4)

**Achtung!** Aus Transportgründen ist der Führungshandgriff um 90° zur Seite gedreht. Um mit dem Gerät arbeiten zu können, muss der Führungshandgriff in einer Flucht mit dem Bürstengehäuse stehen (Arbeitsstellung).

1. Öffnen Sie die Verriegelungsmutter (8) durch Linksdrehung und drehen Sie den Führungshandgriff bis zum Anschlag.
2. Schließen Sie die Verriegelungsmutter (8) durch Rechtsdrehung.

### 5.2 Zusatzhandgriff montieren (Abb. 5)

Befestigen Sie mit den Griffschrauben (6) den Zusatzhandgriff (B) (Schrauben von unten her zugänglich) und die Halterung (C) an der dafür vorgesehenen Fläche.

### 5.3 Holmlänge einstellen (Abb. 6)

Um eine für Sie angenehme Arbeitsposition zu erhalten ist die Holmlänge einstellbar.

1. Öffnen Sie die Verriegelungsmutter (8) durch Linksdrehung.
2. Um die Holmlänge zu verändern ziehen Sie den Holm (9) aus dem Führungshandgriff (D) bzw. schieben ihn in den Führungshandgriff.
3. Achten Sie darauf, dass sich der Führungshandgriff in der Arbeitsstellung befindet (Abschnitt 5.1) und schließen Sie die Verriegelungsmutter (8) durch Rechtsdrehung.

### 5.4 Zusatzhandgriff verstellen (Abb. 5)

Öffnen Sie die beiden Befestigungsschrauben (6) des Zusatzhandgriffes soweit, dass sich dieser ohne großen Widerstand in alle Richtungen bewegen lässt. Stellen Sie die gewünschte Position ein und ziehen Sie die beiden Befestigungsschrauben (6) wieder fest an.

### 5.5 Reinigungsbürsten montieren (Abb. 7-10)

Nehmen Sie die seitlichen Bürstenabdeckungen (Abb. 7 / Pos. E, F) ab. Dem Gerät ist eine 2-teilige Nylonbürste **MEDIUM** (Farbe schwarz) beigelegt. Eine Nylonbürste (Abb. 2 / Pos. A) ist mit Seitenbürste ausgestattet. An den Außenseiten (Outside) der Reinigungsbürsten sind Gummikappen (Abb. 8 / Pos. G) vorhanden. Stecken Sie entsprechend Ihren Bedürfnissen die Nylonbürste mit

Seitenbürste links oder rechts auf die Bürstenaufnahme (Abb. 9) und die verbliebene Nylonbürste auf die verbliebene Bürstenaufnahme. Stecken Sie die Bürstenabdeckungen wieder auf. Die breite Bürstenabdeckung (Abb. 7 / Pos. E) ist für die Nylonbürste mit Seitenbürste vorgesehen. Die MEDIUM Nylonbürste ist fertig montiert (Abb. 10).

Die **SOFT** Nylonbürste (Farbe gelb/grün) (Abb. 10a) und die **ULTRA** Metallbürste (Abb. 10b) sind in gleicher Art und Weise zu montieren, verfügen aber über keine Seitenbürste. In deren Lieferumfang ist zusätzlich eine schmale Bürstenabdeckung enthalten, die anstatt der breiten Bürstenabdeckung verwendet werden muss.

**Warnung!** An den Borsten der Metallbürste besteht Verletzungsgefahr – Schutzhandschuhe tragen.

#### 5.6 Reinigungsbürsten entfernen

Nehmen Sie die seitlichen Bürstenabdeckungen (Abb. 7 / Pos. E, F) ab. Drücken Sie mittig auf die Gummikappe (Abb. 11 / Pos. G) um den darunter befindlichen Entriegelungsknopf zu betätigen und ziehen Sie gleichzeitig die Bürste ab.

**Warnung!** An den Borsten der Metallbürste besteht Verletzungsgefahr – Schutzhandschuhe tragen.

#### 5.7 Anschluss Wasserzulauf (Abb. 12 – 14b)

Zum schnellen Erreichen des besten Reinigungsergebnisses empfehlen wir die Nassreinigung.

#### Achtung!

- Beachten Sie beim Wasseranschluss an das Trinkwassernetz die Anforderungen der EN 1717. Fragen Sie bei Bedarf ihren Sanitär-fachbetrieb.
- Der Wasserstrahl darf nie auf elektrische Leitungen oder auf das Gerät gerichtet werden.
- Die Wassertemperatur muss zwischen + 5°C und + 35 °C liegen.
- Das einlaufende Wasser darf weder verschmutzt, sandhaltig noch mit chemischen Produkten belastet sein, die zur Beeinträchtigung der Funktion führen und die Haltbarkeit des Gerätes verkürzen können.

Der Anschluss für den Wasserzulauf ist mit einem Anschlussstück für Standardschlauchkupplungssysteme ausgestattet (Abb. 7 / Pos. 11). Führen Sie einen Wasserschlauch (ca. Ø 13mm (½")), wie in Abbildung 12 gezeigt, durch den Zusatzhandgriff und stecken Sie die Schlauchkupplung auf den Anschluss für den Wasserzulauf (Abb.

13). Nehmen Sie die Schlauchschelle (Abb. 2 / Pos. 7) vom Holm ab und fixieren Sie den Schlauch mit der Schlauchschelle am Holm (Abb. 14a/14b).

#### Prüfen Sie das Gerät vor jeder Inbetriebnahme auf:

- Einwandfreien Zustand und Vollständigkeit der Schutzeinrichtungen und der Reinigungsbürste.
- Festen Sitz sämtlicher Verschraubungen.
- Leichtgängigkeit aller beweglichen Teile.

#### 5.8 Montage des Akkus (Abb. 15)

Schieben Sie den Akku in die dafür vorgesehene Akkuaufnahme. Sobald der Akku komplett eingeschoben ist, rastet er hörbar ein. Zum Entnehmen des Akkus drücken Sie die Rasttaste (Pos. H) und ziehen den Akku heraus.

#### 5.9 Laden des Akkus (Abb. 16)

1. Akku-Pack aus dem Gerät nehmen. Dazu die Rasttaste drücken.
2. Vergleichen, ob die auf dem Typenschild angegebene Netzspannung mit der vorhandenen Netzspannung übereinstimmt. Stecken Sie den Netzstecker des Ladegeräts in die Steckdose. Die grüne LED beginnt zu blinken.
3. Stecken Sie den Akku auf das Ladegerät.
4. Unter Punkt „Anzeige Ladegerät“ finden Sie eine Tabelle mit den Bedeutungen der LED Anzeige am Ladegerät.

Während des Ladens kann sich der Akku etwas erwärmen. Dies ist jedoch normal.

Sollte das Laden des Akku-Packs nicht möglich sein, überprüfen Sie bitte,

- ob an der Steckdose die Netzspannung vorhanden ist
- ob ein einwandfreier Kontakt an den Ladekontakten vorhanden ist.

Sollte das Laden des Akku-Packs immer noch nicht möglich sein, bitten wir Sie,

- das Ladegerät
- und den Akku-Pack

an unseren Kundendienst zu senden.

Im Interesse einer langen Lebensdauer des Akku-Packs sollten Sie für eine rechtzeitige Wiederaufladung des Akku-Packs sorgen. Dies ist auf jeden Fall notwendig, wenn Sie feststellen, dass die Leistung des Gerätes nachlässt.

Entladen Sie den Akku-Pack nie vollständig. Dies führt zu einem Defekt des Akku-Packs!

### 5.10 Akku-Kapazitätsanzeige (Bild 17)

Drücken Sie auf den Schalter für Akku-Kapazitätsanzeige (Pos. K). Die Akku-Kapazitätsanzeige (Pos. L) signalisiert Ihnen den Ladezustand des Akkus anhand von 3 LEDs.

#### Alle 3 LEDs leuchten:

Der Akku ist voll aufgeladen.

#### 2 oder 1 LED('s) leuchten

Der Akku verfügt über ausreichende Restladung.

#### 1 LED blinkt:

Der Akku ist leer, laden Sie den Akku auf.

#### Alle LEDs blinken:

Der Akku wurde tiefentladen und ist defekt. Ein defekter Akku darf nicht mehr verwendet und geladen werden!

## 6. Bedienung

Beachten Sie bitte die gesetzlichen Bestimmungen zur Lärmschutzverordnung, die örtlich unterschiedlich sein können.

**Gefahr!** Beim Arbeiten müssen die seitlichen Bürstenabdeckungen montiert sein.

#### Warnung!

- Vergewissern Sie sich, die für das zu reinigende Oberflächenmaterial vorgesehene Bürste montiert zu haben.
- Vergewissern Sie sich, dass die seitlichen Bürstenabdeckungen sicher aufgesteckt sind.
- Prüfen Sie die Bürsten auf Verunreinigungen bevor Sie mit der Arbeit beginnen und reinigen Sie sie bei Bedarf.
- Vergewissern Sie sich an einer kleinen, nicht gut sichtbaren Stelle, dass die Fläche durch das Bürsten nicht beschädigt wird.
- Die zu reinigende Fläche muss frei von Gegenständen wie z.B. Steine, Äste usw. sein. Diese könnten von der rotierenden Bürste hochgeschleudert werden oder die Oberfläche zerkratzen.
- Heben Sie das eingeschaltete Gerät nur bis zum Erreichen der vollen Drehzahl 1-2 Zentimeter vom Boden ab. Seien Sie dabei vorsichtig, um Verletzungen zu vermeiden.
- Schalten Sie das Gerät nie im gekippten oder zu einem anderen Zweck als zum Erreichen der vollen Drehzahl angehobenen Zustand

ein – Verletzungsgefahr!

- Benutzen Sie das Gerät nicht zu lange an einer Stelle.
- Wir empfehlen die Nassreinigung. Verwenden Sie nur sauberes Wasser ohne jegliche Zusätze.
- Halten Sie Hände und Füße von der rotierenden Bürste fern.
- Setzen Sie den Akku erst kurz vor Arbeitsbeginn ein und entfernen Sie ihn nach Arbeitsende.

### 6.1 Drehrichtungsschalter (Abb. 18)

#### Hinweise:

- Mit dem Drehrichtungsschalter können Sie die Drehrichtung des Gerätes einstellen und gegen ungewolltes Einschalten sichern. Sie können zwischen Vor- und Rücklauf wählen. Der Vorlauf ist die Standardlaufrichtung, in der das Gerät die meiste Kraft hat.
  - Halten Sie das Gerät am Handgriff und Zusatzhandgriff gut fest und sorgen Sie für einen sicheren Stand.
  - Um eine Beschädigung des Gerätes zu vermeiden, darf die Drehrichtung nur im Stillstand umgeschaltet werden.
- a) **Vorlauf (Standardlaufrichtung):** Schiebeschalter links (V) gedrückt - das Gerät zieht von Ihnen weg.
  - b) **Einschaltsicherung:** Schiebeschalter in Mittelstellung (wie gezeigt) - Ein/Aus-Schalter blockiert
  - c) **Rücklauf:** Schiebeschalter rechts (R) gedrückt - das Gerät schiebt auf Sie zu.

### 6.2 Ein-/Aus-Schalter (Abb. 15 / Pos. 3)

#### a) Einschalten

Drücken Sie den Ein-/Aus-Schalter, dreht sich die Bürste.

#### b) Ausschalten

Lassen Sie den Ein-/Aus-Schalter los, schaltet das Gerät aus und die Bürste kommt zum Stillstand.

### 6.3 Drehzahlregler (Abb. 18 / Pos. 4)

Durch drehen am Drehzahlregler lässt sich die Drehzahl (min = niedrigste / max = höchste) der Bürste einstellen. Damit ist eine individuelle Anpassung an die zu reinigende Fläche möglich. Die am Drehzahlregler aufgedruckten Ziffern 1 – 5 dienen zur zusätzlichen Orientierung der eingestellten Drehzahl.

## 6.4 Betrieb

**Hinweis:** Abgenutzte oder ausgefranzte Bürsten sollten frühzeitig ersetzt werden. Sobald der Bürstendurchmesser ca. 95mm unterschreitet, ist die Bürste auszutauschen. Geringere Bürstendurchmesser können zu Beschädigungen führen.

**Wichtig!** Wird der zulässige Aufnahmestrom überschritten (z.B. durch zu starkes Drücken) schaltet das Gerät selbständig aus und muss durch Drücken des Ein-/Ausschalters wieder eingeschaltet werden.

### 6.4.1 Reinigung allgemein (gilt nicht für Abschnitt „6.4.5 Aufbürsten von Kunstrasen“)

1. Setzen Sie die Bürste gleichmäßig auf die Oberfläche auf.
2. Stellen Sie die für Sie angenehmste Arbeitshöhe ein (s. Abschnitt 5.3). Der Spritzschutz (Abb. 1 / Pos. 14) muss sich dabei auf beiden Seiten knapp über dem Boden befinden.
3. Wählen Sie entsprechend dem zu reinigenden Untergrund (Abschnitt 6.4.2 – 6.4.4 beachten) die Drehrichtung (s. Abschnitt 6.1).
4. Zum schnellen Erreichen des besten Reinigungsergebnisses empfehlen wir die Nassreinigung. Öffnen Sie den Wasserzulauf.
5. Heben Sie das Gerät 1-2 Zentimeter an und schalten Sie das Gerät ein (s. Abschnitt 6.2).
6. Stellen Sie die gewünschte Drehzahl (von langsam nach schnell) ein (s. Abschnitt 6.3). Warten Sie bis zum Erreichen der vollen Drehzahl und setzen Sie die Bürste auf die zu reinigende Oberfläche.
7. Führen Sie die Bürste langsam und in Bahnen, ähnlich einem Besen, über die Oberfläche. Bürsten Sie zunächst mit wenig Druck und erhöhen Sie bei Bedarf den Druck nach und nach.

### 6.4.2 Holz, Verbundwerkstoffe (BPC / WPC) reinigen

**Warnung!** Verwenden Sie hierfür nur die **SOFT** Bürste (Bürstenmontage s. Abschnitt 5.5). Alle anderen verfügbaren Bürsten bestehen aus einem härteren Material und können die Oberfläche beschädigen.

- Reinigen Sie Dielen oder Holzelemente immer in Längsrichtung (Faserrichtung).
- Betätigen Sie die linke Seite (Abb. 18 / Pos. V) des Drehrichtungsschalters (Vorlauf). Das Gerät zieht von Ihnen weg (Standarddrehrichtung).
- Es wird eine brettweise Reinigung empfohlen.

- Abschließend spülen Sie die gereinigte Oberfläche mit Wasser ab.

### 6.4.3 Glatte, nicht versiegelte Pflaster- und Steinoberfläche reinigen

**Hinweis:** Verwenden Sie hierfür die **MEDIUM** Bürste (Bürstenmontage s. Abschnitt 5.5).

- Betätigen Sie die linke Seite (Abb. 18 / Pos. V) des Drehrichtungsschalters (Vorlauf). Das Gerät zieht von Ihnen weg (Standarddrehrichtung).
- Bei manchen, hartnäckigen Verschmutzungen ist eine Reinigung in beiden Drehrichtungen vorteilhaft. Beachten Sie, dass das Gerät im Rücklauf (Drehrichtungsschalter rechts gedrückt, Abb. 18 / Pos. R) weniger Kraft hat.
- Zum Bürsten von Rand und Sockel nehmen Sie den breiten Seitendeckel ab und reinigen diesen mit der Seitenbürste.
- Abschließend spülen Sie die gereinigte Oberfläche mit Wasser ab.

### 6.4.4 Grobe, nicht versiegelte Pflaster-, Betonstein- und betonierte Fläche reinigen

**Hinweis:** Verwenden Sie hierfür die **ULTRA** Metallbürste (Bürstenmontage s. Abschnitt 5.5). **Warnung!** An den Borsten der Metallbürste besteht Verletzungsgefahr – Schutzhandschuhe tragen.

- Betätigen Sie die linke Seite (Abb. 18 / Pos. V) des Drehrichtungsschalters (Vorlauf). Das Gerät zieht von Ihnen weg (Standarddrehrichtung).
- Bei manchen, hartnäckigen Verschmutzungen ist eine Reinigung in beiden Drehrichtungen vorteilhaft. Beachten Sie, dass das Gerät im Rücklauf (Drehrichtungsschalter rechts gedrückt, (Abb. 18 / Pos. R) weniger Kraft hat. Abschließend spülen Sie die gereinigte Oberfläche mit Wasser ab.

### 6.4.5 Aufbürsten von Kunstrasen

**Warnung!**

- Verwenden Sie hierfür nur die **SOFT** Bürste (Farbe gelb/grün). Alle anderen verfügbaren Bürsten können den Kunstrasen beschädigen.
- Verwenden Sie **kein** Wasser - nur trocken aufbürsten.
- Bürsten Sie ausschließlich im Vorlauf (Abb. 18 / Pos. V, Standarddrehrichtung - linke Seite des Drehrichtungsschalters betätigt).
- Entfernen Sie Laub, Abfall und ähnliches vor dem Aufbürsten.

1. Setzen Sie die SOFT Bürste gleichmäßig auf die Oberfläche auf.
2. Stellen Sie die für Sie angenehmste Arbeitshöhe ein (s. Abschnitt 5.3). Der Spritzschutz muss sich dabei auf beiden Seiten knapp über dem Boden befinden.
3. Betätigen Sie die linke Seite (Abb. 18 / Pos. V) des Drehrichtungsschalters (Standarddrehrichtung).
4. Heben Sie das Gerät 1-2 Zentimeter an und schalten Sie das Gerät ein (s. Abschnitt 6.2).
5. Stellen Sie die gewünschte Drehzahl (von langsam nach schnell) ein (s. Abschnitt 6.3). Warten Sie bis zum Erreichen der vollen Drehzahl und setzen Sie die Bürste auf den Kunstrasen. Das Gerät zieht von Ihnen weg.
6. Um die Fasern aufzustellen, bürsten Sie, nach Erreichen der gewünschten Drehzahl, entgegen der Faserrichtung des Kunstrasens. Üben Sie keinen Druck aus.
6. Ziehen Sie bei Bedarf die Bürste zu sich hin und lassen Sie sie ohne Druck wegrollen.
7. Wiederholen Sie diese Bewegung, bis zum Erreichen des gewünschten Ergebnisses.

## 7. Reinigung, Wartung und Ersatzteilbestellung

Vor dem Abstellen und Reinigen das Gerät ausschalten, den Akku abziehen.

### 7.1 Reinigung

- Halten Sie Schutzvorrichtungen, Luftschlitze und Motoregehäuse so staub- und schmutzfrei wie möglich. Reiben Sie das Gerät mit einem sauberen Tuch ab oder blasen Sie es mit Druckluft bei niedrigem Druck aus.
- Wir empfehlen, dass Sie das Gerät direkt nach jeder Benutzung reinigen.
- Reinigen Sie das Gerät regelmäßig mit einem feuchten Tuch. Verwenden Sie keine Reinigungs- oder Lösungsmittel; diese könnten die Kunststoffteile des Gerätes angreifen. Achten Sie darauf, dass kein Wasser in das Geräteinnere gelangen kann. Das Eindringen von Wasser in ein Elektrogerät erhöht das Risiko eines elektrischen Schlages.
- Schutzabdeckung abnehmen und Ablagerungen mit einer Bürste entfernen.

### 7.2 Wartung

Im Geräteinneren befinden sich keine weiteren zu wartenden Teile.

### 7.3 Ersatzteilbestellung:

Bei der Ersatzteilbestellung sollten folgende Angaben gemacht werden;

- Typ des Gerätes
- Artikelnummer des Gerätes
- Ident-Nummer des Gerätes
- Ersatzteilnummer des erforderlichen Ersatzteils

Aktuelle Preise und Infos finden Sie unter [www.isc-gmbh.info](http://www.isc-gmbh.info)

Ersatzbürste **MEDIUM** (Nylon, Farbe schwarz)

Art.Nr.: 34.241.20

Ersatzbürste **SOFT** (Nylon, Farbe gelb/grün)

Art.Nr.: 34.241.21

Ersatzbürste **ULTRA** (Metall)

Art.Nr.: 34.241.22

## 8. Lagerung

Lagern Sie das Gerät und dessen Zubehör an einem dunklen, trockenen und frostfreiem Ort. Die optimale Lagertemperatur liegt zwischen 5 und 30 °C. Bewahren Sie das Elektrowerkzeug in der Originalverpackung auf.

Knicken Sie die Gummilippen des Spritzschutzes (Abb. 19 / Pos. 14) nicht nach außen um. Lagern Sie das Gerät so, dass die Gummilippen den Boden möglichst nicht berühren.

## 9. Transport

- Tragen Sie das Gerät immer mit einer Hand am Handgriff und mit der anderen Hand am Zusatzhandgriff. Tragen Sie das Gerät nicht am Motorgehäuse.
- Sichern Sie das Gerät gegen Verrutschen, wenn Sie es in einem Fahrzeug transportieren.
- Verwenden Sie zum Transport möglichst die Original-Verpackung.

## 10. Störungen

### Gerät läuft nicht:

Überprüfen Sie, ob der Akku geladen ist und ob das Ladegerät funktioniert. Falls das Gerät trotz vorhandener Spannung nicht funktioniert, senden Sie es bitte an die angegebene Kundendienstadresse.

## 11. Anzeige Ladegerät

Anzeigestatus		Bedeutung und Maßnahme
Rote LED	Grüne LED	
Aus	Blinkt	<b>Betriebsbereitschaft</b> Das Ladegerät ist an das Netz angeschlossen und betriebsbereit, Akku ist nicht im Ladegerät
An	Aus	<b>Laden</b> Das Ladegerät lädt den Akku im Schnellladebetrieb. Die entsprechenden Ladezeiten finden Sie direkt am Ladegerät. <b>Hinweis!</b> Je nach vorhandener Akkuladung können die tatsächlichen Ladezeiten von den angegebenen Ladezeiten etwas abweichen.
Aus	An	<b>Der Akku ist aufgeladen und einsatzbereit.</b> Danach wird bis zur vollständigen Ladung auf eine Schonladung umgeschaltet. Lassen Sie hierzu den Akku etwa 15 min. länger am Ladegerät. <b>Maßnahme:</b> Entnehmen Sie den Akku aus dem Ladegerät. Trennen Sie das Ladegerät vom Netz.
Blinkt	Aus	<b>Anpassungsladung</b> Das Ladegerät befindet sich im Modus für schonende Ladung. Hierbei wird der Akku aus Sicherheitsgründen langsamer geladen und benötigt mehr Zeit. Dies kann folgende Ursachen haben: - Akku wurde sehr lange Zeit nicht mehr geladen. - Die Akkutemperatur liegt nicht im Idealbereich zwischen 10° C und 45° C. <b>Maßnahme:</b> Warten Sie bis der Ladevorgang abgeschlossen ist, der Akku kann trotzdem weiter geladen werden.
Blinkt	Blinkt	<b>Fehler</b> Ladevorgang ist nicht mehr möglich. Der Akku ist defekt. <b>Maßnahme:</b> Ein defekter Akku darf nicht mehr geladen werden. Entnehmen Sie den Akku aus dem Ladegerät.
An	An	<b>Temperaturstörung</b> Der Akku ist zu heiß (z. B. direkte Sonnenbestrahlung) oder zu kalt (unter 0° C) <b>Maßnahme:</b> Entnehmen Sie den Akku und bewahren Sie diesen 1 Tag bei Raumtemperatur (ca. 20° C) auf.



Nur für EU-Länder

Werfen Sie Elektrowerkzeuge nicht in den Hausmüll!

Gemäß europäischer Richtlinie 2012/19/EU über Elektro- und Elektronik-Altgeräte und Umsetzung in nationales Recht müssen verbrauchte Elektrowerkzeuge getrennt gesammelt werden und einer umweltgerechten Wiederverwertung zugeführt werden.

Recycling-Alternative zur Rücksendeaufforderung:

Der Eigentümer des Elektrogerätes ist alternativ anstelle Rücksendung zur Mitwirkung bei der sachgerechten Verwertung im Falle der Eigentumsaufgabe verpflichtet. Das Altgerät kann hierfür auch einer Rücknahmestelle überlassen werden, die eine Beseitigung im Sinne der nationalen Kreislaufwirtschafts- und Abfallgesetze durchführt. Nicht betroffen sind den Altgeräten beigefügte Zubehörteile und Hilfsmittel ohne Elektrobestandteile.

Der Nachdruck oder sonstige Vervielfältigung von Dokumentation und Begleitpapieren der Produkte, auch auszugsweise, ist nur mit ausdrücklicher Zustimmung der iSC GmbH zulässig.

Technische Änderungen vorbehalten



## Service-Informationen

Wir unterhalten in allen Ländern, welche in der Garantieurkunde benannt sind, kompetente Service-Partner, deren Kontakte Sie der Garantieurkunde entnehmen. Diese stehen Ihnen für alle Service-Belange wie Reparatur, Ersatzteil- und Verschleißteil-Versorgung oder den Bezug von Verbrauchsmaterialien zur Verfügung.

Es ist zu beachten, dass bei diesem Produkt folgende Teile einem gebrauchsgemäßen oder natürlichen Verschleiß unterliegen bzw. folgende Teile als Verbrauchsmaterialien benötigt werden.

Kategorie	Beispiel
Verschleißteile*	Akku, Reinigungsbürste
Verbrauchsmaterial/ Verbrauchsteile*	
Fehlteile	

\* nicht zwingend im Lieferumfang enthalten!

Bei Mängel oder Fehlern bitten wir Sie, den Fehlerfall im Internet unter [www.isc-gmbh.info](http://www.isc-gmbh.info) anzumelden. Bitte achten Sie auf eine genaue Fehlerbeschreibung und beantworten Sie dazu in jedem Fall folgende Fragen:

- Hat das Gerät bereits einmal funktioniert oder war es von Anfang an defekt?
- Ist Ihnen vor dem Auftreten des Defektes etwas aufgefallen (Symptom vor Defekt)?
- Welche Fehlfunktion weist das Gerät Ihrer Meinung nach auf (Hauptsymptom)?  
Beschreiben Sie diese Fehlfunktion.

## Garantieurkunde

Sehr geehrte Kundin, sehr geehrter Kunde,  
unsere Produkte unterliegen einer strengen Qualitätskontrolle. Sollte dieses Gerät dennoch einmal nicht einwandfrei funktionieren, bedauern wir dies sehr und bitten Sie, sich an unseren Servicedienst unter der auf dieser Garantiekarte angegebenen Adresse zu wenden. Gerne stehen wir Ihnen auch telefonisch über die angegebene Servicrufnummer zur Verfügung. Für die Geltendmachung von Garantieansprüchen gilt folgendes:

1. Diese Garantiebedingungen richten sich ausschließlich an Verbraucher, d. h. natürliche Personen, die dieses Produkt weder im Rahmen ihrer gewerblichen noch anderen selbständigen Tätigkeit nutzen wollen. Diese Garantiebedingungen regeln zusätzliche Garantieleistungen, die der u. g. Hersteller zusätzlich zur gesetzlichen Gewährleistung Käufern seiner Neugeräte verspricht. Ihre gesetzlichen Gewährleistungsansprüche werden von dieser Garantie nicht berührt. Unsere Garantieleistung ist für Sie kostenlos.
2. Die Garantieleistung erstreckt sich ausschließlich auf Mängel an einem von Ihnen erworbenen neuen Gerät des u. g. Herstellers, die auf einem Material- oder Herstellungsfehler beruhen und ist nach unserer Wahl auf die Behebung solcher Mängel am Gerät oder den Austausch des Gerätes beschränkt. Bitte beachten Sie, dass unsere Geräte bestimmungsgemäß nicht für den gewerblichen, handwerklichen oder beruflichen Einsatz konstruiert wurden. Ein Garantievertrag kommt daher nicht zustande, wenn das Gerät innerhalb der Garantiezeit in Gewerbe-, Handwerks- oder Industriebetrieben verwendet wurde oder einer gleichzusetzenden Beanspruchung ausgesetzt war.
3. Von unserer Garantie ausgenommen sind:
  - Schäden am Gerät, die durch Nichtbeachtung der Montageanleitung oder aufgrund nicht fachgerechter Installation, Nichtbeachtung der Gebrauchsanleitung (wie durch z.B. Anschluss an eine falsche Netzspannung oder Stromart) oder Nichtbeachtung der Wartungs- und Sicherheitsbestimmungen oder durch Aussetzen des Geräts an anomale Umweltbedingungen oder durch mangelnde Pflege und Wartung entstanden sind.
  - Schäden am Gerät, die durch missbräuchliche oder unsachgemäße Anwendungen (wie z.B. Überlastung des Gerätes oder Verwendung von nicht zugelassenen Einsatzwerkzeugen oder Zubehör), Eindringen von Fremdkörpern in das Gerät (wie z.B. Sand, Steine oder Staub, Transportschäden), Gewaltanwendung oder Fremdeinwirkungen (wie z. B. Schäden durch Herunterfallen) entstanden sind.
  - Schäden am Gerät oder an Teilen des Geräts, die auf einen gebrauchsgemäßen, üblichen oder sonstigen natürlichen Verschleiß zurückzuführen sind.
4. Die Garantiezeit beträgt 24 Monate und beginnt mit dem Kaufdatum des Gerätes. Garantieansprüche sind vor Ablauf der Garantiezeit innerhalb von zwei Wochen, nachdem Sie den Defekt erkannt haben, geltend zu machen. Die Geltendmachung von Garantieansprüchen nach Ablauf der Garantiezeit ist ausgeschlossen. Die Reparatur oder der Austausch des Gerätes führt weder zu einer Verlängerung der Garantiezeit noch wird eine neue Garantiezeit durch diese Leistung für das Gerät oder für etwaige eingebaute Ersatzteile in Gang gesetzt. Dies gilt auch bei Einsatz eines Vor-Ort-Services.
5. Für die Geltendmachung Ihres Garantieanspruches melden Sie bitte das defekte Gerät an unter: [www.isc-gmbh.info](http://www.isc-gmbh.info). Halten Sie bitte den Kaufbeleg oder andere Nachweise Ihres Kaufs des Neugeräts bereit. Geräte, die ohne entsprechende Nachweise oder ohne Typenschild eingeschickt werden, sind von der Garantieleistung aufgrund mangelnder Zuordnungsmöglichkeit ausgeschlossen. Ist der Defekt des Gerätes von unserer Garantieleistung erfasst, erhalten Sie umgehend ein repariertes oder neues Gerät zurück.

Selbstverständlich beheben wir gegen Erstattung der Kosten auch gerne Defekte am Gerät, die vom Garantiumfang nicht oder nicht mehr erfasst sind. Dazu senden Sie das Gerät bitte an unsere Serviceadresse.

Für Verschleiß-, Verbrauchs- und Fehlteile verweisen wir auf die Einschränkungen dieser Garantie gemäß den Service-Informationen dieser Bedienungsanleitung.

**iSC GmbH · Eschenstraße 6 · 94405 Landau/Isar (Deutschland)**

Sehr geehrte Kundin, sehr geehrter Kunde,  
um Ihnen noch mehr Service zu bieten, haben Sie die Möglichkeit auf unserem Onlineportal weitere Informationen abzurufen.

Sollten einmal Probleme oder Fragen zu Ihrem Produkt auftreten, können Sie schnell und einfach unter [www.isc-gmbh.info](http://www.isc-gmbh.info) viele Aktionen durchführen. Hier einige Beispiele:

- Ersatzteile bestellen
- Aktuelle Preisauskünfte
- Verfügbarkeiten der Ersatzteile
- Servicestellen Vorort für Benzingeräte
- Defekte Geräte anmelden
- Garantieverlängerungen (nur bei bestimmten Geräten)
- Bestellverfolgung

Wir freuen uns auf Ihren Besuch online unter [www.isc-gmbh.info](http://www.isc-gmbh.info)!

Eine Adresse für alle Fälle!

# [www.isc-gmbh.info](http://www.isc-gmbh.info)

ISC

Garantieabwicklung

Produktinfos

Downloads

Ersatzteilservice

Reparatur

Zubehör

Servicepartner

ISC

## International Service Center

[www.isc-gmbh.info](http://www.isc-gmbh.info)

Telefon: 09951 / 95 920 00 · Telefax: 09951/95 917 00  
E-Mail: [info@einhell.de](mailto:info@einhell.de) · Internet: [www.isc-gmbh.info](http://www.isc-gmbh.info)  
ISC GmbH · Eschenstraße 6 · 94405 Landau/Isar (Deutschland)



**Danger!** - Lisez ce mode d'emploi pour diminuer le risque de blessures

Cet appareil ne doit pas être utilisé par les enfants. Surveillez les enfants pour vous assurer qu'ils ne jouent pas avec l'appareil. Le nettoyage et l'entretien ne doivent pas être effectués par des enfants. Cet appareil ne doit pas être utilisé par les personnes ayant des capacités physiques, sensorielles ou intellectuelles diminuées ou manquant d'expérience et/ou de connaissances, à moins d'être surveillées et de recevoir les instructions relatives à l'utilisation de l'appareil par une personne responsable de leur sécurité.

**Danger !**

Lors de l'utilisation d'appareils, il faut respecter certaines mesures de sécurité afin d'éviter des blessures et dommages. Veuillez donc lire attentivement ce mode d'emploi/ces consignes de sécurité. Veillez à le conserver en bon état pour pouvoir accéder aux informations à tout moment. Si l'appareil doit être remis à d'autres personnes, veillez à leur remettre aussi ce mode d'emploi/ces consignes de sécurité. Nous déclinons toute responsabilité pour les accidents et dommages dus au non-respect de ce mode d'emploi et des consignes de sécurité.

**1. Consignes de sécurité**

Vous trouverez les consignes de sécurité correspondantes dans le cahier en annexe.

**Avertissement !**

**Veillez lire toutes les consignes de sécurité, instructions, illustrations et caractéristiques techniques de cet outil électrique.** Toute omission lors du respect des instructions ci-après peut entraîner des décharges électriques, un incendie et/ou de graves blessures.

**Conservez toutes les consignes de sécurité et toutes les instructions pour l'avenir.**

**Explication de la plaque signalétique sur l'appareil (voir figure 20)**

- 1 : Avertissement !
- 2 : Portez des protections pour les yeux et l'ouïe !
- 3 : Attention, pièces brûlantes !
- 4 : Avant la mise en service, lisez le mode d'emploi !

**2. Description de l'appareil et contenu de la livraison****2.1 Description de l'appareil (figures 1/2)**

- 1 Poignée
- 2 Interrupteur de sens de rotation
- 3 Interrupteur marche/arrêt
- 4 Régulateur de vitesse de rotation
- 5 Poignée supplémentaire
- 6 Vis de fixation
- 7 Collier de serrage
- 8 Écrou de verrouillage
- 9 Manche
- 10 Carter du moteur
- 11 Pièce de raccord amenée d'eau

- 12 Boîtier de brosse
- 13 Recouvrement de brosse latéral
- 14 Protection anti-projection
- 15 Brosse en nylon

**2.2 Volume de livraison**

Veillez contrôler si l'article est complet à l'aide de la description du volume de livraison. S'il manque des pièces, adressez-vous dans un délai de 5 jours maximum après votre achat à notre service après-vente ou au magasin où vous avez acheté l'appareil muni d'une preuve d'achat valable. Veuillez consulter pour cela le tableau des garanties dans les informations service après-vente à la fin du mode d'emploi.

- Ouvrez l'emballage et prenez l'appareil en le sortant avec précaution de l'emballage.
- Retirez le matériel d'emballage tout comme les sécurités d'emballage et de transport (s'il y en a).
- Vérifiez si la livraison est bien complète.
- Contrôlez si l'appareil et ses accessoires ne sont pas endommagés par le transport.
- Conservez l'emballage autant que possible jusqu'à la fin de la période de garantie.

**Danger !**

**L'appareil et le matériel d'emballage ne sont pas des jouets ! Il est interdit de laisser des enfants jouer avec des sacs et des films en plastique et avec des pièces de petite taille. Ils risquent de les avaler et de s'étouffer !**

- Brosse de surface sans fil avec collier de serrage
- Poignée supplémentaire complète
- Brosse en nylon MEDIUM 2 pièces (brosse en nylon + brosse en nylon avec brosse latérale (A))
- Mode d'emploi d'origine
- Consignes de sécurité

### 3. Utilisation conforme à l'affectation

L'appareil convient uniquement au nettoyage de surfaces extérieures privées. Les surfaces doivent être adaptées au nettoyage par brosses rotatives. En cas de nettoyage humide (recommandé), les surfaces doivent également être résistantes à l'eau.

Les surfaces sensibles, polies, revêtues et sensibles aux rayures peuvent être rendues rugueuses et/ou endommagées. Elles ne doivent pas être nettoyées avec l'appareil. L'appareil doit uniquement être utilisé à la verticale, guidé sur le sol. L'appareil ne doit pas être utilisé à l'horizontale (par ex. murs) ou au-dessus de la tête (par ex. plafond). Il ne doit pas être utilisé pour des surfaces non stabilisées (par ex. dalles à engazonner).

Utilisez uniquement la brosse prévue pour le matériau de surface à nettoyer. Avant utilisation, testez l'adéquation de la brosse utilisée à un endroit discret. Différentes brosses pour différentes surfaces sont disponibles en tant qu'accessoires. Utilisez uniquement de l'eau sans aucun additif.

La brosse en nylon **MEDIUM** (noir) est spécialement adaptée au nettoyage de surfaces de pierres et pavés non imperméabilisées. Mais elle permet également de nettoyer des surfaces stabilisées ou bétonnées avec des pavés / blocs en béton (par ex. cour, terrasse, chemin). La brosse latérale permet de nettoyer les bords et socles.

La brosse en nylon **SOFT** (jaune/vert) permet à l'appareil de nettoyer du bois, des matériaux composites (BPC / WPC) ou de brosser (par ex. aplatissements) du gazon synthétique, tel que posé dans le cadre privé par ex. sur balcon et terrasse.

La brosse métallique **ULTRA** permet de nettoyer des surfaces insensibles très encrassées par ex. pavés / blocs de béton, surfaces bétonnées, granite ou porphyre.

La machine doit exclusivement être employée conformément à son affectation. Chaque utilisation allant au-delà de cette affectation est considérée comme non conforme. Pour les dommages en résultant ou les blessures de tout genre, le producteur décline toute responsabilité

et l'opérateur/l'exploitant est responsable. Veillez au fait que nos appareils, conformément à leur affectation, n'ont pas été construits, pour être utilisés dans un environnement professionnel, industriel ou artisanal. Nous déclinons toute responsabilité si l'appareil est utilisé professionnellement, artisanalement ou dans des sociétés industrielles, tout comme pour toute activité équivalente.

#### Prudence !

#### Risques résiduels

**Même en utilisant cet outil électrique conformément aux prescriptions, il reste toujours des risques résiduels. Les dangers suivants peuvent apparaître en rapport avec la construction et le modèle de cet outil électrique :**

1. Lésions des poumons si aucun masque anti-poussière adéquat n'est porté.
2. Déficience auditive si aucun casque anti-bruit approprié n'est porté.
3. Atteintes à la santé issues des vibrations main-bras, si l'appareil est utilisé pendant une longue période ou s'il n'a pas été employé ou entretenu dans les règles de l'art.
4. Blessures et dommages matériels provoqués par des projections de pièces.

#### Limitez le temps de travail.

Pour cela, tous les composants du cycle de fonctionnement doivent être pris en compte (par exemple, les temps pendant lesquels l'outil électrique est éteint et ceux pendant lesquels il est certes allumé mais fonctionne sans sollicitation).

#### Danger !

Cet outil électrique produit un champ électromagnétique pendant son fonctionnement. Dans certaines conditions, ce champ peut altérer le fonctionnement d'implants médicaux actifs ou passifs. Afin de réduire les risques de blessures graves ou mortelles, nous recommandons aux personnes qui possèdent un implant médical de consulter leur médecin et leur fabricant d'implants médicaux avant d'utiliser la machine.

## 4. Données techniques

Tension .....	18 V d.c.
Vitesse de rotation n <sub>0</sub> .....	800-1400 tr/min
Diamètre de la brosse .....	115 mm
Catégorie de protection .....	III
Niveau de puissance acoustique LWA .....	94,6 dB (A)
Imprécision K .....	3 dB (A)
Vibration ah .....	2,13 m/s <sup>2</sup>
Imprécision K .....	1,5 m/s <sup>2</sup>
Poids .....	4,1 kg
Niveau de pression acoustique LpA à l'oreille de l'utilisateur.....	83,8 dB (A)
Imprécision K .....	3 dB (A)
Amenée d'eau pression max. ....	0,6 MPa (6 bar)

### Attention !

L'appareil est livré sans accumulateur et sans chargeur et ne doit être utilisé qu'avec les accumulateurs Li-Ion de la série Power-X-Change !

Les accumulateurs Li-Ion de la série Power-X-Change ne doivent être chargés qu'avec le chargeur Power-X.

Le bruit de la machine peut dépasser les 85 dB(A). Dans ce cas, les mesures antibruit sont requises pour l'utilisateur.

### Attention !

La valeur d'oscillation change en fonction du domaine d'application de l'outil électrique et peut, dans certains cas exceptionnels, être supérieure à la valeur indiquée.

### Limitez le niveau sonore et les vibrations à un minimum !

- Utilisez exclusivement des appareils en excellent état.
- Entretenez et nettoyez l'appareil régulièrement.
- Adaptez votre façon de travailler à l'appareil.
- Ne surchargez pas l'appareil.
- Faites contrôler l'appareil le cas échéant.
- Mettez l'appareil hors circuit lorsque vous ne l'utilisez pas.
- Portez des gants.

## 5. Avant la mise en service

### L'appareil est livré sans accumulateurs et sans chargeur !

#### 5.1 Rotation de la poignée de guidage hors de la position de transport (fig. 3-4)

**Attention !** Pour des raisons de transport, la poignée de guidage est tournée de 90° sur le côté. Pour pouvoir travailler avec l'appareil, la poignée de guidage doit être dans l'alignement du boîtier de brosse (position de travail).

1. Ouvrez l'écrou de verrouillage (8) par rotation à gauche et tournez la poignée de guidage jusqu'à la butée.
2. Fermez l'écrou de verrouillage (8) par rotation à droite.

#### 5.2 Montage de la poignée supplémentaire (fig. 5)

Fixez avec les vis de poignée (6) la poignée supplémentaire (B) (vis accessibles par le bas) et la fixation (C) au niveau de la surface prévue à cet effet.

#### 5.3 Réglage de la longueur du manche (fig. 6)

Pour obtenir une position de travail qui vous est agréable, la longueur du manche est réglable.

1. Ouvrez l'écrou de verrouillage (8) par rotation à gauche.
2. Pour modifier la longueur du manche, tirez le manche (9) hors de la poignée de guidage (D) ou poussez-le dans la poignée de guidage.
3. Veillez à ce que la poignée de guidage se trouve dans la position de travail (paragraphe 5.1) et fermez l'écrou de verrouillage (8) par rotation à droite.

#### 5.4 Réglage de la poignée supplémentaire (fig. 5)

Ouvrez les deux vis de fixation (6) de la poignée supplémentaire jusqu'à ce que celle-ci puisse être déplacée dans toutes les directions sans grande résistance. Réglez la position souhaitée et resserrez les deux vis de fixation (6).

#### 5.5 Montage des brosses de nettoyage (fig. 7-10)

Retirez les recouvrements de brosse latéraux (fig. 7 / pos. E, F). Une brosse en nylon **MEDI-UM** (noir) à deux pièces est jointe à l'appareil. Une brosse en nylon (fig. 2 / pos. A) est équipée d'une brosse latérale. Il y a des capuchons en

caoutchouc sur les côtés extérieurs (Outside) des brosses de nettoyage (fig. 8 / pos. G). Insérez selon vos besoins la brosse en nylon avec brosse latérale à gauche ou à droite sur le logement de brosse (fig. 9) et la brosse en nylon restante sur le logement de brosse restant. Réinsérez les recouvrements de brosse. Le recouvrement de brosse large (fig. 7 / pos. E) est prévu pour la brosse en nylon avec brosse latérale. Le montage de la brosse en nylon MEDIUM est terminé (fig. 10).

La brosse en nylon **SOFT** (jaune/vert) (fig. 10a) et la brosse métallique **ULTRA** (fig. 10b) doivent être montées de la même manière, mais ne disposent d'aucune brosse latérale. La livraison comprend également un recouvrement de brosse étroit, qui doit être utilisé à la place du recouvrement de brosse large.

Avertissement ! Il y a risque de blessure au niveau des poils de la brosse métallique – portez des gants de protection.

#### 5.6 Retrait des brosses de nettoyage

Retirez les recouvrements de brosse latéraux (fig. 7 / pos. E, F). Appuyez au milieu sur le capuchon en caoutchouc (fig. 11 / pos. G) pour actionner le bouton de déverrouillage sous-jacent et retirez en même temps la brosse.

Avertissement ! Il y a risque de blessure au niveau des poils de la brosse métallique – portez des gants de protection.

#### 5.7 Raccord pour l'amenée d'eau (fig. 12 – 14b)

Pour obtenir rapidement le meilleur résultat de nettoyage, nous recommandons le nettoyage humide.

#### Attention !

- Respectez les exigences de la norme EN 1717 lors du raccordement au réseau d'eau potable. En cas de besoin, demandez votre entreprise sanitaire.
- Le jet d'eau ne doit jamais être dirigé sur des lignes électriques ou sur l'appareil.
- La température de l'eau doit se situer entre + 5 °C et + 35 °C.
- L'eau entrante ne doit ni être souillée, ni contenir du sable, ni être polluée de produits chimiques, qui entraînent une altération du fonctionnement et peuvent réduire la durabilité de l'appareil.

Le raccord pour l'amenée d'eau est doté d'une pièce de raccord pour systèmes de couplage

de tuyau standard (fig. 7 / pos. 11). Insérez un tuyau d'eau (env. Ø 13mm (½")), comme indiqué sur la figure 12, par la poignée supplémentaire et enfichez le couplage de tuyau sur le raccord pour l'amenée d'eau (fig. 13). Enlevez le collier de serrage (fig. 2 / pos. 7) du manche et fixez le tuyau avec le collier de serrage sur le manche (fig. 14a/14b).

#### Vérifiez l'appareil avant chaque mise en service :

- État impeccable et dispositifs de protection et brosse de nettoyage au complet.
- Bonne fixation de toutes les vis.
- Souplesse de toutes les pièces mobiles.

#### 5.8 Montage de l'accumulateur (fig. 15)

Insérez l'accumulateur dans le logement prévu à cet effet. Dès que l'accumulateur est entièrement inséré, il s'enclenche de manière audible. Pour extraire l'accumulateur, appuyez sur la touche à cran (pos. H) et retirez l'accumulateur.

#### 5.9 Charge de l'accumulateur (fig. 16)

1. Sortez le bloc accumulateur de l'appareil. Pour cela, appuyez sur la touche d'enclenchement.
2. Comparez si la tension du secteur indiquée sur la plaque signalétique correspond à la tension réseau disponible. Branchez la fiche de contact du chargeur dans la prise de courant. Le voyant LED vert commence à clignoter.
3. Mettez l'accumulateur sur le chargeur.
4. Au point « Affichage chargeur », vous trouverez un tableau avec les significations des affichages LED sur le chargeur.

Pendant la charge, il est possible que l'accumulateur chauffe quelque peu. C'est cependant normal.

S'il est impossible de charger le bloc accumulateur, veuillez contrôler,

- si la tension réseau est présente au niveau de la prise de courant
- si un contact correct est présent au niveau des contacts de charge du chargeur.

Si le chargement du bloc accumulateur reste impossible, nous vous prions de bien vouloir renvoyer,

- le chargeur
  - et le bloc accumulateur
- à notre service après-vente.



Dans l'intérêt d'une longue durée de fonctionnement du bloc accumulateur, vous devez prendre soin de recharger le bloc accumulateur en temps voulu. Ceci devient absolument nécessaire lorsque vous constatez que la puissance de l'appareil sans fil baisse. Ne déchargez jamais complètement le bloc accumulateur. Cela peut l'endommager !

#### 5.10 Indicateur de charge de l'accumulateur (fig. 17)

Appuyez sur l'interrupteur pour l'indicateur de charge de l'accumulateur (pos. K). L'indicateur de charge de l'accumulateur (pos. L) vous indique l'état de charge de l'accumulateur à l'aide de trois voyants LED.

##### Les 3 voyants LED sont allumés :

L'accumulateur est complètement rechargé.

##### 2 ou 1 voyant(s) LED est (sont) allumé(s) :

L'accumulateur dispose encore d'un résidu de charge suffisant.

##### 1 voyant LED clignote :

L'accumulateur est vide, il faut le recharger.

##### Tous les voyants LED clignotent :

L'accumulateur a subi une décharge profonde et est défectueux. Un accumulateur défectueux ne doit plus être utilisé et rechargé !

## 6. Commande

Veillez respecter les directives légales relatives à l'ordonnance de la protection contre le bruit. Elles peuvent différer d'un endroit à l'autre.

**Danger !** Lors des travaux, les recouvrements de brosse latéraux doivent être montés.

#### Avertissement !

- Assurez-vous d'avoir monté la brosse prévue pour le matériau de surface à nettoyer.
- Assurez-vous que les recouvrements de brosse latéraux sont enfichés de manière sûre.
- Vérifiez que les brosses ne sont pas encrassées avant de commencer le travail et nettoyez-les au besoin.
- Assurez-vous à un petit endroit non visible que le brossage n'endommage pas la surface.

- La surface à nettoyer doit être libre de tout objet par ex. pierres, branches, etc. Ceux-ci peuvent être projetés par la brosse rotative ou rayer la surface.
- Ne soulevez l'appareil allumé de 1-2 centimètres du sol que jusqu'à ce que la vitesse de rotation maximum soit atteinte. Soyez prudent pour éviter toute blessure.
- Ne mettez jamais l'appareil en circuit à l'état incliné ou soulevé à d'autres fins que pour atteindre la vitesse de rotation maximum – risque de blessure !
- N'utilisez pas l'appareil pendant une durée prolongée à un même endroit.
- Nous recommandons le nettoyage humide. Utilisez uniquement de l'eau propre sans aucun additif.
- Éloignez les mains et les pieds de la brosse rotative.
- N'insérez l'accumulateur que peu de temps avant le début du travail et retirez-le après la fin du travail.

#### 6.1 Interrupteur de sens de rotation (fig. 18)

##### Remarques :

- Vous pouvez régler le sens de rotation de l'appareil à l'aide de l'interrupteur de sens de rotation et bloquer l'appareil contre toute mise en marche involontaire. Vous avez le choix entre avance et recul. L'avance est le sens de rotation standard dans lequel l'appareil a le plus de force.
  - Tenez fermement l'appareil par la poignée et la poignée supplémentaire et veillez à avoir une position stable.
  - Afin d'éviter un endommagement de l'appareil, le sens de rotation peut uniquement être commuté à l'arrêt.
- a) Avance (sens de rotation standard) : Interrupteur coulissant gauche (V) enfoncé - l'appareil s'éloigne de vous.
  - b) Protection contre le démarrage : Interrupteur coulissant dans la position du milieu (comme montré) - interrupteur marché/arrêt bloqué
  - c) Recul : Interrupteur coulissant droit (R) enfoncé - l'appareil s'approche de vous.

#### 6.2 Interrupteur marche/arrêt (fig. 15 / pos. 3)

##### a) Mise en circuit

Appuyez sur l'interrupteur marche/arrêt, la brosse tourne.

##### b) Mise hors circuit

Relâchez l'interrupteur marche/arrêt, l'appareil s'éteint et la brosse s'arrête.

### 6.3 Régulateur de vitesse de rotation (fig. 18 / pos. 4)

Tourner le régulateur de vitesse de rotation permet de régler la vitesse de rotation (min = la plus faible / max = la plus élevée) de la brosse. Cela permet une adaptation individuelle à la surface à nettoyer. Les chiffres 1 – 5 imprimés sur le régulateur de vitesse de rotation donnent une indication supplémentaire sur la vitesse de rotation réglée.

### 6.4 Fonctionnement

Remarque : Les brosses usées et effrangées doivent être remplacées au plus tôt. Remplacez la brosse dès que le diamètre de la brosse devient inférieur à env. 95 mm. Des diamètres de brosse inférieurs peuvent provoquer des dommages.

**Important !** Si le courant absorbé admissible est dépassé (par ex. par une pression trop forte) l'appareil s'éteint automatiquement et doit être rallumé en appuyant sur le l'interrupteur marche/arrêt.

#### 6.4.1 Nettoyage généralités (ne s'applique pas au paragraphe « 6.4.5 Brossage de gazon synthétique »)

1. Placez la brosse de manière uniforme sur la surface.
2. Réglez la hauteur de travail la plus agréable pour vous (cf. paragraphe 5.3). La protection anti-projection (fig. 1 / pos. 14) doit se trouver ce faisant des deux côtés juste au-dessus du sol.
3. Sélectionnez le sens de rotation en fonction du support à nettoyer (respecter les paragraphes 6.4.2 – 6.4.4) (cf. paragraphe 6.1).
4. Pour obtenir rapidement le meilleur résultat de nettoyage, nous recommandons le nettoyage humide. Ouvrez l'amenée d'eau.
5. Soulevez l'appareil de 1-2 centimètres et allumez l'appareil (cf. paragraphe 6.2).
6. Réglez la vitesse de rotation souhaitée (de lent à rapide) (cf. paragraphe 6.3). Attendez que la vitesse de rotation maximum soit atteinte et placez la brosse sur la surface à nettoyer.
7. Guidez la brosse lentement et par bandes, comme un balai, sur la surface. Commencez par brosser avec peu de pression et augmentez peu à peu la pression en cas de besoin.

### 6.4.2 Nettoyage du bois, de matériaux composites (BPC / WPC)

**Avertissement !** Pour ce faire, utilisez uniquement la brosse **SOFT** (montage des brosses cf. paragraphe 5.5). Toutes les autres brosses disponibles sont en un matériau plus dur et peuvent endommager la surface.

- Nettoyez toujours les planches ou éléments en bois dans le sens de la longueur (sens des fibres).
- Actionnez le côté gauche (fig. 18 / pos. V) de l'interrupteur de sens de rotation (avance). L'appareil s'éloigne de vous (sens de rotation standard).
- Un nettoyage planche par planche est recommandé.
- Ensuite rincez la surface nettoyée à l'eau.

### 6.4.3 Nettoyage de surface lisse de pierres et pavés non imperméabilisée

**Remarque :** Pour ce faire, utilisez la brosse **MEDIUM** (montage des brosses cf. paragraphe 5.5).

- Actionnez le côté gauche (fig. 18 / pos. V) de l'interrupteur de sens de rotation (avance). L'appareil s'éloigne de vous (sens de rotation standard).
- Pour certaines salissures tenaces, un nettoyage dans les deux sens de rotation est avantageux. Veuillez noter que l'appareil en recul (interrupteur de sens de rotation droit enfoncé, fig. 18 / pos. R) a moins de force.
- Pour brosser les bords et les socles, retirez le couvercle latéral large et nettoyez-le avec la brosse latérale.
- Rincez ensuite la surface nettoyée à l'eau.

### 6.4.4 Nettoyage de surface grossière bétonnée, de pavés, de blocs en béton non imperméabilisée

**Remarque :** Utilisez pour ce faire la brosse métallique **ULTRA** (montage des brosses cf. paragraphe 5.5).

**Avertissement !** Il y a risque de blessure au niveau des poils de la brosse métallique – portez des gants de protection.

- Actionnez le côté gauche (fig. 18 / pos. V) de l'interrupteur de sens de rotation (avance). L'appareil s'éloigne de vous (sens de rotation standard).
- Pour certaines salissures tenaces, un nettoyage dans les deux sens de rotation est avantageux. Veuillez noter que l'appareil en recul (interrupteur de sens de rotation droit

enfoncé, (fig. 18 / pos. R)) a moins de force. Rincez ensuite la surface nettoyée à l'eau.

#### 6.4.5 Brossage de gazon synthétique

##### Avertissement !

- Pour ce faire, utilisez uniquement la brosse **SOFT** (jaune/vert). Toutes les autres brosses disponibles peuvent endommager le gazon synthétique.
  - N'utilisez pas d'eau - brossez uniquement à sec.
  - Brossez uniquement en avance (fig. 18 / pos. V, sens de rotation standard - côté gauche de l'interrupteur de sens de rotation actionné).
  - Retirez le feuillage, les détritres et similaire avant le brossage.
1. Placez la brosse **SOFT** de manière uniforme sur la surface.
  2. Réglez la hauteur de travail la plus agréable pour vous (cf. paragraphe 5.3). La protection anti-projection doit se trouver ce faisant des deux côtés juste au-dessus du sol.
  3. Actionnez le côté gauche (fig. 18 / pos. V) de l'interrupteur de sens de rotation (sens de rotation standard).
  4. Soulevez l'appareil de 1-2 centimètres et allumez l'appareil (cf. paragraphe 6.2).
  5. Réglez la vitesse de rotation souhaitée (de lent à rapide) (cf. paragraphe 6.3). Attendez que la vitesse de rotation maximum soit atteinte et placez la brosse sur le gazon synthétique. L'appareil s'éloigne de vous.
  6. Pour redresser les fibres, brossez, après avoir atteint la vitesse de rotation souhaitée, dans le sens opposé à celui des fibres du gazon synthétique. N'exercez aucune pression.
  7. En cas de besoin, tirez la brosse vers vous et laissez-la s'éloigner sans pression.
  8. Répétez ce mouvement jusqu'à ce que le résultat souhaité soit atteint.

## 7. Nettoyage, maintenance et commande de pièces de rechange

Avant de poser et de nettoyer l'appareil, mettez-le hors circuit et retirez l'accumulateur.

### 7.1 Nettoyage

- Maintenez les dispositifs de protection, les fentes à air et le carter de moteur aussi propres et sans poussière que possible. Frottez l'appareil avec un chiffon propre ou soufflez dessus avec de l'air comprimé à basse pression.
- Nous recommandons de nettoyer l'appareil tout de suite après chaque utilisation.
- Nettoyez l'appareil régulièrement à l'aide d'un chiffon humide. N'utilisez aucun produit de nettoyage ni solvant ; ils pourraient endommager les pièces en matières plastiques de l'appareil. Veillez à ce qu'aucune eau n'entre à l'intérieur de l'appareil. La pénétration de l'eau dans un appareil électrique augmente le risque de décharge électrique.
- Retirez le recouvrement de protection et éliminez les dépôts avec une brosse.

### 7.2 Maintenance

Aucune autre pièce à l'intérieur de l'appareil n'a besoin de maintenance.

### 7.3 Commande de pièces de rechange :

Veillez indiquer ce qui suit pour toute commande de pièces de rechange ;

- Type de l'appareil
  - Référence de l'appareil
  - Numéro d'identification de l'appareil
  - Numéro de la pièce de rechange requise
- Vous trouverez les prix et informations actuelles à l'adresse [www.isc-gmbh.info](http://www.isc-gmbh.info)

Brosse de rechange **MEDIUM** (nylon, noir)

Réf. : 34.241.20

Brosse de rechange **SOFT** (nylon, jaune/vert)

Réf. : 34.241.21

Brosse de rechange **ULTRA** (métal)

Réf. : 34.241.22

## 8. Stockage

Entreposez l'appareil et ses accessoires dans un endroit sombre, sec et à l'abri du gel. La température de stockage optimale est comprise entre 5 et 30 °C. Conservez l'outil électrique dans l'emballage d'origine.

Ne pliez pas les lèvres en caoutchouc de la protection anti-projection (fig. 19 / pos. 14) vers l'extérieur. Entreposez l'appareil de sorte que les lèvres en caoutchouc ne touchent pas le sol.

## 9. Transport

- Portez toujours l'appareil en plaçant une main sur la poignée et l'autre main sur la poignée supplémentaire. Ne portez pas l'appareil par le carter du moteur.
- Protégez l'appareil contre tout glissement, lorsque vous le transportez dans un véhicule.
- Utilisez si possible l'emballage d'origine pour le transport.

## 10. Dérangements

### **L'appareil ne fonctionne pas :**

Vérifiez que l'accumulateur est chargé et que le chargeur fonctionne. Dans le cas où l'appareil ne fonctionne pas alors que la tension est présente, renvoyez celui-ci au service après-vente à l'adresse indiquée.

## 11. Affichage chargeur

État de l'affichage		Signification et mesures
Voyant LED rouge	Voyant LED vert	
Arrêt	Clignote	<b>État prêt à l'emploi</b> Le chargeur est raccordé au réseau et est prêt à l'emploi, la batterie n'est pas dans le chargeur.
Marche	Arrêt	<b>Chargement</b> Le chargeur charge la batterie en mode de charge rapide. Les temps de charge correspondants se trouvent directement sur le chargeur. Remarque ! Selon la charge actuelle de la batterie, les temps de charge réels peuvent différer quelque peu des temps de charge indiqués.
Arrêt	Marche	<b>La batterie est chargée et prête à l'emploi.</b> Ensuite, on commute sur un processus de charge lent jusqu'au chargement complet. Pour ce faire, laissez la batterie env. 15 min plus longtemps sur le chargeur. <b>Mesures :</b> Retirez la batterie du chargeur. Débranchez le chargeur du réseau.
Clignote	Arrêt	<b>Charge d'adaptation</b> Le chargeur est en mode de charge lente. Dans ce cas, la batterie se charge plus lentement pour des raisons de sécurité et nécessite plus de temps. Cela peut avoir les causes suivantes : - L'accumulateur n'a pas été rechargé depuis longtemps. - La température de la batterie ne se trouve pas dans la zone idéale <b>Mesures :</b> Attendez jusqu'à ce que le processus de charge soit terminé, la batterie peut quand même encore être rechargée.
Clignote	Clignote	<b>Erreur</b> Le processus de charge n'est plus possible. La batterie est défectueuse. <b>Mesures :</b> Une batterie défectueuse ne doit plus être rechargée. Retirez la batterie du chargeur.
Marche	Marche	<b>Perturbation thermique</b> La batterie est trop chaude (par ex. exposition directe au soleil) ou trop froide (en dessous de 0 °C) <b>Mesures :</b> Retirez la batterie et conservez-la un jour à température ambiante (env. 20 °C).



Uniquement pour les pays de l'Union Européenne

Ne jetez pas les outils électriques dans les ordures ménagères!

Selon la norme européenne 2012/19/CE relative aux appareils électriques et systèmes électroniques usés et selon son application dans le droit national, les outils électriques usés doivent être récoltés à part et apportés à un recyclage respectueux de l'environnement.

Possibilité de recyclage en alternative à la demande de renvoi :

Le propriétaire de l'appareil électrique est obligé, en guise d'alternative à un envoi en retour, à contribuer à un recyclage effectué dans les règles de l'art en cas de cessation de la propriété. L'ancien appareil peut être remis à un point de collecte dans ce but. Cet organisme devra l'éliminer dans le sens de la Loi sur le cycle des matières et les déchets. Ne sont pas concernés les accessoires et ressources fournies sans composants électroniques.

Toute réimpression ou autre reproduction de la documentation et des papiers joints aux produits, même sous forme d'extraits, est uniquement permise une fois l'accord explicite de l'ISC GmbH obtenu.

Sous réserve de modifications techniques

## Informations service après-vente

Nous disposons dans tous les pays mentionnés dans le bon de garantie de partenaires de service après-vente compétents dont vous trouverez les coordonnées dans le bon de garantie. Ceux-ci se tiennent à votre disposition pour tout ce qui concerne le service après-vente comme les réparations, l'approvisionnement en pièces de rechange et d'usure ou l'achat de pièces de consommation.

Il faut tenir compte du fait que pour ce produit les pièces suivantes sont soumises à une usure liée à l'utilisation ou à une usure naturelle ou que les pièces suivantes sont nécessaires en tant que consommables.

Catégorie	Exemple
Pièces d'usure*	Accumulateur, brosse de nettoyage
Matériel de consommation/ pièces de consommation*	
Pièces manquantes	

\*Pas obligatoirement compris dans la livraison !

En cas de vices ou de défauts, nous vous prions d'enregistrer le cas du défaut sur internet à l'adresse [www.isc-gmbh.info](http://www.isc-gmbh.info). Veuillez donner une description précise du défaut et répondre dans tous les cas aux questions suivantes :

- est-ce que l'appareil a fonctionné une fois ou était-il défectueux dès le départ ?
- avez-vous remarqué quelque chose avant la panne (symptôme avant la panne) ?
- quel est le défaut de fonctionnement de l'appareil à votre avis (symptôme principal) ?  
Décrivez ce défaut de fonctionnement.

## Bon de garantie

Chère cliente, cher client,  
nos produits sont soumis à un contrôle de qualité très strict. Si toutefois, il arrivait que cet appareil ne fonctionne pas parfaitement, nous en sommes désolés et nous vous prions de vous adresser à notre service après-vente à l'adresse indiquée sur le bon de garantie. Nous nous tenons également volontiers à votre disposition par téléphone au numéro de service après-vente indiqué. La garantie est valable dans les conditions suivantes :

1. Ces conditions de garantie s'adressent uniquement à des consommateurs, c'est à dire à des personnes physiques qui ne souhaitent ni utiliser ce produit dans le cadre de leur activité industrielle ou artisanale, ni dans le cadre de toute autre activité indépendante. Les conditions de garantie réglementent les prestations de garantie supplémentaires que le fabricant mentionné ci-dessous promet aux acheteurs de ses appareils en supplément de la prestation de garantie légale. Vos droits légaux en matière de garantie restent inchangés. Notre prestation de garanti est gratuite pour vous.
2. La prestation de garantie s'étend exclusivement aux défauts résultant d'une erreur de fabrication ou de matériau d'un appareil neuf du fabricant mentionné ci-dessous et acheté par vos soins. La prestation de garantie se limite selon notre décision soit à la résolution de tels défauts sur l'appareil, soit à l'échange de l'appareil.  
Veillez au fait que nos appareils, conformément au règlement, n'ont pas été conçus pour être utilisés dans un environnement professionnel, industriel ou artisanal. Il n'y a donc pas de contrat de garantie quand l'appareil a été utilisé professionnellement, artisanalement ou par des sociétés industrielles ou exposé à une sollicitation semblable pendant la durée de la garantie.
3. Sont exclus de notre garantie :
  - les dommages liés au non-respect des instructions de montage ou en raison d'une installation incorrecte, au non-respect du mode d'emploi (en raison par ex. du branchement de l'appareil sur la tension de réseau ou le type de courant incorrect), au non-respect des dispositions de maintenance et de sécurité ou résultant d'une exposition de l'appareil à des conditions environnementales anormales ou d'un manque d'entretien et de maintenance.
  - les dommages résultant d'une utilisation abusive ou non conforme (comme par ex. une surcharge de l'appareil ou une utilisation d'outils ou d'accessoires non autorisés), de la pénétration d'objets étrangers dans l'appareil (comme par ex. du sable, des pierres ou de la poussière), de l'utilisation de la force ou de la violence (comme par ex. les dommages liés aux chutes).
  - les dommages sur l'appareil ou des parties de l'appareil résultant de l'usure normale liée à l'utilisation de l'appareil ou de toute autre usure naturelle.
4. La durée de garantie est de 24 mois et débute à la date d'achat de l'appareil. Les droits à la garantie doivent être revendiqués avant l'expiration de la durée de garantie dans un délai de deux semaines après avoir constaté le défaut. La revendication de droits à la garantie après expiration de la durée de garantie est exclue. La réparation ou l'échange de l'appareil n'entraîne ni une extension de la durée de garantie ni le début d'une nouvelle durée de garantie pour cet appareil ou toute autre pièce de rechange installée sur l'appareil. Cela est valable également dans le cas d'une intervention du service après-vente à domicile.
5. Pour faire valoir vos droits à la garantie, veuillez enregistrer l'appareil défectueux à l'adresse suivante : [www.isc-gmbh.info](http://www.isc-gmbh.info). Veuillez garder à disposition la preuve d'achat ou tout autre justificatif de l'achat de votre nouvel appareil. Les appareils envoyés sans les justificatifs correspondants ou sans plaque signalétique sont exclus de la prestation de garantie en raison de l'impossibilité de les enregistrer. Si le défaut de l'appareil est inclut dans la garantie, vous recevrez sans délai un appareil réparé ou un nouvel appareil.

Bien entendu, nous réparons volontiers les défauts de votre appareil qui ne sont pas ou plus compris dans l'étendue de la garantie contre le remboursement des frais de réparation. Pour cela, veuillez envoyer l'appareil à notre adresse de service après-vente.

Pour les pièces d'usure, de consommation et manquantes, nous renvoyons aux restrictions de cette garantie conformément aux informations du service après-vente de ce mode d'emploi.





**Pericolo!** - Per ridurre il rischio di lesioni leggete le istruzioni per l'uso.

Questo apparecchio non deve essere utilizzato dai bambini. I bambini devono essere sorvegliati in modo che non giochino con l'apparecchio. La pulizia e la manutenzione non devono essere eseguite dai bambini. L'apparecchio non deve essere utilizzato da persone con capacità fisiche, sensoriali o mentali ridotte o con esperienze e conoscenze insufficienti, a meno che esse non vengano sorvegliate o istruite da una persona per loro responsabile.

### **Pericolo!**

Nell'usare gli apparecchi si devono rispettare diverse avvertenze di sicurezza per evitare lesioni e danni. Quindi leggete attentamente queste istruzioni per l'uso/le avvertenze di sicurezza. Conservate bene le informazioni per averle a disposizione in qualsiasi momento. Se date l'apparecchio ad altre persone, consegnate queste istruzioni per l'uso/le avvertenze di sicurezza insieme all'apparecchio. Non ci assumiamo alcuna responsabilità per incidenti o danni causati dal mancato rispetto di queste istruzioni e delle avvertenze di sicurezza.

## **1. Avvertenze sulla sicurezza**

Le relative avvertenze di sicurezza si trovano nell'opuscolo allegato.

### **Avvertimento!**

**Leggete tutte le avvertenze di sicurezza, le istruzioni, le illustrazioni e le caratteristiche tecniche che accompagnano il presente elettrodomestico.** Il mancato rispetto delle seguenti istruzioni può causare scosse elettriche, incendi e/o gravi lesioni.

**Conservate tutte le avvertenze di sicurezza e le istruzioni per eventuali necessità future.**

### **Spiegazione della targhetta di avvertenze sull'apparecchio (vedi Fig. 20)**

- 1: Avvertimento!
- 2: Indossate occhiali protettivi e cuffie antirumore!
- 3: Attenzione, parti molto calde!
- 4: Leggete le istruzioni per l'uso prima della messa in esercizio!

## **2. Descrizione dell'apparecchio ed elementi forniti**

### **2.1 Descrizione dell'apparecchio (Fig. 1/2)**

- 1 Impugnatura
- 2 Commutatore del senso di rotazione
- 3 Interruttore ON/OFF
- 4 Regolatore del numero di giri
- 5 Impugnatura addizionale
- 6 Viti di fissaggio
- 7 Fascetta per tubo flessibile
- 8 Dado di bloccaggio
- 9 Manico
- 10 Carcassa del motore
- 11 Raccordo di alimentazione dell'acqua

- 12 Involucro della spazzola
- 13 Copertura laterale della spazzola
- 14 Paraspruzzi
- 15 Spazzola in nylon

### **2.2 Elementi forniti**

Verificate che l'articolo sia completo sulla base degli elementi forniti descritti. In caso di parti mancanti, rivolgetevi al nostro Centro Servizio Assistenza o al punto vendita in cui avete acquistato l'apparecchio presentando un documento di acquisto valido entro e non oltre i 5 giorni lavorativi dall'acquisto dell'articolo. Al riguardo fate attenzione alla Tabella Garanzia nelle informazioni sul Servizio Assistenza alla fine delle istruzioni.

- Aprite l'imballaggio e togliete con cautela l'apparecchio dalla confezione.
- Togliete il materiale d'imballaggio e anche i fermi di trasporto / imballo (se presenti).
- Controllate che siano presenti tutti gli elementi forniti.
- Verificate che l'apparecchio e gli accessori non presentino danni dovuti al trasporto.
- Se possibile, conservate l'imballaggio fino alla scadenza della garanzia.

### **Pericolo!**

**L'apparecchio e il materiale d'imballaggio non sono giocattoli! I bambini non devono giocare con sacchetti di plastica, film e piccoli pezzi! Sussiste pericolo di ingerimento e soffocamento!**

- Spazzola per superfici a batteria con fascetta per tubo flessibile
- Impugnatura addizionale completa
- Spazzola in nylon MEDIUM, 2 pezzi (spazzola in nylon + spazzola in nylon con spazzola laterale (A))
- Istruzioni per l'uso originali
- Avvertenze di sicurezza

### 3. Utilizzo proprio

L'apparecchio è concepito esclusivamente per pulire superfici esterne in ambienti privati. Le superfici devono essere adatte per la pulizia con spazzole rotanti. In caso di pulizia con acqua (consigliata) le superfici devono essere inoltre resistenti all'acqua.

Superfici delicate, lucidate, rivestite o non resistenti ai graffi possono irruvidirsi e/o subire danni. Non devono essere pulite con l'apparecchio. L'apparecchio deve essere utilizzato soltanto in posizione verticale e appoggiato al suolo. L'apparecchio non deve essere utilizzato in orizzontale (ad es. su pareti) o portato sopra la testa (ad es. sul soffitto). Non deve essere impiegato per superfici non pavimentate (ad es. grigliato in calcestruzzo).

Utilizzate solo la spazzola prevista per il materiale della superficie da pulire. Prima dell'uso verificare l'idoneità della spazzola impiegata in un punto poco visibile. Sono disponibili come accessori spazzole diverse per le differenti superfici. Utilizzate soltanto acqua senza additivi.

La spazzola in nylon **MEDIUM** (di colore nero) è adatta in particolare per pulire superfici in pietra o lastre di pietra non sigillate. Tuttavia può essere usata anche per pulire superfici cementate o pavimentate con lastre di pietra/blocchi di calcestruzzo (per es. ingressi di cortili, terrazze, marciapiedi). Con la spazzola laterale si possono pulire bordi e basamenti.

La spazzola in nylon **SOFT** (di colore giallo/verde) permette di usare l'apparecchio anche per pulire legno, materiali compositi (BPC/WPC) o spazzolare prati artificiali (per es. zone calpestate) del tipo impiegato in ambiti privati, per es. su balconi e terrazze.

Con la spazzola in metallo **ULTRA** si può rimuovere lo sporco difficile da superfici resistenti come per es. lastre di pietra/blocchi di calcestruzzo, superfici cementate, granito o porfido.

L'apparecchio deve venire usato solamente per lo scopo a cui è destinato. Ogni altro tipo di uso che esuli da quello previsto non è un uso conforme. L'utilizzatore/l'operatore, e non il costruttore, è responsabile dei danni e delle lesioni di ogni tipo che ne risultino.

Tenete presente che i nostri apparecchi non sono stati costruiti per l'impiego professionale, artigianale o industriale. Non ci assumiamo alcuna garanzia quando l'apparecchio viene usato in imprese commerciali, artigianali o industriali, o in attività equivalenti.

#### **Attenzione! Rischi residui**

**Anche se questo elettrotensile viene utilizzato secondo le norme, continuano a sussistere rischi residui. In relazione alla struttura e al funzionamento di questo elettrotensile potrebbero presentarsi i seguenti pericoli:**

1. Danni all'apparato respiratorio nel caso in cui non venga indossata una maschera antipolvere adeguata.
2. Danni all'udito nel caso in cui non vengano indossate cuffie antirumore adeguate.
3. Danni alla salute derivanti da vibrazioni mano-braccio se l'apparecchio viene utilizzato a lungo, non viene tenuto in modo corretto o se la manutenzione non è appropriata.
4. Lesioni e danni alle cose causati da parti scagliate all'intorno.

#### **Limitate il tempo di lavoro.**

Al riguardo si devono prendere in considerazione tutte le fasi del ciclo di esercizio (ad esempio i periodi in cui l'elettrotensile è disinserito e quelli in cui è inserito, ma funziona a vuoto).

#### **Pericolo!**

Questo elettrotensile sviluppa un campo elettromagnetico durante l'esercizio. In determinate circostanze questo campo può danneggiare dispositivi medici impiantati attivi o passivi. Per ridurre il rischio di lesioni gravi o mortali, consigliamo alle persone con dispositivi medici impiantati di consultare il proprio medico e il produttore del dispositivo prima di utilizzare l'apparecchio!

## 4. Caratteristiche tecniche

Tensione .....	18 V DC
Numero di giri n0 .....	800-1400 min <sup>-1</sup>
Diametro spazzola .....	115 mm
Grado di protezione .....	III
Livello di potenza acustica LWA .....	94,6 dB (A)
Incertezza K .....	3 dB (A)
Vibrazioni ah .....	2,13 m/s <sup>2</sup>
Incertezza K.....	1,5 m/s <sup>2</sup>
Peso .....	4,1 kg
Livello di pressione acustica LpA all'orecchio dell'utilizzatore .....	83,8 dB (A)
Incertezza K .....	3 dB (A)
Pressione max. alimentazione acqua .	0,6 MPa (6 bar)

### Attenzione!

L'apparecchio viene fornito senza batterie e senza caricabatterie e deve essere utilizzato solo con le batterie agli ioni di litio della serie Power-X-Change!

Le batterie agli ioni di litio della serie Power-X-Change devono essere ricaricate solo con il caricabatterie Power-X-Charger.

Il rumore dell'apparecchio può superare gli 85 dB(A). In questo caso è necessario che l'utilizzatore prenda delle misure di protezione dal rumore.

### Attenzione!

Il valore delle vibrazioni cambia a seconda del settore di impiego dell'elettrotensile e in casi eccezionali può essere superiore al valore riportato.

### Limitate al minimo lo sviluppo di rumore e le vibrazioni!

- Utilizzate soltanto apparecchi in perfetto stato.
- Eseguite regolarmente la manutenzione e la pulizia dell'apparecchio.
- Adattate il vostro modo di lavorare all'apparecchio.
- Non sovraccaricate l'apparecchio.
- Fate eventualmente controllare l'apparecchio.
- Spegnete l'apparecchio se non lo utilizzate.
- Indossate i guanti.

## 5. Prima della messa in esercizio

### L'apparecchio viene fornito senza batterie e senza caricabatterie!

#### 5.1 Rimozione dell'impugnatura di guida dalla posizione di trasporto (Fig. 3-4)

**Attenzione!** Per motivi di trasporto l'impugnatura di guida è ruotata di lato di 90°. Per poter lavorare con l'apparecchio l'impugnatura di guida deve essere allineata all'involucro della spazzola (posizione di lavoro).

1. Aprite il dado di bloccaggio (8) ruotandolo verso sinistra e ruotate l'impugnatura di guida fino alla battuta.
2. Chiudete il dado di bloccaggio (8) ruotandolo verso destra.

#### 5.2 Montaggio dell'impugnatura addizionale (Fig. 5)

Con le viti dell'impugnatura (6) fissate l'impugnatura addizionale (B) (le viti sono raggiungibili dal basso) e il supporto (C) all'apposita superficie.

#### 5.3 Regolazione della lunghezza del manico (Fig. 6)

La lunghezza del manico può essere regolata in modo da ottenere una posizione di lavoro comoda.

1. Aprite il dado di bloccaggio (8) ruotandolo verso sinistra.
2. Per modificare la lunghezza del manico (9) estraetelo dall'impugnatura di guida (D) o spingetelo in essa.
3. Controllate che l'impugnatura di guida si trovi in posizione di lavoro (punto 5.1) e chiudete il dado di bloccaggio (8) ruotandolo verso destra.

#### 5.4 Regolazione dell'impugnatura addizionale (Fig. 5)

Aprite le due viti di fissaggio (6) dell'impugnatura addizionale fino a quando sia possibile spostarla in ogni direzione senza troppa resistenza. Regolate la posizione desiderata e riavvitare saldamente le due viti di fissaggio (6).

#### 5.5 Montaggio delle spazzole di pulizia (Fig. 7-10)

Togliete le coperture laterali delle spazzole (Fig. 7 / Pos. E, F). Con l'apparecchio vengono fornite 2 spazzole in nylon **MEDIUM** (di colore nero). Una delle spazzole in nylon (Fig. 2 / Pos. A) è dotata

di una spazzola laterale. Sui lati esterni (outside) delle spazzole di pulizia ci sono dei tappi di gomma (Fig. 8 / Pos. G). Inserite la spazzola in nylon con spazzola laterale nell'apposita sede (Fig. 9) a destra o a sinistra a seconda delle esigenze e l'altra spazzola in nylon nell'altra sede. Reinserite le relative coperture. La copertura della spazzola grande (Fig. 7 / Pos. E) è destinata alla spazzola in nylon con spazzola laterale. La spazzola in nylon MEDIUM è completamente montata (Fig. 10).

La spazzola in nylon **SOFT** (colore giallo/verde) (Fig. 10a) e la spazzola in metallo **ULTRA** (Fig. 10b) devono essere montate allo stesso modo, ma non hanno una spazzola laterale. Tra gli elementi forniti è compresa inoltre una copertura della spazzola piccola da impiegare al posto di quella grande.

Avvertimento! Pericolo di taglio sulle setole della spazzola in metallo – indossate guanti protettivi.

#### 5.6 Rimozione delle spazzole per la pulizia

Togliete le coperture laterali delle spazzole (Fig. 7 / Pos. E, F). Premete al centro del tappo di gomma (Fig. 11 / Pos. G) per azionare il pulsante di sblocco sottostante e contemporaneamente sfilate la spazzola.

Avvertimento! Pericolo di taglio sulle setole della spazzola in metallo – indossate guanti protettivi.

#### 5.7 Collegamento dell'alimentazione dell'acqua (Fig. 12 – 14b)

Per ottenere rapidamente ottimi risultati consigliamo la pulizia con acqua.

##### Attenzione!

- Nel collegare l'attacco dell'acqua alla rete dell'acqua potabile rispettate i requisiti della norma EN 1717. Se necessario rivolgetevi a un'impresa specializzata in impianti idraulici e sanitari.
- Il getto d'acqua non deve essere mai diretto contro cavi elettrici o l'apparecchio stesso.
- La temperatura dell'acqua deve essere compresa tra i +5° e i + 35 °C.
- L'acqua di alimentazione non deve essere sporca, sabbiosa o contenere prodotti chimici che potrebbero pregiudicare il funzionamento e la durata dell'apparecchio.

L'attacco per l'alimentazione dell'acqua è dotato di un raccordo per sistemi standard di attacco del tubo flessibile (Fig. 7 / Pos. 11). Inserite un tubo flessibile dell'acqua (ca. Ø 13mm (1/2")) nell'impugnatura addizionale come indicato nella

Fig. 12 e inserite l'attacco del tubo flessibile su quello per l'alimentazione dell'acqua (Fig. 13). Togliete la fascetta (Fig. 2 / Pos. 7) dal manico e impiegate per fissare il tubo flessibile al manico (Fig. 14a/14b).

#### Controllate, prima di ogni messa in esercizio dell'apparecchio, che:

- i dispositivi di protezione e la spazzola di pulizia siano tutti presenti e in perfetto stato
- tutti i collegamenti a vite siano ben saldi
- tutte le parti mobili si muovano facilmente

#### 5.8 Montaggio della batteria (Fig. 15)

Inserite la batteria nell'apposito vano. La batteria scatta in modo udibile non appena è completamente inserita. Per rimuovere la batteria premete il tasto di arresto (Pos. H) e togliete la batteria.

#### 5.9 Ricarica della batteria (Fig. 16)

1. Estraiete la batteria dall'apparecchio. Per farlo premete il tasto di arresto.
2. Controllate che la tensione di rete indicata sulla targhetta corrisponda alla tensione di rete a disposizione. Inserite la spina di alimentazione del caricabatterie nella presa di corrente. Il LED verde inizia a lampeggiare.
3. Inserite la batteria nel caricabatterie.
4. Al punto „Indicatori caricabatterie“ trovate una tabella con i significati degli indicatori LED sul caricabatterie.

Durante la ricarica la batteria si può riscaldare un po'. Ma ciò è del tutto normale.

Se la ricarica della batteria non fosse possibile, verificate

- che sia presente tensione di rete sulla presa di corrente;
- che ci sia un perfetto contatto dei contatti di ricarica.

Se continuasse a non essere possibile ricaricare la batteria, inviate

- il caricabatterie
- e la batteria

al nostro servizio di assistenza clienti.

Per ottenere una lunga durata della batteria si deve provvedere alla sua puntuale ricarica. Ciò è comunque necessario quando ci si accorge della diminuzione delle prestazioni dell'apparecchio. Non permettete mai che la batteria si scarichi completamente. In questo caso la batteria infatti subisce danni!

### 5.10 Indicazione di carica della batteria (Fig. 17)

Premete l'interruttore per l'indicazione di carica della batteria (Pos. K). L'indicazione di carica della batteria (Pos. L) segnala lo stato di carica per mezzo di 3 LED.

#### Tutte e 3 le spie LED sono illuminate:

La batteria è completamente carica.

#### 1 LED o 2 LED sono illuminati:

La batteria dispone di una sufficiente carica residua.

#### 1 LED lampeggia:

La batteria è scarica, ricaricatela.

#### Tutti i LED lampeggiano:

La batteria si è scaricata completamente ed è difettosa. Una batteria difettosa non deve più venire usata e ricaricata!

## 6. Uso

Rispettate le disposizioni di legge sulla protezione dal rumore che possono variare a seconda del luogo di impiego.

**Pericolo!** Mentre si lavora con l'apparecchio le coperture laterali delle spazzole devono essere montate.

#### Avvertimento!

- Accertatevi di aver montato le spazzole previste per il materiale della superficie da pulire.
- Accertatevi che le coperture laterali delle spazzole siano inserite in modo sicuro.
- Prima di iniziare a lavorare controllate che le spazzole non siano sporche e se necessario pulitele.
- In un punto piccolo e poco visibile accertatevi che la superficie non venga danneggiata dalle spazzole.
- Sulla superficie da pulire non devono trovarsi oggetti come per es. pietre, rami ecc. Questi potrebbero essere scagliati via dalla spazzola rotante o graffiare la superficie.
- Sollevate l'apparecchio di 1-2 centimetri dal suolo solo fino a quando è a regime. Fate attenzione per evitare lesioni.
- Non inserite mai l'apparecchio inclinato o sollevato dal suolo per scopi diversi dal raggi-

ungimento del regime – pericolo di lesioni!

- Non usate l'apparecchio troppo a lungo sullo stesso punto.
- Consigliamo la pulizia con acqua. Utilizzate soltanto acqua pulita senza additivi.
- Tenete mani e piedi lontano dalla spazzola rotante.
- Inserite la batteria solo poco prima di iniziare a lavorare e toglietela al termine del lavoro.

### 6.1 Commutatore del senso di rotazione (Fig. 18)

#### Avvertenze:

- Con il commutatore del senso di rotazione potete regolare il senso di rotazione dell'apparecchio e assicurarlo contro un'accensione involontaria. Potete scegliere fra rotazione in avanti e all'indietro. Il senso di rotazione standard è la rotazione in avanti, con questa regolazione l'apparecchio ha la massima efficacia.
  - Tenete l'apparecchio ben fermo con l'impugnatura e l'impugnatura addizionale e assumete una posizione sicura.
  - Per evitare danni all'apparecchio, il senso di rotazione può venire cambiato solo ad apparecchio fermo.
- a) Rotazione in avanti (senso di rotazione standard): interruttore a scorrimento premuto a sinistra (V) - l'apparecchio si allontana da voi.
  - b) Protezione dall'inserimento: interruttore di scorrimento in posizione centrale (come indicato) - interruttore ON/OFF bloccato
  - c) Rotazione all'indietro: interruttore di scorrimento premuto a destra (R) - l'apparecchio si sposta verso di voi.

### 6.2 Interruttore ON/OFF (Fig. 15 / Pos. 3)

#### a) Accensione

Se premete l'interruttore di ON/OFF, la spazzola ruota.

#### b) Spegnimento

Se lasciate andare l'interruttore ON/OFF, l'apparecchio si spegne e la spazzola si ferma.

### 6.3 Regolatore del numero di giri (Fig. 18/ Pos. 4)

Ruotando il regolatore del numero di giri si può regolare il numero di giri della spazzola (min = minimo / max = massimo) adeguandolo in modo specifico alla superficie da pulire. Le cifre 1 – 5 indicate sul regolatore del numero di giri servono a capire meglio il numero di giri impostato.

### 6.4 Utilizzo

**Avvertenza:** spazzole consumate o sfilacciate devono essere sostituite tempestivamente. La spazzola va sostituita non appena il suo diametro scende al di sotto di ca. 95 mm. Diametri inferiori possono causare danni.

Importante! Se si supera la corrente assorbita consentita (per es. premendo troppo intensamente) l'apparecchio si disinserisce automaticamente e deve essere reinserito premendo l'interruttore ON/OFF.

#### 6.4.1 Pulizia in generale (non vale per il punto "6.4.5 Spazzolatura di prati artificiali")

1. Appoggiate la spazzola in modo uniforme sulla superficie.
2. Regolate l'altezza di lavoro più adatta a voi (v. punto 5.3). Il paraspruzzi (Fig. 1 / Pos. 14) deve trovarsi a poca distanza dal suolo da entrambi i lati.
3. Scegliete il senso di rotazione (v. punto 6.1) più adatto alla superficie da pulire (osservate i punti 6.4.2 – 6.4.4).
4. Per ottenere rapidamente ottimi risultati consigliamo la pulizia con acqua. Aprite l'alimentazione dell'acqua.
5. Sollevate l'apparecchio di 1-2 centimetri e inseritelo (v. punto 6.2).
6. Regolate il numero di giri desiderato (da lento a veloce, v. punto 6.3). Attendete che l'apparecchio sia a regime e poi appoggiate la spazzola sulla superficie da pulire.
7. Muovete lentamente la spazzola in strisce sulla superficie, in modo simile a una scopa. All'inizio esercitate poca pressione e se necessario aumentatela gradualmente.

#### 6.4.2 Pulizia di legno e materiali compositi (BPC / WPC)

**Avvertimento!** A questo scopo si deve impiegare solo la spazzola **SOFT** (per il montaggio v. punto 5.5). Tutte le altre spazzole disponibili sono fatte di un materiale più rigido e possono danneggiare la superficie.

- Pulite assi o elementi in legno sempre longi-

tudinalmente (nel senso delle fibre).

- Azionate il lato sinistro (Fig. 18 / Pos. V) del commutatore del senso di rotazione (rotazione in avanti). L'apparecchio si allontana da voi (senso di rotazione standard).
- Si consiglia di pulire tavola per tavola.
- Poi risciacquate la superficie pulita con acqua.

#### 6.4.3 Pulizia di superfici lisce e non sigillate in pietra o lastre di pietra

**Avvertenza:** A questo scopo si deve impiegare la spazzola **MEDIUM** (per il montaggio v. punto 5.5).

- Azionate il lato sinistro (Fig. 18 / Pos. V) del commutatore del senso di rotazione (rotazione in avanti). L'apparecchio si allontana da voi (senso di rotazione standard).
- In alcuni casi di sporco difficile è utile pulire impiegando entrambi i sensi di rotazione. Tenete presente che l'apparecchio ha meno potenza se ruota all'indietro (commutatore del senso di rotazione premuto a destra, Fig. 18 / Pos. R).
- Per pulire bordi e basamenti togliete la copertura laterale grande e impiegate la spazzola laterale.
- Poi risciacquate la superficie pulita con acqua.

#### 6.4.4 Pulizia di superfici cementate o in lastre di pietra/blocchi di calcestruzzo grezze e non sigillate

**Avvertenza:** A questo scopo si deve impiegare la spazzola in metallo **ULTRA** (per il montaggio v. punto 5.5).

**Avvertimento!** Pericolo di taglio sulle setole della spazzola in metallo – indossate guanti protettivi.

- Azionate il lato sinistro (Fig. 18 / Pos. V) del commutatore del senso di rotazione (rotazione in avanti). L'apparecchio si allontana da voi (senso di rotazione standard).
- In alcuni casi di sporco difficile è utile pulire impiegando entrambi i sensi di rotazione. Tenete presente che l'apparecchio ha meno potenza se ruota all'indietro (commutatore del senso di rotazione premuto a destra, Fig. 18 / Pos. R). Poi risciacquate la superficie pulita con acqua.

#### 6.4.5 Spazzolatura di prati artificiali

##### Avvertimento!

- A questo scopo si deve impiegare solo la spazzola **SOFT** (colore giallo/verde). Tutte le altre spazzole disponibili possono danneggiare il prato artificiale.
  - Non impiegate acqua - spazzolate solo a secco.
  - Spazzolate esclusivamente con senso di rotazione in avanti (Fig. 18 / Pos. V, senso di rotazione standard - lato sinistro del commutatore azionato).
  - Prima di spazzolare togliete foglie, rifiuti e simili.
1. Appoggiate in modo uniforme la spazzola SOFT sulla superficie.
  2. Regolate l'altezza di lavoro più adatta a voi (v. punto 5.3). Il paraspruzzi deve trovarsi a poca distanza dal suolo da entrambi i lati.
  3. Azionate il lato sinistro (Fig. 18 / Pos. V) del commutatore del senso di rotazione (senso di rotazione standard).
  4. Sollevate l'apparecchio di 1-2 centimetri e inseritelo (v. punto 6.2).
  5. Regolate il numero di giri desiderato (da lento a veloce, v. punto 6.3). Attendete che l'apparecchio sia a regime e poi appoggiate la spazzola sul prato artificiale. L'apparecchio si allontana da voi.
  6. Una volta raggiunto il numero di giri desiderato spazzolate in senso contrario a quello delle fibre del prato artificiale per risollevarle. Non esercitate pressione.
  7. Se necessario tirate verso di voi la spazzola e lasciate che si allontani senza pressione.
  8. Ripetete questo movimento fino a raggiungere il risultato desiderato.

#### 7. Pulizia, manutenzione e ordinazione dei pezzi di ricambio

Prima di pulire e mettere via l'apparecchio spegnetelo e togliete la batteria.

##### 7.1 Pulizia

- Tenete il più possibile liberi da polvere e sporco i dispositivi di protezione, le fessure di aerazione e la carcassa del motore. Passate un panno pulito sull'apparecchio o pulitelo con un getto di aria compressa a bassa pressione.
- Consigliamo di pulire l'apparecchio subito

dopo averlo usato.

- Pulite l'apparecchio regolarmente con un panno umido. Non usate detersivi o solventi, perché questi ultimi potrebbero danneggiare le parti in plastica dell'apparecchio. Fate attenzione che non possa penetrare acqua all'interno dell'apparecchio. La penetrazione di acqua in un apparecchio elettrico aumenta il rischio di una scossa elettrica.
- Togliete la copertura protettiva e rimuovete i depositi con una spazzola.

##### 7.2 Manutenzione

All'interno dell'apparecchio non si trovano altre parti che richiedano manutenzione.

##### 7.3 Ordinazione dei pezzi di ricambio

In caso di ordinazione dei pezzi di ricambio è necessario indicare quanto segue:

- Tipo di apparecchio
- Numero di articolo dell'apparecchio
- Numero di identificazione dell'apparecchio
- Numero del pezzo di ricambio richiesto

Per i prezzi e le informazioni attuali si veda [www.isc-gmbh.info](http://www.isc-gmbh.info)

Spazzola di ricambio **MEDIUM** (nylon, colore nero)

N. art.: 34.241.20

Spazzola di ricambio **SOFT** (nylon, colore giallo/verde)

N. art.: 34.241.21

Spazzola di ricambio **ULTRA** (metallo)

N. art.: 34.241.22

#### 8. Conservazione

Conservate l'apparecchio e i suoi accessori in un luogo buio, asciutto e al riparo dal gelo. La temperatura ottimale per la conservazione è compresa tra i 5 e i 30 °C. Conservate l'apparecchio elettrico nell'imballaggio originale.

Non piegate verso l'esterno i profili di gomma del paraspruzzi (Fig. 19 / Pos. 14). Conservate l'apparecchio in modo che, se possibile, i profili di gomma non siano a contatto con il suolo.



## 9. Trasporto

- Trasportate sempre l'apparecchio con un mano sull'impugnatura e l'altra sull'impugnatura addizionale. Non utilizzate la carcassa del motore per trasportare l'apparecchio.
- Fissate l'apparecchio in modo che non si sposti nel caso in cui lo trasportiate in un veicolo.
- Per il trasporto utilizzate se possibile la confezione originale.

## 10. Anomalie

### **L'apparecchio non funziona:**

Controllate che la batteria sia carica e che il caricabatterie funzioni. Nel caso in cui l'apparecchio non funzioni pur in presenza di tensione, spedite-lo all'indirizzo dell'assistenza clienti indicato.

## 11. Indicatori caricabatterie

Stato indicatori		Significato e interventi
LED rosso	LED verde	
Spento	Lampeggia	<b>Pronto all'esercizio</b> Il caricabatterie è collegato alla rete e pronto per l'uso, la batteria non è nel caricabatterie.
Acceso	Spento	<b>Ricarica</b> Il caricabatterie ricarica la batteria in esercizio di ricarica veloce. Per i relativi tempi di ricarica si veda direttamente sul caricabatterie. Avvertenza! In base alla carica residua della batteria i tempi di ricarica effettivi possono variare leggermente da quelli indicati.
Spento	Acceso	<b>La batteria è ricaricata e pronta per l'uso.</b> Poi l'apparecchio passa alla ricarica lenta fino a completare il processo. A tale scopo lasciate la batteria collegata al caricabatterie per altri 15 min. <b>Intervento:</b> Togliete la batteria dal caricabatterie. Staccate il caricabatterie dalla rete.
Lampeggia	Spento	<b>Regolatore di carica</b> Il caricabatterie si trova nella modalità di ricarica lenta. In questo modo la batteria viene ricaricata più lentamente per motivi di sicurezza e la ricarica richiede più tempo. Ciò può essere dovuto ai seguenti motivi: - La batteria non è stata ricaricata per molto tempo. - La temperatura della batteria non si trova nel range ideale. <b>Intervento:</b> Attendete la fine della ricarica, si può comunque continuare a ricaricare la batteria.
Lampeggia	Lampeggia	<b>Anomalia</b> La ricarica non è più possibile. La batteria è difettosa. <b>Intervento:</b> Una batteria difettosa non deve più venire ricaricata. Togliete la batteria dal caricabatterie.
Acceso	Acceso	<b>Anomalia termica</b> La batteria è troppo calda (per es. esposizione diretta al sole) o troppo fredda (al di sotto dei 0°C) <b>Intervento:</b> Togliete la batteria e tenetela per un giorno a temperatura ambiente (ca. 20°C).



Solo per paesi membri dell'UE

Non smaltite gli elettroutensili nei rifiuti domestici!

Secondo la direttiva europea 2012/19/CE sui rifiuti di apparecchiature elettriche ed elettroniche e il suo recepimento nelle normative nazionali, gli elettroutensili usati devono venire raccolti separatamente e venire smaltiti in modo ecocompatibile.

Alternativa di riciclaggio alla richiesta di restituzione:

il proprietario dell'apparecchio elettrico è tenuto in alternativa, invece della restituzione, a collaborare in modo che lo smaltimento venga eseguito correttamente in caso ceda l'apparecchio. L'apparecchio vecchio può anche venire consegnato ad un centro di raccolta che provvede poi allo smaltimento secondo le norme nazionali sul riciclaggio e sui rifiuti. Non ne sono interessati gli accessori e i mezzi ausiliari senza elementi elettrici forniti insieme ai vecchi apparecchi.

La ristampa o l'ulteriore riproduzione, anche parziale, della documentazione o dei documenti d'accompagnamento dei prodotti è consentita solo con l'esplicita autorizzazione da parte della iSC GmbH.

Con riserva di apportare modifiche tecniche

## Informazioni sul Servizio Assistenza

In tutti i Paesi indicati nel certificato di garanzia disponiamo di competenti partner per il Servizio Assistenza (per i relativi dati di contatto si veda il certificato di garanzia), che sono a vostra disposizione per tutte le richieste di assistenza come riparazione, fornitura di pezzi di ricambio e parti di usura o vendita di materiali di consumo.

Si deve tenere presente che le seguenti parti di questo prodotto sono soggette a un'usura naturale o dovuta all'uso ovvero che le seguenti parti sono necessarie come materiali di consumo.

Categoria	Esempio
Parti soggette ad usura *	Batteria, spazzola di pulizia
Materiale di consumo/parti di consumo *	
Parti mancanti	

\* non necessariamente compreso tra gli elementi forniti!

In presenza di difetti o errori vi preghiamo di denunciare il caso sul sito internet [www.isc-gmbh.info](http://www.isc-gmbh.info). Vi preghiamo di descrivere con precisione l'anomalia e a tal riguardo di rispondere in ogni caso alle seguenti domande:

- L'apparecchio ha già funzionato una volta o era difettoso fin dall'inizio?
- Avete notato qualcosa prima che si manifestasse il difetto (sintomo prima del difetto)?
- A vostro parere che cosa non funziona nell'apparecchio (sintomo principale)?  
Descrivete che cosa non funziona.

## Certificato di garanzia

Gentili clienti,

i nostri prodotti sono soggetti ad un rigido controllo di qualità. Se l'apparecchio non dovesse tuttavia funzionare correttamente, ci scusiamo e vi preghiamo di rivolgervi al nostro servizio di assistenza clienti all'indirizzo indicato in questa scheda di garanzia. Siamo a vostra disposizione anche telefonicamente al numero del Servizio Assistenza indicato. Per la rivendicazione dei diritti di garanzia vale quanto segue:

1. Le presenti condizioni di garanzia si rivolgono esclusivamente a consumatori, vale a dire a persone fisiche che non intendono utilizzare questo prodotto né in ambito professionale né per altre attività di lavoro autonomo. Le presenti condizioni di garanzia regolano prestazioni di garanzia supplementari che il produttore su indicato concede in aggiunta alla garanzia legale agli acquirenti di nuovi apparecchi. La presente garanzia non tocca i vostri diritti al ricorso in garanzia previsti dalla legge. Le nostre prestazioni di garanzia sono per voi gratuite.
2. La prestazione di garanzia riguarda esclusivamente i difetti di un nuovo apparecchio da voi acquistato del produttore di cui sopra, riconducibili a errori di materiale o di produzione, ed è limitata, a nostra discrezione, all'eliminazione di questi difetti dell'apparecchio o alla sostituzione dell'apparecchio stesso.  
Tenete presente che i nostri apparecchi non sono stati costruiti per l'impiego artigianale, professionale o imprenditoriale. Pertanto un contratto di garanzia non viene concluso se l'apparecchio è stato usato entro il periodo di garanzia in attività artigianali, imprenditoriali o industriali o se è stato sottoposto a sollecitazioni equivalenti.
3. Sono esclusi dalla nostra garanzia:
  - Danni all'apparecchio causati dalla mancata osservanza delle istruzioni di montaggio o per un'installazione non corretta, dalla mancata osservanza delle istruzioni per l'uso (come ad es. collegamento a una tensione di rete o a un tipo di corrente non corretti), dalla mancata osservanza delle norme relative alla manutenzione e alla sicurezza, dall'esposizione dell'apparecchio a condizioni ambientali anomale o per la mancata esecuzione di pulizia e manutenzione.
  - Danni all'apparecchio dovuti a usi impropri o illeciti (come per es. sovraccarico dell'apparecchio o utilizzo di utensili di ricambio o accessori non consentiti), alla penetrazione di corpi estranei nell'apparecchio (come per es. sabbia, pietre o polvere, danni dovuti al trasporto), all'impiego della forza o a influenze esterne (come per es. danni causati da caduta).
  - Danni all'apparecchio o a parti di esso da ricondurre a un'usura comune, dovuta all'uso o di altro tipo naturale.
4. Il periodo di garanzia è 24 mesi e inizia a partire dalla data di acquisto dell'apparecchio. I diritti di garanzia devono essere fatti valere prima della scadenza del periodo di garanzia, entro due settimane dopo avere accertato il difetto. È esclusa la rivendicazione di diritti di garanzia dopo la scadenza del relativo periodo. La riparazione o la sostituzione dell'apparecchio non comporta una proroga del periodo di garanzia e con questa prestazione per l'apparecchio o per pezzi di ricambio eventualmente installati non inizia un nuovo periodo di garanzia. Ciò vale anche nel caso in cui si ricorra a un servizio sul posto.
5. Per rivendicare il diritto di garanzia vi preghiamo di comunicare che l'apparecchio è difettoso tramite sito internet: [www.isc-gmbh.info](http://www.isc-gmbh.info). Tenete a portata di mano il documento di acquisto o altri documenti come prova dell'acquisto del vostro apparecchio nuovo. Apparecchi inviati senza i relativi documenti o senza targhetta d'identificazione sono esclusi dalla prestazione di garanzia perché non possono essere classificati in modo corrispondente. Se il difetto dell'apparecchio rientra nella nostra prestazione di garanzia, ricevete prontamente l'apparecchio riparato o un apparecchio nuovo.

Naturalmente effettuiamo a pagamento anche riparazioni sull'apparecchio che non rientrano o non rientrano più nella garanzia. A tale scopo inviate l'apparecchio all'indirizzo del nostro Centro Assistenza.

Per parti mancanti, di consumo e soggette a usura rimandiamo alle limitazioni di questa garanzia secondo le informazioni sul Servizio Assistenza di queste istruzioni per l'uso.



**Gevaar!** - Handleiding lezen om het letselrisico te verminderen.

Dit apparaat mag niet door kinderen worden gebruikt. Op kinderen moet toezicht worden gehouden om te voorkomen dat ze met het apparaat spelen. Reiniging en onderhoud mag niet door kinderen worden uitgevoerd. Het apparaat mag niet door personen met verminderde fysieke, sensorische of mentale capaciteiten of door personen met onvoldoende kennis of ervaring worden gebruikt, tenzij een voor hen verantwoordelijke persoon op hen toeziet of hen instrueert.

**Gevaar!**

Bij het gebruik van toestellen dienen enkele veiligheidsmaatregelen te worden nageleefd om lichamelijk gevaar en schade te voorkomen. Lees daarom deze handleiding / veiligheidsinstructies zorgvuldig door. Bewaar deze goed zodat u de informatie op elk moment kunt terugvinden. Mocht u dit toestel aan andere personen doorgeven, gelieve dan deze handleiding / veiligheidsinstructies mee te geven. Wij zijn niet aansprakelijk voor ongevallen of schade die te wijten zijn aan niet-naleving van deze handleiding en van de veiligheidsinstructies.

**1. Veiligheidsaanwijzingen**

De overeenkomstige veiligheidsinstructies vindt u in de bijgaande brochure.

**Waarschuwing!**

**Lees alle veiligheidsinstructies, aanwijzingen, plaatjes en technische gegevens, waarvan dit elektrisch gereedschap is voorzien.**

Nalatigheden bij de inachtneming van de volgende instructies kunnen een elektrische schok, brand en/of ernstige verwondingen veroorzaken.

**Bewaar alle veiligheidsinstructies en aanwijzingen voor de toekomst.**

**Verklaring van het informatiebord op het apparaat (zie afbeelding 20)**

- 1: Waarschuwing!
- 2: Oog- en gehoorbescherming dragen!
- 3: Voorzichtig, hete delen!
- 4: Lees vóór inbedrijfstelling de gebruiksaanwijzing!

**2. Beschrijving van het apparaat en omvang van de levering****2.1 Beschrijving van het apparaat (afbeelding 1/2)**

- 1 Handgreep
- 2 Draairichtingschakelaar
- 3 Aan/Uit-schakelaar
- 4 Toerentalregelaar
- 5 Extra handgreep
- 6 Bevestigingsschroeven
- 7 Slangklem
- 8 Vergrendelingsmoer
- 9 Steel
- 10 Motorhuis
- 11 Aansluitstuk watertoevoer

- 12 Borstelhuis
- 13 Borstelaafdekking zijdelings
- 14 Sproeibeschermering
- 15 Nylon borstel

**2.2 Leveringsomvang**

Gelieve de volledigheid van het artikel te controleren aan de hand van de beschreven omvang van de levering. Indien er onderdelen ontbreken, gelieve u dan binnen 5 werkdagen na aankoop van het artikel te wenden tot ons servicecenter of tot het verkooppunt waar u het apparaat heeft gekocht, en leg een geldig bewijs van aankoop voor. Gelieve daarvoor de garantietabel in de service-informatie aan het einde van de handleiding in acht te nemen.

- Open de verpakking en neem het toestel voorzichtig uit de verpakking.
- Verwijder het verpakkingsmateriaal alsmede verpakkings-/transportbeveiligingen (indien aanwezig).
- Controleer of de leveringsomvang compleet is.
- Controleer het toestel en de accessoires op transportschade.
- Bewaar de verpakking indien mogelijk tot het verloop van de garantieperiode.

**Gevaar!**

**Het toestel en het verpakkingsmateriaal zijn geen speelgoed voor kinderen! Kinderen mogen niet met plastic zakken, folies en kleine stukken spelen! Er bestaat inslik- en verstikkingsgevaar!**

- Accu oppervlakte borstel met slangklem
- Extra handgreep compleet
- MEDIUM nylon borstel 2-delig (nylon borstel + nylon borstel met zijborstel (A))
- Originele handleiding
- Veiligheidsinstructies

**3. Reglementair gebruik**

Het apparaat is uitsluitend bedoeld voor reinigingswerkzaamheden op vlakken in particuliere buitenomgevingen. De vlakken moeten geschikt zijn voor de reiniging met roterende borstels. Bij natte reiniging (aanbevolen) moeten de vlakken bovendien waterbestendig zijn.

Gevoelige, gepolijste, met een laag beklede en voor krassen gevoelige oppervlakken kunnen ruw

en/of beschadigd worden. Deze mogen niet met het apparaat worden gereinigd. Het apparaat mag alleen verticaal, geleid over de grond, worden ingezet. Het apparaat mag niet horizontaal (bijv. muren) of boven het hoofd (bijv. plafond) worden gebruikt. Het mag niet worden ingezet voor onbepaalde vlakken (bijv. stenen grasdallen).

Gebruik alleen de voor het te reinigen oppervlaktemateriaal voorziene borstel. Vóór gebruik moet de geschiktheid van de ingezette borstel worden getest op een onopvallende plek. Als apart toebehoren zijn verscheidene borstels voor verschillende oppervlakken verkrijgbaar. Gebruik alleen water zonder enige additieven.

De **MEDIUM** nylon borstel (kleur zwart) is speciaal geschikt voor de reiniging van niet verzegeld plaveisel en stenen oppervlakken. Daarmee kunnen echter ook met straat-/betonstenen bevestigde of betonnen vlakken (bijv. inritten van tuinen, terrassen, voetpaden) worden gereinigd. Met de zijborstel kunnen randen en plinten worden gereinigd.

Met de **SOFT** nylon borstel (kleur geel/groen) kan het apparaat ook worden ingezet voor het reinigen van hout, compound materialen (BPC/WPC) of om kunstgras op te borstelen (bijv. platgedrukte plekken), zoals dat in particuliere omgevingen bijv. op balkon en terras wordt gelegd.

Met de **ULTRA** metalen borstel kunnen ongevoelige oppervlakken zoals bijv. straat-/betonstenen, betonnen vlakken, graniet of porfier van sterke vervuiling worden ontdaan.

De machine mag slechts voor werkzaamheden worden gebruikt waarvoor ze bedoeld is. Elk ander verder gaand gebruik is niet reglementair. Voor daaruit voortvloeiende schade of verwondingen van welke aard dan ook is de gebruiker/bediener, niet de fabrikant, aansprakelijk.

Wij wijzen erop dat onze gereedschappen overeenkomstig hun bestemming niet geconstrueerd zijn voor commercieel, ambachtelijk of industrieel gebruik. Wij geven geen garantie indien het gereedschap in ambachtelijke of industriële bedrijven alsmede bij gelijk te stellen activiteiten wordt gebruikt.

### Voorzichtig!

#### Restrisico's

**Er blijven altijd restrisico's over ook al wordt dit elektrisch gereedschap naar behoren bediend. Volgende gevaren kunnen zich voordoen in verband met de bouwwijze en uitvoering van dit elektrisch gereedschap:**

1. Longletsels indien geen gepaste stofmasker wordt gedragen.
2. Gehoorschade indien geen gepaste gehoorbeschermer wordt gedragen.
3. Schade aan de gezondheid die voortvloeit uit hand-arm-trillingen indien het toestel lang zonder onderbreking wordt gebruikt of niet naar behoren wordt gehanteerd en onderhouden.
4. Verwondingen en materiële schade als gevolg van in het rond geslingerde delen.

#### Beperk de werktijd.

Daarbij rekening houden met alle aandelen van de bedrijfsscyclus (bijvoorbeeld tijden waarin het elektrisch gereedschap uitgeschakeld is, en tijden waarin het gereedschap weliswaar ingeschakeld is, maar zonder belasting loopt).

#### Gevaar!

Dit elektrisch gereedschap genereert tijdens het bedrijf een elektromagnetisch veld. Dit veld kan onder bepaalde omstandigheden een nadelige invloed hebben op actieve of passieve medische implantaten. Om het gevaar van ernstige of dodelijke verwondingen te verminderen bevelen wij personen met medische implantaten aan om hun arts en de fabrikant van het implantaat te consulteren, voordat de machine wordt bediend!

## 4. Technische gegevens

Spanning: .....	18 V DC
Toerental n0 .....	800-1400 min <sup>-1</sup>
Borsteldiameter .....	115 mm
Beschermklasse .....	III
Geluidsdruk niveau LWA .....	94,6 dB (A)
Onzekerheid K .....	3 dB (A)
Trilling ah .....	2,13 m/s <sup>2</sup>
Onzekerheid K .....	1,5 m/s <sup>2</sup>
Gewicht .....	4,1 kg
Geluidsdruk niveau LpA aan het oor van de bediener .....	83,8 dB (A)
Onzekerheid K .....	3 dB (A)
Watertoevoer druk max. ....	0,6 MPa (6 bar)



**Opgelet!**

Het apparaat wordt geleverd zonder accu's en zonder lader, en mag alleen worden ingezet met de Li-Ion accu's van de Power-X-Change serie!

De Li-Ion accu's van de Power-X-Change serie mogen alleen met de Power-X-Charger worden geladen.

Het geluid van de machine kan 85 dB(A) overschrijden. In dit geval zijn geluidswerende maatregelen voor de bediener vereist.

**Opgelet!**

De trilwaarde zal op grond van het toepassingsgebied van het elektrisch gereedschap veranderen en kan in uitzonderingsgevallen boven de opgegeven waarde liggen.

**Beperk de geluidsontwikkeling en vibratie tot een minimum!**

- Gebruik enkel intacte toestellen.
- Onderhoud en reinig het toestel regelmatig.
- Pas uw manier van werken aan het toestel aan.
- Overbelast het toestel niet.
- Laat het toestel indien nodig nazien.
- Schakel het toestel uit als het niet wordt gebruikt.
- Draag handschoenen.

**5. Vóór inbedrijfstelling**

**Het apparaat wordt geleverd zonder accu's en zonder lader!**

**5.1 Geleidehandgreep uit transportstand draaien (afb. 3-4)**

**Opgelet!** Voor het transport is de geleidehandgreep 90° opzij gedraaid. Om met het apparaat te kunnen werken moet de handgreep in één lijn met het borstelhuis staan (werkstand).

1. Open de vergrendelingsmoer (8) door hem naar links te draaien, en draai de handgreep tot aan de aanslag.
2. Sluit de vergrendelingsmoer (8) door hem naar rechts te draaien.

**5.2 Extra handgreep monteren (afb. 5)**

Bevestig met de schroeven (6) de extra handgreep (B) (schroeven toegankelijk van onder) en de houder (C) aan het daartoe voorziene vlak.

**5.3 Lengte van de steel instellen (afb. 6)**

Om een voor u aangename werkpositie te verkrijgen kan de lengte van de steel worden ingesteld.

1. Open de vergrendelingsmoer (8) door hem naar links te draaien.
2. Om de lengte te veranderen trek u de steel (9) uit de geleidehandgreep (D) resp. schuift u hem erin.
3. Zorg ervoor dat de geleidehandgreep zich in werkstand bevindt (punt 5.1), en sluit de vergrendelingsmoer (8) door hem naar rechts te draaien.

**5.4 Extra handgreep verstellen (afb. 5)**

Open de beide bevestigingsschroeven (6) van de extra handgreep zo ver, dat deze zonder weerstand in alle richtingen kan worden bewogen. Stel de gewenste positie in en draai de beide schroeven (6) weer vast aan.

**5.5 Reinigingsborstels monteren (afb. 7-10)**

Neem de zijdelingse borstelafdekking (afb. 7, pos. E, F) eraf. Bij het apparaat is een 2-delige nylon borstel **MEDIUM** (kleur zwart) gevoegd. Eén nylon borstel (afb. 2, pos. A) is uitgerust met een zijborstel. Aan de buitenkanten (Outside) van de reinigingsborstels zitten rubber kappen (afb. 8, pos. G). Steek al naargelang het te verrichten werk de nylon borstel met zijborstel links of rechts op de borstelhouder (afb. 9) en de andere nylon borstel op de overgebleven borstelhouder. Steek de borstelafdekkingen weer erop. De brede borstelafdekking (afb. 7, pos. E) is voorzien voor de nylon borstel met zijborstel. De **MEDIUM** nylon borstel is klaar gemonteerd (afb. 10).

De **SOFT** nylon borstel (kleur geel/groen) (afb. 10a) en de **ULTRA** metalen borstel (afb. 10b) moeten op dezelfde manier worden gemonteerd, bezitten echter geen zijborstel. Met deze borstels is bovendien een smalle borstelafdekking meegeleverd, die moet worden gebruikt in plaats van de brede.

**Waarschuwing!** Aan de borstels van de metalen borstel bestaat verwondingsgevaar – werkhandschoenen dragen.

**5.6 Reinigingsborstels verwijderen**

Neem de zijdelingse borstelafdekking (afb. 7, pos. E, F) eraf. Druk in het midden op de rubber kap (afb. 11, pos. G) om de ontgrendelingsknop daaronder in te drukken en trek gelijktijdig de borstel eraf.

**Waarschuwing!** Aan de borstels van de metalen borstel bestaat verwondingsgevaar – werkhandschoenen dragen.

schoenen dragen.

### 5.7 Aansluiting watertoevoer (afb. 12-14b)

Om snel het beste reinigingsresultaat te bereiken bevelen wij de natte reiniging aan.

#### Opgelet!

- Neem bij de wateraansluiting aan het drinkwaternet de eisen van EN 1717 in acht. Vraag indien nodig na bij uw sanitaire vakhandel.
- De waterstraal mag nooit op elektrische leidingen of op het apparaat worden gericht.
- De watertemperatuur moet tussen + 5°C en + 35 °C liggen.
- Het inlopende water mag niet vervuild, zandhoudend noch met chemische producten belast zijn, die een negatieve invloed op de werking hebben en de levensduur van het apparaat kunnen verkorten.

De aansluiting voor de watertoevoer is uitgerust met een aansluitstuk voor standaard slangkoppelingen (afb. 7, pos. 11). Leid een waterslang (ca. Ø 13mm (½")), zoals getoond in afbeelding 12, door de extra handgreep en steek de slangkoppeling op de aansluiting voor de watertoevoer (afb. 13). Neem de slangklem (afb. 2, pos. 7) van de steel af en fixeer de slang met de klem aan de steel (afb. 14a/14b).

#### Controleer het apparaat vóór elke inbedrijfstelling op:

- Foutloze toestand en volledigheid van de beschermingsrichtingen en van de reinigingsborstel
- Vaste zitting van alle schroefverbindingen
- Lichte loop van alle beweeglijke delen

### 5.8 Montage van de accu (afb. 15)

Schuif de accu in de daartoe voorziene houder. Zodra de accu compleet erin is geschoven, klikt hij hoorbaar in. Om de accu eruit te nemen drukt u op de grendelknop (pos. H) en trekt u de accu eruit.

### 5.9 Accu laden (afb. 16)

1. Accupack uit het apparaat nemen. Daarvoor de grendelknop indrukken.
2. Vergelijk of de netspanning vermeld op het typeplaatje overeenstemt met de beschikbare netspanning. Steek de netstekker van de lader in het stopcontact. De groene LED begint te knipperen.
3. Steek de accu op de lader.
4. Onder punt 'Indicatie lader' vindt u een tabel

met de betekenissen van de LED-indicatie aan de lader.

Tijdens het laden kan de accu iets warm worden. Dit is echter normaal.

Mocht het laden van de accupack niet mogelijk zijn, controleer dan

- of aan het stopcontact de netspanning voorhanden is,
- of een foutloos contact aan de laadcontacten voorhanden is.

Indien het laden van de accupack nog altijd niet mogelijk is, dan verzoeken wij u

- de lader
  - en de accupack
- op te sturen aan onze klantendienst.

In het belang van een lange levensduur van de accupack is het raadzaam om op tijd voor het herladen van de accupack te zorgen. Dit is in ieder geval noodzakelijk wanneer u vaststelt dat het vermogen van het apparaat vermindert. Ontlaad de accupack nooit volledig. Dit leidt tot een defect van de accupack!

### 5.10 Accu-capaciteitsindicatie (afbeelding 17)

Druk op de schakelaar voor accu-capaciteitsindicatie (pos. K). De accu-capaciteitsindicatie (pos. L) signaleert u de laadtoestand van de accu aan de hand van 3 LEDs.

#### Alle 3 LEDs branden:

De accu is vol geladen.

#### 2 of 1 LED(s) branden:

De accu beschikt over voldoende restlading.

#### 1 LED knippert:

De accu is leeg, laad de accu op.

#### Alle LEDs knipperen:

De accu werd diep ontladen en is defect. Een defecte accu mag niet meer gebruikt en geladen worden!

## 6. Bediening

Gelieve de wettelijke bepalingen inzake de verordening voor de bestrijding van lawaaioverlast na te leven, die plaatselijk kunnen verschillen.

**Gevaar!** Bij het werken moeten de zijdelingse borstelaafdekkingen zijn gemonteerd.

### Waarschuwing!

- Vergewis u ervan dat u de voor het te reinigen oppervlaktemateriaal voorziene borstel heeft gemonteerd.
- Controleer of de zijdelingse borstelaafdekkingen goed erop zijn gestoken.
- Controleer de borstels op verontreinigingen voordat u met het werk begint, en maak deze indien nodig schoon.
- Controleer op een kleine, niet goed zichtbare plaats of het vlak door het borstelen niet wordt beschadigd.
- Het te reinigen vlak moet vrij zijn van voorwerpen zoals bijv. stenen, takken enz. Deze zouden door de roterende borstel omhoog geslingerd kunnen worden of het oppervlak kunnen bekrassen.
- Til het apparaat alleen tot aan het bereiken van het volle toerental 1-2 centimeter op van de grond. Wees daarbij voorzichtig, om verwondingen te vermijden.
- Schakel het apparaat nooit in gekantelde of voor een ander doel dan het bereiken van het volle toerental opgetilde toestand in – verwondingsgevaar!
- Gebruik het apparaat niet te lang op één plaats.
- Wij bevelen de natte reiniging aan. Gebruik alleen schoon water zonder enige additieven.
- Houd handen en voeten uit de buurt van de roterende borstel.
- Zet de accu pas vlak vóór het werk erin, en verwijder hem na het einde van het werk.

### 6.1 Draairichtingschakelaar (afb. 18)

#### Instructies:

- Met de draairichtingschakelaar kunt u de draairichting van het apparaat instellen en het beveiligen tegen ongewild inschakelen. U kunt kiezen tussen voorwaarts en achterwaarts. De voorwaartse loop is de standaard draairichting, waarin het apparaat de meeste kracht heeft.
- Houd het apparaat aan de handgreep en extra handgreep goed vast, en zorg voor een

stabiele stand.

- Om een beschadiging van het apparaat te vermijden mag de draairichting alleen bij stilstand worden omgeschakeld.
- a) Voorwaarts (standaard draairichting): Schuifschakelaar links (V) ingedrukt - het apparaat trekt van u weg.
- b) Inschakelbeveiliging: Schuifschakelaar in middelste stand (zoals getoond) - Aan/Uit-schakelaar geblokkeerd.
- c) Achterwaarts: Schuifschakelaar rechts (R) ingedrukt - het apparaat schuift naar u toe.

### 6.2 Aan/Uit-schakelaar (afb. 15, pos. 3)

#### a) Inschakelen

Als u drukt op de Aan/Uit-schakelaar, dan draait de borstel.

#### b) Uitschakelen

Als u de Aan/Uit-schakelaar loslaat, dan schakelt het apparaat uit en de borstel komt tot stilstand.

### 6.3 Toerentalregelaar (afb. 18, pos. 4)

Door te draaien aan de toerentalregelaar kan het toerental (min = laagste / max = hoogste) van de borstel worden ingesteld. Zo is een individuele aanpassing aan het te reinigen vlak mogelijk. De op de toerentalregelaar gedrukte cijfers 1 – 5 dienen om het ingestelde toerental beter te herkennen.

### 6.4 Bedrijf

**Aanwijzing:** Versleten of uitgerafelde borstels moeten snel worden vervangen. Zodra de borstel-diameter minder bedraagt dan ca. 95mm, moet de borstel worden gewisseld. Geringere borstel-diameters kunnen tot beschadigingen leiden.

**Belangrijk!** Als de toegelaten krachtontneming wordt overschreden (bijv. door te veel druk uit te oefenen), dan schakelt het apparaat automatisch uit, en moet het weer worden ingeschakeld door te drukken op de Aan/Uit-schakelaar.

#### 6.4.1 Reiniging algemeen (geldt niet voor punt '6.4.5 Opborstelen van kunstgras')

1. Zet de borstel gelijkmatig op het oppervlak.
2. Stel de voor u het meest aangename werkhogte in (z. punt 5.3). De sproeibeschermering (afb. 1, pos. 14) moet zich daarbij aan beide zijden vlak boven de grond bevinden.
3. Kies al naargelang de schoon te maken ondergrond (punt 6.4.2 – 6.4.4 in acht nemen) de draairichting (z. punt 6.1).
4. Om snel het beste reinigingsresultaat te

- bereiken bevelen wij de natte reiniging aan. Open de watertoevoer.
- Til het apparaat 1-2 centimeter op en schakel het in (z. punt 6.2).
  - Stel het gewenste toerental (van langzaam naar snel) in (z. punt 6.3). Wacht tot het volle toerental is bereikt en zet de borstel op het te reinigen oppervlak.
  - Leid de borstel langzaam en in banen, net zoals een bezem, over het oppervlak. Borstel aanvankelijk met weinig druk, en verhoog de druk indien nodig geleidelijk.

#### 6.4.2 Hout, compound materialen (BPC / WPC) reinigen

**Waarschuwing!** Gebruik hiervoor alleen de **SOFT** borstel (montage van de borstel z. punt 5.5). Alle andere beschikbare borstels zijn van een harder materiaal en kunnen het oppervlak beschadigen.

- Reinig de planken of houten elementen altijd in langsrichting (vezelrichting).
- Activeer de linker zijde (afb. 18, pos. V) van de draairichtingschakelaar (voorwaarts). Het apparaat trekt van u weg (standaard draairichting).
- Het wordt aanbevolen om plank na plank schoon te maken.
- Daarna spoelt u het gereinigde oppervlak af met water.

#### 6.4.3 Glad, niet verzegeld plaveisel en stenen oppervlakken reinigen

**Aanwijzing:** Gebruik hiervoor de **MEDIUM** borstel (montage van de borstel z. punt 5.5).

- Activeer de linker zijde (afb. 18, pos. V) van de draairichtingschakelaar (voorwaarts). Het apparaat trekt van u weg (standaard draairichting).
- Bij sommige, hardnekkige vervuilingen is een reiniging in beide draairichtingen van voordeel. Houd er rekening mee dat het apparaat in achterwaartse looprichting (draairichtingschakelaar rechts ingedrukt, afb. 18, pos. R) minder kracht heeft.
- Om rand en plint te borstelen neemt u het brede zijdeksel eraf en reinigt u deze met de zijborstel.
- Daarna spoelt u het gereinigde oppervlak af met water.

#### 6.4.4 Grove, niet verzegelde straat-, betonstenen en betonnen vlakken reinigen

**Aanwijzing:** Gebruik hiervoor de **ULTRA** metalen borstel (montage van de borstel z. punt 5.5). **Waarschuwing!** Aan de borstels van de metalen borstel bestaat verwondingsgevaar – werkhandschoenen dragen.

- Activeer de linker zijde (afb. 18, pos. V) van de draairichtingschakelaar (voorwaarts). Het apparaat trekt van u weg (standaard draairichting).
- Bij sommige, hardnekkige vervuilingen is een reiniging in beide draairichtingen van voordeel. Houd er rekening mee dat het apparaat in achterwaartse looprichting (draairichtingschakelaar rechts ingedrukt, afb. 18, pos. R) minder kracht heeft. Daarna spoelt u het gereinigde oppervlak af met water.

#### 6.4.5 Opborstelen van kunstgras

**Waarschuwing!**

- Gebruik hiervoor alleen de **SOFT** borstel (kleur geel/groen). Alle andere borstels kunnen het kunstgras beschadigen.
  - Gebruik geen water - alleen droog opborstelen.
  - Borstel uitsluitend in de voorwaartse loop (afb. 18, pos. V, standaard draairichting - linker zijde van de draairichtingschakelaar geactiveerd).
  - Verwijder bladeren, afval en dergelijke vóór het opborstelen.
- Zet de **SOFT** borstel gelijkmatig op het oppervlak.
  - Stel de voor u het meest aangename werkhogte in (z. punt 5.3). De sproeibescherming moet zich daarbij aan beide zijden vlak boven de grond bevinden.
  - Activeer de linker zijde (afb. 18, pos. V) van de draairichtingschakelaar (standaard draairichting).
  - Til het apparaat 1-2 centimeter op en schakel het in (z. punt 6.2).
  - Stel het gewenste toerental (van langzaam naar snel) in (z. punt 6.3). Wacht tot het volle toerental is bereikt en zet de borstel op het kunstgras. Het apparaat trekt van u weg.
  - Om de vezels op te richten borstelt u, na bereiken van het gewenste toerental, tegen de vezelrichting van het kunstgras in. Oefen geen druk uit.
  - Trek indien nodig de borstel naar u toe en laat deze zonder druk weggrollen.

8. Herhaal deze beweging, tot het gewenste resultaat is bereikt.

## 7. Reiniging, onderhoud en bestelling van onderdelen

Het apparaat uitschakelen voordat u het opbergt en schoonmaakt, de accu eraf trekken.

### 7.1 Reiniging

- Houd de veiligheidsinrichtingen, de ventilatiespleten en het motorhuis zo veel mogelijk vrij van stof en vuil. Wrijf het apparaat met een schone doek af of blaas het met perslucht bij lage druk schoon.
- Wij bevelen aan om het apparaat onmiddellijk na elk gebruik schoon te maken.
- Maak het apparaat regelmatig schoon met een vochtige doek. Gebruik geen reinigings- of oplosmiddelen; die zouden de kunststof delen van het apparaat kunnen aantasten. Zorg ervoor dat geen water binnenin het apparaat terecht kan komen. Het binnendringen van water in een elektrische apparaat verhoogt het risico van een elektrische schok.
- Beschermafdekking eraf nemen en afzettingen verwijderen met een borstel.

### 7.2 Onderhoud

Binnenin het apparaat zijn er geen andere te onderhouden onderdelen.

### 7.3 Bestelling van onderdelen:

Bij de bestelling van onderdelen moeten de volgende gegevens worden vermeld;

- Type van het apparaat
- Artikelnummer van het apparaat
- Ident.-nummer van het apparaat
- Onderdeelnummer van het benodigde onderdeel

Actuele prijzen en info vindt u onder [www.isc-gmbh.info](http://www.isc-gmbh.info)

Reserveborstel MEDIUM (nylon, kleur zwart)  
Art.-nr.: 34.241.20

Reserveborstel SOFT (nylon, kleur geel/groen)  
Art.-nr.: 34.241.21

Reserveborstel ULTRA (metaal)  
Art.-nr.: 34.241.22

## 8. Opslag

Bewaar het apparaat en het toebehoren op een donkere, droge en vorstvrije plaats. De optimale opbergtemperatuur ligt tussen 5 en 30 °C. Bewaar het elektrisch gereedschap in de originele verpakking.

Knik de rubber lip van de sproeibeschermer (afb. 19, pos. 14) niet om naar buiten. Berg het apparaat zo op, dat de rubber lippen de grond zo min mogelijk raken.

## 9. Transport

- Draag het apparaat altijd met één hand aan het handvat en met de andere hand aan het extra handvat. Draag het apparaat niet aan het motorhuis.
- Zorg ervoor dat het apparaat niet kan wegglijden, wanneer u het in een voertuig transporteert.
- Gebruik voor het transport indien mogelijk de originele verpakking.

## 10. Storingen

### Apparaat loopt niet:

Controleer of de accu geladen is en of de lader functioneert. Indien het apparaat ondanks voorhanden spanning niet werkt, stuur het dan naar het vermelde adres van de klantendienst.

## 11. Indicatie lader

Indicatiestatus		Betekenis en maatregel
Rode LED	Groene LED	
Uit	Knippert	<b>Operationaliteit</b> De lader is aangesloten aan het net en operationeel; de accu zit niet in de lader.
Aan	Uit	<b>Laden</b> De lader laadt de accu in de snelle laadmodus. De laadduur vindt u direct aan de lader. Aanwijzing! Al naargelang de acculading kan de laadduur iets afwijken van de vermelde tijden.
Uit	Aan	<b>De accu is opgeladen en operationeel.</b> Daarna wordt tot aan de volledige lading omgeschakeld op een bufferlading. Laat de accu hiervoor ongeveer 15 min. langer in de lader zitten. <b>Maatregel:</b> Neem de accu uit de lader. Isoleer de lader van het net.
Knippert	Uit	<b>Aanpassingslading</b> De lader bevindt zich in de modus behoedzame lading. Hierbij wordt de accu om veiligheidsredenen langzamer geladen, hetgeen meer tijd vergt. Dit kan de volgende oorzaken hebben: - De accu werd zeer lange tijd niet meer geladen. - De accutemperatuur ligt niet in het ideale bereik. <b>Maatregel:</b> Wacht tot het laadproces is afgesloten, de accu kan niettemin verder worden geladen.
Knippert	Knippert	<b>Fout</b> Laadproces is niet meer mogelijk. De accu is defect. <b>Maatregel:</b> Een defecte accu mag niet meer worden opgeladen. Neem de accu uit de lader.
Aan	Aan	<b>Temperatuurstoring</b> De accu is te warm (bijv. direct instralend zonlicht) of te koud (onder 0 °C). <b>Maatregel:</b> Neem de accu de lader uit en bewaar hem 1 dag bij kamertemperatuur (ca. 20 °C).



Enkel voor EU-landen

Elektrisch gereedschap hoort niet bij het huisvuil thuis!

Volgens de Europese richtlijn 2012/19/EG op afgedankte elektrische en elektronische toestellen en omzetting in nationaal recht dienen afgedankte elektrische gereedschappen afzonderlijk te worden verzameld en milieuvriendelijk te worden gerecycleerd.

Recyclagealternatief i.p.v. het toestel terug te sturen:

De eigenaar van het elektrische toestel is alternatief verplicht, i.p.v. het toestel terug te sturen, mede te werken bij de behoorlijke recyclage in geval hij zich van het eigendom ontdoet. Het afgedankte toestel kan hiervoor ook bij een verzamelplaats worden afgegeven die voor een verwijdering als bedoeld in de wetgeving in zake recyclage en afvalverwerking zorgt. Hieronder vallen niet bij de afgedankte toestellen gevoegde accessoires en hulpmiddelen zonder elektrische componenten.

Nadruk of andere reproductie van documentatie en geleidepapieren van de producten, geheel of gedeeltelijk, enkel toegestaan mits uitdrukkelijke toestemming van iSC GmbH.

Technische wijzigingen voorbehouden

## Service-informatie

Wij werken in alle landen die in het garantiebewijs zijn genoemd, samen met competente servicepartners, wier contactgegevens u kunt afleiden uit het garantiebewijs. Deze staan voor alle diensten zoals reparatie, het verschaffen van wisselstukken of slijtdelen of voor de aankoop van verbruiksmaterialen te uwer beschikking.

U moet er rekening mee houden dat bij dit product de volgende delen onderhevig zijn aan een slijtage door gebruik of een natuurlijke slijtage, resp. dat de volgende delen nodig zijn als verbruiksmaterialen.

Categorie	Voorbeeld
Slijtstukken*	Accu, reinigingsborstel
Verbruiksmateriaal/verbruiksstukken*	
Ontbrekende onderdelen	

\* niet verplicht bij de leveringsomvang begrepen!

Bij gebreken of defecten verzoeken wij u om de fout te melden op het internet onder [www.isc-gmbh.info](http://www.isc-gmbh.info). Gelieve te zorgen voor een nauwkeurige beschrijving van de fout en daarbij in elk geval de volgende vragen te beantwoorden:

- Heeft het toestel reeds eenmaal gewerkt of was het vanaf het begin defect?
- Is u iets opgevallen voordat het defect zich voordeed (symptoom vóór het defect)?
- Welke foutieve werkwijze vertoont het toestel volgens u (hoofdsymptoom)?  
Beschrijf deze foutieve werkwijze.



## Garantiebewijs

Geachte klant,  
onze producten worden onderworpen aan een strenge kwaliteitscontrole. Mocht dit apparaat echter ooit niet naar behoren functioneren, spijt dit ons ten zeerste en vragen u zich te wenden tot onze servicedienst onder het adres vermeld op dit garantiebewijs. Wij staan ook graag telefonisch tot uw dienst via het vermelde servicetelefoonnummer. Voor eisen in verband met het recht garantie geldt het volgende:

1. Deze garantievoorwaarden zijn uitsluitend gericht aan de gebruikers, d.w.z. natuurlijke personen die dit product niet in het kader van hun ambachtelijke noch van een andere zelfstandige activiteit willen gebruiken. Deze garantievoorwaarden regelen aanvullende garantieprestaties, die de hieronder genoemde fabrikant kopers van zijn nieuwe apparaten toezegt in aanvulling tot de wettelijke garantie. Uw wettelijke garantieclaims blijven onaangetast door deze garantie. Onze garantieprestatie is voor u gratis.
2. De garantieprestatie geldt uitsluitend voor gebreken aan een door u aangekocht nieuw apparaat van de hieronder genoemde fabrikant die aantoonbaar berusten op een materiaal- of productiefout, en is naar onze keuze beperkt tot het verhelpen van zulke gebreken aan het apparaat of de vervanging ervan.  
Wij wijzen erop dat onze apparaten overeenkomstig hun bestemming niet ontworpen zijn voor commercieel, ambachtelijk of industrieel gebruik. Van een garantiecontract is derhalve geen sprake, als het apparaat binnen de garantieperiode in commerciële, ambachtelijke of industriële bedrijven werd ingezet of aan een daarmee gelijk te stellen belasting werd blootgesteld.
3. Van onze garantie zijn uitgesloten:
  - Schade aan het apparaat als gevolg van niet-inachtneming van de montagehandleiding of op grond van ondeskundige installatie, als gevolg van niet-inachtneming van de gebruiksaanwijzing (zoals bijv. door aansluiting aan een verkeerde netspanning of stroomsoort) of niet-inachtneming van de onderhouds- en veiligheidsvoorschriften, door blootstelling van het apparaat aan abnormale omgevingsvoorwaarden of door nalatig onderhoud en verzorging.
  - Schade aan het apparaat als gevolg van misbruik of ondeskundige toepassingen (zoals bijv. overbelasting van het apparaat of de inzet van niet toegelaten gereedschappen of toebehoren), binnendringen van vreemde voorwerpen in het apparaat (zoals bijv. zand, stenen of stof, transportschade), gebruik van geweld of als gevolg van externe invloeden (zoals bijv. schade door vallen).
  - Schade aan het apparaat of aan delen van het apparaat die valt te herleiden tot slijtage als gevolg van gebruik, en als gevolg van normale of andere natuurlijke slijtage.
4. De garantieperiode bedraagt 24 maanden en gaat in op de datum van aankoop van het apparaat. Garantieclaims dienen voor het verloop van de garantieperiode binnen de twee weken na het vaststellen van het defect geldend te worden gemaakt. Het indienen van garantieclaims na verloop van de garantieperiode is uitgesloten. De herstelling of vervanging van het apparaat leidt niet tot een verlenging van de garantieperiode noch wordt door deze prestatie een nieuwe garantieperiode voor het apparaat of voor eventueel ingebouwde wisselstukken op gang gebracht. Dit geldt ook bij het ter plaatse uitvoeren van een serviceactiviteit.
5. Gelieve om een garantieclaim in te dienen het defecte apparaat aan te melden onder: [www.isc-gmbh.info](http://www.isc-gmbh.info). Houd het aankoopbewijs of een ander bewijs van uw aankoop van het nieuwe apparaat bij de hand. Apparaten die zonder bijhorende bewijzen of zonder typeplaatje worden teruggestuurd, worden op grond van de ontbrekende mogelijkheid om het apparaat toe te kennen uitgesloten van de garantieprestatie. Valt het defect van het apparaat binnen onze garantieprestatie, dan bezorgen wij u per omgaande een gerepareerd of nieuw apparaat terug.

Uiteraard staan wij ook tot u dienst om, mits betaling van de kosten, defecten van het apparaat te verhelpen die buiten de garantieomvang vallen. Te dien einde stuurt u het apparaat aan ons serviceadres op.

Voor slijtstukken, verbruiksmateriaal en ontbrekende onderdelen wordt verwezen naar de beperkingen van deze garantie conform de service-informatie van deze handleiding.



**Peligro!** - Leer el manual de instrucciones para reducir cualquier riesgo de sufrir daños

Los niños no deben usar el aparato. Vigilar a los niños para asegurarse de que no jueguen con el aparato. Los niños no pueden limpiar ni realizar trabajos de mantenimiento en el aparato. El aparato no puede ser utilizado por personas cuyas capacidades estén limitadas física, sensorial o psíquicamente, o que no dispongan de la experiencia y/o los conocimientos necesarios a no ser que estén vigiladas o hayan recibido instrucciones de una persona que se responsabilice de ellos.

**Peligro!**

Al usar aparatos es preciso tener en cuenta una serie de medidas de seguridad para evitar lesiones o daños. Por este motivo, es preciso leer atentamente este manual de instrucciones/advertencias de seguridad. Guardar esta información cuidadosamente para poder consultarla en cualquier momento. En caso de entregar el aparato a terceras personas, será preciso entregarles, asimismo, el manual de instrucciones/advertencias de seguridad. No nos hacemos responsables de accidentes o daños provocados por no tener en cuenta este manual y las instrucciones de seguridad.

**1. Instrucciones de seguridad**

Encontrará las instrucciones de seguridad correspondientes en el prospecto adjunto.

**¡Aviso!**

**Leer todas las instrucciones de seguridad, indicaciones, ilustraciones y los datos técnicos con los que está provista esta herramienta eléctrica.** El incumplimiento de las instrucciones indicadas a continuación puede provocar descargas eléctricas, incendios y/o daños graves. **Guardar todas las instrucciones de seguridad e indicaciones para posibles consultas posteriores.**

**Explicación de la placa de advertencia del aparato (véase fig. 20)**

- 1: ¡Aviso!
- 2: Ponerse gafas de trabajo y protectores auditivos.
- 3: ¡Cuidado! Piezas calientes.
- 4: Es preciso observar atentamente estas instrucciones de uso antes de la puesta en marcha.

**2. Descripción del aparato y volumen de entrega****2.1 Descripción del aparato (fig. 1/2)**

- 1 Empuñadura
- 2 Interruptor de inversión de marcha
- 3 Interruptor ON/OFF
- 4 Regulador de velocidad
- 5 Empuñadura adicional
- 6 Tornillos de fijación
- 7 Abrazadera de manguera
- 8 Tuerca de enclavamiento

- 9 Mango
- 10 Carcasa del motor
- 11 Pieza de empalme entrada de agua
- 12 Carcasa del cepillo
- 13 Cubierta lateral del cepillo
- 14 Protección antisalpicaduras
- 15 Cepillo de nailon

**2.2 Volumen de entrega**

Sirviéndose de la descripción del volumen de entrega, comprobar que el artículo esté completo. Si faltase alguna pieza, dirigirse a nuestro Service Center o a la tienda especializada más cercana en un plazo máximo de 5 días laborales tras la compra del artículo presentando un recibo de compra válido. A este respecto, observar la tabla de garantía de las condiciones de garantía que se encuentran al final del manual.

- Abrir el embalaje y extraer cuidadosamente el aparato.
- Retirar el material de embalaje, así como los dispositivos de seguridad del embalaje y para el transporte (si existen).
- Comprobar que el volumen de entrega esté completo.
- Comprobar que el aparato y los accesorios no presenten daños ocasionados durante el transporte.
- Si es posible, almacenar el embalaje hasta que transcurra el periodo de garantía.

**Peligro!**

**¡El aparato y el material de embalaje no son un juguete! ¡No permitir que los niños jueguen con bolsas de plástico, láminas y piezas pequeñas! ¡Riesgo de ingestión y asfixia!**

- Cepillo para superficies inalámbrico con abrazadera de manguera
- Empuñadura adicional completa
- Cepillo de nailon MEDIUM, 2 piezas (cepillo de nailon + cepillo de nailon con cepillo lateral (A))
- Manual de instrucciones original
- Instrucciones de seguridad

### 3. Uso adecuado

El aparato está destinado exclusivamente a la limpieza de superficies en zonas exteriores privadas. Las superficies deben ser aptas para la limpieza con cepillos giratorios. Para la limpieza en húmedo (recomendada), las superficies deben ser, además, insensibles al agua.

Las superficies sensibles, pulidas, recubiertas y sensibles a los arañazos pueden ponerse ásperas y/o dañarse. No deben limpiarse con el aparato. El aparato sólo puede utilizarse en posición vertical, sobre el suelo. El aparato no debe utilizarse en posición horizontal (p. ej. paredes) ni por encima de la cabeza (p. ej. techo). No debe utilizarse para superficies no pavimentadas (por ejemplo, adoquines de césped).

Utilizar únicamente el cepillo previsto para el material de la superficie a limpiar. Antes de utilizar el cepillo, comprobar su idoneidad en un lugar discreto. La gama de accesorios ofrece diferentes cepillos para diferentes superficies. Utilizar únicamente agua sin ningún tipo de aditivos.

El cepillo de nailon **MEDIUM** (color negro) está especialmente indicado para la limpieza de superficies de piedra y adoquines sin sellar. También se puede utilizar para limpiar superficies pavimentadas u hormigonadas con ladrillos/adoquines (por ejemplo, entradas, terrazas, caminos). El cepillo lateral se puede utilizar para limpiar bordillos y zócalos.

Con el cepillo de nailon **SOFT** (color amarillo/verde), el aparato también se puede utilizar para la limpieza de madera, materiales compuestos (BPC / WPC) o para el cepillado de césped artificial (p. ej. zonas aplastadas) como es que se coloca en balcones y terrazas de zonas privadas.

Con el cepillo metálico **ULTRA**, se pueden limpiar superficies insensibles que estén muy sucias como adoquines/ladrillos de hormigón, superficies hormigonadas, granito o pórfido.

Utilizar la máquina sólo en los casos que se indican explícitamente como de uso adecuado. Cualquier otro uso no será adecuado. En caso de uso inadecuado, el fabricante no se hace responsable de daños o lesiones de cualquier tipo; el responsable es el usuario u operario de la máquina.

Tener en consideración que nuestro aparato no está indicado para un uso comercial, industrial o en taller. No asumiremos ningún tipo de garantía cuando se utilice el aparato en zonas industriales, comerciales o talleres, así como actividades similares.

#### Cuidado!

##### Riesgos residuales

**Incluso si esta herramienta se utiliza adecuadamente, siempre existen riesgos residuales. En función de la estructura y del diseño de esta herramienta eléctrica pueden producirse los siguientes riesgos:**

1. Lesiones pulmonares en caso de que no se utilice una mascarilla de protección antipolvo.
2. Lesiones auditivas en caso de que no se utilice una protección para los oídos adecuada.
3. Daños a la salud derivados de las vibraciones de las manos y los brazos si el aparato se utiliza durante un largo periodo tiempo, no se sujeta del modo correcto o si no se realiza un mantenimiento adecuado.
4. Lesiones y daños materiales provocados por las piezas que salen disparadas.

#### Limitar el tiempo de trabajo.

Al hacerlo, deben tenerse en cuenta todas las partes del ciclo de servicio (por ejemplo los tiempos en los que la herramienta eléctrica está desconectada y los tiempos en los que está conectada pero funciona sin carga).

#### ¡Peligro!

Esta herramienta eléctrica genera un campo electromagnético durante su funcionamiento. En determinadas circunstancias, este campo podrá afectar a los posibles implantes médicos activos o pasivos. Para reducir el peligro de lesiones graves o incluso mortales, recomendamos a las personas que lleven este tipo de implantes que consulten a su médico y al fabricante del implante antes de operar la máquina.

## 4. Características técnicas

Tensión .....	18 V CC
Número de revoluciones n0 .....	800-1400 rpm
Diámetro del cepillo .....	115 mm
Clase de protección .....	III
Nivel de potencia acústica LWA .....	94,6 dB (A)
Imprecisión K .....	3 dB (A)
Vibración ah .....	2,13 m/s <sup>2</sup>
Imprecisión K .....	1,5 m/s <sup>2</sup>
Peso .....	4,1 kg
Nivel de presión acústica LpA en el oído del operario .....	83,8 dB (A)
Imprecisión K .....	3 dB (A)
Presión máx. entrada de agua .....	0,6 MPa (6 bar)

### ¡Atención!

¡El aparato se suministra sin baterías y sin cargador y sólo puede utilizarse con las baterías de iones de litio de la serie Power-X-Change!

Las baterías de iones de litio de la serie Power-X-Change sólo pueden cargarse con el cargador Power-X-Charger.

El ruido producido por la máquina puede sobrepasar los 85 dB (A). En este caso, el operario debe tomar medidas de insonorización.

### ¡Atención!

El valor de las vibraciones cambia dependiendo del ámbito de aplicación de la herramienta eléctrica, por lo que en casos excepcionales puede superar al valor indicado.

### ¡Reducir la emisión de ruido y las vibraciones al mínimo!

- Emplear sólo aparatos en perfecto estado.
- Realizar el mantenimiento del aparato y limpiarlo con regularidad.
- Adaptar el modo de trabajo al aparato.
- No sobrecargar el aparato.
- En caso necesario dejar que se compruebe el aparato.
- Apagar el aparato cuando no se esté utilizando.
- Llevar guantes.

## 5. Antes de la puesta en marcha

**¡El aparato se suministra sin baterías y sin cargador!**

### 5.1 Cómo girar la empuñadura guía desde la posición de transporte (fig. 3-4)

**¡Atención!** Por motivos de transporte, la empuñadura guía está girada 90° hacia un lado. Para poder trabajar con el aparato, la empuñadura guía debe estar alineada con la carcasa del cepillo (posición de trabajo).

1. Abrir la tuerca de enclavamiento (8) girándola hacia la izquierda y girar la empuñadura guía hasta el tope.
2. Cerrar la tuerca de enclavamiento (8) girándola hacia la derecha.

### 5.2 Montaje de la empuñadura adicional (fig. 5)

Utilizar los tornillos de la empuñadura (6) para fijar la empuñadura adicional (B) (tornillos accesibles desde abajo) y el soporte (C) a la superficie prevista.

### 5.3. Ajuste de la longitud del mango (fig. 6)

Para que el operario pueda adoptar una posición de trabajo cómoda, se puede ajustar la longitud del mango.

1. Abrir la tuerca de enclavamiento (8) girándola hacia la izquierda.
2. Para cambiar la longitud del mango, extraerlo (9) de la empuñadura guía (D) o empujarlo hacia la empuñadura guía.
3. Asegurarse de que la empuñadura guía esté en la posición de trabajo (capítulo 5.1) y cerrar la tuerca de enclavamiento (8) girándola hacia la derecha.

### 5.4 Ajuste de la empuñadura adicional (fig. 5)

Abrir los dos tornillos de fijación (6) de la empuñadura adicional hasta que se pueda mover en todas las direcciones sin gran resistencia. Ajustar la posición deseada y volver a apretar los dos tornillos de fijación (6).

### 5.5 Montaje de los cepillos de limpieza (fig. 7-10)

Retirar las cubiertas de los cepillos laterales (fig. 7/pos. E, F). El aparato viene con un cepillo de nailon de 2 piezas MEDIUM (color negro). Un cepillo de nailon (fig. 2/pos. A) está equipado con un cepillo lateral. En el exterior de los cepillos de limpieza (outside) hay tapones de goma (fig.

8/pos. G). Colocar el cepillo de nailon con el cepillo lateral a la izquierda o a la derecha en el portacepillo (Fig. 9) y el otro cepillo de nailon en el otro portacepillo según las necesidades. Volver a poner las cubiertas de los cepillos. La cubierta ancha (fig. 7/pos. E) es para el cepillo de nailon con cepillo lateral. El cepillo de nailon **MEDIUM** está completamente montado (fig. 10).

El cepillo de nailon **SOFT** (amarillo/verde) (fig. 10a) y el cepillo metálico **ULTRA** (fig. 10b) se pueden montar de la misma manera, pero no tienen cepillo lateral. En el volumen de entrega se incluye también una cubierta del cepillo estrecha, que debe utilizarse en lugar de la cubierta de cepillo ancha.

¡Aviso! Existe el peligro de que las cerdas de los cepillos metálicos provoquen lesiones, es preciso por lo tanto llevar guantes protectores.

#### 5.6 Cómo quitar los cepillos de limpieza

Retirar las cubiertas de los cepillos laterales (fig. 7/pos. E, F). Presionar la tapa de goma (fig. 11/pos. G) en el centro para activar el botón de desbloqueo situado debajo y, al mismo tiempo, extraer el cepillo.

¡Aviso! Existe el peligro de que las cerdas de los cepillos metálicos provoquen lesiones, es preciso por lo tanto llevar guantes protectores.

#### 5.7 Conexión entrada de agua (Fig. 12 - 14b)

Para obtener rápidamente el mejor resultado de limpieza, recomendamos la limpieza en húmedo.

##### ¡Atención!

- Al conectar el agua a la red de agua potable, tener en cuenta los requisitos de la norma EN 1717. Si es necesario, consultar a un fontanero especialista.
- No dirigir nunca el chorro de agua a cables eléctricos o al aparato.
- La temperatura del agua ha de oscilar entre +5 y + 35°C.
- El agua usada deberá ser limpia y no deberá contener arena o productos químicos que puedan repercutir negativamente en el funcionamiento y acortar la vida útil del aparato.

La conexión para la entrada de agua está equipada con una pieza de conexión para sistemas de acoplamiento de mangueras estándar (fig. 7/ pos. 11). Pasar una manguera de agua (aprox. Ø 13mm (1/2")) a través del mango adicional como se muestra en la figura 12 y enchufar el acoplamiento de la manguera en la conexión de

entrada de agua (fig. 13). Retirar la abrazadera de la manguera (fig. 2/pos. 7) del mango y fijar la manguera con la abrazadera al mango (fig. 14a/14b).

#### Antes de cualquier puesta en marcha, comprobar:

- Que los cepillos de limpieza y el dispositivo de corte se hallen en perfecto estado y con todas las piezas.
- Que todos los tornillos estén bien apretados.
- La suavidad de marcha de todas las piezas móviles.

#### 5.8 Montaje de la batería (fig. 15)

Introducir la batería en el alojamiento previsto para ello. Cuando la batería está bien introducida, se escucha que se enclava. Para retirar la batería, pulsar el dispositivo de retención (pos. H) y extraerla.

#### 5.9 Cómo cargar la batería (fig. 16)

1. Sacar la batería del aparato. Para ello, pulsar el dispositivo de retención.
2. Comprobar que la tensión de red coincida con la especificada en la placa de identificación del aparato. Conectar el enchufe del cargador a la toma de corriente. El LED verde empieza a parpadear.
3. Enchufar la batería al cargador.
4. El apartado „Indicación cargador“ incluye una tabla con los significados de las indicaciones LED del cargador.

Es posible que la batería se caliente durante el proceso de carga. Esto es normal.

En caso de que no sea posible cargar la batería, comprobar que

- exista tensión de red en la toma de corriente
- exista buen contacto entre los contactos de carga.

En caso de que todavía no fuera posible cargar la batería, rogamos enviar

- el cargador
  - y la batería
- a nuestro servicio de asistencia técnica.

Es preciso recargar siempre a tiempo la batería para procurar que dure lo máximo posible. Esto es imprescindible en el caso de que note que el aparato inalámbrico pierde potencia. No descargar jamás la batería por completo. Esto podría provocar un defecto en la batería.

### 5.10 Indicador de capacidad de la batería (fig. 17)

Pulsar el interruptor para consultar el indicador de capacidad de la batería (pos. K). El indicador de capacidad de batería (pos. L) indica el estado de carga de la batería sirviéndose de 3 LED.

#### Si los 3 LED están encendidos:

La batería está completamente cargada.

#### Si están encendidos 1 o 2 LED:

La batería dispone de suficiente carga residual.

#### Si 1 LED parpadea:

La batería está vacía, es preciso cargarla.

#### Si todos los LED parpadean:

La batería está totalmente descargada y defectuosa. Está prohibido emplear y cargar una batería defectuosa.

## 6. Manejo

Respetar las disposiciones legales vigentes sobre la emisión de ruidos en el lugar de uso (pueden variar según el lugar).

**¡Peligro!** Durante el trabajo, se deben colocar las cubiertas de los cepillos laterales.

#### ¡Aviso!

- Asegurarse de haber montado el cepillo adecuado para el material de la superficie a limpiar.
- Asegurarse de que las cubiertas de los cepillos laterales estén bien fijadas.
- Antes de empezar a trabajar, comprobar si hay suciedad en los cepillos y limpiarlos si es necesario.
- En un área pequeña y poco visible, asegurarse de que la superficie no se dañe con el cepillado.
- La superficie a limpiar debe estar libre de objetos como piedras, ramas, etc. porque podrían ser lanzados por el cepillo giratorio o rayar la superficie.
- Levantar la unidad conectada del suelo de 1 a 2 centímetros solo hasta que haya alcanzado la velocidad máxima. Tener cuidado de no lesionarse.
- No encender nunca el aparato cuando esté inclinado o para cualquier otro propósito que no sea alcanzar la velocidad máxima - ¡peligro de lesiones!

- No utilizar el aparato durante demasiado tiempo en un mismo lugar.
- Recomendamos la limpieza en húmedo. Utilizar únicamente agua limpia sin ningún tipo de aditivos.
- Mantener las manos y los pies alejados del cepillo giratorio.
- No insertar la batería hasta poco antes de comenzar el trabajo y retirarla después de terminar el trabajo.

### 6.1 Interruptor de inversión de marcha (fig. 18)

#### Advertencias:

- Con el interruptor de inversión de marcha se puede ajustar el sentido de giro del aparato y asegurarse contra una conexión involuntaria. Se puede elegir entre avance y retroceso. Avance es el sentido de giro estándar en el que el aparato es más potente.
- Sujetar el aparato firmemente por la empuñadura y la empuñadura adicional y asegurarse de que está en una posición segura.
- Con el fin de evitar que se dañe el aparato, el sentido de giro sólo se deberá cambiar cuando la herramienta se haya detenido por completo.
  - a) **Avance (sentido de giro estándar):** Interruptor deslizante presionado a la izquierda (V) - El aparato se aleja del usuario.
  - b) **Seguro de conexión:** Interruptor deslizante en posición central (como se muestra) - Interruptor ON/OFF bloqueado
  - c) **Retroceso:** Interruptor deslizante presionado a la derecha (R) - El aparato se mueve hacia el usuario.

### 6.2 Interruptor ON/OFF (fig. 15/pos. 3)

- a) **Conexión**  
Si se presiona el interruptor ON/OFF, el cepillo gira.
- b) **Desconexión**  
Soltar el interruptor ON/OFF, apagar el aparato y el cepillo se detendrá.

### 6.3 Regulador de velocidad (fig. 18/pos. 4)

La velocidad (min = mínima / max = máxima) del cepillo se puede ajustar girando el regulador de velocidad. Esto permite una adaptación individual a la superficie a limpiar. Los números 1 - 5 impresos en el regulador de velocidad sirven para la orientación adicional de la velocidad ajustada.

#### 6.4. Funcionamiento

**Advertencia:** Los cepillos desgastados o deshilachados deben ser reemplazados en una etapa temprana. En cuanto el diámetro del cepillo descienda por debajo de aprox. 95 mm, se debe cambiar el cepillo. Los diámetros de cepillo más pequeños pueden provocar daños.

**¡Importante!** Si se sobrepasa la corriente de alimentación (por ejemplo, si se pulsa con demasiada fuerza), el aparato se desconecta automáticamente y debe volver a conectarse pulsando el interruptor ON/OFF.

##### 6.4.1 Limpieza general (no aplicable al apartado „6.4.5 Cepillado del césped artificial“)

1. Colocar el cepillo de forma homogénea sobre la superficie.
2. Ajustar la altura de trabajo más cómoda para uno mismo (véase el párrafo 5.3). La protección contra salpicaduras (fig. 1/pos. 14) debe estar justo por encima del suelo en ambos lados.
3. Seleccionar el sentido de giro (véase el apartado 6.1) en función del suelo que se vaya a limpiar (véanse los apartados 6.4.2 - 6.4.4).
4. Para obtener rápidamente el mejor resultado de limpieza, recomendamos la limpieza en húmedo. Abra la entrada de agua.
5. Elevar el aparato 1-2 centímetros y encenderlo (véase el apartado 6.2).
6. Ajustar la velocidad deseada (de lenta a rápida) (véase el apartado 6.3). Esperar hasta que se alcance la velocidad máxima y colocar el cepillo en la superficie a limpiar.
7. Guiar lentamente el cepillo sobre la superficie en tramos, como se hace con la escoba. Cepillar primero con poca presión y, si es necesario, aumentar la presión gradualmente.

##### 6.4.2 Limpieza de madera, materiales compuestos (BPC / WPC)

**¡Aviso!** Para ello, utilizar únicamente el cepillo **SOFT** (montaje del cepillo, véase apartado 5.5). Todos los demás cepillos disponibles se componen de un material más duro y pueden dañar la superficie.

- Limpiar siempre los tablonos o los elementos de madera en dirección longitudinal (dirección de la fibra).
- Accionar el lado izquierdo (fig. 18/pos. V) del interruptor de inversión de marcha (avance). El aparato se aleja del usuario (sentido de

giro estándar).

- Se recomienda la limpieza de tablón en tablón.
- Por último, aclarar la superficie limpia con agua.

##### 6.4.3 Limpieza de superficies de adoquines y piedra lisa y sin sellar

**Advertencia:** Para ello, utilizar el cepillo **MEDIUM** (montaje del cepillo, véase apartado 5.5).

- Accionar el lado izquierdo (fig. 18/pos. V) del interruptor de inversión de marcha (avance). El aparato se aleja del usuario (sentido de giro estándar).
- Para algunas suciedades difíciles, se recomienda limpiar en ambos sentidos de giro. Tener en cuenta que el aparato tiene menos fuerza en retroceso (interruptor de inversión de marcha pulsado a la derecha, fig. 18/pos. R).
- Para cepillar bordillos y zócalos, retirar la cubierta lateral ancha y limpiarlos con el cepillo lateral.
- Por último, aclarar la superficie limpia con agua.

##### 6.4.4 Limpieza de superficies hormigonadas, de adoquines y de ladrillos de hormigón ásperas y sin sellar

**Advertencia:** Utilizar el cepillo metálico **ULTRA** (para el montaje del cepillo, consultar el apartado 5.5).

Aviso: Existe el peligro de que las cerdas de los cepillos metálicos provoquen lesiones, es preciso por lo tanto llevar guantes protectores.

- Accionar el lado izquierdo (fig. 18/pos. V) del interruptor de inversión de marcha (avance). El aparato se aleja del usuario (sentido de giro estándar).
- Para algunas suciedades difíciles, se recomienda limpiar en ambos sentidos de giro. Tener en cuenta que el aparato tiene menos fuerza en retroceso (interruptor de inversión de marcha pulsado a la derecha, fig. 18/pos. R). Por último, aclarar la superficie limpia con agua.



#### 6.4.5 Cepillado del césped artificial

##### ¡Aviso!

- Utilizar solo el cepillo **SOFT** (amarillo/verde). El resto de cepillos disponibles pueden dañar el césped artificial.
  - No utilizar agua, cepillar solo en seco.
  - Cepillar sólo hacia delante (fig. 18/pos. V, sentido de giro estándar - Lado izquierdo del interruptor de inversión de marcha accionado).
  - Retirar las hojas, los restos y similares antes de cepillar el suelo.
1. Colocar el cepillo SOFT de forma homogénea sobre la superficie.
  2. Ajustar la altura de trabajo más cómoda para uno mismo (véase el párrafo 5.3). La protección contra salpicaduras debe estar justo por encima del suelo en ambos lados.
  3. Accionar el lado izquierdo (fig. 18/pos. V) del interruptor de inversión de marcha (sentido de giro estándar).
  4. Elevar el aparato 1-2 centímetros y encenderlo (véase el apartado 6.2).
  5. Ajustar la velocidad deseada (de lenta a rápida) (véase el apartado 6.3). Esperar hasta que se alcance la velocidad máxima y colocar el cepillo en el césped artificial. El aparato se aleja del usuario.
  6. Para colocar las fibras, después de alcanzar la velocidad deseada, cepillar en contra de la dirección de las fibras del césped artificial. Presionar suavemente.
  7. Si es necesario, tire del cepillo hacia uno mismo y dejarlo rodar sin presión.
  8. Repetir este movimiento hasta conseguir el resultado deseado.

### 7. Limpieza, mantenimiento y pedido de piezas de repuesto

Antes de dejar de utilizar y limpiar el aparato, extraer la batería.

#### 7.1 Limpieza

- Evitar al máximo posible que la suciedad y el polvo se acumulen en los dispositivos de seguridad, las rendijas de ventilación y la carcasa del motor. Frotar el aparato con un paño limpio o limpiarlo con aire comprimido manteniendo la presión baja.
- Se recomienda limpiar el aparato inmediatamente después de cada uso.

- Limpiar regularmente el aparato con un paño húmedo. No utilizar productos de limpieza o disolventes; ya que podrían deteriorar las piezas de plástico del aparato. Es preciso evitar que entre agua en el interior del aparato. Si entra agua en el aparato eléctrico, existirá mayor riesgo de que se produzca una descarga eléctrica.
- Retirar la cubierta de protección y eliminar las acumulaciones con un cepillo.

#### 7.2 Mantenimiento

No es preciso realizar el mantenimiento de otras piezas en el interior del aparato.

#### 7.3 Pedido de piezas de repuesto:

A la hora de pasar pedido de piezas de repuesto, es preciso indicar los siguientes datos:

- Tipo de aparato
- Número de artículo del aparato
- Número de identificación del aparato
- Número de la pieza de recambio requerida.

Consultar los precios e información actuales en la página [www.isc-gmbh.info](http://www.isc-gmbh.info)

Cepillo de repuesto **MEDIUM** (nailon, color negro) Núm. de art.: 34.241.20

Cepillo de repuesto **SOFT** (nailon, color amarillo/verde) Núm. de art.: 34.241.21

Cepillo de repuesto **ULTRA** (metal) Núm. de art.: 34.241.22

### 8. Almacenamiento

Guardar el aparato y sus accesorios en un lugar oscuro, seco y protegido de las heladas. La temperatura de almacenamiento óptima se encuentra entre los 5 y los 30 °C. Guardar la herramienta eléctrica en su embalaje original.

No doblar las lengüetas de goma de la protección contra salpicaduras (fig. 19/pos. 14) hacia afuera. Guardar el aparato de forma que las lengüetas de goma no toquen el suelo.

## 9. Transporte

- Llevar el aparato siempre sujetándolo con una mano de la empuñadura y con la otra de la empuñadura adicional. No llevar el aparato sujetándolo por la carcasa.
- Si se transporta en un vehículo, asegurarlo para que no se resbale.
- Para transportarlo se recomienda utilizar el embalaje original.

## 10. Averías

### El aparato no funciona:

Comprobar que la batería esté cargada y que el cargador funcione. En caso de que el aparato no funcione a pesar de haber tensión, enviarlo a la dirección indicada del servicio de asistencia técnica.

## 11. Indicación cargador

Estado de indicación		Significado y medida
LED rojo	LED verde	
Apagado	Parpadea	<b>Listo para funcionamiento</b> El cargador está conectado a la red y listo para el funcionamiento, la batería no está en el cargador
Encendido	Apagado	<b>Carga</b> El cargador carga la batería en modo rápido. Consultar el tiempo de carga necesario en el cargador. ¡Advertencia! En función de lo cargada que esté la batería, los tiempos de carga reales pueden diferir de los indicados.
Apagado	Encendido	<b>La batería está cargada y está lista para utilizar.</b> Después se cambia a carga lenta hasta que la batería esté completamente cargada. Para ello, dejar la batería en el cargador unos 15 minutos más. <b>Medida:</b> Sacar la batería del cargador. Desconectar el cargador de la red.
Parpadea	Apagado	<b>Carga adaptada</b> El cargador se encuentra en el modo de carga lenta. Por motivos de seguridad, en este modo la batería se carga con mayor lentitud y tarda más tiempo. Esto puede deberse a las siguientes causas: - Hace mucho tiempo que no se ha cargado la batería. - La temperatura de la batería no se encuentra dentro del rango óptimo. <b>Medida:</b> Esperar hasta que el proceso de carga haya finalizado, la batería puede seguir cargándose.
Parpadea	Parpadea	<b>Fallo</b> El proceso de carga ya no es posible. La batería está defectuosa. <b>Medida:</b> Está prohibido cargar una batería defectuosa. Sacar la batería del cargador.
Encendido	Encendido	<b>Avería por temperatura</b> La batería está demasiado caliente (p. ej. por radiación solar directa) o demasiado fría (por debajo de 0° C) <b>Medida:</b> Sacar la batería y guardarla durante 1 día a temperatura ambiente (aprox. 20° C).

E



Sólo para países miembros de la UE

No tirar herramientas eléctricas en la basura casera.

Según la directiva europea 2012/19/CE sobre aparatos usados electrónicos y eléctricos y su aplicación en el derecho nacional, dichos aparatos deberán recojerse por separado y eliminarse de modo ecológico para facilitar su posterior reciclaje.

Alternativa de reciclaje en caso de devolución:

El propietario del aparato eléctrico, en caso de no optar por su devolución, está obligado a reciclar adecuadamente dicho aparato eléctrico. Para ello, también se puede entregar el aparato usado a un centro de reciclaje que trate la eliminación de residuos respetando la legislación nacional sobre residuos y su reciclaje. Esto no afecta a los medios auxiliares ni a los accesorios sin componentes eléctricos que acompañan a los aparatos usados.

Sólo está permitido copiar la documentación y documentos anexos del producto, o extractos de los mismos, con autorización expresa de iSC GmbH.

Nos reservamos el derecho a realizar modificaciones técnicas

## Información de servicio

En todos los países mencionados en el certificado de garantía disponemos de distribuidores competentes cuyos datos de contacto podrán consultar en dicho certificado. Dichos distribuidores están a su disposición para cualquier asunto relacionado con el servicio como reparación, suministro de piezas de repuesto y desgaste, o con respecto a los materiales de consumo.

Es preciso tener en cuenta, que las siguientes piezas de este producto se someten a desgaste natural o provocado por el uso o que se necesitan las siguientes piezas como materiales de consumo.

Categoría	Ejemplo
Piezas de desgaste*	Batería, cepillo de limpieza
Material de consumo/Piezas de consumo*	
Falta de piezas	

\*¡no tiene por qué estar incluido en el volumen de entrega!

En caso de deficiencia o fallo, rogamos que lo registre en la página web [www.isc-gmbh.info](http://www.isc-gmbh.info). Describa exactamente el fallo y responda siempre a las siguientes preguntas:

- ¿Ha funcionado el aparato en algún momento o estaba defectuoso desde el principio?
- ¿Le ha llamado algo la atención antes de surgir el fallo (indicio antes del fallo)?
- ¿Qué fallo de funcionamiento le parece que presenta el aparato (indicio principal)?  
Describa ese fallo en el funcionamiento.

## Certificado de garantía

Estimado cliente:

Nuestros productos están sometidos a un estricto control de calidad. No obstante, lamentaríamos que este aparato dejara de funcionar correctamente, en tal caso, le rogamos que se dirija a nuestro servicio de atención al cliente en la dirección indicada en la parte inferior de la presente tarjeta de garantía. Con mucho gusto le atenderemos también telefónicamente en el número de servicio indicado a continuación. Para hacer válido el derecho de garantía, proceda de la siguiente forma:

1. Estas condiciones de garantía van dirigidas exclusivamente a los consumidores, es decir, personas naturales que no desean emplear este producto en el marco de su actividad comercial ni autónoma. Estas condiciones de garantía regulan prestaciones adicionales de garantía que el fabricante abajo mencionado se compromete a otorgar, de manera adicional a la garantía legal, a los compradores de sus nuevos aparatos. Las prestaciones de garantía que le corresponden conforme a ley no se ven afectadas por la presente. Nuestra prestación de garantía es gratuita para usted.
2. La garantía se extiende exclusivamente a defectos en un aparato nuevo adquirido por usted del fabricante abajo mencionado, ocasionados por fallos de material o de producción, y está limitada, según nuestra elección, a la reparación de los defectos o al cambio del aparato.  
Es preciso tener en consideración que nuestro aparato no está indicado para un uso comercial, industrial o en taller. Por lo tanto, no procederá un contrato de garantía cuando se utilice el aparato dentro del periodo de garantía en zonas industriales, comerciales o talleres, así como actividades similares.
3. Nuestra garantía no cubre:
  - Daños en el aparato ocasionados por la no observancia de las instrucciones de montaje o por una instalación no profesional, no observancia de las instrucciones de uso (como, p. ej., conexión a una tensión de red o corriente no indicada) o la no observancia de las disposiciones de mantenimiento y seguridad o por la exposición del aparato a condiciones anormales del entorno o por la falta de cuidado o mantenimiento.
  - Daños en el aparato ocasionados por aplicaciones impropias o indebidas (como, p. ej., sobrecarga del aparato o uso de herramientas o accesorios no homologados), introducción de cuerpos extraños en el aparato (como, p. ej., arena, piedras o polvo, daños producidos por el transporte), uso violento o influencias externa (como, p. ej., daños por caídas).
  - Daños en el aparato o en piezas del aparato provocados por el desgaste natural, habitual o producido por el uso.
4. El periodo de garantía es de 24 meses y comienza en la fecha de la compra del aparato. El derecho de garantía debe hacerse válido, antes de finalizado el plazo de garantía, dentro de un periodo de dos semanas una vez detectado el defecto. El derecho de garantía vence una vez transcurrido el plazo de garantía. La reparación o cambio del aparato no conllevará ni una prolongación del plazo de garantía ni un nuevo plazo de garantía ni para el aparato ni para las piezas de repuesto montadas. Esto también se aplica en el caso de un servicio in situ.
5. Para hacer efectivo su derecho a garantía, registre su aparato defectuoso en: [www.isc-gmbh.info](http://www.isc-gmbh.info). Tenga a mano el recibo de compra o cualquier otro comprobante que acredite la compra del aparato nuevo. La garantía no cubre aquellos aparatos que se envíen sin el comprobante pertinente o sin la placa de identificación puesto que resulta difícil clasificarlos del modo correspondiente. Si nuestra prestación de garantía incluye el defecto aparecido en el aparato, recibirá de inmediato un aparato reparado o nuevo de vuelta.

Naturalmente, también solucionaremos los defectos del aparato que no se encuentren comprendidos o ya no se encuentren comprendidos en la garantía, en este caso contra reembolso de los costes. Para ello, envíe el aparato a nuestra dirección de servicio técnico.

Para piezas de desgaste, de repuesto y falta de piezas nos remitimos a las limitaciones de esta garantía conforme a la información de servicio de este manual de instrucciones.



**Perigo!** - Para reduzir o risco de ferimentos leia o manual de instruções.

Este aparelho não se destina a ser usado por pessoas (inclusive crianças) com limitações físicas, sensoriais ou psíquicas e experiência ou conhecimento insuficientes, a não ser quando acompanhadas de uma pessoa responsável pela sua segurança ou que instrua sobre como se deve utilizar a máquina. As crianças devem ser mantidas sob vigilância para garantir que não brincam com o aparelho.

**Perigo!**

Ao utilizar ferramentas, devem ser respeitadas algumas medidas de segurança para prevenir ferimentos e danos. Por conseguinte, leia atentamente este manual de instruções / estas instruções de segurança. Guarde-o num local seguro, para que o possa consultar sempre que necessário. Caso passe o aparelho a outras pessoas, entregue também este manual de instruções / estas instruções de segurança. Não nos responsabilizamos pelos acidentes ou danos causados pela não observância deste manual e das instruções de segurança.

**1. Instruções de segurança**

As instruções de segurança correspondentes encontram-se na brochura fornecida.

**Aviso!**

**Leia todas as instruções de segurança, indicações, ilustrações e dados técnicos fornecidos com esta ferramenta elétrica.** O incumprimento das indicações seguintes pode provocar choques elétricos, incêndios e/ou ferimentos graves.

**Guarde todas as instruções de segurança e indicações para consultar mais tarde.**

**Explicação da placa de advertência no aparelho (ver figura 20)**

- 1: Aviso!
- 2: Use óculos de proteção e proteção auditiva!
- 3: Cuidado, peças quentes!
- 4: Leia as instruções de serviço antes da colocação em funcionamento!

**2. Descrição do aparelho e material a fornecer****2.1 Descrição do aparelho (figura 1/2)**

- 1 Punho
- 2 Comutador do sentido de rotação
- 3 Interruptor para ligar/desligar
- 4 Regulador das rotações
- 5 Punho adicional
- 6 Parafusos de fixação
- 7 Braçadeira
- 8 Porca de travamento
- 9 Barra
- 10 Carcaça do motor
- 11 Peça de ligação para a entrada de água
- 12 Carcaça da escova

- 13 Cobertura lateral da escova
- 14 Proteção contra salpicos
- 15 Escova de nylon

**2.2 Material a fornecer**

Com a ajuda da descrição do material a fornecer, verifique se o artigo se encontra completo. Caso falem peças, dirija-se num prazo máximo de 5 dias úteis após a compra do artigo a um dos nossos Service Center ou ao ponto de venda onde adquiriu o aparelho, fazendo-se acompanhar de um talão de compra válido. Para o efeito, consulte a tabela da garantia que se encontra nas informações do serviço de assistência técnica no fim do manual.

- Abra a embalagem e retire cuidadosamente o aparelho.
- Remova o material da embalagem, assim como os dispositivos de segurança da embalagem e de transporte (caso existam).
- Verifique se o material a fornecer está completo
- Verifique se o aparelho e as peças acessórias apresentam danos de transporte.
- Se possível, guarde a embalagem até ao termo do período de garantia.

**Perigo!**

**O aparelho e o material da embalagem não são brinquedos! As crianças não devem brincar com sacos de plástico, películas ou peças de pequena dimensão! Existe o perigo de deglutição e asfixia!**

- Escova de limpar superfícies sem fio com braçadeira
- Punho adicional completo
- Escova de nylon MEDIUM, 2 unids. (escova de nylon + escova de nylon com escova lateral (A))
- Manual de instruções original
- Instruções de segurança

**3. Utilização adequada**

O aparelho destina-se exclusivamente a ser usado para trabalhos de limpeza de superfícies em espaços exteriores privados. As superfícies têm de ser adequadas para a limpeza com escovas rotativas. No caso da limpeza a húmido (recomendado), as superfícies têm de ser adicionalmente à prova de água.



As superfícies sensíveis, polidas, revestidas e sensíveis a riscos podem ser arranhadas e/ou danificadas. Estas não podem ser limpas com o aparelho. O aparelho só pode ser utilizado na vertical e conduzido sobre o chão. O aparelho não pode ser utilizado na horizontal (p. ex. parede) ou sobre a cabeça (p. ex. teto). Não pode ser utilizado para superfícies não fixadas (p. ex. grelhas de enlramento).

Utilize apenas a escova prevista para o material da superfície a limpar. Antes da utilização deve ser testada a adequação da escova utilizada numa área discreta. Estão disponíveis diversas escovas para diferentes superfícies como acessórios separados. Utilize apenas água sem qualquer tipo de aditivos.

A escova de nylon **MEDIUM** (cor preta) é especialmente adequada para trabalhos de limpeza de superfícies de pedra e pavimentos não selados. Contudo, com ela também se podem limpar superfícies fixadas ou betonadas com blocos de pedra ou de betão (p. ex. entrada de pátio, terraço, passeio). Com a escova lateral podem lavar-se rebordos e bases.

Com a escova de nylon **SOFT** (cor amarela/verde), o aparelho pode ser usado para limpar madeira, materiais compósitos (BPC/WPC) ou para escovar (p. ex. superfícies aplanadas) relva artificial, como a que é colocada em espaços privados, p. ex., em varandas ou terraços.

Com a escova de metal **ULTRA** é possível limpar a sujidade maior das superfícies resistentes como, p. ex., blocos de pedra/betão, superfícies betonadas, granito ou pórfiro.

A máquina só pode ser utilizada para os fins a que se destina. Qualquer outro tipo de utilização é considerado inadequado. Os danos ou ferimentos de qualquer tipo daí resultantes são da responsabilidade do utilizador/operador e não do fabricante.

Chamamos a atenção para o facto de os nossos aparelhos não terem sido concebidos para uso comercial, artesanal ou industrial. Não assumimos qualquer responsabilidade se o aparelho for utilizado no comércio, artesanato ou indústria ou em actividades equiparáveis.

### **Cuidado!**

#### **Riscos residuais**

**Mesmo quando esta ferramenta eléctrica é utilizada adequadamente, existem sempre riscos residuais. Dependendo do formato e do modelo desta ferramenta eléctrica podem ocorrer os seguintes perigos:**

1. Lesões pulmonares, caso não seja utilizada uma máscara de protecção para pó adequada.
2. Lesões auditivas, caso não seja utilizada uma protecção auditiva adequada.
3. Danos para a saúde resultantes das vibrações na mão e no braço, caso a ferramenta seja utilizada durante um longo período de tempo ou se não for operada e feita a manutenção de forma adequada.
4. Ferimentos e danos materiais causados por peças projetadas.

#### **Limite o tempo de trabalho.**

Para tal, é necessário ter em atenção todos os momentos do ciclo de operação (por exemplo, os períodos em que a ferramenta eléctrica está desligada, e aqueles em que está de facto ligada, mas a funcionar sem carga).

#### **Perigo!**

Durante o funcionamento, esta ferramenta eléctrica produz um campo eletromagnético. Em determinadas circunstâncias, este campo pode afetar implantes médicos ativos ou passivos. Para reduzir o perigo de lesões graves ou mortais, recomendamos que as pessoas com implantes médicos consultem os seus médicos e os fabricantes dos implantes, antes de utilizarem a máquina!

#### 4. Dados técnicos

Tensão .....	18 V d.c.
Rotações n0 .....	800-1400 r.p.m.
Diâmetro da escova .....	115 mm
Classe de proteção .....	III
Nível de potência acústica LWA.....	94,6 dB (A)
Incerteza K .....	3 dB (A)
Vibração ah.....	2,13 m/s <sup>2</sup>
Incerteza K .....	1,5 m/s <sup>2</sup>
Peso .....	4,1 kg
Nível de pressão acústica LpA no ouvido do operador .....	83,8 dB (A)
Incerteza K .....	3 dB (A)
Pressão de entrada de água máx.	0,6 MPa (6 bar)

##### Atenção!

O aparelho é fornecido sem baterias nem carregador e só pode ser usado com as baterias de lítio da série Power-X-Change!

As baterias de lítio da série Power-X-Change só podem ser carregadas com o carregador Power-X-Charger.

O ruído da máquina pode exceder os 85 dB(A). Neste caso, o operador necessita de medidas de proteção acústica.

##### Atenção!

O valor de vibração altera-se consoante o campo de aplicação da ferramenta elétrica e pode, em casos excecionais, ser superior ao valor indicado.

##### Reduza a produção de ruído e de vibração para o mínimo!

- Utilize apenas aparelhos em bom estado.
- Limpe e faça a manutenção do aparelho regularmente.
- Adapte o seu modo de trabalho ao aparelho.
- Não sobrecarregue o aparelho.
- Se necessário, submeta o aparelho a uma verificação.
- Desligue o aparelho, quando este não estiver a ser utilizado.
- Use luvas.

#### 5. Antes da colocação em funcionamento

**O aparelho é fornecido sem baterias nem carregador!**

##### 5.1 Rodar o punho guia da posição de transporte (fig. 3-4)

Atenção! Por questões associadas ao transporte, o punho guia encontra-se rodado 90° para o lado. Para poder trabalhar com o aparelho, o punho guia tem de estar em linha com a carcaça da escova (posição de trabalho).

1. Abra a porca de travamento (8) rodando-a para a esquerda e rode o punho guia até ao encosto.
2. Feche a porca de travamento (8) rodando-a para a direita.

##### 5.2 Montar o punho adicional (fig.5)

Com os parafusos do punho (6) fixe o punho adicional (B) (parafusos acessíveis a partir de baixo) e o suporte (C) na superfície prevista para esse efeito.

##### 5.3 Ajustar o comprimento da barra (fig.6)

O comprimento da barra é ajustável, para que possa obter uma posição de trabalho agradável para si.

1. Abra a porca de travamento (8) rodando-a para a esquerda.
2. Para alterar o comprimento da barra, puxe a barra (9) para fora do punho guia (D) ou empurre-a para dentro do mesmo.
3. Certifique-se de que o punho guia se encontra na posição de trabalho (secção 5.1) e feche a porca de travamento (8) rodando-a para a direita.

##### 5.4 Ajustar o punho adicional (fig.5)

Abra ambos os parafusos de fixação (6) do punho adicional até este se mover em todas as direções sem grande resistência. Ajuste a posição desejada e aperte novamente ambos os parafusos de fixação (6).

##### 5.5 Montar as escovas de limpeza (fig.7-10)

Retire as coberturas laterais da escova (fig. 7/ pos. E, F). O aparelho vem acompanhado de 2 escovas de nylon **MEDIUM** (cor preta). Uma das escovas de nylon (fig. 2/pos. A) está equipada com escova lateral. Nos lados exteriores (Outside) das escovas de limpeza encontram-se tampas de borracha (fig. 8/pos. G). Consoante as

suas necessidades, coloque a escova de nylon com escova lateral do lado esquerdo ou direito no encaixe para escova (fig. 9) e a escova de nylon restante no outro encaixe para escova. Volte a colocar as coberturas da escova. A cobertura da escova mais larga (fig. 7/pos. E) está prevista para a escova de nylon com escova lateral. A escova de nylon MEDIUM está completamente montada (fig. 10).

A escova de nylon **SOFT** (cor amarela/verde) (fig. 10a) e a escova de metal **ULTRA** (fig. 10b) montam-se da mesma forma, mas não dispõem de uma escova lateral. No respetivo material a fornecer vem ainda incluída uma pequena cobertura da escova que tem de ser utilizada em vez da cobertura da escova mais larga. Aviso! Perigo de ferimento nas cerdas da escova de metal – use luvas de proteção.

#### 5.6 Remover as escovas de limpeza

Retire as coberturas laterais da escova (fig. 7/ pos. E, F). Pressione a tampa de borracha central (fig. 11/pos. G) para acionar o botão de destravamento que se encontra debaixo deste e puxe a escova em simultâneo.

Aviso! Perigo de ferimento nas cerdas da escova de metal – use luvas de proteção.

#### 5.7 Ligação da entrada de água (fig. 12 – 14b)

Para atingir rapidamente o melhor resultado de limpeza, recomendamos a limpeza a húmido.

##### Atenção!

- Ao fazer a ligação à rede de abastecimento de água potável, respeite os requisitos da norma EN 1717. Em caso de necessidade, consulte a sua empresa especializada em saneamento.
- O jato de água nunca deve ser apontado para cabos elétricos ou para o próprio aparelho.
- A temperatura da água deve encontrar-se entre os + 5°C e os + 35 °C.
- A água que entra não pode estar suja, conter areia ou produtos químicos que possam prejudicar o funcionamento e diminuir a vida útil do aparelho.

A ligação para a entrada de água está equipada com uma peça de ligação para sistemas de acoplamento de mangueira padrão (fig. 7/pos. 11). Faça passar uma mangueira de água (aprox. Ø 13 mm (1/2")), tal como indicado na figura 12, pelo punho adicional e encaixe o acoplamento da

mangueira na ligação para a entrada de água (fig. 13). Retire a braçadeira (fig. 2/pos. 7) da barra e fixe a mangueira com a braçadeira na barra (fig. 14a/14b).

#### Antes de cada colocação em funcionamento do aparelho, verifique:

- Se os dispositivos de proteção e a escova de limpeza se encontram em boas condições e completos.
- Assento correto de todas as uniões roscadas.
- Boa mobilidade de todas as peças móveis.

#### 5.8 Montagem da bateria (fig. 15)

Insira a bateria no respetivo suporte. Assim que a bateria estiver totalmente inserida, esta encaixa de forma audível. Para remover as baterias, pressione a tecla de engate (pos. H) e extraia a bateria.

#### 5.9 Carregar a bateria (fig. 16)

1. Retire o pack de baterias do aparelho, premiando para isso a tecla de engate.
2. Verifique se a tensão de rede indicada na placa de características corresponde à tensão de rede existente. Ligue a ficha de alimentação do carregador à tomada. O LED verde começa a piscar.
3. Insira a bateria no carregador.
4. No ponto „Visor do carregador“, encontra uma tabela com os significados da indicação LED no carregador.

A bateria pode aquecer um pouco durante o carregamento. É normal que isso ocorra.

Se o pack de baterias não carregar, verifique

- se existe tensão de rede na tomada
- ou se existe um contacto correto nos contactos de carregamento.

Se continuar a não ser possível carregar o pack de baterias, envie

- o carregador
- e o pack de baterias

para o nosso serviço de assistência técnica.

Tendo em vista uma longa vida útil do pack de baterias, deve providenciar o seu recarregamento atempado. Isto é absolutamente necessário se verificar que a potência do aparelho está a diminuir. Nunca deixe que o pack de baterias se descarregue completamente. Esta situação poderia provocar um defeito no pack de baterias!

### 5.10 Indicação da capacidade da bateria (figura 17)

Prima o interruptor para a indicação da capacidade da bateria (pos. K). A indicação da capacidade da bateria (pos. L) assinala o nível de carga da bateria a partir dos 3 LEDs.

#### Acendem-se os 3 LEDs:

A bateria está completamente carregada.

#### Acendem 2 ou 1 LED(s):

A bateria dispõe de carga residual suficiente.

#### 1 LED a piscar:

A bateria está vazia, carregue-a.

#### Todos os LEDs a piscar:

A bateria ficou totalmente descarregada e apresenta defeito. Uma bateria com defeito nunca mais pode voltar a ser usada e carregada!

## 6. Operação

Respeite as disposições legais que regulam a proteção contra o ruído, pois estas podem divergir de local para local.

**Perigo!** As coberturas laterais da escova têm de estar montadas durante o trabalho.

#### Aviso!

- Certifique-se de que tem montada a escova prevista para o material da superfície a limpar.
- Certifique-se de que as coberturas laterais da escova estão bem encaixadas.
- Verifique se as escovas apresentam sujidade antes de dar início ao trabalho e, se necessário, limpe-as.
- Certifique-se de que a superfície não é danificada pelas escovas numa área pequena e pouco visível.
- A superfície a limpar tem de estar livre de objetos como p. ex. pedras, ramos, etc. Estes objetos podem ser projetados pela escova em rotação ou arranhar a superfície.
- Eleve o aparelho ligado 1-2 centímetros do chão apenas até atingir a velocidade de rotação máxima. Tenha cuidado para evitar ferimentos.
- Nunca ligue o aparelho em estado inclinado ou elevado para nenhuma outra finalidade que não seja atingir a velocidade de rotação

máxima – perigo de ferimento!

- Não utilize o aparelho demasiado tempo num mesmo local.
- Recomendamos a limpeza a húmido. Utilize apenas água limpa sem qualquer tipo de aditivos.
- Mantenha as mãos e os pés afastados da escova em rotação.
- Coloque a bateria apenas pouco antes de iniciar o trabalho e remova-a assim que o trabalho estiver concluído.

### 6.1 Computador do sentido de rotação (fig.18)

#### Notas:

- Com o computador do sentido de rotação pode ajustar o sentido de rotação do aparelho e protegê-lo contra ligações inadvertidas. Pode selecionar entre rotação para a frente e rotação para trás. O avanço é o sentido de rotação padrão, no qual o aparelho tem mais força.
  - Segure bem o aparelho pelo punho e pelo punho adicional e mantenha uma posição segura.
  - O sentido de rotação só deve ser comutado com o aparelho parado para evitar danos no mesmo.
- a) Avanço (sentido de rotação padrão): interruptor corrediço da esquerda (V) premido - o aparelho avança para longe de si.
  - b) Bloqueio de ligação: interruptor corrediço na posição central (como apresentado) - interruptor para ligar/desligar bloqueado
  - c) Retrocesso: interruptor corrediço da direita (R) premido - o aparelho avança na sua direção.

### 6.2. Interruptor para ligar/desligar (fig. 15/ pos. 3)

#### a) Ligar

Ao premir o interruptor para ligar/desligar, a escova roda.

#### b) Desligar

Se soltar o interruptor para ligar/desligar, o aparelho desliga-se e o movimento da escova pára.

### 6.3. Regulador das rotações (fig. 18/pos. 4)

A rotação do regulador das rotações permite ajustar a velocidade de rotação da escova (mín. = mínima / máx. = máxima). Desta forma é possível uma adaptação individual à superfície a limpar. Os números 1 – 5 impressos no regulador das rotações servem de orientação adicional das rotações ajustadas.

#### 6.4 Funcionamento

Nota: As escovas desgastadas ou esfarrapadas devem ser substituídas atempadamente. Assim que o diâmetro da escova for inferior a aprox. 95 mm, a escova deve ser substituída. Escovas com diâmetros inferiores a esse podem provocar danos.

**Importante!** Se for excedida a corrente absorvida permitida (p. ex. devido a pressão excessiva), o aparelho desliga-se automaticamente e terá de voltar a ser ligado premindo-se o interruptor.

##### 6.4.1 Limpeza geral (não se aplica à secção „6.4.5 Escovagem de relva artificial“)

1. Coloque a escova uniformemente sobre a superfície.
2. Ajuste a altura de trabalho mais agradável para si (v. secção 5.3). A proteção contra salpicos (fig. 1/pos. 14) tem de ser encontrada praticamente junto ao chão de ambos os lados.
3. Selecione o sentido de rotação de acordo com a base a limpar (observe a secção 6.4.2 – 6.4.4) (v. secção 6.1).
4. Para atingir rapidamente o melhor resultado de limpeza, recomendamos a limpeza a húmido. Abra a entrada de água.
5. Eleve o aparelho 1-2 centímetros e ligue-o (v. secção 6.2).
6. Ajuste as rotações desejadas (de lento para rápido) (v. secção 6.3). Aguarde até atingir a velocidade de rotação máxima e coloque a escova sobre a superfície a limpar.
7. Passe a escova sobre a superfície lentamente e em linhas, como uma vassoura. Escove primeiro com pouca pressão e, se necessário, aumente gradualmente a pressão.

##### 6.4.2 Limpar madeira, materiais compósitos (BPC/WPC)

**Aviso!** Para o efeito utilize apenas a escova **SOFT** (montagem da escova, v. secção 5.5). Todas as outras escovas disponíveis são compostas por um material mais duro e poderão danificar a superfície.

- Limpe tábuas e elementos de madeira sempre no sentido longitudinal (sentido das fibras).
- Prima o lado esquerdo (fig. 18/pos. V) do comutador do sentido de rotação (avanço). O aparelho avança para longe de si (sentido de rotação padrão).
- Recomenda-se uma limpeza tábua a tábua.
- Em seguida, enxague a superfície limpa com água.

##### 6.4.3 Limpar superfícies de pedra e de betão lisas e não seladas

**Nota:** Para o efeito utilize a escova **MEDIUM** (montagem da escova, v. secção 5.5).

- Prima o lado esquerdo (fig. 18/ pos. V) do comutador do sentido de rotação (avanço). O aparelho avança para longe de si (sentido de rotação padrão).
- Com alguns tipos de sujidade incrustada é recomendável uma limpeza em ambos os sentidos de rotação. Certifique-se de que o aparelho tem pouca força ao rodar para trás (comutador do sentido de rotação premido do lado direito, fig. 18/pos. R).
- Para escovar rebordos e bases, remova ambas as coberturas laterais e limpe-os com a escova lateral.
- Em seguida, enxague a superfície limpa com água.

##### 6.4.4 Limpar superfícies de blocos de pedra, blocos de betão e superfícies betonadas grosseiras e não seladas

Nota: Para o efeito utilize a escova de metal **ULT-RA** (montagem da escova, v. secção 5.5).

**Aviso!** Perigo de ferimento nas cerdas da escova de metal – use luvas de proteção.

- Prima o lado esquerdo (fig. 18/pos. V) do comutador do sentido de rotação (avanço). O aparelho avança para longe de si (sentido de rotação padrão).
- Com alguns tipos de sujidade incrustada é recomendável uma limpeza em ambos os sentidos de rotação. Certifique-se de que o aparelho tem pouca força ao rodar para trás (comutador do sentido de rotação premido do lado direito, fig. 18/pos. R). Em seguida, enxague a superfície limpa com água.

##### 6.4.5 Escovagem de relva artificial

**Aviso!**

- Para o efeito utilize apenas a escova **SOFT** (cor amarela/verde). Todas as outras escovas disponíveis podem danificar a relva artificial.
- Não utilize água - escove apenas a seco.
- Escove exclusivamente em sentido de avanço (fig. 18/pos. V, sentido de rotação padrão - lado esquerdo do comutador do sentido de rotação acionado).
- Remova folhas secas, detritos e semelhantes antes de começar a escovar.

1. Coloque a escova SOFT uniformemente sobre a superfície.
2. Ajuste a altura de trabalho mais agradável para si (v. secção 5.3). A proteção contra salpicos tem de se encontrar praticamente junto ao chão de ambos os lados.
3. Prima o lado esquerdo (fig. 18/pos. V) do comutador do sentido de rotação (sentido de rotação padrão).
4. Eleve o aparelho 1-2 centímetros e ligue-o (v. secção 6.2).
5. Ajuste as rotações desejadas (de lento para rápido) (v. secção 6.3). Aguarde até atingir a velocidade de rotação máxima e coloque a escova sobre a relva artificial. O aparelho avança para longe de si.
6. Para levantar as fibras, após atingir a velocidade de rotação desejada, escove contra o sentido das fibras da relva artificial. Não exerça pressão.
7. Se necessário, puxe a escova na sua direção e deixe-a rolar sem pressão.
8. Repita este movimento até obter o resultado desejado.

## 7. Limpeza, manutenção e encomenda de peças sobressalentes

Desligue o aparelho e retire a bateria antes de o guardar e limpar.

### 7.1 Limpeza

- Mantenha os dispositivos de proteção, as ranhuras de ventilação e a carcaça do motor tão livres de pó e sujidade quanto possível. Esfregue o aparelho com um pano limpo ou sobre com ar comprimido a baixa pressão.
- Aconselhamos a limpeza do aparelho imediatamente após cada utilização.
- Limpe regularmente o aparelho com um pano húmido. Não utilize produtos de limpeza ou solventes, pois estes podem corroer as peças de plástico do aparelho. Certifique-se de que não entra água para o interior do aparelho. A entrada de água num aparelho elétrico aumenta o risco de choque elétrico.
- Retire a cobertura de proteção e remova as acumulações com uma escova.

### 7.2 Manutenção

No interior do aparelho, não existem quaisquer peças que necessitem de manutenção.

### 7.3 Encomenda de peças sobressalentes:

Para a encomenda de peças sobressalentes, deve indicar os seguintes dados;

- Modelo do aparelho
- Número de referência do aparelho
- Número de identificação do aparelho
- Número de peça sobressalente necessária

Pode consultar os preços e informações atuais em [www.isc-gmbh.info](http://www.isc-gmbh.info)

Escova de substituição **MEDIUM** (nylon, cor preta)

ref.ª: 34.241.20

Escova de substituição **SOFT** (nylon, cor amarela/verde)

ref.ª: 34.241.21

Escova de substituição **ULTRA** (metal)

ref.ª: 34.241.22

## 8. Armazenagem

Guarde o aparelho e os respetivos acessórios em local escuro, seco e sem risco de formação de gelo. A temperatura ideal de armazenamento situa-se entre os 5 e os 30 °C. Guarde a ferramenta elétrica na embalagem original.

Não dobre os lábios de borracha da proteção contra salpicos (fig. 19/pos. 14) para fora. Guarde o aparelho de maneira a que, na medida do possível, os lábios de borracha não toquem no chão.

## 9. Transporte

- Transporte o aparelho sempre com as duas mãos no punho e no punho adicional. Não transporte o aparelho segurando-o pela carcaça do motor.
- Prenda o aparelho para que este não deslize, se o transportar num veículo.
- Utilize a embalagem original para o transporte se possível.

## 10. Avarias

### O aparelho não funciona:

Verifique se a bateria está carregada e se o carregador funciona. Se o aparelho continuar a não funcionar apesar de existir a tensão necessária, envie-o para o endereço do serviço de assistência técnica indicado.

## 11. Visor do carregador

Estado do visor		Significado e medida a adotar
LED vermelho	LED verde	
Desligado	A piscar	<b>Operacionalidade</b> O carregador está ligado à rede e encontra-se operacional; o acumulador não está no carregador.
Ligado	Desligado	<b>Carregamento</b> O carregador carrega o acumulador no modo de carregamento rápido. Os tempos de carregamento correspondentes encontram-se diretamente no carregador. Nota! Os tempos de carregamento reais podem diferir dos tempos de carregamento indicados em função da carga de acumulador disponível.
Desligado	Ligado	<b>O acumulador está carregado e está operacional.</b> De seguida, é comutado para um carregamento parcial até estar totalmente carregado. Para tal, deixe o acumulador aprox. mais 15 min. no carregador. <b>Medida a adotar:</b> Remova o acumulador do carregador. Desligue o carregador da rede.
A piscar	Desligado	<b>Carregamento condicionado</b> O carregador encontra-se no modo de carregamento moderado. Aqui, por motivos de segurança, o acumulador é carregado mais lentamente, precisando de mais tempo até estar carregado. Tal pode dever-se às seguintes causas: - O acumulador passou muito tempo sem ser carregado. - A temperatura do acumulador não se encontra na faixa ideal. <b>Medida a adotar:</b> Aguarde até o carregamento estar concluído; o acumulador pode, no entanto, continuar a ser carregado.
A piscar	A piscar	<b>Falha</b> Já não é possível efetuar o carregamento. O acumulador tem um defeito. <b>Medida a adotar:</b> Um acumulador com defeito não deve voltar a ser carregado. Remova o acumulador do carregador.
Ligado	Ligado	<b>Temperatura anómala</b> O acumulador está demasiado quente (p. ex. radiação solar direta) ou demasiado frio (abaixo dos 0° C) <b>Medida a adotar:</b> Retire o acumulador e guarde-o 1 dia à temperatura ambiente (a aprox. 20° C).



Só para países da UE

Não deite as ferramentas eléctricas para o lixo doméstico!

Segundo a directiva europeia 2012/19/CE relativa aos resíduos de equipamentos eléctricos e electrónicos e a respectiva transposição para o direito interno, as ferramentas eléctricas usadas têm de ser recolhidas separadamente e entregues nos locais de recolha previstos para o efeito.

Alternativa de reciclagem relativa à solicitação de devolução:

O proprietário do aparelho eléctrico, no caso de não optar pela devolução, é obrigado a reciclar adequadamente o aparelho eléctrico. Para tal, o aparelho usado também pode ser entregue a um ponto de recolha que trate da eliminação de resíduos, respeitando a legislação nacional sobre resíduos e respectiva reciclagem. Não estão abrangidos os meios auxiliares e os acessórios sem componentes electrónicos, que acompanham os aparelhos usados.

A reprodução ou duplicação, mesmo que parcial, da documentação e dos anexos dos produtos carece da autorização expressa da iSC GmbH.

Reservado o direito a alterações técnicas



## Informações do serviço de assistência técnica

Estamos representados em todos os países mencionados no certificado de garantia por agentes autorizados competentes, cujos contactos poderá encontrar no certificado de garantia. Estes encontram-se ao seu dispor para todos os serviços de que necessita, tais como reparações, fornecimento de peças sobressalentes e peças desgastadas ou a aquisição de consumíveis.

Deve-se ter em atenção que, neste produto, as seguintes peças estão sujeitas a um desgaste natural ou decorrente da sua utilização, ou então são necessárias como consumíveis.

<b>Categoria</b>	<b>Exemplo</b>
Peças de desgaste*	Bateria, escova de limpeza
Consumíveis/peças consumíveis*	
Peças em falta	

\* não incluído obrigatoriamente no material a fornecer!

Em caso de deficiências ou erros, pedimos-lhe que comunique o problema através da página de Internet [www.isc-gmbh.info](http://www.isc-gmbh.info). Certifique-se de que faz uma descrição exacta do problema, respondendo sempre às seguintes questões:

- O aparelho já funcionou alguma vez ou possui o defeito desde o início?
- Antes do surgimento do defeito, apercebeu-se de algo estranho (sintoma antes do defeito)?
- Na sua opinião, que erro de funcionamento apresenta o aparelho (sintoma principal)?  
Descreva este erro de funcionamento.

## Certificado de garantia

Estimado(a) cliente,

os nossos produtos são submetidos a um rigoroso controlo de qualidade. Se, ainda assim, o aparelho não funcionar nas devidas condições, lamentamos esse facto e pedimos-lhe que se dirija ao nosso serviço de assistência técnica na morada indicada no presente certificado de garantia. Se preferir, também pode contactar-nos telefonicamente através do número de assistência técnica indicado. O exercício dos direitos de garantia está sujeito às seguintes condições:

1. As presentes condições de garantia dirigem-se exclusivamente aos consumidores, ou seja, pessoas naturais, que não desejam utilizar este produto quer no âmbito da sua actividade comercial quer de outra actividade independente. As presentes condições de garantia regem as prestações de garantia adicionais com que o fabricante abaixo designado se compromete, além dos termos legais de garantia, para com os compradores dos seus novos aparelhos e não afectam os seus direitos legais de garantia. O nosso serviço de garantia é prestado gratuitamente.
2. O serviço de garantia cobre exclusivamente as deficiências num novo aparelho adquirido do fabricante abaixo designado, e que sejam decorrentes de erros de material ou de fabrico comprovados, e está, por nossa opção, limitado à eliminação de tal falta no aparelho ou à substituição do mesmo. Chamamos a atenção para o facto de os nossos aparelhos não terem sido concebidos para uso comercial, artesanal ou profissional. Não haverá, por isso, lugar a um contrato de garantia no caso de o aparelho ter sido utilizado, dentro do período de garantia, em empresas do sector comercial, artesanal ou industrial ou actividades equiparáveis.
3. Excluídos pela nossa garantia estão:
  - Danos no aparelho resultantes da inobservância das instruções de montagem ou de uma instalação incorrecta, da inobservância do manual de instruções (como p. ex. a ligação a uma tensão de rede ou tipo de corrente errada) ou da inobservância das disposições de segurança ou da exposição do aparelho a condições ambientais anormais ou de uma conservação e manutenção insuficientes.
  - Danos no aparelho resultantes de utilizações abusivas ou indevidas (como p. ex. uma sobrecarga do aparelho ou utilização de ferramentas de trabalho ou acessórios não autorizados), a penetração de corpos estranhos no aparelho (como p. ex. areia, pedras ou pó, danos de transporte), o uso de força ou impactos externos (como p. ex. danos resultantes de quedas).
  - Danos no aparelho ou nas peças do aparelho associados a um desgaste decorrente do uso, um desgaste natural habitual ou de outro tipo.
4. O período de garantia é de 24 meses a contar da data de compra do aparelho. Os direitos de garantia devem ser reclamados dentro do período de garantia, no prazo de duas semanas após ter sido detectado o defeito. Está excluída a reclamação de direitos de garantia após o termo do período de garantia. A reparação ou a substituição do aparelho não implica o prolongamento do período de garantia nem dá origem à contagem de um novo período de garantia para o aparelho ou para eventuais peças sobressalentes montadas no mesmo. O mesmo se aplica no caso de a assistência técnica ter sido prestada no local.
5. Para activar a garantia, denuncie o aparelho defeituoso em: [www.isc-gmbh.info](http://www.isc-gmbh.info). Tenha à disposição o talão ou outro comprovativo de compra do aparelho novo. Os aparelhos enviados sem o respectivo comprovativo ou sem a placa de características, serão excluídos pelo serviço de garantia devido à falta de atribuição. Se o defeito do aparelho estiver abrangido pelo nosso serviço de garantia, ser-lhe-á imediatamente enviado um aparelho novo ou reparado.

Naturalmente, também teremos todo o gosto em efectuar reparações que não estão, ou deixaram de estar, abrangidas pelo serviço de garantia. Nesse caso, terá de suportar os custos da reparação. Para este efeito, deverá enviar o aparelho para a morada do nosso serviço de assistência técnica.

Para peças de desgaste, consumíveis e em falta, consulte as restrições desta garantia, de acordo com as informações do serviço de assistência técnica deste manual de instruções.

- D** erklärt folgende Konformität gemäß EU-Richtlinie und Normen für Artikel
- GB** explains the following conformity according to EU directives and norms for the following product
- F** déclare la conformité suivante selon la directive CE et les normes concernant l'article
- I** dichiara la seguente conformità secondo la direttiva UE e le norme per l'articolo
- NL** verklaart de volgende overeenstemming conform EU richtlijn en normen voor het product
- E** declara la siguiente conformidad a tenor de la directiva y normas de la UE para el artículo
- P** declara a seguinte conformidade, de acordo com as diretiva CE e normas para o artigo
- DK** attesterer følgende overensstemmelse i medfør af EU-direktiv samt standarder for artikel
- S** förklarar följande överensstämmelse enl. EU-direktiv och standarder för artikeln
- FIN** vakuuttaa, että tuote täyttää EU-direktiivin ja standardien vaatimukset
- EE** tõendab toote vastavust EL direktiivile ja standarditele
- CZ** vydává následující prohlášení o shodě podle směrnice EU a norem pro výrobek
- SLO** potrjuje sledečo skladnost s smernico EU in standardi za izdelek
- SK** vydáva nasledujúce prehlásenie o zhode podľa smernice EU a noriem pre výrobok
- H** a cíkkekhez az EU-irányvonal és Normák szerint a következő konformitást jelenti ki
- PL** deklaruje zgodność wymienionego poniżej artykułu z następującymi normami na podstawie dyrektywy WE.
- BG** декларира съответното съответствие съгласно Директива на ЕС и норми за артикул
- LV** paskaidro šādu atbilstību ES direktīvai un standartiem
- LT** apibūdina šį atitikimą EU reikalavimams ir prekės normoms
- RO** declară următoarea conformitate conform directivei UE și normelor pentru articolul
- GR** δηλώνει την ακόλουθη συμμόρφωση σύμφωνα με την Οδηγία ΕΚ και τα πρότυπα για το προϊόν
- HR** potvrđuje sljedeću usklađenost prema smjernicama EU i normama za artikl
- BIH** potvrđuje sljedeću usklađenost prema smjernicama EU i normama za artikl
- RS** potvrđuje sledeću usklađenost prema smernicama EZ i normama za artikal
- RUS** следующим удостоверяется, что следующие продукты соответствуют директивам и нормам ЕС
- UKR** проголошує про зазначену нижче відповідність виробу директивам та стандартам ЄС на виріб
- MK** ja izjavуva slednata soobrznost согласно EU-директивата и нормите за артикли
- TR** Ürünü ile ilgili AB direktifleri ve normları gereğince aşağıda açıklanan uygunluğu belirtir
- N** erklærer følgende samsvar i henhold til EU-direktiv og standarder for artikkel
- IS** Lýsir uppfyllingu EU-reglna og annarra staðla vöru

**Akku-Oberflächenbürste PICOBELLA (Einhell)**

- |   |  |
|---|--|
| <input type="checkbox"/> 2014/29/EU                         | <input checked="" type="checkbox"/> 2006/42/EC   |
| <input type="checkbox"/> 2005/32/EC_2009/125/EC             | <input type="checkbox"/> Annex IV<br>Notified Body:<br>Reg. No.:   |
| <input type="checkbox"/> 2014/35/EU                         | <input type="checkbox"/> 2000/14/EC_2005/88/EC   |
| <input type="checkbox"/> 2006/28/EC                         | <input type="checkbox"/> Annex V   |
| <input checked="" type="checkbox"/> 2014/30/EU              | <input type="checkbox"/> Annex VI<br>Noise: measured $L_{WA}$ = dB (A); guaranteed $L_{WA}$ = dB (A)<br>P = KW; L/Ø = cm<br>Notified Body: |
| <input type="checkbox"/> 2014/32/EU                         | <input type="checkbox"/> 2012/46/EU_(EU)2016/1628<br>Emission No.:   |
| <input type="checkbox"/> 2014/53/EU                         |  |
| <input type="checkbox"/> 2014/68/EU                         |  |
| <input type="checkbox"/> (EU)2016/426<br>Notified Body:     |  |
| <input type="checkbox"/> (EU)2016/425                       |  |
| <input checked="" type="checkbox"/> 2011/65/EU_(EU)2015/863 |  |

**Standard references: EN 60335-1; EN 60335-2-10; EN 62233; EN 55014-1; EN 55014-2**

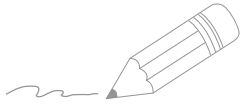
Landau/Isar, den 19.09.2019

Andreas Weichselgartner/General-Manager

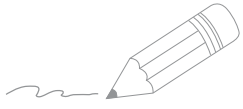
Gao/Product-Management

First CE: 19  
Art.-No.: 34.242.00 I.-No.: 11019  
Subject to change without notice

Archive-File/Record: NAPR017721  
Documents registrar: Landauer Josef  
Wiesenweg 22, D-94405 Landau/Isar



Two horizontal lines are positioned to the right of the pencil's tip, extending across the width of the page. Below these two lines, there are 25 additional horizontal lines, spaced evenly down the page, creating a series of writing lines.



A series of horizontal lines for writing, starting from the top right and extending down to the bottom of the page.



EH 10/2019 (01)

