



Automatik-Plattenspieler PL 100

**Bedienungsanleitung
Manuel d'utilisation
Istruzioni d'uso**

Das Vorwort

Diese Bedienungsanleitung hilft Ihnen beim

- bestimmungsgemäßen und
- sicheren

Gebrauch Ihres **Plattenspielers PL 100**, im folgenden Plattenspieler genannt.

Die Zielgruppe dieser Bedienungsanleitung

Die Bedienungsanleitung richtet sich an jede Person, die den Plattenspieler

- aufstellt,
- bedient,
- reinigt
- oder entsorgt.

Die Gestaltungsmerkmale dieser Bedienungsanleitung


Verschiedene Elemente der Bedienungsanleitung sind mit festgelegten Gestaltungsmerkmalen versehen. So können sie leicht feststellen, ob es sich um

normalen Text,

- Aufzählungen oder
- Handlungsschritte

handelt.

Inhaltsverzeichnis

Das Vorwort	2
Die Zielgruppe dieser Bedienungsanleitung	2
Die Gestaltungsmerkmale dieser Bedienungsanleitung ..	2
Inhaltsverzeichnis	3
Sicherheit und Aufstellen des Geräts	4
 Sicherheit	4
Aufstellen des Geräts	5
Die Beschreibung des Geräts	6
Der Lieferumfang	6
Die besonderen Eigenschaften des Geräts	6
Die Gerätevorderseite	7
Die Geräterückseite	8
Wie Sie das Gerät zum Betrieb vorbereiten	9
Riemen und Plattenteller (5):	9
Zentrierpuck:	9
Tonarm:	9
Abdeckhaube:	9
Anschluss des Plattenspielers	10
Anschluss an den Verstärker	10
Wie Sie den EQ-Schalter einstellen	10
Abnehmen/Anbringen der Nadelschutzkappe	10
Abspielen einer Schallplatte	11

Automatischer Start/Drehzahlwahl	11
Manueller Start/Tonarmlift	11
Stop-Taste	11
Wie Sie das Gerät reinigen	12
Reinigung der Nadel und der Platte	12
Auswechseln der Nadel	12
Wie Sie Fehler beseitigen	13
Probleme mit dem Gerät	13
Technische Daten	14
Wie Sie den Hersteller erreichen	15
Entsorgungshinweise	15

Sicherheit und Aufstellen des Geräts

Lesen Sie bitte alle Sicherheitshinweise sorgfältig durch und bewahren Sie diese für spätere Fragen auf. Befolgen Sie immer alle Warnungen und Hinweise in dieser Bedienungsanleitung und auf der Rückseite des Geräts.

Sicherheit

- Um Feuergefahr und die Gefahr eines elektrischen Schlags zu vermeiden, setzen Sie das Gerät weder Regen noch sonstiger Feuchtigkeit aus.
- Öffnen sie nicht das Gehäuse. Andernfalls besteht die Gefahr eines elektrischen Schlags.
- Dieses Gerät arbeitet mit 230 V Wechselstrom bei 50 Hz. Versuchen Sie niemals, das Gerät mit einer anderen Spannung zu betreiben.
- Sollten Fremdkörper oder Flüssigkeit in das Gerät gelangen, ziehen Sie sofort den Netzstecker aus der Steckdose. Lassen Sie das Gerät von qualifiziertem Fachpersonal überprüfen, bevor Sie es wieder in Betrieb nehmen. Andernfalls besteht die Gefahr eines elektrischen Schlags.
- Lassen Sie Kinder niemals unbeaufsichtigt dieses Gerät benutzen.
- Überlassen Sie Wartungsarbeiten stets qualifiziertem Fachpersonal. Andernfalls gefährden Sie sich und andere.
- Das Gerät bleibt auch in ausgeschaltetem Zustand mit dem Stromnetz verbunden. Ziehen Sie den Netzstecker aus der Steckdose, falls Sie das Gerät über einen längeren Zeitraum nicht benutzen. Ziehen Sie nur am Netzstecker.
- Zur Reinigung des Gerätes und der Schallplatten dürfen nur dafür vorgesehene Reinigungsmittel (antistatisch) verwendet werden. Diese sind im Zubehörfachhandel erhältlich.

Aufstellen des Geräts

- Der Plattenspieler darf nur auf einer festen horizontalen, vibrationsfreien Fläche aufgestellt werden.
- Stellen Sie das Gerät nicht in der Nähe von Wärmequellen wie Heizkörpern auf. Vermeiden Sie direkte Sonneneinstrahlungen und Orte mit außergewöhnlich viel Staub.
- Sie dürfen das Gerät nur in waagerechter Position betreiben.
- Halten Sie das Gerät von Geräten fern, die starke Magnetfelder erzeugen.
- Stellen Sie keine schweren Gegenstände auf das Gerät.
- Wenn Sie den Plattenspieler von einer kalten in eine warme Umgebung bringen, kann sich im Inneren des Geräts Feuchtigkeit niederschlagen. Warten Sie in diesem Fall etwa eine Stunde, bevor Sie ihn in Betrieb nehmen.
- Verlegen Sie das Netzkabel so, dass niemand darüber stolpern kann.

Die Beschreibung des Geräts

Der Lieferumfang

Entnehmen Sie das Gerät und alle Zubehörteile aus der Verpackung.

Heben Sie den Karton und das Verpackungsmaterial auf, um das Gerät bei einem späteren Transport sicher wieder verpacken zu können

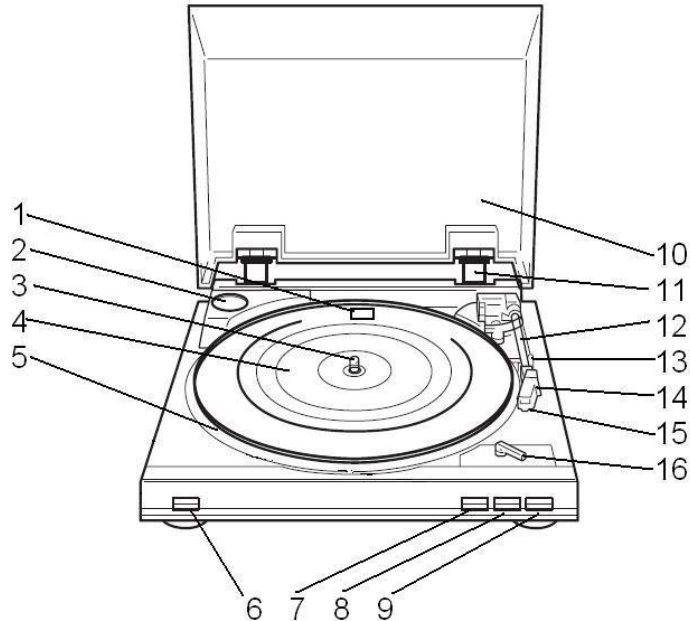
Bitte stellen Sie sicher, dass alle nachfolgend aufgeführten Zubehörteile vorhanden sind:

- Der Plattenspieler,
- Plattenteller mit Antriebsriemen,
- Gummimatte,
- Abdeckhaube mit 2 Scharnieren
- Adapter für Single-Platten (45 U/min.)
- diese Bedienungsanleitung,

Die besonderen Eigenschaften des Geräts

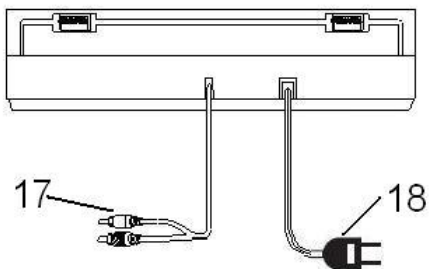
- Mit diesem Gerät können Sie: Schallplatten für 33- und 45 U/min abspielen.
- Es bietet voll automatische Bedien-Funktionen.
- Am Plattenende wird der Tonarm automatisch zurückgeführt.
- Der Plattenspieler hat einen eingebauten Entzerrer-Vorverstärker und kann sowohl an einen Phono-Eingang als auch an einen Audio-Eingang (AUX-In) angeschlossen werden.

Die Gerätevorderseite



1	EQ-Schalter (unter Plattenteller)
2	Ablage Adapter
3	Plattentellerachse
4	Gummimatte
5	Plattenteller
6	Taste-Drehzahl (SPEED 33/45)
7	Taste-Start (START)
8	Taste-Stop (STOP)
9	Taste-Lift (UP/DOWN)
10	Abdeckhaube
11	Scharnier
12	Tonarm
13	Tonarmstütze
14	Tonarmhebel
15	Nadel mit System
16	Wahlhebel Plattengröße (SIZE 30/17)

Die Geräterückseite



17 Audio-Kabel (mit Stecker weiss und rot)

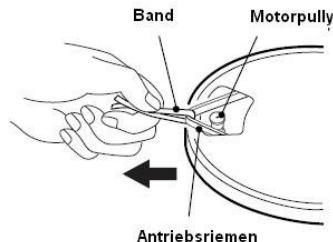
18 Netzkabel

Wie Sie das Gerät zum Betrieb vorbereiten

Riemen und Plattenteller (5):

Der Antriebsriemen liegt bei Lieferung bereits auf der Riemenlauffläche des Plattentellers **5** auf. Der Riemen ist mit einem Band versehen, welches eine Werkzeugbenutzung zum Auflegen erübrigt.

Den Plattenteller auf die Achse **3** aufsetzen. Den Plattenteller so drehen, bis die Aussparung über dem Antriebsmotor steht. Heben Sie den Riemen mittels des oben beschriebenen Bandes von der Lauffläche ab und legen Sie ihn auf die Mitte der Antriebsrolle des Motors. Entfernen Sie das Band.



Plattentellerbelag (Gummimatte) (4):

Nun den Gummi-Plattentellerbelag mit der richtigen Seite nach oben auf den Plattenteller auflegen.

Zentrierpuck:

Der Zentrierpuck wird z.B. für Single-Platten ohne Zentrierstern benötigt. Wird der Zentrierpuck gerade nicht gebraucht, können Sie diesen auf die dafür vorgesehene Ablage **2** legen.

Tonarm:

Der Tonarm **12** ist für den Transport mit einem Band gesichert. Entfernen Sie dieses Band vor der ersten Inbetriebnahme. Für einen späteren Transport sollte der Tonarm wieder mit diesem Band befestigt werden, um Schäden durch Erschütterungen zu vermeiden.

Abdeckhaube:

Die Scharniere **11** sind bereits in der Abdeckhaube **10** montiert. Die Abdeckhaube mit den Scharnieren in die dafür vorgesehenen Aussparungen im Gerät einsetzen.

Anschluss des Plattenspielers

Anschluss an den Verstärker

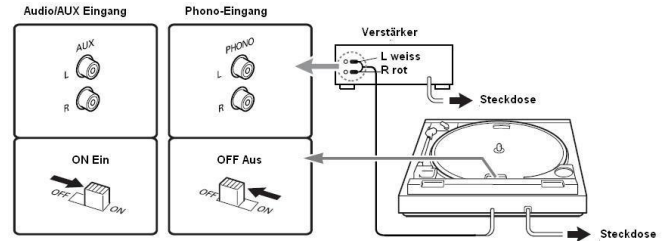
- ➔ Die Stecker des Audiokabels 17 an der Rückseite an die Audio/AUX- oder Phono-Buchsen am Verstärker anschließen.

Hinweis:

Dabei auf den richtigen Anschluss des linken und rechten Kanals achten (rot = rechter Kanal, weiß = linker Kanal).

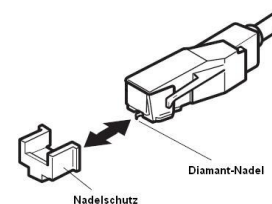
Wie Sie den EQ-Schalter einstellen

- ➔ Stellen Sie den EQ-Schalter **1** wie folgt je nach dem Typ der Anschlussbuchsen an der Stereoanlage (am Verstärker) ein.
- Wenn der Plattenspieler an den PHONO Buchsen der Stereoanlage (des Verstärkers) angeschlossen ist:
 - auf OFF
- Wenn die Stereoanlage (der Verstärker) kein PHONO-Buchsen besitzt und der Plattenspieler an den AUX- oder AUDIO-Buchsen angeschlossen ist:
 - auf ON



Abnehmen/Anbringen der Nadelschutzkappe

- ➔ Vor der Wiedergabe einer Schallplatte muss die Nadelschutzkappe vom Tonabnehmer **15** entfernt werden. Ziehen sie die Kappe nach vorne ab.



- ➔ Es wird empfohlen, die Nadelkappe zum Schutz der Nadel nach der Wiedergabe wieder anzubringen.

Abspielen einer Schallplatte

Automatischer Start/Drehzahlwahl

- Platte auflegen. Mit dem Wahlhebel **16** die entsprechende Plattengröße von 30 oder 17 cm Durchmesser einstellen. Mit der Taste-Drehzahl SPEED **6** die Plattentellerdrehzahl 33 oder 45 U/min einstellen. Darauf achten, dass sich die Taste LIFT **9** in Stellung DOWN befindet.
- Taste START **7** drücken. Der Plattenteller beginnt, sich in der voreingestellten Geschwindigkeit zu drehen. Der Tonarm setzt automatisch auf der Schallplatte auf. Die Wiedergabe beginnt.

Manueller Start/Tonarmlift

- Platte auflegen. Mit dem Wahlhebel **16** die entsprechende Plattengröße von 30 oder 17 cm Durchmesser einstellen. Mit dem Schalter SPEED **6** die Plattentellerdrehzahl 33 oder 45 U/min einstellen. Darauf achten, dass sich die Taste LIFT **9** in Stellung UP befindet. Taste START **7** drücken. Der Plattenteller beginnt, sich in der voreingestellten Geschwindigkeit zu drehen. Der Tonarm setzt

automatisch auf der Schallplatte auf. Die Wiedergabe beginnt.

- Den Tonarm von der Tonarmstütze **13** nehmen und über die Einlaufrille der Platte schwenken. Der Plattenteller beginnt, sich in der voreingestellten Drehzahl zu drehen. Durch erneutes Drücken der Taste LIFT (DOWN) **9** wird der Tonarm abgesenkt.
- Mit der Taste Lift **9** kann der Tonarm an jeder beliebigen Stelle - auch zur kurzzeitigen Spielunterbrechung - abgehoben werden (Lifthebel in Stellung UP). Der Plattenteller dreht sich weiter.

Stop-Taste

Am Ende der Schallplatte wird der Tonarm automatisch zur Tonarmstütze zurückgeführt und das Gerät abgeschaltet.

- Sie können den Plattenspieler auch abschalten, indem Sie die Taste STOP **8** drücken, oder die Taste Lift **9** drücken, in Stellung UP bringen und den Tonarm mit dem Tonarmhebel **14** auf die Tonarmstütze zurückführen.

Wie Sie das Gerät reinigen

Stromschlag!

Um die Gefahr eines elektrischen Schlags zu vermeiden, dürfen Sie das Gerät nicht mit einem nassen Tuch oder unter fließendem Wasser reinigen.

ACHTUNG!

Sie dürfen keine Scheuerschwämme, Scheuerpulver und Lösungsmittel wie Alkohol oder Benzin verwenden.

- ➔ Reinigen Sie das Gehäuse mit einem weichen, mit Wasser angefeuchteten Tuch.

Reinigung der Nadel und der Platte

Nadel und Platte sollten vor dem Abspielen stets gereinigt werden, um eine vorzeitige Abnutzung zu verhindern.

- ➔ Streichen Sie mit einem Reinigungspinsel von hinten nach vorne über die Nadel.
- ➔ Zur Reinigung der Platte wischen Sie mit einem Plattentuch leicht schräg über die Platte.

Auswechseln der Nadel

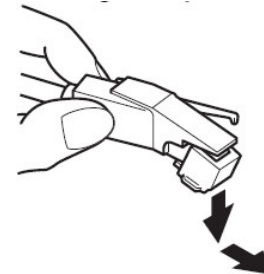
Die Abtastnadel ist durch den Abspielvorgang natürlichem Verschleiß ausgesetzt. Wir empfehlen daher eine regelmäßige Überprüfung, die bei Diamant-Abtastnadeln nach min. 500 Spielstunden erfolgen sollte.

Hinweis:

Abgenutzte oder beschädigte (abgesplitterte) Abtastnadeln zerstören die Schallplatten.

Verwenden Sie bei Ersatzbedarf, wenn möglich, die Original Nadel.

- ➔ Ziehen Sie die Abtastnadel schräg nach unten ab.
- ➔ Das Einsetzen der Abtastnadel erfolgt in umgekehrter Weise.



Wie Sie Fehler beseitigen

Wenn das Gerät nicht wie vorgesehen funktioniert, überprüfen Sie es anhand der folgenden Tabellen.

Wenn Sie die Störung auch nach den beschriebenen Überprüfungen nicht beheben können, nehmen Sie bitte Kontakt mit dem Hersteller auf.

Probleme mit dem Gerät

Symptom	Mögliche Ursache/Abhilfe
Der Tonarm überspringt Spuren, gleitet über die Platte oder bewegt sich nicht	Der Plattenspieler steht nicht waagrecht. Den Plattenspieler auf eine waagerechte Unterlage stellen. Die Platte ist verschmutzt oder verkratzt. Die Platte mit einem Plattenreiniger reinigen oder eine andere Platte abspielen.

Symptom	Mögliche Ursache/Abhilfe
Schlechte Tonqualität, starke Störgeräusche, Tonaussetzer usw.	Die Nadel ist verschmutzt oder abgenutzt. Die Nadel mit einem Pinsel säubern bzw. auswechseln. Die Platte ist verschmutzt oder verstaubt. Die Platte mit einem Plattenreiniger reinigen.
Die Drehzahl stimmt nicht.	Die Drehzahl entsprechend der Angabe auf der Platte einstellen. (33 U/min. oder 45 U/min.)
Der Ton leiert	Der Antriebsriemen ist zu locker und muss gewechselt werden.
Der Ton ist zu leise oder laut und verzerrt.	Der Plattenspieler ist nicht an den richtigen Eingang angeschlossen. (siehe Seite 10)

Technische Daten

Abmessungen (Breite x Höhe x Tiefe):	360 mm x 98 mm x 350 mm
Gewicht: (ohne Batterien)	2,75 kg
Spannung:	230 V Wechselstrom, 50 Hz
Leistungsaufnahme:	3 W
Umgebungsbedingungen:	+5 °C bis +35 °C 45 % bis 85 % relative Luftfeuchte (nicht kondensierend)
Gleichlaufschwankungen:	< ± 0,15 % DIN/WTD bei 3 kHz
Übertragungsbereich:	20 Hz – 19 kHz
Magnetsystem:	AT3600LAX
Abtastnadel:	Diamant-Nadel
Effektive Tonarmlänge:	195 mm

Wie Sie den Hersteller erreichen

DGC GmbH
Spöttingerstraße 2b
D-86899 Landsberg

Entsorgungshinweise

Entsorgung der Verpackung

Ihr neues Gerät wurde auf dem Weg zu Ihnen durch die Verpackung geschützt. Alle eingesetzten Materialien sind umweltverträglich und wieder verwertbar.

Bitte helfen Sie mit und entsorgen Sie die Verpackung umweltgerecht.

Über aktuelle Entsorgungswege informieren Sie sich bei Ihrem Händler oder über Ihre kommunale Entsorgungseinrichtung.



Erstickungsgefahr!

Verpackung und deren Teile nicht Kindern überlassen.

Erstickungsgefahr durch Folien und anderen Verpackungsmaterialien.

Wie Sie das Gerät entsorgen

Altgeräte sind kein wertloser Abfall. Durch umweltgerechte Entsorgung können wertvolle Rohstoffe wiedergewonnen werden. Erkundigen Sie sich in Ihrer Stadt- oder Gemeindeverwaltung nach Möglichkeiten einer umwelt- und sachgerechten Entsorgung des Gerätes.



Dieses Gerät ist entsprechend der Richtlinie 2002/96/EG über Elektro- und Elektronik-Altgeräte (WEEE) gekennzeichnet.

Dieses Produkt darf am Ende seiner Lebensdauer nicht über den normalen Haushaltsabfall entsorgt werden, sondern muss an einem Sammelpunkt für das Recycling von elektrischen und elektronischen Geräten abgegeben werden. Das Symbol auf dem Produkt, der Gebrauchsanleitung oder der Verpackung weist darauf hin. Die Werkstoffe sind gemäß ihrer Kennzeichnung wiederverwertbar. Mit der Wiederverwendung, der stofflichen Verwertung oder anderen Formen der Verwertung von Altgeräten leisten Sie einen wichtigen Beitrag zum Schutze unserer Umwelt.

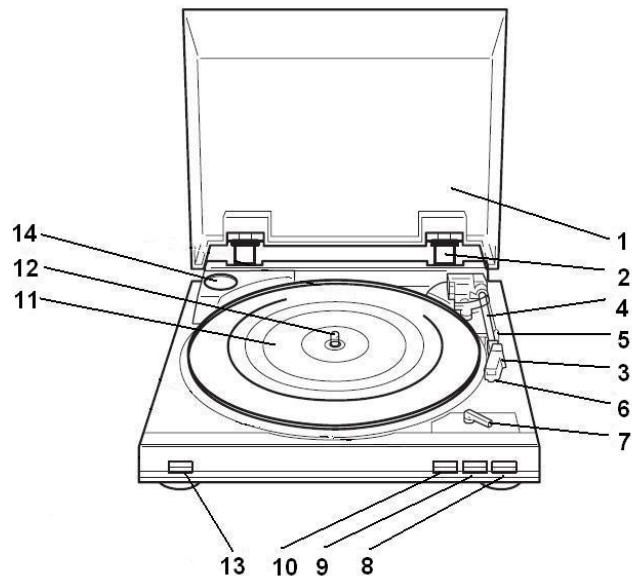


Lebensgefahr!

Bei ausgedienten Geräten Netzstecker ziehen. Netzkabel durchtrennen und mit dem Stecker entfernen.



Manuel d'utilisation Istruzioni d'uso



FRANÇAIS

- 1 Capot
 - 2 Charnière
 - 3 Levier lève-bras
 - 4 Bras de lecture
 - 5 Support du bras de lecture
 - 6 Aiguille de lecture
 - 7 Levier de sélection pour le réglage de la taille des disques
- SIZE
- 8 Touche LIFT pour élever (UP) ou abaisser (DOWN) le bras de lecture
 - 9 Touche STOP
 - 10 Touche START
 - 11 Plateau à disque
 - 12 Axe du plateau à disque
 - 13 Réglage de la vitesse SPEED
 - 14 Logement pour l'adaptateur de centrage (pour les disques simples de 17 cms)
 - 15 Câble de tête de lecture Cinch
 - 16 Cordon d'alimentation pour raccordement secteur 230 V/ 50 Hz

Emplacement

L' appareil ne doit être placé que sur une surface horizontale stable, exempte de vibrations. L' emplacement ne doit pas être exposé à la grande chaleur, au rayonnement solaire direct, à l'humidité, à la poussière, à la fumée ou à la vapeur.

L'appareil pourrait s'en trouver endommagé.

Si des téléviseurs ou des récepteurs radio se trouvent à proximité, ils doivent être mis hors tension lors du fonctionnement de la platine tourne-disque **pour éviter des dysfonctionnements pendant la marche.**

De la condensation peut se produire en déplaçant l'appareil d'un lieu froid vers un lieu chaud. Dans tous les cas, l'appareil devrait rester quelques heures hors tension avant son utilisation.

Sinon, des court-circuits dangereux peuvent se produire.

Seuls les produits de nettoyage prévus à cet effet (antistatiques) doivent être employés pour le nettoyage de l'appareil et des disques. Ils sont disponibles dans les commerces spécialisés.

Préparatifs

Retirez l'appareil et tous les accessoires de l'emballage. Conservez tous les éléments de l'emballage pour un éventuel transport ultérieur.

Courroie et plateau à disque (1):

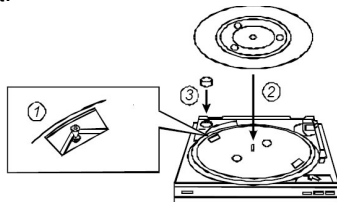
A la livraison, la courroie se trouve déjà sur la surface de roulement du plateau à disque **11**. La courroie est munie d'une bande qui rend inutile l'utilisation d'un outil pour son placement. Poser le plateau à disque sur l'axe **12**. Tourner le plateau à disque de telle manière que la rainure se retrouve au-dessus du moteur d'entraînement. Lever la courroie de la surface de roulement au moyen de la bande décrite ci-dessus et la placer au milieu du rouleau entraîneur du moteur. Enlever la bande.

Revêtement du plateau à disque (2):

Poser maintenant le revêtement en caoutchouc du plateau à disque sur celui-ci, côté correct vers le haut.

Adaptateur de centrage (3):

L'adaptateur de centrage est par exemple utilisé pour les simples non munis de support de centrage. Si l'adaptateur de centrage n'est pas utilisé, il peut être placé sur le logement **14** prévu à cet effet.



Bras de lecture:

Le bras de lecture **4** est bloqué pour le transport par une bande. Enlever cette bande avant la première mise en service. Lors de transports ultérieurs, le bras de lecture devrait être de nouveau fixé avec cette bande pour éviter des dommages causés par les chocs.

Capot:

Les charnières **2** sont déjà montées dans le capot **1**. Loger le capot avec les charnières dans les rainures de l'appareil prévues à cet effet.

Raccordement à l'amplificateur

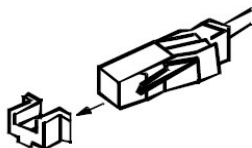
Connecter la fiche du câble de sortie **15** sur la face arrière aux douilles AUX ou LINE IN de l'amplificateur. Faire attention, à cette occasion, à la connexion correcte des canaux gauche et droit (rouge ou noir = canal droit, blanc = canal gauche).

Remarque: Cette platine tourne-disque est équipée d'un préamplificateur intégré.

Enfoncer la fiche secteur **16** dans la prise. Enfoncer le cordon d'alimentation dans la prise de secteur. L'appareil est adapté à une tension de secteur de 230 V/50 Hz.

Retirer / fixer le capot protecteur de l'aiguille

Avant la lecture d'un disque, retirer le capot protecteur de l'aiguille de la tête de lecture **6**. Retirer le capot vers l'avant. Pour protéger l'aiguille, il est conseillé de fixer de nouveau le capot protecteur après la lecture.



Démarrage automatique, sélection de la vitesse

– Mettre un disque. Régler, avec le levier de sélection **7**, la taille de disque correspondante de 30 ou 17 cms de diamètre. Régler, avec l'interrupteur SPEED **13**, la vitesse de rotation du plateau à disque sur 33 oder 45 t/min. Faire attention à ce que l'interrupteur LIFT **8** se trouve en position DOWN.

– Appuyer sur la touche START **10**. Le plateau à disque commence à tourner à la vitesse pré-réglée. Le bras de lecture se pose automatiquement sur le disque. La lecture démarre.

Mise en service manuelle, lève-bras

– Mettre un disque. Régler, avec le levier de sélection **7**, la taille de disque correspondante de 30 ou 17 cms de diamètre. Régler, avec l'interrupteur SPEED **13**, la vitesse de rotation du plateau à disque sur 33 oder 45 t/min. Faire attention à ce que l'interrupteur LIFT **8** se trouve en position UP.

– Prendre le bras de lecture du support de bras de lecture **5** et l'orienter au dessus du sillon de départ du disque. Le

plateau à disque commence à tourner au nombre de tours pré-réglé. Si l'on appuie de nouveau sur la touche LIFT (DOWN) **8**, le bras de lecture s'abaisse.

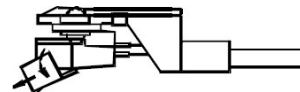
– Le lève-bras **8** permet de relever le bras de lecture à n'importe quel endroit de disque - même pour une interruption momentanée par exemple (lève-bras dans la position UP). Le plateau continue à tourner.

Arrêt

– A la fin du disque, le bras de pick-up est ramené automatiquement sur son support et l'appareil est mis à arrêt. – On peut mettre la platine tourne-disque hors tension, en appuyant sur la touche STOP **9**, ou en amenant le levier d'élévation **8** en position UP et en ramenant le bras de lecture sur son support.

Aiguille de lecture DN 402 S

L'aiguille de lecture subit une usure naturelle à l'usage. Nous vous recommandons donc de contrôler occasionnellement son état, au bout d'environ 300 heures de service pour les aiguilles à diamant. Les aiguilles usées et endommagées (brisées) abîment les sillons et détruisent les disques. Si vous remplacez l'aiguille, n'utilisez que le type d'aiguille DN 402 S. Les imitations provoquent une baisse nettement audible de qualité et une usure plus importante des disques. Tirez l'aiguille de lecture diagonalement en bas. Le remontage de l'aiguille se fait en ordre inverse.



ITALIANO

- 1 Coperchio copridisco
- 2 Cerniera
- 3 Leva sollevamento braccio
- 4 Braccio del pick-up
- 5 Supporto braccio
- 6 Puntina
- 7 Leva per selezionare il diametro del disco SIZE
- 8 Tasto LIFT per sollevare (UP) o abbassare (DOWN) il braccio del pick-up
- 9 Tasto STOP
- 10 Tasto START
- 11 Piatto portadischi
- 12 Asse del piatto portadischi
- 13 Leva del cambio di velocità SPEED
- 14 Spazio per riporre il dischetto centratore (per dischi di 17 cm)
- 15 Cavo del pick-up cinch
- 16 Cavo d'alimentazione per il collegamento a 230 V/50 Hz

Luogo di installazione

L'apparecchio può essere installato esclusivamente su di una superficie orizzontale ferma, priva di vibrazioni. Il luogo di installazione

non dev'essere esposto ad un eccessivo calore, ai raggi diretti del sole, all'umidità, alla polvere, al fumo o al vapore.

Questi fattori potrebbero danneggiare l'apparecchio.

Se nelle vicinanze ci sono un televisore o un apparecchio radio, questi dovrebbero venir spenti durante il funzionamento del giradischi, **in modo da evitare che l'ascolto venga disturbato da fruscii.**

Se l'apparecchio viene spostato dal freddo al caldo può formarsi dell'umidità di condensazione. Prima di essere messo in funzione l'apparecchio dovrebbe assolutamente rimanere spento per alcune ore. **Altrimenti possono venir generati corti circuiti pericolosi.**

Per la pulizia dell'apparecchio e dei dischi si possono utilizzare soltanto dei detergenti previsti per quest'uso (detergenti antistatici). Questi si possono trovare nei negozi di accessori specializzati.

Preparazione

Togliere l'apparecchio e tutti gli accessori dall'imballaggio. Vi preghiamo di tenere tutti componenti dell'imballaggio per un eventuale futuro trasporto.

Cinghia e piatto portadischi (1):

Al momento della consegna la cinghia é già posizionata sulla superficie di scorrimento a cinghia del piatto del giradischi **11**. La cinghia é provvista di un nastro che rende superfluo l'uso di attrezzi per il montaggio.

Collocare il piatto portadischi sull'asse **12**. Ruotare il piatto portadischi finché la rientranza viene a trovarsi al di sopra del motore di trascinamento. Sollevare la cinghia dalla superficie di scorrimento servendosi del nastro sopra descritto e collocarla al di sopra del rullo di trascinamento del motore. Eliminare il nastro.

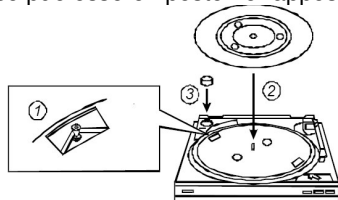
Guarnizione di rivestimento del piatto del giradischi (2):

Ora appoggiare sul piatto del giradischi la guarnizione di rivestimento in gomma con il lato giusto rivolto verso l'alto.

Dischetto centratore (3):

Il dischetto centratore viene usato per esempio per dischi privi

di centratore a stella. Quando il dischetto centratore non viene utilizzato, esso può essere riposto nell'apposito spazio 14.



Braccio del pick-up:

Durante il trasporto il braccio del pick-up 4 viene fissato con un nastro. Prima della messa in funzione eliminare questo nastro. In caso di un successivo trasporto il braccio del pick-up dovrebbe nuovamente venir fissato con questo nastro in modo da evitare danni causati da urti.

Coperchio copridisco:

Le cerniere 2 sono già montate nel coperchio copridisco 1. Inserire il coperchio copridisco infilando le cerniere nelle apposite rientranze dell'apparecchio.

Collegamento all'amplificatore

Collegare la spina del cavo d'uscita 15 alle prese AUX oppure LINE IN poste sulla parte posteriore dell'amplificatore. Fare attenzione al giusto collegamento del canale sinistro o destro (rosso o nero= canale destro, bianco = canale sinistro).

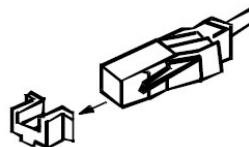
Nota: Questo giradischi dispone di un preamplificatore integrato.

Inserire la spina 16 nella presa. Inserire il cavo della corrente nella presa di corrente. L'apparecchio é idoneo ad una

tensione di alimentazione di 230 V/50 Hz.

Togliere / mettere la calotta di protezione della puntina

Prima di ascoltare un disco si deve togliere la calotta di protezione della puntina dal pick-up 6. Togliere la calotta tirandola in avanti.



Per proteggere la puntina si consiglia dopo l'ascolto di mettere nuovamente la calotta protettiva.

Avviamento automatico, selezione velocità

– Mettere su un disco. Selezionare con l'apposita leva 7 il diametro di 30 o 17 cm del disco. Selezionare con l'interruttore SPEED 13 il numero di giri del piatto del giradischi su 33 o 45 giri/min. Fare attenzione che l'interruttore LIFT 8 si trovi in posizione DOWN.

– Premere il tasto START 10. Il piatto del giradischi inizia a girare alla velocità che é stata impostata. Il braccio del pick-up si pone automaticamente sul disco. Ha inizio la riproduzione del suono.

Avviamento manuale, levetta braccio

- Mettere su un disco. Selezionare con l'apposita leva **7** il diametro di 30 o 17 cm del disco. Selezionare con l'interruttore **SPEED 13** il numero di giri del piatto del giradischi su 33 o 45 giri/min. Fare attenzione che l'interruttore **LIFT 8** si trovi in posizione UP.
- Sollevare il braccio del pick-up dal sostegno del braccio **5** e posizionarlo al di sopra del solco di inizio del disco. Il piatto del giradischi inizia a girare al numero di giri preimpostato. Premendo nuovamente il tasto **LIFT (DOWN) 8** viene abbassato il braccio del pick-up.
- Tramite la levetta **8** sollevamento braccio, il braccio potrà essere sollevato in qualsiasi punto - anche per una breve interruzione della riproduzione - (levetta in posizione UP). Il piatto continua a girare.

Arresto

- A fine disco il braccio viene riportato automaticamente sul supporto e l'apparecchio si spegne.
- Il giradischi si può spegnere anche schiacciando il tasto **STOP 9**, oppure mettendo in posizione UP la leva di sollevamento **8** e riportando il braccio del pick-up sul sostegno del braccio.

Puntina DN 402 S

La puntina è soggetta ad una naturale usura attraverso la lettura di dischi. Pertanto consigliamo un controllo saltuario che per le puntine di diamante dovrebbe effettuarsi dopo 300 ore d'uso circa. Puntine consumate o danneggiate (scagliate) asportano la modulazione dai solchi sonori e rovinano i dischi. In caso di sostituzione usare sempre la puntina DN 402 S. Puntine di imitazione provocano spesso perdite di qualità notevoli ed usura eccessiva dei dischi. Per togliere la puntina sfilarla inclinata in giù. Il montaggio della puntina si esegue nella stessa maniera.

