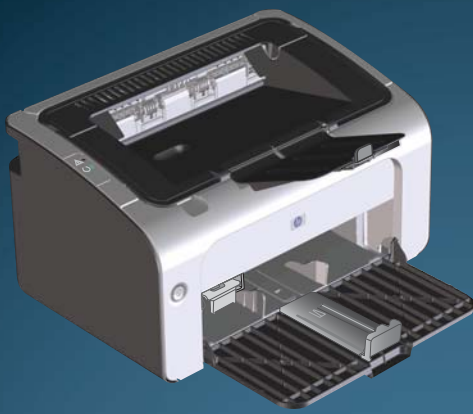




LASERJET PROFESSIONAL P1100 Druckerserie Benutzerhandbuch



HP LaserJet Professional P1100 Druckerserie

Benutzerhandbuch



Copyright und Lizenz

© 2010 Copyright Hewlett-Packard Development Company, L.P.

Die Vervielfältigung, Adaption oder Übersetzung ist ohne vorherige schriftliche Genehmigung nur im Rahmen des Urheberrechts zulässig.

Die in diesem Dokument enthaltenen Informationen können ohne Vorankündigung geändert werden.

Für HP Produkte und Dienste gelten nur die Gewährleistungen, die in den ausdrücklichen Gewährleistungserklärungen des jeweiligen Produkts bzw. Dienstes aufgeführt sind. Dieses Dokument gibt keine weiteren Gewährleistungen. HP haftet nicht für technische oder redaktionelle Fehler oder Auslassungen in diesem Dokument.

Teilenummer: CE651-90929

Edition 1, 3/2010

Marken

Adobe®, Acrobat® und PostScript® sind Marken von Adobe Systems Incorporated.

Intel® Core™ ist ein Warenzeichen der Intel Corporation in den USA und anderen Ländern/Regionen.

ENERGY STAR und das ENERGY STAR-Zeichen sind in den USA eingetragene Marken.

Microsoft®, Windows®, Windows® XP und Windows Vista® sind eingetragene Marken der Microsoft Corporation in den USA.

Konventionen dieses Handbuchs

- 💡 **TIPP:** Tipps bieten hilfreiche Hinweise oder Arbeitserleichterungen.
 - 📝 **HINWEIS:** Anmerkungen enthalten wichtige Informationen zur Erläuterung eines Konzepts oder Durchführung einer Aufgabe.
 - ⚠️ **ACHTUNG:** Die Rubrik „Achtung“ weist auf zu befolgende Verfahren hin, um den Verlust von Daten und Geräteschäden zu vermeiden.
 - ⚠️ **VORSICHT!** Unter der Rubrik „Vorsicht“ werden Sie auf bestimmte Verfahren aufmerksam gemacht, die befolgt werden müssen, um Verletzungen, unwiederbringlichen Datenverlust oder erhebliche Geräteschäden zu vermeiden.
-

Inhaltsverzeichnis

1 Grundlegende Merkmale der Geräte

Produktvergleich	2
Umwelteigenschaften	2
Produktfunktionen	3
Druckeransichten	4
Vorderansicht und linke Seite	4
Rückansicht	6
Seriennummer und Produktnummer	6
Elemente des Bedienfelds	7

2 Software für Windows

Unterstützte Betriebssysteme für Windows	10
Unterstützte Druckertreiber für Windows	10
Prioritäten für Druckeinstellungen	11
Ändern der Druckertreibereinstellungen – Windows	12
Entfernen von Software – Windows	13
Verwenden Sie die Deinstallationssoftware, um Windows Software vom System zu entfernen	13
Verwenden der Windows Systemsteuerung zum Entfernen von Software	13
Unterstützte Dienstprogramme (nur Wireless-Modelle)	14
Integrierter Webserver	14

3 Verwenden des Druckers mit Mac

Software für Mac	16
Unterstützte Betriebssysteme – Macintosh	16
Unterstützte Druckertreiber – Macintosh	16
Entfernen von Software für Mac	16
Prioritätsdruckeinstellungen für Mac	16
Ändern der Druckertreibereinstellungen – Macintosh	17
Software für Mac-Rechner	18
HP Drucker-Dienstprogramm für Mac	18
Unterstützte Dienstprogramme für Mac (nur Wireless-Modelle)	18
Eingebetteter Webserver	18
Drucken mit Mac	19

Erstellen und Verwenden von Druckvoreinstellungen – Macintosh	19
Ändern der Größe von Dokumenten oder Drucken mit benutzerdefiniertem Papierformat	19
Drucken eines Deckblatts	19
Drucken mehrerer Seiten auf einem Blatt Papier in Macintosh	20
Beidseitig drucken (Duplex)	20
Manueller beidseitiger Druck	20

4 Anschließen des Druckers

Unterstützte Netzwerk-Betriebssysteme (nur Wireless-Modelle)	24
USB-Verbindung	25
HP Smart Install	25
CD-Installation	25
Netzwerkverbindung (nur Wireless-Modelle)	26
Unterstützte Netzwerkprotokolle	26
Installieren des Druckers auf einem Wireless-Netzwerk mit HP Smart Install	26
Installieren des Druckers auf einem Wireless-Netzwerk mit der Software-CD	27
Installieren der Software für einen derzeit im Netzwerk befindlichen Drucker	27
Durchführen einer Peer-to-Peer-Wireless-Installation	28
Ausschalten der Wireless-Einheit des Druckers	29
Konfigurieren des Netzwerkgeräts	29
Verwenden des Dienstprogramms zur Wireless-Konfiguration	29
Wiederherstellen der Wireless-Standardinstellungen	29
Abrufen oder Ändern der Netzwerkeinstellungen	29
Festlegen oder Ändern des Netzwerkpassworts	30
IP-Adresse	30
Einstellungen für Verbindungsgeschwindigkeit	30

5 Papier und Druckmedien

Informationen zur Papier- und Druckmedienverwendung	32
Richtlinien für den Umgang mit Spezialpapier und -medien	33
Einstellen des Druckertreibers auf Druckmedientyp und -format	34
Unterstützte Papierformate	35
Unterstützte Papiersorten und Fachkapazität	36
Unterstützte Papier- und Druckmedientypen	36
Kapazität der Fächer	36
Ausrichtung des Papiers beim Einlegen in Fächer	37
Beladen der Papierfächer	37
Prioritätszufuhrfach	37
Zufuhrfach	37
Fachanpassung für kurze Medien (nur Basismodelle)	38

6 Druckaufgaben

Abbrechen eines Druckauftrags	40
Abbrechen eines aktuellen Druckauftrags über das Bedienfeld (nur Wireless-Modelle)	40
Unterbrechen des aktuellen Druckauftrags in der Software-Anwendung	40
Drucken unter Windows	41
Öffnen des Windows Druckertreibers	41
Aufrufen der Hilfe zu einzelnen Druckoptionen in Windows	41
Ändern der Kopienanzahl in Windows	41
Drucken von Farbtext als schwarzer Text in Windows	41
Speichern von benutzerdefinierten Druckeinstellungen zur Verwendung in Windows	42
Arbeiten mit Druck-Schnelleinstellungen	42
Festlegen einer benutzerdefinierten Druck-Schnelleinstellung	42
Verbessern der Druckqualität unter Windows	42
Auswählen eines Seitenformats	42
Auswählen eines benutzerdefinierten Seitenformats	42
Auswählen einer Papiersorte	42
Auswählen der Druckauflösung	43
Drucken der ersten oder letzten Seite auf anderem Papier in Windows	43
Anpassen eines Dokuments an das Papierformat in Windows	43
Hinzufügen eines Wasserzeichens zu einem Dokument in Windows	43
Beidseitiges Drucken (Duplexdruck) unter Windows	44
Manuelles beidseitiges Drucken (Duplexdruck)	44
Drucken einer Broschüre mit Windows	45
Drucken von mehreren Seiten pro Blatt in Windows	46
Auswählen der Seitenausrichtung in Windows	46

7 Verwalten und Warten des Geräts

Drucken der Informationsseiten	48
Konfigurationsseite	48
Verbrauchsmaterial-Statusseite	48
Demoseite	48
Verwenden des HP Embedded Web Server (nur Wireless-Modelle)	49
Öffnen des HP Embedded Web Server über eine Netzwerkverbindung	49
HP Embedded Web Server - Registerkarten	50
Registerkarte „Information“	50
Registerkarte „Einstellungen“	50
Registerkarte „Networking“ (Netzwerk)	50
Registerkarte „HP Smart Install“	50
Links	50
Einstellungen zum Energiesparen	51
Auto-Aus-Modus	51
Drucken im EconoMode	51

Verbrauchsmaterial und Zubehör	52
Überprüfen und Bestellen von Zubehör	52
Lagern von Druckpatronen	52
HP Richtlinien für nicht von HP hergestellte Druckpatronen	52
HP Hotline und Website für Produktpiraterie	52
Recycling von Verbrauchsmaterial	52
Anleitungen für den Austausch	53
Neuverteilen des Toners	53
Austauschen der Druckpatrone	54
Auswechseln der Papiereinzugswalze	57
Auswechseln des Trennstegs	60
Reinigen des Druckers	63
Reinigen der Papiereinzugswalze	63
Reinigen des Papierpfads	64
Reinigen des Druckpatronenbereichs	65
Reinigen des Gehäuses	67
Produkt-Updates	67

8 Beheben von Problemen

Beheben allgemeiner Probleme	70
Prüfliste zur Fehlerbehebung	70
Faktoren, die sich auf die Leistung des Geräts auswirken	71
Interpretieren der LED-Leuchtmuster auf dem Bedienfeld	72
Beseitigen von Medienstaus	75
Häufige Ursachen für Papierstaus	75
Bereiche für Medienstaus	76
Beheben von Staus im Zufuhrfach	76
Beheben von Staus im Ausgabebereich	79
Beheben von im Drucker aufgetretenen Staus	81
Beheben von wiederholten Papierstaus	82
Ändern der Einstellung für die Papierstaubehebung	82
Probleme bei der Papierzufuhr	83
Probleme mit der Druckqualität	85
Beispiele für Bildfehler	85
Heller Druck oder blasse Stellen	85
Tonerpartikel	85
Fehlstellen	86
Vertikale Linien	86
Grauer Hintergrund	86
Verschmierter Toner	87
Loser Toner	87
Vertikale, sich wiederholende Schadstellen	87
Verformte Zeichen	88

Schräg bedruckte Seite	88
Gewelltes Medium	88
Zerknittertes oder faltiges Papier	89
Verstreuter Toner	89
Feuchtigkeit	90
Optimieren und Verbessern der Druckqualität	91
Ändern der Druckdichte	91
Beheben von Leistungsproblemen	92
Beheben von Verbindungsproblemen	94
Beheben von Problemen bei Direktanschluss	94
Beheben von Wireless-Problemen	94
Beheben von Softwareproblemen	96
Beheben allgemeiner Windows Probleme	96
Beheben von Macintosh Problemen	97

Anhang A Verbrauchsmaterial und Zubehör

Bestellen von Teilen, Zubehör und Verbrauchsmaterialien	102
Teilenummern	102
Zubehör für die Papierzufuhr	102
Druckpatronen	102
Kabel und Schnittstellen	102

Anhang B Service und Support

Eingeschränkte Gewährleistung von Hewlett-Packard	104
Gewährleistung mit Premiumschutz von HP: Eingeschränkte Gewährleistungserklärung für HP LaserJet-Druckpatrone	106
Lizenzvereinbarung für Endbenutzer	107
CSR-Gewährleistung	110
Kundendienst	110
Wiederverpacken des Geräts	111

Anhang C Spezifikationen

Physische Daten	114
Stromverbrauch, elektrische Spezifikationen und akustische Emissionen	114
Umgebungsbedingungen	114

Anhang D Behördliche Bestimmungen


FCC-Bestimmungen	116
Umweltschutz-Förderprogramm	117
Schutz der Umwelt	117
Erzeugung von Ozongas	117
Stromverbrauch	117
Tonerverbrauch	117

Papierverbrauch	117
Kunststoffe	117
HP LaserJet-Druckzubehör	117
Hinweise zu Rückgabe und Recycling	118
USA und Puerto Rico	118
Sammelrücksendungen (mehrere Patronen)	118
Einzelrückgabe	118
Versand	118
Rückgabe außerhalb der USA	119
Papier	119
Materialeinschränkungen	119
Abfallentsorgung durch Benutzer im privaten Haushalt in der Europäischen Union	119
Chemische Substanzen	119
Datenblatt zur Materialsicherheit (MSDS)	119
Weitere Informationen	120
Konformitätserklärung (Basismodelle)	121
Konformitätserklärung (Wireless-Modelle)	122
Sicherheitserklärungen	123
Lasersicherheit	123
Konformitätserklärung für Kanada	123
VCCI-Erklärung (Japan)	123
Anleitung für das Netzkabel	123
Netzkabel-Erklärung (Japan)	123
EMV-Erklärung (Korea)	124
Erklärung zur Lasersicherheit für Finnland	125
GS-Erklärung (Deutschland)	125
Zusammensetzungstabelle (China)	126
Zusätzliche Erklärungen für Wireless-Produkte	127
FCC-Konformitätserklärung für die USA	127
Erklärung für Australien	127
ANATEL-Erklärung für Brasilien	127
Erklärungen für Kanada	127
Behördliche Mitteilung der europäischen Union	127
Hinweis bei Verwendung in Frankreich	128
Hinweis bei Verwendung in Russland	128
Erklärung für Korea	128
Erklärung für Taiwan	128
Index	129

1 Grundlegende Merkmale der Geräte

- [Produktvergleich](#)
- [Umwelteigenschaften](#)
- [Produktfunktionen](#)
- [Druckeransichten](#)

Produktvergleich

HP LaserJet Professional P1100 Druckerserie	HP LaserJet Professional P1100w Druckerserie
	
<ul style="list-style-type: none"> • Geschwindigkeit: Bis zu 18 A4-Seiten pro Minute (ppm), 19 Seiten im Letter-Format (ppm) • Fach: 150-Blatt-Zufuhrfach • Anschlussmöglichkeiten: High-Speed-USB 2.0-Anschluss • Duplexdruck: Manueller Duplexdruck (mit Hilfe des Druckertreibers) 	<ul style="list-style-type: none"> • Geschwindigkeit: 18 A4-Seiten pro Minute (ppm), 19 Seiten im Letter-Format (ppm) • Fächer: 150-Blatt-Hauptzufuhrfach und 10-Blatt-Prioritätszufuhrfach • Anschlussmöglichkeiten: High-Speed-USB-2.0-Anschluss und 802.11b/g Wireless-Netzwerk • Duplexdruck: Manueller Duplexdruck (mit Hilfe des Druckertreibers)

Umwelteigenschaften

Recycling	<p>Reduzieren Sie Abfälle, indem Sie Recycling-Papier verwenden.</p> <p>Recyceln Sie Druckpatronen. Nutzen Sie dafür das Rückgabeprogramm von HP.</p>
Stromsparen	Sparen Sie mit dem Auto-Aus-Modus des Druckers Energie.
Duplex	Sparen Sie Papier, indem Sie die Einstellung für manuellen Duplexdruck verwenden.
HP Smart Web Printing	<p>Verwenden Sie HP Smart Web Printing, um Text und Grafiken von mehreren Websites auszuwählen, zu speichern und anzuordnen und dann exakt das, was auf dem Bildschirm angezeigt wird, zu bearbeiten und auszudrucken. Auf diese Weise können Sie bestimmen, dass nur relevante Informationen gedruckt werden und Abfall vermeiden.</p> <p>Laden Sie HP Smart Web Printing von folgender Website herunter: www.hp.com/go/smartweb.</p>

Produktfunktionen

Vorteil	Unterstützte Funktionen
Hervorragende Druckqualität	<ul style="list-style-type: none"> • Original-Druckpatrone von HP. • Die Einstellung „FastRes 600“ ermöglicht eine effektive Ausgabequalität von 600 dpi. Die Einstellung „FastRes 1200“ ermöglicht eine effektive Ausgabequalität von 1200 dpi. • Veränderbare Einstellungen zur Optimierung der Druckqualität.
Unterstützte Betriebssysteme	<ul style="list-style-type: none"> • Windows Vista (32-Bit und 64-Bit) • Windows XP (32 Bit und 64 Bit) • Windows 7 • Windows Server 2003 (32 Bit und 64 Bit) • Windows Server 2008 (32 Bit und 64 Bit) • Mac OS X v10.4, v10.5, v10.6
Benutzerfreundlichkeit	<ul style="list-style-type: none"> • Mit HP Smart Install wird die Druckersoftware installiert, wenn Sie den Drucker und einen Windows Computer über ein USB-Kabel miteinander verbinden. • Leicht installierbare Druckpatrone. • Bequemer Zugang zu Druckpatrone und Papierpfad über Druckpatronenklappe. • Das Papierfach kann einhändig bedient werden.
Flexible Papierzufuhr	<ul style="list-style-type: none"> • 10-Blatt-Prioritätszufuhrfach (nur Wireless-Modelle) • 150-Blatt-Zufuhrfach (75 g/m² Papier). • 125-Blatt-Ausgabefach (75 g/m² Papier). • Manueller Duplexdruck (beidseitiges Drucken).
Schnittstellenverbindungen	<ul style="list-style-type: none"> • High-Speed-USB 2.0-Anschluss • 802.11b/g Wireless Netzwerk (nur Wireless-Modell)
Energieeinsparung	<ul style="list-style-type: none"> • Nach einer vom Benutzer festgelegten Zeit wird mit der Auto-Aus-Funktion Strom gespart, indem der Energieverbrauch im Leerlauf in erheblichem Maße verringert wird.
Sparsames Drucken	<ul style="list-style-type: none"> • Die Funktionen „n-Seiten-Druck pro Blatt“ (Drucken mehrerer Seiten auf ein Blatt) und manuelles beidseitiges Drucken verringern den Papierverbrauch. • Die EconoModus-Druckertreiberfunktion spart Toner.
Zubehörverwaltung	<ul style="list-style-type: none"> • Erkennen von Original-Druckpatronen von HP. • Einfaches Bestellen von Verbrauchsmaterial. • Die Verbrauchsmaterial-Statusseite zeigt den geschätzten Tonerstand in der Druckpatrone an. Nicht verfügbar für nicht von HP hergestelltes Verbrauchsmaterial.
Verfügbarkeit	<ul style="list-style-type: none"> • Das Online-Benutzerhandbuch kann in Bildschirm-Leseprogrammen geöffnet werden. • Alle Klappen und Abdeckungen können einhändig geöffnet werden.
Sicherheit	<ul style="list-style-type: none"> • Aufnahme für Kensington-Schloss befindet sich an der Druckerrückseite.

Druckeransichten

Vorderansicht und linke Seite

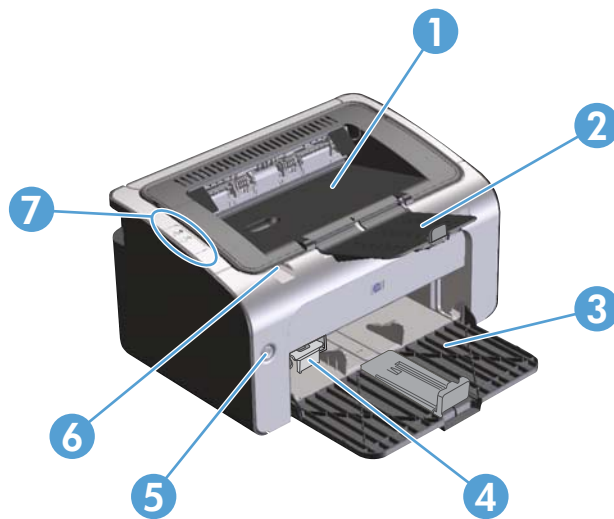


Tabelle 1-1 HP LaserJet Professional P1100 Druckerserie

1	Ausgabefach
2	Aufklappbare Ausgabefachverlängerung
3	Zufuhrfach
4	Verlängerung für kurze Medien
5	Einschalttaste
6	Hebevorrichtung der Druckpatronenklappe
7	Bedienfeld

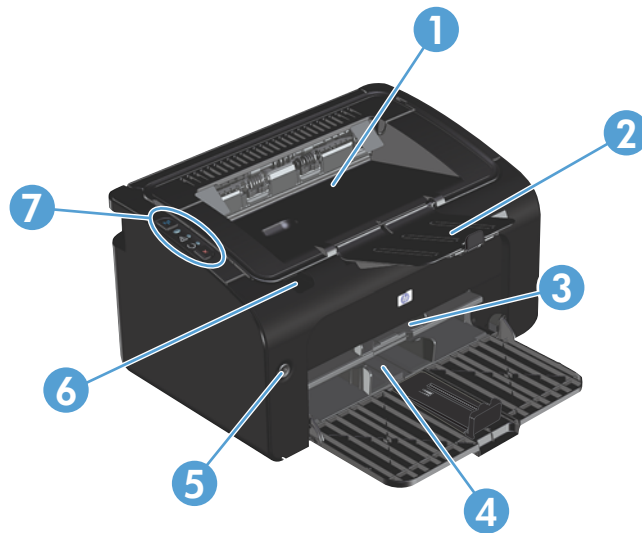
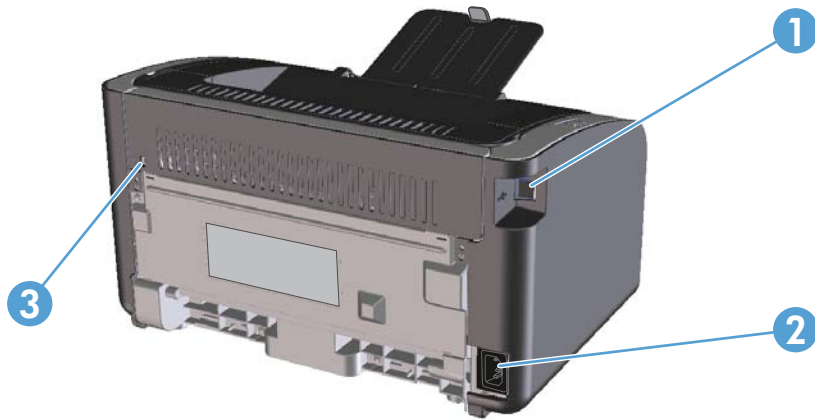


Tabelle 1-2 HP LaserJet Professional P1100w Druckerserie

1	Ausgabefach
2	Aufklappbare Ausgabefachverlängerung
3	Prioritätszufuhrfach
4	Hauptzufuhrfach
5	Einschalttaste
6	Hebevorrichtung der Druckpatronenklappe
7	Bedienfeld

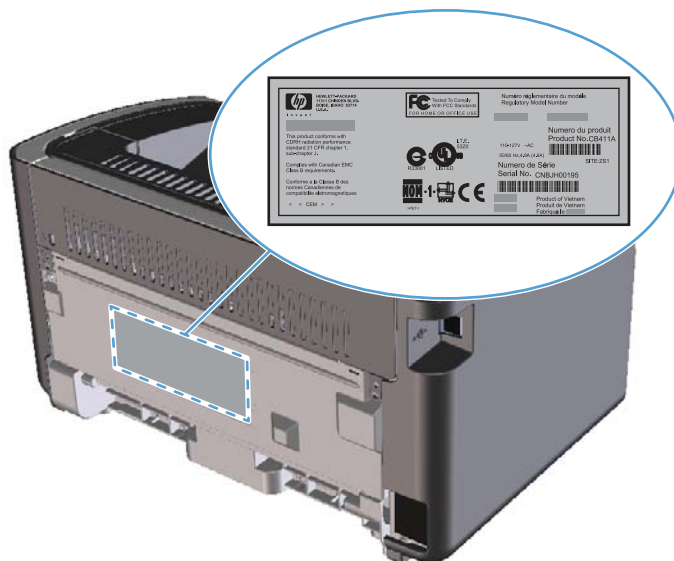
Rückansicht



1	USB-Anschluss
2	Netzanschluss
3	Kensington-Sperre

Seriennummer und Produktnummer

Das Etikett mit Produktnummer und Seriennummer befindet sich auf der Rückseite des Druckers.



Elemente des Bedienfelds

 **HINWEIS:** Eine Beschreibung der Bedeutung der LED-Leuchtmuster finden Sie im Abschnitt „Interpretieren der LED-Leuchtmuster auf dem Bedienfeld“ auf Seite 72.

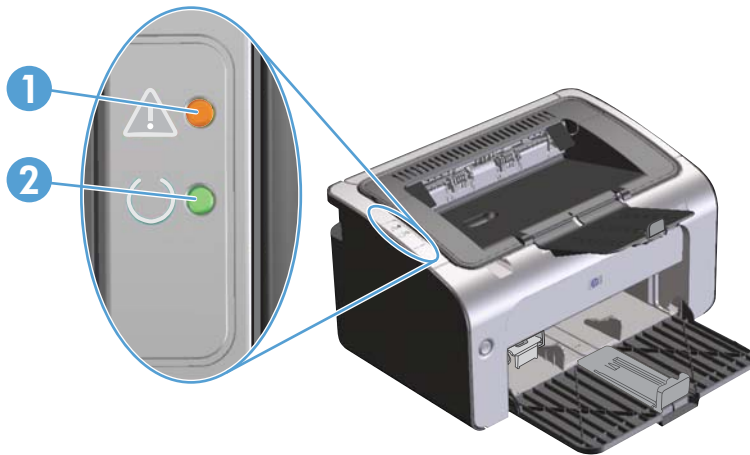


Tabelle 1-3 HP LaserJet Professional P1100 Druckerserie



1	Achtung-LED  : Zeigt an, dass die Klappe für die Druckpatrone offen ist oder andere Fehler aufgetreten sind.
2	Bereit-LED  : Wenn der Drucker druckbereit ist, leuchtet die Bereit-LED. Wenn der Drucker Daten verarbeitet, blinkt die Bereit-LED.



Tabelle 1-4 HP LaserJet Professional P1100w Druckerserie





1	Wireless-Taste  : Drücken Sie die Wireless-Taste, um nach Wireless-Netzwerken zu suchen. Mit dieser Taste wird auch die Wireless-Funktion aktiviert und deaktiviert.
2	Wireless-LED: Wenn der Drucker nach einem Netzwerk sucht, blinkt die Wireless-LED. Wenn der Drucker mit einem Wireless-Netzwerk verbunden ist, leuchtet die Wireless-LED.
3	Achtung-LED  : Zeigt an, dass die Klappe für die Druckpatrone offen ist oder andere Fehler aufgetreten sind.

Tabelle 1-4 HP LaserJet Professional P1100w Druckerserie (Fortsetzung)

4	Bereit-LED  : Wenn der Drucker druckbereit ist, leuchtet die Bereit-LED. Wenn der Drucker Daten verarbeitet, blinkt die Bereit-LED.
5	Abbrechen-Taste  : Wenn Sie den Druckauftrag abbrechen möchten, drücken Sie die Abbrechen-Taste. Halten Sie die Taste 5 Sekunden lang gedrückt, um eine Konfigurationsseite zu drucken.

2 Software für Windows

- [Unterstützte Betriebssysteme für Windows](#)
- [Unterstützte Druckertreiber für Windows](#)
- [Prioritäten für Druckeinstellungen](#)
- [Ändern der Druckertreibereinstellungen – Windows](#)
- [Entfernen von Software – Windows](#)
- [Unterstützte Dienstprogramme \(nur Wireless-Modelle\)](#)

Unterstützte Betriebssysteme für Windows

Der Drucker wird mit Software für folgende Windows® Betriebssysteme geliefert:


- Windows Vista (32-Bit und 64-Bit)
- Windows XP (32 Bit und 64 Bit)
- Windows 7
- Windows Server 2003 (32-Bit und 64-Bit)

Weitere Informationen zum Aktualisieren von Windows 2000 Server auf Windows Server 2003 mithilfe von Windows Server 2003 Point-and-Print oder Windows Server 2003 Terminaldienste und Drucken finden Sie unter www.microsoft.com.

- Windows Server 2008 (32-Bit und 64-Bit)

Unterstützte Druckertreiber für Windows

Das Gerät wird mit Software für Windows geliefert, die die Kommunikation zwischen Computer und Drucker ermöglicht. Diese Software wird als Druckertreiber bezeichnet. Druckertreiber bieten Zugriff auf Druckerfunktionen wie das Drucken auf benutzerdefinierten Papierformaten, Vergrößern und Verkleinern von Dokumenten und Einfügen von Wasserzeichen.

 **HINWEIS:** Die neuesten Treiber sind verfügbar unter www.hp.com/support/ljp1100series. Je nach Konfiguration des Windows Computers prüft das Installationsprogramm für die Druckersoftware automatisch, ob der Computer Zugang zum Internet hat und die neuesten Treiber heruntergeladen werden können.

Zusätzlich zu dem Druckertreiber, der während HP Smart Install oder bei Installation über die Produkt-CD installiert wird, kann der XPS-Treiber (XML Paper Specification) im Internet heruntergeladen werden.

Prioritäten für Druckeinstellungen

Änderungen, die an den Druckeinstellungen vorgenommen werden, werden abhängig von ihrem Ursprung mit folgender Priorität behandelt:

 **HINWEIS:** Die Namen von Befehlen und Dialogfeldern können je nach Programm variieren.

- **Dialogfeld „Seite einrichten“:** Klicken Sie in dem Programm, in dem Sie gerade arbeiten, auf **Seite einrichten** oder einen ähnlichen Befehl im Menü **Datei**, um dieses Dialogfeld zu öffnen. Die hier geänderten Einstellungen überschreiben Einstellungen, die anderswo geändert wurden.
- **Dialogfeld „Drucken“:** Klicken Sie in dem Programm, in dem Sie gerade arbeiten, auf **Drucken**, **Druckereinrichtung** oder einen ähnlichen Befehl im Menü **Datei**, um dieses Dialogfeld zu öffnen. Die im Dialogfeld **Drucken** geänderten Einstellungen haben eine untergeordnete Priorität und überschreiben die im Dialogfeld **Seite einrichten** vorgenommenen Änderungen normalerweise nicht.
- **Dialogfeld „Eigenschaften von Drucker“ (Druckertreiber):** Klicken Sie im Dialogfeld **Drucken** auf **Eigenschaften**, um den Druckertreiber aufzurufen. Die im Dialogfeld **Eigenschaften von Drucker** geänderten Einstellungen überschreiben normalerweise keine Einstellungen, die an anderer Stelle in der Drucksoftware vorgenommen wurden. Sie können hier die meisten Druckeinstellungen ändern.
- **Standard-Druckertreibereinstellungen:** Zum Festlegen der Einstellungen, die bei allen Druckaufträgen verwendet werden, sofern die Einstellungen *nicht* im Dialogfeld **Seite einrichten**, **Drucken** oder **Eigenschaften von Drucker** geändert werden.

Ändern der Druckertreibereinstellungen – Windows

Ändern der Einstellungen für alle Druckaufträge, bis das Softwareprogramm geschlossen wird

1. Klicken Sie in der Anwendung im Menü **Datei** auf **Drucken**.
2. Wählen Sie den Treiber aus, und klicken Sie auf **Eigenschaften** oder **Voreinstellungen**.

Dies ist die gängigste Vorgehensweise, wobei die Schritte im Einzelnen abweichen können.

Ändern der Standardeinstellungen für alle Druckaufträge

1. **Windows Vista und Windows 7:** Klicken Sie auf **Start**, **Systemsteuerung** und anschließend in der Kategorie **Hardware und Sound** auf **Drucker**.

- Oder -

Windows XP, Windows Server 2003 und Windows Server 2008 (Darstellung des Startmenüs in Standardansicht): Klicken Sie auf **Start** und anschließend auf **Drucker und Faxgeräte**.

- Oder -

Windows XP, Windows Server 2003 und Windows Server 2008 (bei Verwendung der klassischen Ansicht für das Startmenü): Klicken Sie auf **Start**, anschließend auf **Einstellungen** und dann auf **Drucker**.

2. Klicken Sie mit der rechten Maustaste auf das Treibersymbol, und wählen Sie **Druckereinstellungen** aus.

Ändern der Konfigurationseinstellungen des Geräts

1. **Windows Vista und Windows 7:** Klicken Sie auf **Start** und auf **Systemsteuerung** und anschließend in der Kategorie **Hardware und Sound** auf **Drucker**.

- Oder -

Windows XP, Windows Server 2003 und Windows Server 2008 (Darstellung des Startmenüs in Standardansicht): Klicken Sie auf **Start** und anschließend auf **Drucker und Faxgeräte**.

- Oder -

Windows XP, Windows Server 2003 und Windows Server 2008 (bei Verwendung der klassischen Ansicht für das Startmenü): Klicken Sie auf **Start**, anschließend auf **Einstellungen** und dann auf **Drucker**.

2. Klicken Sie mit der rechten Maustaste auf das Treibersymbol, und wählen Sie **Eigenschaften** aus.
3. Klicken Sie auf das Register **Geräteeinstellungen**.

Entfernen von Software – Windows

Verwenden Sie die Deinstallationssoftware, um Windows Software vom System zu entfernen

1. Klicken Sie auf die Taste **Start** und dann auf die Option **Programme** oder **Alle Programme**.
2. Klicken Sie auf die Menüoption **HP** und dann auf die Menüoption **HP LaserJet Professional P1100 Druckerserie**.
3. Klicken Sie auf die Menüoption **Deinstallieren**, und folgen Sie dann den am Bildschirm angezeigten Anleitungen, um die Software zu entfernen.

Verwenden der Windows Systemsteuerung zum Entfernen von Software

Windows XP, Windows Server 2003 und Windows Server 2008

1. Klicken Sie auf die Taste **Start** und auf die Option **Systemsteuerung** und anschließend auf die Option **Software**.
2. Suchen Sie das Gerät in der Liste, und wählen Sie es aus.
3. Klicken Sie auf die Schaltfläche **Ändern/Entfernen**, um die Software zu entfernen.

Windows Vista und Windows 7

1. Klicken Sie auf die Taste **Start** und auf die Option **Systemsteuerung** und anschließend auf die Option **Programme und Funktionen**.
2. Suchen Sie das Gerät in der Liste, und wählen Sie es aus.
3. Wählen Sie die Option **Deinstallieren/Ändern**.

Unterstützte Dienstprogramme (nur Wireless-Modelle)

Integrierter Webserver

Dieser Drucker ist mit einem eingebetteten Webserver ausgestattet, mit dem Sie auf Informationen über den Drucker und Netzwerkaktivitäten zugreifen können. Die betreffenden Informationen werden in einem Web-Browser wie beispielsweise dem Microsoft Internet Explorer, Apple Safari oder Firefox angezeigt.

Der integrierte Webserver befindet sich im Gerät. Er wird nicht auf den Netzwerkserver geladen.

Der integrierte Webserver bietet eine Schnittstelle zum Gerät, die jeder Benutzer verwenden kann, der über einen mit einem Netzwerk verbundenen Computer und einen standardmäßigen Webbrowser verfügt. Es ist keine spezielle Software erforderlich, Ihr Computer muss jedoch über einen unterstützten Webbrowser verfügen. Geben Sie die IP-Adresse des Geräts in die Adresszeile des Browsers ein, um auf den integrierten Webserver zuzugreifen. (Informationen zur IP-Adresse erhalten Sie auf der Konfigurationsseite. Weitere Informationen zum Drucken einer Konfigurationsseite finden Sie unter [„Drucken der Informationsseiten“ auf Seite 48.](#))

Eine vollständige Erläuterung der Funktionen des integrierten Webservers finden Sie unter [„HP Embedded Web Server - Registerkarten“ auf Seite 50.](#)

3 Verwenden des Druckers mit Mac

- [Software für Mac](#)
- [Drucken mit Mac](#)

Software für Mac

Unterstützte Betriebssysteme – Macintosh

Das Gerät unterstützt die folgenden Macintosh Betriebssysteme:

- Mac OS X v10.4, v10.5 und v10.6

 **HINWEIS:** Unterstützte Prozessoren: PPC und Intel® Core™

Unterstützte Druckertreiber – Macintosh

Das HP LaserJet Software-Installationsprogramm installiert PostScript® Printer Description (PPD)-Dateien, einen CUPS-Treiber und die HP Druckerdienstprogramme für Mac OS X. Mit der PPD-Datei und dem CUPS-Treiber erhalten Sie sämtliche Druckfunktionen sowie Zugriff auf spezifische Funktionen Ihres HP Druckers.

Entfernen von Software für Mac

Verwenden Sie die Deinstallationssoftware, um Software vom System zu entfernen.

1. Wechseln Sie zu folgendem Ordner:

```
Library/Printers/hp/laserjet/P1100_P1560_P1600Series/
```

2. Doppelklicken Sie auf die Datei **HP Uninstaller.app**.
3. Klicken Sie auf die Schaltfläche **Weiter**, und folgen Sie dann den Anleitungen auf dem Bildschirm, um die Software zu entfernen.

Prioritätsdruckeinstellungen für Mac

Änderungen, die an den Druckeinstellungen vorgenommen werden, werden abhängig von ihrem Ursprung mit folgender Priorität behandelt:

 **HINWEIS:** Die Namen von Befehlen und Dialogfeldern können je nach Programm variieren.

- **Dialogfeld „Seiteneinrichtung“:** Klicken Sie in dem Programm, in dem Sie arbeiten, auf **Seiteneinrichtung** oder einen ähnlichen Menüpunkt im Menü **Datei**, um dieses Dialogfeld zu öffnen. Wenn Sie hier Einstellungen ändern, können an anderer Stelle geänderte Einstellungen außer Kraft gesetzt werden.
- **Dialogfeld „Drucken“:** Klicken Sie in dem Programm, in dem Sie gerade arbeiten, auf **Drucken**, **Drucker einrichten** oder einen ähnlichen Befehl im Menü **Datei**, um dieses Dialogfeld zu öffnen. Die Einstellungen, die Sie im Dialogfeld **Drucken** ändern, haben eine niedrigere Priorität und überschreiben *nicht* die Änderungen, die Sie im Dialogfeld **Seite einrichten** vornehmen.
- **Standard-Druckertreibereinstellungen:** Zum Festlegen der Einstellungen, die bei allen Druckaufträgen verwendet werden, sofern die Einstellungen *nicht* im Dialogfeld **Seite einrichten** oder **Drucken** geändert werden.

Ändern der Druckertreibereinstellungen – Macintosh

Ändern der Einstellungen für alle Druckaufträge, bis das Softwareprogramm geschlossen wird	Ändern der Standardeinstellungen für alle Druckaufträge	Ändern der Konfigurationseinstellungen des Geräts
<ol style="list-style-type: none">1. Klicken Sie im Menü Datei auf die Option Drucken.2. Ändern Sie die gewünschten Einstellungen in den verschiedenen Menüs.	<ol style="list-style-type: none">1. Klicken Sie im Menü Datei auf die Option Drucken.2. Ändern Sie die gewünschten Einstellungen in den verschiedenen Menüs.3. Klicken Sie im Menü Voreinstellungen auf Speichern unter, und geben Sie einen Namen für die Voreinstellung ein. <p>Diese Einstellungen werden im Menü Einstellungen gespeichert. Um die neuen Einstellungen zu verwenden, müssen Sie die gespeicherte Einstellung jeweils beim Öffnen eines Programms für das Drucken auswählen.</p>	<p>Mac OS X v10.4</p> <ol style="list-style-type: none">1. Klicken Sie im Apple-Menü auf Systemvoreinstellungen und anschließend auf Drucken u. Faxen.2. Klicken Sie auf Druckereinrichtung.3. Klicken Sie auf das Menü Installationsoptionen. <p>Mac OS X v10.5 und v10.6</p> <ol style="list-style-type: none">1. Klicken Sie im Apple-Menü auf Systemvoreinstellungen und anschließend auf Drucken u. Faxen.2. Klicken Sie auf Optionen und Verbrauchsmaterialien.3. Klicken Sie auf das Menü für den Treiber.4. Wählen Sie den Treiber aus der Liste aus, und konfigurieren Sie die installierten Optionen.

Software für Mac-Rechner

HP Drucker-Dienstprogramm für Mac

Wenn Sie über einen Mac-Computer verfügen, können Sie mit dem HP LaserJet Dienstprogramm die Produktinformationen zum Gerät drucken und die Auto-Aus-Einstellung ändern.

So rufen Sie das HP LaserJet Dienstprogramm auf:

- ▲ Öffnen Sie die Druckwarteschlange, und klicken Sie auf das **Dienstprogramm**-Symbol.

Unterstützte Dienstprogramme für Mac (nur Wireless-Modelle)

Eingebetteter Webserver

Netzwerkmodelle sind mit einem eingebetteten Webserver ausgestattet, mit dem Sie auf Informationen über Gerät- und Netzwerkaktivitäten zugreifen können. Diese Informationen werden in einem Web-Browser wie beispielsweise Microsoft Internet Explorer, Netscape Navigator, Apple Safari oder Firefox angezeigt.

Der integrierte Webserver befindet sich im Gerät. Er wird nicht auf den Netzwerkserver geladen.

Der integrierte Webserver bietet eine Schnittstelle zum Gerät, die jeder Benutzer verwenden kann, der über einen mit einem Netzwerk verbundenen Computer und einen standardmäßigen Webbrowser verfügt. Es ist keine spezielle Software erforderlich, Ihr Computer muss jedoch über einen unterstützten Webbrowser verfügen. Geben Sie die IP-Adresse des Geräts in die Adresszeile des Browsers ein, um auf den integrierten Webserver zuzugreifen. (Informationen zur IP-Adresse erhalten Sie auf der Konfigurationsseite.)

Drucken mit Mac

Erstellen und Verwenden von Druckvoreinstellungen – Macintosh


Mit Hilfe der Druckvoreinstellungen können die aktuellen Druckertreibereinstellungen für spätere Druckaufträge gespeichert werden.

Erstellen von Druckvoreinstellungen

1. Klicken Sie im Menü **Datei** auf **Drucken**.
2. Wählen Sie den Treiber aus.
3. Wählen Sie die Druckeinstellungen aus.
4. Klicken Sie im Feld **Einstellungen** auf **Sichern unter...**, und geben Sie einen Namen für die Voreinstellung ein.
5. Klicken Sie auf **OK**.

Verwenden von Druckvoreinstellungen

1. Klicken Sie im Menü **Datei** auf **Drucken**.
2. Wählen Sie den Treiber aus.
3. Wählen Sie im Feld **Einstellungen** die gewünschte Druckeinstellung aus.

 **HINWEIS:** Wenn Sie die Standardeinstellungen des Druckertreibers verwenden möchten, wählen Sie die Option **Standard** aus.

Ändern der Größe von Dokumenten oder Drucken mit benutzerdefiniertem Papierformat

Wenn ein Dokument mit einem neuen Papierformat gedruckt werden soll, können Sie die Größe des Dokuments anpassen.


1. Klicken Sie im Menü **Datei** auf **Drucken**.
2. Öffnen Sie das Menü **Papierzufuhr**.
3. Wählen Sie im Bereich für das Format des ausgegebenen Papiers die Option **An Papierformat anpassen** aus. Wählen Sie anschließend in der Dropdown-Liste die Größe aus.
4. Wenn Sie ausschließlich ein Papierformat verwenden möchten, das kleiner ist als das Dokument, wählen Sie die Option zum ausschließlichen Verkleinern aus.

Drucken eines Deckblatts

Sie können ein separates Deckblatt für Ihr Dokument mit einer Meldung (z. B. „Vertraulich“) drucken.

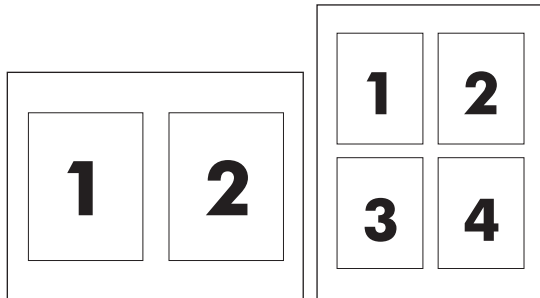
1. Klicken Sie im Menü **Datei** auf **Drucken**.
2. Wählen Sie den Treiber aus.

- Öffnen Sie das Menü **Deckblatt**, und wählen Sie dann die Deckblattdruckoption **Vor Dokument** oder **Nach Dokument** aus.
- Wählen Sie im Menü **Deckblatttyp** die Meldung aus, die auf dem Deckblatt gedruckt werden soll.

 **HINWEIS:** Um ein leeres Deckblatt zu drucken, wählen Sie für **Deckblatttyp** die Option **Standard** aus.

Drucken mehrerer Seiten auf einem Blatt Papier in Macintosh

Sie können mehrere Seiten auf einem Blatt Papier drucken. Diese Funktion bietet eine kostensparende Möglichkeit zum Drucken von Entwurfsseiten.



- Klicken Sie im Menü **Datei** auf **Drucken**.
- Wählen Sie den Treiber aus.
- Öffnen Sie das Menü **Layout**.
- Wählen Sie neben der Option **Seiten pro Blatt** die Anzahl der Seiten aus, die auf jeder Seite gedruckt werden sollen (1, 2, 4, 6, 9 oder 16).
- Wählen Sie neben der Option **Seitenfolge** die Reihenfolge und Platzierung der Seiten auf dem Blatt aus.
- Wählen Sie neben der Option **Rahmen** die Rahmenart aus, die um jede Seite auf dem Blatt gedruckt werden soll.

Beidseitig drucken (Duplex)

Manueller beidseitiger Druck

- Legen Sie ausreichend Papier in das Zufuhrfach ein, das für den Druckauftrag verwendet werden soll. Legen Sie Spezialpapier, wie z. B. Papier mit Briefkopf, mit der Druckseite nach unten in das Fach ein.
- Klicken Sie im Menü **Datei** auf **Drucken**.
- Mac OS X v10.4:** Wählen Sie in der Dropdown-Liste **Layout** die Option **Bindung an der Längsseite** oder die Option **Bindung an der Querseite**.
- Oder -
Mac OS X v10.5 und v10.6: Aktivieren Sie das Kontrollkästchen **Beidseitig**.
- Klicken Sie auf **Drucken**. Befolgen Sie die Anleitungen in dem Dialogfeld, das angezeigt wird, bevor Sie den Ausgabestapel zum Drucken der zweiten Seite ins Fach einlegen.

5. Gehen Sie zum Gerät, und entfernen Sie das unbedruckte Papier, das sich im Fach befindet.
6. Nehmen Sie das bedruckte Papier aus dem Ausgabefach heraus, und legen Sie den Stapel mit der bedruckten Seite nach unten und der Oberkante voraus ein.
7. Klicken Sie am Computer auf **Weiter**, um den Druckauftrag fertigzustellen.

4 Anschließen des Druckers

- [Unterstützte Netzwerk-Betriebssysteme \(nur Wireless-Modelle\)](#)
- [USB-Verbindung](#)
- [Netzwerkverbindung \(nur Wireless-Modelle\)](#)

Unterstützte Netzwerk-Betriebssysteme (nur Wireless-Modelle)

Der Drucker unterstützt folgende Betriebssysteme für drahtloses Drucken:

- Windows Vista (32-Bit und 64-Bit)
- Windows XP (32 Bit und 64 Bit)
- Windows 7
- Windows Server 2003 (32-Bit und 64-Bit)
- Windows Server 2008 (32 Bit und 64 Bit)
- Mac OS X v10.4, v10.5 und v10.6


USB-Verbindung

Dieser Drucker unterstützt eine High-Speed-USB-2.0-Verbindung. Sie müssen ein USB-Kabel vom Typ A auf B verwenden, das nicht länger als 2 m sein darf.

HP Smart Install

 **HINWEIS:** Diese Installationsart wird nur für Windows unterstützt.


Mit HP Smart Install werden Druckertreiber und Software installiert, indem der Drucker über ein USB-Kabel an einen Computer angeschlossen wird.

 **HINWEIS:** Während des HP Smart Install wird keine Installations-CD benötigt. Legen Sie keine Softwareinstallations-CD in das CD-Laufwerk des Computers ein.

1. Schalten Sie den Drucker ein.
2. Schließen Sie das USB-Kabel an.
3. HP Smart Install sollte jetzt automatisch gestartet werden. Befolgen Sie zur Installation der Software die am Bildschirm angezeigten Anleitungen.
 - Wenn HP Smart Install nicht automatisch gestartet wird, ist unter Umständen die AutoPlay-Funktion auf dem Computer deaktiviert. Suchen Sie auf dem Computer nach HP Smart Install, und doppelklicken Sie auf das HP Smart Install-Laufwerk, um das Programm auszuführen. Wenn Sie das HP Smart Install-Laufwerk nicht finden können, installieren Sie die Software mit Hilfe der Produktinstallations-CD.
 - Wenn das Programm Sie auffordert, einen Verbindungstyp zu wählen, wählen Sie den Verbindungstyp, den Sie nach der Installation verwenden möchten, um Druckaufträge zu dem Drucker zu leiten.

CD-Installation

1. Legen Sie die Softwareinstallations-CD in das CD-Laufwerk des Computers ein.

 **HINWEIS:** Schließen Sie das USB-Kabel erst an, wenn Sie von der Software dazu aufgefordert werden.

2. Wenn das Installationsprogramm nicht automatisch gestartet wird, durchsuchen Sie den Inhalt der CD und führen die Datei SETUP.EXE aus.
3. Befolgen Sie zur Installation der Software die am Bildschirm angezeigten Anleitungen.

Wenn Sie zur Software-Installation die CD verwenden, können Sie folgende Installationsarten wählen:

- Einfache Installation (empfohlen)

Sie werden nicht aufgefordert, Standardeinstellungen zu akzeptieren oder Änderungen an Standardeinstellungen vorzunehmen, und akzeptieren automatisch die Software-Lizenzvereinbarung.
- Erweiterte Installation

Sie werden aufgefordert, Standardeinstellungen zu akzeptieren oder Änderungen vorzunehmen.

Netzwerkverbindung (nur Wireless-Modelle)

Der Drucker kann eine Verbindung zu Wireless-Netzwerken herstellen.

Unterstützte Netzwerkprotokolle


Für die Einbindung eines netzwerkfähigen Druckers in ein Netzwerk benötigen Sie ein Netzwerk, das eines der folgenden Protokolle verwendet.

- TCP/IP (IPv4 oder IPv6)
- Anschluss 9100
- LPR
- DHCP
- AutoIP
- SNMP
- Bonjour
- SLP
- WSD
- NBNS

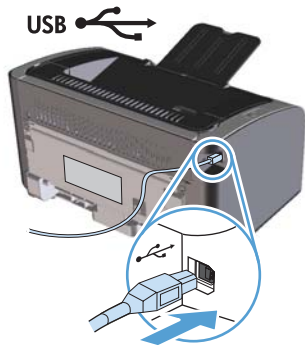
Installieren des Druckers auf einem Wireless-Netzwerk mit HP Smart Install

 **HINWEIS:** Diese Installationsart wird nur für Windows unterstützt.

Mit HP Smart Install werden Druckertreiber und Software installiert, indem der Drucker über ein USB-Kabel an einen Computer angeschlossen wird. Wenn der Drucker bereits vor kurzem auf einem Netzwerk installiert wurde, setzen Sie die Wireless-Standardeinstellungen zurück. Siehe [„Wiederherstellen der Wireless-Standardeinstellungen“ auf Seite 29](#).

 **HINWEIS:** Während des HP Smart Install wird keine Installations-CD benötigt. Legen Sie keine Softwareinstallations-CD in das CD-Laufwerk des Computers ein.

1. Schalten Sie den Drucker ein, und verbinden Sie ihn über ein USB-Kabel mit dem Computer. Das Installationsprogramm sollte automatisch gestartet werden.



- Wenn HP Smart Install nicht automatisch gestartet wird, ist unter Umständen die AutoPlay-Funktion auf dem Computer deaktiviert. Suchen Sie auf dem Computer nach HP Smart Install, und doppelklicken Sie auf das HP Smart Install-Laufwerk, um das Programm auszuführen. Wenn Sie das HP Smart Install-Laufwerk nicht finden können, installieren Sie die Software mit Hilfe der Produktinstallations-CD.
 - Wenn das Programm Sie auffordert, einen Verbindungstyp zu wählen, wählen Sie den Verbindungstyp, den Sie nach der Installation verwenden möchten, um Druckaufträge zu dem Drucker zu leiten.
2. Befolgen Sie die am Bildschirm angezeigten Anleitungen, um die Druckerinstallation fertigzustellen.
 3. Wenn Sie nach erfolgter Installation prüfen möchten, ob dem Drucker eine Netzwerk-IP-Adresse zugeordnet ist, drucken Sie eine Konfigurationsseite. Halten Sie die Abbrechen-Taste des Druckers **X** gedrückt, bis die Bereit-LED **U** blinkt, und lassen Sie die Taste los, um eine Konfigurationsseite zu drucken.

Installieren des Druckers auf einem Wireless-Netzwerk mit der Software-CD

1. Legen Sie die Software-CD in das CD-Laufwerk des Computers ein.
Wenn das Installationsprogramm nicht automatisch gestartet wird, durchsuchen Sie den Inhalt der CD und führen die Datei SETUP.EXE aus.
2. Befolgen Sie die am Bildschirm angezeigten Anleitungen, um die Druckerinstallation fertigzustellen.
3. Wenn Sie nach erfolgter Installation prüfen möchten, ob dem Drucker eine Netzwerk-IP-Adresse zugeordnet ist, drucken Sie eine Konfigurationsseite. Halten Sie die Abbrechen-Taste des Druckers **X** gedrückt, bis die Bereit-LED **U** blinkt, und lassen Sie die Taste los, um eine Konfigurationsseite zu drucken.

Installieren der Software für einen derzeit im Netzwerk befindlichen Drucker

Wenn der Drucker zuvor auf einem Netzwerk-Computer installiert wurde (und daher bereits über eine IP-Adresse verfügt) und Sie den Druckertreiber auf einem anderen Computer installieren möchten, führen Sie die folgenden Schritte durch.

1. Öffnen Sie am Computer den HP Embedded Web Server. Siehe [„Öffnen des HP Embedded Web Server über eine Netzwerkverbindung“ auf Seite 49](#).
2. Klicken Sie auf die Registerkarte **HP Smart Install**.

3. Klicken Sie auf die Schaltfläche **Download**.
4. Befolgen Sie die am Bildschirm angezeigten Anleitungen, um die Druckerinstallation durchzuführen.

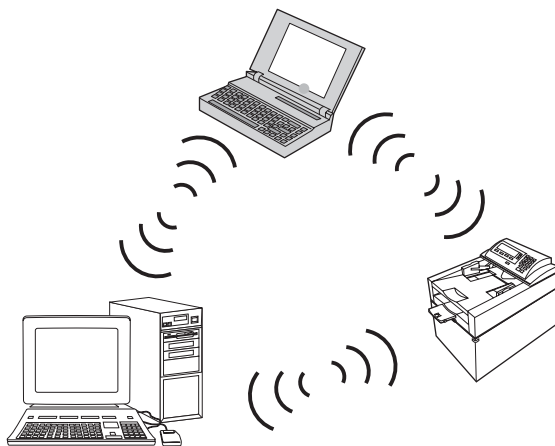
Durchführen einer Peer-to-Peer-Wireless-Installation

Der Drucker kann drahtlos über eine Peer-to-Peer-Installation (Ad-hoc-Installation) auf einem Computer installiert werden.

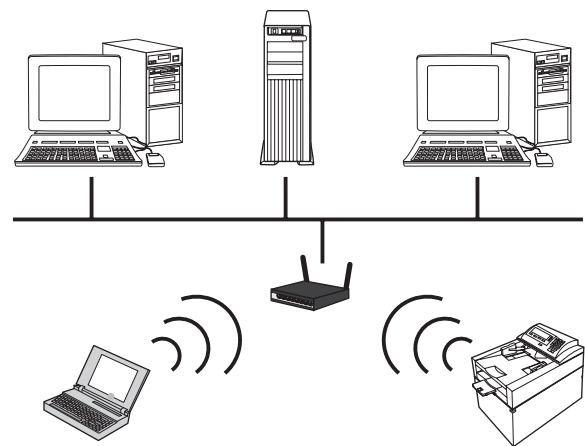
1. Schalten Sie den Drucker ein, und stellen Sie die Netzwerkeinstellung wieder her.
2. Drucken Sie eine Konfigurationsseite (siehe [„Konfigurationsseite“ auf Seite 48](#)), und suchen Sie den Netzwerknamen (SSID) im Abschnitt „Netzwerkinformationen“.
3. Aktualisieren Sie die Wireless-Netzwerkverbindungsliste des Computers, klicken Sie auf den Netzwerknamen des Druckers (SSID), und stellen Sie eine Verbindung her.
4. Drucken Sie nach einigen Minuten eine Konfigurationsseite und ermitteln Sie die IP-Adresse des Druckers.
5. Öffnen Sie am Computer einen Web-Browser, geben Sie die Drucker-IP-Adresse in das Adressfeld ein, und drücken Sie die [Eingabetaste](#), um den HP Embedded Web Server zu öffnen.
6. Klicken Sie auf die Registerkarte **HP Smart Install**, und klicken Sie auf die Schaltfläche **Download**, um die Druckersoftware zu installieren.

Die Abbildung unten zeigt den Unterschied zwischen einer Ad-hoc-Netzwerkverbindung und einer Infrastruktur-Netzwerkverbindung.

Ad-hoc-Netzwerk



Infrastruktur-Netzwerk



Ausschalten der Wireless-Einheit des Druckers

Wenn Sie den Drucker von einem Wireless-Netzwerk trennen möchten, können Sie die Wireless-Einheit des Druckers ausschalten.

1. Halten Sie auf dem Drucker-Bedienfeld die Wireless-Taste mehr als 5 Sekunden lang gedrückt.
2. Um zu bestätigen, dass die Wireless-Einheit ausgeschaltet ist, drucken Sie eine Konfigurationsseite und prüfen Sie, ob für die Drucker-IP-Adresse auf der Konfigurationsseite 0.0.0.0 angegeben ist.

Konfigurieren des Netzwerkgeräts

Verwenden des Dienstprogramms zur Wireless-Konfiguration

Verwenden Sie das Dienstprogramm zur Wireless-Konfiguration, um das Drucken in einem Wireless-Netzwerk zu konfigurieren.

1. Verbinden Sie den Wireless-Drucker über ein USB-Kabel mit dem Computer.
2. Klicken Sie auf die Taste **Start** und dann auf die Option **Programme** oder **Alle Programme**.
3. Klicken Sie auf die Menüoption **HP** und dann auf die Menüoption **HP LaserJet Professional P1100 Druckerserie**.
4. Klicken Sie auf die Option **Wireless-Konfiguration**.
5. Befolgen Sie die am Bildschirm angezeigten Anleitungen, um den Drucker für das Drucken in einem Wireless-Netzwerk zu konfigurieren.

Wiederherstellen der Wireless-Standard Einstellungen

1. Schalten Sie den Drucker aus.
2. Halten Sie die Wireless-Taste (⌘) und die Abbrechen-Taste X gedrückt und, schalten Sie den Drucker ein.
3. Halten Sie die Tasten gedrückt, bis alle LEDs gleichzeitig blinken, und lassen Sie dann die Tasten los.

Abrufen oder Ändern der Netzwerkeinstellungen

Sie können die IP-Konfigurationseinstellungen mit dem eingebetteten Webserver anzeigen und ändern.

1. Drucken Sie eine Konfigurationsseite, und suchen Sie auf dieser Seite die IP-Adresse.
 - Wenn Sie IPv4 verwenden, besteht die IP-Adresse ausschließlich aus Ziffern. Hierbei gilt das folgende Format:
`xxx . xxx . xxx . xxx`
 - Bei IPv6 ist die IP-Adresse in Hexadezimalschreibweise angegeben, also als eine Kombination von Buchstaben und Ziffern. Das Format ähnelt dem folgenden:

xxxx : xxxx : xxxx : xxxx : xxxx

2. Öffnen Sie den eingebetteten Webserver. Geben Sie hierzu die IP-Adresse des Geräts in die Adresszeile eines Webbrowsers ein.
3. Klicken Sie auf die Registerkarte **Netzwerk**, und überprüfen Sie die Netzwerkinformationen. Sie können die Einstellungen nach Bedarf ändern.

Festlegen oder Ändern des Netzwerkennworts

Mit dem integrierten Webserver können Sie ein Netzwerkennwort festlegen und ein vorhandenes Kennwort ändern.

1. Rufen Sie den eingebetteten Webserver auf, klicken Sie auf die Registerkarte **Netzwerk** und anschließend auf den Link **Kennwort**.



HINWEIS: Wenn bereits ein Kennwort eingerichtet wurde, werden Sie dazu aufgefordert, dieses Kennwort einzugeben. Geben Sie das Kennwort ein, und klicken Sie dann auf **Übernehmen**.

2. Geben Sie das neue Kennwort in die Felder **Kennwort** und **Kennwort bestätigen** ein.
3. Klicken Sie unten im Fenster auf **Übernehmen**, um das Kennwort zu speichern.

IP-Adresse

Die Drucker-IP-Adresse kann manuell eingestellt oder automatisch mit DHCP, BootP oder AutoIP konfiguriert werden.

Um die IP-Adresse manuell zu ändern, verwenden Sie den HP Embedded Web Server.

1. Öffnen Sie den HP Embedded Web Server, und klicken Sie dann auf die Registerkarte **Netzwerk**.
2. Klicken Sie im Navigationsbereich auf den Link **IPv4-Konfiguration** oder auf den Link **IPv6-Konfiguration**.
3. Klicken Sie im Abschnitt **IP-Adressenkonfiguration** auf die Option **IP manuell**.
4. Geben Sie die erforderlichen Daten in das Feld **Manuelle IP-Adresse**, **IP-Teilnetzmaske** und das Feld **Manuelles Standard-Gateway** ein.
5. Klicken Sie auf die Schaltfläche **Übernehmen**.

Einstellungen für Verbindungsgeschwindigkeit

Verwenden Sie die Registerkarte **Netzwerk** im HP Embedded Web Server, um bei Bedarf die Verbindungsgeschwindigkeit festzulegen. Die Einstellung befindet sich auf der Seite **Erweitert**.

Bei inkorrekten Änderungen der Einstellung für die Verbindungsgeschwindigkeit kann der Drucker möglicherweise nicht mehr mit anderen Geräten im Netzwerk kommunizieren. Daher sollte in den meisten Netzwerkumgebungen der automatische Modus aktiviert bleiben. Änderungen können dazu führen, dass der Drucker sich ausschaltet und wieder einschaltet. Nehmen Sie nur Änderungen vor, wenn der Drucker sich im Leerlauf befindet.

5 Papier und Druckmedien

- [Informationen zur Papier- und Druckmedienverwendung](#)
- [Richtlinien für den Umgang mit Spezialpapier und -medien](#)
- [Einstellen des Druckertreibers auf Druckmedientyp und -format](#)
- [Unterstützte Papierformate](#)
- [Unterstützte Papiersorten und Fachkapazität](#)
- [Ausrichtung des Papiers beim Einlegen in Fächer](#)
- [Beladen der Papierfächer](#)

Informationen zur Papier- und Druckmedienverwendung

Dieses Gerät unterstützt verschiedene Papierformate und andere Druckmedien, die den Richtlinien in diesem Handbuch entsprechen. Wenn Sie Papier oder Druckmedien verwenden, die nicht diesen Richtlinien entsprechen, kann dies zu einer schlechten Druckqualität, einer erhöhten Anzahl an Papierstaus und vorzeitiger Abnutzung des Geräts führen.

Zum Erzielen bester Ergebnisse sollten stets HP Papier und HP Druckmedien verwendet werden, die speziell für Laserdrucker oder mehrere Geräte geeignet sind. Verwenden Sie kein Papier und keine Druckmedien für Tintenstrahldrucker. Die Hewlett-Packard Company empfiehlt keine Medien anderer Marken, da deren Qualität nicht von HP kontrolliert werden kann.

Es kann vorkommen, dass ein bestimmtes Medium alle in diesem Handbuch beschriebenen Richtlinien erfüllt und dennoch keine zufrieden stellenden Ergebnisse erzielt werden. Dies kann auf unsachgemäße Handhabung, unangemessene Temperatur- oder Feuchtigkeitsverhältnisse oder andere Aspekte zurückzuführen sein, über die Hewlett-Packard keine Kontrolle hat.

-
- △ **ACHTUNG:** Die Verwendung von Papiersorten oder Druckmedien, die nicht den Spezifikationen von Hewlett-Packard entsprechen, kann Geräteprobleme verursachen, die eine Reparatur erforderlich machen. Eine derartige Reparatur fällt nicht unter die Gewährleistung oder Serviceverträge von Hewlett-Packard.
-

Richtlinien für den Umgang mit Spezialpapier und -medien


Dieses Gerät unterstützt den Druck auf Spezialmedien. Beachten Sie die nachfolgenden Richtlinien, um zufriedenstellende Ergebnisse zu erhalten. Stellen Sie sicher, dass Sie Typ und Format im Druckertreiber eingestellt haben, wenn Sie eine spezielle Papiersorte bzw. ein spezielles Druckmedium verwenden. Auf diese Weise erhalten Sie die besten Ergebnisse.

△ **ACHTUNG:** Bei HP LaserJet-Geräten werden trockene Tonerpartikel mit Hilfe von Fixiereinheiten auf das Papier übertragen, und zwar mit sehr genauen Punkten. HP Laser-Papier ist so ausgelegt, dass es extremer Hitze widerstehen kann. Bei der Verwendung von Inkjet-Papier kann das Gerät beschädigt werden.

Medientyp	Halten Sie sich an Folgendes	Vermeiden Sie Folgendes
Umschläge	<ul style="list-style-type: none"> • Bewahren Sie Umschläge flach liegend auf. • Verwenden Sie Umschläge, bei denen der Saum ganz bis zur Ecke reicht. • Verwenden Sie Umschläge mit abziehbaren Klebestreifen, die für Laserdrucker zugelassen sind. 	<ul style="list-style-type: none"> • Verwenden Sie keine Umschläge, die aneinander haften bzw. verknittert, eingerissen oder anderweitig beschädigt sind. • Verwenden Sie keine Umschläge mit Klammern, Verschlüssen, Sichtfenstern oder beschichtetem Futter. • Verwenden Sie keine Umschläge mit selbstklebenden Flächen oder anderen synthetischen Materialien.
Etiketten	<ul style="list-style-type: none"> • Verwenden Sie nur Etiketten, zwischen denen die Trägerfolie nicht frei liegt. • Verwenden Sie Etiketten, die flach aufliegen. • Verwenden Sie nur vollständige Etikettenbögen. 	<ul style="list-style-type: none"> • Verwenden Sie keine Etiketten mit Knicken, Blasen oder anderen Beschädigungen. • Bedrucken Sie Etikettenbögen nicht teilweise.
Transparentfolien	<ul style="list-style-type: none"> • Verwenden Sie nur Transparentfolien, die für Laserdrucker zugelassen sind. • Legen Sie Transparentfolien nach dem Herausnehmen aus dem Gerät auf einen ebenen Untergrund. 	<ul style="list-style-type: none"> • Verwenden Sie keine transparenten Druckmedien, die nicht für Laserdrucker zugelassen sind.
Briefkopfpapier oder vorgedruckte Formulare	<ul style="list-style-type: none"> • Verwenden Sie nur Briefkopfpapier oder vorgedruckte Formulare, die für Laserdrucker zugelassen sind. 	<ul style="list-style-type: none"> • Verwenden Sie kein geprägtes oder metallisches Briefkopfpapier.
Schweres Papier	<ul style="list-style-type: none"> • Verwenden Sie nur schweres Papier, das für Laserdrucker zugelassen ist und die Gewichtsspezifikationen des Geräts erfüllt. 	<ul style="list-style-type: none"> • Verwenden Sie kein Papier, das die für dieses Gerät empfohlenen Gewichtsspezifikationen überschreitet. Einzige Ausnahme ist HP Papier, das für dieses Gerät zugelassen ist.
Hochglanzpapier oder gestrichenes Papier	<ul style="list-style-type: none"> • Verwenden Sie nur gestrichenes Papier oder Hochglanzpapier, das für Laserdrucker zugelassen ist. 	<ul style="list-style-type: none"> • Verwenden Sie kein gestrichenes Papier oder Hochglanzpapier, das für Tintenstrahldrucker ausgelegt ist.

Einstellen des Druckertreibers auf Druckmedientyp und -format

Die Auswahl der Medien nach Typ und Format führt bei schwerem Papier, bei Glanzpapier und bei Overhead-Transparentfolien zu einer deutlich besseren Druckqualität. Falsche Einstellungen können unter Umständen eine unbefriedigende Druckqualität zur Folge haben. Drucken Sie Spezialmedien wie Etiketten oder Transparentfolien stets nach Typ. Drucken Sie bei Umschlägen immer nach Format.

 **HINWEIS:** Im Folgenden angegebene Befehle und Dialogfelder können je nach Software auch andere Namen aufweisen.

1. Klicken Sie im Menü **Datei** des Softwareprogramms auf die Option **Drucken**.
2. Wählen Sie den Druckertreiber, und klicken Sie auf die Schaltfläche **Eigenschaften** oder **Einstellungen**.
3. Klicken Sie auf die Registerkarte **Papier/Qualität**.
4. Wählen Sie im Listenfeld **Typ ist** oder **Format ist** den richtigen Medientyp und das richtige Format.
5. Klicken Sie auf **OK**.

Unterstützte Papierformate

Dieser Drucker unterstützt verschiedene Papierformate und passt sich verschiedenen Medien an.


 **HINWEIS:** Sie erzielen die besten Druckergebnisse, wenn Sie vor dem Drucken das Papierformat und den Medientyp auswählen.

Tabelle 5-1 Unterstützte Papier- und Druckmedienformate

Format	Abmessungen	Zufuhrfach	Prioritätszufuhrfach (nur Wireless-Modelle)
Letter	216 x 279 mm	✓	✓
Legal	216 x 356 mm	✓	✓
A4	210 x 297 mm	✓	✓
Executive	184 x 267 mm	✓	✓
A5	148 x 210 mm	✓	✓
A6	105 x 148 mm	✓	✓
B5 (JIS)	182 x 257 mm	✓	✓
16K	184 x 260 mm		
	195 x 270 mm	✓	✓
	197 x 273 mm		
Benutzerdefiniert	Minimal: 76 x 127 mm	✓	✓
	Maximal: 216 x 356 mm		

Tabelle 5-2 Unterstützte Umschläge und Postkarten

Format	Abmessungen	Zufuhrfach	Prioritätszufuhrfach (nur Wireless-Modelle)
Umschlag Nr. 10	105 x 241 mm	✓	✓
Umschlag DL	110 x 220 mm	✓	✓
Umschlag C5	162 x 229 mm	✓	✓
Umschlag B5	176 x 250 mm	✓	✓
Monarch-Umschlag	98 x 191 mm	✓	✓
Doppelpostkarte (JIS)	148 x 200 mm	✓	✓

Unterstützte Papiersorten und Fachkapazität

Unterstützte Papier- und Druckmedientypen

Eine vollständige Liste der HP Markenpapiersorten, die von diesem Gerät unterstützt werden, finden Sie unter www.hp.com/support/ljp1100series.

Papiertyp (Druckertreiber)	Zufuhrfach	Prioritätszufuhrfach (nur Wireless-Modelle)
Papier, einschließlich folgende Sorten: <ul style="list-style-type: none"> • Normal • Pergament • Recycling-Papier 	✓	✓
Rauh	✓	✓
Umschlag	✓	✓
Etiketten	✓	✓
Karton	✓	✓
Transparentfolie	✓	✓
Postkarten	✓	✓

Kapazität der Fächer

Fach	Papiertyp	Spezifikationen	Menge
Zufuhrfach	Papier	Bereich: 60 g/m ² bis 163 g/m ²	150 Blätter 75 g/m ²
	Umschläge	60 g/m ² bis 90 g/m ²	Maximal 10 Umschläge
	Transparentfolien	Mindestens 0,13 mm dick	Bis zu 75 Transparentfolien
Ausgabefach	Papier	Bereich: 60 g/m ² bis 163 g/m ²	Bis zu 125 Blätter 75 g/m ²
	Umschläge	Weniger als 60 g/m ² bis 90 g/m ²	Bis zu 10 Umschläge
	Transparentfolien	Mindestens 0,13 mm dick	Bis zu 75 Transparentfolien

Ausrichtung des Papiers beim Einlegen in Fächer

Wenn Sie Papier haben, für das eine spezielle Ausrichtung erforderlich ist, legen Sie es gemäß den Informationen in der folgenden Tabelle ein.

Papiersorte	So legen Sie Papier ein
Vordruck oder Briefkopfpapier	<ul style="list-style-type: none">• Druckseite nach oben• Vorderkante zum Drucker zeigend
Gelochtes Papier	<ul style="list-style-type: none">• Druckseite nach oben• Lochungen zur linken Seite des Druckers zeigend
Umschlag	<ul style="list-style-type: none">• Druckseite nach oben• Linke kurze Kante zum Drucker zeigend

Beladen der Papierfächer

- △ **ACHTUNG:** Falls Sie versuchen, zerknitterte, gefaltete oder beschädigte Medien zu bedrucken, kann dies zu Papierstaus führen. Weitere Informationen finden Sie unter [„Beseitigen von Medienstaus“ auf Seite 75](#).


Prioritätszufuhrfach

Das Prioritätszufuhrfach nimmt bis zu 10 Blatt Druckmedien, einen Umschlag, eine Transparentfolie, einen Etikettenbogen oder eine Karte auf. Laden Sie die Medien so, dass die obere Kante nach vorne und die zu bedruckende Seite nach oben zeigt. Um Papierstaus und Schräglauf zu vermeiden, sollten die Medienführungen an den Seiten immer richtig eingestellt werden, bevor Medien zugeführt werden.

Zufuhrfach

Das Zufuhrfach nimmt 150 Seiten Papier mit einem Gewicht von 75 g/m² oder weniger Seiten eines schwereren Mediums (mit einer Stapelhöhe von 15 mm oder weniger) auf.

Laden Sie die Medien so, dass die obere Kante nach vorne und die zu bedruckende Seite nach oben zeigt. Um Papierstaus und Schräglauf zu vermeiden, sollten die Medienführungen an den Seiten und vorne immer richtig eingestellt werden.

-  **HINWEIS:** Wenn Sie neue Medien hinzufügen, nehmen Sie alle Medien aus dem Zufuhrfach und richten den gesamten Stapel gerade aus. Dies verhindert, dass mehrere Blätter gleichzeitig in den Drucker eingezogen werden, und verringert die Anzahl der Medienstaus.

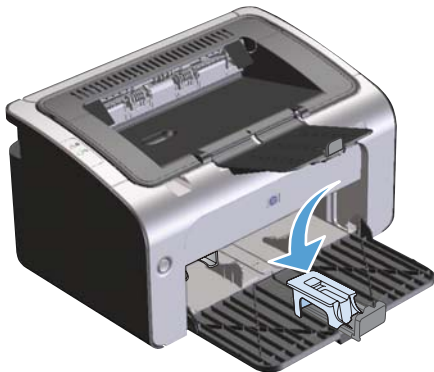
Fachanpassung für kurze Medien (nur Basismodelle)

Um Medien zu drucken, die kürzer als 185 mm sind, verwenden Sie zur Anpassung des Zufuhrfachs die Verlängerung für kurze Medien.

1. Ziehen Sie die Verlängerung für kurze Medien aus dem Schacht links neben dem Medienzufuhrbereich heraus.



2. Passen Sie die Verlängerung an die einstellbare Medienführung an.



3. Führen Sie die Medien bis zum Anschlag in den Drucker ein, und passen Sie dann die mit der Verlängerung verbundene einstellbare Medienführung an die Medienlänge an.




4. Entfernen Sie nach dem Drucken mit kurzen Medien die Verlängerung für kurze Medien, und schieben Sie sie in den Schacht zurück.

6 Druckaufgaben

- [Abbrechen eines Druckauftrags](#)
- [Drucken unter Windows](#)

Abbrechen eines Druckauftrags

Sie können einen Druckauftrag mit Hilfe des Softwareprogramms abbrechen.

 **HINWEIS:** Wenn Sie einen Druckauftrag abgebrochen haben, kann es einige Minuten dauern, bis alle Druckaufträge eingestellt sind.

Abbrechen eines aktuellen Druckauftrags über das Bedienfeld (nur Wireless-Modelle)

- ▲ Drücken Sie auf dem Bedienfeld die Abbrechen-Taste **X**.

Unterbrechen des aktuellen Druckauftrags in der Software-Anwendung

Wenn Sie einen Druckauftrag senden, wird am Bildschirm kurz ein Dialogfeld angezeigt, in dem Sie den Druckauftrag abbrechen können.

Wenn über die Software mehrere Aufträge an den Drucker gesendet wurden, befinden sich diese möglicherweise in einer Druckwarteschlange (z. B. im Windows Druckmanager). Weitere Informationen zum Abbrechen von Druckaufträgen über den Computer finden Sie in der Softwaredokumentation.

Wenn sich der Druckauftrag in einer Warteschlange oder einem Druckspooler befindet, können Sie ihn dort löschen.

1. **Windows Vista und Windows 7:** Klicken Sie auf **Start** und auf **Systemsteuerung** und anschließend in der Kategorie für **Hardware und Sound** auf **Drucker**.

- Oder -


Windows XP, Windows Server 2003 und Windows Server 2008 (bei Verwendung der Standardansicht für das Startmenü): Klicken Sie auf **Start**, **Einstellungen** und dann auf **Drucker und Faxgeräte**.

- Oder -

Windows XP, Windows Server 2003 und Windows Server 2008 (bei Verwendung der klassischen Ansicht für das Startmenü): Klicken Sie auf **Start**, anschließend auf **Einstellungen** und dann auf **Drucker**.

2. Doppelklicken Sie in der Liste der Drucker auf den Namen dieses Geräts. Die Druckwarteschlange oder der Druckspooler wird geöffnet.
3. Markieren Sie den Druckauftrag, den Sie abbrechen möchten, klicken Sie mit der rechten Maustaste auf den Auftrag, und klicken Sie dann auf die Option **Abbrechen** oder **Löschen**.

Drucken unter Windows

 **HINWEIS:** Im Folgenden angegebene Befehle und Dialogfelder können je nach Software auch andere Namen aufweisen.

Öffnen des Windows Druckertreibers

1. Klicken Sie im Menü **Datei** des Softwareprogramms auf **Drucken**.
2. Wählen Sie den Drucker aus, und klicken Sie auf **Eigenschaften** oder **Einstellungen**.

Aufrufen der Hilfe zu einzelnen Druckoptionen in Windows

Die Druckertreiberhilfe ist von der Programmhilfe getrennt. Die Druckertreiberhilfe gibt Erläuterungen zu den Schaltflächen, Kontrollkästchen und Dropdown-Listen im Druckertreiber. Sie enthält auch Anleitungen zur Durchführung von Druckaufgaben wie z. B. beidseitigem Drucken, Drucken mehrerer Seiten auf einem Blatt und Drucken von Titel- oder Deckblättern auf anderem Papier.

Aktivieren Sie das Hilfe-Fenster des Druckertreibers wie folgt:

- Klicken Sie im Dialogfeld **Eigenschaften** des Druckertreibers auf die Schaltfläche **Hilfe**.
- Drücken Sie die Taste **F1** auf der Computertastatur.
- Klicken Sie auf das Fragezeichen-Symbol in der oberen rechten Ecke des Druckertreibers.
- Klicken Sie mit der rechten Maustaste auf eine der Treiberoptionen.

Ändern der Kopienanzahl in Windows

1. Öffnen Sie den Druckertreiber, klicken Sie auf **Eigenschaften** oder **Einstellungen** und anschließend auf die Registerkarte **Erweitert**.
2. Wählen Sie im Bereich **Kopien** mit den Pfeiltasten die gewünschte Anzahl an Kopien aus.

Wenn Sie mehrere Kopien drucken möchten, aktivieren Sie das Kontrollkästchen **Sortieren**, um die Kopien sortieren zu lassen.

3. Klicken Sie auf **OK**.

Drucken von Farbtex als schwarzer Text in Windows

1. Öffnen Sie den Druckertreiber, klicken Sie auf **Eigenschaften** oder **Einstellungen** und anschließend auf die Registerkarte **Erweitert**.
2. Aktivieren Sie das Kontrollkästchen **Gesamten Text schwarz drucken**.
3. Klicken Sie auf **OK**.

Speichern von benutzerdefinierten Druckeinstellungen zur Verwendung in Windows

Arbeiten mit Druck-Schnelleinstellungen

1. Öffnen Sie den Druckertreiber, und klicken Sie auf **Eigenschaften** oder **Einstellungen**. Die Dropdown-Liste **Druckaufgaben-Schnelleinstellungen** wird für alle Registerkarten mit Ausnahme von **Services** angezeigt.
2. Wählen Sie aus der Dropdown-Liste **Druckaufgaben-Schnelleinstellungen** eine der Schnelleinstellungen aus, und klicken Sie dann auf **OK**, um den Druckauftrag mit den vorgegebenen Einstellungen auszuführen.

Festlegen einer benutzerdefinierten Druck-Schnelleinstellung

1. Öffnen Sie den Druckertreiber, und klicken Sie auf **Eigenschaften** oder **Einstellungen**. Die Dropdown-Liste **Druckaufgaben-Schnelleinstellungen** wird für alle Registerkarten mit Ausnahme von **Services** angezeigt.
2. Wählen Sie eine vorhandene Schnelleinstellung aus, die als Basis dienen soll.
3. Legen Sie die gewünschten Druckoptionen für die neue Schnelleinstellung fest.
4. Klicken Sie auf **Speichern unter**, geben Sie einen Namen für die Schnelleinstellung ein, und klicken Sie dann auf **OK**.

Verbessern der Druckqualität unter Windows

Auswählen eines Seitenformats

1. Öffnen Sie den Druckertreiber, klicken Sie auf **Eigenschaften** oder **Einstellungen** und anschließend auf die Registerkarte **Papier/Qualität**.
2. Wählen Sie aus der Dropdown-Liste **Größe** das gewünschte Format aus.
3. Klicken Sie auf **OK**.

Auswählen eines benutzerdefinierten Seitenformats


1. Öffnen Sie den Druckertreiber, und klicken Sie dann auf die Registerkarte **Papier/Qualität**.
2. Klicken Sie auf **Benutzerdefiniert**. Das Dialogfeld **Benutzerdefinierte Papiergröße** wird geöffnet.
3. Geben Sie einen Namen für die benutzerdefinierte Papiergröße ein, legen Sie die Abmessungen fest, und klicken Sie dann auf **Speichern**.
4. Klicken Sie auf **Schließen** und anschließend auf **OK**.

Auswählen einer Papiersorte

1. Öffnen Sie den Druckertreiber, klicken Sie auf **Eigenschaften** oder **Einstellungen** und anschließend auf die Registerkarte **Papier/Qualität**.
2. Wählen Sie aus der Dropdown-Liste **Typ** den gewünschten Typ aus.
3. Klicken Sie auf **OK**.

Auswählen der Druckauflösung

1. Öffnen Sie den Druckertreiber, klicken Sie auf **Eigenschaften** oder **Einstellungen** und anschließend auf die Registerkarte **Papier/Qualität**.
2. Wählen Sie im Bereich **Druckqualität** in der Dropdown-Liste eine Option aus. Informationen zu allen verfügbaren Optionen finden Sie in der Online-Hilfe des Druckertreibers.

 **HINWEIS:** Um in Entwurfsqualität zu drucken, aktivieren Sie im Bereich **Druckqualität** das Kontrollkästchen **EconoMode**.
3. Klicken Sie auf **OK**.

Drucken der ersten oder letzten Seite auf anderem Papier in Windows

1. Öffnen Sie den Druckertreiber, klicken Sie auf **Eigenschaften** oder **Einstellungen** und anschließend auf die Registerkarte **Papier/Qualität**.
2. Aktivieren Sie das Kontrollkästchen **Anderes Papier/Deckblatt**, und nehmen Sie dann die gewünschten Einstellungen für das Deckblatt, die Innenblätter und die hintere Umschlagseite vor.
3. Klicken Sie auf **OK**.

Anpassen eines Dokuments an das Papierformat in Windows

1. Öffnen Sie den Druckertreiber, klicken Sie auf **Eigenschaften** oder **Einstellungen** und anschließend auf die Registerkarte **Effekte**.
2. Aktivieren Sie das Kontrollkästchen **Dokument drucken auf**, und wählen Sie dann ein Format aus der Dropdown-Liste aus.
3. Klicken Sie auf **OK**.

Hinzufügen eines Wasserzeichens zu einem Dokument in Windows

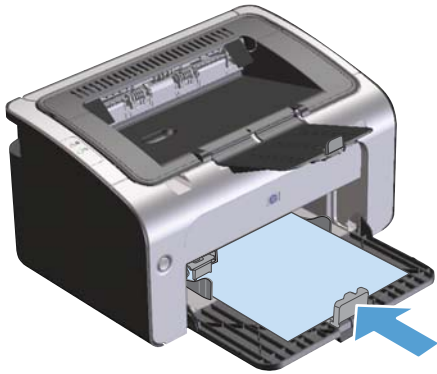
1. Öffnen Sie den Druckertreiber, klicken Sie auf **Eigenschaften** oder **Einstellungen** und anschließend auf die Registerkarte **Effekte**.
2. Wählen Sie aus der Dropdown-Liste **Wasserzeichen** das gewünschte Wasserzeichen aus.

Wenn Sie das Wasserzeichen nur auf der ersten Seite drucken möchten, aktivieren Sie das Kontrollkästchen **Nur erste Seite**. Andernfalls wird das Wasserzeichen automatisch auf jeder Seite gedruckt.
3. Klicken Sie auf **OK**.

Beidseitiges Drucken (Duplexdruck) unter Windows

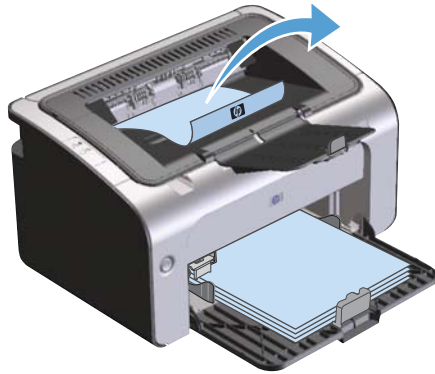
Manuelles beidseitiges Drucken (Duplexdruck)

1. Legen Sie das Papier mit der Druckseite nach oben in das Zufuhrfach ein.



2. Öffnen Sie den Druckertreiber, und klicken Sie auf **Eigenschaften** oder **Einstellungen**.
3. Klicken Sie auf die Registerkarte **Fertigstellung**.
4. Aktivieren Sie das Kontrollkästchen **Beidseitig drucken (manuell)**. Wenn das Dokument an der Längsseite gebunden werden soll, aktivieren Sie das Kontrollkästchen **Seiten entlang Oberkante wenden**.
5. Klicken Sie auf **OK**, um die erste Seite des Auftrags zu drucken.

6. Nehmen Sie das bedruckte Papier aus dem Ausgabefach, ohne die Ausrichtung dabei zu ändern, und legen Sie es mit der bedruckten Seite nach unten in das Zufuhrfach ein.



7. Klicken Sie am Computer auf **Weiter**, um die zweite Seite des Druckauftrags zu drucken.

Drucken einer Broschüre mit Windows

1. Öffnen Sie den Druckertreiber, klicken Sie auf **Eigenschaften** oder **Einstellungen** und anschließend auf die Registerkarte **Fertigstellung**.
2. Aktivieren Sie das Kontrollkästchen **Beidseitig drucken (manuell)**.
3. Klicken Sie in der Dropdown-Liste **Broschürenlayout** auf die Option **Bindung links** oder **Bindung rechts**. Die Option **Seiten pro Blatt** wechselt automatisch zu **2 Seiten pro Blatt**.
4. Klicken Sie auf **OK**.

Drucken von mehreren Seiten pro Blatt in Windows

1. Öffnen Sie den Druckertreiber, klicken Sie auf **Eigenschaften** oder **Einstellungen** und anschließend auf die Registerkarte **Fertigstellung**.
2. Wählen Sie in der Dropdown-Liste **Seiten pro Blatt** die gewünschte Anzahl der Seiten pro Blatt aus.
3. Nehmen Sie die Einstellungen für **Seitenränder drucken**, **Seitenreihenfolge** und **Ausrichtung** vor.
4. Klicken Sie auf **OK**.

Auswählen der Seitenausrichtung in Windows

1. Öffnen Sie den Druckertreiber, klicken Sie auf **Eigenschaften** oder **Einstellungen** und anschließend auf die Registerkarte **Fertigstellung**.
2. Wählen Sie im Bereich **Ausrichtung** die Option **Hochformat** oder **Querformat**.

Wenn Sie die Seite um 180 Grad gedreht drucken möchten, wählen Sie die Option **Um 180 Grad drehen**.
3. Klicken Sie auf **OK**.

7 Verwalten und Warten des Geräts

- [Drucken der Informationsseiten](#)
- [Verwenden des HP Embedded Web Server \(nur Wireless-Modelle\)](#)
- [Einstellungen zum Energiesparen](#)
- [Verbrauchsmaterial und Zubehör](#)
- [Reinigen des Druckers](#)
- [Produkt-Updates](#)

Drucken der Informationsseiten


Sie können folgende Informationsseiten drucken.

Konfigurationsseite

Auf der Konfigurationsseite sind die aktuellen Druckereinstellungen und Eigenschaften aufgelistet. Sie enthält außerdem einen Statusprotokollbericht. So drucken Sie eine Konfigurationsseite:

1. Öffnen Sie den Druckertreiber, und klicken Sie auf **Eigenschaften** oder **Einstellungen**.
2. Klicken Sie auf die Registerkarte **Services**, und klicken Sie dann in der Dropdown-Liste **Informationsseiten drucken** auf den Listeneintrag **Konfig.-Seite**.
3. Klicken Sie auf die Schaltfläche **Drucken**.

Bei Wireless-Modellen können Sie die Konfigurationsseite über das Bedienfeld des Druckers drucken.

- ▲ Halten Sie am Bedienfeld die Abbrechen-Taste **X** gedrückt, bis die Bereit-LED  blinkt, und lassen Sie die Taste dann los.

Verbrauchsmaterial-Statusseite

Um die Verbrauchsmaterial-Statusseite zu drucken, wählen Sie diese Option in der Dropdown-Liste **Informationsseiten drucken** auf der Registerkarte **Services** des Druckertreibers. Auf der Verbrauchsmaterial-Statusseite finden Sie folgende Informationen:

- Der in der Druckpatrone enthaltene Resttoner in Prozent
- Die Anzahl der Seiten und Druckaufträge, die verarbeitet wurden
- Bestell- und Recyclinginformationen

Demoseite

Um die Demoseite zu drucken, wählen Sie diese Option in der Dropdown-Liste **Informationsseiten drucken** auf der Registerkarte **Services** des Druckertreibers. Die Demoseite enthält Text- und Grafikbeispiele und wird zur Demonstration der Druckqualität des Druckers verwendet.

Verwenden des HP Embedded Web Server (nur Wireless-Modelle)


Mit dem HP Embedded Web Server (EWS) können Sie den Drucker- und Netzwerkstatus anzeigen und Druckfunktionen von Ihrem Computer aus verwalten.

- Anzeigen der Druckerstatusinformationen
- Feststellen der verbleibenden Gebrauchsdauer des gesamten Verbrauchsmaterials und dessen Nachbestellung
- Anzeigen und Ändern der Standardkonfigurationseinstellungen des Druckers
- Anzeigen und Ändern der Netzwerkkonfiguration


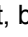
Sie müssen keine Software auf dem Computer installieren. Sie benötigen lediglich einen der folgenden unterstützten Webbrowser:


- Internet Explorer 6.0 (und höher)
- Firefox 1.0 (und höher)
- Mozilla 1.6 (und höher)
- Opera 7.0 (und höher)
- Safari 1.2 (und höher)
- Konqueror 3.2 (und höher)

Der HP Embedded Web Server ist funktionsfähig, wenn der Drucker mit einem TCP/IP-basierten Netzwerk verbunden ist. Verbindungen auf IPX-Basis oder direkte USB-Verbindungen werden vom HP Embedded Web Server nicht unterstützt.

 **HINWEIS:** Sie benötigen keinen Internetzugriff, damit Sie den HP Embedded Web Server öffnen und verwenden können. Wenn Sie jedoch auf einer beliebigen Seite auf einen Link klicken, müssen Sie Zugriff auf das Internet haben, um die mit dem Link verknüpfte Site aufrufen zu können.

Öffnen des HP Embedded Web Server über eine Netzwerkverbindung

Um den HP Embedded Web Server zu öffnen, geben Sie die IP-Adresse oder den Hostnamen des Druckers in das Adressfeld eines unterstützten Webbrowsers ein. Um die IP-Adresse zu ermitteln, drucken Sie mit dem Drucker eine Konfigurationsseite aus, indem Sie die Abbrechen-Taste **X** gedrückt halten, wenn die Bereit-LED  leuchtet und keine anderen Aufträge gedruckt werden. Halten Sie die Taste gedrückt, bis die Bereit-LED  zu blinken beginnt.

 **TIPP:** Nachdem Sie den URL geöffnet haben, können Sie ihn mit einem Lesezeichen versehen, damit Sie zukünftig schneller darauf zugreifen können.

HP Embedded Web Server - Registerkarten

Registerkarte „Information“

Die Registerkarte „Information“ umfasst die folgenden Seiten:

- **Gerätestatus** zeigt den Status des Druckers sowie Informationen zu HP Verbrauchsmaterial an.
- **Gerätekonfiguration** zeigt Informationen der Konfigurationsseite an.
- **Verbrauchsmaterial-Statusseite** zeigt den Status und die Teilenummern des HP Verbrauchsmaterials an. Wenn Sie neues Verbrauchsmaterial bestellen möchten, klicken Sie rechts oben im Fenster auf **Order Supplies** (Verbrauchsmaterial bestellen).
- **Netzwerkübersicht** zeigt die Informationen der Seite **Network Summary** (Netzwerkübersicht) an.

Registerkarte „Einstellungen“


Mit dieser Registerkarte können Sie den Drucker über den Computer konfigurieren. Wenn der Drucker an ein Netzwerk angeschlossen ist, müssen Sie sich immer erst mit dem Druckeradministrator absprechen, bevor Sie die Einstellungen auf dieser Registerkarte ändern.

Die Registerkarte **Einstellungen** enthält die Seite **Drucken**, auf der Sie die Einstellungen für Standarddruckaufträge anzeigen und ändern können.

Registerkarte „Networking“ (Netzwerk)

Mit dieser Registerkarte können Netzwerkadministratoren Netzwerkeinstellungen für den Drucker festlegen, wenn er an ein IP-basiertes Netzwerk angeschlossen ist.

Registerkarte „HP Smart Install“

 **HINWEIS:** Diese Registerkarte wird nur unter Windows unterstützt.

Mit dieser Registerkarte können Sie den Druckertreiber und Software auf einem Computer installieren. Klicken Sie auf die Schaltfläche **Download**, um die Installation zu starten, und folgen Sie dann den am Bildschirm angezeigten Anleitungen, um die Installation durchzuführen.

Links


Die Links befinden sich oben rechts auf den Statusseiten. Sie benötigen Zugriff auf das Internet, damit Sie diese Links nutzen können. Wenn Sie eine Einwahlverbindung verwenden und beim Öffnen des HP Embedded Web Server keine Verbindung hergestellt haben, müssen Sie zunächst eine Verbindung herstellen, bevor Sie diese Websites besuchen können. Zum Herstellen einer Verbindung müssen Sie unter Umständen den HP Embedded Web Server schließen und erneut öffnen.

- **Verbrauchsmaterial einkaufen.** Klicken Sie auf diesen Link, um eine Verbindung mit der Sure Supply-Website herzustellen und HP Originalverbrauchsmaterial von HP oder einem Händler Ihrer Wahl zu bestellen.
- **Support.** Stellt eine Verbindung zur Kundenunterstützungsseite für den Drucker her. Hier können Sie nach hilfreichen Informationen bezüglich allgemeiner Themen suchen.

Einstellungen zum Energiesparen

Auto-Aus-Modus

Das automatische Ausschalten ist eine Energiesparfunktion dieses Geräts. Nach einer vom Benutzer vorgegebenen Zeitspanne wird so der Stromverbrauch des Geräts automatisch reduziert (Auto-Aus). Das Gerät kehrt in den Bereitschaftsmodus zurück, sobald eine Taste gedrückt oder ein Druckauftrag empfangen wird. Wenn sich das Gerät im Auto-Aus-Modus befindet, leuchten weder die LEDs auf dem Bedienfeld noch die hintergrundbeleuchtete LED der Einschalttaste.


 **HINWEIS:** Obwohl die LEDs im Auto-Aus-Modus nicht leuchten, führt das Gerät eingehende Druckaufträge völlig normal aus.

Ändern der Zeitspanne bis zum Wechsel in den Auto-Aus-Modus

Sie können festlegen, nach welcher Zeitspanne das Gerät in den Auto-Aus-Modus wechselt.

 **HINWEIS:** Die Standardeinstellung beträgt fünf Minuten.

1. Öffnen Sie die Druckereigenschaften, und klicken Sie dann auf die Registerkarte **Geräteeinstellungen**.
2. Wählen Sie aus der Dropdown-Liste **Auto-Aus** die gewünschte Zeitspanne bis zum Wechsel in den Auto-Aus-Modus aus.

 **HINWEIS:** Die Änderung wird erst wirksam, wenn ein neuer Druckauftrag an das Gerät gesendet wird.

Drucken im EconoMode

Dieses Gerät ist mit einer EconoMode-Option zum Drucken von Dokumententwürfen ausgestattet. Im EconoMode wird weniger Toner verbraucht, wodurch die Kosten pro Seite sinken. Allerdings wird auch die Druckqualität vermindert.

HP rät von einer ständigen Verwendung der EconoMode-Funktion ab. Bei permanent aktivierter EconoMode-Funktion kann es vorkommen, dass die Toner Menge die mechanischen Teile in der Druckpatrone überdauert. Sollte die Druckqualität unter diesen Bedingungen abnehmen, muss eine neue Druckpatrone eingesetzt werden, auch wenn der Toner noch nicht ganz verbraucht ist.

EconoMode unter Windows aktivieren

1. Öffnen Sie den Druckertreiber, und klicken Sie auf **Eigenschaften** oder **Einstellungen**.
2. Klicken Sie auf die Registerkarte **Papier/Qualität**.
3. Aktivieren Sie das Kontrollkästchen **EconoMode**.

Verbrauchsmaterial und Zubehör

Wenn die Druckpatronen korrekt verwendet, aufbewahrt und kontrolliert werden, können Druckergebnisse hoher Qualität gewährleistet werden.

Überprüfen und Bestellen von Zubehör

Lagern von Druckpatronen

Nehmen Sie die Druckpatrone erst unmittelbar vor dem Gebrauch aus der Verpackung.

- △ **ACHTUNG:** Um eine Beschädigung der Druckpatrone zu vermeiden, setzen Sie sie niemals länger als einige Minuten dem Licht aus.

HP Richtlinien für nicht von HP hergestellte Druckpatronen

Hewlett-Packard kann die Verwendung von Druckpatronen anderer Hersteller nicht empfehlen, unabhängig davon, ob es sich dabei um neue, nachgefüllte oder überholte Druckpatronen handelt.

- 📄 **HINWEIS:** Schäden, die bei der Verwendung von nicht von HP hergestellten Druckpatronen entstehen, sind durch die HP Gewährleistung und Kundendienstvereinbarungen nicht abgedeckt.

Informationen zur Installation einer HP Originaldruckpatrone finden Sie unter [„Austauschen der Druckpatrone“ auf Seite 54](#).

HP Hotline und Website für Produktpiraterie

Rufen Sie die HP Hotline für Produktpiraterie an (+ 1-877-219-3183, in Nordamerika gebührenfrei), oder rufen Sie die Seite www.hp.com/go/anticounterfeit auf, wenn Sie eine HP Druckpatrone einsetzen und auf dem Bedienfeld angegeben wird, dass es sich dabei nicht um eine Druckpatrone von HP handelt. HP hilft Ihnen bei der Feststellung, ob es sich um eine Originalpatrone handelt sowie bei den Schritten zur Lösung des Problems.

Die folgenden Anzeichen können darauf hinweisen, dass es sich bei Ihrer Druckpatrone nicht um ein Originalprodukt von HP handelt:

- Im Zusammenhang mit der Druckpatrone tritt eine Vielzahl von Problemen auf.
- Die Patrone sieht anders als sonst aus (z. B. fehlt der orangefarbene Streifen oder die Verpackung unterscheidet sich von der HP Verpackung).

Recycling von Verbrauchsmaterial

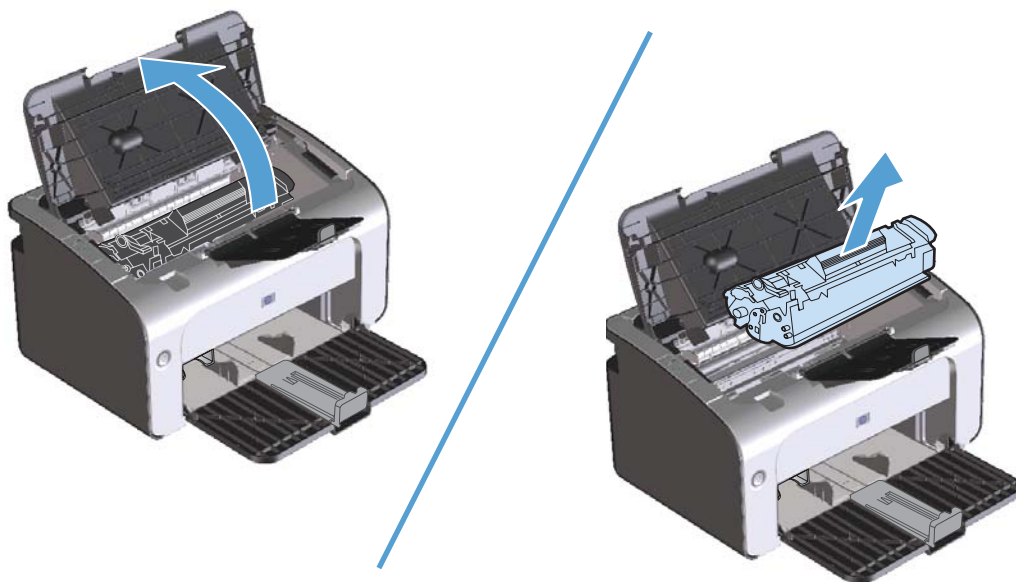
Um eine HP Originaldruckpatrone dem Recycling zuzuführen, legen Sie die verbrauchte Druckpatrone in den Karton des neuen Zubehörs. Senden Sie das verbrauchte Material unter Verwendung des beigefügten Rücksendeetiketts zum Recycling an HP zurück. Vollständige Informationen finden Sie im Recyclingleitfaden, der jedem neuen HP Zubehör beigefügt ist.

Anleitungen für den Austausch

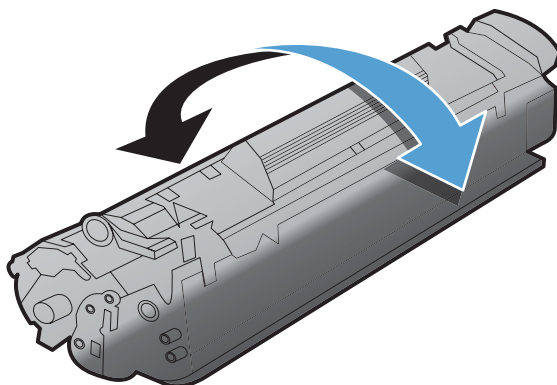
Neuverteilen des Toners

Wenn sich nur noch wenig Toner in der Druckpatrone befindet, können auf der gedruckten Seite hellere bzw. blassere Stellen auftreten. Sie können die Druckqualität vorübergehend verbessern, indem Sie den Toner neu verteilen.

1. Öffnen Sie die Druckpatronenklappe, und entfernen Sie die Druckpatrone.

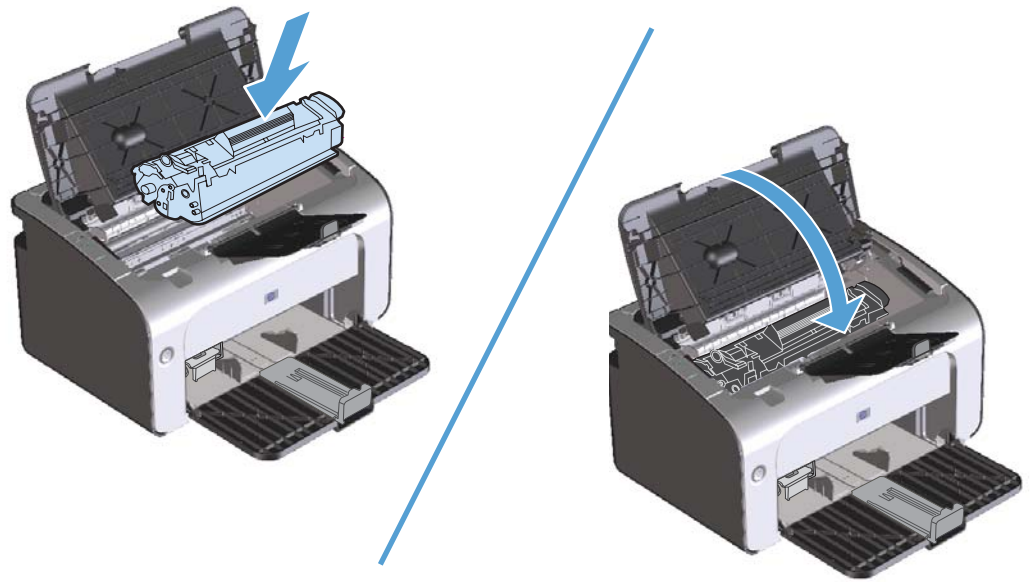


2. Schütteln Sie die Druckpatrone vorsichtig hin und her, um den Toner neu zu verteilen.



△ **ACHTUNG:** Falls Toner auf Ihre Kleidung gelangt, wischen Sie ihn mit einem trockenen Tuch ab. Waschen Sie dann das Kleidungsstück mit kaltem Wasser. *In heißem Wasser setzt sich der Toner im Stoff fest.*

3. Setzen Sie die Druckpatrone wieder in das Gerät ein, und schließen Sie die Druckpatronenklappe.

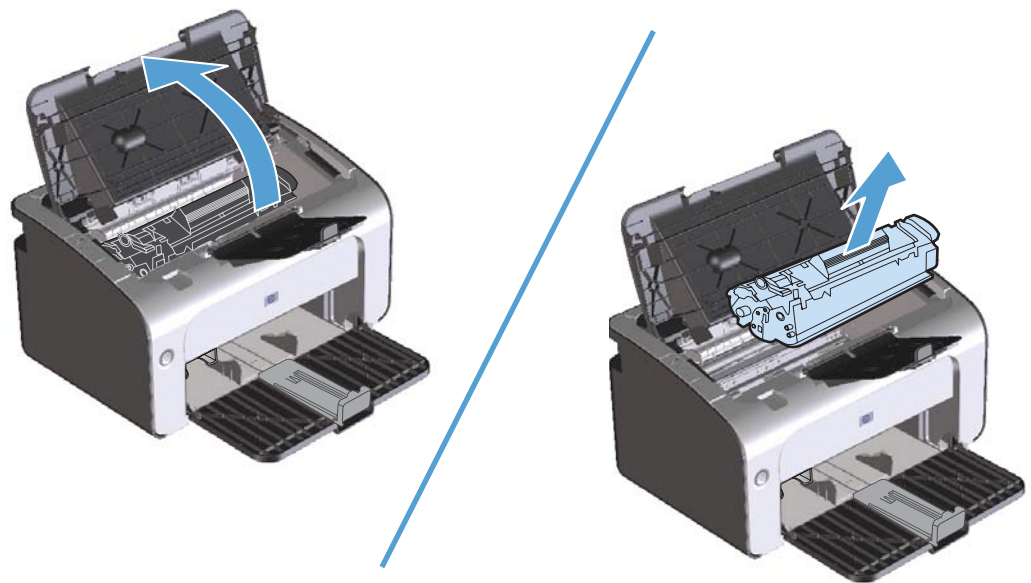


Falls der Ausdruck immer noch hell ist, legen Sie eine neue Druckpatrone ein.

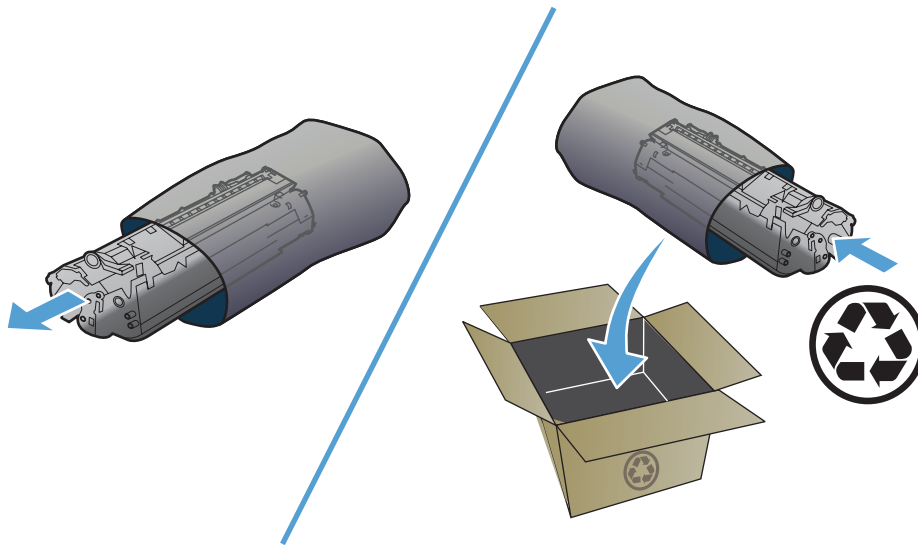
Austauschen der Druckpatrone

Wenn eine Druckpatrone das Ende ihrer Gebrauchsdauer erreicht, können Sie mit der aktuellen Druckpatrone weiterhin drucken, bis durch Neuverteilen des Toners keine akzeptable Druckqualität mehr erreicht wird.

1. Öffnen Sie die Druckpatronenklappe, und entfernen Sie die alte Druckpatrone.

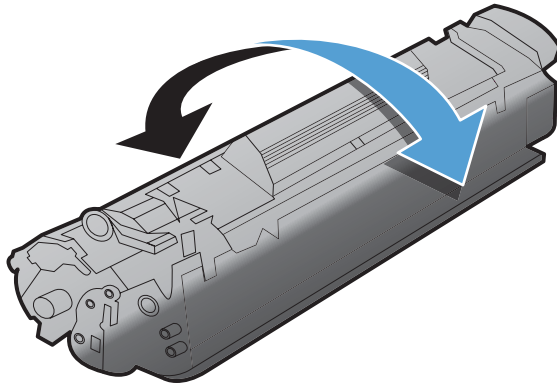


2. Nehmen Sie die neue Druckpatrone aus der Verpackung. Legen Sie die gebrauchte Druckpatrone zum Recycling in die Schutzverpackung und in den Karton.

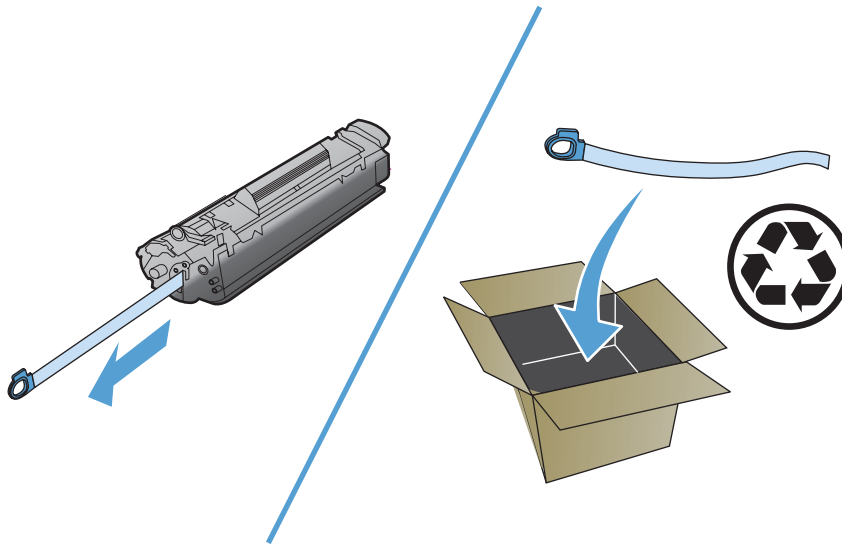


△ **ACHTUNG:** Um eine Beschädigung der Druckpatrone zu vermeiden, fassen Sie die Patrone nur an den Enden an. Sie sollten weder den Druckpatronenverschluss noch die Walzenoberfläche berühren.

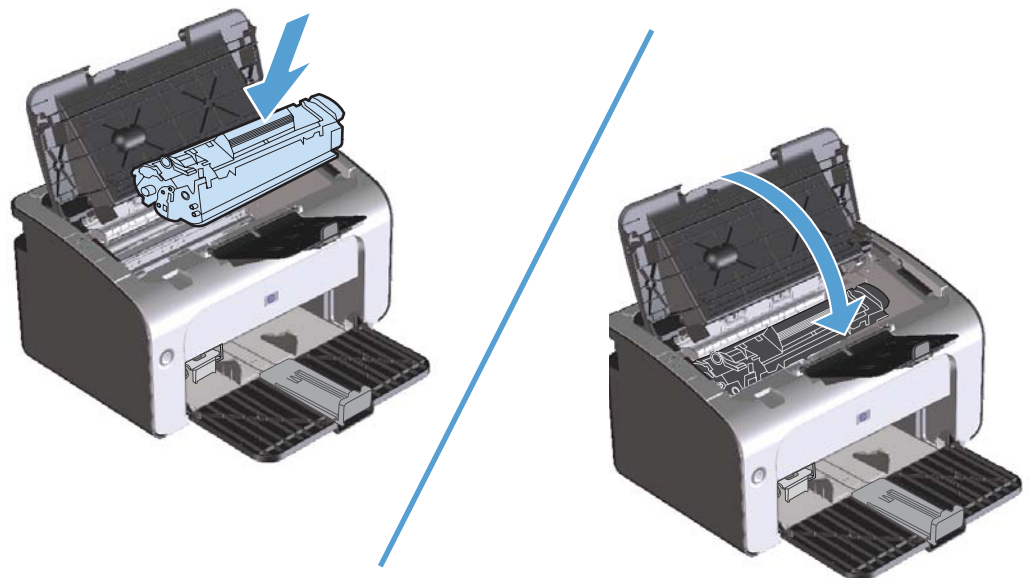
3. Fassen Sie die Druckpatrone an beiden Enden an und bewegen Sie sie leicht hin und her, um den Toner in der Patrone gleichmäßig zu verteilen.



4. Knicken Sie die Lasche an der linken Seite der Druckpatrone um, so dass sie sich löst, und ziehen Sie an der Lasche, bis der Klebestreifen von der Druckpatrone abgezogen ist. Legen Sie die Lasche und den Klebestreifen in den Druckpatronenkarton, um sie später zum Recycling zurückzugeben.



5. Setzen Sie die Druckpatrone in den Drucker ein, und schließen Sie die Druckpatronenklappe.



△ **ACHTUNG:** Falls Toner auf Ihre Kleidung gelangt, wischen Sie ihn mit einem trockenen Tuch ab. Waschen Sie dann das Kleidungsstück mit kaltem Wasser. *In heißem Wasser setzt sich der Toner im Stoff fest.*

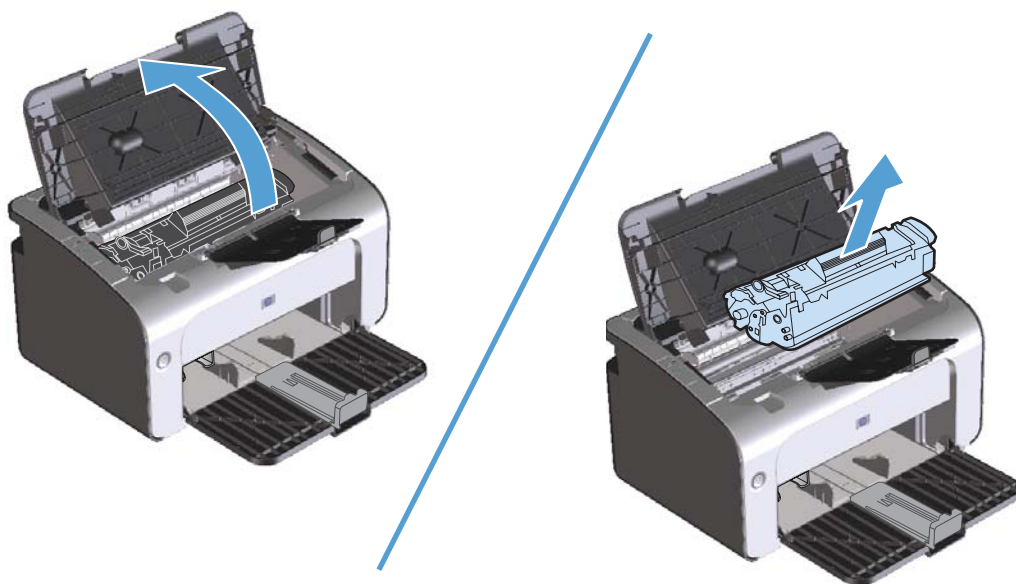
Auswechseln der Papiereinzugswalze

Selbst bei normaler Verwendung mit Medien guter Qualität kommt es zu einer Abnutzung. Werden jedoch Medien schlechter Qualität verwendet, muss die Papiereinzugswalze möglicherweise häufiger ausgewechselt werden.

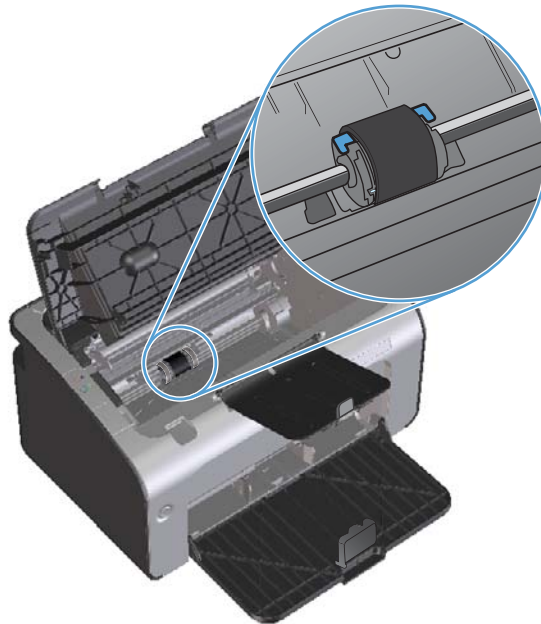
Wenn der Drucker Medien regelmäßig falsch aufnimmt (Medien werden nicht eingezogen), müssen Sie die Papiereinzugswalze eventuell auswechseln oder reinigen. Informationen zum Bestellen einer neuen Papiereinzugswalze finden Sie unter [„Reinigen der Papiereinzugswalze“ auf Seite 63](#).

1. Öffnen Sie die Druckpatronenklappe, und entfernen Sie die Druckpatrone.

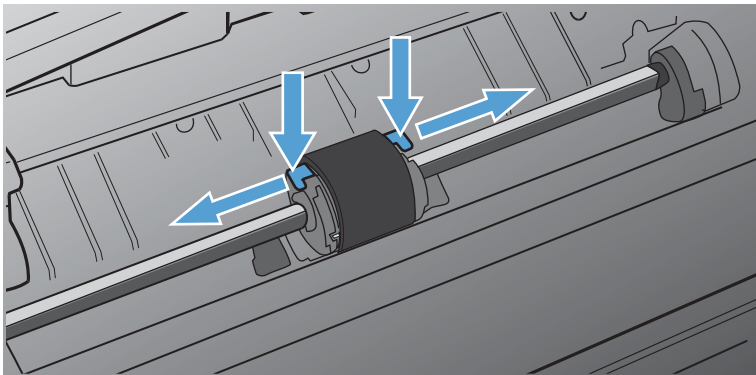
△ **ACHTUNG:** Um eine Beschädigung der Druckpatrone zu vermeiden, sollte sie möglichst keiner direkten Lichteinstrahlung ausgesetzt werden. Decken Sie die Druckpatrone mit einem Blatt Papier ab.



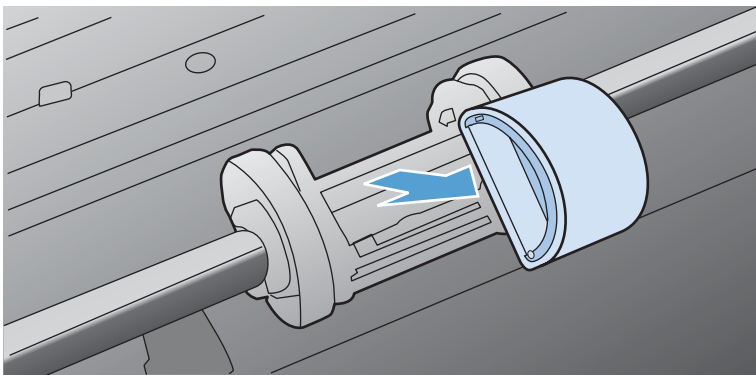
2. Machen Sie die Papiereinzugswalze ausfindig.



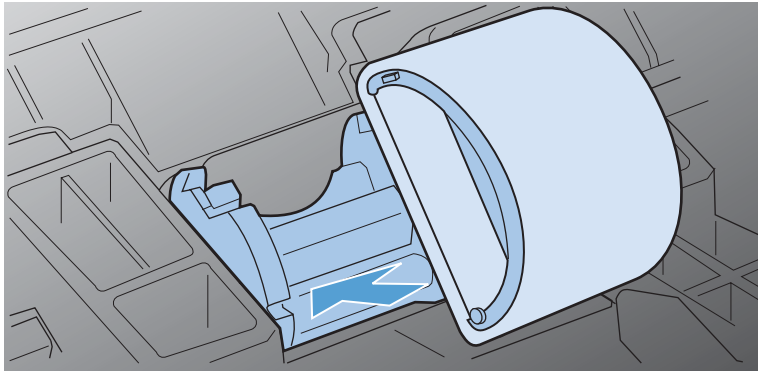
3. Lösen Sie die kleinen, weißen Laschen an beiden Seiten der Papiereinzugswalze, und drehen Sie die Papiereinzugswalze nach vorne.



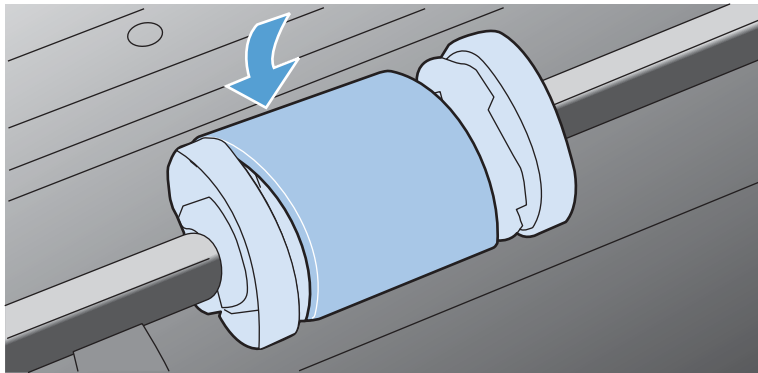
4. Ziehen Sie die Papiereinzugswalze behutsam nach oben und aus dem Drucker heraus.



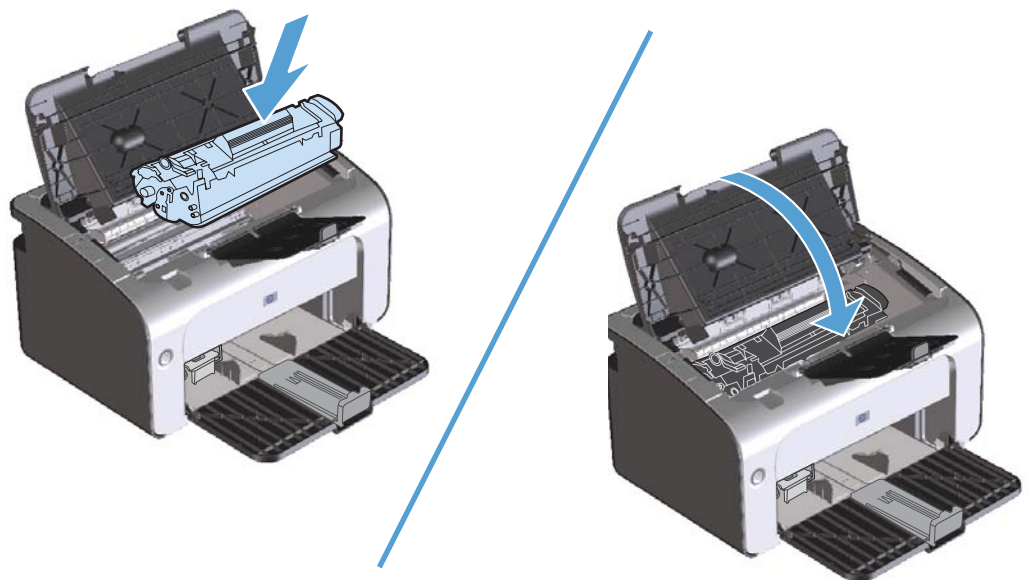
5. Positionieren Sie die neue Papiereinzugswalze in der Öffnung. Die kreisförmigen und rechteckigen Aussparungen an der Seite verhindern ein falsches Einsetzen der Walze.



6. Drehen Sie den oberen Teil der neuen Einzugswalze von Ihnen weg, bis beide Seiten einrasten.



7. Setzen Sie die Druckpatrone in den Drucker ein, und schließen Sie die Druckpatronenklappe.




Auswechseln des Trennstegs

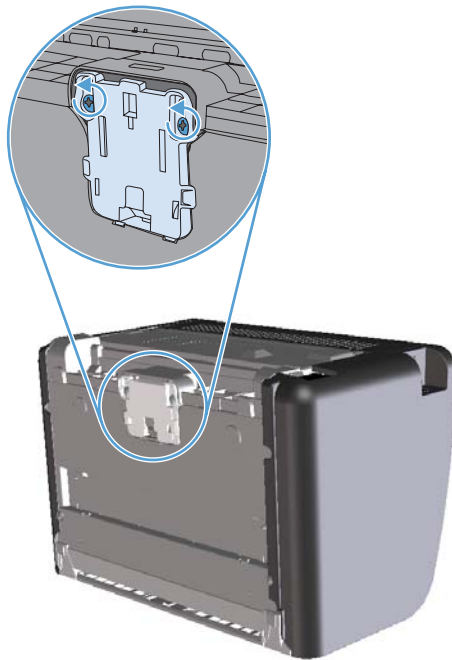
Selbst bei normaler Verwendung mit Medien guter Qualität kommt es zu einer Abnutzung. Werden jedoch Medien schlechter Qualität verwendet, muss der Trennsteg unter Umständen häufiger ausgewechselt werden.

Wenn der Drucker regelmäßig mehrere Blätter gleichzeitig einzieht, muss möglicherweise der Trennsteg ausgewechselt werden.

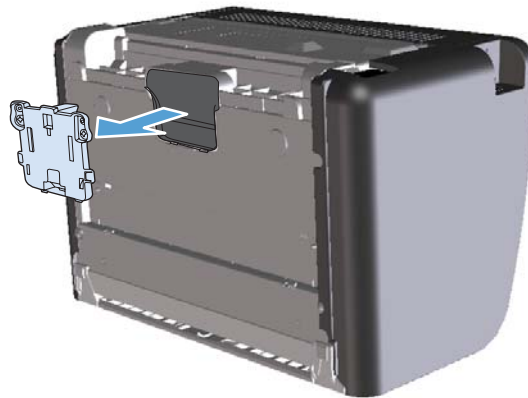
 **HINWEIS:** Reinigen Sie zunächst die Papiereinzugswalze, bevor Sie den Trennsteg auswechseln. Siehe „Reinigen der Papiereinzugswalze“ auf Seite 63.

 **VORSICHT!** Schalten Sie vor dem Auswechseln des Druckertrennstegs den Drucker aus, ziehen Sie das Netzkabel aus der Steckdose und warten Sie, bis das Gerät abgekühlt ist.

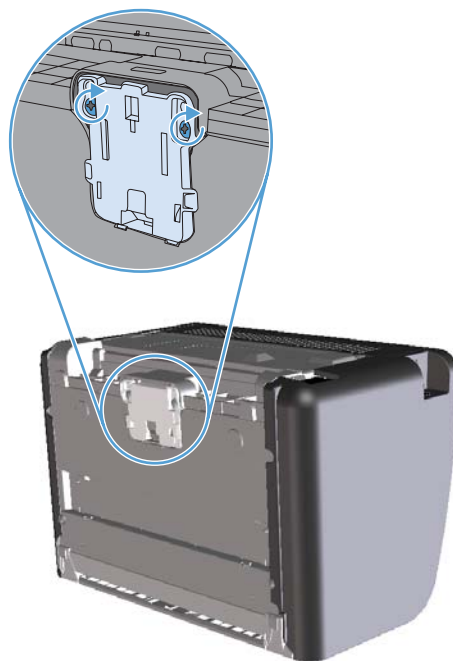
1. Trennen Sie das Netzkabel vom Drucker.
2. Entfernen Sie das Papier und schließen Sie das Zufuhrfach. Stellen Sie den Drucker auf die Gerätevorderseite.
3. Schrauben Sie die beiden Schrauben an der Unterseite des Druckers ab, mit denen der Trennsteg befestigt ist.



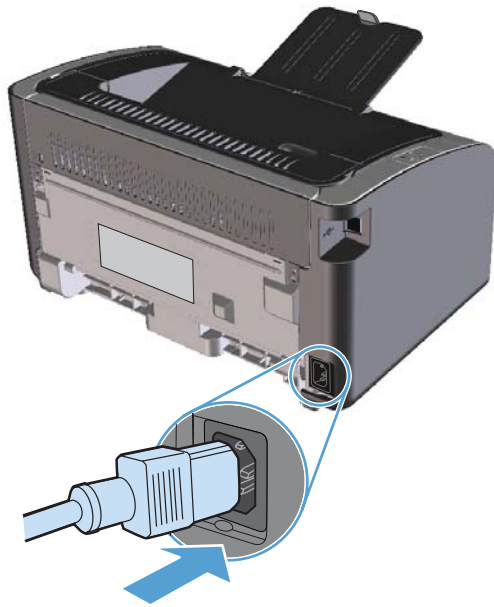
4. Entfernen Sie den Trennsteg.



5. Setzen Sie den neuen Trennsteg ein, und schrauben Sie ihn fest.



6. Schließen Sie das Netzkabel wieder an, und schalten Sie den Drucker ein.

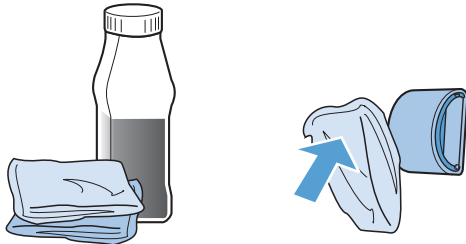


Reinigen des Druckers

Reinigen der Papiereinzugswalze

Wenn Sie die Papiereinzugswalze reinigen möchten, bevor Sie sich für ein Auswechseln entscheiden, folgen Sie dieser Anleitung:

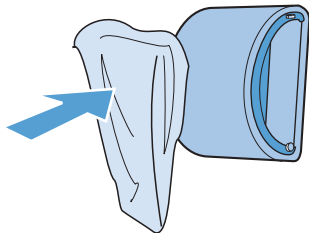
1. Trennen Sie den Netzstecker vom Drucker, und entfernen Sie die Papiereinzugswalze wie unter [„Auswechseln der Papiereinzugswalze“ auf Seite 57](#) beschrieben.
2. Befeuchten Sie ein fusselfreies Tuch mit Isopropylalkohol, und reiben Sie die Walze damit ab.



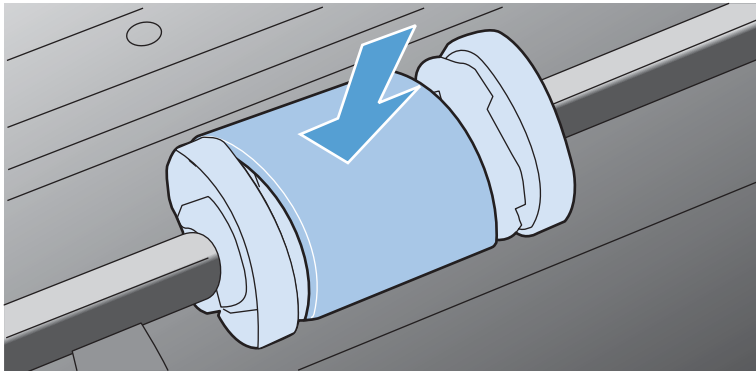
⚠ VORSICHT! Alkohol ist entzündlich. Halten Sie den Alkohol und das Tuch von offenen Flammen fern. Achten Sie darauf, dass kein Alkohol mehr vorhanden ist, bevor Sie den Drucker schließen und das Netzkabel anschließen.

📝 HINWEIS: In einigen Gebieten Kaliforniens ist die Verwendung von flüssigem Isopropylalkohol zur Reinigung aufgrund von Luftreinhaltingsvorschriften nur eingeschränkt erlaubt. Halten Sie sich in diesen Gebieten Kaliforniens nicht an die zuvor gegebenen Empfehlungen, sondern befeuchten Sie ein trockenes, fusselfreies Tuch mit Wasser, um die Einzugswalze zu reinigen.

3. Wischen Sie die Papiereinzugswalze mit einem trockenen, fusselfreien Tuch ab, um losen Schmutz zu entfernen.



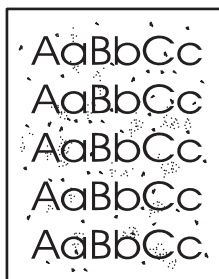
4. Lassen Sie die Papiereinzugswalze vollständig trocknen, bevor Sie sie wieder in den Drucker einsetzen.





5. Schließen Sie den Netzstecker wieder an.


Reinigen des Papierfads

Wenn Sie Tonerpartikel oder Punkte auf den Ausdrucken bemerken, sollten Sie den Papierfad reinigen. Für diesen Vorgang wird eine Transparentfolie verwendet, um Staub und Toner aus dem Papierfad zu entfernen. Verwenden Sie kein Schreibmaschinenpapier oder raues Papier.



 **HINWEIS:** Die besten Ergebnisse erzielen Sie mit einer Transparentfolie. Wenn Sie keine Transparentfolie haben, können Sie Kopierpapier (60 bis 163 g/m²) mit einer glatten Oberfläche verwenden.

1. Vergewissern Sie sich, dass das Gerät außer Betrieb ist und die Bereit-LED  leuchtet.
2. Legen Sie Medien in das Zufuhrfach.
3. Öffnen Sie das Dialogfeld **Eigenschaften** für den Drucker.
4. Klicken Sie auf die Registerkarte **Geräteeinstellungen**.
5. Klicken Sie im Bereich **Reinigungsseite** auf die Schaltfläche **Start**, um den Vorgang „Reinigungsseite“ zu starten.

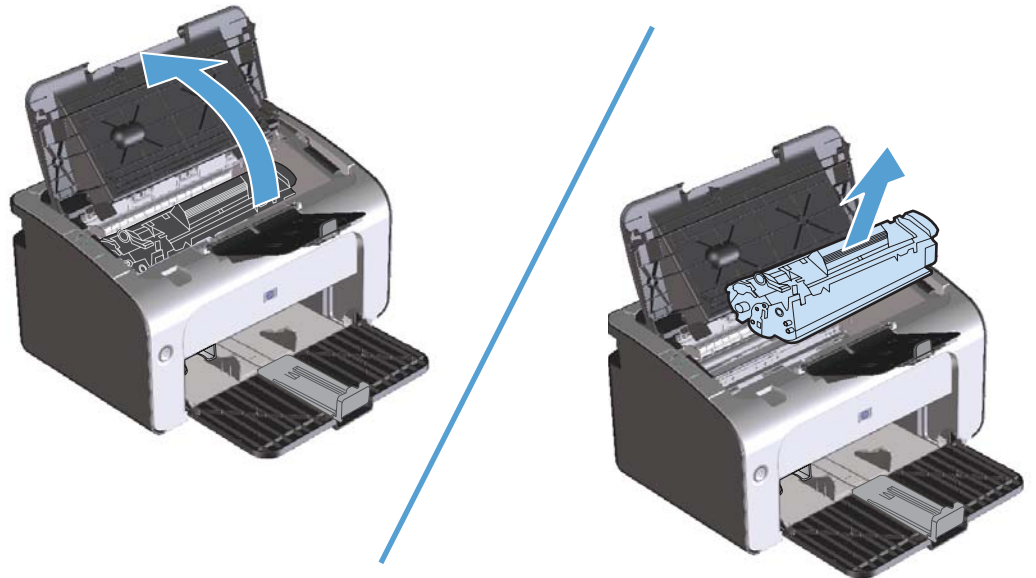
 **HINWEIS:** Der Reinigungsvorgang dauert ungefähr 2 Minuten. Die Reinigungsseite wird während des Reinigungsvorgangs einige Male angehalten. Schalten Sie den Drucker erst aus, nachdem die Reinigungsseite vollständig gedruckt wurde. Sie müssen den Reinigungsvorgang u. U. mehrere Male wiederholen, wenn der Drucker sorgfältig gereinigt werden soll.

Reinigen des Druckpatronenbereichs

Der Druckpatronenbereich muss nicht oft gereinigt werden. Das Reinigen dieses Bereichs kann aber die Qualität der Ausdrücke verbessern.

⚠ **VORSICHT!** Schalten Sie vor dem Auswechseln des Druckertrennstegs den Drucker aus, ziehen Sie das Netzkabel aus der Steckdose und warten Sie, bis das Gerät abgekühlt ist.

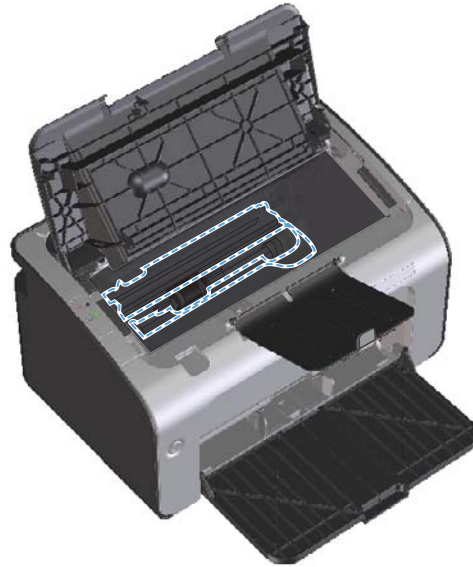
1. Trennen Sie das Netzkabel vom Drucker. Öffnen Sie die Druckpatronenklappe, und entfernen Sie die Druckpatrone.



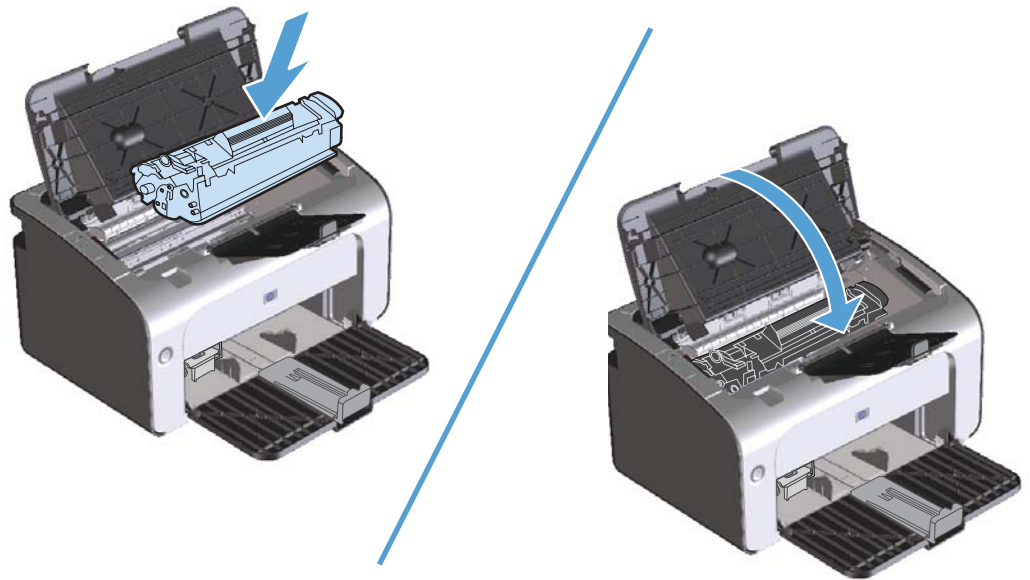
⚠ **ACHTUNG:** Die im Drucker befindliche schwarze Transportwalze aus Schaumgummi darf nicht berührt werden. Andernfalls kann der Drucker beschädigt werden.

ACHTUNG: Um eine Beschädigung der Druckpatrone zu vermeiden, darf diese keinem Licht ausgesetzt werden. Decken Sie sie mit einem Blatt Papier ab.

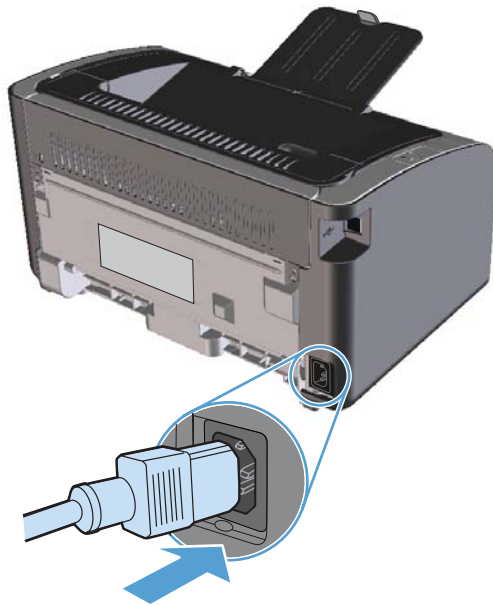
2. Entfernen Sie alle Rückstände im Medienpfad und in der Einbuchtung für die Druckpatrone mit einem trockenen, fusselfreien Tuch.



3. Setzen Sie die Druckpatrone wieder ein, und schließen Sie die Druckpatronenklappe.



4. Trennen Sie den Netzstecker.



Reinigen des Gehäuses

Verwenden Sie ein weiches, feuchtes und fusselreies Tuch, um Staub, Schmutz und Flecken vom Gehäuse des Geräts abzuwischen.

Produkt-Updates

Software- und Firmware-Updates und Installationsanleitungen für diesen Drucker stehen unter www.hp.com/support/ljp1100series zur Verfügung. Klicken Sie auf **Downloads und Treiber**, klicken Sie auf das Betriebssystem, und wählen Sie das gewünschte Download für den Drucker.

8 Beheben von Problemen

- [Beheben allgemeiner Probleme](#)
- [Interpretieren der LED-Leuchtmuster auf dem Bedienfeld](#)
- [Beseitigen von Medienstaus](#)
- [Probleme bei der Papierzufuhr](#)
- [Probleme mit der Druckqualität](#)
- [Beheben von Leistungsproblemen](#)
- [Beheben von Verbindungsproblemen](#)
- [Beheben von Softwareproblemen](#)

Beheben allgemeiner Probleme

Wenn das Gerät nicht ordnungsgemäß reagiert, gehen Sie die folgende Prüfliste der Reihe nach durch. Falls bestimmte Aktionen nicht ausgeführt werden, befolgen Sie die entsprechenden Vorschläge zur Fehlerbehebung. Wenn das Problem durch einen Schritt behoben wird, können Sie an dieser Stelle abbrechen, ohne die weiteren Schritte in der Liste auszuführen.

Prüfliste zur Fehlerbehebung

1. Vergewissern Sie sich, dass der Drucker ordnungsgemäß konfiguriert ist.
 - a. Drücken Sie die Einschalttaste, um den Drucker einzuschalten, oder deaktivieren Sie den Auto-Aus-Modus.
 - b. Vergewissern Sie sich, dass das Netzkabel an beiden Enden richtig eingesteckt ist.
 - c. Stellen Sie sicher, dass die richtige Netzspannung für das Gerät vorliegt. (Beachten Sie die Hinweise zu den Spannungsanforderungen auf der Rückseite des Geräts.) Wenn Sie eine Steckerleiste verwenden, deren Spannung nicht den Spezifikationen entspricht, schließen Sie das Gerät direkt an die Wandsteckdose an. Ist das Gerät bereits mit einer Wandsteckdose verbunden, verwenden Sie eine andere Steckdose.
 - d. Vergewissern Sie sich, dass die Druckpatrone ordnungsgemäß eingelegt ist.
 - e. Wenn die Netzstromversorgung durch keine dieser Maßnahmen wiederhergestellt werden kann, wenden Sie sich an den HP Kundendienst.
2. Überprüfen Sie die Kabelverbindung bzw. die Wireless-Verbindung (nur Wireless-Modelle).
 - a. Überprüfen Sie die Kabelverbindung zwischen dem Drucker und dem Computer. Stellen Sie sicher, dass das Kabel fest angeschlossen ist.
 - b. Überprüfen Sie das Kabel auf einen Defekt, indem Sie (falls möglich) ein anderes Kabel verwenden.
 - c. Prüfen Sie bei einer Wireless-Verbindung den Status der Wireless-LED am Bedienfeld.
 - Wenn die LED leuchtet, ist der Drucker mit einem Wireless-Netzwerk verbunden.
 - Wenn die LED blinkt, sucht der Drucker nach einer Netzwerkverbindung. Vergewissern Sie sich, dass der Wireless-Router oder der Zugriffspunkt und der Drucker den gleichen Modus oder das gleiche Protokoll verwenden.
 - Wenn die LED nicht leuchtet, ist der Drucker nicht mit dem Netzwerk verbunden und die Wireless-Einheit des Druckers ist unter Umständen ausgeschaltet. Drücken Sie die Wireless-Taste, um eine Verbindung mit dem Netzwerk herzustellen, oder führen Sie das Wireless-Dienstprogramm aus, um den Drucker zu konfigurieren. Siehe [„Verwenden des Dienstprogramms zur Wireless-Konfiguration“ auf Seite 29](#). Um zu überprüfen, ob der Drucker das Netzwerk findet, drucken Sie eine Konfigurationsseite aus. Dem Drucker sollte eine IP-Adresse zugeordnet sein.

Wenn der Drucker weiterhin keine Verbindung zum Netzwerk herstellen kann, deinstallieren Sie den Drucker, und installieren Sie ihn erneut. Wenn der Fehler weiterhin auftritt, wenden Sie sich an den Netzwerkadministrator, oder lesen Sie die Informationen im Handbuch des Wireless-Router oder des Zugriffspunkts.
3. Prüfen Sie, ob eine der LEDs am Bedienfeld leuchtet. Siehe [„Interpretieren der LED-Leuchtmuster auf dem Bedienfeld“ auf Seite 72](#).

4. Vergewissern Sie sich, dass das verwendete Papier den Spezifikationen entspricht.
5. Stellen Sie sicher, dass das Papier korrekt in das Zufuhrfach eingelegt ist.
6. Vergewissern Sie sich, dass die Druckersoftware ordnungsgemäß installiert ist.
7. Stellen Sie sicher, dass der Druckertreiber für dieses Gerät installiert ist. Überprüfen Sie im verwendeten Programm, ob der richtige Druckertreiber für dieses Gerät verwendet wird.
8. Drucken Sie eine Konfigurationsseite. Weitere Informationen finden Sie unter [„Drucken der Informationsseiten“ auf Seite 48](#).
 - a. Wenn Sie Seite nicht ausgedruckt wird, prüfen Sie, ob sich im Zufuhrfach Papier befindet.
 - b. Wenn die Seite im Gerät einen Papierstau verursacht, finden Sie Hilfe unter [„Beseitigen von Medienstaus“ auf Seite 75](#).
9. Drucken Sie ein kurzes Dokument in einem anderen Programm, mit dem Sie bereits früher erfolgreich gedruckt haben. Wenn das Problem dadurch behoben wird, ist es auf das zuvor verwendete Programm zurückzuführen. Wenn das Dokument weiterhin nicht gedruckt wird, führen Sie die folgenden Schritte durch:
 - a. Drucken Sie den Druckauftrag über einen anderen Computer, auf dem die Gerätesoftware installiert ist.
 - b. Prüfen Sie die USB-Kabelverbindung. Geben Sie im Drucker den richtigen Anschluss an, oder installieren Sie die Software erneut und geben Sie den verwendeten Verbindungstyp an.
 - c. Wenn die Druckqualität nicht akzeptabel ist, führen Sie die folgenden Schritte durch:
 - Stellen Sie sicher, dass die Druckeinstellungen für die von Ihnen verwendeten Medien korrekt sind. Siehe [„Einstellen des Druckertreibers auf Druckmedientyp und -format“ auf Seite 34](#).
 - Verwenden Sie die in [„Probleme mit der Druckqualität“ auf Seite 85](#) beschriebenen Verfahren, um Druckqualitätsprobleme zu lösen.

Faktoren, die sich auf die Leistung des Geräts auswirken

Mehrere Faktoren bestimmen, wie lange das Drucken eines Auftrags dauert:

- Verwendung von speziellem Papier (z. B. Transparentfolien, schweres Papier oder Sonderformate)
- Verarbeitungs- und Ladezeiten des Geräts
- Komplexität und Größe von Grafiken
- Geschwindigkeit des verwendeten Computers
- USB- oder Netzwerkverbindung
- E/A-Konfiguration des Druckers

Interpretieren der LED-Leuchtmuster auf dem Bedienfeld

Tabelle 8-1 Legende zum LED-Status




	Symbol für „LED aus“
	Symbol für „LED ein“
	Symbol für „LED blinkt“

Tabelle 8-2 LED-Leuchtmuster auf dem Bedienfeld




LED-Status	Zustand des Druckers	Aktion
<p>Alle LEDs sind deaktiviert.</p> 	<p>Der Drucker befindet sich im Auto-Aus-Modus oder ist ausgeschaltet.</p>	<p>Drücken Sie die Einschalttaste, um den Auto-Aus-Modus zu deaktivieren bzw. den Drucker einzuschalten.</p>
<p>Abwechselndes Aufleuchten der Status-LEDs</p> 	<p>Die Status-LEDs leuchten während der Formatierer-Initialisierungsperiode oder beim Drucken einer Reinigungsseite abwechselnd auf.</p>	<p>Es sind keine weiteren Maßnahmen erforderlich. Warten Sie, bis die Initialisierung abgeschlossen ist. Der Drucker wechselt nach dem Initialisieren automatisch in den Bereitschaftsmodus.</p>
<p>Die Bereit-LED leuchtet, die Achtung-LED leuchtet nicht.</p> 	<p>Der Drucker befindet sich im Bereitschaftsmodus.</p>	<p>Es sind keine weiteren Maßnahmen erforderlich. Das Gerät ist druckbereit.</p>

Tabelle 8-2 LED-Leuchtmuster auf dem Bedienfeld (Fortsetzung)








LED-Status	Zustand des Druckers	Aktion
<p>Die Bereit-LED blinkt, die Achtung-LED leuchtet nicht.</p> 	<p>Der Drucker empfängt oder verarbeitet gerade Daten.</p>	<p>Es sind keine weiteren Maßnahmen erforderlich. Der Drucker empfängt oder verarbeitet gerade einen Druckauftrag.</p>
<p>Die Achtung-LED blinkt, die Bereit-LED leuchtet nicht.</p> 	<p>Es ist ein Problem aufgetreten, das direkt am Drucker behoben werden kann (Papierstau, offene Klappe, fehlende Druckpatrone, kein Papier).</p>	<p>Überprüfen Sie den Drucker, um das Problem zu lokalisieren und zu beheben. Wenn in einem Zufuhrfach kein Papier vorhanden ist oder sich das Gerät im manuellen Zufuhrmodus befindet, legen Sie das benötigte Papier ein und folgen dann den Bildschirmanleitungen, oder öffnen und schließen Sie die Druckpatronenklappe, um den Druckvorgang fortzusetzen.</p>
<p>Die Achtung-LED blinkt, die Bereit-LED leuchtet.</p> 	<p>Es ist ein übergehbarer Fehler aufgetreten, den der Drucker selbsttätig beheben kann.</p>	<p>Wenn der Betrieb fortgesetzt werden kann, wechselt der Drucker in den Datenverarbeitungszustand und schließt den Druckauftrag ab.</p> <p>Kann die Fehlerbedingung nicht überwunden und der Betrieb nicht fortgesetzt werden, bleibt das Gerät im Zustand „Übergehbarer Fehler“. Entfernen Sie alle Medien aus dem Medienpfad, und schalten Sie das Gerät aus und wieder ein.</p>
<p>Die Achtung- und Bereit-LEDs leuchten.</p> 	<p>Es ist ein schwerwiegender Fehler aufgetreten, den der Drucker nicht selbsttätig beheben kann.</p>	<ol style="list-style-type: none"> 1. Schalten Sie den Drucker aus, oder trennen Sie das Netzkabel vom Drucker. 2. Warten Sie 30 Sekunden, schalten Sie den Drucker dann wieder ein bzw. schließen Sie das Netzkabel des Druckers wieder an. 3. Warten Sie, bis die Initialisierung abgeschlossen ist. <p>Wenn der Fehler weiterhin auftritt, wenden Sie sich an den HP Kundendienst. Siehe „Kundendienst“ auf Seite 110.</p>

Tabelle 8-2 LED-Leuchtmuster auf dem Bedienfeld (Fortsetzung)


LED-Status	Zustand des Druckers	Aktion
Die LED für das Wireless-Netzwerk blinkt.	Der Drucker versucht, eine Verbindung zu einem Wireless-Netzwerk herzustellen.	Es sind keine weiteren Maßnahmen erforderlich.
		
Die Wireless-Netzwerk-LED leuchtet.	Der Drucker hat eine Verbindung zu einem Wireless-Netzwerk hergestellt.	Es sind keine weiteren Maßnahmen erforderlich.
		
Die Wireless-LED leuchtet nicht.	Der Drucker ist nicht mit einem Netzwerk verbunden und die Wireless-Einheit des Druckers ist unter Umständen ausgeschaltet.	<p>Wenn die LED nicht leuchtet, ist der Drucker nicht mit dem Netzwerk verbunden und die Wireless-Einheit des Druckers ist unter Umständen ausgeschaltet. Drücken Sie die Wireless-Taste, um eine Verbindung mit dem Netzwerk herzustellen, oder führen Sie das Wireless-Dienstprogramm aus, um den Drucker zu konfigurieren. Siehe „Verwenden des Dienstprogramms zur Wireless-Konfiguration“ auf Seite 29. Um zu überprüfen, ob der Drucker das Netzwerk findet, drücken Sie eine Konfigurationsseite aus. Dem Drucker sollte eine IP-Adresse zugeordnet sein.</p> <p>Weitere Informationen zu Wireless-Netzwerkverbindungen finden Sie unter „Netzwerkverbindung (nur Wireless-Modelle)“ auf Seite 26.</p> <p>Wenn der Drucker weiterhin keine Verbindung zum Netzwerk herstellen kann, deinstallieren Sie den Drucker, und installieren Sie ihn erneut. Wenn der Fehler weiterhin auftritt, wenden Sie sich an den Netzwerkadministrator, oder lesen Sie die Informationen im Handbuch des Wireless-Router oder des Zugriffspunkts.</p>
		

Beseitigen von Medienstaus

Achten Sie beim Herausziehen des gestauten Papiers darauf, dass dieses nicht reißt. Kleine Papierstücke, die im Gerät zurückbleiben, können erneut einen Papierstau hervorrufen.

Häufige Ursachen für Papierstaus

- Das Zufuhrfach wurde falsch beladen oder ist zu voll.

 **HINWEIS:** Wenn Sie neue Medien hinzufügen, müssen Sie immer alle Medien aus dem Zufuhrfach nehmen und den neuen Stapel Medien gerade richten. Dies verhindert, dass mehrere Blätter gleichzeitig eingezogen werden, und verringert die Anzahl der Medienstaus.

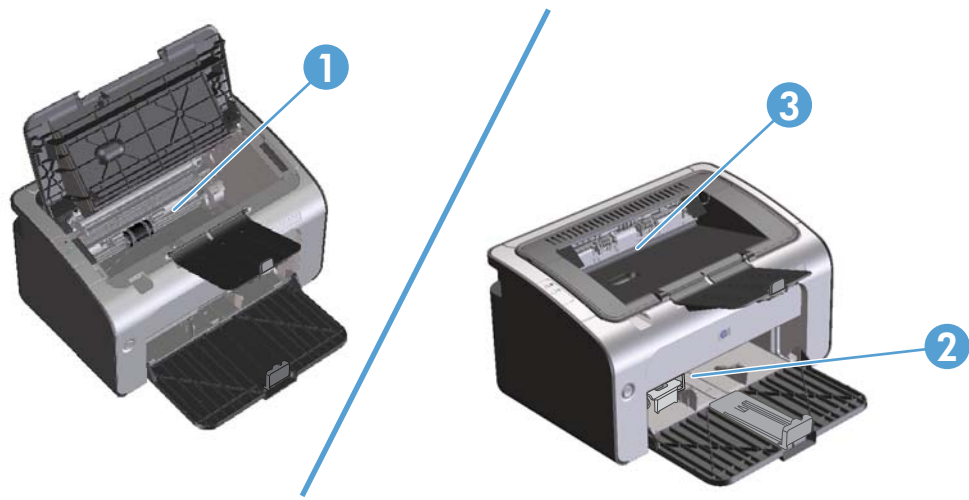
- Die Medien entsprechen nicht den Medienspezifikationen von HP.
- Der Drucker muss möglicherweise gereinigt werden, um Papierstaub und andere Partikel aus dem Papierpfad zu entfernen.

Möglicherweise bleiben nach einem Medienstau Tonerpartikel im Drucker zurück. Diese Verschmutzung tritt jedoch nicht mehr auf, sobald einige Seiten gedruckt wurden.


△ **ACHTUNG:** Mit Toner verschmutzte Kleidung sollte in kaltem Wasser ausgewaschen werden. *In heißem Wasser setzt sich der Toner dauerhaft im Stoff fest.*

Bereiche für Medienstaus

Papierstaus können an den folgenden Positionen entstehen:



1	Innere Bereiche
2	Zufuhrfach
3	Ausgabefach

 **HINWEIS:** Medienstaus können in verschiedenen Bereichen auftreten.

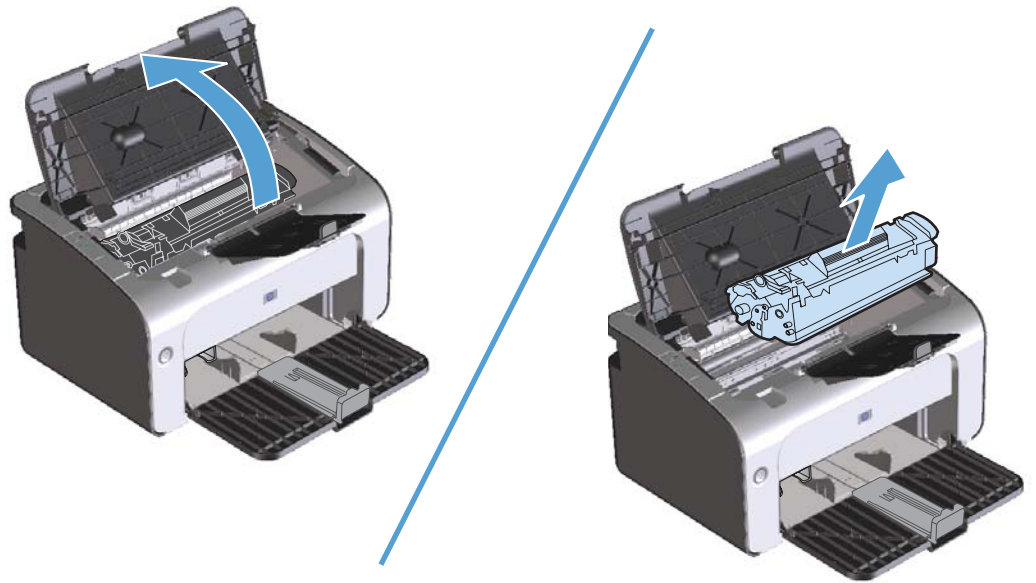
Beheben von Staus im Zufuhrfach

△ **ACHTUNG:** Entfernen Sie die gestauten Druckmedien auf keinen Fall mit einem spitzen Gegenstand, etwa mit einer Pinzette oder einer Zange mit spitzen Enden. Beschädigungen, die durch derartige Gegenstände verursacht werden, unterliegen nicht der Gewährleistung.

Ziehen Sie gestaute Druckmedien immer gerade aus dem Drucker. Wenn Sie gestaute Medien schräg herausziehen, kann der Drucker beschädigt werden.

 **HINWEIS:** Abhängig vom Ort des Papierstaus sind einige Schritte eventuell nicht notwendig.

1. Öffnen Sie die Druckpatronenklappe, und entfernen Sie die Druckpatrone.



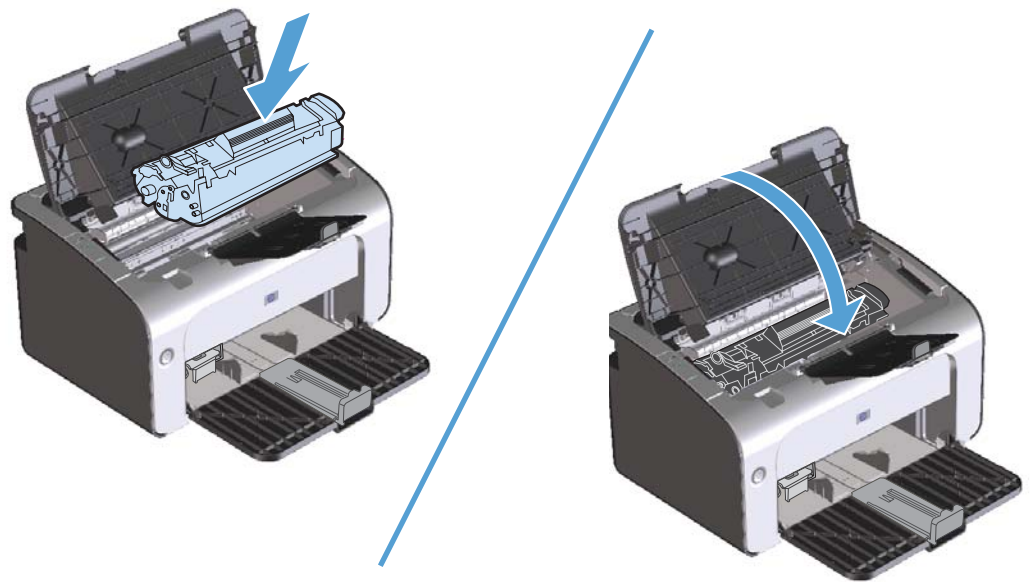
2. Entfernen Sie die Medien aus dem Zufuhrfach.



3. Fassen Sie die gestauten Medien an der Seite an, die am weitesten herausragt, und ziehen Sie sie vorsichtig aus dem Drucker heraus.



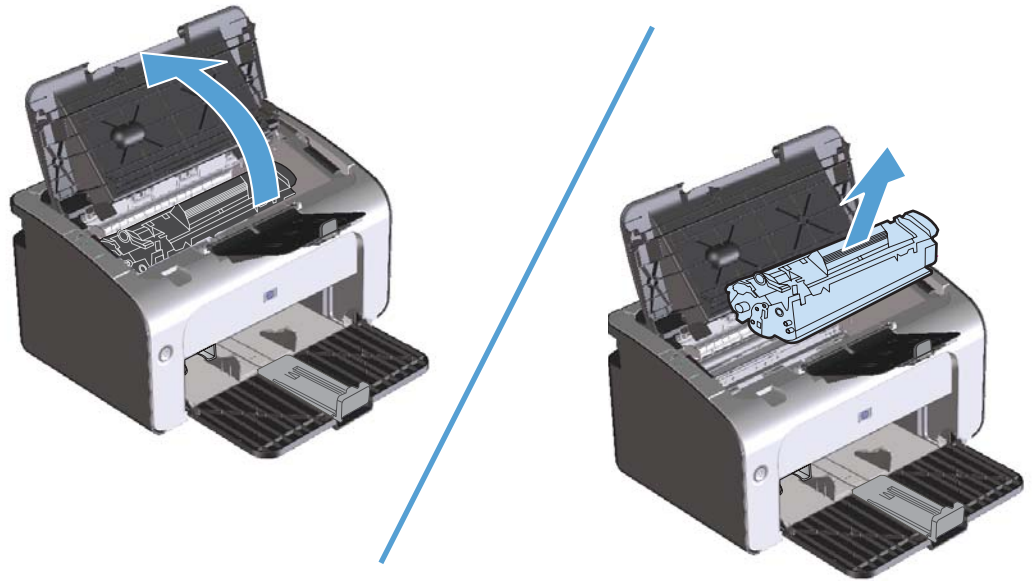
4. Setzen Sie die Druckpatrone wieder ein, und schließen Sie die Druckpatronenklappe.



Beheben von Staus im Ausgabebereich

△ **ACHTUNG:** Entfernen Sie die gestauten Druckmedien auf keinen Fall mit einem spitzen Gegenstand, etwa mit einer Pinzette oder einer Zange mit spitzen Enden. Beschädigungen, die durch derartige Gegenstände verursacht werden, unterliegen nicht der Gewährleistung.

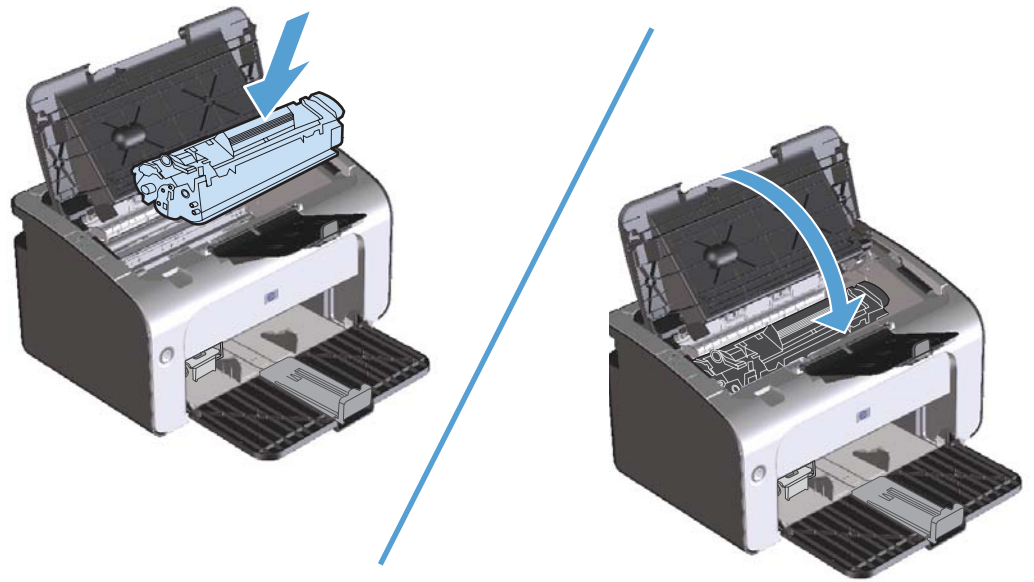
1. Öffnen Sie die Druckpatronenklappe, und entfernen Sie die Druckpatrone.



2. Fassen Sie das Medium bei geöffneter Klappe an derjenigen Seite an, die am weitesten herausragt (zur Mitte hin), und ziehen Sie es behutsam aus dem Drucker heraus.

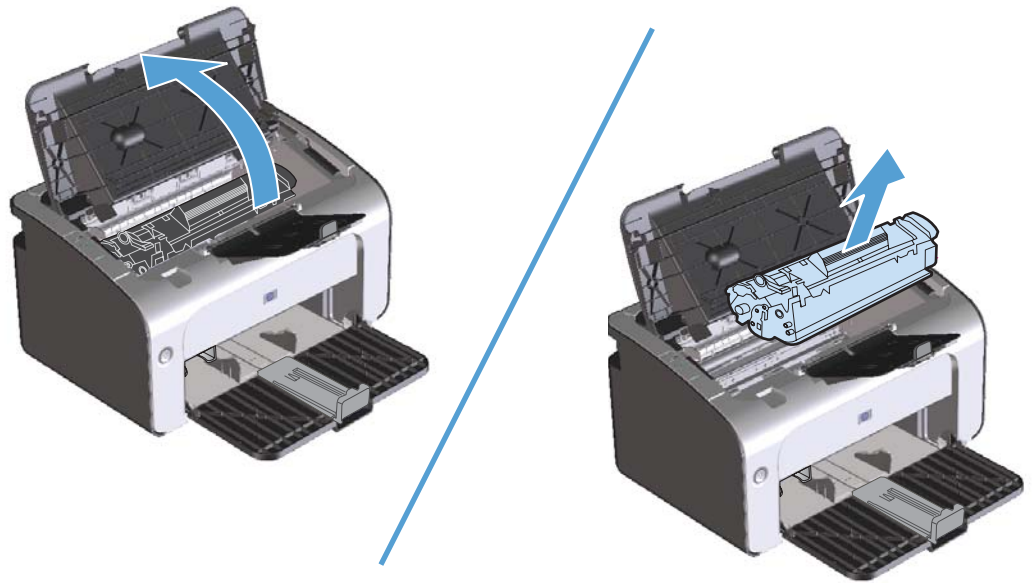


3. Setzen Sie die Druckpatrone wieder ein, und schließen Sie die Druckpatronenklappe.



Beheben von im Drucker aufgetretenen Staus

1. Öffnen Sie die Druckpatronenklappe, und entfernen Sie die Druckpatrone.

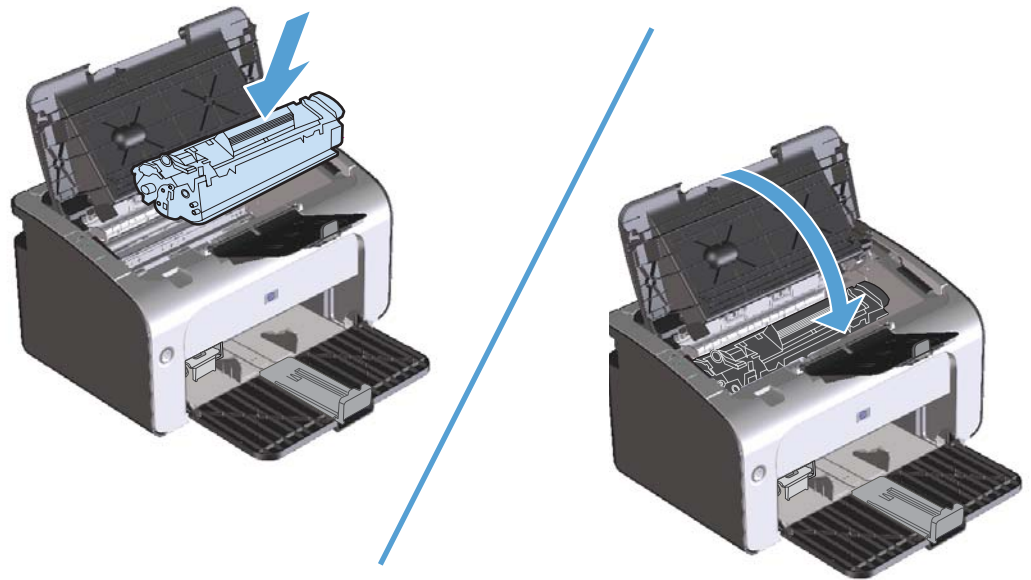


△ **ACHTUNG:** Um eine Beschädigung der Druckpatrone zu vermeiden, darf diese keinem Licht ausgesetzt werden. Decken Sie sie mit einem Blatt Papier ab.

2. Wenn Sie das gestaute Papier sehen können, versuchen Sie, es langsam aus dem Drucker herauszuziehen.



3. Setzen Sie die Druckpatrone wieder ein, und schließen Sie die Druckpatronenklappe.



Beheben von wiederholten Papierstaus

- Legen Sie nicht zu viele Druckmedien in das Zufuhrfach ein. Das Fassungsvermögen des Zufuhrfachs hängt vom verwendeten Druckmedientyp ab.
- Stellen Sie die Druckmedienführungen richtig ein.
- Prüfen Sie, ob das Zufuhrfach richtig eingesetzt ist.
- Legen Sie keine Druckmedien in das Zufuhrfach ein, während ein Druckauftrag ausgeführt wird.
- Verwenden Sie ausschließlich die von HP empfohlenen Druckmedientypen und -formate.
- Fächern Sie die Druckmedien nicht, bevor Sie sie in ein Fach einlegen. Um den Papierstapel aufzulockern, halten Sie die Druckmedien fest in beiden Händen und drehen diese in die entgegengesetzte Richtung.
- Achten Sie darauf, dass sich die Druckmedien nicht im Ausgabefach stapeln. Druckmedientyp und Tonerverbrauch wirken sich auf das Fassungsvermögen des Ausgabefachs aus.
- Überprüfen Sie den Netzanschluss. Vergewissern Sie sich, dass das Netzkabel fest am Produkt und an der Steckdose angeschlossen ist. Verbinden Sie das Netzkabel mit einer geerdeten Steckdose.

Ändern der Einstellung für die Papierstaubehebung

Wenn die Staubehebungsfunktion aktiviert ist, druckt das Gerät die Seiten, die durch einen Stau beschädigt wurden, erneut.

1. Öffnen Sie das Dialogfeld mit den Druckereigenschaften.
2. Klicken Sie auf die Registerkarte **Geräteeinstellungen**.
3. Klicken Sie auf die Option **Auto** oder **Aus** unter **Papierstaubehebung**.

Probleme bei der Papierzufuhr

Die folgenden Druckmedienprobleme können zu einer verminderten Druckqualität, Staus oder Schäden am Drucker führen.

Problem	Ursache	Lösung
Schlechte Druckqualität oder Tonerhaftung	Das Papier ist zu feucht, zu rau, zu schwer, zu glatt, geprägt oder beschädigt.	Drucken Sie auf einer anderen Papiersorte mit einem Glättegrad zwischen 100 und 250 Sheffield und einem Feuchtigkeitsgehalt von 4 bis 6 %.
Fehlstellen, Papierstau, gewelltes Papier	Das Papier wurde falsch gelagert.	Lagern Sie das Papier flach in seiner feuchtigkeitsabweisenden Verpackung.
	Das Papier weist unterschiedliche Seiten auf.	Drehen Sie das Papier um.
Papier wellt sich stark	Das Papier ist zu feucht, weist die falsche Faserrichtung oder zu kurze Fasern auf.	Verwenden Sie langkörniges Papier.
	Das Papier weist unterschiedliche Seiten auf.	Drehen Sie das Papier um.
Papierstau, Drucker beschädigt	Das Papier weist Aussparungen oder Perforationen auf.	Verwenden Sie kein Papier mit Aussparungen oder Perforationen.
Probleme bei der Zufuhr	Das Papier weist ausgefranzte Kanten auf.	Verwenden Sie hochwertiges Papier, das für Laserdrucker geeignet ist.
	Das Papier weist unterschiedliche Seiten auf.	Drehen Sie das Papier um.
	Das Papier ist zu feucht, zu rau, zu schwer, zu glatt, weist die falsche Faserrichtung oder zu kurze Fasern auf, ist geprägt oder beschädigt.	Drucken Sie auf einer anderen Papiersorte mit einem Glättegrad zwischen 100 und 250 Sheffield und einem Feuchtigkeitsgehalt von 4 bis 6 %.
		Verwenden Sie langkörniges Papier.
Der Aufdruck ist schräg (schief).	Die Medienführungen sind möglicherweise falsch justiert.	Nehmen Sie alle Medien aus dem Zufuhrfach, richten Sie den Stapel gerade aus, und legen Sie die Medien wieder in das Zufuhrfach. Stellen Sie die Medienführungen auf die Breite und Länge des verwendeten Mediums ein, und drucken Sie erneut.
Es werden mehrere Blätter gleichzeitig eingezogen.	Das Medienfach ist möglicherweise überladen.	Nehmen Sie einen Teil der Druckmedien aus dem Zufuhrfach heraus.
	Die Medien sind möglicherweise zerknittert, gefaltet oder beschädigt.	Stellen Sie sicher, dass die Medien nicht zerknittert, gefaltet oder beschädigt sind. Versuchen Sie auf Medien aus einem neuen oder anderen Stapel zu drucken.

Problem	Ursache	Lösung
Der Drucker zieht keine Medien aus dem Zufuhrfach ein.	Der Drucker befindet sich unter Umständen im manuellen Zufuhrmodus.	Befolgen Sie die am Computer angezeigten Anleitungen, um den manuellen Zufuhrmodus zu deaktivieren. Oder öffnen und schließen Sie die Druckpatronenklappe am Drucker.
	Die Papiereinzugswalze ist evtl. verschmutzt oder beschädigt.	Wenden Sie sich an den HP Kundendienst. Die entsprechenden Informationen finden Sie unter „Service und Support“ auf Seite 103 oder in dem Faltblatt, das Sie zusammen mit dem Drucker erhalten haben.
	Die Papierlängenverstellung im Zufuhrfach ist auf eine Länge eingestellt, die größer als das Medienformat ist.	Stellen Sie für die Papierlängenverstellung die richtige Länge ein.

Probleme mit der Druckqualität

Mit den nachstehenden Richtlinien können Sie einen großen Teil häufig auftretender Probleme mit der Druckqualität von vornherein unterbinden.

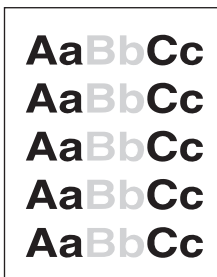
- Verwenden Sie Papier, das den Spezifikationen von HP entspricht. Siehe [„Papier und Druckmedien“ auf Seite 31](#).
- Reinigen Sie das Gerät. Siehe [„Reinigen des Druckers“ auf Seite 63](#).

Beispiele für Bildfehler

Dieser Abschnitt enthält Informationen zur Fehlersuche und Fehlerbehebung bei Druckmängeln.

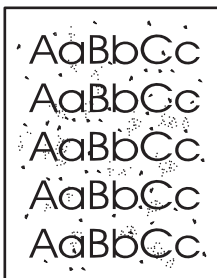
 **HINWEIS:** Sollte das Problem trotz dieser Maßnahmen weiterhin fortbestehen, wenden Sie sich an einen HP Vertragshändler oder Kundendienstvertreter.

Heller Druck oder blasse Stellen



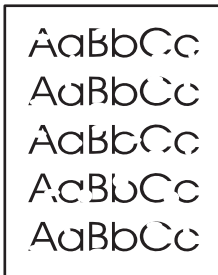
- Verteilen Sie den Toner neu, um die Lebensdauer zu verlängern. Siehe [„Neuverteilen des Toners“ auf Seite 53](#).
- Die Druckpatrone ist fast leer. Legen Sie eine neue originale HP Druckpatrone ein.
- Die Medien entsprechen evtl. nicht den Medienanforderungen von Hewlett-Packard (z. B. wenn die Medien zu feucht oder zu rau sind).
- Wenn der Ausdruck auf der ganzen Seite zu hell ist, kann die Druckdichte zu hell eingestellt sein oder läuft der Drucker im Sparmodus (EconoMode). Ändern Sie die Druckdichte, und deaktivieren Sie den Sparmodus in den Druckereigenschaften.

Tonerpartikel



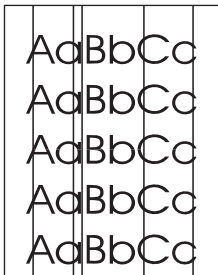
- Die Medien entsprechen evtl. nicht den Medienanforderungen von Hewlett-Packard (z. B. wenn die Medien zu feucht oder zu rau sind).
- Unter Umständen muss der Drucker gereinigt werden.
- Die Druckpatrone ist eventuell defekt. Legen Sie eine neue originale HP Druckpatrone ein.

Fehlstellen



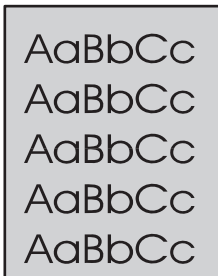
- Eventuell ist ein einzelnes Medienblatt schadhaf. Drucken Sie den Auftrag erneut.
- Der Feuchtigkeitsgehalt der Medien ist uneinheitlich, oder es befinden sich feuchte Stellen auf der Medienoberfläche. Drucken Sie mit neuen Medien.
- Die Medienqualität ist schlecht. Das Herstellungsverfahren kann dafür verantwortlich sein, dass der Toner an einigen Stellen nicht angenommen wird. Drucken Sie mit einer anderen Medienart oder -marke.
- Die Druckpatrone ist eventuell defekt. Legen Sie eine neue originale HP Druckpatrone ein.

Vertikale Linien



- Es befindet sich unter Umständen Toner auf der lichtempfindlichen Walze. Drucken Sie ein paar weitere Seiten, um zu prüfen, ob sich das Problem von selbst löst.
- Die lichtempfindliche Walze in der Druckpatrone wurde wahrscheinlich zerkratzt. Legen Sie eine neue originale HP Druckpatrone ein.

Grauer Hintergrund



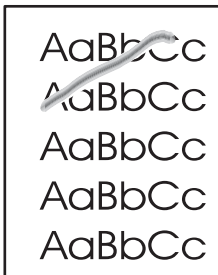
- Verwenden Sie leichtere Medien.
- Überprüfen Sie die Umgebungsbedingungen des Druckers. Bei sehr trockener Luft (geringer Luftfeuchtigkeit) kann sich die Hintergrundschattierung erhöhen.
- Die Einstellung für die Dichte ist möglicherweise zu hoch. Ändern Sie die Einstellung für die Druckdichte. Siehe [„Ändern der Druckdichte“ auf Seite 91](#)
- Legen Sie eine neue originale HP Druckpatrone ein.

Verschmierter Toner



- Wenn sich an der Vorderkante des Mediums verschmierter Toner befindet, sind eventuell die Medienführungen verschmutzt. Wischen Sie die Medienführungen mit einem trockenen, fusselreifen Tuch ab.
- Prüfen Sie Medientyp und -qualität.
- Die Fixierertemperatur ist möglicherweise zu niedrig. Prüfen Sie, ob im Druckertreiber der richtige Medientyp gewählt ist.
- Versuchen Sie das Problem zu lösen, indem Sie eine neue originale HP Druckpatrone einlegen.

Loser Toner



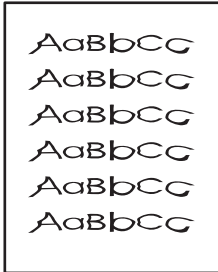
- Die Fixierertemperatur ist möglicherweise zu niedrig. Prüfen Sie, ob im Druckertreiber der richtige Medientyp gewählt ist.
- Reinigen Sie die Innenseite des Druckers. Siehe [„Reinigen des Druckers“ auf Seite 63](#).
- Prüfen Sie die Medienqualität.
- Verbinden Sie das Kabel des Druckers direkt mit der Steckdose in der Wand und nicht über eine Mehrfachsteckdose.

Vertikale, sich wiederholende Schadstellen



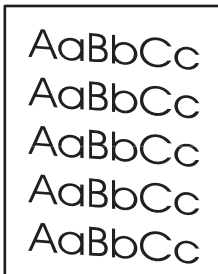
- Die Druckpatrone ist eventuell defekt. Wenn ein Fehler immer wieder an der gleichen Stelle auf dem Blatt auftritt, setzen Sie eine neue originale HP Druckpatrone ein.
- Interne Druckerteile sind eventuell mit Toner verschmutzt. Wenn das Problem auf der Rückseite des Blatts auftritt, wird es sich nach einigen gedruckten Seiten wahrscheinlich von selbst lösen.
- Prüfen Sie, ob im Druckertreiber der richtige Medientyp gewählt ist.

Verformte Zeichen



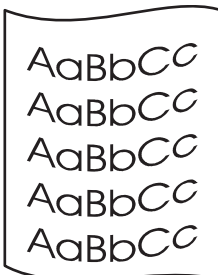
- Wenn die Zeichen nicht richtig geformt sind und wie unausgefüllte Bilder aussehen, ist das Medium eventuell zu glatt. Drucken Sie auf einem anderen Medium.
- Wenn die Zeichen nicht richtig geformt sind und wellenförmig erscheinen, muss der Drucker eventuell gewartet oder repariert werden. Drucken Sie eine Konfigurationsseite aus. Falls die Zeichen noch immer verformt sind, wenden Sie sich an einen HP Vertragshändler oder Kundendienstvertreter.

Schräg bedruckte Seite



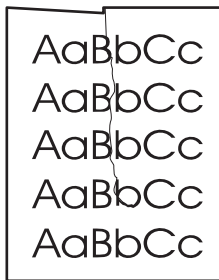
- Achten Sie darauf, dass das Medium richtig geladen ist und die Medienführungen nicht zu fest oder zu locker am Medienstapel anliegen.
- Das Zufuhrfach ist möglicherweise zu voll.
- Prüfen Sie Medientyp und -qualität.

Gewelltes Medium



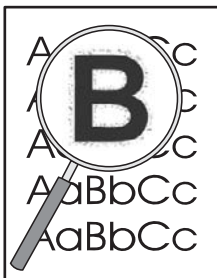
- Prüfen Sie Medientyp und -qualität. Sowohl hohe Temperaturen als auch hohe Luftfeuchtigkeit können dazu führen, dass sich Medien wellen.
- Vielleicht befanden sich die Medien zu lange im Zufuhrfach. Drehen Sie den Medienstapel im Fach um. Drehen Sie die Medien im Zufuhrfach auch versuchsweise um 180°.
- Die Fixierertemperatur ist möglicherweise zu hoch. Prüfen Sie, ob im Druckertreiber der richtige Medientyp gewählt ist. Wenn das Problem weiterhin auftritt, wählen Sie einen Medientyp, für den eine geringere Fixierertemperatur verwendet wird (z. B. Transparentfolien oder leichte Medien).

Zerknittertes oder faltiges Papier



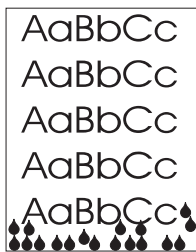
- Achten Sie darauf, dass das Medium richtig geladen ist.
- Prüfen Sie Medientyp und -qualität.
- Drehen Sie den Medienstapel im Fach um. Drehen Sie die Medien im Zufuhrfach auch versuchsweise um 180°.
- Bei Umschlägen lässt sich dies möglicherweise auf im Umschlag eingefangene Luft zurückführen. Nehmen Sie den Umschlag heraus, streichen Sie ihn glatt und versuchen Sie, erneut zu drucken.

Verstreuter Toner



- Falls größere Mengen an Toner um die Buchstaben herum verteilt sind, ist die Übertragung des Toners auf die Medien nicht optimal. (Kleinere Mengen an verstreutem Toner sind bei Laserausdrucken normal.) Wählen Sie eine andere Medientypeinstellung im Druckertreiber oder verwenden Sie einen anderen Medientyp.
- Drehen Sie den Medienstapel im Fach um.
- Verwenden Sie für Laserdrucker geeignete Medien.

Feuchtigkeit



HINWEIS: Dieser Drucker leitet Wärme durch konvektive Kühlung ab. Die beim Druckvorgang entstehende Wärme und Feuchtigkeit wird durch Schlitze im Druckergehäuse oder durch das Ausgabefach abgeleitet.

Überprüfen des normalen Druckerbetriebs

Bei normalem Betrieb des Druckers entsteht Feuchtigkeit. HP empfiehlt jedoch, die folgenden Schritte durchzuführen, um zu überprüfen, ob der Drucker Dämpfe freigibt oder ein funktionales Problem vorliegt.

1. Schalten Sie den Drucker aus und wieder ein.
2. Senden Sie einen Druckauftrag an den Drucker und prüfen Sie, ob der Drucker ordnungsgemäß arbeitet.
3. Wenn beim Drucken des Auftrags Dampf sichtbar austritt, drucken Sie den Auftrag sofort erneut und verwenden Sie dabei das gleiche Papier. Es sollte während des Druckvorgangs entweder kein sichtbarer Dampf oder sehr viel weniger Dampf austreten.

Einschränken oder Verringern der austretenden Dämpfe

- Vergewissern Sie sich, dass der Drucker an einem gut belüfteten Ort aufgestellt ist und die in diesem Handbuch angegebenen Umgebungsbedingungen erfüllt sind. Siehe [„Umgebungsbedingungen“ auf Seite 114](#).
 - Stellen Sie den Drucker nicht an einem Außeneingang auf, da die Temperaturänderungen die Feuchtigkeit erhöhen können. Dies gilt auch für die Lagerung von Papier.
 - Verwenden Sie ein ungeöffnetes Papierpaket, das keiner hohen Feuchtigkeit ausgesetzt war.
 - Lagern Sie Papier in einem luftdichten Behälter, so dass es keine Feuchtigkeit absorbieren kann.
-

Optimieren und Verbessern der Druckqualität

Ändern der Druckdichte

Sie können die Einstellung für die Druckdichte im Dialogfeld mit den Druckereigenschaften ändern.

1. **Windows XP, Windows Server 2008 und Windows Server 2003 (bei Verwendung der Standardansicht für das Startmenü):** Klicken Sie auf **Start** und anschließend auf **Drucker und Faxgeräte**.

- Oder -

Windows XP, Windows Server 2008 und Windows Server 2003 (bei Verwendung der klassischen Ansicht für das Startmenü): Klicken Sie auf **Start** und anschließend auf **Drucker**.

- Oder -

Windows Vista: Klicken Sie auf **Start**, dann auf **Systemsteuerung** und anschließend in der Kategorie für **Hardware und Sound** auf **Drucker**.

2. Klicken Sie in der Druckerliste mit der rechten Maustaste auf den Namen des Geräts und anschließend auf die Menüoption **Eigenschaften**. Das Dialogfeld mit den Druckereigenschaften wird geöffnet.
3. Klicken Sie auf die Registerkarte **Geräteeinstellungen**, und bewegen Sie den Schieberegler für die **Druckdichte** an die gewünschte Position.
4. Klicken Sie auf **Übernehmen**, um die Einstellung zu übernehmen, und anschließend auf **OK**, um das Dialogfeld zu schließen.

Beheben von Leistungsproblemen

Problem	Ursache	Lösung
Die Seiten werden zwar ausgegeben, sind aber nicht bedruckt.	Möglicherweise befindet sich die abziehbare Lasche oder die Versiegelung noch an der Druckpatrone.	Überprüfen Sie, ob die abziehbare Lasche und der Klebestreifen vollständig von der Druckpatrone entfernt wurden.
	Das Dokument kann auch leere Seiten enthalten.	Überprüfen Sie, ob auf allen Seiten des Dokuments etwas gedruckt werden soll.
	Möglicherweise hat der Drucker eine Fehlfunktion.	Drucken Sie zum Überprüfen des Druckers eine Konfigurationsseite.
Die Seiten werden sehr langsam gedruckt.	Schwere Papiertypen können die Verarbeitung des Druckauftrags verlangsamen.	Drucken Sie auf einem anderen Papiertyp.
	Das Drucken komplexer Seiten dauert oft länger.	Für korrektes Fixieren ist unter Umständen eine langsamere Druckgeschwindigkeit erforderlich, um eine optimale Druckqualität sicherzustellen.
	Schmale oder kleine Medien werden unter Umständen langsamer ausgedruckt.	
	Die Verwendung der FastRes 1200-Einstellung für die Druckqualität kann die Ursache für langsames Drucken sein.	<ol style="list-style-type: none"> 1. Öffnen Sie den Druckertreiber und klicken Sie auf die Schaltfläche Eigenschaften oder Einstellungen. 2. Klicken Sie auf die Registerkarte Papier/Qualität und wählen Sie in der Dropdown-Liste Druckqualität eine geringere Auflösung. 3. Klicken Sie auf OK oder auf Übernehmen, um die Einstellung zu übernehmen.

Problem	Ursache	Lösung
Seiten werden nicht bedruckt.	Möglicherweise zieht das Gerät das Papier nicht richtig ein.	Stellen Sie sicher, dass das Papier korrekt in das Zufuhrfach eingelegt ist.
	Das Papier ist im Gerät gestaut.	Beseitigen Sie den Stau. Weitere Informationen finden Sie unter „Beseitigen von Medienstaus“ auf Seite 75 .
	Das USB-Kabel ist beschädigt oder falsch angeschlossen.	<ul style="list-style-type: none"> • Trennen Sie das USB-Kabel beidseitig, und schließen Sie es wieder an. • Drucken Sie einen Auftrag, der vorher problemlos ausgeführt werden konnte. • Verwenden Sie ein anderes USB-Kabel, und versuchen Sie es erneut.
	An den Computer sind noch weitere Geräte angeschlossen.	Der USB-Anschluss kann möglicherweise nicht von mehreren Geräten gemeinsam genutzt werden. Wenn Sie ein externes Festplattenlaufwerk oder einen Netzwerkschalter an dem Anschluss angeschlossen haben, an dem auch der Drucker angeschlossen ist, kann es zu einem Gerätekonflikt kommen. In diesem Fall müssen Sie das andere Gerät entfernen oder mit einem anderen USB-Anschluss des Computers verbinden, damit Sie den Drucker verwenden können.

Beheben von Verbindungsproblemen

Beheben von Problemen bei Direktanschluss

Wenn der Drucker direkt an einen Computer angeschlossen ist, überprüfen Sie das USB-Kabel.

- Stellen Sie sicher, dass das Kabel mit dem Computer und dem Gerät verbunden ist.
- Prüfen Sie, dass das Kabel nicht länger als 2 m ist. Tauschen Sie das Kabel, wenn nötig, aus.
- Überprüfen Sie die Funktionsfähigkeit des Kabels. Schließen Sie das Kabel hierzu an ein anderes Gerät an. Tauschen Sie das Kabel ggf. aus.

Beheben von Wireless-Problemen

Das Installationsprogramm kann den Drucker während des Installationsvorgangs nicht ermitteln.

Mögliche Ursache	Lösung
Der Drucker ist ausgeschaltet.	Vergewissern Sie sich, dass der Drucker eingeschaltet und betriebsbereit ist. Starten Sie den Drucker, wenn nötig, neu.
Der Drucker ist zu weit vom Wireless-Router oder Zugriffspunkt entfernt.	Stellen Sie den Drucker näher zum Wireless-Router oder Zugriffspunkt auf.
Eine persönliche Firewall blockiert die Kommunikation.	Deaktivieren Sie das Firewall-Programm vorübergehend, um den Drucker zu installieren. Aktivieren Sie das Firewall-Programm wieder, wenn die Druckerinstallation erfolgt ist. Wenn Sie nach Deaktivieren der Firewall mit dem Drucker kommunizieren können, ist es empfehlenswert, dem Drucker eine statische IP-Adresse zuzuordnen und dann die Firewall wieder zu aktivieren. Weitere Informationen zu Firewalls, die in HP Umgebungen verwendet werden, finden Sie unter www.hp.com/support/XP_firewall_information .
Der Drucker kommuniziert nicht mit dem Wireless-Router oder dem Zugriffspunkt.	<ul style="list-style-type: none">• Vergewissern Sie sich, dass die Wireless-LED (1) leuchtet. Wenn sie nicht leuchtet, drücken Sie die Wireless-Taste (1).• Stellen Sie den Drucker näher zu dem Wireless-Router oder Zugriffspunkt auf, und versuchen Sie es erneut.• Stellen Sie die Wireless-Standardeinstellungen wieder her.<ol style="list-style-type: none">a. Schalten Sie den Drucker aus.b. Halten Sie Wireless-Taste (1) und die Abbrechen-Taste X gedrückt, und schalten Sie den Drucker ein.c. Halten Sie die Tasten gedrückt, bis alle LEDs gleichzeitig blinken, und lassen Sie die Tasten dann los. <p>Wenn das Problem weiterhin besteht, deinstallieren Sie den Drucker, und führen Sie das Installationsprogramm erneut aus. Wenn Sie zur Eingabe der Netzwerkeinstellungen aufgefordert werden, geben Sie die Einstellungen an und setzen Sie die Installation fort.</p>

Der Drucker kann keine Verbindung zum Wireless-Netzwerk herstellen.

Mögliche Ursache	Lösung
Die Wireless-Einstellungen des Druckers und die Netzwerkeinstellungen stimmen nicht überein.	<p>Unter Umständen müssen bestimmte Netzwerkeinstellungen des Druckers manuell konfiguriert werden. Stellen Sie sicher, dass Sie folgende Netzwerkeinstellungen kennen:</p> <ul style="list-style-type: none">• Kommunikationsmodus• Netzwerkname (SSID)• Kanal (nur Ad-hoc-Netzwerke)• Authentifizierungstyp <p>Verwenden Sie das Dienstprogramm zur Wireless-Konfiguration, um den Drucker für das Drucken in einem Wireless-Netzwerk zu konfigurieren.</p> <p>Wenn das Problem weiterhin besteht, deinstallieren Sie den Drucker, und führen Sie das Installationsprogramm erneut aus. Wenn Sie zur Eingabe der Netzwerkeinstellungen aufgefordert werden, geben Sie die Einstellungen an und setzen Sie die Installation fort.</p>
Für den Wireless-Router oder den Zugriffspunkt ist ein MAC-Filter (Media Access Control) konfiguriert, der dem Drucker den Zugriff auf das Netzwerk verweigert.	<p>Konfigurieren Sie den Wireless-Router oder den Zugriffspunkt so, dass die Liste der akzeptierten MAC-Adressen die Hardware-Adresse des Druckers enthält. Weitere Informationen finden Sie in der Bedienungsanleitung zu dem Gerät.</p>

Die Wireless-Verbindung ist manchmal deaktiviert.

Mögliche Ursache	Lösung
<p>Die Druckerumgebung kann Einfluss auf die Wireless-Kommunikation haben. Folgende Situationen können die Wireless-Kommunikation beeinträchtigen:</p> <ul style="list-style-type: none">• Eine Betonwand oder eine Wand mit Metallrahmen befindet sich zwischen dem Drucker und dem Wireless-Router oder dem Zugriffspunkt.• Fernseher, Computer, Mikrowellen, Gegensprechanlagen, Mobiltelefone, Akku-Ladegeräte und Wechselstromadapter sind in der Nähe des Netzwerks aufgestellt.• In der Nähe des Netzwerks befindet sich eine Rundfunkstation oder eine Hochspannungsleitung.• Eine Leuchtstofflampe, die sich in der Nähe des Netzwerks befindet, wurde ein- oder ausgeschaltet.	<p>Stellen Sie den Drucker an einem Ort auf, an dem es ein konstantes Signal vom Wireless-Router oder Zugriffspunkt empfangen kann. Unter Umständen müssen Sie auch den Wireless-Router oder den Zugriffspunkt umstellen.</p>

Beheben von Softwareproblemen

Beheben allgemeiner Windows Probleme

Fehlermeldung:

"Allgemeine Schutzverletzung Ausnahme OE"

"Spool32"

"Ungültiger Vorgang"

Mögliche Ursache

Lösung

Schließen Sie alle Softwareprogramme, starten Sie Windows neu, und versuchen Sie es erneut.

Löschen Sie alle temporären Dateien aus dem Unterverzeichnis „Temp“. Um den Ordner „Temp“ zu finden, führen Sie folgende Schritte durch:

1. Klicken Sie auf die Schaltfläche **Start** und klicken Sie auf die Option **Ausführen**.
2. Geben Sie in das Feld **Öffnen** %temp% ein.
3. Klicken Sie auf **OK**. Für den Temp-Ordner wird ein Windows Explorer-Fenster geöffnet.

Weitere Informationen zu Windows Fehlermeldungen finden Sie in der im Lieferumfang des Computers enthaltenen Microsoft Windows Dokumentation.


Beheben von Macintosh Problemen

Tabelle 8-3 Probleme mit Mac OS X

Der Druckertreiber wird nicht im Druckerkonfigurationsprogramm oder in der Druck- & Fax-Liste angezeigt.

Mögliche Ursache	Lösung
Möglicherweise wurde die Produktsoftware gar nicht oder nicht ordnungsgemäß installiert.	<p>Stellen Sie sicher, dass sich die GZ-Datei des Produktes im folgenden Ordner auf Ihrer Festplatte befindet:</p> <ul style="list-style-type: none">• Mac OS X v10.4: Library/Printers/PPDs/Contents/Resources/<Sprache>.lproj, wobei <Sprache> für den aus zwei Zeichen bestehenden Code der verwendeten Sprache steht.• Mac OS X v10.5 und v10.6: Library/Printers/PPDs/Contents/Resources <p>Falls notwendig, installieren Sie die Software neu. Im Leitfaden zur Inbetriebnahme finden Sie Anleitungen zur Installation.</p>
Die PPD-(Postscript Printer Description-)Datei ist beschädigt.	<p>Löschen Sie die GZ-Datei aus dem folgenden Ordner auf Ihrer Festplatte:</p> <ul style="list-style-type: none">• Mac OS X v10.4: Library/Printers/PPDs/Contents/Resources/<Sprache>.lproj, wobei <Sprache> für den aus zwei Zeichen bestehenden Code der verwendeten Sprache steht.• Mac OS X v10.5 und v10.6: Library/Printers/PPDs/Contents/Resources <p>Installieren Sie die Software neu. Im Leitfaden zur Inbetriebnahme finden Sie Anleitungen zur Installation.</p>

Der Druckername wird nicht in der Druckerliste des Druckerkonfigurationsprogramms oder der Druck- & Fax-Liste angezeigt.

Mögliche Ursache	Lösung
Möglicherweise befindet sich das Produkt nicht im Bereitschaftsmodus.	Vergewissern Sie sich, dass alle Kabel richtig angeschlossen sind, der Drucker eingeschaltet ist und die LED „Bereit“  leuchtet.
Der Gerätename ist nicht korrekt.	Drucken Sie zum Überprüfen des Geräte Namens eine Konfigurationssseite. Stellen Sie sicher, dass der gedruckte Name mit dem Gerätenamen im Druckerkonfigurationsprogramm oder der Druck- & Fax-Liste übereinstimmt.
Möglicherweise ist das Schnittstellenkabel defekt oder von minderwertiger Qualität.	Ersetzen Sie das Kabel mit einem hochwertigen Kabel.

Der Druckertreiber richtet das ausgewählte Gerät nicht automatisch im Druckerkonfigurationsprogramm oder in der Druck- & Fax-Liste ein.


Mögliche Ursache	Lösung
Möglicherweise befindet sich das Produkt nicht im Bereitschaftsmodus.	Vergewissern Sie sich, dass alle Kabel richtig angeschlossen sind, der Drucker eingeschaltet ist und die LED „Bereit“  leuchtet.

Tabelle 8-3 Probleme mit Mac OS X (Fortsetzung)

Der Druckertreiber richtet das ausgewählte Gerät nicht automatisch im Druckerkonfigurationsprogramm oder in der Druck- & Fax-Liste ein.

Mögliche Ursache	Lösung
Möglicherweise wurde die Produktsoftware gar nicht oder nicht ordnungsgemäß installiert.	Stellen Sie sicher, dass sich die PPD-Datei im folgenden Ordner auf der Festplatte befindet: <ul style="list-style-type: none">• Mac OS X v10.4: Library/Printers/PPDs/Contents/Resources/<Sprache>.lproj, wobei <Sprache> für den aus zwei Zeichen bestehenden Code der verwendeten Sprache steht.• Mac OS X v10.5 und v10.6: Library/Printers/PPDs/Contents/Resources Falls notwendig, installieren Sie die Software neu. Im Leitfaden zur Inbetriebnahme finden Sie Anleitungen zur Installation.
Die PPD-(Postscript Printer Description-)Datei ist beschädigt.	Löschen Sie die GZ-Datei aus dem folgenden Ordner auf Ihrer Festplatte: <ul style="list-style-type: none">• Mac OS X v10.4: Library/Printers/PPDs/Contents/Resources/<Sprache>.lproj, wobei <Sprache> für den aus zwei Zeichen bestehenden Code der verwendeten Sprache steht.• Mac OS X v10.5 und v10.6: Library/Printers/PPDs/Contents/Resources Installieren Sie die Software neu. Im Leitfaden zur Inbetriebnahme finden Sie Anleitungen zur Installation.
Möglicherweise ist das Schnittstellenkabel defekt oder von minderwertiger Qualität.	Ersetzen Sie das Schnittstellenkabel mit einem hochwertigen Kabel.

Ein Druckauftrag wurde nicht an das gewünschte Produkt gesendet.

Mögliche Ursache	Lösung
Die Druckwarteschlange wurde möglicherweise angehalten.	Starten Sie die Druckwarteschlange erneut. Öffnen Sie Druckmonitor , und wählen Sie Start Jobs (Aufträge starten).
Der Gerätenamen ist nicht korrekt. Ein anderes Gerät mit dem gleichen oder einem ähnlichen Namen hat möglicherweise den Druckauftrag empfangen.	Drucken Sie zum Überprüfen des Gerätenamens eine Konfigurationsseite. Stellen Sie sicher, dass der gedruckte Name mit dem Gerätenamen im Druckerkonfigurationsprogramm oder in der Druck- & Fax-Liste übereinstimmt.

Sie können nicht von einer USB-Karte eines Drittanbieters drucken.

Mögliche Ursache	Lösung
Dieser Fehler tritt auf, wenn die Software für USB-Geräte nicht installiert ist.	Zum Hinzufügen einer USB-Karte eines Drittanbieters benötigen Sie möglicherweise die Apple USB Adapter Card Support-Software. Die aktuelle Version dieser Software finden Sie auf der Apple-Website.

Table 8-3 Probleme mit Mac OS X (Fortsetzung)

Bei einer USB-Kabelverbindung wird das Gerät nach dem Auswählen des Treibers nicht im Druckerkonfigurationsprogramm oder in der Druck- & Fax-Liste angezeigt.

Mögliche Ursache	Lösung
Dieses Problem wird von einer Software oder einer Hardwarekomponente verursacht.	<p>Software-Fehlerbehebung</p> <ul style="list-style-type: none">• Prüfen Sie, ob Ihr Macintosh USB unterstützt.• Vergewissern Sie sich, dass es sich bei Ihrem Macintosh Betriebssystem um Mac OS X v10.4 oder höher handelt.• Stellen Sie sicher, dass der Macintosh über die entsprechende USB-Software von Apple verfügt. <p>Hardware-Fehlerbehebung</p> <ul style="list-style-type: none">• Stellen Sie sicher, dass das Produkt eingeschaltet ist.• Stellen Sie sicher, dass das USB-Kabel richtig angeschlossen ist.• Prüfen Sie, ob Sie das entsprechende High-Speed-USB-Kabel verwenden.• Stellen Sie sicher, dass nicht zu viele USB-Geräte über die Kette mit Strom versorgt werden. Trennen Sie alle Geräte von der Kette, und schließen Sie das Kabel direkt an den USB-Anschluss am Hostcomputer an.• Prüfen Sie, ob mehr als zwei USB-Hubs ohne eigene Stromversorgung in einer Reihe an die gleiche Versorgung angeschlossen sind. Entfernen Sie alle USB-Geräte, und verbinden Sie das Kabel direkt mit dem USB-Anschluss des Hostcomputers. <p>HINWEIS: Die iMac-Tastatur ist ein USB-Hub ohne eigene Stromversorgung.</p>

A Verbrauchsmaterial und Zubehör

- [Bestellen von Teilen, Zubehör und Verbrauchsmaterialien](#)
- [Teilenummern](#)

Bestellen von Teilen, Zubehör und Verbrauchsmaterialien

Bestellen von Verbrauchsmaterial und Papier	www.hp.com/go/suresupply
Bestellen von HP Originalteilen oder -zubehör	www.hp.com/buy/parts
Bestellen über Kundendienst- oder Serviceanbieter	Wenden Sie sich an einen von HP autorisierten Kundendienst- oder Serviceanbieter.

Teilenummern

Zum Zeitpunkt der Drucklegung war folgende Zubehörliste aktuell. Die Bestellinformationen und die Verfügbarkeit von Zubehör können sich während der Gebrauchsdauer des Druckers ändern.

Zubehör für die Papierzufuhr

Artikel	Beschreibung	Teilenummer
Papiereinzugswalze	Papiereinzugswalze für Zufuhrfach	RL1-1443-000CN
Trennstegeinheit	Trennsteg für Zufuhrfach	RM1-4006-000CN

Druckpatronen

Artikel	Beschreibung	Teilenummer
HP LaserJet-Druckpatrone	Druckpatrone Schwarz	Informationen zur Teilenummer der Druckpatrone erhalten Sie über: <ul style="list-style-type: none">• Konfigurationsseite• Verbrauchsmaterial-Statusseite• Aktuelle Druckpatrone• www.hp.com/go/ljsupplies

Kabel und Schnittstellen

Artikel	Beschreibung	Teilenummer
USB-Kabel	A-nach-B-Kabel, 2 m	8121-0868

B Service und Support

- [Eingeschränkte Gewährleistung von Hewlett-Packard](#)
- [Gewährleistung mit Premiumschutz von HP: Eingeschränkte Gewährleistungserklärung für HP LaserJet-Druckpatrone](#)
- [Lizenzvereinbarung für Endbenutzer](#)
- [CSR-Gewährleistung](#)
- [Kundendienst](#)
- [Wiederverpacken des Geräts](#)

Eingeschränkte Gewährleistung von Hewlett-Packard

HP PRODUKT	GEWÄHRLEISTUNGSZEITRAUM
HP LaserJet Professional P1100, P1100w	Ein Jahr ab Kaufdatum.

HP gewährleistet Ihnen, dem Endbenutzer, während des oben genannten Zeitraums ab Kaufdatum, dass die HP Hardware und das Zubehör frei von Material- und Verarbeitungsfehlern sind. Wird HP während des Garantiezeitraums über derartige Mängel in Kenntnis gesetzt, übernimmt HP nach eigenem Ermessen die Reparatur oder den Ersatz von Produkten, die sich als fehlerhaft erwiesen haben. Bei den Ersatzprodukten kann es sich um neue oder neuwertige Produkte handeln.

HP gewährleistet während des oben genannten Zeitraums ab Kaufdatum, dass die Programmieranweisungen der HP Software nicht aufgrund von Material- und Verarbeitungsfehlern versagen, sofern diese ordnungsgemäß installiert und benutzt wird. Sollte HP innerhalb dieses Zeitraums über solche Fehler informiert werden, wird HP die Software, deren Programmieranweisungen aufgrund dieser Fehler nicht ausgeführt werden können, ersetzen.

Hewlett-Packard übernimmt keine Gewähr dafür, dass der Betrieb seiner Produkte ohne Unterbrechungen oder fehlerfrei abläuft. Sollte HP nicht in der Lage sein, ein Produkt hinsichtlich eines von der Gewährleistung abgedeckten Zustands innerhalb eines angemessenen Zeitraums zu reparieren oder zu ersetzen, steht Ihnen die Rückerstattung des Kaufpreises nach sofortiger Rückgabe des Produkts zu.

HP Produkte können Teile enthalten, die überholt, jedoch in ihrer Leistung neuen Teilen gleichwertig sind, oder die bereits in unwesentlichem Maße verwendet wurden.

Von der Gewährleistung ausgeschlossen sind Fehler, die auf folgende Ursachen zurückzuführen sind: (a) unsachgemäße oder unzureichende Wartung oder Kalibrierung, (b) nicht von Hewlett-Packard gelieferte Software, Schnittstellen, Teile oder Verbrauchsmaterialien, (c) unberechtigte Veränderungen oder missbräuchliche Verwendung, (d) Betrieb außerhalb der für dieses Produkt angegebenen Spezifikationen oder (e) unsachgemäße Einrichtung und Wartung des Aufstellungsortes.

AUSSER DER OBIGEN GEWÄHRLEISTUNG LEISTET HP IN DEM GESETZLICH ZULÄSSIGEN RAHMEN KEINE WEITEREN GEWÄHRLEISTUNGEN, SEI ES SCHRIFTLICH ODER MÜNDLICH, VERTRAGLICH ODER GESETZLICH. INSBESONDERE ERTEILT HP KEINERLEI GESETZLICHE GEWÄHRLEISTUNGEN IN BEZUG AUF MARKTGÄNGIGE QUALITÄT ODER EIGNUNG FÜR EINEN BESTIMMTEN ZWECK. In einigen Ländern/Regionen, Staaten oder Provinzen ist die zeitliche Beschränkung stillschweigender Gewährleistungen nicht zulässig, so dass Teile der oben genannten Einschränkungs- oder Ausschlussklauseln für Sie möglicherweise nicht relevant sind. Mit diesen Gewährleistungsbedingungen werden ausdrücklich bestimmte Rechte erteilt. Außerdem können noch andere Rechte gelten, die von Rechtsordnung zu Rechtsordnung variieren.

Die eingeschränkte Gewährleistung von Hewlett-Packard gilt überall dort, wo Hewlett-Packard Unterstützung für dieses Produkt anbietet und dieses Produkt vertreibt. Das Ausmaß der Gewährleistung kann je nach örtlichen Standards variieren. Hewlett-Packard wird die Form, Größe oder Funktion des Produkts nicht verändern, damit es in Ländern/Regionen eingesetzt werden kann, für die das Produkt aus gesetzlichen oder behördlichen Gründen nie bestimmt war.

IM RAHMEN DER ÖRTLICH GÜLTIGEN GESETZGEBUNG SIND DIE IN DIESER GEWÄHRLEISTUNGSERKLÄRUNG ENTHALTENEN RECHTSMITTEL DIE EINZIGEN UND AUSSCHLIESSLICHEN RECHTSMITTEL DES KUNDEN. MIT AUSNAHME DER OBEN GENANNTEN BEDINGUNGEN HAFTEN HEWLETT-PACKARD ODER SEINE LIEFERANTEN IN KEINEM FALL FÜR DATENVERLUST, MITTELBARE, UNMITTELBARE, SPEZIELLE, NEBEN- ODER FOLGESCHÄDEN (EINSCHLIESSLICH ENTGANGENER GEWINNE ODER DATENVERLUSTE)

SOWIE ANDERE SCHÄDEN. Einige Länder/Regionen, Staaten oder Provinzen lassen den Ausschluss oder die Beschränkung von Entschädigungen für zufällige oder mittelbare Schäden nicht zu, so dass Teile der oben genannten Einschränkungs- oder Ausschlussklauseln für Sie möglicherweise nicht relevant sind.

DIE BEDINGUNGEN DIESER GEWÄHRLEISTUNGSERKLÄRUNG STELLEN, AUSSER IM GESETZLICH ZULÄSSIGEN RAHMEN, EINEN ZUSATZ ZU UND KEINEN AUSSCHLUSS, KEINE BESCHRÄNKUNG ODER ÄNDERUNG DER VERFASSUNGSMÄSSIGEN RECHTE DAR, DIE FÜR DEN VERKAUF VON HP PRODUKTEN AN DIESE KUNDEN BESTEHEN.

Gewährleistung mit Premiumschutz von HP: Eingeschränkte Gewährleistungserklärung für HP LaserJet-Druckpatrone

Es wird gewährleistet, dass dieses HP Produkt frei von Defekten an Material und Verarbeitung ist.

Diese Gewährleistung gilt nicht für Produkte, die (a) nachgefüllt, überholt, überarbeitet, missbräuchlich verwendet oder auf irgendeine Weise manipuliert wurden, (b) bei denen Probleme aufgrund von Missbrauch, unsachgemäßer Lagerung oder Betrieb außerhalb der für den Drucker angegebenen Umgebungsbedingungen auftreten oder (c) die Abnutzungserscheinungen durch normale Verwendung aufweisen.

Für unter die Gewährleistung fallende Reparaturen geben Sie das Produkt bitte (zusammen mit einer schriftlichen Beschreibung des Problems und Druckbeispielen) an Ihren Händler zurück oder wenden Sie sich an den HP Kundendienst. HP wird die Produkte, die sich als defekt herausstellen, nach eigenem Ermessen entweder ersetzen oder den Kaufpreis zurückerstatten.

IN DEM NACH EINSCHLÄGIGEM RECHT ZULÄSSIGEN RAHMEN GILT DIESE GEWÄHRLEISTUNG AUSSCHLIESSLICH UND WERDEN KEINE WEITEREN SCHRIFTLICHEN ODER MÜNDLICHEN GEWÄHRLEISTUNGEN ODER BEDINGUNGEN AUSDRÜCKLICH ODER STILLSCHWEIGEND EINGESCHLOSSEN. HP LEHNT INSBESONDERE ALLE STILLSCHWEIGENDEN GEWÄHRLEISTUNGEN ODER BEDINGUNGEN DER MARKTGÄNGIGKEIT, ZUFRIEDENSTELLENDEN QUALITÄT UND EIGNUNG FÜR EINEN BESTIMMTEN ZWECK AB.

IN DEM NACH EINSCHLÄGIGEM RECHT ZULÄSSIGEN RAHMEN HAFTEN HP ODER SEINE HÄNDLER IN KEINEM FALL FÜR MITTELBARE, UNMITTELBARE, SPEZIELLE, NEBEN- ODER FOLGESCHÄDEN (EINSCHLIESSLICH ENTGANGENER GEWINNE ODER DATENVERLUSTE) SOWIE ANDERE SCHÄDEN, UND ZWAR UNGEACHTET DESSEN, OB DIESE AUF VERTRAGLICHEN GRÜNDEN, UNERLAUBTEN HANDLUNGEN ODER SONSTIGEN URSACHEN BERUHEN.

DURCH DIE IN DIESER ERKLÄRUNG ENTHALTENEN GEWÄHRLEISTUNGSBEDINGUNGEN WERDEN, AUSSER IM GESETZLICH ZULÄSSIGEN RAHMEN, DIE GESETZLICH VERANKERTEN RECHTE, DIE FÜR DEN VERKAUF DIESES PRODUKTS AN SIE GELTEN, IN KEINER WEISE MODIFIZIERT, EINGESCHRÄNKT ODER AUSGESCHLOSSEN, SONDERN SIE GELTEN ZUSÄTZLICH ZU DIESEN RECHTEN.

Lizenzvereinbarung für Endbenutzer

LESEN SIE DIESE VEREINBARUNG VOR VERWENDUNG DER SOFTWARE BITTE SORGFÄLTIG DURCH: Diese Lizenzvereinbarung für Endbenutzer („Lizenzvereinbarung“) stellt einen Vertrag zwischen (a) Ihnen (entweder als natürlicher oder als juristischer Person) und der (b) Hewlett-Packard Company („HP“) dar, der die Verwendung Ihres Softwareprodukts („Software“) regelt. Diese Lizenzvereinbarung ist nicht anwendbar, wenn eine separate Lizenzvereinbarung zwischen Ihnen und HP oder dessen Lieferanten der Software, einschließlich einer Lizenzvereinbarung in der Onlinedokumentation, getroffen wurde. Der Begriff „Software“ kann (I) zugehörige Medien, (II) ein Benutzerhandbuch und weitere Druckerzeugnisse sowie (III) „Onlinedokumentation“ (elektronische Dokumentation) umfassen (insgesamt als „Benutzerdokumentation“ bezeichnet).

RECHTE AN DER SOFTWARE WERDEN IHNEN AUSSCHLIESSLICH UNTER DER VORAUSSETZUNG GEWÄHRT, DASS SIE SÄMTLICHEN BESTIMMUNGEN DIESER LIZENZVEREINBARUNG ZUSTIMMEN. WENN SIE DIE SOFTWARE INSTALLIEREN, KOPIEREN, HERUNTERLADEN ODER IN ANDERER WEISE VERWENDEN, ERKLÄREN SIE DAMIT, DIE BESTIMMUNGEN DIESER LIZENZVEREINBARUNG EINZUHALTEN. WENN SIE DIESER LIZENZVEREINBARUNG NICHT ZUSTIMMEN, DÜRFEN SIE DIE SOFTWARE WEDER INSTALLIEREN NOCH HERUNTERLADEN ODER IN ANDERER WEISE VERWENDEN. WENN SIE NACH DEM KAUF DER SOFTWARE NICHT MIT DEN BESTIMMUNGEN DIESER LIZENZVEREINBARUNG EINVERSTANDEN SIND, MÜSSEN SIE DIE SOFTWARE INNERHALB VON VIERZEHN TAGEN AN DIE STELLE ZURÜCKGEBEN, WO SIE ERWORBEN WURDE, UM EINE RÜCKERSTATTUNG DES KAUFPREISES ZU ERHALTEN. WENN DIE SOFTWARE AUF EINEM ANDEREN HP PRODUKT INSTALLIERT IST ODER ZUSAMMEN MIT EINEM ANDEREN HP PRODUKT GELIEFERT WURDE, KÖNNEN SIE DAS GESAMTE UNBENUTZTE PRODUKT ZURÜCKGEBEN.

1. SOFTWARE VON DRITHTHERSTELLERN. Die Software kann zusätzlich zur HP eigenen Software („HP Software“) Softwareunterlizenzen Dritter („Software von Drittherstellern“ und „Lizenz des Drittherstellers“) enthalten. Die Lizenzierung der Software von Drittherstellern unterliegt den Bestimmungen in der entsprechenden Lizenz des Drittherstellers. Im Allgemeinen befindet sich die Lizenz des Drittherstellers in einer Datei wie license.txt. Wenn Sie die Lizenz des Drittherstellers nicht finden können, wenden Sie sich an den HP Support. Wenn die Lizenzen der Dritthersteller Lizenzen umfassen, die die Verfügbarkeit des Quellcodes vorsehen (z. B. die GNU General Public License) und der entsprechende Quellcode nicht in der Software enthalten ist, informieren Sie sich auf den Produktsupportseiten der HP Website (hp.com), wie Sie diesen Quellcode erhalten können.

2. LIZENZGEWÄHRUNG. HP gewährt Ihnen die folgenden Rechte unter der Voraussetzung, dass Sie alle Bestimmungen dieser Lizenzvereinbarung einhalten:

a. Verwendung. HP gewährt Ihnen eine Lizenz zur Verwendung einer Kopie der HP Software. „Verwendung“ bedeutet Installieren, Kopieren, Aufbewahren, Laden, Ausführen, Anzeigen der Software oder das Verwenden der HP Software in einer anderen Weise. Sie sind nicht berechtigt, die HP Software zu verändern oder die Lizenzierungs- oder Kontrollfunktionen der HP Software zu deaktivieren. Wenn die Software von HP für die Benutzung in Kombination mit einem Bildbearbeitungs- oder Druckprodukt bereitgestellt wird (z. B. wenn es sich bei der Software um einen Druckertreiber, Firmware oder ein Add-on-Produkt handelt), darf die Software nur in Kombination mit diesem Produkt („HP Produkt“) verwendet werden. Die Benutzerdokumentation kann weitere Einschränkungen in Bezug auf die VERWENDUNG enthalten. Sie dürfen keine Komponenten der HP Software zu deren VERWENDUNG von der HP Software trennen. Sie sind nicht berechtigt, die HP Software zu verteilen.

b. Kopien. Kopien der HP Software dürfen nur zu Archivierungs- oder Datensicherungszwecken gemacht werden. Dabei müssen die Kopien alle Urheberrechtshinweise der HP Originalsoftware enthalten, und sie dürfen nur zu Datensicherungszwecken verwendet werden.

3. **UPGRADES.** Um von HP als Upgrade, Update oder Ergänzung bereitgestellte HP Software (insgesamt als „Upgrade“ bezeichnet) VERWENDEN zu dürfen, müssen Sie zuvor im Besitz einer Lizenz für die ursprüngliche HP Software sein, die von HP als Voraussetzung für die Upgrade-Berechtigung genannt wird. Sofern das Upgrade die ursprüngliche HP Software ersetzt, dürfen Sie die ursprüngliche HP Software nicht mehr verwenden. Diese Lizenzvereinbarung gilt für jedes Upgrade, sofern HP keine neuen Bestimmungen zusammen mit dem jeweiligen Upgrade bereitstellt. Stehen die neuen Bestimmungen im Widerspruch zu den Bestimmungen dieser Lizenzvereinbarung, haben sie Vorrang vor den Bestimmungen dieser Lizenzvereinbarung.

4. ÜBERTRAGUNG.

a. **Übertragung an Dritte.** Der erste Endbenutzer dieser HP Software darf die HP Software einmal an einen anderen Endbenutzer übertragen. Jede Übertragung muss alle Komponenten, die Medien, die Benutzerdokumentation, diese Lizenzvereinbarung und, falls vorhanden, das Echtheitszertifikat umfassen. Bei der Übertragung darf es sich nicht um eine indirekte Übertragung wie eine Übergabe in Kommission handeln. Die Software darf erst an den Endbenutzer, der die übertragene Software erhält, übertragen werden, wenn dieser sich mit dieser Lizenzvereinbarung einverstanden erklärt. Bei Übertragung der HP Software erlischt Ihre Lizenz automatisch.

b. **Einschränkungen.** Sie dürfen die HP Software nicht vermieten, im Leasing-Verfahren weitergeben oder ausleihen und nicht für eine kommerzielle Timesharing- oder Büroverwendung einsetzen. Sie sind nicht berechtigt, eine Unterlizenz zu vergeben oder die HP Software auf andere Weise weiterzugeben oder zu übertragen, außer zu den in dieser Lizenzvereinbarung genannten Bestimmungen.

5. **EIGENTUMSRECHTE.** Alle Urheberrechte an der Software und der Benutzerdokumentation sind Eigentum von HP oder seinen Lieferanten und sind gesetzlich geschützt, insbesondere durch die anwendbaren Urheberrechts-, Geschäftsgeheimnis- und Marken-Gesetze. Sie dürfen keine Produktkennzeichnungen, Urheberrechtshinweise oder Eigentumsbeschränkungen von der Software entfernen.

6. **EINSCHRÄNKUNGEN FÜR DAS REVERSE ENGINEERING.** Sie dürfen die HP Software ausschließlich in dem Umfang zurückentwickeln (Reverse Engineering), dekompileieren oder disassemblieren, in welchem ein Recht zur Rückentwicklung von der anwendbaren Gesetzgebung zwingend vorgeschrieben ist.

7. **ZUSTIMMUNG ZUR VERWENDUNG DER DATEN.** Sie erklären sich damit einverstanden, dass HP und seine Tochtergesellschaften die von Ihnen im Zusammenhang (I) mit der Verwendung der Software oder (II) mit der Erbringung von Support-Serviceleistungen in Bezug auf die HP Software oder das HP Produkt bereitgestellten technischen Daten erfassen und nutzen dürfen. Für sämtliche dieser Daten gilt die HP Datenschutzerklärung. HP verpflichtet sich, diese Daten nicht in einer Form zu verwenden, die Ihre Identität preisgibt, ausgenommen in dem Maße, in dem dies zu Ihrer besseren Verwendung der HP Software oder zur Erbringung der Serviceleistungen erforderlich ist.

8. **GARANTIEAUSSCHLUSS.** Ungeachtet der tatsächlichen Höhe des eventuell entstandenen Schadens ist die gesamte Haftung von HP und seinen Lieferanten gemäß den Bestimmungen dieser Lizenzvereinbarung und Ihr alleiniger Anspruch für alle genannten Schäden beschränkt auf den tatsächlich von Ihnen separat für diese Software bezahlten Kaufpreis oder 5,00 US-\$, je nachdem, welches der höhere Betrag ist. **DIE HAFTUNG VON HP ODER DESSEN LIEFERANTEN FÜR SPEZIELLE, ZUFÄLLIGE, INDIREKTE ODER FOLGESCHÄDEN JEDER ART (INSBESONDERE SCHÄDEN DURCH ENTGANGENEN GEWINN ODER VERLUST VON VERTRAULICHEN ODER ANDEREN INFORMATIONEN, DURCH GESCHÄFTSUNTERBRECHUNG, PERSONENSCHÄDEN, VERLUST DES SCHUTZES PERSONENBEZOGENER DATEN) AUS ODER IM ZUSAMMENHANG MIT DER VERWENDUNG ODER UNMÖGLICHKEIT DER VERWENDUNG DES SOFTWAREPRODUKTS ODER ANDEREN SCHÄDEN IN VERBINDUNG MIT BESTIMMUNGEN DIESER LIZENZVEREINBARUNG WIRD IM GRÖSSTMÖGLICHEN DURCH DAS ANWENDBARE RECHT ZULÄSSIGEN UMFANG AUSGESCHLOSSEN. DIES GILT SELBST DANN, WENN HP ODER**

DESSEN LIEFERANTEN ÜBER DIE MÖGLICHKEIT DERARTIGER SCHÄDEN INFORMIERT WAREN UND WENN DER OBEN GENANNT ANSPRUCH SEINEN GRUNDLEGENDEN ZWECK VERFEHLT. In einigen Staaten/Gesetzgebungen ist der Ausschluss oder die Beschränkung der Haftung für indirekte oder Folgeschäden nicht zulässig. In diesem Fall gilt die oben genannte Beschränkung oder der Ausschluss für Sie nicht.

9. EINGESCHRÄNKTE RECHTE DER US-REGIERUNG. In Übereinstimmung mit FAR 12.211 und 12.212 werden kommerzielle Computer-Software, Dokumentation zu Computer-Software und technische Daten für kommerzielle Waren für die US-Regierung gemäß der kommerziellen Standardlizenz von HP lizenziert.

10. EINHALTUNG VON RECHTSVORSCHRIFTEN IN BEZUG AUF DEN EXPORT. Sie sind verpflichtet, (I) die geltenden Gesetze und Vorschriften für den Export oder den Import der Software einzuhalten und (II) sicherzustellen, dass das Softwareprodukt nicht für Zwecke genutzt wird, die durch Exportgesetze untersagt sind, insbesondere nicht zur Verbreitung nuklearer, chemischer oder biologischer Waffen.

11. VORBEHALTENE RECHTE. HP und seine Lieferanten behalten sich alle Rechte vor, die Ihnen in dieser Lizenzvereinbarung nicht ausdrücklich gewährt werden.

(c) 2007 Hewlett-Packard Development Company, L.P.

Rev. 11/06

CSR-Gewährleistung

HP Produkte sind mit zahlreichen CSR-Teilen (Customer Self Repair) ausgestattet, die vom Kunden selbst repariert werden können. Auf diese Weise sinkt der Zeitaufwand für die Reparatur, und der Austausch fehlerhafter Teile wird flexibler gestaltet. Falls HP während der Diagnose feststellt, dass die Reparatur mit Hilfe eines CSR-Teils abgewickelt werden kann, sendet HP Ihnen dieses Teil direkt zu, so dass Sie es umgehend austauschen können. Die CSR-Teile fallen in zwei Kategorien: 1) Teile, bei denen die Reparatur durch den Kunden obligatorisch ist. Wenn Sie HP mit dem Austausch dieser Teile beauftragen, werden Ihnen die Anfahrt und die Arbeitskosten für die Durchführung dieser Arbeiten in Rechnung gestellt. 2) Teile, bei denen die Reparatur durch den Kunden optional ist. Diese Teile sind gleichfalls für die Reparatur durch den Kunden selbst ausgelegt. Falls Sie allerdings HP mit dem Austausch beauftragen, werden die Teile ggf. ohne weitere Kosten für Sie im Rahmen der Gewährleistung für Ihr Gerät ausgetauscht.

Je nach Verfügbarkeit und geografischem Standort werden die CSR-Teile am nächsten Geschäftstag zugestellt. In bestimmten Ländern/Regionen ist auch die Lieferung am gleichen Geschäftstag bzw. innerhalb von vier Stunden (gegen Aufschlag) möglich. Wenn Sie Hilfe brauchen, rufen Sie den technischen HP Support an. Ein Techniker gibt Ihnen dann weitere Anweisungen per Telefon. In den Begleitunterlagen zu den CSR-Ersatzteilen ist angegeben, ob die fehlerhaften Teile an HP zurückgegeben werden müssen oder nicht. Ist die Rücksendung an HP obligatorisch, sind Sie verpflichtet, das fehlerhafte Teil innerhalb eines bestimmten Zeitraums an HP zurückzusenden, in der Regel innerhalb von fünf (5) Geschäftstagen. Das fehlerhafte Teil muss gemeinsam mit der zugehörigen Dokumentation in der bereitgestellten Versandverpackung zurückgesendet werden. Falls Sie das fehlerhafte Teil nicht zurücksenden, stellt HP Ihnen das Ersatzteil in Rechnung. Bei Reparaturarbeiten durch den Kunden selbst trägt HP die gesamten Versand- und Rücksendekosten, wobei HP das zu beauftragende Kurier-/Speditionsunternehmen benennt.

Kundendienst

Telefonsupport für Ihr Land/Ihre Region	Die Telefonnummern für Ihr Land/Ihre Region finden Sie auf dem im Lieferumfang enthaltenen Informationsblatt oder unter www.hp.com/support/ .
Bitte halten Sie die Produktbezeichnung, die Seriennummer, das Verkaufsdatum und eine Problembeschreibung bereit.	
24-Stunden-Kundendienst im Internet	www.hp.com/support/ljp1100series
Kundendienst für Geräte, die für Macintosh Computer bestimmt sind	www.hp.com/go/macosex
Download von Dienstprogrammen, Treibern und elektronischen Informationen	www.hp.com/support/ljp1100series
Bestellen zusätzlicher HP Dienstleistungs- oder Wartungsverträge	www.hp.com/go/carepack

Wiederverpacken des Geräts

Wenn der HP Kundendienst feststellt, dass Ihr Gerät zu Reparaturzwecken eingeschickt werden muss, führen Sie die folgenden Schritte aus, um das Gerät für den Versand zu verpacken.

△ **ACHTUNG:** Transportschäden, die auf unangemessene Verpackung zurückzuführen sind, fallen in die Verantwortung des Kunden.

1. Nehmen Sie die Druckpatrone heraus, und bewahren Sie sie auf.

△ **ACHTUNG:** Das Gerät darf *auf keinen Fall* mit installierter Druckpatrone verschickt werden. Auslaufende Tonerpartikel können zu einer Verunreinigung des Druckwerks und anderer Teile führen.

Um eine Beschädigung der Druckpatrone zu vermeiden, sollten Sie nicht mit der Walze in Berührung kommen und die Patrone in der Originalverpackung bzw. so aufbewahren, dass sie nicht dem Licht ausgesetzt ist.

2. Entfernen Sie das Netz- und Schnittstellenkabel sowie optionales Zubehör wie beispielsweise eine EIO-Karte, und bewahren Sie sie gesondert auf.

3. Nach Möglichkeit sollten Sie Beispielausdrucke und 50 bis 100 Blatt Papier oder andere Druckmedien beilegen, die nicht ordnungsgemäß bedruckt wurden.

4. Fordern Sie, falls Sie sich in den USA befinden, beim HP Kundendienst telefonisch neues Verpackungsmaterial an. Außerhalb der USA sollten Sie nach Möglichkeit das Originalverpackungsmaterial verwenden. Hewlett-Packard empfiehlt, das Gerät für den Versand zu versichern.

C Spezifikationen

- [Physische Daten](#)
- [Stromverbrauch, elektrische Spezifikationen und akustische Emissionen](#)
- [Umgebungsbedingungen](#)

Physische Daten

Tabelle C-1 Abmessungen und Gewicht¹

Spezifikationen	HP LaserJet Professional P1100 Druckerserie
Druckergewicht	4,7 kg
Druckerhöhe	194 mm
Druckertiefe	224 mm
Druckerbreite	347 mm

¹ Werte basieren auf vorläufigen Daten. Siehe www.hp.com/support/ljp1100series.

Stromverbrauch, elektrische Spezifikationen und akustische Emissionen

Aktuelle Informationen finden Sie unter www.hp.com/go/ljp1100_regulatory.

Umgebungsbedingungen

Tabelle C-2 Umgebungsbedingungen

	Im Betrieb ¹	Bei Lagerung ¹
Temperatur	10 bis 32,5 °C	0 bis 35 °C
Relative Luftfeuchtigkeit	10 % bis 80 %	10 % bis 80 %

¹ Werte basieren auf vorläufigen Daten. Siehe www.hp.com/support/ljp1100series.


D Behördliche Bestimmungen

- [FCC-Bestimmungen](#)
- [Umweltschutz-Förderprogramm](#)
- [Konformitätserklärung \(Basismodelle\)](#)
- [Konformitätserklärung \(Wireless-Modelle\)](#)
- [Sicherheitserklärungen](#)
- [Zusätzliche Erklärungen für Wireless-Produkte](#)

FCC-Bestimmungen

Dieses Gerät wurde typengeprüft und entspricht den Grenzwerten für Digitalgeräte der Klasse B gemäß Teil 15 der Vorschriften der US-Funk- und Fernmeldebehörde (Federal Communications Commission, FCC). Diese Grenzwerte sollen für einen angemessenen Schutz vor schädlichen Störungen beim Betrieb des Gerätes in Wohngebieten sorgen. Dieses Gerät erzeugt und verwendet Hochfrequenzenergie und strahlt diese unter Umständen auch ab. Wenn das Gerät nicht vorschriftsmäßig installiert und eingesetzt wird, kann es Funkstörungen verursachen. Bei bestimmten Installationen ist das Auftreten von Störungen jedoch nicht auszuschließen. Sollte dieses Gerät den Empfang von Funk- und Fernsehsendungen stören (feststellbar durch das Ein- und Ausschalten dieses Geräts), können zur Behebung die folgenden Maßnahmen einzeln oder im Verbund eingesetzt werden:

- Verlegung oder Neuausrichtung der Empfangsantenne
- Aufstellung des Geräts in größerer Entfernung vom Empfänger
- Anschluss des Geräts an eine andere Steckdose, sodass Drucker und Empfänger an verschiedene Stromkreise angeschlossen sind
- Gegebenenfalls kann der Fachhändler oder ein erfahrener Radio- und Fernsichttechniker weitere Ratschläge geben.

 **HINWEIS:** Alle an diesem Gerät vorgenommenen Änderungen, die nicht ausdrücklich von HP genehmigt wurden, können zum Erlöschen der Betriebsberechtigung des Geräts führen.

Die Verwendung eines abgeschirmten Schnittstellenkabels ist erforderlich, um die Grenzwerte der Klasse B gemäß Abschnitt 15 der FCC-Regelungen einzuhalten.

Umweltschutz-Förderprogramm

Schutz der Umwelt

Hewlett-Packard hat sich zum Ziel gesetzt, umweltverträgliche Qualitätsprodukte herzustellen. Dieses Produkt wurde mit verschiedenen Eigenschaften entwickelt, die zu einer Entlastung unserer Umwelt beitragen.

Erzeugung von Ozongas

Dieses Produkt produziert keine nennenswerte Menge an Ozongas (O₃).

Stromverbrauch

Im Bereitschafts- bzw. Auto-Aus-Modus sinkt der Stromverbrauch erheblich, wodurch weniger Rohstoffe verbraucht werden und weniger Kosten anfallen, ohne dass die hohe Leistungsfähigkeit des Geräts vermindert wird. Informationen zum ENERGY STAR®-Qualifikationsstatus des Geräts finden Sie im Datenblatt bzw. in den technischen Daten zum Gerät. Geräte mit einer entsprechenden Qualifikation sind auch unter folgender Adresse aufgeführt:

www.hp.com/go/energystar

Tonerverbrauch

Im EconoMode wird weniger Toner verbraucht. Dadurch kann die Lebensdauer der Tonerpatrone verlängert werden.

Papierverbrauch

Mit dem manuellen Duplexdruck (beidseitiges Drucken) und dem Drucken mehrerer Seiten auf einem Blatt (n-Seiten-Druck pro Blatt) können Sie den Papierverbrauch senken und dadurch einen Beitrag zur Einsparung von Rohstoffen leisten.

Kunststoffe


Kunststoffteile mit einem Gewicht von mehr als 25 Gramm sind mit international genormten Zeichen versehen, so dass sie nach Ablauf der Gebrauchsdauer zu Recyclingzwecken schneller erkannt werden können.

HP LaserJet-Druckzubehör

Im Rahmen des HP Planet Partners Programms können Sie Ihre HP LaserJet Druckpatronen nach Gebrauch einfach und kostenlos zurücksenden und recyceln. Jede neue HP LaserJet Druckpatronen- und Verbrauchsmateriallieferung enthält zu diesem Programm mehrsprachige Informationen und Anweisungen. Eine noch umweltfreundlichere Abwicklung erreichen Sie, wenn Sie mehrere Druckpatronen zusammen (und nicht einzeln) zurücksenden.

HP stellt innovative, hochwertige Produkte und Dienstleistungen zur Verfügung, die sich durch größtmögliche Umweltverträglichkeit auszeichnen. Dieser Anspruch erstreckt sich von der Entwicklung und Herstellung über den Vertrieb und den Einsatz beim Kunden bis hin zum Recycling. Als Teilnehmer am HP Planet Partners Programm können Sie sich darauf verlassen, dass Ihre HP LaserJet Druckpatronen sachgemäß recycelt, die darin enthaltenen Kunststoffe und Metalle für neue Produkte verwendet und somit Millionen Tonnen von Abfall vermieden werden. Da die leere Druckpatrone dem

Recycling zugeführt und für die Herstellung neuer Materialien genutzt wird, erhalten Sie sie nicht zurück. Herzlichen Dank für Ihren aktiven Beitrag zum Umweltschutz!

 **HINWEIS:** Bitte verwenden Sie zur Rückgabe leerer HP LaserJet Originalpatronen ausschließlich den Rücksendeschein. Bitte verwenden Sie den Rücksendeschein weder für Druckpatronen von HP Tintenstrahldruckern noch für wieder aufgefüllte oder überarbeitete Druckpatronen noch für Rücksendungen im Rahmen der Gewährleistung. Weitere Informationen zum Recycling von HP Tintenstrahl Druckpatronen finden Sie unter <http://www.hp.com/recycle>.

Hinweise zu Rückgabe und Recycling

USA und Puerto Rico

Der Rücksendeschein in der Verpackung der HP LaserJet Tonerpatrone ist für die Rückgabe und das Recycling von einer bzw. mehreren leeren HP LaserJet Druckpatronen gedacht. Bitte befolgen Sie die untenstehenden Anweisungen.

Sammelrücksendungen (mehrere Patronen)

1. Verpacken Sie jede HP LaserJet Druckpatrone in ihrem Originalkarton und der zugehörigen Schutzverpackung.
2. Schnüren Sie die Kartons mit Bändern oder Packband zusammen. Das Paket kann bis zu 31 kg (70 lb) wiegen.
3. Verwenden Sie den portofreien Versandschein.

ODER

1. Verwenden Sie einen geeigneten Versandkarton, oder fordern Sie einen kostenlosen Sammelversandkarton unter www.hp.com/recycle oder telefonisch unter +1 800 340-2445 an. (Dieser Karton fasst HP LaserJet Druckpatronen mit einem Gesamtgewicht bis zu 31 kg [70 lb].)
2. Verwenden Sie den portofreien Versandschein.

Einzelrückgabe

1. Verpacken Sie die HP LaserJet Druckpatrone in ihrem Originalkarton und der zugehörigen Schutzverpackung.
2. Kleben Sie auf der Vorderseite der Verpackung den Versandschein auf.

Versand

Geben Sie alle Recycling-Rücksendungen mit HP LaserJet Druckpatronen bei der nächsten Lieferung oder Abholung bei UPS ab, oder bringen Sie die Kartons zu einer autorisierten UPS-Versandstelle. Den Standort Ihrer örtlichen UPS-Versandstelle erfahren Sie unter www.ups.de oder telefonisch unter +1 800 PICKUPS. Wenn Sie die Rücksendung per Post schicken (also mit USPS-Etikett), geben Sie das Paket Ihrem US Postal Service-Beauftragten mit, oder bringen Sie es zur nächsten Poststelle. Weitere Informationen erhalten Sie unter www.hp.com/recycle oder telefonisch unter +1 800 340-2445, wo Sie außerdem weitere Etiketten und Sammelversandkartons bestellen können. Die Abholung durch UPS erfolgt zu den normalen Tarifen. Änderungen an diesen Informationen ohne vorherige Ankündigung bleiben vorbehalten.

Für Benutzer in Alaska und Hawaii:

Verwenden Sie nicht den UPS-Aufkleber. Informationen und Anweisungen erhalten Sie telefonisch unter der Rufnummer 1-800-340-2445. Der US Postal Service bietet für Alaska und Hawaii im Rahmen einer Vereinbarung mit HP einen kostenlosen Rücksendeservice für Druckpatronen.

Rückgabe außerhalb der USA

Wenn Sie am HP Planet Partners Rückgabe- und Recyclingprogramm teilnehmen möchten, befolgen Sie die Anweisungen im Recyclingleitfaden (liegt dem neuen Verbrauchsmaterial bei), oder besuchen Sie uns im Internet unter www.hp.com/recycle. Wählen Sie Ihr Land/Ihre Region aus, und informieren Sie sich darüber, wie Sie Ihr HP LaserJet Druckverbrauchsmaterial zurücksenden können.

Papier

Für dieses Produkt kann Recyclingpapier verwendet werden, wenn das Papier den Richtlinien im *HP LaserJet Printer Family Print Media Guide* entspricht. Dieses Produkt eignet sich für die Verwendung von Recyclingpapier gemäß EN12281:2002.

Materialeinschränkungen

Dieses HP Produkt enthält keine Quecksilberzusätze.

Dieses HP Produkt enthält keine Batterien.

Abfallentsorgung durch Benutzer im privaten Haushalt in der Europäischen Union



Dieses Symbol auf dem Produkt oder der Verpackung weist darauf hin, dass dieses Produkt nicht mit dem restlichen Haushaltsmüll entsorgt werden darf. Stattdessen müssen Altgeräte bei den entsprechenden Sammelstellen für das Recycling elektrischer und elektronischer Geräte abgegeben werden. Durch die gesonderte Sammlung und das Recycling von Altgeräten werden die natürlichen Ressourcen geschont, und es wird sichergestellt, dass die Geräte auf eine für die Gesundheit und Umwelt verträgliche Art und Weise recycelt werden. Weitere Informationen zu den Abgabestellen für Altgeräte erhalten Sie bei den für Sie zuständigen städtischen Behörden, beim Entsorgungsamt oder bei dem Händler, bei dem Sie das Produkt erworben haben.

Chemische Substanzen

HP ist bestrebt, Kunden Informationen zu den chemischen Substanzen in unseren Produkten bereitzustellen, um gesetzliche Anforderungen, z. B. die Chemikalienverordnung REACH (Verordnung EG Nr. 1907/2006 des europäischen Parlaments und des europäischen Rats) zu erfüllen. Eine Beschreibung der chemischen Zusammensetzung für dieses Produkt finden Sie unter: www.hp.com/go/reach.

Datenblatt zur Material sicherheit (MSDS)

Datenblätter zur Material sicherheit (MSDS) für Verbrauchsmaterial mit chemischen Substanzen (z. B. Toner) sind über die HP Website unter www.hp.com/go/msds oder www.hp.com/hpinfo/community/environment/productinfo/safety erhältlich.

Weitere Informationen

So erhalten Sie weitere Informationen über die folgenden Themen:

- Umweltschutz-Profilblatt für dieses Produkt und viele verwandte HP Produkte
- HP zum Thema Umweltschutz
- Umweltschutz-Managementsystem von HP
- HP Rücknahme- und Recyclingprogramm am Ende der Gebrauchsdauer
- Materialsicherheitsdatenblätter

Besuchen Sie www.hp.com/go/environment oder www.hp.com/hpinfo/globalcitizenship/environment.

Konformitätserklärung (Basismodelle)

gemäß ISO/IEC 17050-1 und EN 17050-1; DOC-Nr.: BOISB-0901-00-rel.1.0

Name des Herstellers: Hewlett-Packard Company
Anschrift des Herstellers: 11311 Chinden Boulevard,
Boise, Idaho 83714-1021, USA

erklärt, dass das Produkt


Name des Produkts: HP LaserJet P1100 Druckerserie
Behördliche Zulassungsnummer:²⁾ BOISB-0901-00
Produktoptionen: Alle
Tonerpatronen: CE285A, CE284A, CE286A

den folgenden Produktspezifikationen entspricht:

SICHERHEIT: IEC 60950-1:2001 / EN60950-1: 2001 +A11
IEC 60825-1:1993 +A1 +A2/EN 60825-1:1994 +A1 +A2 (Laser/LED-Produkt der Klasse 1)
GB4943-2001

EMV: CISPR22:2005 / EN55022:2006 +A1:2007 - Klasse B¹⁾
EN 61000-3-2:2006
EN 61000-3-3:1995 +A1 +A2
EN 55024:1998 +A1 +A2
FCC Titel 47 CFR, Teil 15 Klasse B)/ICES-003, Ausgabe 4
GB9254-1998, GB17625.1-2003

Ergänzende Informationen:

Das Produkt erfüllt damit die Anforderungen der EMV-Richtlinie 2004/108/EG sowie der Niederspannungsrichtlinie 2006/95/EG und trägt dementsprechend das CE-Zeichen .

Dieses Gerät entspricht Abschnitt 15 der FCC-Richtlinien. Der Betrieb unterliegt den beiden folgenden Bedingungen: (1) Dieses Gerät darf keine Störungen verursachen und (2) dieses Gerät muss alle eingehenden Störungen aufnehmen, einschließlich solcher, die den Betrieb auf unerwünschte Weise beeinflussen.

1) Das Produkt wurde in einer üblichen Konfiguration mit Hewlett-Packard Personal Computer Systemen getestet.

2) Für behördliche Zwecke wird diesen Produkten eine behördliche Zulassungsnummer zugeordnet. Diese Nummer ist nicht mit dem Produktnamen oder der bzw. den Produktnummern zu verwechseln.

Boise, Idaho 83713, USA

Oktober 2009

Nur für Anfragen bezüglich behördlicher Bestimmungen:

Kontakt Europa Ihre örtliche Hewlett-Packard Vertriebs- und Kundendienststelle, oder Hewlett-Packard GmbH, Department HQ-TRE / Standards Europe, Herrenberger Straße 140, D-71034 Böblingen, Deutschland, (FAX: +49-7031-14-3143),
<http://www.hp.com/go/certificates>

Kontakt USA Product Regulations Manager, Hewlett-Packard Company, PO Box 15, Mail Stop 160, Boise, ID 83707-0015, USA, (Tel.: 208-396-6000)

Konformitätserklärung (Wireless-Modelle)

gemäß ISO/IEC 17050-1 und EN 17050-1; DOC-Nr.: BOISB-0901-01-rel.1.0

Name des Herstellers: Hewlett-Packard Company
Anschrift des Herstellers: 11311 Chinden Boulevard,
Boise, Idaho 83714-1021, USA

erklärt, dass das Produkt

Name des Produkts: HP LaserJet P1100 Serie
Behördliche Zulassungsnummer²⁾: BOISB-0901-01
Produktoptionen: Alle
Funkmodul³⁾: BOISB-0803-00
Tonerpatronen: CE285A, CE284A, CE286A


den folgenden Produktspezifikationen entspricht:

SICHERHEIT: IEC 60950-1:2001 / EN60950-1: 2001 +A11
IEC 60825-1:1993 +A1 +A2/EN 60825-1:1994 +A1 +A2 (Laser/LED-Produkt der Klasse 1)
GB4943-2001

EMV: CISPR22:2005 / EN55022:2006 +A1:2007 - Klasse B¹⁾
EN 61000-3-2:2006
EN 61000-3-3:1995 +A1 +A2
EN 55024:1998 +A1 +A2
FCC Titel 47 CFR, Teil 15 Klasse B/ICES-003, Ausgabe 4
GB9254-1998, GB17625.1-2003

FUNK³⁾: EN 301 489-1:V1.8.1 / EN 301 489-17:V1.3.2
EN 300 328:1.7.1
FCC-Titel 47 CFR, Teil 15 Unterabschnitt C (Abschnitt 15.247) / IC: RSS-210

Ergänzende Informationen:

Das Produkt erfüllt die Bestimmungen der R&TTE-Richtlinie 1999/5/EG Zusatz IV, der EMV-Richtlinie 2004/108/EG und der Niederspannungsrichtlinie 2006/95/EG und trägt dementsprechend das CE-Zeichen .

Dieses Gerät entspricht Abschnitt 15 der FCC-Richtlinien. Der Betrieb unterliegt den beiden folgenden Bedingungen: (1) Dieses Gerät darf keine Störungen verursachen und (2) dieses Gerät muss alle eingehenden Störungen aufnehmen, einschließlich solcher, die den Betrieb auf unerwünschte Weise beeinflussen.

- 1) Das Produkt wurde in einer üblichen Konfiguration mit Hewlett-Packard Personal Computer Systemen getestet.
- 2) Für behördliche Zwecke wird diesen Produkten eine behördliche Zulassungsnummer zugeordnet. Diese Nummer ist nicht mit dem Produktnamen oder der bzw. den Produktnummern zu verwechseln.
- 3) Dieses Produkt beinhaltet ein Funkmodul, dessen behördliche Zulassungsnummer BOISB-0803-00 zur Erfüllung der behördlichen Anforderungen in den Ländern/Regionen, in denen dieses Produkt verkauft wird, erforderlich ist.

Boise, Idaho 83713, USA

Oktober 2009

Nur für Anfragen bezüglich behördlicher Bestimmungen:

Kontakt Europa Ihre örtliche Hewlett-Packard Vertriebs- und Kundendienststelle, oder Hewlett-Packard GmbH, Department HQ-TRE / Standards Europe, Herrenberger Straße 140, D-71034 Böblingen, Deutschland, (FAX: +49-7031-14-3143),
<http://www.hp.com/go/certificates>

Kontakt USA Product Regulations Manager, Hewlett-Packard Company, PO Box 15, Mail Stop 160, Boise, ID 83707-0015, USA, (Tel.: 208-396-6000)

Sicherheitserklärungen

Lasersicherheit

Das Strahlenschutzamt (Center for Devices and Radiological Health, CDRH) der amerikanischen Arznei- und Lebensmittelbehörde (Food and Drug Administration, FDA) hat Bestimmungen für nach dem 1. August 1976 hergestellte Laserprodukte erlassen. Alle Laserprodukte, die auf den amerikanischen Markt gebracht werden, müssen diesen Bestimmungen entsprechen. Das Gerät wurde gemäß dem Radiation Control for Health and Safety Act (Strahlenschutzgesetz) von 1968 und in Übereinstimmung mit der von der US-amerikanischen Gesundheitsbehörde (DHHS) erlassenen Strahlenschutznorm als Laserprodukt der „Klasse 1“ eingestuft. Da die im Inneren des Geräts ausgesandte Strahlung vollkommen durch Schutzgehäuse und äußere Abdeckungen abgeschirmt ist, kann der Laserstrahl bei normalem Betrieb zu keiner Zeit nach außen dringen.

- △ **VORSICHT!** Wenn Sie Einstellungen, Änderungen oder Schritte ausführen, die im Gegensatz zu den Anleitungen in diesem Benutzerhandbuch stehen, setzen Sie sich möglicherweise gefährlicher Laserstrahlung aus.

Konformitätserklärung für Kanada

Complies with Canadian EMC Class B requirements.

« Conforme à la classe B des normes canadiennes de compatibilité électromagnétiques. « CEM ». »

VCCI-Erklärung (Japan)

この装置は、情報処理装置等電波障害自主規制協議会（VCCI）の基準に基づくクラスB情報技術装置です。この装置は、家庭環境で使用することを目的としていますが、この装置がラジオやテレビジョン受信機に近接して使用されると、受信障害を引き起こすことがあります。
取扱説明書に従って正しい取り扱いをして下さい。

Anleitung für das Netzkabel

Vergewissern Sie sich, dass die Stromquelle der Betriebsspannung des Produkts entspricht. Die Betriebsspannung ist auf dem Etikett des Produkts angegeben. Das Produkt wird entweder mit 110-127 Volt oder mit 220-240 Volt und 50/60 Hz betrieben.

Verbinden Sie das Netzkabel mit dem Produkt und einer geerdeten Wechselstromsteckdose.

- △ **ACHTUNG:** Verwenden Sie zum Vermeiden von Produktschäden bitte nur das mitgelieferte Netzkabel.

Netzkabel-Erklärung (Japan)

製品には、同梱された電源コードをお使い下さい。
同梱された電源コードは、他の製品では使用出来ません。

EMV-Erklärung (Korea)

B급 기기 (가정용 방송통신기기)	이 기기는 가정용(B급)으로 전자파적합등록을 한 기기로서 주로 가정에서 사용하는 것을 목적으로 하며, 모든 지역에서 사용할 수 있습니다.
-----------------------	--

Erklärung zur Lasersicherheit für Finnland

Luokan 1 laserlaite

Klass 1 Laser Apparat

HP LaserJet Professional P1100, P1100w, laserkirjoitin on käyttäjän kannalta turvallinen luokan 1 laserlaite. Normaalisissa käytössä kirjoittimen suojakoteloointi estää lasersäteiden pääsyn laitteen ulkopuolelle. Laitteen turvallisuusluokka on määritetty standardin EN 60825-1 (1994) mukaisesti.

VAROITUS !

Laitteen käyttäminen muulla kuin käyttöohjeessa mainitulla tavalla saattaa altistaa käyttäjän turvallisuusluokan 1 ylittävälle näkymättömälle lasersäteilylle.

WARNING !

Om apparaten används på annat sätt än i bruksanvisning specificerats, kan användaren utsättas för osynlig laserstrålning, som överskrider gränsen för laserklass 1.

HUOLTO

HP LaserJet Professional P1100, P1100w - kirjoittimen sisällä ei ole käyttäjän huollettavissa olevia kohteita. Laitteen saa avata ja huoltaa ainoastaan sen huoltamiseen koulutettu henkilö. Tällaiseksi huoltotoimenpiteeksi ei katsota väriainekasetin vaihtamista, paperiradan puhdistusta tai muita käyttäjän käsikirjassa lueteltuja, käyttäjän tehtäväksi tarkoitettuja ylläpitotoimia, jotka voidaan suorittaa ilman erikoistyökaluja.

VARO !

Mikäli kirjoittimen suojakotelo avataan, olet alttiina näkymättömälle lasersäteilylle laitteen ollessa toiminnassa. Älä katso säteeseen.

WARNING !

Om laserprinterns skyddshölje öppnas då apparaten är i funktion, utsättas användaren för osynlig laserstrålning. Betrakta ej strålen. Tiedot laitteessa käytettävän laserdiodin säteilyominaisuuksista: Aallonpituus 775-795 nm Teho 5 m W Luokan 3B laser.

GS-Erklärung (Deutschland)

Das Gerät ist nicht für die Benutzung im unmittelbaren Gesichtsfeld am Bildschirmarbeitsplatz vorgesehen. Um störende Reflexionen am Bildschirmarbeitsplatz zu vermeiden, darf dieses Produkt nicht im unmittelbaren Gesichtsfeld platziert werden.

Zusammensetzungstabelle (China)

有毒有害物质表

根据中国电子信息产品污染控制管理办法的要求而出台

部件名称	有毒有害物质和元素					
	铅 (Pb)	汞 (Hg)	镉 (Cd)	六价铬 (Cr(VI))	多溴联苯 (PBB)	多溴二苯醚 (PBDE)
打印引擎	X	0	X	0	0	0
控制面板	0	0	0	0	0	0
塑料外壳	0	0	0	0	0	0
格式化板组件	X	0	0	0	0	0
碳粉盒	X	0	0	0	0	0

3685

0：表示在此部件所用的所有同类材料中，所含的此有毒或有害物质均低于 SJ/T11363-2006 的限制要求。

X：表示在此部件所用的所有同类材料中，至少一种所含的此有毒或有害物质高于 SJ/T11363-2006 的限制要求。

注：引用的“环保使用期限”是根据在正常温度和湿度条件下操作使用产品而确定的。

Zusätzliche Erklärungen für Wireless-Produkte

FCC-Konformitätserklärung für die USA

Exposure to radio frequency radiation

- △ **ACHTUNG:** The radiated output power of this device is far below the FCC radio frequency exposure limits. Nevertheless, the device shall be used in such a manner that the potential for human contact during normal operation is minimized.

In order to avoid the possibility of exceeding the FCC radio frequency exposure limits, human proximity to the antenna shall not be less than 20 cm during normal operation.

This device complies with Part 15 of FCC Rules. Operation is subject to the following two conditions: (1) this device may not cause interference, and (2) this device must accept any interference, including interference that may cause undesired operation of the device.

- △ **ACHTUNG:** Based on Section 15.21 of the FCC rules, changes of modifications to the operation of this product without the express approval by Hewlett-Packard Company may invalidate its authorized use.

Erklärung für Australien

This device incorporates a radio-transmitting (wireless) device. For protection against radio transmission exposure, it is recommended that this device be operated no less than 20 cm from the head, neck, or body.

ANATEL-Erklärung für Brasilien

Este equipamento opera em caráter secundário, isto é, não tem direito à proteção contra interferência prejudicial, mesmo de estações do mesmo tipo, e não pode causar interferência a sistemas operando em caráter primário.

Erklärungen für Kanada

For Indoor Use. This digital apparatus does not exceed the Class B limits for radio noise emissions from digital apparatus as set out in the radio interference regulations of the Canadian Department of Communications. The internal wireless radio complies with RSS 210 of Industry Canada.

Pour l'usage d'intérieur. Le présent appareil numérique n'émet pas de bruits radioélectriques dépassant les limites applicables aux appareils numériques de Classe B prescrites dans le règlement sur le brouillage radioélectrique édicté par le Ministère des Communications du Canada. Le composant RF interne est conforme à la norme CNR-210 d'Industrie Canada.

Behördliche Mitteilung der europäischen Union

Die Telekommunikationsfunktion dieses Produkts darf in folgenden EU- und EFTA-Ländern/Regionen verwendet werden:

Belgien, Bulgarien, Dänemark, Deutschland, Estland, Finnland, Frankreich, Griechenland, Großbritannien, Irland, Island, Italien, Lettland, Liechtenstein, Litauen, Luxemburg, Malta, Niederlande, Norwegen, Österreich, Polen, Portugal, Rumänien, Schweden, Schweiz, Slowakische Republik, Slowenien, Spanien, Tschechische Republik, Ungarn und Zypern.

Hinweis bei Verwendung in Frankreich

For 2.4 GHz Wireless LAN operation of this product certain restrictions apply: This equipment may be used indoor for the entire 2400-2483.5 MHz frequency band (channels 1-13). For outdoor use, only 2400-2454 MHz frequency band (channels 1-9) may be used. For the latest requirements, see www.arcep.fr.

L'utilisation de cet équipement (2.4 GHz Wireless LAN) est soumise à certaines restrictions : Cet équipement peut être utilisé à l'intérieur d'un bâtiment en utilisant toutes les fréquences de 2400-2483.5 MHz (Chaîne 1-13). Pour une utilisation en environnement extérieur, vous devez utiliser les fréquences comprises entre 2400-2454 MHz (Chaîne 1-9). Pour les dernières restrictions, voir, www.arcep.fr.

Hinweis bei Verwendung in Russland

Существуют определенные ограничения по использованию беспроводных сетей (стандарта 802.11 b/g) с рабочей частотой 2,4 ГГц: Данное оборудование может использоваться внутри помещений с использованием диапазона частот 2400-2483,5 МГц (каналы 1-13). При использовании внутри помещений максимальная эффективная изотропно-излучаемая мощность (ЭИИМ) должна составлять не более 100мВт.

Erklärung für Korea

당해 무선설비는 운용 중 전파혼선 가능성이 있음

Erklärung für Taiwan

低功率電波輻射性電機管理辦法

第十二條 經型式認證合格之低功率射頻電機，非經許可，公司、商號或使用者均不得擅自變更頻率、加大功率或變更原設計之特性及功能。

第十四條 低功率射頻電機之使用不得影響飛航安全及干擾合法通信；經發現有干擾現象時，應立即停用，並改善至無干擾時方得繼續使用。前項合法通信，指依電信法規定作業之無線電通信。低功率射頻電機須忍受合法通信或工業、科學及醫療用電波輻射性電機設備之干擾。

Index

A

- Abbrechen
 - drucken 40
- Abbrechen einer Druckanfrage 40
- Abbrechen eines Druckauftrags 40
- Adresse, Drucker
 - Macintosh, Fehlerbehebung 97
- Akustische Spezifikationen 114
- Allgemeine Schutzverletzung
 - Ausnahme OE 96
- Ändern der Größe von Dokumenten
 - Macintosh 19
- Anhalten einer Druckanfrage 40
- Anmerkungen iii
- Anschließen an ein Netzwerk 26
- Anschlüsse
 - Fehlerbehebung
 - Macintosh 98
 - vorhandene Typen 3
- Ansichten, Drucker 4
- Auflösung
 - Fehlersuche Qualität 85
 - Spezifikationen 3
- Ausgabefach
 - Funktionen 3
 - Kapazität 36
- Ausgabefächer
 - Kapazität 36
- Ausgabequalität. *Siehe* Druckqualität
- Ausrichtung
 - Papier, beim Einlegen 37
- auswechseln
 - Papiereinzugswalze 57
 - Trennsteg 60

B

- Batterien, im Lieferumfang
 - enthalten 119
 - Bedienfeld
 - Einstellungen 11, 16
 - Status-LED-Leuchtmuster 72
 - Beidseitig drucken
 - Papierausrichtung beim Einlegen 37
 - Benutzerdefinierte Papiereinstellungen
 - Macintosh 19
 - Bestellen
 - Teilenummern für 102
 - Verbrauchsmaterial und Zubehör 102
 - Bestellen von Verbrauchsmaterial
 - Websites 101
 - Betriebssysteme, Netzwerke 24
 - Betriebssysteme für Windows, unterstützte 10
 - Betriebsumgebungsbedingungen 114
- ## D
- Datenblatt zur Material Sicherheit (MSDS) 119
 - Deckblatt 42
 - Deckblätter 19
 - Deinstallieren
 - Windows Software 13
 - Deinstallieren von
 - Macintosh Software 16
 - Windows Software 13
 - Demoseite 48
 - Dokumentkonventionen iii
 - Doppelseitiges Drucken
 - Macintosh 20
 - Siehe auch* Duplexdruck

- dpi (Punkte pro Zoll)
 - Spezifikationen 3
- Druckaufgaben 39
- Druckdichte 91
- Drucken
 - Demoseite 48
 - Fehlersuche 92, 93
 - Konfigurationsseite 48
 - Verbrauchsmaterial-Statusseite 48
- Drucker
 - Ansichten 4
 - Reinigen 63
 - Software für Windows 9
- Druckerinformationsseiten
 - Demoseite 48
 - Konfigurationsseite 48
 - Verbrauchsmaterial-Statusseite 48
- Druckmedien
 - unterstützt 35
 - unterstützte Formate 35
- Druckmedien einlegen
 - Prioritätszufuhrfach 37
- Druckpatrone
 - lagern 52
 - Toner neu verteilen 53
- Druckpatronen
 - Gewährleistung 106
 - nicht von HP 52
 - Recycling 52, 117
 - Teilenummern 102
- Druckqualität
 - Dämpfe vom Drucker 90
 - faltiges Papier 89
 - Fehlersuche 85
 - Fehlstellen 86
 - Feuchtigkeit auf den hinteren Kanten 90

- gewelltes Medium 88
- grauer Hintergrund 86
- heller Druck oder blasse Stellen 85
- loser Toner 87
- schräg bedruckte Seiten 88
- Spezifikationen 3
- Tonerpartikel 85
- Toner verschmiert 87
- verbessern 85
- verformte Zeichen 88
- verstreuter Toner 89
- vertikale, sich wiederholende Schadstellen 87
- vertikale Linien 86
- zerknittertes Papier 89
- Duplexdruck
 - Macintosh 20
 - Papierausrichtung beim Einlegen 37
 - Siehe auch* doppelseitiges Drucken

E

- EconoMode-Einstellung 51
- Eingebetteter Webserver
 - Druckerstatus 50
 - Registerkarte „Einstellungen“ 50
 - Registerkarte „HP Smart Install“ 50
 - Registerkarte „Information“ 50
 - Registerkarte „Networking“ (Netzwerk) 50
 - Seite „Konfiguration“ (Konfiguration) 50
 - Support 50
 - Verbrauchsmaterial einkaufen 50
 - Verbrauchsmaterial-Statusseite 50
 - verwenden 49
- Einstellungen
 - Priorität 16
 - Prioritäten 11
 - Treiber 12, 17
 - Treibervoreinstellungen (Macintosh) 19

- Einstellungen (Registerkarte im eingebetteten Webserver) 50
- Einstellungen für Verbindungsgeschwindigkeit 30
- Elektrische Spezifikationen 114
- EMV-Erklärung – Korea 124
- Ende der Gebrauchsdauer, Entsorgung 119
- Entfernen von Macintosh Software 16
- Entsorgung, Ende der Gebrauchsdauer 119
- Erklärungen zur Lasersicherheit 123, 125
- Erklärungen zur Sicherheit 123, 125
- Erklärung zur Lasersicherheit für Finnland 125
- Erste Seite anderes Papier 19
- Europäische Union, Abfallentsorgung 119
- EWS. *Siehe* Eingebetteter Webserver

F

- Fach
 - Funktionen 3
 - Medienstaus beseitigen 76
- Fach, Ausgabe
 - Funktionen 3
 - Medienstaus beseitigen 79
- Fach 1 20
- Fächer
 - doppelseitiges Drucken 20
 - Druckmedien einlegen 37
 - Kapazität 36
 - Papierausrichtung 37
- Fälschungsschutz für Verbrauchsmaterialien 52
- Fehler
 - Software 96
- Fehler, ungültiger Vorgang 96
- Fehlerbehebung
 - Macintosh Probleme 97
 - Windows Probleme 96
 - Siehe auch* Fehlersuche; Fehlersuche
- Fehlersuche
 - Ausgabequalität 85

- Dämpfe vom Drucker 90
- faltiges Papier 89
- Fehlstellen 86
- Feuchtigkeit auf den hinteren Kanten 90
- gewelltes Medium 88
- grauer Hintergrund 86
- heller Druck oder blasse Stellen 85
- langsamer Druck 92
- Leere Seiten 92
- loser Toner 87
- Papierzufuhr 83
- Probleme bei der Zufuhr 83
- Probleme bei
 - Direktanschluss 94
 - schräg bedruckte Seiten 83, 88
 - Seiten werden nicht bedruckt 93
- Status-LED-Leuchtmuster 72
- Tonerpartikel 85
- Toner verschmiert 87
- USB-Kabel 93
- verformte Zeichen 88
- verstreuter Toner 89
- vertikale, sich wiederholende Schadstellen 87
- vertikale Linien 86
- Wireless-Probleme 94
- zerknittertes Papier 89
- Siehe auch* Fehlersuche; Fehlersuche
- Format, Medien
 - Fächerauswahl 34

G

- Garantie
 - Lizenz 107
- Gefälschte Verbrauchsmaterialien 52
- Gewährleistung
 - CSR 110
 - Druckpatronen 106
 - Produkt 104
- Größenangaben, Gerät 114

H

- Höhenspezifikationen 114
- Hotline für Betrugsfälle 52

HP Customer Care 110
HP Hotline für Betrugsfälle 52

I

Informationsseiten
Demoseite 48
Konfigurationsseite 48
Verbrauchsmaterial-
Statusseite 48
Integrierter Webserver 14
IP-Adresse
Macintosh,
Fehlerbehebung 97
manuelle Konfiguration 30

K

Kabel
USB, Fehlersuche 93
Konfigurationsseite 48
Konformitätserklärung 121, 122
Konformitätserklärung für
Kanada 123
Konventionen, das Dokument
betreffend iii
Kundenbetreuung
online 110
Kundendienst
Gerät wieder verpacken 111

L

Lagern
Drucker 114
Lagerung
Druckpatronen 52
LED-Leuchtmuster 72
Leere Seiten
Fehlersuche 92
Lizenz, Software 107
Luftfeuchtigkeit,
Spezifikationen 114

M

Macintosh
ändern der Größe von
Dokumenten 19
Probleme,
Fehlerbehebung 97
Software entfernen 16
Support 110
Treiber, Fehlerbehebung 97
Treibereinstellungen 17, 19

unterstützte
Betriebssysteme 16
USB-Karte,
Fehlerbehebung 98
Macintosh Treibereinstellungen
benutzerdefiniertes
Papierformat 19
Materialeinschränkungen 119
Medien
benutzerdefiniert,
Macintosh Einstellungen 19
erste Seite 19
Format und Typ wählen 34
Seiten pro Blatt 20
Medienpfad reinigen 64
Medienstaus beseitigen
Vorkommen 76
Mehrere Kopien pro Seite 20
Mehrere Seiten pro Blatt 20
Modellnummer 6

N

Networking (Registerkarte im
eingebetteten Webserver) 50
Netzwerk
Einstellungen für
Verbindungsgeschwindigkeit 30
IP-Adresskonfiguration 30
unterstützte
Betriebssysteme 24
Netzwerkeinstellungen
abrufen 29
ändern 29
Netzwerkkenwort
ändern 30
festlegen 30
Netzwerkverbindung 26
Netzwerkverwaltung 29
Neuverteilen des Toners 53
Nicht von HP hergestelltes
Verbrauchsmaterial 52

O

Online-Support 110

P

Papier
Ausrichtung beim Einlegen 37
Deckblatt, anderes Papier 42
erste Seite 19

Erste und letzte Seite, anderes
Papier 42
Format auswählen 42
Seiten pro Blatt 20
Sonderformat auswählen 42
Typ, auswählen 42
unterstützte Formate 35
unterstützte Typen 36
Papier, bestellen 102
Papierausgabefach
Funktionen 3
Papiereinzugswalze
auswechseln 57
Reinigen 63
Papierformat
benutzerdefiniert,
Macintosh Einstellungen 19
Papierstaus. *Siehe* Staus
Papierzufuhr
Fehlersuche 83
Papierzufuhrfach
Funktionen 3
Papierzufuhrfächer
Probleme bei der Zufuhr,
Fehlersuche 83
Patronen
Gewährleistung 106
lagern 52
nicht von HP 52
Recycling 52, 117
Teilenummern 102
Physische Spezifikationen 114
Priorität, Einstellungen 16
Prioritäten, Einstellungen 11
Prioritätszufuhrfach
Druckmedien einlegen 37
Probleme bei der Zufuhr,
Fehlersuche 83
Prüfliste zur Fehlerbehebung 70

Q

Qualität
Spezifikationen 3
Quecksilberfreies Produkt 119

R

Recycling
Rückgabe von
HP Druckverbrauchsmaterialie
n und

- HP Umweltschutzprogramm 118
- Recycling von Verbrauchsmaterial 52
- Registerkarte „HP Smart Install“ (eingebetteter Webserver) 50
- Registerkarte „Information“ (eingebetteter Webserver) 50
- Reinigen
 - Drucker 63
 - Gehäuse 67
 - Medienpfad 64
 - Papiereinzugswalze 63
- S**
- Schief bedruckte Seiten 83
- Schnelleinstellungen 42
- Schnittstellenanschlüsse vorhandene Typen 3
- Schräg bedruckte Seiten 83
- Seiten
 - langsamer Druck 92
 - leer 92
 - nicht bedruckt 93
- Seiten, schräg bedruckt 83
- Seiten pro Blatt 20
- Seriennummer 6
- Service
 - Gerät wieder verpacken 111
- Skalieren von Dokumenten
 - Macintosh 19
- Software
 - Deinstallieren unter Windows 13
 - Eingebetteter Webserver 18
 - Einstellungen 11, 16 für Macintosh
 - deinstallieren 16
 - integrierter Webserver 14
 - Probleme 96
 - Software-Lizenzvereinbarung 107
 - unterstützte Betriebssysteme 16
 - Unterstützte Betriebssysteme für Windows 10
 - Windows Software deinstallieren 13
- Software entfernen
 - Windows 13
- Spezialmedien
 - Richtlinien 33
- Spezialpapier
 - Richtlinien 33
- Spezifikationen
 - elektrisch und akustisch 114
 - Gerätfunktionen 3
 - physische 114
 - Umgebung 114
- Spool32-Fehler 96
- Status-LED-Leuchtmuster 72
- Staus
 - Ausgabefach, beheben 79
 - häufige Ursachen 75
 - Vermeiden 82
 - Vorkommen 76
 - Zufuhrfach, Medienstaus beseitigen 76
- stoppen einer Druckanfrage 40
- Strom
 - Fehlersuche 70
 - Verbrauch 114
- Support
 - Gerät wieder verpacken 111
 - online 110
- T**
- TCP/IP
 - unterstützte Betriebssysteme 24
- Technischer Kundendienst
 - Gerät wieder verpacken 111
 - online 110
- Teilenummern
 - Druckpatronen 102
- Temperaturspezifikationen 114
- Tipps iii
- Toner
 - fast leer 85
 - loser Toner 87
 - neu verteilen 53
 - Partikel 85
 - verschmierter 87
 - verstreuter 89
- Tonerpatronen. *Siehe* Druckpatronen
- Treiber
 - Einstellungen 11, 12, 16, 17
- Macintosh,
 - Fehlerbehebung 97
 - Macintosh Einstellungen 19
 - Papertypen 36
 - Schnelleinstellungen (Windows) 42
 - Voreinstellungen (Macintosh) 19
 - Windows öffnen 41
- Trennsteg
 - auswechseln 60
- Typen, Druckmedien
 - Fächerauswahl 34
- U**
- Umgebungsspezifikationen 114
- Umschläge
 - Ausrichtung beim Einlegen 37
- Umwelteigenschaften 2
- Umweltschutz-Förderprogramm 117
- Unterbrechen eines Druckauftrags 40
- Unterstützte Betriebssysteme 16
- unterstützte Medien 35
- USB-Anschluss
 - Fehlerbehebung Macintosh 98
 - Fehlersuche 93
 - vorhandener Typ 3
- USB-Kabel, Teilenummer 102
- V**
- VCCI-Erklärung (Japan) 123
- Verbessern der Druckqualität 85
- Verbrauchsmaterial
 - bestellen 101, 102
 - nicht von HP 52
 - Recycling 52, 117
 - Teilenummern 102
- Verbrauchsmaterialien
 - Fälschung 52
- Verbrauchsmaterial-Statusseite 48
- Verpacken des Geräts 111
- Verschicken des Geräts 111
- Voreinstellungen (Macintosh) 19
- Vorsichtshinweise iii
- W**
- Warnhinweise iii

Websites

Bestellen von

Verbrauchsmaterial 101

Datenblatt zur Materialsicherheit
(MSDS) 119

Kundenbetreuung 110

Macintosh

Kundenbetreuung 110

Produktpiraterie 52

Wiederverpacken des
Geräts 111

Windows

Fehlerbehebung 96

Treibereinstellungen 12

Z

Zubehör

bestellen 101, 102

Teilenummern 102

Zufuhrfach

Funktionen 3

in das Prioritätszufuhrfach

Druckmedien einlegen 37

Kapazität 36

© 2010 Hewlett-Packard Development Company, L.P.

www.hp.com



CE651-90929

