

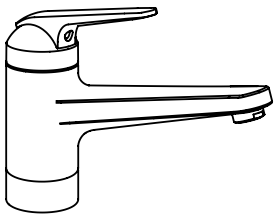


Montage- und Serviceanleitung
 Instructions de montage et d'entretien
 Istruzioni di montaggio e di assistenza
 Instrucciones de montaje y servicio
 Installation and service instructions

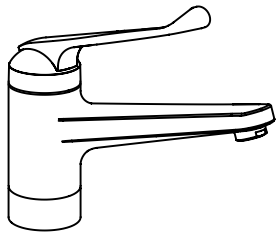
802154

Küchenmischer
 Mitigeur de cuisine
 Miscelatore da cucina
 Mezclador de cocina
 Kitchen faucet

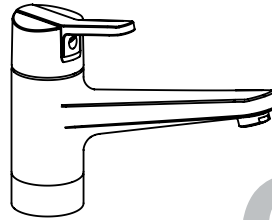
KWC DOMO
KWC DOMO Leva Lunga
KWC DIVO
KWC DIVO-ARCO



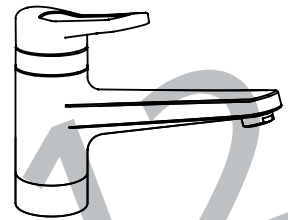
10.061.023 / A225
 10.061.043 / A225
 10.065.023 / A225



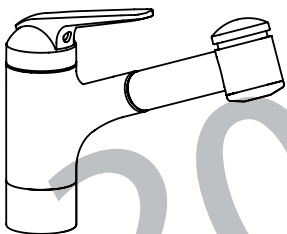
10.061.023 LL / A225
 10.065.023 LL / A225



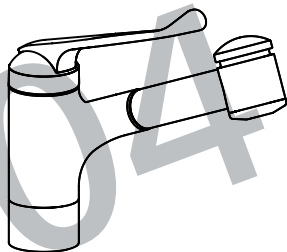
10.051.023 / A225
 10.051.043 / A225
 10.055.023 / A225



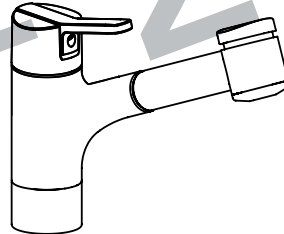
10.041.023 / A225



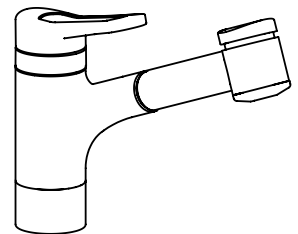
10.061.032 / A180
 10.061.033 / A230
 10.061.053 / A230
 10.065.033 / A230



10.061.033 LL / A230



10.051.032 / A180
 10.051.033 / A230
 10.051.053 / A230
 10.055.033 / A230



10.041.032 / A180
 10.041.033 / A230

Schweiz, Suisse:
 KWC AG
 Hauptstrasse 57
 CH-5726 Unterkulm

Tel.: 062 768 68 68
 Fax: 062 768 61 62

Deutschland:
 KWC Deutschland GmbH
 Junghansring 70
 DE-72108 Rottenburg

Tel.: 07457 94 856-0
 Fax: 07457 94 856-30

Italia:
 KWC Italia Srl
 Via Vecchia Ferriera 59/B
 IT-36100 Vicenza (VI)

Tel. 044 456 66 18
 Fax 044 496 15 19

France:
 Hansa France
 Rue Ettore Bugatti
 FR-67038 Strasbourg-Cedex2

Tél: 03 88 78 88 08
 Fax: 03 88 76 55 32

Oesterreich:
 Hansa Austria GmbH
 Rottfeld 7
 AT-5020 Salzburg

Tel: 0662 433 100
 Fax: 0662 433 100 20

USA:
 KWC AMERICA INC.
 1770 Corporate Drive #580
 US - Norcross, Georgia 30093

Phone 678 334 21 21
 Fax 678 334 21 28



Recyclingpapier auf 100% Altpapierbasis.
 Papier de recyclage sur 100% bases de vieux papier.
 Riciclaggio della carta sulla base della carta straccia di 100%.
 Reciclaje del documento sobre base del papel usado del 100%.
 Recycling paper on 100% waste paper basis.

Betriebsdaten

Caractéristiques de fonctionnement

Caratteristiche di funzionamento

Datos de servicio

Operating data

Idealer Betriebsdruck	: 3 bar
Max. Betriebsdruck	: 5 bar
Min. Betriebsdruck	: 1 bar
Druckgleichheit empfehlenswert.	
Ideale Wassertemperatur	: 60 °C
Max. Wassertemperatur	: 80 °C

Presión ideal de servicio	: 3 bar
Presión máxima de servicio	: 5 bar
Presión mínima de servicio	: 1 bar
Se recomienda la igualdad de las presiones.	
Temperatura ideal del agua	: 60 °C
Temperatura máxima del agua	: 80 °C



Achtung:
Vor Montage die Leitungen gründlich durchspülen!



Atención:
Enjuagar escrupulosamente las tuberías antes del montaje!

Weitere Informationen finden Sie in unseren detaillierten Verkaufsunterlagen.

Información más detallada en nuestra documentación de ventas.

Pressione di servizio ideale	: 3 bar
Pressione di servizio mass.	: 5 bar
Pressione di servizio min.	: 1 bar
Si raccomanda pressioni uguali.	
Temperatura acqua calda ideale	: 60°C
Temperatura acqua calda mass.	: 80°C

Ideal operating pressure	: 3 bar / 45 PSI / 300 kPa
Max. operating pressure	: 5 bar / 70 PSI / 500 kPa
Min. operating pressure	: 1 bar / 14.5 PSI / 100 kPa
Equal pressures are recommended.	
Ideal water temperature	: 60 °C (140°F)
Max. water temperature	: 80 °C (180°F)



Attenzione:
Risciacquare bene le tubazioni prima del montaggio!



Attention:
Flush pipes thoroughly before installation!

Ulteriori informazioni le troverete nelle nostre dettagliate documentazioni.

For further information refer to our detailed sales literature.

Pression de service idéale	: 3 bar
Pression de service max.	: 5 bar
Pression de service min.	: 1 bar
Egalité de pression recommandée.	
Température idéale de l'eau	: 60°C
Température max. de l'eau	: 80°C



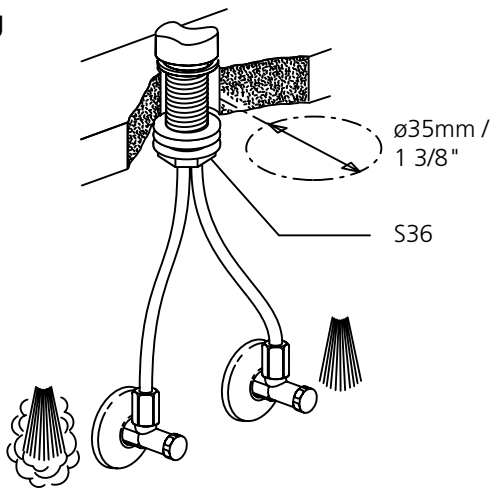
Attention:
Rincer à fond la tuyauterie avant le montage!

Pour informations supplémentaires voir nos documentations de vente détaillées.

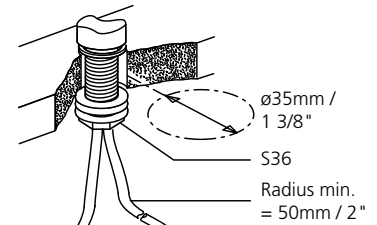
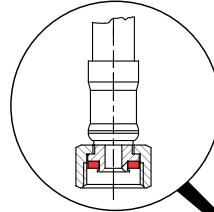


- D Schäden, die infolge unsachgemässer Behandlung, natürlicher Abnutzung oder zu grosser Inanspruchnahme entstanden sind, sind von unseren Garantieleistungen ausgeschlossen!
- F Ces dommages survenus en raison d'un traitement inadéquat, des signes d'usure traitement inadéquat, naturels ou du grand utilisation, sont exclus de notre garantie.
- I Danni ai rubinetti, conseguenti da un trattamento non appropriato, sono esclusi dalla nostra garanzia!
- Sp Daños, debidos a un tratamiento inadecuado, son excluidos de la nuestra garantía.
- E Damages on the faucet resulting from incorrect handling are excluded from the manufacturers warranty!

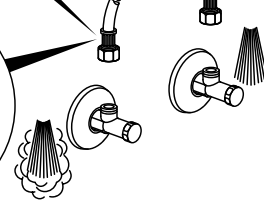
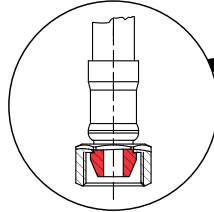
Befestigung
 Fixation
 Fissaggio
 Fijación
 Connection



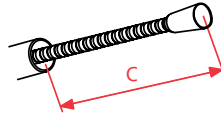
EU/AUS



USA/CAN

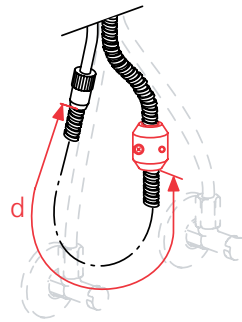


Montage des Schlauchstop's
 Montage du stop
 Montagio del stop
 Montaje del stop
 Installation of limit stop



c = 700 mm / 27 9/16"

d = 500 mm / 19 11/16"



Inbetriebsetzung
 Mise en service
 Messa in funzione
 Puesta en servicio
 Initial operation

1

Kalt- und Warmwasser öffnen.
 Ouvrir eau froide et chaude.
 Aprire acqua fredda e calda.
 Abrir la salida de agua fría y caliente.
 Open cold and hot water.

2

3

3

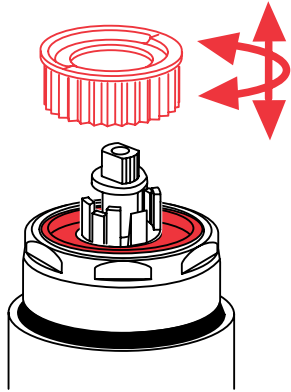
- ||||| D spülen
- ||||| F rincer
- ||||| I sciacquare
- ||||| Sp enjuagar
- ||||| E flush

4

4

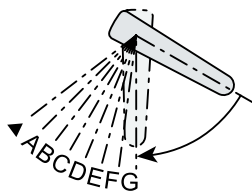
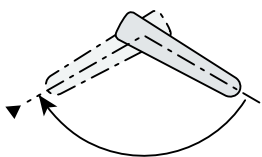
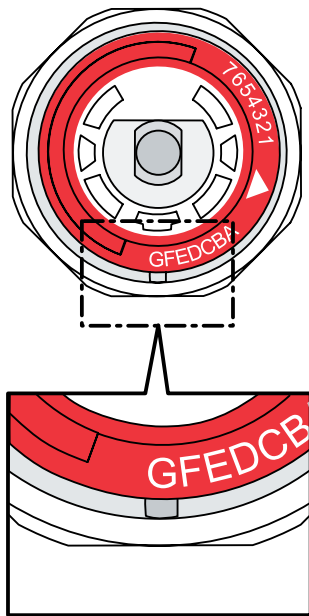
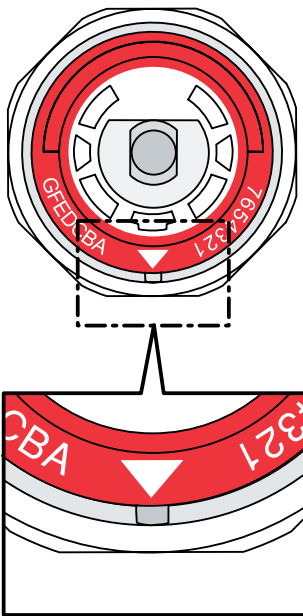
Höchsttemperaturbegrenzung
 Limitation de la température max.
 Limitazione della temperatura massima
 Limitación de la temperatura máxima
 Maximum temperature limitation

Temperaturring
 Anneau de limitation
 Anello di limitazione
 Anillo de la temperatura
 Temperature ring



Max. Temperaturbereich :
 Plage de température max. :
 Campo di temperatura mass. :
 Gama de temperaturas máx. :
 Max. temperature range :

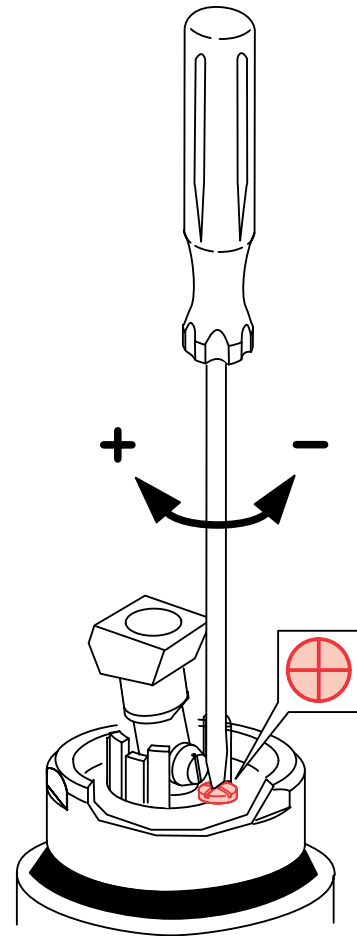
Begrenzter Temperaturbereich :
 Plage de température réduite :
 Campo di temperatura ridotto :
 Gama de temperaturas reducidas :
 Reduced temperature range :



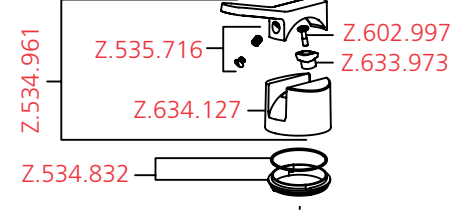
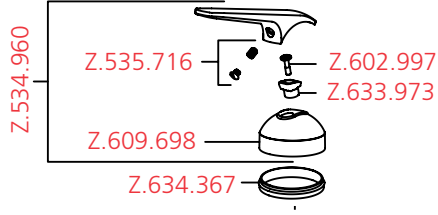
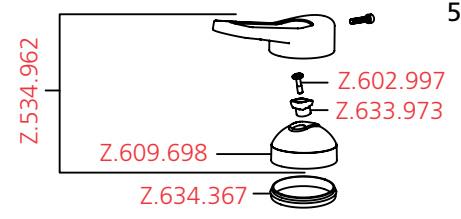
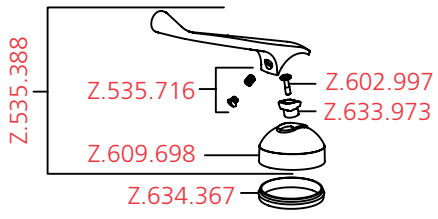
Pfeil auf Kerbe.
 Flèche sur encoche.
 Freccia su scanalatura.
 Flecha en la hendidura.
 Arrow on groove.

Position A - G
 Position A - G
 Position A - G
 Posición A - G
 Positions A - G

Mengenbegrenzung
 Limitation du débit
 Limitazione della portata
 Limitación del caudal
 Flow rate limitation



Ersatzteile
Pièces de rechange
Pezzi di ricambio
Repuestos
Spare parts
2004-2012

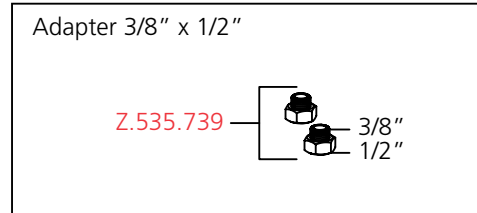
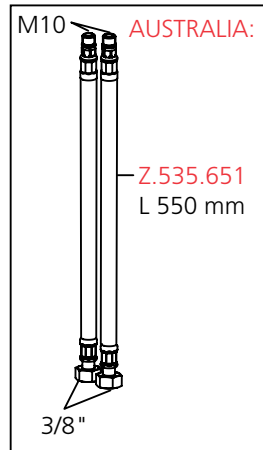
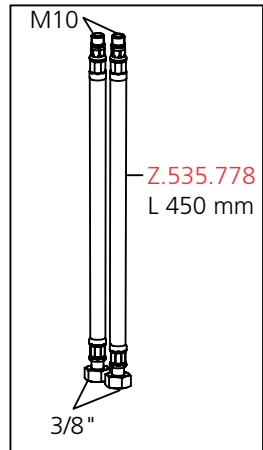
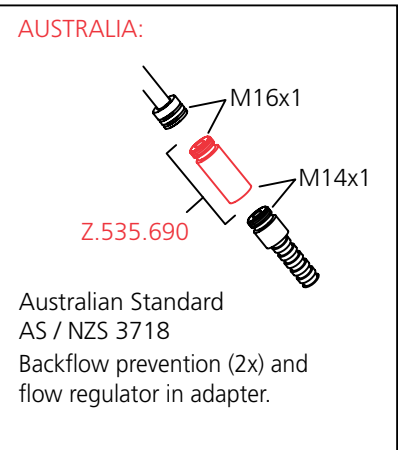
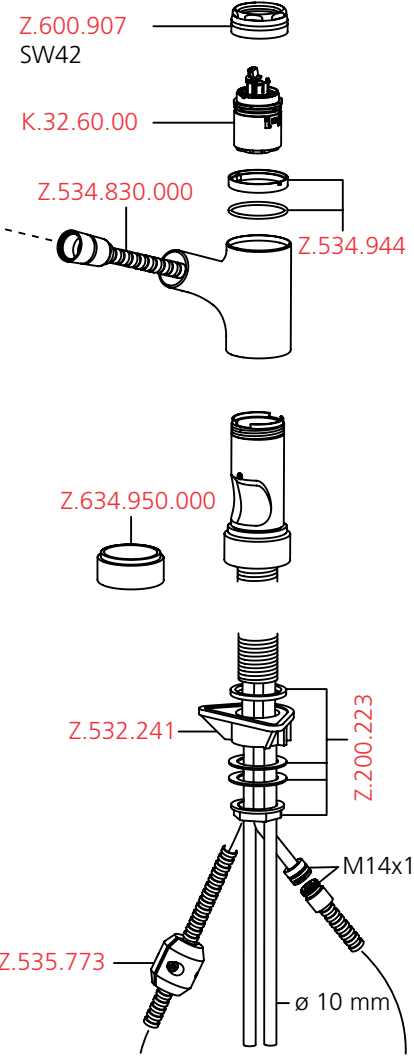
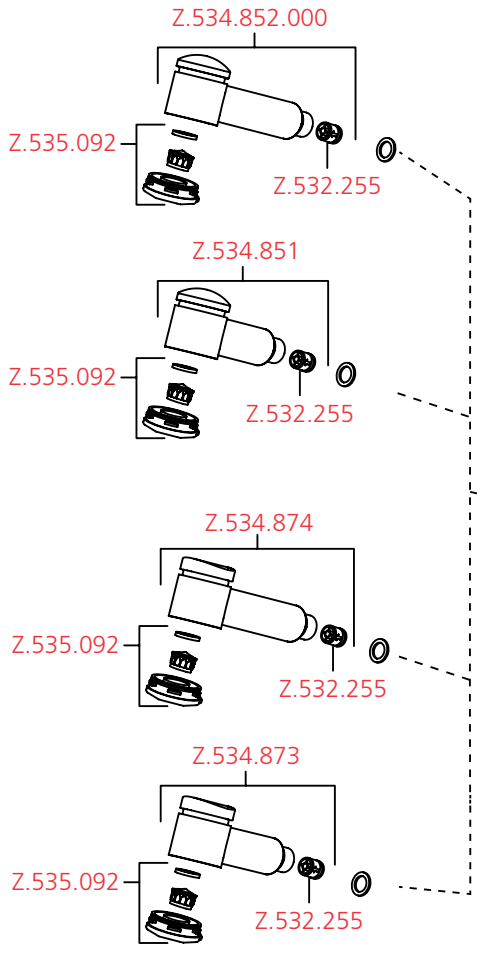
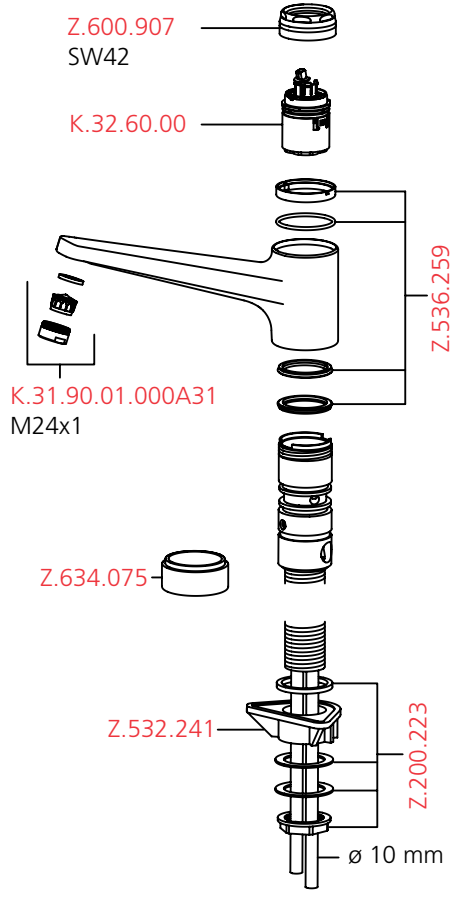


- 10.061.023 / A225
- 10.061.023 LL / A225
- 10.051.023 / A225
- 10.041.023 / A225

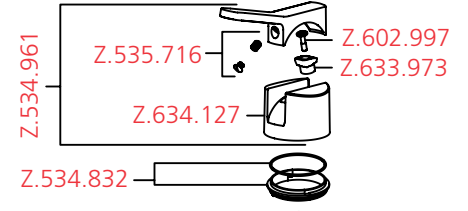
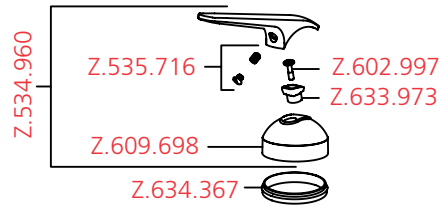
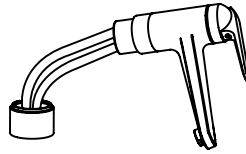
- 10.061.032 / A180
- 10.061.033 LL / A230
- 10.061.033 / A225
- 10.051.032 / A180
- 10.051.033 / A225
- 10.041.032 / A180
- 10.041.033 / A225

KWC DOMO

**KWC DIVO
KWC DIVO-ARCO**



Ersatzteile
 Pièces de rechange
 Pezzi di ricambio
 Repuestos
 Spare parts
2004-2012

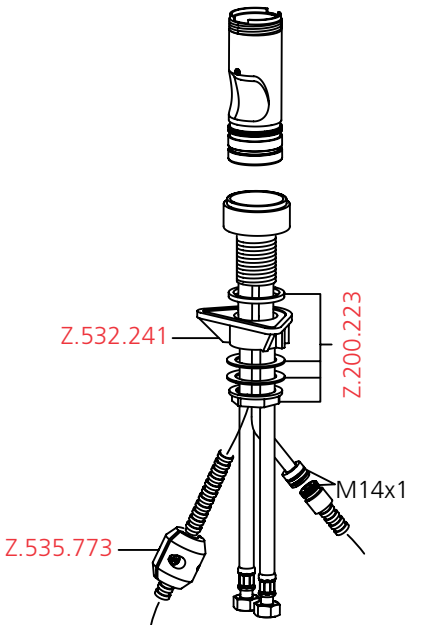
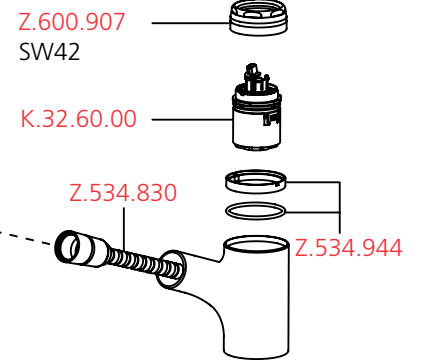
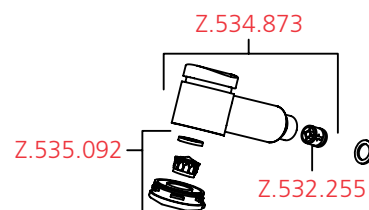
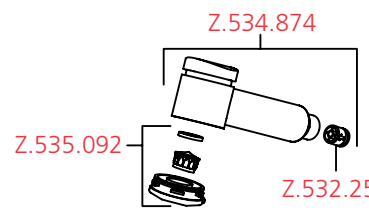
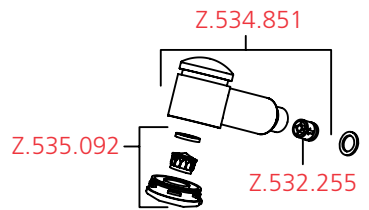
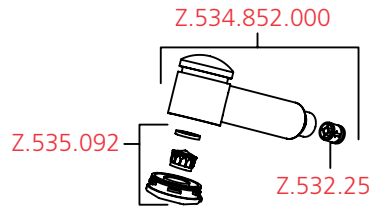
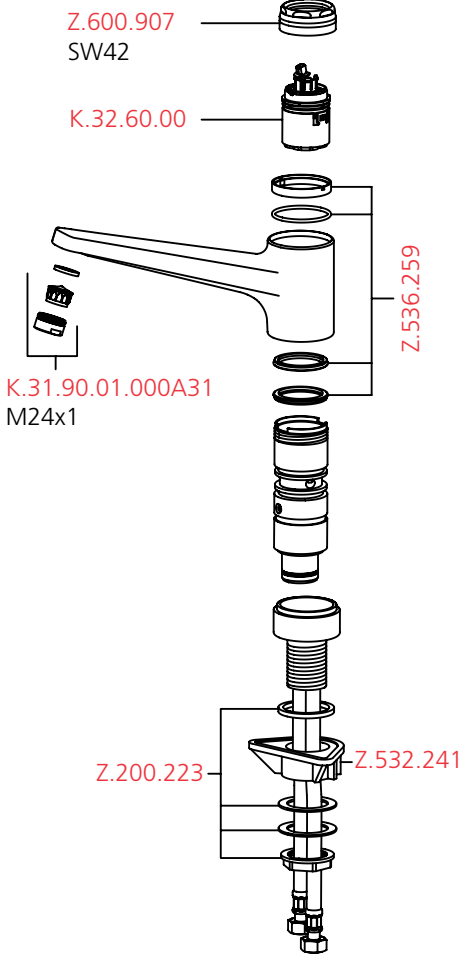


10.061.043 / A225
 10.051.043 / A225

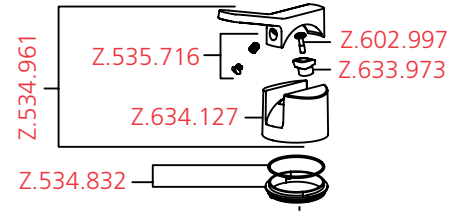
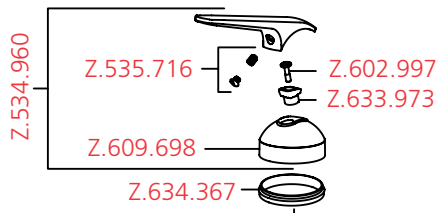
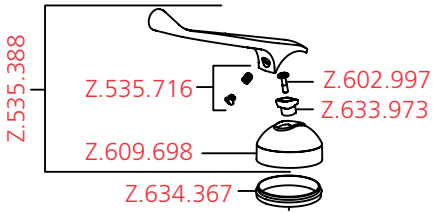
10.061.053 / A225
 10.051.053 / A225

KWC DOMO

KWC DIVO

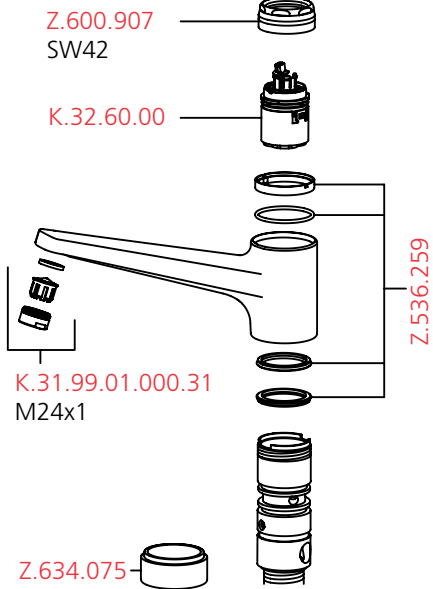


2004-2012



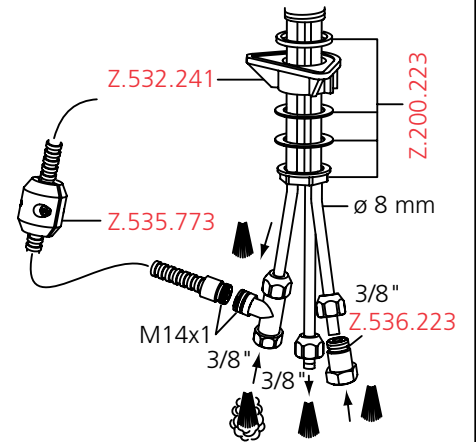
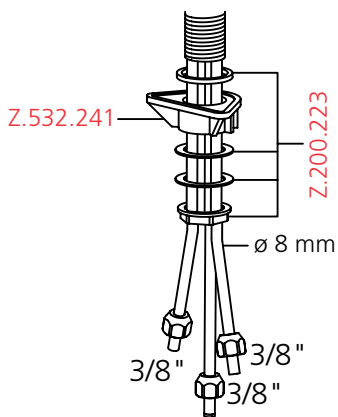
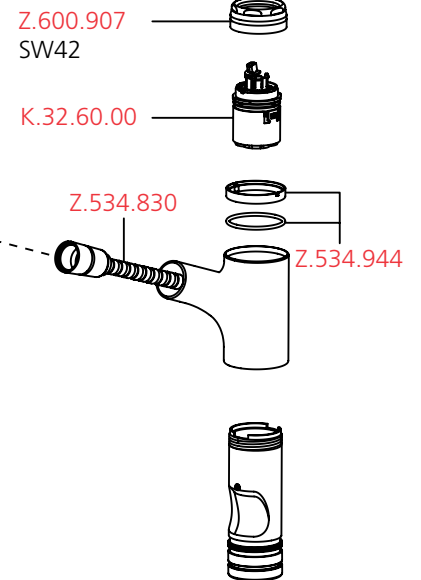
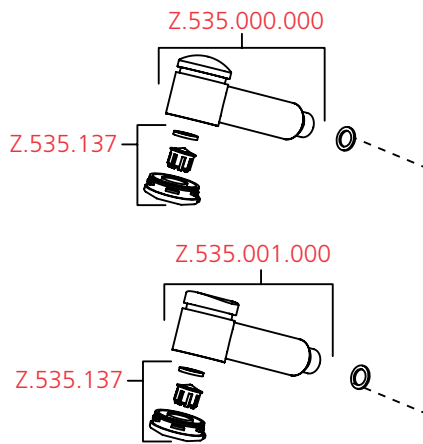
10.065.023 / A225
 10.065.023 LL / A225
 10.055.023 / A225

10.065.033 / A225
 10.055.033 / A225



KWC DOMO

KWC DIVO



Pflegeanleitung für Armaturen und Zubehör

Instruction pour la maintenance des robinets et des accessoires

Istruzioni per la manutenzione di rubinetti e accessori

Instrucciones para el cuidado de griferias y accesorios

Maintenance / Cleaning instructions for faucets and accessories

Grundsätzliche Reinigungshinweise:

- Beim Reinigen muss die Oberfläche der Armatur kalt sein (Wärme beschleunigt die Zerstörung der Oberfläche)!
- Reinigungshinweise der Reinigungsmittelhersteller beachten!

Die Pflege:

- Armatur täglich mit weichem Lappen trocken reiben!
- Scheuernde Reinigungsmittel und Putzschwämme unbedingt vermeiden!

Die Reinigung:

- Schmutz- oder Kalkflecken auf der Armaturenoberfläche nur mit mildem Reinigungsmittel entfernen!
- Sofort nach dem Reinigen alle Reinigungsmittelrückstände mit kaltem Wasser wegspülen!
- Mit weichem Lappen trocken reiben.

Instructions principales pour le nettoyage:

- Durant le nettoyage, la surface du robinet doit être froide (la chaleur accélère l'usure de la surface)!
- Nous vous prions de faire attention aux indications mentionnées sur les nettoyages!
- Assurez vous que les produits ne contiennent pas d'acides ou des substances corrosives.

L'entretien:

- Le robinet doit être nettoyé chaque jour avec un chiffon mou.
- Evitez absolument l'usage des brillants pour métaux, éponges abrasives ou produits similaires!

Le nettoyage:

- Enlevez salissures et dépôts calcaires de la surface du robinet seulement avec des produits qui ne sont pas agressifs!
- Immédiatement après le nettoyage, rincer bien les résidus des détergents avec de l'eau froid!
- Sécher avec un chiffon mou.

Principali istruzioni per la pulizia:

- Durante la pulizia, la superficie del rubinetto deve essere fredda (il calore accelera il logorio della superficie)!
- Fare attenzione alle indicazioni riportate sui prodotti per la pulizia!
- Accertarsi che non contengano acidi o sostanze corrosive.

La manutenzione:

- Il rubinetto deve essere asciugato quotidianamente con un panno morbido.
- Evitare assolutamente paglietta, spugne abrasive o similari!

La pulizia:

- Togliere sporco e calcare dalla superficie del rubinetto solo con detersivi non aggressivi!
- Subito dopo la pulizia, sciacquare bene i residui di detersivo con acqua fredda!
- Asciugare con un panno morbido.

Avisos básicos de limpieza:

- Cuando se procede a limpiar la griferia, su superficie debe estar fría (el calor acelera la destrucción de la superficie)!
- Respetar los avisos de limpieza del fabricante del detergente!

Cuidado:

- Secar la griferia frotando diariamente con un paño blando!
- Evite, imprescindiblemente, detergentes y esponjas de limpieza raspantes!

Limpieza:

- Quitar las manchas de suciedad o cal en la superficie de la griferia sólo con un detergente poco agresivo!
- Inmediatamente después de la limpieza eliminar, enjuagando con agua fría, todos los residuos del detergente!
- Secar frotando con un paño blando.

General Cleaning Instructions:

- Faucet surface must be of room temperature before cleaning (elevated temperature increases damage of the surface).
- Cleaning instructions of the detergent manufacturer must be followed.

Maintenance:

- Rub the faucet daily dry with a soft cloth.
- Never use corrosive cleaners or cleaning pads.

Cleaning:

- Dirt or calcium deposits on the faucet surface must be removed with soft detergent or with soap water!
- Rinse well with water immediately after cleaning, until all detergent is removed from the surface.
- Dry with soft cloth.



- D Schäden, die infolge unsachgemässer Behandlung, natürlicher Abnutzung oder zu grosser Inanspruchnahme entstanden sind, sind von unseren Garantieleistungen ausgeschlossen!
- F Ces dommages survenus en raison d'un traitement inadéquat, des signes d'usure traitement inadéquat, naturels ou du grand utilisation, sont exclus de notre garantie.
- I Danni ai rubinetti, conseguenti da un trattamento non appropriato, sono esclusi dalla nostra garanzia!
- Sp Daños, debidos a un tratamiento inadecuado, son excluidos de la nuestra garantía.
- E Damages on the faucet resulting from incorrect handling are excluded from the manufacturers warranty!