

FR Notice d'utilisation

USER MANUAL

Cuisinière

ZCV65020WA

ZANUSSI

Table des matières

Consignes de sécurité.....	2	Four - Utilisation quotidienne.....	9
Instructions de sécurité.....	4	Four - Conseils.....	11
Description de l'appareil.....	6	Four - Entretien et nettoyage.....	21
Avant la première utilisation.....	7	En cas d'anomalie de fonctionnement.....	23
Table de cuisson - Utilisation quotidienne.....	7	Installation.....	24
Table de cuisson - Conseils.....	8	Rendement énergétique.....	26
Table de cuisson - Entretien et nettoyage.....	9	Garantie.....	28
-----	9		

Sous réserve de modifications.

Consignes de sécurité

Avant d'installer et d'utiliser cet appareil, lisez soigneusement les instructions fournies. Le fabricant ne peut être tenu pour responsable des dommages et blessures liés à une mauvaise installation ou utilisation. Conservez toujours cette notice avec votre appareil pour vous y référer ultérieurement.

Sécurité des enfants et des personnes vulnérables



AVERTISSEMENT!

Risque d'asphyxie, de blessure ou d'invalidité permanente.

- Cet appareil peut être utilisé par des enfants âgés d'au moins 8 ans et par des personnes ayant des capacités physiques, sensorielles ou mentales réduites ou dénuées d'expérience ou de connaissance, s'ils (si elles) sont correctement surveillé(e)s ou si des instructions relatives à l'utilisation de l'appareil en toute sécurité leur ont été données et si les risques encourus ont été appréhendés.
- Les enfants ne doivent pas jouer avec l'appareil.
- Ne laissez pas les emballages à la portée des enfants.
- Tenez les enfants et les animaux éloignés de l'appareil lorsqu'il est en cours de fonctionnement ou lorsqu'il refroidit. Les parties accessibles sont chaudes.
- Le nettoyage et l'entretien par l'utilisateur ne doivent pas être effectués par des enfants sans surveillance.

Consignes générales de sécurité

- L'appareil doit être installé et le câble remplacé uniquement par un professionnel qualifié.
- Ne faites pas fonctionner l'appareil avec un minuteur externe ou un système de commande à distance.
- Il peut être dangereux de laisser chauffer de la graisse ou de l'huile sans surveillance sur une table de cuisson car cela pourrait provoquer un incendie.
- N'essayez jamais d'éteindre un feu avec de l'eau. Éteignez l'appareil puis couvrez les flammes, par exemple avec un couvercle ou une couverture ignifuge.
- N'entreposez rien sur les surfaces de cuisson.
- N'utilisez pas de nettoyeur vapeur pour nettoyer l'appareil.
- Ne posez pas d'objets métalliques tels que couteaux, fourchettes, cuillères ou couvercles sur la table de cuisson car ils pourraient chauffer.
- Si la surface vitrocéramique est fissurée, éteignez l'appareil pour éviter tout risque d'électrocution.
- L'intérieur de l'appareil devient chaud lorsqu'il est en fonctionnement. Ne touchez pas les éléments chauffants se trouvant dans l'appareil. Utilisez toujours des gants de cuisine pour retirer ou enfourner des accessoires ou des plats allant au four.
- Avant toute opération de maintenance, déconnectez l'alimentation électrique.
- Assurez-vous que l'appareil est éteint et débranché avant de remplacer l'éclairage afin d'éviter tout risque de choc électrique.
- N'utilisez pas de produits abrasifs ni de racloirs pointus en métal pour nettoyer la porte en verre car ils peuvent rayer sa surface, ce qui peut briser le verre.
- Si le câble d'alimentation est endommagé, il doit être remplacé par le fabricant, son service après-vente ou des personnes de qualification similaire afin d'éviter un danger.
- Soyez prudent lorsque vous manipulez le tiroir de rangement. Il peut devenir chaud.

- Les moyens de déconnexion doivent être incorporés dans le câblage fixé conformément aux réglementations relatives aux câblages.

Instructions de sécurité

Instructions d'installation



AVERTISSEMENT!

L'appareil doit être installé uniquement par un professionnel qualifié.

- Retirez l'intégralité de l'emballage
- N'installez pas et ne branchez pas un appareil endommagé.
- Suivez scrupuleusement les instructions d'installation fournies avec l'appareil.
- Soyez toujours vigilants lorsque vous déplacez l'appareil car il est lourd. Portez toujours des gants de sécurité.
- Ne tirez jamais l'appareil par la poignée.
- Les dimensions du meuble de cuisine et de la niche d'encastrement doivent être appropriées.
- Respectez l'espacement minimal requis par rapport aux autres appareils et éléments.
- Vérifiez que l'appareil est installé sous et à proximité de structures sûres.
- Certaines pièces de l'appareil sont électrifiées. Placez l'appareil de façon à éviter que l'on puisse toucher les pièces dangereuses.
- Les côtés de l'appareil doivent rester à côté d'appareils ou d'éléments ayant la même hauteur.
- N'installez pas l'appareil sur un socle.
- N'installez pas l'appareil près d'une porte ou sous une fenêtre. Les récipients chauds risqueraient de tomber de l'appareil lors de l'ouverture de celles-ci.
- Veillez toujours à installer des stabilisateurs afin d'éviter que l'appareil ne bascule. Reportez-vous au chapitre « Installation ».

Branchement électrique



AVERTISSEMENT!

Risque d'incendie ou d'électrocution.

- L'ensemble des branchements électriques doit être effectué par un technicien qualifié.
- L'appareil doit être relié à la terre.

- Vérifiez que les données électriques figurant sur la plaque signalétique correspondent à celles de votre réseau. Si ce n'est pas le cas, contactez un électricien.
- Utilisez toujours une prise de courant de sécurité correctement installée.
- N'utilisez pas d'adaptateurs multiprises ni de rallonges.
- Ne laissez pas les câbles d'alimentation secteur entrer en contact avec la porte de l'appareil ou passer à proximité de celle-ci, particulièrement lorsque la porte est chaude.
- La protection contre les chocs des parties sous tension et isolées doit être fixée de telle manière qu'elle ne puisse pas être enlevée sans outils.
- Ne connectez la fiche d'alimentation secteur à la prise de courant secteur qu'à la fin de l'installation. Assurez-vous que la fiche d'alimentation est accessible une fois l'appareil installé.
- Si la prise de courant est lâche, ne branchez pas la fiche d'alimentation secteur.
- Ne tirez jamais sur le câble d'alimentation électrique pour débrancher l'appareil. Tirez toujours sur la fiche.
- N'utilisez que des systèmes d'isolation appropriés : des coupe-circuits, des fusibles (les fusibles à visser doivent être retirés du support), des disjoncteurs différentiels et des contacteurs.
- L'installation électrique doit être équipée d'un dispositif d'isolement à coupure omnipolaire. Le dispositif d'isolement doit présenter une distance d'ouverture des contacts d'au moins 3 mm.
- Fermez bien la porte de l'appareil avant de brancher la fiche à la prise secteur.

Emploi



AVERTISSEMENT!

Risque de blessures et de brûlures. Risque d'électrocution.

- Utilisez cet appareil uniquement dans un environnement domestique.

- Ne modifiez pas les caractéristiques de cet appareil.
- Assurez-vous que les orifices de ventilation ne sont pas bouchés.
- Ne laissez jamais l'appareil sans surveillance pendant son fonctionnement.
- Éteignez l'appareil après chaque utilisation.
- Soyez prudent lors de l'ouverture de la porte de l'appareil lorsque celui-ci est en fonctionnement. De l'air brûlant peut s'en échapper.
- N'utilisez jamais cet appareil avec les mains mouillées ou lorsqu'il est en contact avec de l'eau.
- N'utilisez jamais l'appareil comme plan de travail ou comme plan de stockage.



AVERTISSEMENT!

Risque d'incendie et d'explosion.

- Les graisses et l'huile chaudes peuvent dégager des vapeurs inflammables. Tenez les flammes ou les objets chauds éloignés des graisses et de l'huile lorsque vous vous en servez pour cuisiner.
- Les vapeurs dégagées par l'huile très chaude peuvent provoquer une combustion spontanée.
- L'huile qui a servi contient des restes d'aliments pouvant provoquer un incendie à température plus faible que l'huile n'ayant jamais servi.
- Ne placez pas de produits inflammables ou d'éléments imbibés de produits inflammables à l'intérieur ou à proximité de l'appareil, ni sur celui-ci.
- Ne laissez pas des étincelles ou des flammes nues entrer en contact avec l'appareil lorsque vous ouvrez la porte.
- Ouvrez prudemment la porte de l'appareil. Si vous utilisez des ingrédients contenant de l'alcool, un mélange d'alcool et d'air facilement inflammable peut éventuellement se former.



AVERTISSEMENT!

Risque d'endommagement de l'appareil.

- Pour éviter tout endommagement ou décoloration de l'émail :
 - ne posez pas de plats allant au four ni aucun autre objet directement sur le fond de l'appareil.
 - ne versez jamais d'eau directement dans l'appareil lorsqu'il est chaud.

- une fois la cuisson terminée, ne laissez jamais d'aliments ou de plats humides à l'intérieur de l'appareil.
- faites attention lorsque vous retirez ou remettez en place les accessoires.
- La décoloration de l'émail est sans effet sur les performances de l'appareil. Il ne s'agit pas d'un défaut dans le cadre de la garantie.
- Utilisez un plat à rôtir pour obtenir des gâteaux moelleux. Les jus de fruits causent des taches qui peuvent être permanentes.
- Ne laissez pas de récipients chauds sur le bandeau de commande.
- Ne laissez pas le contenu des récipients de cuisson s'évaporer.
- Prenez soin de ne pas laisser tomber d'objets ou de récipients sur l'appareil. Sa surface risque d'être endommagée.
- Ne faites jamais fonctionner les zones de cuisson avec des récipients de cuisson vides ou sans aucun récipient de cuisson.
- Ne placez pas de feuilles de papier aluminium sur l'appareil ou directement sur le fond de l'appareil.
- N'utilisez pas de récipients en fonte ou en aluminium, ni de récipients dont le fond est endommagé. Ils risqueraient de rayer la surface vitrocéramique. Soulevez toujours ces objets lorsque vous devez les déplacer sur la surface de cuisson.
- Cet appareil est exclusivement destiné à un usage culinaire. Ne l'utilisez pas pour des usages autres que celui pour lequel il a été conçu, à des fins de chauffage par exemple.

Entretien et nettoyage



AVERTISSEMENT!

Risque de blessure corporelle, d'incendie ou de dommage matériel à l'appareil.

- Avant toute opération d'entretien, éteignez l'appareil. Débranchez la fiche d'alimentation de la prise secteur.
- Vérifiez que l'appareil est froid. Les panneaux de verre risquent de se briser.
- Remplacez immédiatement les vitres de la porte si elles sont endommagées. Contactez le service après-vente agréé.
- Soyez prudent lorsque vous démontez la porte de l'appareil. La porte est lourde !
- Nettoyez régulièrement l'appareil afin de maintenir le revêtement en bon état.

- Des graisses ou de la nourriture restant dans l'appareil peuvent provoquer un incendie.
- Nettoyez l'appareil avec un chiffon doux humide. Utilisez uniquement des produits de lavage neutres. N'utilisez pas de produits abrasifs, de tampons à récurer, de solvants ni d'objets métalliques.
- Si vous utilisez un spray pour four, suivez les consignes de sécurité figurant sur l'emballage.
- N'utilisez aucun produit détergent pour nettoyer l'émail catalytique (le cas échéant).

Éclairage interne

- Les ampoules classiques ou halogènes utilisées dans cet appareil sont destinées uniquement à un usage avec des appareils ménagers. Ne les utilisez pas pour éclairer votre logement.



AVERTISSEMENT!

Risque d'électrocution.

- Avant de changer l'ampoule, débranchez l'appareil de la prise secteur.
- N'utilisez que des ampoules ayant les mêmes spécifications.

Mise au rebut



AVERTISSEMENT!

Risque de blessure ou d'asphyxie.

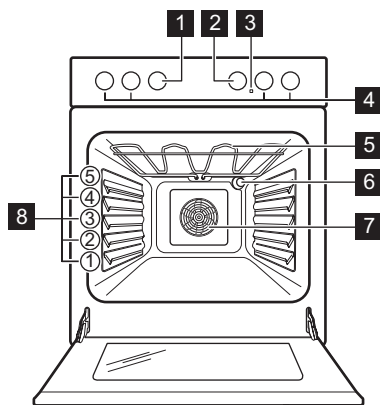
- Débranchez l'appareil de l'alimentation électrique.
- Coupez le câble d'alimentation et mettez-le au rebut.
- Retirez le dispositif de verrouillage de la porte pour empêcher les enfants et les animaux de s'enfermer dans l'appareil.

Maintenance

- Pour réparer l'appareil, contactez un service après-vente agréé.
- Utilisez exclusivement des pièces d'origine.

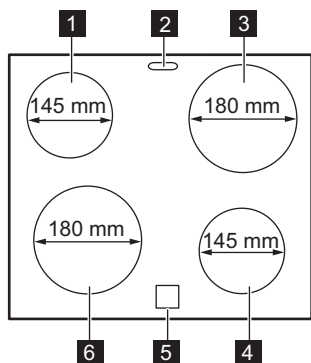
Description de l'appareil

Vue d'ensemble



- 1** Manette de sélection des fonctions du four
- 2** Manette du thermostat
- 3** Voyant/symbole/indicateur de température
- 4** Manettes de la table de cuisson
- 5** Résistance
- 6** Éclairage
- 7** Position des grilles

Description de la table de cuisson



- 1 Zone de cuisson 1200 W
- 2 Sortie vapeur - le nombre et la position varient selon le modèle
- 3 Zone de cuisson 1800 W
- 4 Zone de cuisson 1200 W
- 5 Voyant de chaleur résiduelle
- 6 Zone de cuisson 1800 W

Accessoires

- **Grille métallique**
Permet de poser des plats (rôtis, gratins) et des moules à gâteau/pâtisserie.
- **Plateau de cuisson**

Pour la cuisson de gâteaux et de biscuits/gâteaux secs.

- **Tiroir de rangement**
Le tiroir de rangement se trouve sous le four.

Avant la première utilisation



AVERTISSEMENT!

Reportez-vous aux chapitres concernant la sécurité.

Premier nettoyage

Retirez tous les accessoires de l'appareil.





Reportez-vous au chapitre « Entretien et nettoyage ».

Nettoyez l'appareil avant de l'utiliser pour la première fois.

Remettez les accessoires en place.

Préchauffage

Préchauffez le four à vide afin de faire brûler les résidus de graisse.

1. Sélectionnez la fonction  et la température maximale.
2. Laissez l'appareil en fonctionnement pendant 1 heure.
3. Sélectionnez la fonction  et la température maximale.
4. Laissez l'appareil en fonctionnement pendant 15 minutes.

Les accessoires peuvent chauffer plus que d'habitude. Une odeur et de la fumée peuvent s'échapper de l'appareil. C'est normal. Assurez-vous qu'il y ait une ventilation suffisante dans la pièce.

Table de cuisson - Utilisation quotidienne



AVERTISSEMENT!

Reportez-vous aux chapitres concernant la sécurité.

Niveau de cuisson

Symboles	Fonction
0	Position Arrêt
1 - 9	Niveaux de cuisson



Utilisez la chaleur résiduelle pour réduire la consommation d'énergie. Désactivez la zone de cuisson environ 5 à 10 minutes avant la fin de la cuisson.

Table de cuisson - Conseils



AVERTISSEMENT!

Reportez-vous aux chapitres concernant la sécurité.

Ustensiles de cuisson



Le fond de l'ustensile de cuisson doit être aussi plat et épais que possible.

Tournez la manette sur le niveau de cuisson souhaité.
Pour terminer le processus de cuisson, tournez la manette de commande sur la position Arrêt.

Voyant de chaleur résiduelle



AVERTISSEMENT!

Il y a risque de brûlures par la chaleur résiduelle.

Le voyant s'allume lorsqu'une zone de cuisson est chaude.



Les récipients de cuisson avec un fond en émail, en aluminium ou en cuivre peuvent laisser des traces sur la surface vitrocéramique.

Exemples de cuisson



Les données du tableau sont fournies à titre indicatif uniquement.

Niveau de cuisson	Utilisation :	Durée (min)	Conseils
1	Conserver les aliments cuits au chaud.	au besoin	Placez un couvercle sur le récipient.
1 - 2	Sauce hollandaise, faire fondre : beurre, chocolat, gélatine.	5 - 25	Mélangez de temps en temps.
1 - 2	Solidifier : omelettes, œufs cocotte.	10 - 40	Couvrez pendant la cuisson.
2 - 3	Faire mijoter des plats à base de riz et de laitage, réchauffer des plats cuisinés.	25 - 50	Ajoutez au moins deux fois plus d'eau que de riz. Remuez les plats à base de lait durant la cuisson.
3 - 4	Cuire à la vapeur des légumes, du poisson et de la viande.	20 - 45	Ajoutez quelques cuillerées de liquide.
4 - 5	Cuire des pommes de terre à la vapeur.	20 - 60	Utilisez max. 1/4 l d'eau pour 750 g de pommes de terre.
4 - 5	Cuire de grandes quantités d'aliments, des ragoûts et des soupes.	60 - 150	Ajoutez jusqu'à 3 l de liquide, plus les ingrédients.

Niveau de cuisson	Utilisation :	Durée (min)	Conseils
6 - 7	Poêler à feu doux : escalopes, cordons-bleus de veau, côtelettes, rissoles, saucisses, foie, roux, œufs, crêpes, beignets.	au besoin	Retournez à la moitié du temps de décongélation.
7 - 8	Cuisson à température élevée des pommes de terre rissolées, filets, steaks.	5 - 15	Retournez à la moitié du temps de décongélation.
9	Faire bouillir de l'eau, cuire des pâtes, cuire de la viande (goulasch, bœuf braisé), cuire des frites.		

Table de cuisson - Entretien et nettoyage



AVERTISSEMENT!

Reportez-vous aux chapitres concernant la sécurité.

Informations générales

- Nettoyez la table de cuisson après chaque utilisation.
- Utilisez toujours un plat de cuisson dont le fond est propre.
- Les rayures ou les taches sombres sur la surface n'ont aucune incidence sur le fonctionnement de la table de cuisson.
- Utilisez un nettoyant spécialement adapté à la surface de la table de cuisson.
- Utilisez un racloir spécial pour la vitre.

Nettoyage de la table

- Enlevez immédiatement :** plastique fondu, films plastiques et aliments contenant

du sucre. Sinon, la saleté pourrait endommager la table de cuisson. Tenez le racloir spécial incliné sur la surface vitrée et faites glisser la lame du racloir pour enlever les salissures.

- **Une fois que la table de cuisson a suffisamment refroidi, enlevez :** traces de calcaire et d'eau, projections de graisse, décolorations métalliques luisantes. Nettoyez la table de cuisson à l'aide d'un chiffon humide et d'un peu de détergent. Après le nettoyage, séchez l'appareil à l'aide d'un chiffon doux.

Four - Utilisation quotidienne



AVERTISSEMENT!

Reportez-vous aux chapitres concernant la sécurité.

Mise en marche et mise hors tension du four



Selon le modèle de votre appareil, s'il dispose de symboles, d'indicateurs ou de voyants de manette :

- L'indicateur s'allume lorsque le four monte en température.
- Le voyant s'allume lorsque le four est en marche.
- Le symbole indique si la manette contrôle l'une des zones de cuisson, les fonctions du four ou la température.

1. Tournez la manette des fonctions du four pour sélectionner une fonction.
2. Tournez la manette du thermostat pour sélectionner la température souhaitée.
3. Pour mettre à l'arrêt le four, tournez les manettes des fonctions du four et celle de la température en position ARRÊT.

Fonctions du four

Symbole	Fonction du four	Utilisation
0	L'appareil est éteint	L'appareil est éteint.
	Éclairage de four	Pour allumer l'éclairage même si aucune fonction de cuisson n'est sélectionnée.
	Chaleur tournante	Pour cuire ou rôtir simultanément sur plusieurs niveaux des aliments nécessitant une température de cuisson identique, sans que les saveurs ne se mélangent.
	Cuisine conventionnelle	Pour cuire et rôtir des aliments sur 1 seul niveau.
	Cuisson par la sole	Pour cuire des gâteaux à fond croustillant et pour stériliser des aliments.
	Décongélation	Pour décongeler des aliments surgelés.
	Gril	Pour faire griller des aliments peu épais et du pain.
	Gril fort	Pour griller des aliments peu épais en grandes quantités et pour griller du pain.
	Turbo gril	Pour rôtir de grosses pièces de viande ou de la volaille sur un seul niveau. Également pour gratiner et faire dorer.

Ventilateur de refroidissement

Lorsque le four fonctionne, le ventilateur de refroidissement se met automatiquement en marche pour refroidir les surfaces de l'appareil.

Si vous éteignez l'appareil, le ventilateur de refroidissement continue à fonctionner jusqu'à ce que l'appareil refroidisse.

Four - Conseils



AVERTISSEMENT!

Reportez-vous aux chapitres concernant la sécurité.



La température et les temps de cuisson indiqués sont fournis uniquement à titre indicatif. Ils varient en fonction des recettes ainsi que de la qualité et de la quantité des ingrédients utilisés.

Cuisson

- Votre four peut cuire les aliments d'une manière complètement différente de celle de votre ancien appareil. Adaptez vos réglages habituels (température, temps de cuisson, etc.) et les positions des grilles aux recommandations fournies dans les tableaux.
- Le fabricant vous recommande d'utiliser la température la plus faible pour la première utilisation.

- Si vous ne trouvez pas d'informations concrètes pour l'une de vos recettes personnelles, prenez exemple sur un aliment à la cuisson similaire.
- Le temps de cuisson peut être prolongé de 10 à 15 minutes, si vous cuisez des gâteaux sur plusieurs niveaux.
- Les gâteaux et petites pâtisseries placés à différentes hauteurs ne dorent pas toujours de manière homogène au début. Si cette situation se produit, ne modifiez pas le réglage de la température. Les différences s'atténuent en cours de cuisson.
- Avec des temps de cuisson plus longs, le four peut être éteint environ 10 minutes avant la fin du temps de cuisson, afin d'utiliser la chaleur résiduelle.

Lorsque vous cuisinez des plats surgelés, les plateaux de cuisson peuvent se déformer en cours de cuisson. Une fois les plateaux refroidis, cette torsion disparaît.


Conseils de cuisson

Résultats de cuisson	Cause probable	Solution
Le dessous du gâteau n'est pas suffisamment doré.	La position de la grille est incorrecte.	Placez le gâteau sur un niveau plus bas.
Le gâteau s'effrite et devient pâteux, plein de grumeaux, juteux.	La température du four est trop élevée.	Réglez une température de cuisson légèrement inférieure la prochaine fois.
Le gâteau s'effrite et devient pâteux, plein de grumeaux, juteux.	Durée de cuisson trop courte.	Réglez une durée de cuisson plus longue. Vous ne pouvez pas diminuer les temps de cuisson en augmentant la température.
Le gâteau s'effrite et devient pâteux, plein de grumeaux, juteux.	Le mélange est trop liquide.	Diminuez la quantité de liquide. Attention aux temps de malaxage, notamment si vous utilisez un robot ménager.
Le gâteau est trop sec.	Température de cuisson trop basse.	Réglez une température de cuisson supérieure la prochaine fois.
Le gâteau est trop sec.	Durée de cuisson trop longue.	Réglez une durée de cuisson inférieure la prochaine fois.
La coloration du gâteau n'est pas homogène.	Température du four trop élevée et durée de cuisson trop courte.	Diminuez la température du four et allongez le temps de cuisson.

Résultats de cuisson	Cause probable	Solution
La coloration du gâteau n'est pas homogène.	La préparation est mal répartie.	Étalez la préparation de façon homogène sur le plateau de cuisson.
Le gâteau n'est pas cuit à la fin de la durée de cuisson.	Température de cuisson trop basse.	Réglez une température de cuisson légèrement supérieure la prochaine fois.

Chaleur tournante



Lorsque vous souhaitez faire cuire une pizza, placez les manettes des fonctions du four et du thermostat sur la position  pour une cuisson optimale.

Cuisson sur un seul niveau du four

Cuisson dans des moules

Plat	Température (°C)	Durée (min)	Positions des grilles
Kouglof ou brioche	150 - 160	50 - 70	2
Gâteau de Savoie au madère/cakes aux fruits	140 - 160	50 - 90	1 - 2
Génoise allégée	150 - 160 ¹⁾	25 - 40	3
Fond de tarte – pâte sablée	170 - 180	10 - 25	2
Fond de tarte - pâte à génoise	150 - 170	20 - 25	2
Tourte aux pommes (2 moules de 20 cm de Ø, décalés en diagonale)	160	60 - 90	2 - 3

1) Préchauffer le four.

Gâteaux / pâtisseries / pains sur plateaux de cuisson

Plat	Température (°C)	Durée (min)	Positions des grilles
Gâteaux avec garniture de type crumble (sec)	150 - 160	20 - 40	3
Gâteaux aux fruits (pâte levée/pâte à génoise) ¹⁾	150	35 - 55	3
Gâteaux aux fruits sur pâte sablée	160 - 170	40 - 80	3

1) Utilisez un plat à rôtir.

Biscuits/Gâteaux secs

Plat	Température (°C)	Durée (min)	Positions des grilles
Biscuits sablés	150 - 160	10 - 20	3
Biscuits sablés	140	20 - 35	3
Biscuits à base de pâte à génoise	150 - 160	15 - 20	3
Pâtisseries à base de blancs d'œufs, meringues	80 - 100	120 - 150	3
Macarons	100 - 120	30 - 50	3
Biscuits/Gâteaux secs à base de pâte levée	150 - 160	20 - 40	3
Pâtisseries feuilletées	170 - 180 ¹⁾	20 - 30	3
Petits pains	160	10 - 35	3
Small cakes (20 par plateau)	150	20 - 35	3

1) Préchauffer le four.

Tableau des gratins

Plat	Température (°C)	Durée (min)	Positions des grilles
Baguettes garnies de fromage fondu	160 - 170 ¹⁾	15 - 30	1
Légumes farcis	160 - 170	30 - 60	1

1) Préchauffer le four.

Cuisson sur plusieurs niveaux

Gâteaux / pâtisseries / pains sur plateaux de cuisson

Plat	Température (°C)	Durée (min)	Positions des grilles 2 positions
Choux à la crème / éclairs	160 - 180 ¹⁾	25 - 45	2 / 4
Crumble sec	150 - 160	30 - 45	2 / 4

1) Préchauffer le four.

Biscuits/petits gâteaux/viennoiseries/petits pains

Plat	Température (°C)	Durée (min)	Positions des grilles 2 positions
Biscuits sablés	150 - 160 ¹⁾	20 - 40	2 / 4
Biscuits sablés	140	20 - 45	2 / 4

Plat	Température (°C)	Durée (min)	Positions des grilles 2 positions
Biscuits à base de pâte à génoise	160 - 170	25 - 45	2 / 4
Biscuits à base de blancs d'œufs, meringues	80 - 100	130 - 170	2 / 4
Macarons	100 - 120	40 - 80	2 / 4
Biscuits/Gâteaux secs à base de pâte levée	160 - 170	30 - 60	2 / 4
Pâtisseries feuilletées	170 - 180	30 - 50	2 / 4

1) Préchauffer le four.

Cuisson par convection naturelle sur un niveau

Cuisson dans des moules

Plat	Température (°C)	Durée (min)	Positions des grilles
Kouglof ou brioche	160 - 180	50 - 70	2
Gâteau de Savoie au madère/cakes aux fruits	150 - 170	50 - 90	1 - 2
Génoise allégée	170 ¹⁾	25 - 40	3
Fond de tarte – pâte sablée	190 - 210 ¹⁾	10 - 25	2
Fond de tarte - pâte à génoise	170 - 190	20 - 25	2
Tourte aux pommes (2 moules de 20 cm de Ø, décalés en diagonale)	180	60 - 90	1 - 2
Tarte salée (par ex., quiche lorraine)	180 - 220	35 - 60	1
Gâteau au fromage	160 - 180	60 - 90	1 - 2

1) Préchauffer le four.

Gâteaux / pâtisseries / pains sur plateaux de cuisson

Plat	Température (°C)	Durée (min)	Positions des grilles
Pain tressé / couronne de pain	170 - 190	40 - 50	2
Brioche de Noël aux fruits (Stollen)	160 - 180 ¹⁾	50 - 70	2
Pain (pain de seigle) : 1. Première partie de la cuisson. 2. Seconde partie du processus de cuisson.	1. 230 ¹⁾ 2. 160 - 180 ¹⁾	1. 20 2. 30 - 60	1 - 2

Plat	Température (°C)	Durée (min)	Positions des grilles
Choux à la crème / éclairs	190 - 210 ¹⁾	20 - 35	3
Gâteau roulé	180 - 200 ¹⁾	10 - 20	3
Gâteaux avec garniture de type crumble (sec)	160 - 180	20 - 40	3
Gâteau aux amandes et au beurre / gâteaux au sucre	190 - 210 ¹⁾	20 - 30	3
Gâteaux aux fruits (pâte levée/pâte à génoise) ²⁾	170	35 - 55	3
Gâteaux aux fruits sur pâte sablée	170 - 190	40 - 60	3
Gâteaux à pâte levée à garniture fragile (par ex. fromage blanc, crème, crème anglaise)	160 - 180 ¹⁾	40 - 80	3
Pizza (bien garnie)	190 - 210 ¹⁾	30 - 50	1 - 2
Pizza (pâte fine)	220 - 250 ¹⁾	15 - 25	1 - 2
Pain sans levain	230 - 250	10 - 15	1
Tartes (Suisse)	210 - 230	35 - 50	1

1) Préchauffer le four.

2) Utilisez un plat à rôtir.

Biscuits/Gâteaux secs

Plat	Température (°C)	Durée (min)	Positions des grilles
Biscuits sablés	170 - 190	10 - 20	3
Biscuits sablés	160 ¹⁾	20 - 35	3
Biscuits à base de génoise	170 - 190	20 - 30	3
Pâtisseries à base de blancs d'œufs, meringues	80 - 100	120 - 150	3
Macarons	120 - 130	30 - 60	3
Biscuits/Gâteaux secs à base de pâte levée	170 - 190	20 - 40	3
Pâtisseries feuilletées	190 - 210 ¹⁾	20 - 30	3
Petits pains	190 - 210 ¹⁾	10 - 55	3

Plat	Température (°C)	Durée (min)	Positions des grilles
Small cakes (20 par plateau)	170 ¹⁾	20 - 30	3 - 4

1) Préchauffer le four.

Tableau des gratins

Plat	Température (°C)	Durée (min)	Positions des grilles
Gratin de pâtes	180 - 200	45 - 60	1
Lasagnes	180 - 200	35 - 50	1
Gratin de légumes	180 - 200 ¹⁾	15 - 30	1
Baguettes garnies de fromage fondu	200 - 220 ¹⁾	15 - 30	1
Gratins sucrés	180 - 200	40 - 60	1
Gratins de poisson	180 - 200	40 - 60	1
Légumes farcis	180 - 200	40 - 60	1

1) Préchauffer le four.

Viande

- Utilisez des plats résistant à la chaleur pour le rôtissage (reportez-vous aux instructions du fabricant).
 - Vous pouvez cuire de gros rôtis directement dans le plat à rôtir (si disponible) ou sur la grille métallique en plaçant le plat à rôtir en dessous.
 - Faites rôtir les viandes maigres dans le plat à rôtir avec le couvercle. Cette cuisson est parfaitement adaptée à ce type de viande.
 - Tous les types de viande pouvant être dorés ou ayant une peau peuvent être rôtis dans le plat à rôtir sans couvercle.
 - Nous vous conseillons de cuire les viandes et poissons pesant plus d'1 kg dans l'appareil.
- Pour éviter que le jus de viande ou la graisse ne brûlent dans le plat à rôtir, versez-y un peu de liquide.
 - Si nécessaire, retournez le rôti (à la moitié ou aux 2 tiers du temps de cuisson).
 - Arrosez les gros rôtis et les volailles avec leur jus plusieurs fois en cours de cuisson. Cela assure un meilleur rôtissage.
 - Le four peut être éteint environ 10 minutes avant la fin du temps de cuisson, afin d'utiliser la chaleur résiduelle.

Rôtissage avec la convection naturelle

Viande de bœuf

Plat	Quantité	Température (°C)	Durée (min)	Positions des grilles
Bœuf braisé	1 - 1.5 kg	200 - 230	105 - 150	1
Rôti ou filet de bœuf : saignant	par cm d'épaisseur	230 - 250 ¹⁾	6 - 8	1
Rôti ou filet de bœuf : moyenne	par cm d'épaisseur	220 - 230	8 - 10	1
Rôti ou filet de bœuf : bien cuit	par cm d'épaisseur	200 - 220	10 - 12	1

1) Préchauffer le four.

Porc

Plat	Quantité	Température (°C)	Durée (min)	Positions des grilles
Épaule, collier, jambon à l'os	1 - 1.5 kg	210 - 220	90 - 120	1
Côtelette, côte levée	1 - 1.5 kg	180 - 190	60 - 90	1
Pâté à la viande	750 g - 1 kg	170 - 190	50 - 60	1
Jarret de porc (précuit)	750 g - 1 kg	200 - 220	90 - 120	1

Veau

Plat	Quantité	Température (°C)	Durée (min)	Positions des grilles
Rôti de veau ¹⁾	1 kg	210 - 220	90 - 120	1
Jarret de veau	1.5 - 2 kg	200 - 220	150 - 180	1

1) Utilisez un plat à rôti couvert.

Agneau

Plat	Quantité	Température (°C)	Durée (min)	Positions des grilles
Gigot d'agneau, rôti d'agneau	1 - 1.5 kg	210 - 220	90 - 120	1
Selle d'agneau	1 - 1.5 kg	210 - 220	40 - 60	1

Filet de gibier

Plat	Quantité	Température (°C)	Durée (min)	Positions des grilles
Râble de lièvre, cuisse de lièvre	jusqu'à 1 kg	220 - 240 ¹⁾	30 - 40	1
Selle de chevreuil	1.5 - 2 kg	210 - 220	35 - 40	1
Cuissot de chevreuil	1.5 - 2 kg	200 - 210	90 - 120	1

1) Préchauffer le four.

Volaille

Plat	Quantité	Température (°C)	Durée (min)	Positions des grilles
Morceaux de volaille	200 - 250 g chacun	220 - 250	20 - 40	1
Demi-poulet	400 - 500 g chacun	220 - 250	35 - 50	1
Volaille, poularde	1 - 1.5 kg	220 - 250	50 - 70	1
Canard	1.5 - 2 kg	210 - 220	80 - 100	1
Oie	3.5 - 5 kg	200 - 210	150 - 180	1
Turquie	2.5 - 3.5 kg	200 - 210	120 - 180	1
Turquie	4 - 6 kg	180 - 200	180 - 240	1

Poisson

Plat	Quantité	Température (°C)	Durée (min)	Positions des grilles
Poisson entier	1 - 1.5 kg	210 - 220	40 - 70	1

Rôtissage au turbo gril

Viande de bœuf

Plat	Quantité	Température (°C)	Durée (min)	Positions des grilles
Rôti ou filet de bœuf : saignant	par cm d'épaisseur	190 - 200 ¹⁾	5 - 6	1
Rôti ou filet de bœuf : moyenne	par cm d'épaisseur	180 - 190	6 - 8	1
Rôti ou filet de bœuf : bien cuit	par cm d'épaisseur	170 - 180	8 - 10	1

1) Préchauffer le four.

Porc

Plat	Quantité	Température (°C)	Durée (min)	Positions des grilles
Épaule, collier, jambon à l'os	1 - 1.5 kg	160 - 180	90 - 120	1
Côtelette, côte levée	1 - 1.5 kg	170 - 180	60 - 90	1
Pâté à la viande	750 g - 1 kg	160 - 170	50 - 60	1
Jarret de porc (précuit)	750 g - 1 kg	150 - 170	90 - 120	1

Veau

Plat	Quantité	Température (°C)	Durée (min)	Positions des grilles
Rôti de veau	1 kg	160 - 180	90 - 120	1
Jarret de veau	1.5 - 2 kg	160 - 180	120 - 150	1

Agneau

Plat	Quantité	Température (°C)	Durée (min)	Positions des grilles
Gigot d'agneau, rôti d'agneau	1 - 1.5 kg	150 - 170	100 - 120	1
Selle d'agneau	1 - 1.5 kg	160 - 180	40 - 60	1

Volaille

Plat	Quantité	Température (°C)	Durée (min)	Positions des grilles
Morceaux de volaille	200 - 250 g chacun	200 - 220	30 - 50	1
Demi-poulet	400 - 500 g chacun	190 - 210	35 - 50	1
Volaille, poularde	1 - 1.5 kg	190 - 210	50 - 70	1
Canard	1.5 - 2 kg	180 - 200	80 - 100	1
Oie	3.5 - 5 kg	160 - 180	120 - 180	1
Turquie	2.5 - 3.5 kg	160 - 180	120 - 150	1
Turquie	4 - 6 kg	140 - 160	150 - 240	1

Gril en général

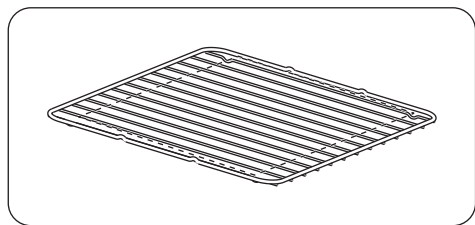


AVERTISSEMENT!

Lorsque vous utilisez le gril, laissez toujours la porte du four fermée.

- Réglez toujours le gril à la température la plus élevée.

- Placez la grille au niveau recommandé dans le tableau de gril.
- Ne faites griller que des morceaux plats de viande ou de poisson.
- **Préchauffez toujours le four à vide pendant 5 minutes avec les fonctions du gril.**



La zone pour griller est située au centre de la grille.

Gril

Plat	Température (°C)	Durée (min)		Positions des grilles
		1re face 2e face	2e face	
Rôti de bœuf, à point	210 - 230	30 - 40	30 - 40	2
Filet de bœuf, à point	230	20 - 30	20 - 30	3
Rôti/Filet de porc	210 - 230	30 - 40	30 - 40	2
Rôti/Filet de veau	210 - 230	30 - 40	30 - 40	2
Rôti/Filet d'agneau	210 - 230	25 - 35	20 - 35	3
Poisson entier, 500 - 1 000 g	210 - 230	15 - 30	15 - 30	3 - 4

Cuisson au gril rapide

Plat	Température (°C)	Durée (min)		Positions des grilles
		1re face 2e face	2e face	
Steak haché	max ¹⁾	9 - 15	8 - 13	4
Filet de porc	max	10 - 12	6 - 10	4
Saucisses	max	10 - 12	6 - 8	4
Tournedos, steaks de veau	max	7 - 10	6 - 8	4
Pain grillé	max ¹⁾	1 - 4	1 - 4	4 - 5
Toasts avec garniture	max	6 - 8	-	4

¹⁾ Préchauffez le four

Stérilisation - Chaleur par le bas

- Utilisez toujours des bocaux à stériliser de dimensions identiques, disponibles dans le commerce.

- N'utilisez pas de bocaux à couvercles à visser ou à baïonnette, ni de boîtes métalliques.
- Utilisez le premier niveau en partant du bas du four pour cette fonction.

- Ne mettez pas plus de six bocaux à conserves d'un litre sur le plateau de cuisson.
 - Remplissez les bocaux au même niveau et enclenchez le système de fermeture.
 - Les bocaux ne doivent pas se toucher.
 - Mettez environ 1/2 litre d'eau dans le plateau de cuisson pour humidifier le four.
- Lorsque le liquide dans les bocaux commence à frémir (au bout de 35 à 60 minutes avec des bocaux d'un litre), arrêtez le four ou baissez la température à 100 °C (voir le tableau).

Baies

Conserve	Température (°C)	Cuisson jusqu'à ce que la préparation commence à frémir (min)	Continuez la cuisson à 100 °C (min)
Fraises, myrtilles, framboises, groseilles à maquereau mûres	160 - 170	35 - 45	-

Fruits à noyau

Conserve	Température (°C)	Cuisson jusqu'à ce que la préparation commence à frémir (min)	Continuez la cuisson à 100 °C (min)
Poires, coings, prunes	160 - 170	35 - 45	10 - 15

Légumes

Conserve	Température (°C)	Cuisson jusqu'à ce que la préparation commence à frémir (min)	Continuez la cuisson à 100 °C (min)
Carottes ¹⁾	160 - 170	50 - 60	5 - 10
Concombres	160 - 170	50 - 60	-
Mixed pickles (Bouquet croquant de légumes)	160 - 170	50 - 60	5 - 10
Chou-rave, petits pois, asperges	160 - 170	50 - 60	15 - 20

1) Laissez dans le four à l'arrêt.

Four - Entretien et nettoyage



AVERTISSEMENT!

Reportez-vous aux chapitres concernant la sécurité.

Remarques concernant l'entretien

- Nettoyez la façade du four à l'aide d'une éponge humide additionnée d'eau savonneuse tiède.
- Utilisez un produit courant destiné au nettoyage des surfaces en métal.

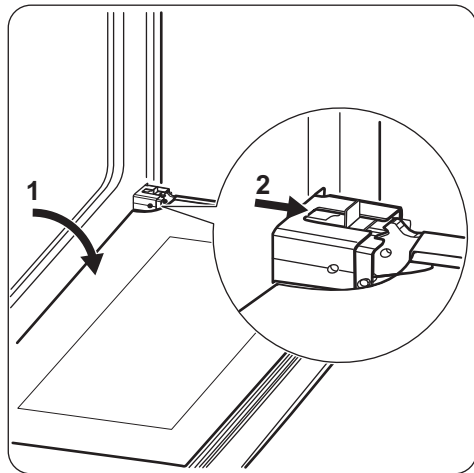
- Nettoyez l'intérieur de l'appareil après chaque utilisation. L'accumulation de graisses ou d'autres résidus alimentaires peut provoquer un incendie.
- En cas de salissures importantes, nettoyez à l'aide d'un nettoyeur pour four.
- Après chaque utilisation, lavez tous les accessoires et séchez-les. Utilisez un chiffon doux additionné d'eau savonneuse tiède.
- Si vous avez des accessoires anti-adhérents, ne les nettoyez pas avec des produits agressifs, des objets pointus ni au lave-vaisselle. Cela risque d'endommager le revêtement anti-adhésif.

Appareils en acier inoxydable ou en aluminium

- i** Nettoyez la porte uniquement avec une éponge humidifiée. Séchez-la avec un chiffon doux. N'utilisez jamais de produits abrasifs ou acides ni d'éponges métalliques car ils peuvent endommager la surface du four. Nettoyez le bandeau de commande du four en observant ces mêmes recommandations.

Retrait de la porte du four

Pour faciliter le nettoyage, démontez la porte du four.



1. Ouvrez complètement la porte.
2. Déplacez la glissière jusqu'à ce que vous entendiez un clic.

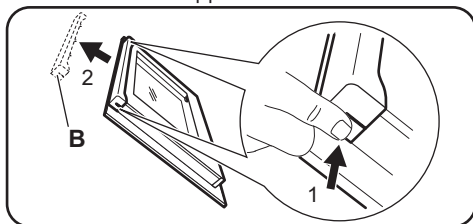
3. Fermez la porte jusqu'à ce que la glissière se verrouille.
4. Démontez la porte.
Pour retirer la porte, tirez-la d'abord vers l'extérieur d'un côté, puis de l'autre.

Une fois le nettoyage terminé, remontez la porte du four en répétant la procédure dans l'ordre inverse. Assurez-vous d'entendre un clic lorsque vous insérez la porte. Forcez si nécessaire.

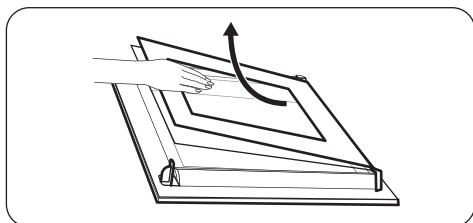
Retrait et nettoyage des vitres de la porte

- i** Le panneau de verre de la porte de votre appareil peut être de type et de forme différents des exemples illustrés. Le nombre de panneaux de verre peut également varier.

1. Saisissez les deux côtés du support de la porte B situé sur l'arête supérieure de celle-ci et poussez-le vers l'intérieur pour permettre le déverrouillage du système de fermeture du support.



2. Retirez le support de la porte en le tirant vers l'avant.
3. Saisissez un panneau de verre à la fois par son bord supérieur et dégagez-le du guide en le soulevant.



4. Nettoyez les panneaux de verre de la porte. Pour remonter les panneaux, suivez la même procédure dans l'ordre inverse.

Remplacement de l'éclairage

Placez un chiffon au fond de la cavité de l'appareil. Cela évitera d'endommager le diffuseur en verre et la cavité.



AVERTISSEMENT!

Risque d'électrocution !
Déconnectez le fusible avant de remplacer l'ampoule.
L'éclairage et le diffuseur en verre peuvent être très chauds.

1. Éteignez l'appareil
2. Retirez les fusibles de la boîte à fusibles ou coupez le disjoncteur.

Éclairage arrière



Le diffuseur en verre de l'ampoule se trouve à l'arrière de la cavité du four.

1. Retirez le diffuseur en verre de l'ampoule en le tournant vers la gauche.
2. Nettoyez le diffuseur en verre.
3. Remplacez l'ampoule par une ampoule adéquate résistant à une température de 300 °C.
Utilisez le même type d'ampoule.
4. Remettez en place le diffuseur en verre.

Retrait du tiroir

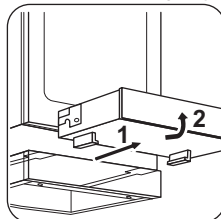


AVERTISSEMENT!

Lorsque le four fonctionne, de la chaleur peut s'accumuler dans le tiroir. N'y rangez pas de produits inflammables (tels que des produits nettoyants, des sacs en plastique, des gants de cuisine, du papier, des aérosols de nettoyage, etc.).

Le tiroir situé sous le four peut être retiré pour pouvoir être nettoyé plus facilement.

1. Tirez le tiroir jusqu'à la butée.



2. Soulevez le tiroir en le mettant légèrement en angle et retirez-le des glissières.

Insertion du tiroir.

1. Pour introduire le tiroir, posez-le sur les glissières. Assurez-vous que les prises s'engagent correctement dans les glissières.
2. Baissez le tiroir en position horizontale et poussez-le.

En cas d'anomalie de fonctionnement



AVERTISSEMENT!

Reportez-vous aux chapitres concernant la sécurité.

En cas d'anomalie de fonctionnement

Problème	Cause probable	Solution
L'appareil ne s'allume pas.	L'appareil n'est pas connecté à une source d'alimentation électrique ou le branchement est incorrect.	Vérifiez que l'appareil est correctement branché à une source d'alimentation électrique.
L'appareil ne s'allume pas.	Le fusible a disjoncté.	Vérifiez que le fusible est bien la cause de l'anomalie. Si les fusibles disjonctent de manière répétée, faites appel à un électricien qualifié.
Voyant de chaleur résiduelle ne s'allume pas.	La zone de cuisson n'est pas chaude parce qu'elle n'a fonctionné que peu de temps.	Si la zone de cuisson a eu assez de temps pour chauffer, faites appel à votre service après-vente agréé.
Le four ne chauffe pas.	Le four est éteint.	Mettez le four en marche.
Le four ne chauffe pas.	Les réglages nécessaires n'ont pas été effectués.	Vérifiez que les réglages sont corrects.
L'éclairage ne fonctionne pas.	L'éclairage est défectueux.	Remplacez l'ampoule.
De la vapeur et de la condensation se forment sur les aliments et dans la cavité du four.	Le plat est resté trop longtemps dans le four.	Ne laissez pas les plats dans le four pendant plus de 15 à 20 minutes après la fin de la cuisson.

Informations de maintenance

Si vous ne trouvez pas de solution au problème, veuillez contacter votre revendeur ou le service après-vente.

Les informations à fournir au service après-vente figurent sur la plaque signalétique. La

plaque signalétique se trouve sur le cadre avant de la cavité de l'appareil. Ne retirez pas la plaque signalétique de l'appareil.

Nous vous recommandons de noter ces informations ici :

Modèle (MOD.)
Référence du produit (PNC)
Numéro de série (S.N.)

Installation



AVERTISSEMENT!

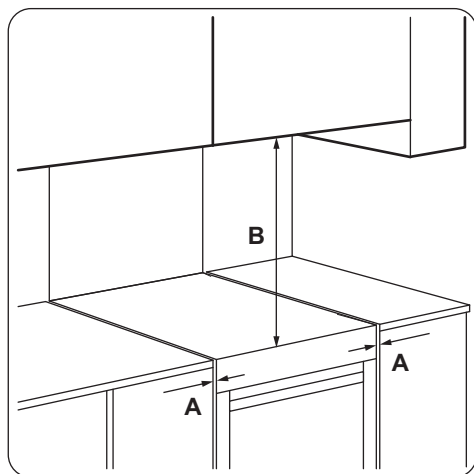
Reportez-vous aux chapitres concernant la sécurité.

Données techniques

Les dimensions	
Hauteur	847 - 867 mm
Largeur	596 mm
Profondeur	600 mm

Emplacement de l'appareil

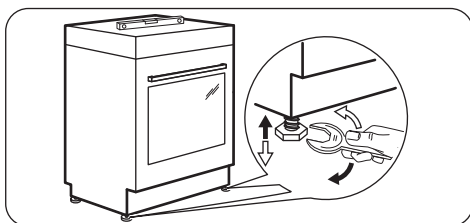
Vous pouvez installer votre appareil avec des placards d'un côté, des deux côtés ou dans un coin.



Distances minimales

Dimension	mm
A	2
B	685

Mise de niveau de l'appareil



Utilisez les petits pieds situés sous l'appareil pour mettre la surface supérieure de l'appareil de niveau avec les autres surfaces environnantes.

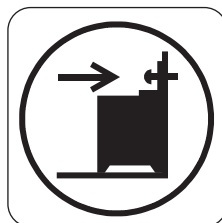
La protection anti-bascule



ATTENTION!

Installez la protection anti-bascule pour empêcher que l'appareil ne tombe avec des charges inappropriées. La protection anti-bascule ne fonctionne que si l'appareil est installé dans un lieu adapté.

Votre appareil dispose des symboles illustrés sur les images (si applicable) afin de vous rappeler d'installer la protection anti-bascule.



ATTENTION!

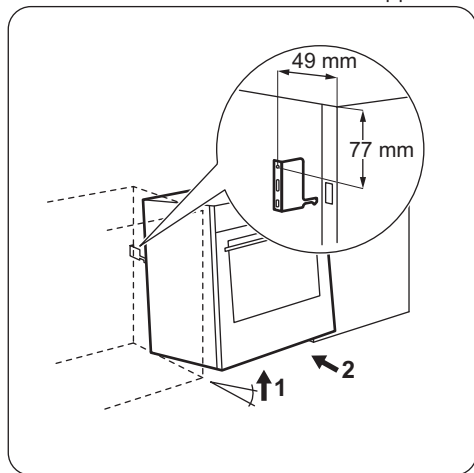
Assurez-vous d'installer la protection anti-bascule à la bonne hauteur.

Vérifiez que la surface derrière l'appareil est lisse.

1. Réglez la hauteur et l'emplacement de l'appareil avant de commencer à fixer la protection anti-bascule.
2. Installez la protection anti-bascule 77 mm en dessous de la surface supérieure de l'appareil et à 49 mm du côté gauche de l'appareil, dans l'orifice circulaire situé sur un support. Reportez-vous à l'illustration.

Vissez-la dans un matériau solide ou utilisez un renfort adapté (mur).

3. L'orifice se trouve sur le côté gauche, à l'arrière de l'appareil. Reportez-vous à l'illustration. Soulevez l'avant de l'appareil (1) et placez-le au milieu de l'espace entre les placards (2). Si l'espace entre les placards est supérieur à la largeur de l'appareil, vous devez ajuster la mesure latérale si vous souhaitez centrer l'appareil.



Installation électrique



AVERTISSEMENT!

Le fabricant ne pourra être tenu pour responsable si vous ne respectez pas les précautions de sécurité du chapitre « Consignes de sécurité ».

L'appareil est fourni sans câble d'alimentation, ni fiche électrique.

Types de câbles adaptés : H07 RN-F, H05 RN-F, H05 RR-F, H05 VV-F, H05 V2V2-F (T90), H05 BB-F.

Rendement énergétique

Informations de produit pour table de cuisson selon la norme EU 66/2014

Identification du modèle	ZCV65020WA	
Type de table de cuisson	Table de cuisson dans une cuisinière autonome	
Nombre de zones de cuisson	4	
Technologie de chauffage	Chauffage par rayonnement	
Diamètre des zones de cuisson circulaires (Ø)	Avant gauche	18,0 cm
	Arrière gauche	14,5 cm
	Avant droite	14,5 cm
	Arrière droite	18,0 cm
Consommation d'énergie selon la zone de cuisson (EC electric cooking)	Avant gauche	182,1 Wh / kg
	Arrière gauche	181,8 Wh / kg
	Avant droite	181,8 Wh / kg
	Arrière droite	172,7 Wh / kg
Consommation d'énergie de la table de cuisson (EC electric hob)	179,6 Wh / kg	

EN 60350-2 - Appareils de cuisson domestiques électriques - Partie 2 : Tables de cuisson - Méthodes de mesure des performances.

Table de cuisson - Économie d'énergie

Vous pouvez économiser de l'énergie au quotidien en suivant les conseils suivants.

- Si vous faites chauffer de l'eau, ne faites chauffer que la quantité dont vous avez réellement besoin.
- Si possible, couvrez toujours les récipients de cuisson avec un couvercle pendant la cuisson.

- Activez toujours la zone de cuisson après avoir posé le récipient dessus.
- Le fond du récipient doit avoir le même diamètre que la zone de cuisson.
- Placez les plus petits récipients sur les plus petites zones de cuisson.
- Posez directement le récipient au centre de la zone de cuisson.
- Vous pouvez utiliser la chaleur résiduelle pour conserver les aliments au chaud ou pour faire fondre.

Fiche du produit et informations pour les fours conformément à la norme EU 65-66/2014

Nom du fournisseur	Zanussi
Identification du modèle	ZCV65020WA
Index d'efficacité énergétique	106.0
Classe d'efficacité énergétique	A
Consommation d'énergie avec charge standard et mode traditionnel	0.98 kWh/cycle
Consommation d'énergie avec charge standard et mode air pulsé	0.89 kWh/cycle
Nombre de cavités	1
Source de chaleur	Électricité
Volume sonore	68 l
Type de four	Four dans une cuisinière autonome
Masse	46.5 kg

EN 60350-1 - Appareils de cuisson domestiques électriques - Partie 1 : Plages, fours, fours à vapeur et grils - Méthodes de mesure des performances.

Four - Économie d'énergie

Cet appareil est doté de caractéristiques qui vous permettent d'économiser de l'énergie lors de votre cuisine au quotidien.

- **Conseils généraux**
 - Assurez-vous que la porte du four est correctement fermée quand l'appareil est en marche et maintenez-la fermée autant que possible pendant la cuisson.


- Utilisez des plats en métal pour améliorer l'économie d'énergie.
- Si possible, placez les aliments à l'intérieur du four sans les réchauffer.
- Quand la durée de cuisson est supérieure à 30 minutes, diminuez la température du four à 3-10 minutes minimum, selon la durée de la cuisson, avant que le temps de cuisson ne s'écoule. La chaleur résiduelle à l'intérieur du four continuera à cuire.
- Utilisez la chaleur résiduelle pour réchauffer les autres aliments.

- **Cuisson avec ventilateur** - si possible, utilisez les fonctions de cuisson avec le ventilateur pour économiser de l'énergie.
- **Maintien des aliments au chaud** - si vous souhaitez utiliser la chaleur résiduelle

pour garder le plat chaud, sélectionnez la température la plus basse possible.

CH Garantie

Service-clientèle

Points de Service		
Industriestrasse 10 5506 Mägenwil	Le Trézi 6 1028 Prévèreges	Via Violino 11 6928 Manno
Morgenstrasse 131 3018 Bern	 <p>Service-Helpline 0848 848 111 service@electrolux.ch</p>	
Zürcherstrasse 204E 9000 St. Gallen		
Seetalstrasse 11 6020 Emmenbrücke		
St. Jakob-Turm Birsstrasse 320B 4052 Basel		
Comercialstrasse 19 7000 Chur		

Points de vente de rechange



Industriestrasse 10, 5506 Mägenwil, Tel. 0848 848 111

Conseil technique/Vente Badenerstrasse 587, 8048 Zürich, Tel. 044 405 81 11

Garantie Nous octroyons sur chaque produit 2 ans de garantie à partir de la date de livraison ou de la mise en service au consommateur (documenté au moyen d'une facture, d'un bon de garantie ou d'un justificatif d'achat). Notre

garantie couvre les frais de mains d'œuvres et de déplacement, ainsi que les pièces de rechange. Les conditions de garantie ne sont pas valables en cas d'intervention d'un tiers non autorisé, de l'emploi de pièces de rechange non originales, d'erreurs de manquement ou d'installation dues à l'inobservation du mode d'emploi, et pour des dommages causés par des influences extérieures ou de force majeure.

EN MATIÈRE DE PROTECTION DE L'ENVIRONNEMENT

Recyclez les matériaux portant le symbole . Déposez les emballages dans les conteneurs prévus à cet effet. Contribuez à la protection de l'environnement et à votre sécurité, recyclez vos produits électriques et électroniques. Ne jetez pas les appareils portant le symbole  avec les ordures ménagères. Emmenez un tel produit dans votre centre local de recyclage ou contactez vos services municipaux.



Pour la Suisse:

Où aller avec les appareils usagés ? Partout où des appareils neufs sont vendus, mais aussi dans un centre de collecte ou une entreprise de récupération officiels SENS. La liste des centres de collecte officiels SENS est disponible sous www.erecycling.ch



www.zanussi.com/shop



867307818-A-452014