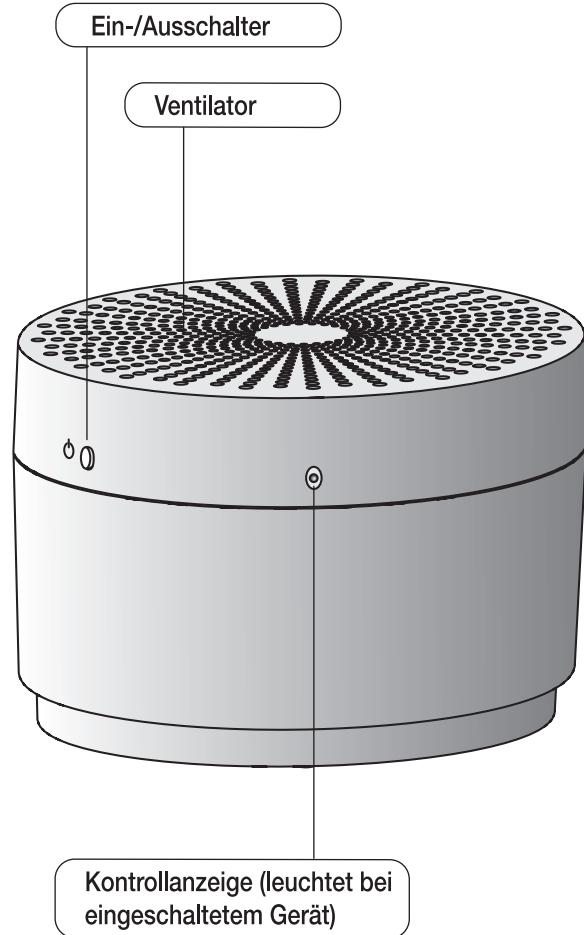


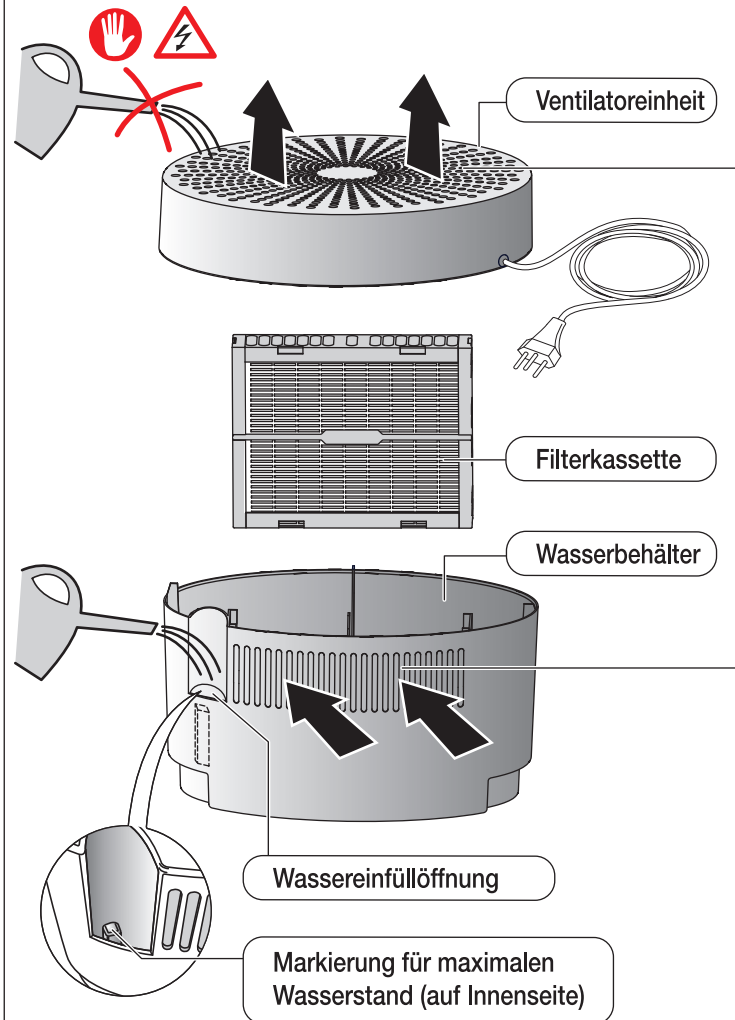


Kurzanleitung Verdunster-Luftbefeuchter Churchill

Vorderseite:



Rückseite:



! Schnellstart

- 1 Stabile Standfläche wählen
- 2 Wasser einfüllen (ca. 3.5 Liter)
- 3 Netzstecker einstecken (230 V)
- 4 Gerät einschalten (rote LED leuchtet)

! Wasser einfüllen

Vor dem Nachfüllen:

- Netzstecker ziehen
- Oberteil mit Ventilator abheben
- Restwasser mit Rückständen ausleeren
- Wasserbehälter gut ausspülen
- Wasser (ca. 3.5 l) bis zur Markierung (in der Einfüllöffnung) einfüllen

Keine Zusatzmittel wie Duftöl usw. beimischen!

! ! Luft ein-/austritt:

- Nicht abdecken und nicht direkt neben Wand, Vorhang oder Möbel etc. stellen
- Auf keinen Fall Wasser durch die Öffnungen einfüllen (Kurzschlussgefahr!)

! Kabel und Stecker

- Trocken halten
- Nicht in der Nähe von heißen Standorten benutzen (Herdplatten etc.)

! Reinigung / Wartung:

- Wöchentlich Wasserbehälter reinigen
- Filterkassette alle 2- bis 3 Monate wechseln

© hoelner.ch

7176.053 -D-



Bedienungsanleitung Verdunster-Luftbefeuchter Churchill

Sehr geehrte Kundin, sehr geehrter Kunde

Lesen Sie diese Bedienungsanleitung aufmerksam durch, bevor Sie das Gerät an das Stromnetz anschliessen, um eventuelle Schäden durch nicht sachgemässen Gebrauch zu vermeiden.

Inbetriebnahme und Bedienung

Standortwahl

Bevor Sie das Gerät aufstellen, sind folgende Punkte zu beachten:

- Gerät niemals direkt unter einer Steckdose aufstellen
- Darauf achten, dass das Gerät beim Betrieb eine gute Standfestigkeit besitzt und niemand über das Netzkabel stolpern kann
- Gerät nicht auf wasserempfindliche Böden stellen
- Gerät nicht abdecken und nicht in die unmittelbare Nähe von Möbeln, Wänden und Vorhängen stellen
- Darauf achten, dass Kinder keine Gelegenheit erhalten, mit dem Luftbefeuchter zu spielen
- Nur in trockenen Räumen von 35 m² oder 95 m³ Grösse und ohne Verlängerungskabel verwenden

Wasser einfüllen

- Netzstecker ziehen
- Unbehandeltes Leitungswasser langsam durch die hintere, linke Öffnung in den Wasserbehälter füllen. In der Öffnung befindet sich eine Wasserstandsmarkierung. Wasser bis maximal Obergrenze einfüllen (max. 3.5 Liter)

Hinweise:

- Dem Wasser keine Duftstoffe etc. begeben
- Niemals Wasser durch die Luftein-/austrittsöffnungen auf der Oberseite einfüllen (Kurzschlussgefahr)

Inbetriebnahme

- Netzstecker einstecken (230 V)
- Gerät mit Ein-/Ausschalter einschalten (die rote LED beginnt zu leuchten)

Hinweise zur Funktionsweise eines Luftbefeuchters:

- Je trockener die Raumluft ist, desto mehr Feuchtigkeit gibt das Gerät ab. Das Selbstregelungsprinzip zwischen Raumluft und Luftbefeuchter verhindert eine zu hohe Luftfeuchtigkeit, d.h. die relative Luftfeuchtigkeit variiert im Bereich von ca. 45 bis 60 %
- Für eine höhere Verdunsterleistung in grossen Räumen kann der Luftbefeuchter in die Nähe eines Heizkörpers gestellt werden (max. Temperatur von 50 °C nicht überschreiten)
- Es wird empfohlen, die Luftfeuchtigkeit mit einem Hygrometer zu überwachen
- Die Luftbefeuchtung wird durch zirkulierende Luft stark eingeschränkt (z.B. bei geöffnetem oder undichten Fenster und hohen Räumen)
- Beachten Sie bitte, dass die Feuchtigkeit mit der warmen Luft aufsteigt und evtl. an einer Stelle unerwünscht kondensieren kann
- Empfohlene Werte für die Luftfeuchtigkeit in Wohnräumen:

Raumtemperatur:	Relative Luftfeuchtigkeit:
18 °C	50 %
20 °C	45 %
22 °C	40 %

Nach der Anwendung

- Gerät mit Ein-/Ausschalter ausschalten
- Netzstecker ziehen
- Restwasser ausgiessen und Wasserbehälter ausspülen
- Eine **regelmässige Reinigung** ist Voraussetzung für einen **hygienischen und störungsfreien Betrieb**. Daher Gerät in regelmässigen Abständen warten bzw. reinigen:
 - **Wöchentlich:** Gehäuseteile reinigen
 - **Alle 2 bis 3 Monate:** Filterkassette wechseln
 - **Jährlich:** Nach Heizsaison Gerät reinigen

Reinigung

Der Luftbefeuchter lässt sich zum Reinigen mit wenigen Handgriffen und ohne Werkzeug öffnen:

- Gerät ausschalten und Netzstecker ziehen
- Gehäuseoberteil mit Netzkabel nach oben abheben. Diesen Teil nie in Wasser tauchen
- Filterkassette entnehmen. Rückstände in Luft und Wasser verschmutzen und verkrusten die Filter-/Verdunsterkassette während des Betriebs. Bei den weissen Ablagerungen handelt es sich um Kalk (und nicht um Schimmel). Es wird daher empfohlen, diese ca. alle 2 bis 3 Monate zu wechseln. Wechseln Sie die Filterkassette (Art.-Nr. 7176.014) früher aus, bei:
 - Geruchsbildung
 - starke Verschmutzung oder Verkalkung (z.B. durch hartes Wasser)
 - deutlich verringerte Befeuchtungsleistung (z.B. durch hartes Wasser)
- Rückstände auf dem Gehäuseboden entfernen und diesen reinigen. Kalk- und Mineralienrückstände können mit dem Mio Star Entkalkungspulver (Art.-Nr. 7173.057) entfernt werden

- Die Ventilatereinheit auf der Unterseite ist ein- bis zweimal jährlich ebenfalls mit einem feuchten Tuch abzuwischen

Achtung:

- Luftbefeuchter unbedingt reinigen, wenn das mit Wasser gefüllte Gerät länger als eine Woche nicht mehr in Betrieb war

Tipp:

- Verwenden Sie einen Silverstick (Art.-Nr. 7176.046). Dieser reduziert Keimbildung im Wasser

Hinweise:

- Vor jeder Wartung und nach jedem Gebrauch das Gerät ausschalten und den Netzstecker ziehen
- Gehäuseoberteil nie ins Wasser tauchen (Kurzschlussgefahr). Zur Reinigung nur mit einem feuchten Tuch abreiben und danach gut trocknen. Zuvor unbedingt Netzstecker ziehen
- Darauf achten, dass die Luftein-/austrittsöffnungen nicht stark verstaubt sind und diese ab und zu mit einem trockenen Pinsel oder dem Staubsauger reinigen
- Keine scharfen, kratzenden Gegenstände oder ätzende Chemikalien verwenden

Aufbewahrung

- Bei Nichtgebrauch immer Netzstecker ziehen
- Gerät vollständig austrocknen lassen
- Entsorgen Sie die alte, verbrauchte Filter-/Verdunsterkassette. Neue Kassette einsetzen, damit das Gerät in der neuen Saison bereit ist
- Gerät an einem trockenen und für Kinder unzugänglichen Ort aufbewahren

Sicherheitsvorschriften



- Vor Inbetriebnahme Bedienungsanleitung vollständig durchlesen
- Kinder dürfen das Gerät nicht benutzen
- Gerät nicht abdecken und nicht in die unmittelbare Nähe von Möbeln stellen
- Gerät nur in trockenen Wohnräumen bis 35 m² (bzw. 95 m³) verwenden
- Gerät während des Betriebs nie verschieben
- Kabel und Stecker regelmässig auf Beschädigungen untersuchen. Gerät nicht mit beschädigtem Netzkabel oder Netzstecker verwenden. Defekte Kabel und Stecker sofort durch den MIGROS-Service ersetzen lassen
- Das Netzkabel darf nie über Ecken oder Kanten herunterhängen oder gar eingeklemmt werden (Gefahr durch Stromschlag)
- Stecker niemals mit nassen Händen oder am Netzkabel aus der Steckdose ziehen
- Keine Verlängerungskabel verwenden
- Das Gerät ist nicht spritzwassergeschützt
- Gerät auf eine trockene, stabile und ebene Fläche stellen. Nicht auf heisse Oberflächen oder in der Nähe von offenen Flammen abstellen. Mindestabstand von 50 cm einhalten
- Gerät darf nur in Privathaushalten und in trockenen Räumen angewendet werden
- Gerät oder Kabel nie in Wasser oder andere Flüssigkeiten tauchen: Verletzungs-, Feuer- oder Stromschlaggefahr
- Kunststoffe, wie sie beim Luftbefeuchter Verwendung finden, altern nach jahrelangem Gebrauch und können brüchig werden. Die Sicherheit ist dann nicht mehr gewährleistet und das Gerät darf dann nicht mehr betrieben werden. Lassen Sie daher Elektrogeräte spätestens nach 7 Betriebsjahren, oder bei Beschädigung, durch den MIGROS-Service überprüfen
- Nur Original-Ersatzteile verwenden
- Vor Reinigung des Gerätes Netzstecker ziehen und vollständig abkühlen lassen
- Für Schäden, die durch Nichtbeachten dieser Gebrauchsanleitung entstehen, wird jegliche Haftung abgelehnt
- Bedienungsanleitung sorgfältig aufbewahren und allenfalls an Nachbenutzer weitergeben

Garantie

2 Jahre Produkte-Garantie

Die MIGROS übernimmt während zwei Jahren seit Kaufabschluss die Garantie für die Mängelfreiheit und Funktionsfähigkeit des von Ihnen erworbenen Gerätes.

Die MIGROS kann die Garantieleistung wahlweise durch kostenlose Reparatur, gleichwertigen Ersatz oder durch Rückerstattung des Kaufpreises erbringen. Weitere Ansprüche sind ausgeschlossen.

Allgemeine Bestimmungen:

- Nicht unter die Garantie fallen:
 - normale Abnutzung
 - Folgen unsachgemässer Behandlung
 - Beschädigungen durch den Käufer oder Drittpersonen
 - Mängel, die auf äussere Umstände zurückzuführen sind
- Die Garantieverpflichtung erlischt bei unsachgemässen Reparaturen durch nicht MIGROS-autorisierte Servicestellen. Garantieschein oder Kaufnachweis (Kassabon, Rechnung) sorgfältig aufbewahren. Bei Fehlen desselben, wird jeder Garantieanspruch hinfällig.
- Reparatur- oder pflegebedürftige Geräte werden in jeder Verkaufsstelle entgegen genommen.

Entsorgung

- Ausgediente Geräte bei einer Verkaufsstelle zur kostenlosen, fachgerechten Entsorgung abgeben
- Geräte mit gefährlichem Defekt sofort entsorgen und sicherstellen, dass sie nicht mehr verwendet werden können
- Geräte nicht mit dem Hauskehricht entsorgen (Umweltschutz!)



230 V / 50 Hz / 8 W

07/2006 Änderungen vorbehalten

Vertrieb/Distribution/Distribuzione:
Migros-Genossenschafts-Bund, CH-8031 Zürich

MIGROS
7176.053 -D-

Für Ihre Sicherheit.
Vor Inbetriebnahme lesen!