

Durabase

Bedienungsanleitung
Mode d'emploi
Istruzioni per l'uso

Mikrowelle
Four à micro-ondes
Forno a microonde

Art.-Nr. 7174.573

**BEST
PRICE**



Gratulation!

Mit diesem Gerät haben Sie ein Qualitätsprodukt erworben, welches mit grösster Sorgfalt hergestellt wurde. Es wird Ihnen bei richtiger Pflege während Jahren gute Dienste erweisen. Vor der ersten Inbetriebnahme bitten wir Sie jedoch, die vorliegende Bedienungsanleitung gut durchzulesen und vor allem die Sicherheitshinweise genau zu beachten.



Félicitations!

En achetant cet appareil, vous venez d'acquérir un produit de qualité fabriqué avec soin. Bien entretenu, cet appareil vous rendra de grand services pendant de nombreuses années. Veuillez lire attentivement ce mode d'emploi avant la première utilisation et bien respecter les consignes de sécurité.



Congratulazioni!

Acquistando questo apparecchio vi siete garantiti un prodotto di qualità, fabbricato con estrema cura. Con una manutenzione adeguata, l'apparecchio garantirà per anni delle ottime prestazioni. Prima della messa in funzione iniziale vi preghiamo di leggere attentamente le presenti istruzioni d'uso e di osservare bene le avvertenze di sicurezza.



Inhaltsverzeichnis

Sicherheitshinweise	4–6
Gerätekomponenten	7–8
Inbetriebnahme	9
Gebrauch der Mikrowelle	10
Reinigung	11
Funktstörung	12
Störung	12
Problembhebung	13
Entsorgung	13
Spezifikationen	14
Konformität	14
Garantie	15

Sommaire

Consignes de sécurité	16–18
Composants de l'appareil	19–20
Mise en service	21
Utilisation du four à micro-ondes	22
Nettoyage	23
Perturbation radioélectrique	24
Pannes	24
Résolution des problèmes	25
Élimination	25
Spécifications	26
Conformité	26
Garantie	27

Indice

Avvertenze di sicurezza	28–30
Componenti dell'apparecchio	31–32
Messa in funzione	33
Uso del forno a microonde	34
Pulizia	35
Interferenze radio	36
Guasti	36
Soluzione dei problemi	37
Smaltimento	37
Specifiche	38
Conformità	38
Garanzia	39

Sicherheitshinweise

Bitte lesen Sie diese Hinweise aufmerksam durch, bevor Sie Ihr Gerät an das Netz anschliessen. Sie enthalten wichtige Sicherheits- und Betriebshinweise. Schreiben Sie im auf Seite 6 vorgesehenen Leerraum die Serien-Nr. auf, die Sie auf dem Typenschild Ihrer Mikrowelle finden und behalten Sie diese Informationen zur zukünftigen Referenz auf.

- Lesen Sie alle Anweisungen sorgfältig durch und bewahren Sie die Bedienungsanleitung für Nachbenutzer auf.
- Verwenden Sie dieses Gerät nur zum vorgesehenen und in dieser Anleitung beschriebenen Zweck. Verwenden Sie keine ätzenden Chemikalien oder Dämpfe für dieses Gerät. Diese Art von Mikrowelle ist speziell für das Erhitzen, Kochen oder Trocknen von Lebensmitteln gedacht. Das Gerät eignet sich nicht für die industrielle oder Labor-Verwendung.
- Betreiben Sie die Mikrowelle nicht, wenn sie leer ist.
-  **WARNUNG!** Kinder dürfen die Mikrowelle nur dann ohne Aufsicht verwenden, wenn ausreichende Anweisungen gegeben wurden, sodass das Kind in der Lage ist, die Mikrowelle auf eine sichere Weise zu benutzen und die Gefahren der falschen Verwendung versteht.
- Dieses Gerät ist für Personen (einschliesslich Kinder) mit eingeschränkten körperlichen, sensorischen oder geistigen Fähigkeiten bzw. ohne jegliche Erfahrung oder Vorwissen nur geeignet, wenn eine angemessene Aufsicht oder ausführliche Anleitung zur Benutzung des Geräts durch eine für deren Sicherheit verantwortliche Person sichergestellt ist.
- Personen, die mit der Bedienungsanleitung nicht vertraut sind, Personen unter Alkohol-, Medikamenten- oder Drogeneinfluss sowie Kinder dürfen das Gerät nicht oder nur unter Aufsicht bedienen.
- Achten Sie darauf, dass Kinder keine Gelegenheit haben, mit dem Gerät zu spielen.
- Verwenden Sie das Gerät nicht:
 - bei Gerätestörung
 - bei Zweifeln bezüglich Betriebstüchtigkeit (z. B. abnormales Geräusch, Geruch, Rauch)
 - bei beschädigtem Netzkabel
 - wenn das Gerät heruntergefallen ist oder wenn sonstige Beschädigungen vorliegen. In solchen Fällen das Gerät sofort durch den MIGROS-Service überprüfen und reparieren lassen.
-  **WARNUNG!** Untersuchen Sie das Netzkabel regelmässig auf Beschädigungen. Zur Vermeidung von Gefahren darf ein beschädigtes Netzkabel nur vom MIGROS-Service ersetzt werden.
-  **WARNUNG!** Berühren Sie den Netzstecker/ das Netzkabel und das Gerät nicht mit feuchten oder nassen Händen. Ziehen Sie immer am Stecker und nicht am Kabel.
- Wir empfehlen, das Gerät über einen FI-Schutzschalter anzuschliessen. Im Zweifelsfall fragen Sie eine Fachperson.
- Verwenden Sie nur Original-Ersatzteile.
- Bei der Wahl des Anwendungsortes müssen folgende Punkte berücksichtigt werden: Verwenden Sie das Gerät auf einer trockenen, stabilen und ebenen Standfläche, damit trotz Eigengewicht sowie dem Totalgewicht des in der Mikrowelle gekochten Essens die Stabilität gewährleistet werden kann.

Platzieren Sie das Gerät nicht direkt unter einer Steckdose. Halten Sie den Mindestabstand von 10 cm zur Wand und zu anderen Gegenständen sowie nach oben 30 cm ein. Decken Sie das Gerät nicht ab. Halten Sie die Lüftungsschlitze frei.

- ACHTUNG! Stellen Sie das Gerät nicht in die Nähe von Hitze, Feuchtigkeit, hoher Luftfeuchtigkeit oder von brennbaren Materialien.
- ACHTUNG! Um das Risiko eines Brandes in der Mikrowelle zu verhindern, muss Folgendes beachtet werden:
 - Beim Erhitzen von Lebensmitteln in Kunststoff- oder Papierbehältern müssen Sie regelmässig überprüfen, ob sich das Material nicht entzündet.
 - Entfernen Sie Twist-Kabelbinder von Papier- oder Plastikbeuteln vor dem Einlegen der Beutel in die Mikrowelle.
 - Falls sich Rauch bilden sollte, muss das Gerät abgeschaltet oder vom Strom getrennt werden und die Tür muss geschlossen bleiben, damit allfällige Flammen unter Kontrolle gebracht werden können.
 - Verwenden Sie die Mikrowelle nicht zu Lagerzwecken. Bei Nichtgebrauch keine Papierprodukte, Kochgeräte, Geschirr oder Lebensmittel in der Mikrowelle aufbewahren.

⚠ **WARNUNG!** Flüssigkeiten oder andere Lebensmittel dürfen nicht in verschlossenen Behältern erwärmt werden. Explosionsgefahr!

⚠ **VORSICHT!** Die Mikrowellenerhitzung von Getränken kann zu einem verzögerten unvermittelten Sieden führen. Verbrennungsgefahr!

⚠ **VORSICHT!** Frittieren Sie keine Lebensmittel in der Mikrowelle. Heisses Öl kann die Mikrowellenteile und das Mikrowellengeschirr beschädigen. Verbrennungsgefahr!

⚠ **WARNUNG!** Erwärmen Sie keine Eier in der Schale und ganze hartgekochte Eier in der Mikrowelle. Explosionsgefahr, selbst nachdem die Mikrowellenerhitzung beendet ist!

- Durchbohren Sie Lebensmittel mit schwerer Haut wie Kartoffeln, ganze Kürbisse, Äpfel und Kastanien vor der Zubereitung.
- Rühren oder schütteln Sie den Inhalt von Babyflaschen und Babygläsern vor dem Servieren und überprüfen Sie die Temperatur, um Verbrennungen zu vermeiden.
- Das Kochgeschirr kann aufgrund der Hitze, die über die erhitzte Nahrung übertragen wird, heiss werden. Verwenden Sie Topflappen, um das Geschirr herauszunehmen.
- Stellen Sie sicher, dass das Geschirr für den Einsatz in der Mikrowelle geeignet ist.

⚠ **WARNUNG!** Das Ausführen von Reparatur- und Wartungsarbeiten, für die Abdeckungen zum Schutz vor Mikrowellenenergie entfernt werden müssen, dürfen nur durch den MIGROS-Service ausgeführt werden.

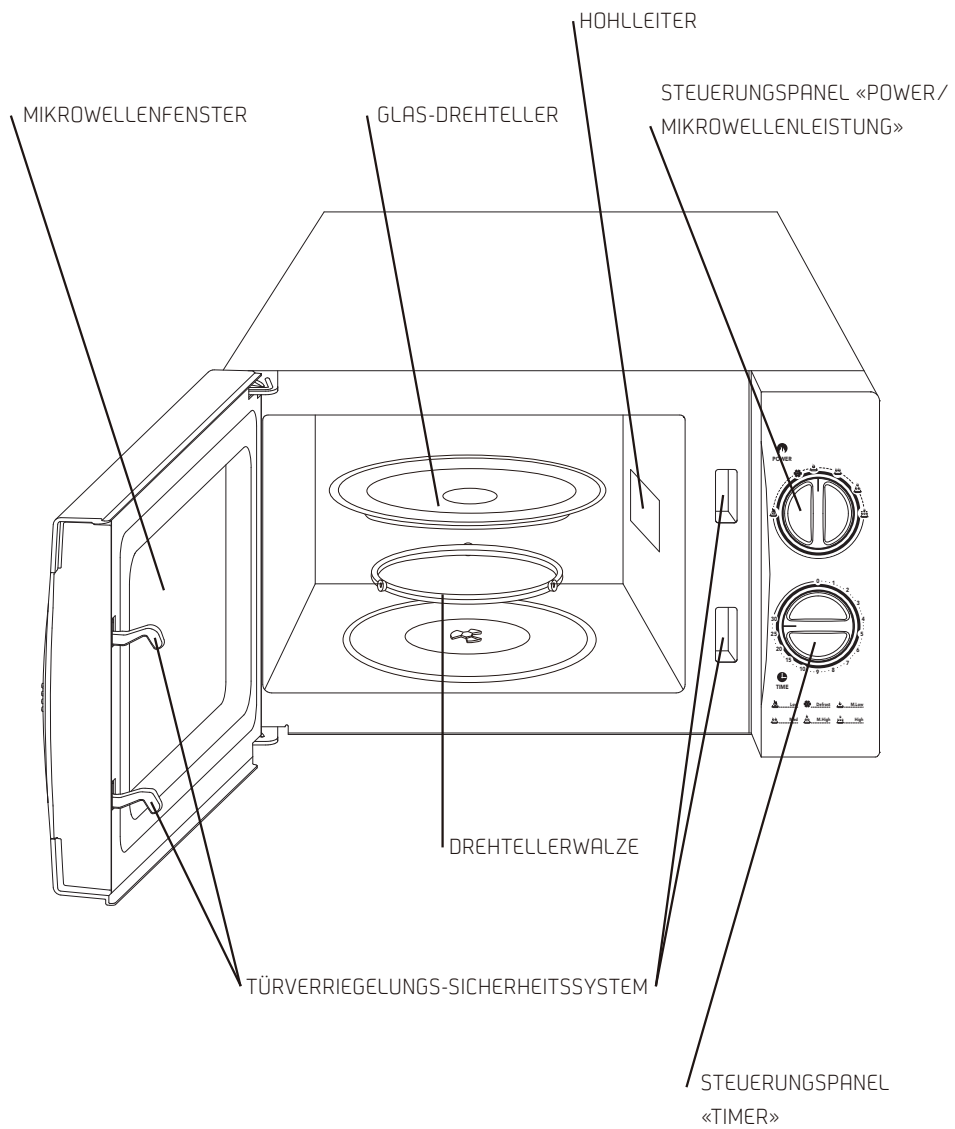
- Bei diesem Produkt handelt es sich um ein Gerät der Gruppe 2 Klasse B ISM. Die Definition der Gruppe 2 umfasst alle ISM, d.h. industriellen, wissenschaftlichen und medizinischen Geräte, in welchen Radiofrequenzenergie absichtlich erzeugt und/oder in Form von elektromagnetischer Strahlung für die Behandlung von Material und Funkenerosionsausrüstungen verwendet wird. Klasse-B-Ausrüstungen umfassen Ausrüstungen für den Einsatz im Haushalt und in Einrichtungen, die direkt an ein Niederspannungsstromversorgungsnetz angeschlossen sind, das Haushaltsgebäude versorgt.
- Das Gerät ist nur für den Gebrauch im Haushalt bestimmt.

Sicherheitshinweise

- Verwenden Sie die Mikrowelle nur freistehend.
 - Installieren Sie die Mikrowelle nicht über einem Kochherd oder anderen Wärmequellen. Garantie verfällt.
 -  **VORSICHT!** Die Oberfläche, die Tür und die äussere Oberfläche können während des Betriebs heiss werden. Die Temperatur der Oberflächen kann hoch sein.
 - Stellen Sie die Mikrowelle nicht in einem Schrank auf. Stellen Sie das Gerät vor eine Wand.
 -  **WARNUNG!** Wenn die Tür oder die Türdichtungen beschädigt sind, darf die Mikrowelle nicht betrieben werden, bis sie vom MIGROS-Service überprüft und repariert wurde.
 - Das Gerät ist nicht für die Verwendung mit einem externen Timer (Zeitschaltuhr) oder separaten Fernbedienungssystem vorgesehen.
 - Sichern Sie den Drehteller, bevor Sie das Gerät bewegen.
 - Betreiben Sie die Mikrowelle nie ohne Glas-Drehteller, Walzenträger sowie Drehstift am jeweils richtigen Ort.
 - Benutzen Sie das Gerät nicht im Freien.
 -  **WARNUNG!** Reparaturen oder Wartungen am Gerät dürfen nur durch einen Spezialisten erfolgen, da bei der Entfernung der Abdeckung kein Schutz vor Mikrowellenstrahlen gewährleistet werden kann. Dies gilt auch für das Auswechseln des Netzkabels oder des Mikrowellenlichts. Wenden Sie sich in diesen Fällen an den MIGROS-Service.
 - Die Mikrowelle ist ausschliesslich zum Auftauen, Kochen und Dünsten von Lebensmitteln bestimmt.
-  **VORSICHT!** Wenn Sie den Deckel öffnen oder die Folie entfernen, wird Dampf freigesetzt. Verbrühungsgefahr!
 - Wenn Rauch entsteht, dann schalten Sie das Gerät aus oder trennen Sie es vom Stromnetz und lassen Sie die Türen geschlossen, damit die Flammen ersticken.
 -  **WARNUNG!** Überprüfen Sie die Mikrowelle auf Schäden wie z.B. falsch ausgerichtete oder verbogene Tür, beschädigte Türdichtungen und Oberflächendichtungen, gebrochene oder lose Türscharniere und Verriegelungen sowie Dellen im Innenraum oder an der Tür. Falls Sie irgendwelche Schäden finden, dann benutzen Sie die Mikrowelle bitte nicht und kontaktieren Sie den MIGROS-Service.
 - Verwenden Sie diese Mikrowelle nicht mit geöffneter Tür, da es dadurch zu einer schädlichen Einwirkung von Mikrowellenenergie kommen kann. Es ist wichtig, dass die Sicherheitssperren nicht entriegelt oder manipuliert werden.
 - Stellen Sie keine Gegenstände zwischen die Vorderseite der Mikrowelle und die Tür und vermeiden Sie Rückstände durch einen verunreinigten Boden sowie die Reinigung auf Dichtungsflächen.

Ihre persönliche Serien-Nummer

Gerätekomponenten



Gerätekomponenten

Steuerungspanel

Das Steuerungspanel besteht aus zwei Funktionsschaltern: zum einen aus einem Timer-Schalter und zum anderen aus einem Power-Schalter.



POWER «Power/Mikrowellenleistung»

Der Funktionsregler dient der Auswahl der Leistungsstufe (low – high) für den Kochvorgang und wird vor der Zeiteinstellung bedient.



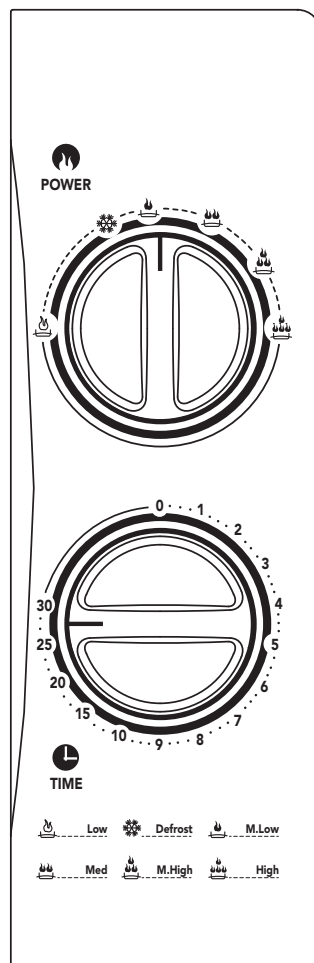
TIME «Timer»

Bietet visuelle Zeit-Einstellungen. Einfach auf die gewünschte Garzeit von bis zu 30 Minuten pro Kochvorgang drehen.

Kochen mit der Mikrowelle

Für reines Zubereiten mit der Mikrowelle können Sie je nach Gericht aus sechs Leistungsstufen auswählen. Die Leistungsstufen nehmen zu, wenn Sie den Schalter im Uhrzeigersinn drehen. Die Leistungsstufen können wie folgt klassifiziert werden:

	Leistung	Beschreibung
	100%	HIGH (hoch)
	88%	M.HIGH (obere Mitte)
	73%	MED (Mitte)
	52%	M.LOW (untere Mitte)
	42%	DEFROST (auftauen)
	20%	LOW (niedrig)



Inbetriebnahme

Vorsichtsmassnahmen

Betreiben Sie die Mikrowelle nicht, wenn sie beschädigt ist. Es ist besonders wichtig, dass sich die Mikrowellentür richtig schliessen lässt und keine Schäden an der Tür (verbogen), den Scharnieren und Verriegelungen (gebrochen oder gelockert), den Türdichtungen und Dichtungsflächen vorhanden sind.

Vor der ersten Inbetriebnahme

- Stellen Sie sicher, dass das Verpackungsmaterial von der Innenseite der Tür entfernt wird.
- Überprüfen Sie die Mikrowelle auf Schäden.
- Für den einwandfreien Betrieb muss die Mikrowelle mit ausreichend Luft versorgt werden. Über der Mikrowelle sollte es mindestens 20 cm, hinter der Mikrowelle 10 cm und auf beiden Seiten je 5 cm Freiraum haben. Blockieren oder bedecken Sie keine Lüftungsöffnungen des Geräts. Entfernen Sie die Standfüsse nicht.
- Stellen Sie sicher, dass das Netzkabel nicht beschädigt ist und nicht unter der Mikrowelle oder auf einer heissen oder scharfkantigen Oberfläche liegt.
- Die Steckdose muss gut zugänglich sein, sodass das Kabel im Notfall leicht abgezogen werden kann.

Mikrowellengeschirr-Leitfaden

- Idealerweise ist das Mikrowellengeschirr transparent, damit die Energie die Lebensmittel durch den Behälter erhitzen kann.
- Mikrowellen können kein Metall durchdringen, daher sollten weder Metallgeschirr noch

Behälter mit metallinem Rand verwendet werden.

- Verwenden Sie keine Produkte aus recyceltem Papier zum Erhitzen in der Mikrowelle, da sie allenfalls kleine Metallsplinter enthalten, die Funken und/oder Brände verursachen könnten.
- Es werden runde/ovale Behälter anstelle von quadratischen/rechteckigen empfohlen, da Lebensmittel in den Ecken oft verkocht werden.

Auswahl des richtigen Geschirrs

Kochgeschirr	Mikrowelle
Hitzebeständiges Glas	Ja
Nicht hitzebeständiges Glas	Nein
Hitzebeständige Keramik	Ja
Mikrowellensicherer Plastikbehälter	Ja
Metallbehälter	Nein
Metallrost	Nein
Aluminiumfolie und Folienbehälter	Nein

Gebrauch der Mikrowelle

- Schieben Sie das Essen in die Mikrowelle und schliessen Sie die Tür.
- Drehen Sie den Power-Schalter auf die gewünschte Stufe.
- Stellen Sie mit dem Timer-Schalter die Garzeit ein.
- Sobald der Timer aktiviert ist, beginnt der Kochvorgang.
- Wenden Sie die Lebensmittel einmal während des Kochvorgangs, um diesen bei der Zubereitung von Lebensmitteln wie Poulet und Hamburger zu beschleunigen. Grosse Lebensmittel wie Braten müssen mindestens einmal gewendet werden.
- Ordnen Sie Lebensmittel wie Fleischklösse nach halber Garzeit neu, indem Sie sie von oben nach unten und von der Mitte der Schale zum Rand hin verschieben.

Hinweis

- Bei der Auswahl einer Zeit von weniger als 2 Minuten müssen Sie den Timer-Schalter zuerst über 2 Minuten drehen und dann wieder zurück auf die von Ihnen gewünschte Zeit.
- VORSICHT! Stellen Sie den Timer immer wieder auf die Nullposition, wenn Speisen aus der Mikrowelle entfernt werden, bevor die Garzeit abgeschlossen ist oder wenn die Mikrowelle nicht verwendet wird. Um die Mikrowelle während des Garens anzuhalten, können Sie die Tür manuell über den Griff öffnen.

Tipps

- Ordnen Sie das Essen sorgfältig an. Platzieren Sie die dicksten Bereiche gegen den Rand des Geschirrs.
- Beachten Sie die Kochzeit. Verwenden Sie die kürzeste angegebene Zeitspanne und verlängern Sie, falls nötig. Stark verkochtes Essen kann zu Rauch führen oder sich entzünden.
- Bedecken Sie die Lebensmittel bei der Zubereitung mit einer Mikrowellen-Abdeckhaube. Durch das Abdecken können Spritzer verhindert und die Lebensmittel gleichmässig gegart werden.

Reinigung

- Schalten Sie die Mikrowelle vor der Reinigung aus und ziehen Sie den Netzstecker.
- Halten Sie das Innere der Mikrowelle sauber. Wenn Essensspritzer oder verschüttete Flüssigkeiten an den Seitenwänden haften bleiben, dann entfernen Sie sie mit einem feuchten Tuch. Wenn die Mikrowelle sehr schmutzig ist, können Sie milde Reinigungsmittel verwenden. Verwenden Sie keine scheuernden Reinigungs- oder Reinigungshilfsmittel, da sie zu Flecken, Streifen oder Abnutzung der Türoberfläche führen können.
- Reinigen Sie die Aussenflächen mit einem feuchten Tuch.
- VORSICHT! Es darf kein Wasser in die Lüftungsöffnungen eindringen, da Schäden an den Betriebsteilen im Inneren der Mikrowelle entstehen können.
- Reinigen Sie die Tür und das Fenster auf beiden Seiten sowie die Türdichtungen und angrenzenden Teile regelmässig mit einem feuchten Tuch, um allfällige Spritzer und ausgetretene Flüssigkeiten zu entfernen.
- Das Steuerungspanel darf nicht nass werden. Reinigen Sie es mit einem weichen, feuchten Tuch. Lassen Sie bei der Reinigung des Steuerungspanels die Mikrowellentür offen, um zu verhindern, dass sie versehentlich eingeschaltet wird.
- Wischen Sie die Mikrowelle mit einem weichen Tuch ab, wenn sich im Innern oder ausserhalb der Tür Dampf bildet. Dies kann passieren, wenn die Mikrowelle bei hoher Luftfeuchtigkeit betrieben wird und ist normal.
- Es ist gelegentlich notwendig, den Glas-Dreh-teller zur Reinigung zu entfernen. Waschen

Sie den Teller in warmem, schaumigem Wasser oder in der Spülmaschine.

- Reinigen Sie den Walzenring und den Mikrowellenboden regelmässig. Reinigen Sie den Mikrowellenboden mit einem milden Reinigungsmittel. Den Walzenring können Sie in mildem, schaumigem Wasser oder in der Geschirrspülmaschine waschen. Wenn Sie den Walzenring zur Reinigung vom Mikrowellenboden entfernen, achten Sie darauf, dass Sie ihn danach wieder richtig einsetzen.
- Entfernen Sie Gerüche aus Ihrer Mikrowelle, indem Sie eine Tasse Wasser mit dem Saft und der Schale einer Zitrone in eine tiefe mikrowellengeeignete Schüssel geben und für 5 Minuten in der Mikrowelle erhitzen. Gründlich abwischen und mit einem weichen Tuch trocknen.
- Wenn Sie das Mikrowellenlicht ersetzen müssen, konsultieren Sie den MIGROS-Service.
- Reinigen Sie die Mikrowelle regelmässig und entfernen Sie Essensreste. Wenn die Mikrowelle nicht in einem sauberen Zustand gehalten wird, kann das zu einer Verschlechterung der Oberfläche führen, was die Lebensdauer des Gerätes beeinträchtigen sowie möglicherweise zu Gesundheitsrisiken führen kann.



Funkstörung

Der Betrieb der Mikrowelle kann Störungen an Ihrem Radio, Fernsehen oder ähnlichen Geräten verursachen.

Wenn es Störungen gibt, können Sie sie durch die folgenden Massnahmen reduzieren:

- Säubern der Tür und der Dichtungsflächen.
- Neuausrichten der Empfangsantenne von Radio oder Fernsehen.
- Die Mikrowelle in Bezug auf den Funkempfänger verlagern.
- Platzieren Sie die Mikrowelle an einem anderen Ort als den Funkempfänger.
- Stecken Sie die Mikrowelle in eine andere Steckdose, sodass die Mikrowelle und der Funkempfänger auf verschiedenen Stromkreisen betrieben werden.

Störung

⚠ **WARNUNG!** Reparaturen am Gerät dürfen nur durch den MIGROS-Service durchgeführt werden. Durch nicht fachgerechte Reparaturen können Gefahren für den Benutzer entstehen. Bei nicht fachgerechten Reparaturen kann keine Haftung für eventuelle Schäden übernommen werden. In diesem Fall erlischt auch der Garantieanspruch.

Problembehebung

Wenn die Mikrowelle nicht funktioniert:

- Stellen Sie sicher, dass die Mikrowelle ordnungsgemäss eingesteckt ist. Wenn nicht, dann ziehen Sie den Netzstecker, warten Sie 10 Sekunden und schliessen Sie das Kabel ordnungsgemäss wieder an.
- Suchen Sie nach einer durchgebrannten Schaltkreissicherung oder einem ausgelösten Hauptstromkreisunterbrecher. Wenn diese ordnungsgemäss zu funktionieren scheinen, testen Sie die Steckdose mit einem anderen Gerät.
- Stellen Sie sicher, dass das Steuerpanel richtig programmiert ist und der Timer eingestellt ist.
- Stellen Sie sicher, dass die Tür fest verschlossen und das Türverriegelungs-Sicherheitssystem in Betrieb ist. Andernfalls wird die Mikrowellenenergie in der Mikrowelle nicht abgegeben.

Wenn keine der oben genannten Massnahmen das Problem behebt, wenden Sie sich an den MIGROS-Service. Versuchen Sie nie, das Gerät selber zu warten oder zu reparieren.

Entsorgung

Dieses Produkt darf nicht im Hausmüll entsorgt werden. Als Konsumentin und Konsument sind Sie dazu verpflichtet, alle Elektro- und Elektronikaltgeräte für die fachgerechte Entsorgung bei Ihrem Händler abzugeben. Händler, Hersteller und Importeure wiederum sind verpflichtet, ausgediente Elektro- und Elektronikaltgeräte, die sie im Sortiment führen, kostenlos zurückzunehmen. Das Sammeln und Wiederverwerten von Elektro- und Elektronikaltgeräten schont die natürlichen Ressourcen. Ausserdem werden Gesundheit und Umwelt durch das Recycling von Elektro- und Elektronikaltgeräten geschützt. Weitere Informationen über Sammelstellen sowie die Entsorgung und Wiederverwertung von Elektro- und Elektronikaltgeräten erfahren Sie beim Bundesamt für Umwelt (BAFU), bei Ihrem örtlichen Entsorger, dem Fachhändler, wo Sie dieses Gerät gekauft haben, oder beim Hersteller des Geräts.



Spezifikationen

Produktname	Durabase Mikrowelle	
Masse	Aussenmasse Mikrowelle	320 × 452 × 262 mm (L × B × H)
	Innenraum Mikrowelle	255 × 295 × 180 mm (L × B × H)
Gewicht	10,6 kg	
Spannung/Nennleistung	230 - 240 V, -50 Hz / 1200 W	
Mikrowellenleistung min.	140 W	
Mikrowellenleistung max.	700 W	
Mikrowellenkapazität	17 Liter	
Kochstandard	Drehtellersystem	
Kabellänge	1 m	
Temperatur Oberfläche	68° C (Gehäuse oben und Rück-/Seitenwand)	
Temperatur Stellflächen	50° C	

Konformität

Das Produkt entspricht den Bestimmungen der nachfolgenden Richtlinien. Die Konformität wird durch Übereinstimmung der aufgeführten Normen gewährleistet.

2014/35/EU

Niederspannungsrichtlinie (LVD)

2014/30/EU

Elektromagnetische Verträglichkeit (EMC)

2011/65/EU

Beschränkung (der Verwendung bestimmter) gefährlicher Stoffe in Elektro- und Elektronikgeräten (RoHS)

(EG) Nr. 1275/2008

Ökodesign-Anforderungen an den Stromverbrauch elektrischer und elektronischer Haushalts- und Bürogeräte im Bereitschafts- und im Aus-Zustand

LVD

EN 60335-1

EN 60335-2-25

EMC

EN 55011

EN 55014-2

EN 61000-3-2

EN 61000-3-3

EN 62233

Garantie

MIGROS übernimmt während zweier Jahre ab Kaufabschluss die Garantie für Mängelfreiheit und Funktionsfähigkeit des von Ihnen erworbenen Gegenstandes. MIGROS kann die Garantieleistung wahlweise durch kostenlose Reparatur, gleichwertigen Ersatz oder durch Rückerstattung des Kaufpreises erbringen. Weitere Ansprüche sind ausgeschlossen. Nicht unter die Garantie fallen normale Abnutzung sowie die Folgen unsachgemässer Behandlung oder Beschädigung durch den Käufer oder Drittpersonen sowie Mängel, die auf äussere Umstände zurückzuführen sind. Die Garantieverpflichtung erlischt bei Reparaturen durch nicht-MIGROS-autorisierte Servicestellen. Garantieschein oder Kaufnachweis (Kassabon, Rechnung) bitte sorgfältig aufbewahren. Bei Fehlen desselben wird jeder Garantieanspruch hinfällig.



M-Garantie 2 Jahre
M-garantie 2 ans
M-garanzia 2 anni

MIGROS
Migros-Service

Reparatur- oder pflegebedürftige Geräte werden in jeder Verkaufsstelle entgegengenommen. Zubehör und Ersatzteile können Sie auch einfach unter www.migros-service.ch bestellen.

 **M-INFOLINE**
CH-0800 84 0848
www.migros.ch

Haben Sie weitere Fragen?

Die M-Infoline hilft Ihnen gerne weiter unter der Tel.-Nr.: 0800 84 0848, von Montag bis Freitag, 8.00 – 18.30 Uhr; Samstag 8.30 – 17.30 Uhr.

E-Mail: m-infoline@mgb.ch


Art. 7174.573

Änderungen vorbehalten / V03 23.2018

Consignes de sécurité


Veuillez lire ces instructions attentivement avant de brancher votre appareil au réseau électrique. Vous y trouverez des conseils importants en matière de sécurité et d'utilisation. Dans l'espace prévu à la page 18, inscrivez le numéro de série figurant sur la plaque signalétique de votre four à micro-ondes et conservez ces informations pour référence ultérieure.


- Lisez toutes les consignes avec attention et conservez le mode d'emploi pour le prochain utilisateur.
- Utilisez l'appareil uniquement aux fins prévues et décrites dans le présent manuel. N'utilisez aucun produit chimique abrasif ni vapeur avec cet appareil. Ce type de four à micro-ondes est spécialement conçu pour réchauffer, cuire et sécher des denrées alimentaires. L'appareil ne convient pas à une utilisation industrielle ou en laboratoire.
- Ne faites pas fonctionner le four à micro-ondes à vide.

 **ATTENTION:** les enfants peuvent utiliser le four à micro-ondes sans surveillance, seulement après avoir reçu des consignes suffisantes, leur permettant de l'utiliser en toute sécurité et de comprendre les risques liés à une mauvaise utilisation.

- Cet appareil ne peut être utilisé par des personnes (y compris des enfants) disposant de capacités corporelles, sensorielles et mentales réduites ou des personnes inexpérimentées que sous surveillance adéquate ou après avoir été instruites en détail du fonctionnement de l'appareil par une personne responsable de la sécurité.

- Les personnes n'ayant pas pris connaissance du mode d'emploi ainsi que les personnes sous l'emprise de l'alcool, de médicaments ou de drogues et les enfants ne doivent pas utiliser l'appareil sans surveillance.
- Veillez à ce que les enfants ne puissent pas jouer avec l'appareil.
- N'utilisez pas l'appareil dans les cas suivants:
 - en cas de panne
 - en cas de doute quant au bon fonctionnement (bruit ou odeurs suspectes, fumée)
 - si le câble d'alimentation est endommagé
 - si l'appareil est tombé ou qu'il est endommagé.Dans de tels cas, faites vérifier et réparer immédiatement l'appareil par MIGROS-Service.

 **ATTENTION:** vérifiez régulièrement que le câble d'alimentation n'est pas endommagé. Pour éviter tout risque, un câble endommagé ne peut être remplacé que par MIGROS-Service.

 **ATTENTION:** ne touchez pas la fiche électrique, le câble d'alimentation et l'appareil avec les mains humides ou mouillées. Tirez toujours sur la fiche électrique et non sur le câble.

- Nous recommandons de brancher l'appareil à un disjoncteur différentiel FI. En cas de doute, adressez-vous à un spécialiste.
- Utilisez uniquement des pièces détachées d'origine.
- Dans le choix du lieu d'utilisation, les points suivants doivent être pris en compte: utilisez l'appareil uniquement sur une surface sèche, stable et plane, afin d'assurer une stabilité parfaite au vu du poids de l'appareil et des denrées alimentaires se trouvant à l'inté-

rieur. Ne placez pas l'appareil directement sous une prise électrique. Maintenir le four à au moins 10 cm de la paroi ou de tout autre objet, laisser un espace libre d'au moins 30 cm au-dessus du four. Ne pas couvrir l'appareil. Laisser les ouvertures de ventilation libres.

- ATTENTION: ne placez pas l'appareil à proximité d'une source de chaleur, d'humidité, d'air très humide ou de matériaux inflammables.
- ATTENTION: pour éviter tout risque d'incendie dans le four à micro-ondes, il convient de respecter les règles suivantes:
 - Si vous réchauffez les denrées alimentaires dans des contenants en plastique ou en papier, il faut vérifier régulièrement que ceux-ci ne s'enflamment pas.
 - Retirez les attaches des sachets en papier ou en plastique avant de les introduire dans le four à micro-ondes.
 - Si de la fumée devait se former, il convient d'éteindre, de débrancher l'appareil, et de garder la porte de l'appareil fermée afin que les éventuelles flammes restent sous contrôle.
 - N'utilisez pas le four à micro-ondes à des fins de stockage. En cas non-utilisation, ne conservez pas de produits en papier, d'ustensiles de cuisine, de vaisselle ou de denrées alimentaires dans le four à micro-ondes.

⚠ ATTENTION: les liquides et autres denrées alimentaires ne doivent pas être réchauffés dans des récipients fermés. Risque d'explosion!

⚠ PRÉCAUTION: le réchauffement de boissons au four à micro-ondes peut entraîner une ébullition brusque différée. Risque de brûlures!

⚠ PRÉCAUTION: ne faites pas frire de denrées alimentaires dans le four à micro-ondes.

L'huile chaude peut endommager les composants du four à micro-ondes et la vaisselle adaptée au four à micro-ondes. Risque de brûlures!

⚠ ATTENTION: ne réchauffez pas d'œuf frais ni d'œufs durs avec la coquille dans le four à micro-ondes. Risque d'explosion, même après la fin du processus de réchauffement!

- Piquez les denrées alimentaires à peau dure, telles que les pommes de terre, les courges entières, les pommes et les châtaignes avant la préparation.
- Agitez ou remuez le contenu des biberons et pots de nourriture pour bébé avant de servir et vérifiez la température, afin d'éviter les brûlures.
- Le récipient peut devenir chaud en raison de la chaleur transmise par la nourriture réchauffée. Utilisez des maniques pour retirer le récipient.
- Assurez-vous que le récipient est adapté au four à micro-ondes.

⚠ ATTENTION! Les travaux de réparation et d'entretien nécessitant le retrait de caches de protection contre les rayonnements, doivent être réalisés exclusivement par le MIGROS-Service.

- Ce produit fait partie du groupe 2 classe B ISM. La définition du groupe 2 inclut tous les ISM, à savoir les appareils industriels, scientifiques et médicaux, dans lesquels une énergie radiofréquence est volontairement générée ou utilisée sous forme de rayonnement électromagnétique pour le traitement de matériel et d'équipements d'étincelage. La classe B inclut les équipements destinés

⚠ Consignes de sécurité

à une utilisation domestique et dans des établissements directement reliés à un réseau électrique basse tension, lequel alimente des bâtiments d'habitation.

- Utilisez le four à micro-ondes uniquement en pose libre.
- N'installez pas le four à micro-ondes au-dessus d'une cuisinière ou de toute autre source de chaleur. Dans le cas contraire, la garantie est annulée.

⚠ PRÉCAUTION: la surface, la porte et la surface extérieure peuvent être chaudes pendant le fonctionnement de l'appareil. La température des surfaces peut être très élevée.

- Ne placez pas le four à micro-ondes dans un placard, mais plutôt devant une paroi.

⚠ ATTENTION: si la porte ou les joints de celle-ci sont endommagés, il ne faut pas utiliser le four à micro-ondes avant contrôle et réparation par MIGROS-Service.

- L'appareil n'est pas conçu pour être utilisé avec une minuterie externe ou un système de télécommande séparé.
- L'appareil est destiné uniquement à un usage domestique.
- Fixez le plateau tournant avant de bouger l'appareil.
- Ne faites jamais fonctionner le four à micro-ondes si le plateau tournant en verre, le guide plateau et la broche ne sont pas à l'endroit prévu.
- N'utilisez pas cet appareil à l'extérieur.

⚠ ATTENTION: les réparations ou la maintenance sur l'appareil doivent être réalisées exclusivement par un spécialiste car aucune protection contre les rayonnements n'est garantie

lors du retrait du cache. Cela vaut également pour le remplacement du câble d'alimentation ou de l'ampoule du four à micro-ondes. Dans ces cas, adressez-vous au MIGROS-Service.

- Le four à micro-ondes est destiné uniquement à décongeler, cuisiner et cuire à la vapeur des denrées alimentaires.

⚠ ATTENTION: lorsque vous ouvrez le couvercle ou retirez le film, de la vapeur se libère. Risque de brûlures!

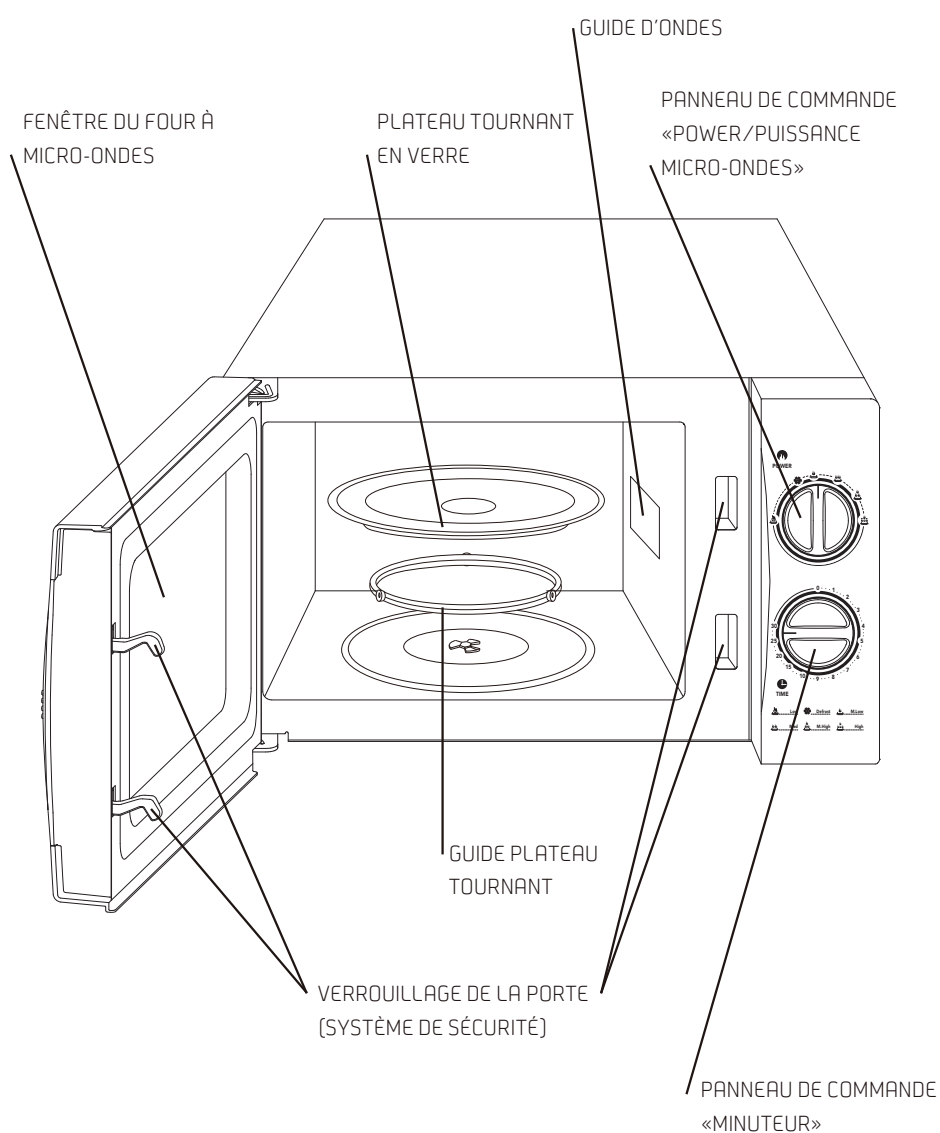
- En cas de formation de fumée, éteignez l'appareil ou débranchez-le. Laissez la porte fermée afin que les flammes s'éteignent.

⚠ ATTENTION: vérifiez que le four à micro-ondes n'est pas endommagé, par exemple une porte mal alignée ou tordue, des joints de porte et de surface endommagés, des charnières de porte cassées ou desserrées et des systèmes de fermeture ainsi que des déformations à l'intérieur ou sur la porte. Si vous constatez un quelconque dommage, n'utilisez pas le four à micro-ondes et contactez le MIGROS-Service.

- N'utilisez pas le four à micro-ondes porte ouverte, car cela peut générer des rayonnements aux effets nocifs. Il est important que les verrous de sécurité ne soient ni débloqués ni manipulés.
- Ne placez aucun objet entre la face avant du four à micro-ondes et la porte, et évitez les résidus en nettoyant le fond encrassé ainsi que les surfaces d'étanchéité.

Votre numéro de série personnel

Composants de l'appareil



Composants de l'appareil

Panneau de commande

Le panneau de commande se compose de deux boutons de sélection: minuterie et puissance.



POWER «Power/Puissance Micro-ondes»

Le régulateur fonctionnel vise à sélectionner le niveau de puissance (low – high) pour la cuisson avant de régler la minuterie.



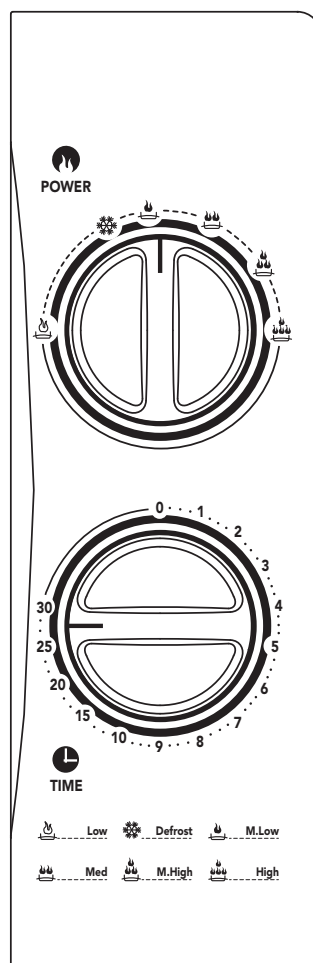
TIME «Minuteur»

Il offre un paramétrage visuel de la minuterie. Tournez jusqu'à atteindre le temps de cuisson souhaité (30 min. au maximum).

Cuisiner avec le four à micro-ondes

Pour une préparation au four à micro-ondes, vous pouvez choisir parmi six niveaux de puissance en fonction du plat. Le niveau de puissance augmente en tournant le bouton dans le sens des aiguilles d'une montre. Les niveaux de puissance se classent comme suit:

	Puissance	Description
	100%	HIGH (élevée)
	88%	M.HIGH (moyenne supérieure)
	73%	MED (moyenne)
	52%	M.LOW (moyenne inférieure)
	42%	DEFROST (décongélation)
	20%	LOW (faible)



Mise en service

Précautions

Ne faites pas fonctionner le four à micro-ondes s'il est endommagé. Il est très important que la porte du four à micro-ondes se ferme correctement et qu'il n'y ait aucun dommage sur la porte (tordue), les charnières et les verrous (cassés ou débloqués), les joints de porte et les surfaces d'étanchéité.

Avant la première mise en service

- Assurez-vous que l'emballage intérieur de la porte soit retiré.
- Vérifiez que le four à micro-ondes n'a subi aucun dommage.
- Le four à micro-ondes doit disposer d'une ventilation suffisante pour un fonctionnement optimal. Il convient de laisser au moins 20 cm au-dessus, 10 cm derrière et 5 cm sur les côtés du four à micro-ondes. Ne bloquez pas et ne couvrez pas les orifices de ventilation de l'appareil. Ne retirez pas les patins.
- Assurez-vous que le câble d'alimentation n'est pas endommagé et qu'il ne se situe pas sous le four à micro-ondes ou sur une surface chaude ou à angles vifs.
- La prise doit être facilement accessible, afin que le câble d'alimentation puisse être débranché rapidement en cas d'urgence.

Guide sur la vaisselle pour four à micro-ondes

- Dans l'idéal, la vaisselle doit être transparente pour permettre à l'énergie de réchauffer les denrées alimentaires via le contenant.
- Les micro-ondes ne peuvent pas traverser le métal. Il convient donc de ne pas utiliser de

vaisselle métallique ni de contenant avec un bord métallique.

- N'utilisez pas de produits en papier recyclé pour réchauffer au four à micro-ondes, car ils peuvent contenir des éclats métalliques, lesquels sont susceptibles d'occasionner des étincelles et des incendies.
- Il est recommandé d'utiliser des contenants ronds ou ovales et non carrés ou rectangulaires, car les denrées alimentaires ont tendance à brûler dans les coins.

Choix de la vaisselle adéquate

Ustensile de cuisson	Four à micro-ondes
Verre réfractaire	Oui
Verre non réfractaire	Non
Céramique réfractaire	Oui
Contenants en plastique adaptés au four à micro-ondes	Oui
Contenants métalliques	Non
Grille métallique	Non
Film aluminium et récipient flexible	Non

Utilisation du four à micro-ondes

- Introduisez les denrées dans le four à micro-ondes et fermez la porte.
- Tournez le bouton de puissance pour sélectionner le niveau souhaité.
- Réglez le minuteur pour définir le temps de cuisson.
- La cuisson débute dès que la minuterie s'enclenche.

Remarque

- Si le temps de cuisson est inférieur à 2 minutes, vous devez d'abord tourner le bouton de minuterie au-delà des 2 minutes et revenir à la durée souhaitée.
- ATTENTION: remplacez toujours le minuteur sur la position 0, lorsque des plats sont retirés du four à micro-ondes avant la fin de la minuterie ou lorsque le four à micro-ondes n'est pas utilisé. Pour interrompre le four à micro-ondes pendant la cuisson, vous pouvez ouvrir la porte manuellement en utilisant la poignée.

Conseils

- Positionnez la nourriture avec précision. Les éléments les plus épais se placent au bord du contenant.
- Respectez le temps de cuisson. Programmez la durée la plus courte indiquée et rajoutez du temps, si nécessaire. Les denrées alimentaires bien trop cuites peuvent générer de la fumée ou s'enflammer.
- Couvrez les denrées alimentaires avec une cloche pour micro-ondes lors de la préparation au four à micro-ondes. Les projections

sont ainsi évitées et la cuisson des denrées alimentaires est homogène.

- Tournez les denrées alimentaires une fois au cours de la cuisson, afin d'accélérer la préparation, notamment du poulet et des hamburgers. Les grosses pièces, telles que les rôtis, doivent être tournées au moins une fois.
- Changez la disposition des denrées alimentaires, telles que les boulettes de viande, à la moitié du temps de cuisson en les décalant du haut vers le bas et du milieu vers le bord du plat.

Nettoyage

- Débranchez le four à micro-ondes avant le nettoyage .
- Maintenez propre l'intérieur du four à micro-ondes. Si des projections de nourriture ou de liquides souillent les parois latérales, nettoyez-les avec un chiffon humide. Lorsque le four à micro-ondes est très sale, vous pouvez utiliser un détergent doux. N'utilisez aucun produit de nettoyage ou autre détergent décapant, car ils peuvent laisser des taches, des rayures ou entraîner une usure de la surface de la porte.
- Nettoyez la surface extérieure à l'aide d'un chiffon humide.
- ATTENTION: ne laissez pas d'eau s'infiltrer dans les orifices de ventilation. Cela pourrait endommager les pièces intérieures du four à micro-ondes.
- Nettoyez régulièrement la porte et la fenêtre des deux côtés ainsi que les joints de porte et pièces attachées à l'aide d'un chiffon humide, pour retirer les éventuels débordements et projections de liquides.
- Le panneau de commande ne doit jamais être mouillé. Nettoyez-le avec un chiffon humide doux. Lors du nettoyage du panneau de commande, laissez la porte du four à micro-ondes ouverte, afin d'éviter de l'allumer par mégarde.
- Essuyez le four à micro-ondes à l'aide d'un chiffon humide, si de la vapeur se forme à l'intérieur ou à l'extérieur de la porte. Ce phénomène peut se produire si le four à micro-ondes fonctionne avec une forte humidité de l'air, et n'a rien d'anormal.
- Il peut être nécessaire de retirer de temps en

temps le plateau tournant pour le nettoyer. Nettoyez le plateau à l'eau savonneuse tiède ou au lave-vaisselle.

- Nettoyez régulièrement le guide plateau et le fond du four à micro-ondes. Nettoyez le fond du four à micro-ondes avec un détergent doux. Le guide plateau peut se nettoyer à l'eau savonneuse tiède ou au lave-vaisselle. Si vous retirez le guide plateau du four à micro-ondes afin de le nettoyer, veillez à le remettre dans la bonne position.
- Supprimez les odeurs dans le four à micro-ondes en versant une tasse d'eau ainsi que du jus et du zeste de citron dans un plat adapté au four à micro-ondes et en le faisant fonctionner pendant 5 minutes. Essayez minutieusement et séchez l'intérieur avec un chiffon doux.
- Si vous devez remplacer l'ampoule du four à micro-ondes, adressez-vous au MIGROS-Service.
- Nettoyez régulièrement le four à micro-ondes et retirez les résidus de nourriture. Si le four à micro-ondes n'est pas maintenu dans un état de propreté suffisant, cela peut altérer la surface, ce qui peut réduire la durée de vie de l'appareil et entraîner d'éventuels risques pour la santé.



Perturbation radioélectrique

Le fonctionnement du four à micro-ondes peut perturber votre radio, votre téléviseur ou des appareils similaires.

Les mesures suivantes peuvent permettre d'atténuer les perturbations:

- Nettoyer la porte et les surfaces d'étanchéité.
- Réorienter l'antenne de réception de la radio et du téléviseur.
- Déplacer le four à micro-ondes par rapport au récepteur radioélectrique.
- Placer le four à micro-ondes à un autre endroit que le récepteur radioélectrique.
- Brancher le four à micro-ondes sur une autre prise, de sorte que le four à micro-ondes et le récepteur radioélectrique se trouvent sur des circuits électriques différents.

Pannes

⚠ ATTENTION: les réparations doivent être exécutées par le MIGROS-Service. Des réparations exécutées de manière inadéquate peuvent engendrer des risques pour l'utilisateur. Le fabricant décline toute responsabilité en cas de réparation non conforme. Le cas échéant, la garantie devient caduque.

Résolution des problèmes

Si le four à micro-ondes ne fonctionne pas:

- Assurez-vous que le four à micro-ondes est correctement branché. Si ce n'est pas le cas, débranchez le câble d'alimentation, attendez 10 secondes et rebranchez de nouveau le câble d'alimentation.
- Vérifiez qu'un fusible n'a pas grillé ou que le disjoncteur principal ne s'est pas désenclenché. Lorsque tout semble fonctionner, testez la prise avec un autre appareil.
- Assurez-vous que le panneau de commande et la minuterie sont correctement réglés.
- Vérifiez que la porte est complètement fermée et que le système de sécurité verrouillant la porte est opérationnel. Dans le cas contraire, l'énergie micro-onde ne sera pas libérée dans le four à micro-ondes.

Si aucune de ces mesures ne résout le problème, adressez-vous au MIGROS-Service. N'essayez jamais d'assurer vous-même la maintenance ou la réparation de l'appareil.

Elimination

Ce produit ne doit pas être éliminé avec les ordures ménagères. En votre qualité de consommateur/trice, vous êtes tenu(e) de rapporter les appareils électriques et électroniques chez votre commerçant pour leur élimination en bonne et due forme. À leur tour, commerçants, fabricants et importateurs sont chargés de reprendre gratuitement les appareils électriques et électroniques usagés faisant partie de leur assortiment. La collecte et le recyclage des anciens appareils électriques et électroniques contribuent non seulement à ménager les ressources naturelles, mais aussi à préserver l'environnement et la santé des êtres vivants. Pour de plus amples informations sur les points de collecte, l'élimination et le recyclage des anciens appareils électriques et électroniques, veuillez contacter l'Office fédéral de l'environnement (OFEV), votre déchetterie locale, le magasin où vous avez acheté cet appareil ou le fabricant du produit en question.



Spécifications

Nom du produit	Four à micro-ondes	
Dimensions	Dimensions extérieures du four à micro-ondes	320 × 452 × 262 mm (L × l × H)
	Dimensions intérieurs du four à micro-ondes	255 × 295 × 180 mm (L × l × H)
Poids	10,6 kg	
Tension/puissance nominale	230 - 240 V, -50 Hz / 1200 W	
Puissance min. four à micro-ondes	140 W	
Puissance max. four à micro-ondes	700 W	
Capacité four à micro-ondes	17 litres	
Standard de cuisson	Système de plateau tournant	
Longueur du câble	1 m	
Température de surface	68 °C (boîtier, parois supérieure, arrière et latérales)	
Température d'emplacement	50 °C	

Conformité

Ce produit est certifié conforme aux dispositions des directives mentionnées ci-après. Sa conformité est garantie par le respect des normes énoncées.

2014/35/UE

Directive «Basse tension» (DBT)

2014/30/UE

Compatibilité électromagnétique (CEM)

2011/65/UE

Limitation quant à l'utilisation de certaines substances dangereuses dans les équipements électriques et électroniques (RoHS)

(CE) N° 1275/2008

Exigences d'écoconception pour la consommation d'énergie des équipements ménagers et de bureau, électriques et électroniques, en état de veille et en mode d'arrêt

DBT EN 60335-1

EN 60335-2-25

CEM EN 55011

EN 55014-2

EN 61000-3-2

EN 61000-3-3

EN 62233

Garantie

MIGROS garantit, pour la durée de deux ans à partir de la date d'achat, le fonctionnement correct de l'objet que vous avez acquis et son absence de défauts. MIGROS peut choisir la modalité d'exécution de la prestation de garantie entre la réparation gratuite, le remplacement par un produit équivalent ou le remboursement du prix payé. Toute autre prétention est exclue. La garantie n'inclut pas l'usure normale, ni les conséquences d'un traitement non approprié, ni l'endommagement par l'acheteur ou un tiers, ni les défauts dus à des circonstances extérieures. La garantie n'est valable que si les réparations ont exclusivement été effectuées par des services autorisés par MIGROS. Nous vous prions de bien vouloir conserver soigneusement le certificat de garantie ou le justificatif d'achat (ticket de caisse, facture), sans quoi aucune prétention de garantie n'est admise.



M-Garantie 2 Jahre
M-garantie 2 ans
M-garanzia 2 anni

MIGROS
Migros-Service

Les appareils à réparer ou à entretenir sont acceptés dans tous les points de vente. Pour commander les accessoires et les pièces de rechange, rendez-vous sur www.migros-service.ch.

 **M-INFOLINE**
CH-0800 84 0848
www.migros.ch


Avez-vous d'autres questions?
La M-Infoline y répond volontiers:
Téléphone: 0800 84 0848 (du lundi au vendredi: de 8 h 00 à 18 h 30, le samedi: de 8 h 30 à 17 h 30)
E-mail: m-infoline@mgb.ch

N° d'art. 7174.573
Sous réserve de modifications / V03 23.2018



Avvertenze di sicurezza

Leggere attentamente le avvertenze di sicurezza prima di collegare l'apparecchio alla rete elettrica. Le avvertenze contengono importanti indicazioni relative alla sicurezza e all'uso. Scrivere nell'apposito spazio vuoto a pagina 30 il numero di serie riportato sulla targhetta di identificazione del forno a microonde e conservare queste informazioni per futura consultazione.

- Leggere le istruzioni per l'uso con attenzione e conservarle per eventuali utilizzatori successivi.
- Utilizzare questo apparecchio solo per lo scopo previsto, descritto nelle presenti istruzioni. Non utilizzare sostanze chimiche o vapori corrosivi per pulire questo apparecchio. Questo tipo di forno a microonde è stato progettato appositamente per riscaldare, cuocere o essiccare alimenti. L'apparecchio non è adatto all'uso industriale o di laboratorio.
- Non mettere in funzione il forno a microonde a vuoto.

 **ATTENZIONE!** I bambini possono utilizzare il forno a microonde senza supervisione solo se hanno ricevuto adeguate istruzioni in modo che siano in grado di farlo funzionare in tutta sicurezza e comprendano i rischi di un uso improprio.

- Questo apparecchio non è adatto all'uso da parte di persone (inclusi i bambini) con ridotte capacità fisiche, sensoriali o mentali, o prive di esperienza e conoscenza, a meno che siano sorvegliate o istruite riguardo l'uso dell'apparecchio da persone responsabili della loro sicurezza.

- Le persone che non hanno letto le istruzioni per l'uso, che sono sotto l'effetto di alcool, droghe o medicinali e i bambini non possono usare l'apparecchio o lo possono usare solo se sorvegliate.
- Assicurarsi che i bambini non giochino mai con l'apparecchio.
- Non utilizzare l'apparecchio:
 - se è guasto
 - in caso di dubbi circa il funzionamento (per es. in presenza di rumore anomalo, odore o fumo)
 - se il cavo di alimentazione è danneggiato
 - se l'apparecchio è caduto a terra o se è in qualche modo danneggiato. In questi casi occorre far controllare e riparare subito l'apparecchio dal MIGROS-Service.
-  **ATTENZIONE!** Verificare regolarmente che il cavo di alimentazione non sia danneggiato. Per evitare pericoli, la sostituzione del cavo di alimentazione danneggiato deve essere eseguita solo dal MIGROS-Service.
-  **ATTENZIONE!** Non toccare la spina, il cavo di alimentazione e l'apparecchio con mani umide o bagnate. Disconnettere il cavo dalla rete elettrica tirando sempre la spina e non il cavo.
- Si consiglia di collegare l'apparecchio a un impianto elettrico dotato di interruttore differenziale. In caso di dubbio consultare uno specialista.
- Utilizzare solo pezzi di ricambio originali.
- Quando si sceglie il luogo di utilizzo è necessario considerare quanto segue: utilizzare l'apparecchio su una superficie asciutta, stabile e piana affinché, nonostante il peso proprio e il peso totale del cibo cotto nel forno a microonde, sia garantita la stabilità.

Non posizionare l'apparecchio direttamente sotto una presa di corrente. Mantenere una distanza minima di 10 cm dalla parete e da altri oggetti e 30 cm da superfici sovrastanti. Non coprire l'apparecchio. Mantenere libere le feritoie di ventilazione.


- ATTENZIONE! Non esporre l'apparecchio a calore, umidità, elevata umidità dell'aria e non collocare vicino a materiali combustibili.
- ATTENZIONE! Per evitare il rischio d'incendio nel forno a microonde, osservare quanto segue.
 - Se si riscaldano alimenti in contenitori di carta o plastica, controllare regolarmente che non si incendino.
 - Rimuovere i lacci di chiusura di sacchetti di carta o plastica prima di metterli nel forno a microonde.
 - Se si forma del fumo, spegnere o scollegare l'apparecchio dalla corrente e tenere chiuso lo sportello per tenere sotto controllo eventuali fiamme.
 - Non utilizzare il forno a microonde come deposito. Non lasciare prodotti di carta, utensili da cucina, stoviglie o alimenti nel forno a microonde quando non lo si utilizza.

- ⚠ ATTENZIONE! Non riscaldare liquidi e altri alimenti in contenitori chiusi. Pericolo d'esplosione!
- ⚠ ATTENZIONE! Il riscaldamento a microonde di bevande può causare un'ebollizione ritardata. Pericolo di ustioni!
- ⚠ ATTENZIONE! Non friggere alimenti nel forno a microonde. L'olio caldo può danneggiare parti del forno e stoviglie. Pericolo di ustioni!
- ⚠ ATTENZIONE! Le uova con guscio e le uova sode intere non devono essere riscaldate nel forno a microonde. Pericolo di esplosione


anche a cottura ultimata!

- Punzecchiare gli alimenti con bucce spesse come patate, zucche intere, mele e castagne prima della cottura.
- Mescolare o agitare il contenuto di biberon e di vasetti di alimenti per bebè e controllarne la temperatura prima di servire per evitare scottature.
- Le stoviglie possono surriscaldarsi a causa del calore trasferito dagli alimenti riscaldati. Utilizzare delle presine per togliere le stoviglie dal forno a microonde.
- Assicurarsi che le stoviglie siano adatte all'impiego nel forno a microonde.
- ⚠ ATTENZIONE! I lavori di riparazione e di manutenzione che richiedono la rimozione di coperture di protezione contro l'esposizione alle microonde possono essere eseguiti solo dal MIGROS-Service.
- Questo prodotto appartiene al Gruppo 2 Classe B ISM. La definizione del Gruppo 2 comprende tutte le apparecchiature ISM, cioè industriali, scientifiche e medicali, in cui l'energia a radiofrequenza viene generata intenzionalmente e/o utilizzata sotto forma di radiazione elettromagnetica per il trattamento di materiale, nonché le attrezzature per elettroerosione. Rientrano nella Classe B le attrezzature idonee per uso domestico o utilizzate in stabili direttamente collegati a una rete elettrica a basso voltaggio per l'approvvigionamento di edifici destinati all'uso domestico.
- Il forno a microonde va utilizzato solo in libera installazione.
- Non installare il forno a microonde sopra un piano cottura o altre fonti di calore. In questi casi decade la garanzia.

Avvertenze di sicurezza

 **ATTENZIONE!** Le superfici, lo sportello e le superfici esterne possono riscaldarsi durante il funzionamento. La temperatura delle superfici può essere alta.

– Non posizionare il forno a microonde all'interno di un mobile. Accostare l'apparecchio a una parete.

 **ATTENZIONE!** Non utilizzare il forno a microonde se lo sportello o le guarnizioni dello sportello sono danneggiati finché il MIGROS-Service non li abbia controllati e riparati.


– L'apparecchio non è previsto per l'utilizzo per mezzo di un timer (temporizzatore) esterno o un telecomando separato.

– L'apparecchio è destinato esclusivamente all'uso domestico.


– Fissare il piatto rotante prima di spostare l'apparecchio.

– Non utilizzare mai il forno a microonde senza aver posizionato correttamente piatto rotante in vetro, supporto e perno.


– Non utilizzare l'apparecchio all'aperto.

 **ATTENZIONE!** Lavori di riparazione e manutenzione all'apparecchio possono essere eseguiti solo da uno specialista perché non si può garantire alcuna protezione contro l'esposizione alle microonde in caso di rimozione della copertura. Ciò vale anche per la sostituzione del cavo di rete o della luce del forno. In questi casi rivolgersi al MIGROS-Service.

– Il forno a microonde è studiato solo per scongelare, cuocere e cuocere a vapore gli alimenti.

 **ATTENZIONE!** Quando si rimuovono coperchi o pellicole può fuoriuscire del vapore. Pericolo di ustioni!

– In presenza di fumo, spegnere o staccare l'apparecchio dalla presa di corrente e tenere chiuso lo sportello per soffocare le fiamme.

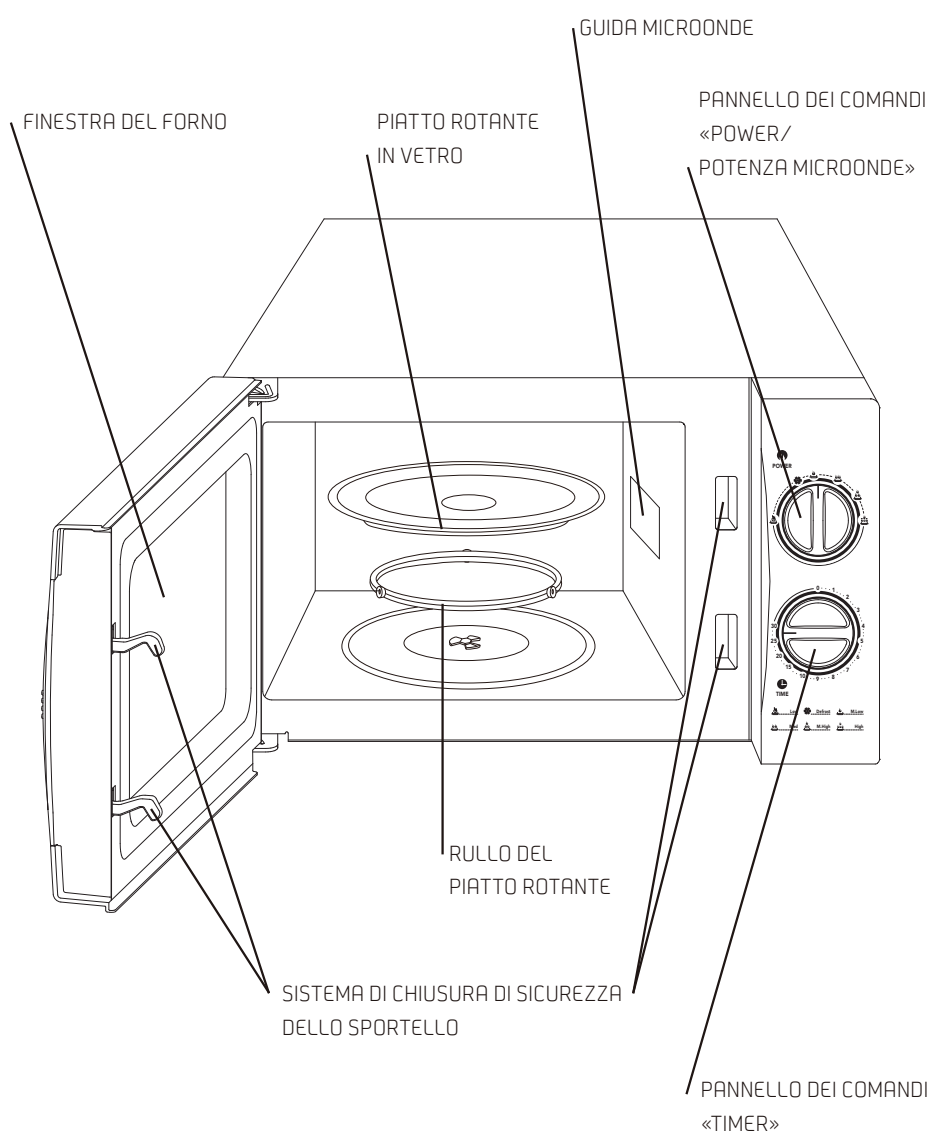
 **ATTENZIONE!** Controllare la presenza di eventuali danni al forno a microonde, come ad esempio sportello non allineato o piegato, guarnizioni dello sportello e superficiali danneggiate, cerniere dello sportello e chiusure rotte o allentate e ammaccature all'interno del forno o sullo sportello. Se si riscontrano danni, non utilizzare il forno a microonde e contattare il MIGROS-Service.

– Non utilizzare questo forno a microonde con lo sportello aperto perché può verificarsi un'esposizione dannosa all'energia a microonde. È importante non manomettere o sbloccare le chiusure di sicurezza.

– Non collocare alcun oggetto tra la parte anteriore del forno e lo sportello ed evitare che residui di detergente o sporco si accumulino sulle superfici di tenuta.

Il tuo numero di serie personale

Componenti dell'apparecchio



Componenti dell'apparecchio

Pannello dei comandi

Il pannello dei comandi è composto da due interruttori: un interruttore Timer e un interruttore Power.



POWER «Power/Potenza microonde»

Il regolatore serve per selezionare il livello di potenza (low – high) per il ciclo di cottura e si imposta prima della regolazione del tempo di cottura.



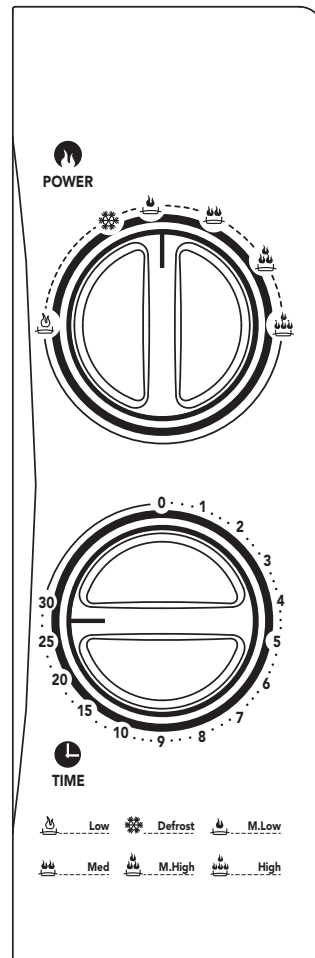
TIME «Timer»

Offre impostazioni visuali del tempo. Basta ruotare l'interruttore sul tempo di cottura desiderato di fino a 30 minuti per ciclo di cottura.

Cuocere con il forno a microonde

Per la preparazione di cibi con il forno a microonde si possono selezionare sei livelli di potenza a seconda della pietanza. Ruotare l'interruttore in senso orario per impostare il livello di potenza. I livelli di potenza si possono classificare nel modo seguente:

	Potenza	Descrizione
	100%	HIGH (alta)
	88%	M.HIGH (medio-alta)
	73%	MED (media)
	52%	M.LOW (medio-bassa)
	42%	DEFROST (scongellare)
	20%	LOW (bassa)



Messa in funzione

Precauzioni

Non utilizzare il forno a microonde se è danneggiato. È particolarmente importante che lo sportello del forno a microonde si chiuda correttamente e che non ci siano danni (nascosti) allo sportello, alle cerniere e alle chiusure (rotte o allentate), alle guarnizioni dello sportello e alle superfici delle guarnizioni.

Prima della messa in funzione iniziale

- Assicurarsi che i materiali d'imballaggio siano stati rimossi dall'interno dello sportello.
- Verificare che il forno a microonde non presenti alcun danno.
- Per un corretto funzionamento, il forno deve avere un sufficiente flusso d'aria. Lasciare almeno 20 cm di spazio sopra il forno, 10 cm sul retro e 5 cm su entrambi i lati. Non coprire o ostruire le aperture d'aerazione dell'apparecchio. Non rimuovere i piedini.
- Assicurarsi che il cavo di alimentazione non sia danneggiato e non sia posizionato sotto il forno a microonde o sopra una superficie calda e/o tagliente.
- La presa deve essere facilmente accessibile in modo che sia possibile scollegarla agevolmente in caso di emergenza.

Linee guida sulle stoviglie per microonde

- Le stoviglie ideali per un forno a microonde sono trasparenti, in modo da permettere all'energia di passare attraverso il contenitore e riscaldare il cibo.
- Le microonde non possono penetrare il metallo, quindi non devono essere utilizzate

stoviglie in metallo o contenitori con bordi metallici.

- Non utilizzare prodotti di carta riciclata per la cottura a microonde in quanto potrebbero contenere piccoli frammenti di metallo che possono causare scintille e/o incendi.
- Si consigliano contenitori rotondi/ovali piuttosto che quadrati/rettangolari, dato che il cibo negli angoli tende a scuocere.

Scelta delle stoviglie adegiate

Stoviglie	Microonde
Vetro termoresistente	Sì
Vetro non termoresistente	No
Ceramica termoresistente	Sì
Contenitori di plastica per microonde	Sì
Contenitori di metallo	No
Griglia di metallo	No
Pellicola di alluminio e contenitori in pellicola	No

Uso del forno a microonde

- Inserire il cibo nel forno a microonde e chiudere lo sportello.
- Ruotare l'interruttore Power sul livello desiderato.
- Impostare il tempo di cottura con l'interruttore del timer.
- Il ciclo di cottura inizia non appena viene attivato il timer.

Nota

- Se si sceglie un tempo inferiore a 2 minuti è necessario ruotare dapprima l'interruttore del timer oltre i 2 minuti e quindi abbassarlo al tempo desiderato.
- ATTENZIONE! Reimpostare sempre il timer sullo zero quando si tolgono le pietanze dal forno a microonde prima che sia concluso il tempo di cottura o se non si utilizza il forno. La cottura può essere arrestata aprendo lo sportello tramite la maniglia.

Consigli

- Disporre il cibo con attenzione. Posizionare le parti più spesse verso l'esterno del contenitore.
- Controllare il tempo di cottura. Cuocere per il tempo più breve indicato e prolungare la cottura se necessario. Alimenti stracotti possono formare del fumo o incendiarsi.
- Coprire gli alimenti durante la preparazione in un forno a microonde. Le coperture evitano la formazione di schizzi e favoriscono una cottura uniforme.
- Girare gli alimenti una volta durante la cottura per accelerare la preparazione di pietanze come pollo e hamburger. Cibi di grandi dimen-

sioni come gli arrostiti devono essere girati almeno una volta.

- Cibi come polpette vanno girati a metà cottura in modo da spostarli dall'alto al basso e dal centro al bordo della teglia.

Pulizia

- Spegner il forno a microonde e togliere la spina prima di pulirlo.
- Mantenere pulito l'interno del forno a microonde. Se schizzi di cibo o liquidi versati aderiscono alle pareti del forno, rimuoverli con un panno umido. Se il forno è molto sporco si possono utilizzare detergenti delicati. Non utilizzare detergenti o utensili abrasivi perché potrebbero macchiare, lasciare strisce o rovinare la superficie dello sportello.
- Pulire le superfici esterne con un panno umido.
- **ATTENZIONE:** assicurarsi che l'acqua non penetri nelle aperture di aerazione perché i componenti di funzionamento interni potrebbero danneggiarsi.
- Pulire regolarmente lo sportello e la finestra su entrambi i lati, le guarnizioni dello sportello e le parti adiacenti con un panno umido per rimuovere eventuali schizzi e liquidi fuoriusciti.
- Assicurarsi che il pannello dei comandi non si bagni. Pulirlo con un panno morbido inumidito. Per pulire il pannello dei comandi lasciare lo sportello del forno aperto al fine di evitarne l'accensione involontaria.
- Se si forma del vapore all'interno o intorno alla parete esterna dello sportello del forno, pulire con un panno morbido. Ciò può accadere quando il forno è in funzione in condizioni di elevata umidità ed è normale.
- Talvolta è necessario rimuovere il piatto rotante in vetro per la pulizia. Lavare il piatto in acqua saponata calda o in lavastoviglie.
- L'anello a rulli e la superficie inferiore del forno devono essere puliti regolarmente. Pulire la superficie inferiore del forno a microonde con un detergente delicato. Lavare l'anello del rullo in acqua saponata delicata o in lavastoviglie. Quando si rimuove l'anello del rullo dalla superficie inferiore del forno per la pulizia, assicurarsi di riposizionarlo correttamente.
- Per togliere gli odori dal forno versare una tazza di acqua con il succo e la scorza di un limone in una ciotola profonda adatta al forno a microonde e scaldare nel forno per 5 minuti. Pulire accuratamente e asciugare con un panno umido.
- Se è necessario sostituire la luce del forno, consultare il MIGROS-Service.
- Pulire regolarmente il forno a microonde e rimuovere i resti di cibo. Se il forno a microonde non viene mantenuto pulito, ciò potrebbe portare a un deterioramento della superficie che potrebbe influire negativamente sulla durata dell'apparecchio e causare rischi per la salute.



Interferenze radio

Il funzionamento del forno a microonde può causare interferenze a radio, TV o apparecchiature simili.

Eventuali interferenze possono essere ridotte adottando le misure seguenti.

- Pulire lo sportello e le superfici di tenuta.
- Riorientare l'antenna di ricezione della radio o del televisore.
- Riposizionare il forno a microonde in relazione al ricevitore.
- Allontanare il forno a microonde dal ricevitore.
- Collegare il forno a microonde ad una presa diversa, in modo che il forno a microonde ed il ricevitore si trovino su circuiti diversi.

Guasti

⚠ **ATTENZIONE!** Le riparazioni dell'apparecchio possono essere eseguite solo dal MIGROS-Service. Le riparazioni non effettuate da personale qualificato possono essere fonte di pericolo per gli utilizzatori. Nel caso di riparazioni non effettuate da personale qualificato non viene assunta alcuna responsabilità per eventuali danni. In questa evenienza si estingue anche il diritto alla garanzia.

Soluzione dei problemi

Se il forno a microonde non funziona, effettuare le operazioni seguenti.

- Assicurarsi che il forno sia collegato correttamente. Se non lo fosse, staccare la spina dalla presa, attendere 10 secondi e ricollegarlo correttamente.
- Verificare che non si sia bruciato un fusibile o che non sia scattato l'interruttore principale. Se da questi controlli tutto sembra funzionare correttamente, provare la presa con un altro apparecchio.
- Assicurarsi che il pannello dei comandi sia programmato correttamente e il timer impostato.
- Assicurarsi che lo sportello sia ben chiuso e il sistema di bloccaggio di sicurezza dello sportello funzioni. Altrimenti l'energia a microonde non può essere fornita al forno.

Se nessuna delle misure elencate sopra risolve il problema, rivolgersi al MIGROS-Service. Non tentare di riparare o personalmente l'apparecchio o di effettuare la manutenzione.

Smaltimento

Questo prodotto non può essere smaltito con i rifiuti domestici. I consumatori hanno l'obbligo di restituire gli apparecchi elettrici ed elettronici al proprio rivenditore in modo da garantire uno smaltimento adeguato. I commercianti, i fabbricanti e gli importatori hanno a loro volta l'obbligo di riprendere – senza costi aggiuntivi – gli apparecchi elettrici ed elettronici che figurano nel loro assortimento. La raccolta e la riutilizzazione degli apparecchi elettrici ed elettronici usati permette di salvaguardare le risorse naturali. Inoltre, grazie al riciclaggio di questi apparecchi, vengono protetti la salute e l'ambiente. Ulteriori informazioni sui centri di raccolta, sullo smaltimento e sulla riutilizzazione degli apparecchi elettrici ed elettronici si trovano presso l'Ufficio federale dell'ambiente (UFAM), presso il vostro punto di smaltimento locale, presso il commerciante dal quale avete acquistato l'apparecchio o presso il fabbricante dello stesso.



Specifiche

Nome del prodotto	Forno a microonde Durabase
Dimensioni	Dimensioni esterne del forno a microonde
	Vano del forno a microonde
	320 × 452 × 262 mm [L × L × A]
	255 × 295 × 180 mm [L × L × A]
Peso	10,6 kg
Tensione/potenza nominale	230- 240 V, -50 Hz / 1200 W
Potenza microonde min.	140 W
Potenza microonde max.	700 W
Capacità del forno a microonde	17 litri
Standard di cottura	Sistema a piatto rotante
Lunghezza cavo	1 m
Temperatura superficie	68° C [parte superiore del vano e parete posteriore/laterale]
Temperature superfici di appoggio	50° C

Conformità

Il prodotto soddisfa le disposizioni delle seguenti direttive. La conformità è garantita dal rispetto delle norme elencate.

2014/35/UE

Direttiva bassa tensione (LVD)

2014/30/UE

Compatibilità elettromagnetica (EMC)

2011/65/UE

Restrizione dell'uso di determinate sostanze pericolose nelle apparecchiature elettriche ed elettroniche (RoHS)

(CE) N. 1275/2008

Specifiche di progettazione ecocompatibile relative al consumo di energia elettrica nei modi stand-by e spento delle apparecchiature elettriche ed elettroniche domestiche e da ufficio

LVD EN 60335-1

EN 60335-2-25

EMC EN 55011

EN 55014-2

EN 61000-3-2

EN 61000-3-3

EN 62233

Garanzia

MIGROS garantisce che l'articolo acquistato è privo di difetti di fabbricazione e di funzionamento per due anni a partire dalla data d'acquisto. MIGROS può adempiere alla garanzia riparando gratuitamente l'oggetto, sostituendolo con un altro di valore equivalente oppure rimborsando il prezzo d'acquisto. Sono escluse altre pretese. M-garanzia non copre il deterioramento dovuto a normale usura, i danni risultanti da un uso improprio o causati dal cliente o da terzi, né i difetti dovuti a circostanze esterne. La garanzia decade in caso di riparazioni inappropriate effettuate da centri di servizio non autorizzati dalla MIGROS. Conservare con cura il certificato di garanzia o la prova d'acquisto (scontrino, fattura). La loro perdita estingue infatti il diritto alla garanzia.



M-Garantie 2 Jahre
M-garantie 2 ans
M-garanzia 2 anni

MIGROS

Migros-Service

Gli apparecchi che devono essere riparati o che necessitano di manutenzione vengono presi in consegna in ogni punto vendita. Gli accessori e i pezzi di ricambio si possono ordinare facilmente anche su www.migros-service.ch.

 **M-INFOLINE**
CH-0800 84 0848
www.migros.ch

Avete altre domande?

Potete rivolgervi alla M-Infoline chiamando il numero:

0800 84 0848 da lunedì a venerdì, dalle ore 8.00 alle 18.30, il sabato dalle ore 8.30 alle 17.30 o inviando una e-mail a: m-infoline@mgb.ch

Art. n. 7174.573

Con riserva di modifiche / V03 23.2018

