

Quick Start Guide

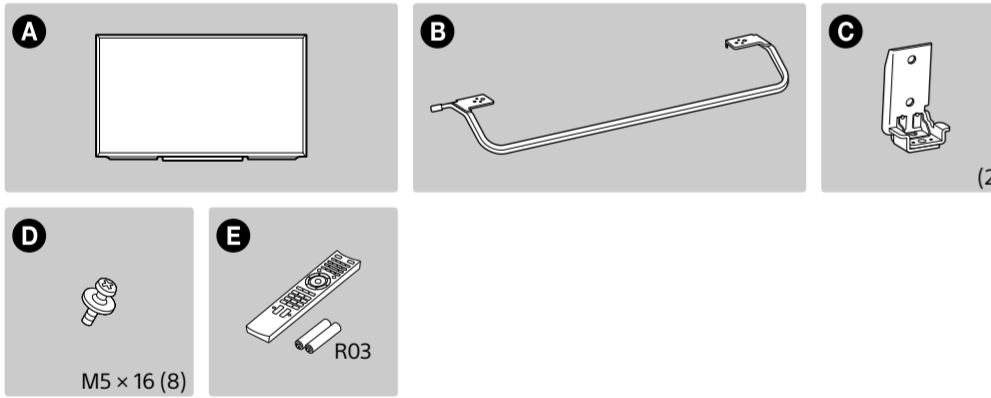
Quick Start Guide	GB
Guide de démarrage rapide	FR
Guía de inicio rápido	ES
Handleiding Snel aan de slag	NL
Schnellstartleitfaden	DE
Guia de Iniciação Rápida	PT
Guida introduttiva	IT
Snabbstartguide	SE
Guiden Hurtig start	DK
Pikaopas	FI
Hurtigstartguide	NO
Szybkie wprowadzenie	PL
Stručná příručka	CZ
Spríevodca rýchlym uvedením do prevádzky	SK
Üzembe helyezési útmutató	HU
Ghid scurt de utilizare	RO
Кратко ръководство за потребителя	BG
Οδηγός Γρήγορης Εκκίνησης	GR
Hızlı Başlangıç Kılavuzu	TR
Краткое руководство	RU
Короткий посібник	UA

BRAVIA

KDL-60W605B

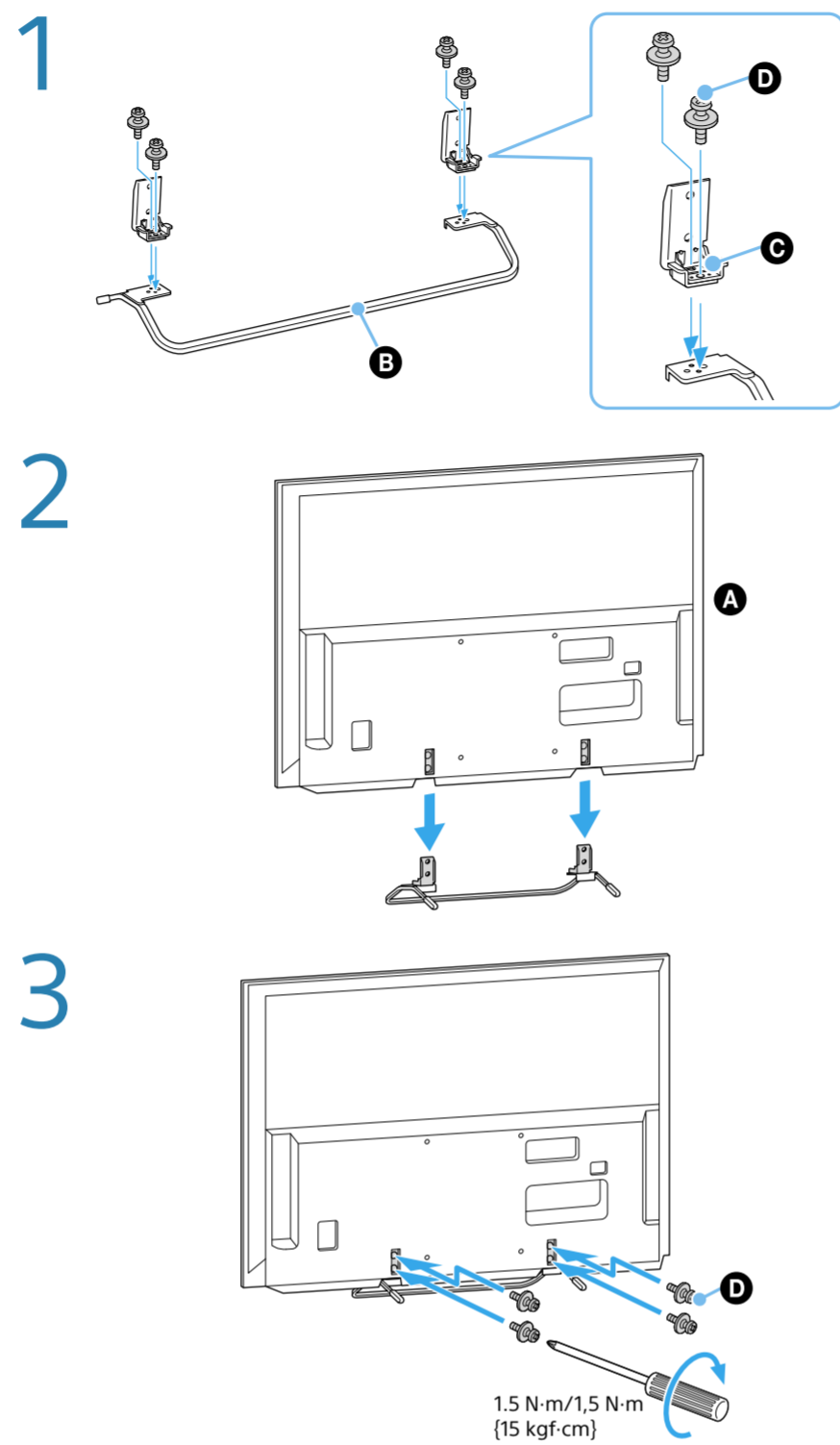


© 2014 Sony Corporation 4-538-246-11(1)

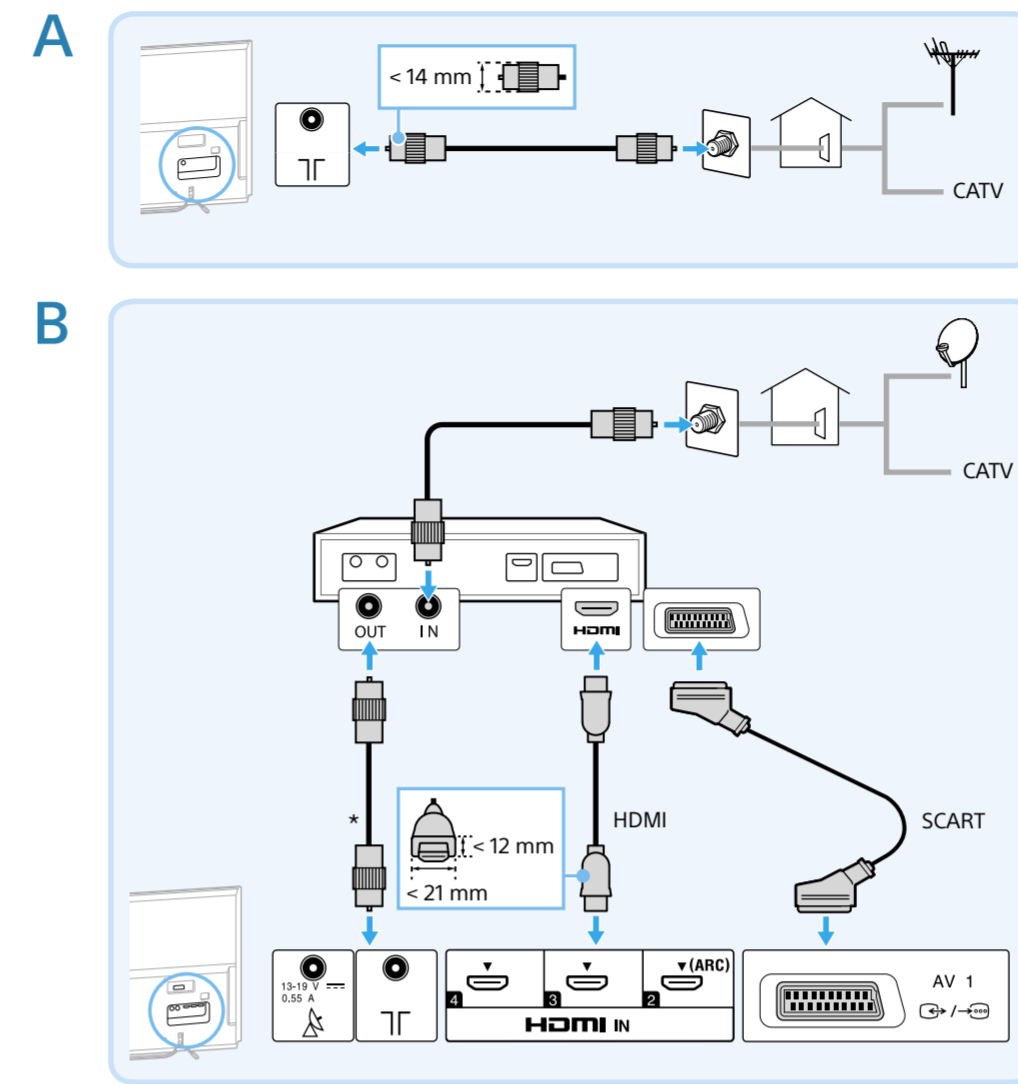


A Refer to "Safety Information" in the Reference Guide before transporting the TV.
B Reportez-vous aux « Consignes de sécurité » du Guide de référence avant de transporter le téléviseur.
C Consulte la "Información de seguridad" en la Guía de referencia antes de transportar el televisor.
D Raadpleeg "Veiligheidsinformatie" in de referentiehandleiding vooraleer u de televisie vervoert.
E Schlagen Sie unter „Sicherheitsinformationen“ im Referenzleitfaden nach, bevor Sie das Fernsehgerät transportieren.
F Consulte "Informações de segurança" no Guia de Referência antes de transportar o televisor.
G Consultare "Informazioni di sicurezza" nella Guida di riferimento prima di trasportare il televisore.
H Läs "Säkerhetsinformation" i referensguiden innan TV:n transporteras.
I Se "Sikkerhedsoplysninger" i Referencevejledningen før transport af TV'et.
J Lue viiteoppaan "Turvallisuusohjeet" ennen TV:n kuljettamista.
K Se "Sikkerhetsinformasjon" i referanseveiledningen før du transporterer TV-en.

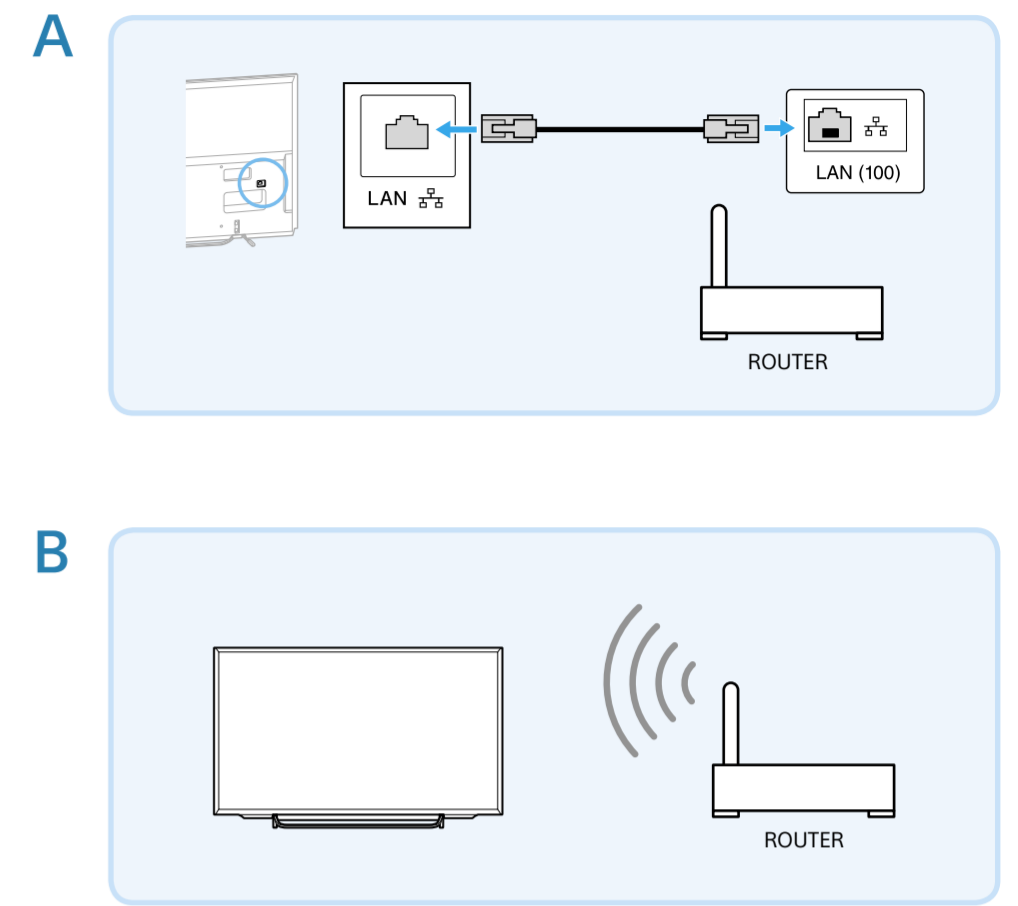
Название продукта: Телевизор
 Назва виробу: Телевізор



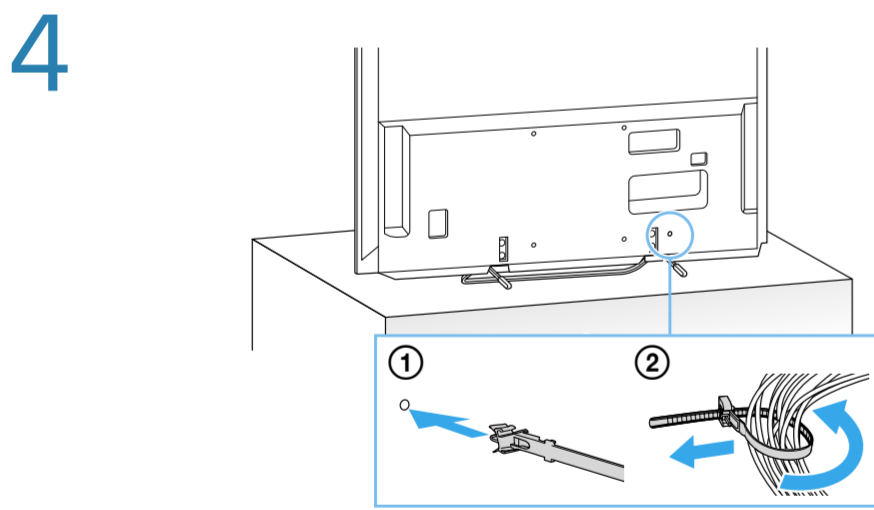
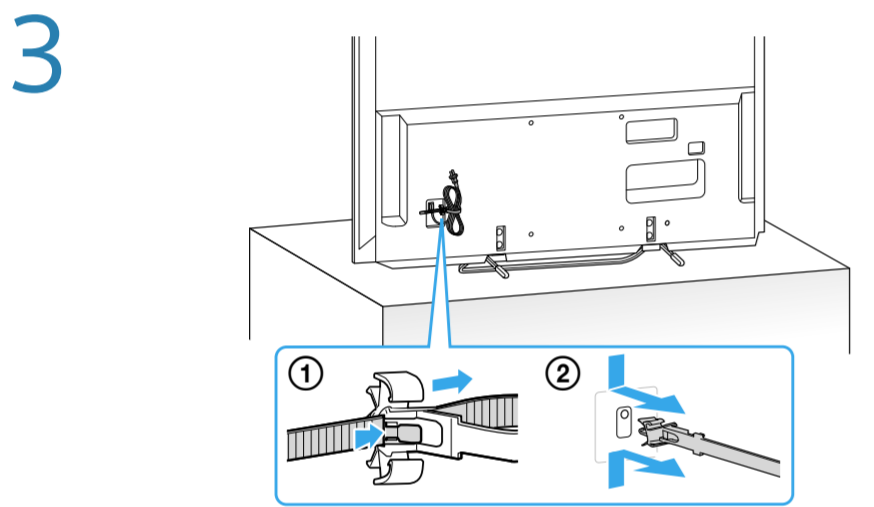
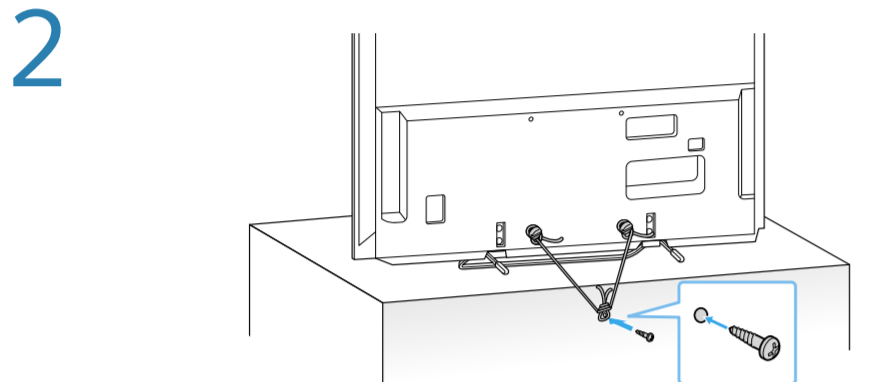
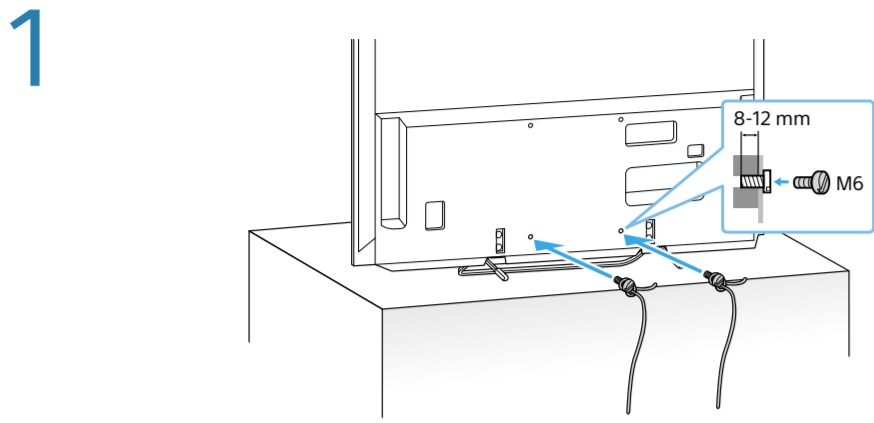
1 Connections for aerial or cable antenna (A), with cable/satellite set top box (B). Select HDMI or SCART connection.
 * STB with recording function, connect to T for cable reception, to S for satellite reception additionally.
2 Raccordements de l'antenne ou du câble d'antenne (A), avec un décodeur câble/satellite (B). Sélectionnez le raccordement HDMI ou Péritel.
 * STB avec fonction d'enregistrement, connexion à T pour la réception par câble, à S pour la réception éventuelle par satellite.
3 Conexiones para antena o cable de antena (A), con decodificador por cable o vía satélite (B). Selección conexión HDMI o por euroconector.
 * STB con función de grabación, conecte a T para la recepción por cable, a S para la recepción por satélite adicional.
A Aansluitingen voor een (kabel) antenne (A), met kabel-/satellietsettopbox (B). Kies voor een HDMI- of SCART-aansluiting.
 * STB met opnamefunctie: sluit aan op T voor kabelontvangst en bijkomend op S voor satellietontvangst.
B Verbindungen für Antennenanlage oder Kabelantenne (A) mit Kabel-/Satelliten-Set-Top-Box (B). Wählen Sie die HDMI- oder SCART-Verbindung.
 * Eine STB mit Aufnahme-funktion schließen Sie zusätzlich für den Kabelempfang an T an und für den Satellitenempfang an S.
C Ligações para antena ou cabo de antena (A), com set top box de satélite/cabo (B). Seleccione a ligação HDMI ou Euroconector.
 * STB com função de gravação, ligue a T para recepção por cabo, a S para recepção adicional por satélite.
D Collegamenti per antenna o antenna via cavo (A), con set top box via cavo o satellitare (B). Selezionare il collegamento HDMI o SCART.
 * STB con funzione di registrazione, collegare a T per la ricezione via cavo, a S per la ricezione satellitare ulteriore.
E Anslutningar för antenn eller kabel-TV (A) med kabel-/satellitbox (B). Välj HDMI- eller SCART-anslutning.
 * STB med inspelningsfunktion, anslut till T för kabelmottagning, till S för satellitmottagning.
F Tilslutninger til antenne og kabel-TV (A), med kabel/satellit-set-top-boks (B). Vælg HDMI- eller SCART-tilslutning.
 * STB med optagefunktion, tilslut til T for kabelmottagelse, til S for også at få satellitmottagelse.
G Liitännät maanpäälliseille tai kaapeliantenneille (A) kaapeli-/satelliittidigisovittimen (B) kanssa. Valitse HDMI- tai SCART-liitäntä.
 * Liitä tallentava digisovitin T-liitäntään kaapelivastaanottoa varten ja lisäksi S-liitäntään satelliittivastaanottoa varten.
H Tilkoblinger for antenne eller kabelantenne (A), med kabel/satellittdekoder (B). Velg HDMI- eller SCART-tilkobling.
 * STB med opprptaksfunksjon, koble til T for kabelmottak, til S for også å få satellitmottak.



A Internet connection Wired (use category 7 LAN cable (A), wireless (B). Refer to the manufacturer or the manual supplied with the router for router settings.
B Connexion Internet Filaire (utilisez un câble réseau de catégorie 7) (A), sans fil (B). Reportez-vous au fabricant ou au manuel fourni avec le routeur pour connaître ses paramètres.
C Conexión Internet Por cable (utilice un cable LAN de categoría 7) (A), inalámbrica (B). Consulte al fabricante o el manual suministrado con el enrutador en la sección de ajustes del enrutador.
D Internetverbinding bedraad (gebruik LAN-kabel categorie 7) (A), draadloos (B). Contacteer de fabrikant of raadpleeg de handleiding die geleverd is bij de router voor meer informatie over de routerinstellingen.
E Internetverbindung drahtlos (verwenden Sie ein LAN-Kabel der Kategorie 7) (A), drahtlos (B). Informationen zu den Routerinstellungen erhalten Sie vom Hersteller oder Sie finden sie in der Bedienungsanleitung im Lieferumfang des Routers.
F Ligação à Internet com fios (utilize um cabo LAN de categoria 7) (A), sem fios (B). Consulte o fabricante ou o manual fornecido com o router para obter informações sobre as definições do router.
G Connessione Internet Via cavo (utilizzare un cavo LAN classificato Categoria 7) (A), wireless (B). Consultare il produttore o il manuale in dotazione con il router per quanto riguarda le impostazioni del router.
H Internetsanslutning, trådbunden (använd LAN-kabel kategori 7) (A), trådlös (B). Fråga tillverkaren eller läs den handbok som medföljde routern för att få veta routerinställningarna.
I Internettillslutning Kabel (brug kategori 7 LAN-kabel) (A), trådløs (B). Få oplysninger hos producenten eller i den brugervejledning, der fulgte med routeren, om indstilling af routeren.
J Internet-yhteys Kiinteä yhteys (käytä luokan 7 LAN-kaapelia) (A), langaton (B). Tiedustele reitittimen asetuksset valmistajalta tai katso ne reitittimen mukana toimitetusta käyttöohjeesta.
K Internett-tilkobling Kabel (bruk kategori 7 LAN-kabel) (A), trådløs (B). Ta kontakt med fabrikanten eller se håndboken som fulgte med ruteren for informasjon om ruterinnstillingene.
L Подключення до Інтернету: провідне (используйте сетевой кабель категории 7) (A), беспроводное (B). Для получения информации о настройках маршрутизатора обратитесь к производителю или см. руководство, прилагаемое к маршрутизатору.
M Підключення до Інтернету: дротове (використовуйте кабель LAN категорії 7) (A), бездротове (B). Параметри маршрутизатора шукайте в посібнику з його експлуатації або звертайтеся до виробника.



A Internet connection Wired (use category 7 LAN cable (A), wireless (B). Refer to the manufacturer or the manual supplied with the router for router settings.
B Connexion Internet Filaire (utilisez un câble réseau de catégorie 7) (A), sans fil (B). Reportez-vous au fabricant ou au manuel fourni avec le routeur pour connaître ses paramètres.
C Conexión Internet Por cable (utilice un cable LAN de categoría 7) (A), inalámbrica (B). Consulte al fabricante o el manual suministrado con el enrutador en la sección de ajustes del enrutador.
D Internetverbinding bedraad (gebruik LAN-kabel categorie 7) (A), draadloos (B). Contacteer de fabrikant of raadpleeg de handleiding die geleverd is bij de router voor meer informatie over de routerinstellingen.
E Internetverbindung drahtlos (verwenden Sie ein LAN-Kabel der Kategorie 7) (A), drahtlos (B). Informationen zu den Routerinstellungen erhalten Sie vom Hersteller oder Sie finden sie in der Bedienungsanleitung im Lieferumfang des Routers.
F Ligação à Internet com fios (utilize um cabo LAN de categoria 7) (A), sem fios (B). Consulte o fabricante ou o manual fornecido com o router para obter informações sobre as definições do router.
G Connessione Internet Via cavo (utilizzare un cavo LAN classificato Categoria 7) (A), wireless (B). Consultare il produttore o il manuale in dotazione con il router per quanto riguarda le impostazioni del router.
H Internetsanslutning, trådbunden (använd LAN-kabel kategori 7) (A), trådløs (B). Fråga tillverkaren eller läs den handbok som medföljde routern för att få veta routerinställningarna.
I Internettillslutning Kabel (brug kategori 7 LAN-kabel) (A), trådløs (B). Få oplysninger hos producenten eller i den brugervejledning, der fulgte med routeren, om indstilling af routeren.
J Internet-yhteys Kiinteä yhteys (käytä luokan 7 LAN-kaapelia) (A), langaton (B). Tiedustele reitittimen asetuksset valmistajalta tai katso ne reitittimen mukana toimitetusta käyttöohjeesta.
K Internett-tilkobling Kabel (bruk kategori 7 LAN-kabel) (A), trådløs (B). Ta kontakt med fabrikanten eller se håndboken som fulgte med ruteren for informasjon om ruterinnstillingene.
L Подключення до Інтернету: провідне (используйте сетевой кабель категории 7) (A), беспроводное (B). Для получения информации о настройках маршрутизатора обратитесь к производителю или см. руководство, прилагаемое к маршрутизатору.
M Підключення до Інтернету: дротове (використовуйте кабель LAN категорії 7) (A), бездротове (B). Параметри маршрутизатора шукайте в посібнику з його експлуатації або звертайтеся до виробника.



Installation Do not bundle the mains lead together with other cables.

Installation Ne regroupez pas le cordon d'alimentation secteur avec d'autres câbles.

Instalación No ate el cable de alimentación junto con el resto de los cables.

Installatie: Bundel het netsnoer niet samen met andere kabels.

Installation Bündeln Sie das Netzkabel nicht mit anderen Kabeln zusammen.

Instalação Não junte o cabo de alimentação aos restantes cabos.

Installazione Non raggruppare il cavo di alimentazione CA insieme ad altri cavi.

Installation Bunta inte ihop strömkablen tillsammans med andra kablar.

Installation Du må ikke bundte netledningen sammen med andre kabler.

Asennus Älä niputa verkkojohtoa yhteen muiden johtojen kanssa.

Installasjon Ikke bind strømledningen sammen med andre kabler.

Instalacja Nie prowadź przewodu zasilającego razem z innymi kablami.

Instalace Nespojujte napájecí kabel s ostatními kabely.

Instalación Nezamotávajte napájecí kábel dohromady s inými kablami.

Telepítés A hálózati kábelnek kötegelje a többi kábellel együtt.

Instalare Nu legați cablul de conectare la rețea alături de alte cabluri.

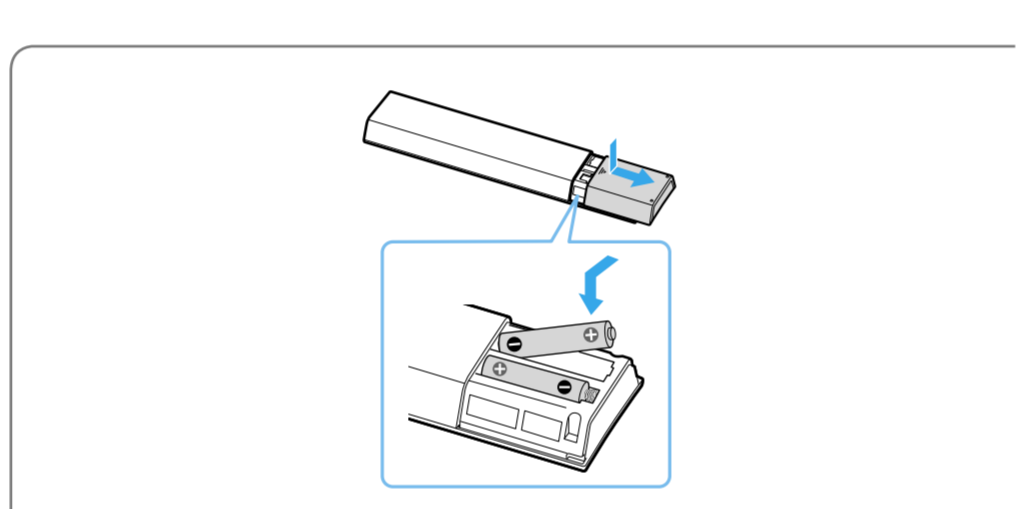
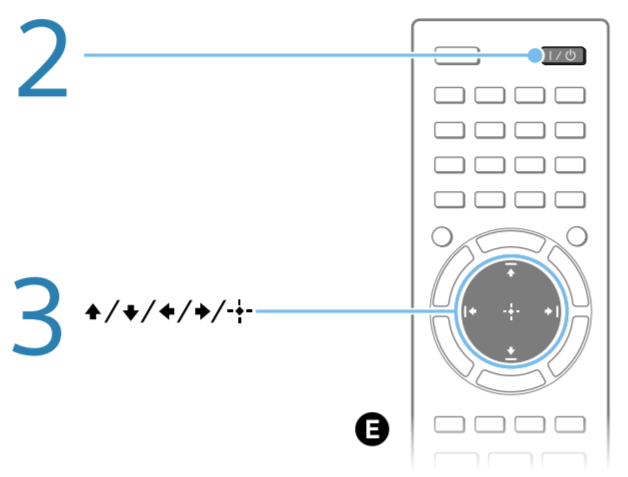
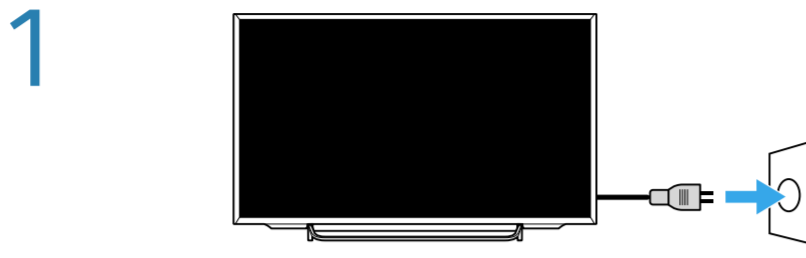
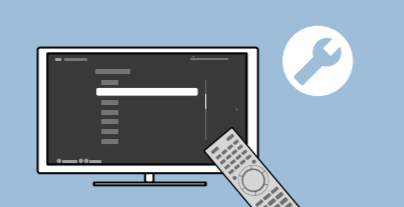
Монтаж Не събирайте захранващия кабел заедно с останалите кабели.

Εγκατάσταση Μην τυλίγετε το καλώδιο ενολλασόμενου ρεύματος μαζί με άλλα καλώδια.

Montaj Güç kablosunu diğer kablolarla demetlemeyin.

Установка: Не прокладывайте кабель питания вместе с другими кабелями.

Встановлення: Не кладіть кабель живлення з іншими кабелями.



Go through the on-screen initial settings.

Examinez les paramètres initiaux affichés à l'écran.

Signa los ajustes iniciales que aparecen en pantalla.

Volg de initiële instellingen die op het scherm worden weergegeven.

Durchlaufen Sie die Anfangseinstellungen auf dem Bildschirm.

Percorra as definições iniciais apresentadas no ecrã.

Effettuate le impostazioni iniziali visualizzate sullo schermo.

Gå igenom uppstartstillningarna på skärmen.

Gennemgå de indledende indstillinger som vises på skærmen.

Käy läpi näyttöille tulevat alkuasetukset.

Gå gjennom de innledende innstillingene på skjermen.

Przejdź przez początkowe ustawienia ekranowe.

Projedte výchozími nastaveními na obrazovce.

Postupujte podľa zobrazených úvodných nastavení.

Végezte el a képernyőn megjelenő kezdeti beállításokat.

Parcurgeți setările de configurare inițială, care sunt afișate pe ecran.

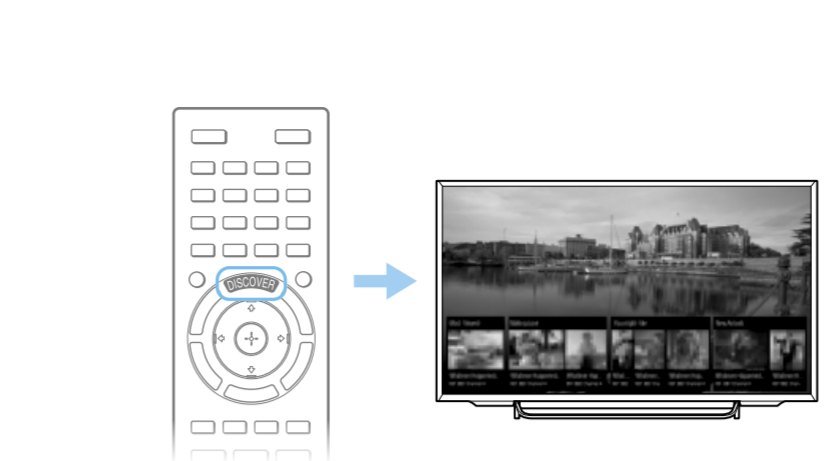
Изпълнете първоначалните настройки, които ще видите на екрана.

Ολοκληρώστε τις αρχικές ρυθμίσεις που εμφανίζονται στην οθόνη.

Ekstrandik ilk ayarları yapın.

Выполните экранные начальные настройки.

Дотримуйтеся інструкцій початкового налаштування, що відображаються на екрані.



Press DISCOVER to search for content (such as TV programs, internet content, etc.). Contents that appear in Discover vary depending on your model/region/country.

Appuyez sur DISCOVER pour rechercher du contenu (notamment les programmes TV, le contenu Internet, etc.). Les contenus apparaissant dans Discover varient selon votre modèle/région/pays.

Pulse DISCOVER para buscar contenido (como programas de televisión, contenidos de Internet, etc.). Los contenidos que aparecen en Discover varían en función del modelo, la región o el país.

Druk op DISCOVER om naar inhoud te zoeken (zoals televisieprogramma's, inhoud op het internet enz.). De inhoud die getoond wordt in Discover varieert afhankelijk van uw model/regio/land.

Drücken Sie DISCOVER, um nach Inhalten zu suchen (wie zum Beispiel Fernsehprogramme, Internetinhalte usw.). Inhalte, die über Discover angezeigt werden, variieren abhängig vom Modell/der Region/dem Land.

Carregue em DISCOVER para procurar conteúdos (como programas de televisão, conteúdos de Internet, etc.). Os conteúdos apresentados em Discover variam consoante o modelo/região/país.

Premere DISCOVER per cercare contenuti (per esempio programmi TV, contenuti Internet ecc.). I contenuti visualizzati in Discover variano a seconda del modello/della regione/del paese.

Tryck på DISCOVER för att söka efter innehåll (t.ex. TV-program, Internetinnehåll etc.). Innehåll som visas i Discover varierar beroende på din modell/region/land.

Tryk på DISCOVER for at søge efter indhold (såsom TV-programmer, internet-indhold og lignende). Indhold, som vises i Discover, varierer afhængigt af model/området/landet.

Etsi sisältöä (esim. TV-ohjelmia, Internet-sisältöä jne.) painamalla DISCOVER. Sisältö, joka tulee näkyviin kohdassa Discover vaihtelee mallin/alueen/maan mukaan.

Trykk på DISCOVER for å søke etter innhold (som TV-programmer, Internet-innhold, osv.). Innhold som vises i Discover kan variere avhengig av modellen/regionen/landet.

Naciñij DISCOVER, aby wyszukać treści (takie jak program TV, treści internetowe itp.). Treści dostępne w Discover mogą się różnić w zależności od modelu/regionu/kraju.

Stisknutím tlačítka DISCOVER můžete vyhledávat obsah (například televizní programy, internetový obsah apod.). Obsah, který se objevuje ve funkci Discover, se liší podle modelu/oblasti/země.

Sitlačením tlačidla DISCOVER můžete vyhledávat obsah (například televizní programy, internetový obsah a podobně). Obsah zobrazený v aplikaci Discover sa môže lišit v závislosti od modelu, oblasti alebo krajiny.

Nyomja meg a DISCOVER gombot a tartalmak (például televíziósorok, internetes tartalmak stb.) kereséséhez. A Discover alkalmazásban megjelenő tartalmak a típusát/ régiótól/országától függően eltérőek.

Apăsăți pe DISCOVER pentru a căuta conținut (precum programe TV, conținut internet etc.). Conținutul care apare în Discover (Descoperire) variază în funcție de model/regiune/ țară.

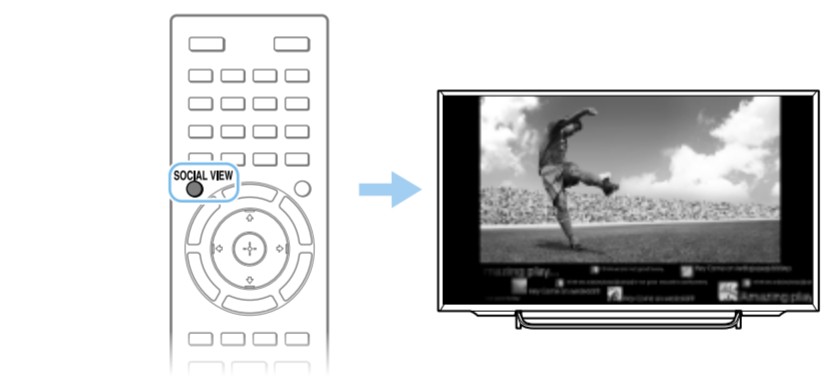
Натиснете DISCOVER, за да търсите съдържание (например ТВ програми, интернет съдържание и др.). Съдържанието, което се показва в Discover може да е различно в зависимост от вашия модел/регион/държава.

Πιέστε το DISCOVER για να αναζητήσετε περιεχόμενο (όπως τηλεοπτικά προγράμματα, περιεχόμενο Internet κλπ.). Το περιεχόμενο που εμφανίζεται στην εφαρμογή Discover διαφέρει ανάλογα με το μοντέλο/την περιοχή/τη χώρα.

İçerik aramak için (televizyon programları, internet içerikleri, vb.) DISCOVER düğmesine basin. Discover ögesinde gösterilen içerikler model/bölge/ülkeye göre değişir.

Нажмите кнопку DISCOVER для поиска содержимого (например, телевизионных программ, интернет-содержимого и т.д.). Содержимое, отображаемое при выполнении операции Discover, зависит от модели/ региона/страны.

Натисніть DISCOVER, щоб виконати пошук матеріалу (телепередачі, інтернет-вміст тощо). Матеріали, що відображаються у вікні Discover, залежать від моделі телевізора, країни та регіону.



Press SOCIAL VIEW to enjoy chatting with friends while watching TV. The available features in Social Viewing may vary depending on your TV model/region/country.

Appuyez sur SOCIAL VIEW pour bavarder avec des amis tout en regardant la télévision. Les fonctions disponibles dans « Social Viewing » (visionnage social) varient selon le modèle, la région ou le pays de votre téléviseur.

Pulse SOCIAL VIEW para chatear con amigos mientras ve la televisión. Las funciones disponibles en Social Viewing pueden variar en función del modelo de televisor, la región o el país.

Druk op SOCIAL VIEW om te chatten met uw vrienden terwijl u tv-kijkt. De beschikbare functies in 'Sociaal bekijken' kunnen verschillen afhankelijk van het model van uw televisie/ uw regio/ uw land.

Drücken Sie SOCIAL VIEW, um mit Freunden zu chatten, während Sie fernsehen. Die für Social Viewing verfügbaren Funktionen können abhängig von Ihrem Fernsehmodell/ der Region/ dem Land variieren.

Carregue em SOCIAL VIEW para conversar com amigos, enquanto vê televisão. As funcionalidades disponíveis em Social Viewing poderão variar consoante o seu televisor Modelo/região/país.

Premere SOCIAL VIEW per chattare con gli amici durante la visione della TV. Le funzioni disponibili in Social Viewing variano a seconda del modello del televisore/della regione/ del paese.

Tryck på SOCIAL VIEW för att kunna chatta med vänner när du tittar på TV. Tillgängliga Social Viewing-funktioner kan variera beroende på din TV Modell/region/land.

Tryk på SOCIAL VIEW for at chatte med venner, mens du ser tv. De tilgængelige funktioner i Social View kan variere afhængigt af dit tv Model/område/land.

Paina SOCIAL VIEW ja chattaile ystävien kanssa TV:tä katsoessasi. Social Viewing -sovelluksen käytettävissä olevat toiminnot voivat vaihdella TV-mallin/alueen/maan mukaan.

Trykk på SOCIAL VIEW for å snakke med venner mens du ser på TV. De tilgjengelige funksjonene i Social Viewing kan variere avhengig av TV-en Modell/region/land.

Naciñij przycisk SOCIAL VIEW, aby porozumiewać się z przyjaciółmi podczas oglądania telewizji. Dostępne funkcji społecznościowych różni się w zależności od modelu/ regionu/kraju.

Stiskněte tlačítko SOCIAL VIEW, abyste při sledování televize mohli chatovat s přáteli. Dostupné funkce služby Social Viewing se mohou lišit v závislosti na modelu/oblasti/zemi vašeho televizoru.

Po stlačení tlačidla SOCIAL VIEW môžete konverzovať s priateľmi a zároveň sledovať televízne programy. Dostupnosť funkcií v aplikácii Social Viewing sa môže lišit v závislosti od modelu TV prijímača, oblasti alebo krajiny.

Nyomja meg a SOCIAL VIEW gombot a barátaital való csevegéshez tévézés közben. A Social Viewing használatá során elérhető funkciók a tv típusától/régiótól/országától függően változhatnak.

Po stlačení tlačidla SOCIAL VIEW môžete konverzovať s priateľmi a zároveň sledovať televízne programy. Dostupnosť funkcií v aplikácii Social Viewing sa môže lišit v závislosti od modelu TV prijímača, oblasti alebo krajiny.

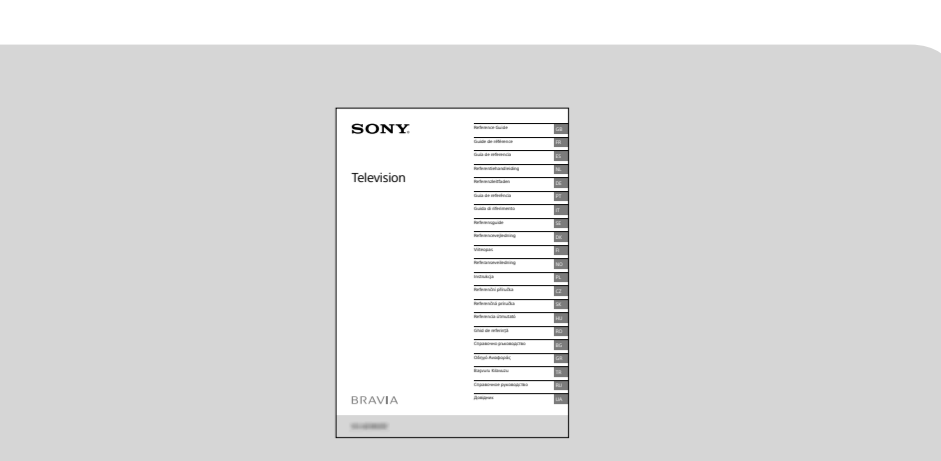
Натиснете SOCIAL VIEW, за да разговаряте с приятели, докато гледате телевизия. Наличните функции в Социален преглед са различни според вашия телевизор Модел/регион/държава.

Πιέξτε по SOCIAL VIEW για να συνομιλήσετε με τους φίλους σας ενώ παρακολουθείτε τηλεόραση. Οι διαθέσιμες λειτουργίες στην εφαρμογή Social Viewing ενδέχεται να διαφέρουν ανάλογα με το μοντέλο της τηλεόρασης/την περιοχή/τη χώρα.

Televizyon izlerken arkadaşlarla sohbet etmenin keyfini sürmek için SOCIAL VIEW düğmesine basin. Sosyal İzleme ögesindeki özellikler televizyonunuzun modeli/bölge/ ülkenize bağlı olarak değişir.

Нажмите кнопку SOCIAL VIEW, чтобы поговорить с друзьями во время просмотра телевизора. Доступность функций социального просмотра может отличаться в зависимости от модели телевизора/региона/страны.

Натисніть SOCIAL VIEW, щоб спілкуватися з друзями під час перегляду телевізора. Перелік доступних функцій соціальних мереж залежить від країни, регіону і моделі телевізора.



Reference Guide : Safety information, Precautions, Troubleshooting, Specifications

Guide de référence : Consignes de sécurité, Autres raccordements, Dépannage, Spécifications

Guía de referencia : Información de seguridad, Otras conexiones, Solución de problemas, Especificaciones

Referentiehandleiding : veiligheidsinformatie, overige aansluitingen, problemen oplossen, specificaties

Referenzleitfaden : Sicherheitsinformationen, Sonstige Verbindungen, Störungsbehebung, Technische Daten

Guia de Referência : Informações de segurança, Outras ligações, Resolução de problemas, Características técnicas

Guida di riferimento : Informazioni di sicurezza, Altri collegamenti, Risoluzione dei problemi, Caratteristiche tecniche

Referensguide : Säkerhetsinformation, Övriga anslutningar, Felsökning, Specifikationer

Referencevejledning : Sikkerhedsoplysninger, Andre tilslutninger, Fejlfinding, Specifikationer

Viteopas : Turvallisuusohjeet, Muut liitännät, Vianmääritys, Tekniset tiedot

Referanseveiledning : Sikkerhetsinformasjon, andre tilkoblinger, feilsøking, spesifikasjoner

Instrukcja : informacje dotyczące bezpieczeństwa, pozostałe podłączenia, rozwiązywanie problemów, dane techniczne

Referenční příručka : Bezpečnostní informace, Další připojení, Řešení problémů, Specifikace

Referenčná príručka : Informácie o bezpečnosti, Ostatní pripojení, Riešenie problémov, Špecifikácie

Referencia útmutató : Biztonsági előírások, Egyéb csatlakozások, Hibaelhárítás, Műszaki adatok

Ghid de referință : Informații privind siguranța, Alte conexiuni, Depanare, Specificații

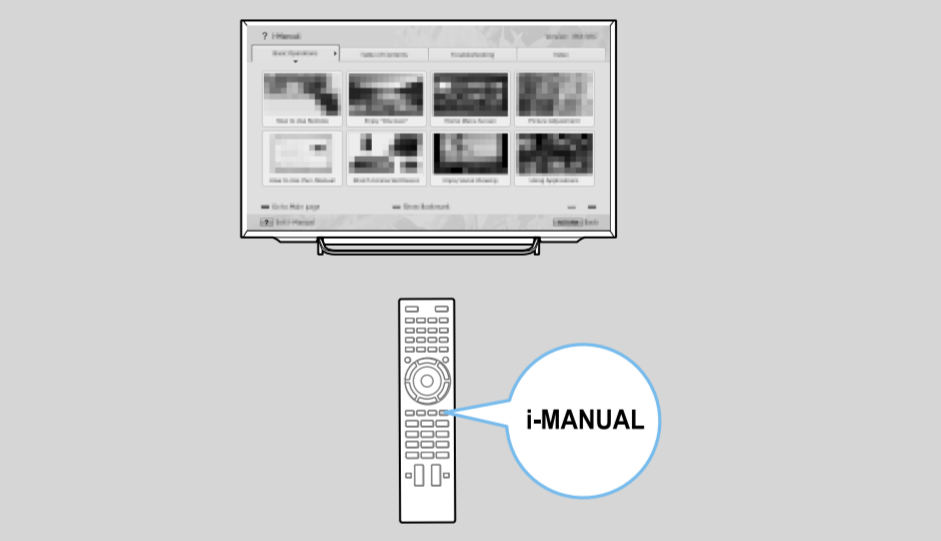
Справочное ръководство : Информация за безопасност, Други връзки, Отстраняване на неизправности, Спецификации

Οδηγός αναφοράς : Πληροφορίες σχετικά με την ασφάλεια, Άλλες συνδέσεις, Αντιμετώπιση προβλημάτων, Τεχνικά χαρακτηριστικά

Važvuru Klavuzu : Güvenlik bilgileri, Diğer bağlantılar, Sorun giderme, Spesifikasyonlar

Справочное руководство : разделы "Сведения по безопасности", "Другие подключения", "Поиск неисправностей", "Технические характеристики"

Довідник : Відомості з безпеки, Інші підключення, Усунення несправностей, Технічні характеристики



i-Manual : Information on how to use all TV features

i-Manual : informations relatives à l'utilisation des fonctions du téléviseur

i-Manual : información sobre cómo utilizar todas las funciones del televisor

i-Manual : informatie over het gebruik van alle televisiefuncties

i-Manual : Informationen zur Verwendung aller Funktionen des Fernsehgeräts

i-Manual : Informações sobre como utilizar todas as funções do televisor

i-Manual : Informazioni su come utilizzare tutte le funzioni del televisore

i-Manual : Information om hur alla TV-funktioner används

i-Manual : Oplysninger om brug af alle TV-funktioner

i-Manual : Tiedot, miten TV:n kaikkia toimintoja käytetään

i-Manual : Informasjon om hvordan du bruker alle TV-funksjoner

i-Manual : informatie dotyczące korzystania z wszystkich funkcji telewizora

Příručka i-Manual : Informace o používání všech funkcí televizoru

i-Manual : Informácie o používaní všetkých funkcií TV prijímača

i-kézikönyv : Információk a tv funkcióinak használatáról

i-Manualul : informații cu privire la utilizarea tuturor caracteristicilor televizorului

i-Manual : Информация как се използват всички функции на телевизора

i-Manual : Πληροφορίες σχετικά με τον τρόπο χρήσης όλων των δυνατοτήτων της τηλεόρασης

i-Manual : Tüm televizyon özelliklerini kullanmıyla ilgili bilgiler

i-Manual : информация об использовании всех функций телевизора

i-Manual : інформація про використання всіх функцій телевізора

<http://support.sony-europe.com/>