



# BAR-B-KETTLE®

## CHARCOAL GRILL

Read owner's guide before using the barbecue.

Lisez le guide d'utilisation avant d'utiliser le barbecue.

Lesen Sie das Benutzerhandbuch, bevor Sie den Grill verwenden.

18½ inch  
(47 cm)

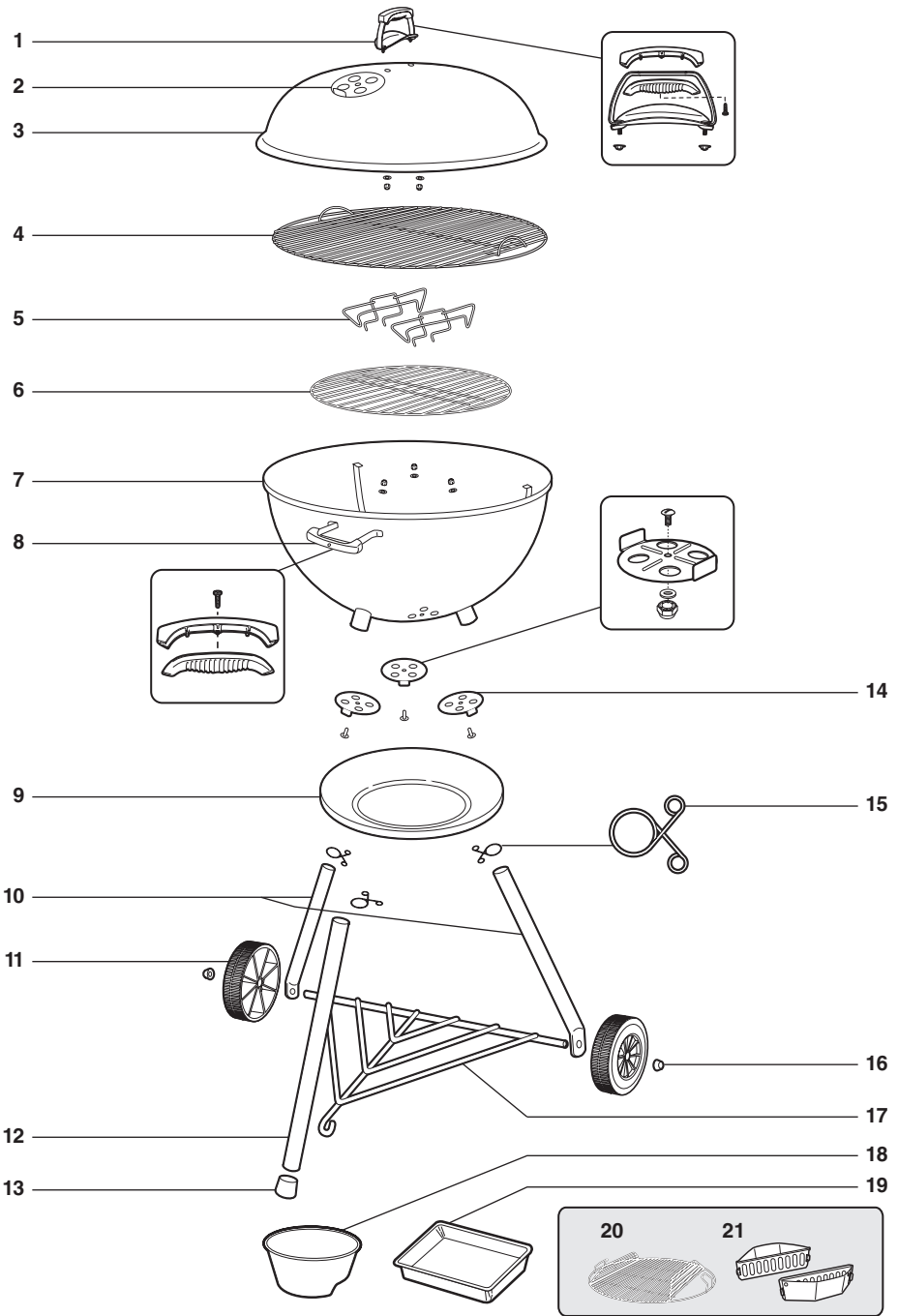
---

22½ inch  
(57 cm)



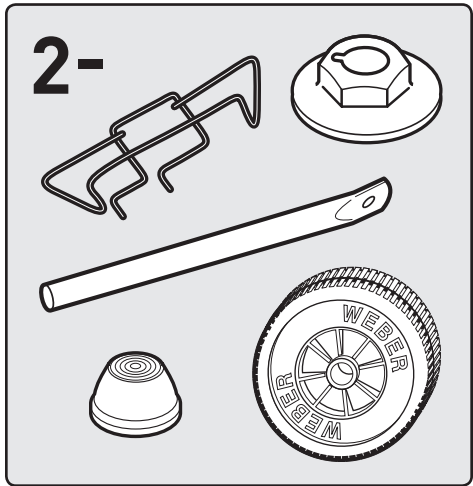
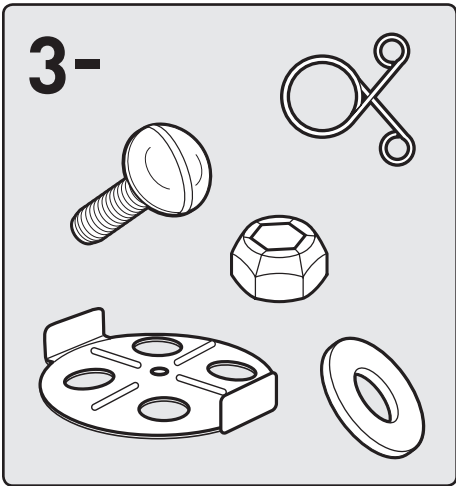
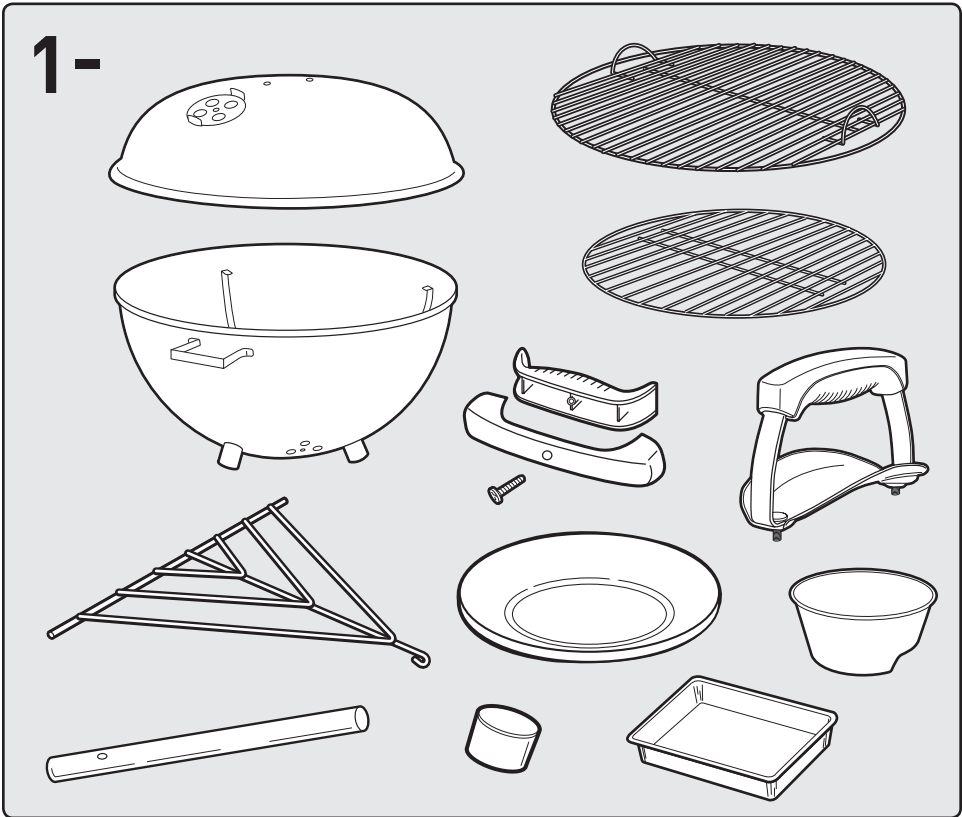
EXPLODED VIEW, VUE ÉCLATÉE, EXPLOSIONSDARSTELLUNG

Bar-B-Kettle Charcoal Grill\_EURO 081012



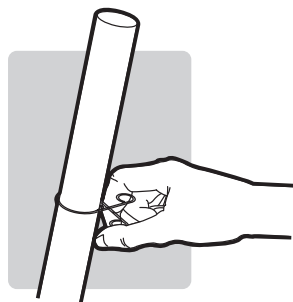
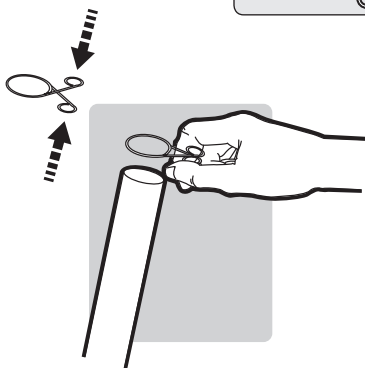
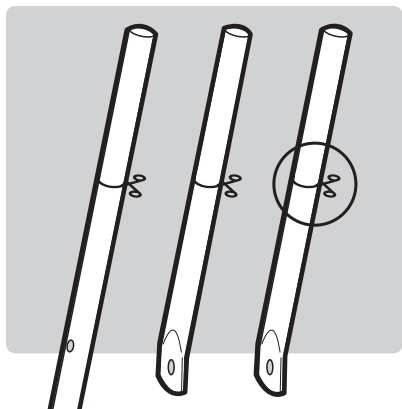
- |  |   |
|--|---|
| <p><b>1. Lid Handle Assembly</b><br/>Poignée du couvercle<br/>Deckelgriff</p>    | <p><b>11. Wheel</b><br/>Roue<br/>Rad</p>  |
| <p><b>2. Lid Damper Assembly</b><br/>Aération de couvercle<br/>Deckeldämpfer</p> | <p><b>12. Front Leg</b><br/>Pied avant<br/>Vorderes Bein</p>                                      |
| <p><b>3. Lid</b><br/>Couvercle<br/>Deckel</p>                                    | <p><b>13. Front Leg Cap</b><br/>Capuchon de pied avant<br/>Kappe für Vorderbein</p>               |
| <p><b>4. Cooking Grate</b><br/>Grille de cuisson<br/>Grillrost</p>               | <p><b>14. Bowl Damper Assembly</b><br/>Aération de la cuve<br/>Kesseldämpfer</p>                  |
| <p><b>5. Wire Rails</b><br/>Rails métalliques<br/>Drahthalter</p>                | <p><b>15. Ash Catcher Clip</b><br/>Clip de coupelle cendrier<br/>Clip für Ascheauffangschalen</p> |
| <p><b>6. Charcoal Grate</b><br/>Foyère<br/>Holzkohlerost</p>                     | <p><b>16. Hub Cap</b><br/>Fixation de roue<br/>Nabenkappe</p>                                     |
| <p><b>7. Bowl</b><br/>Cuve<br/>Kessel</p>  | <p><b>17. Triangle</b><br/>Triangle<br/>Dreieck</p>   |
| <p><b>8. Bowl Handle Assembly</b><br/>Poignée de la cuve<br/>Kesselgriff</p>     | <p><b>18. Charcoal Cup</b><br/>Doseur à Charbon de Bois<br/>Brikett-Portionierer</p>              |
| <p><b>9. Ash Catcher</b><br/>Coupelle cendrier<br/>Ascheauffangschalen</p>       | <p><b>19. Disposable Drip Pan</b><br/>Barquette en aluminium jetable<br/>Einweg-Tropfschale</p>   |
| <p><b>10. Wheel Leg</b><br/>Pied à roue<br/>Bein für Rad</p>                     |   |

- 20. Hinged Cooking Grate**  
Grille de cuisson articulée  
Klapp-Grillrost
- 21. Charcoal Baskets**  
Paniers à charbon  
Holzkohlekörbe

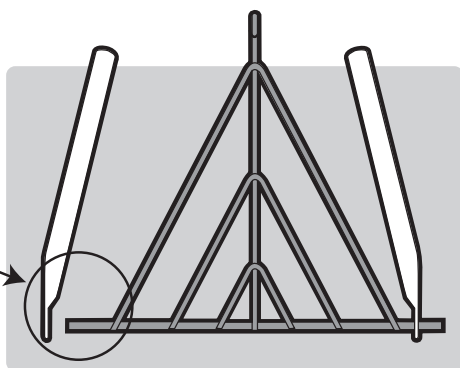
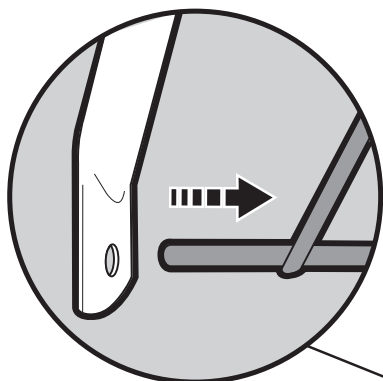


1

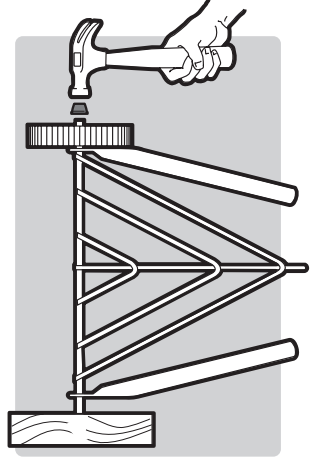
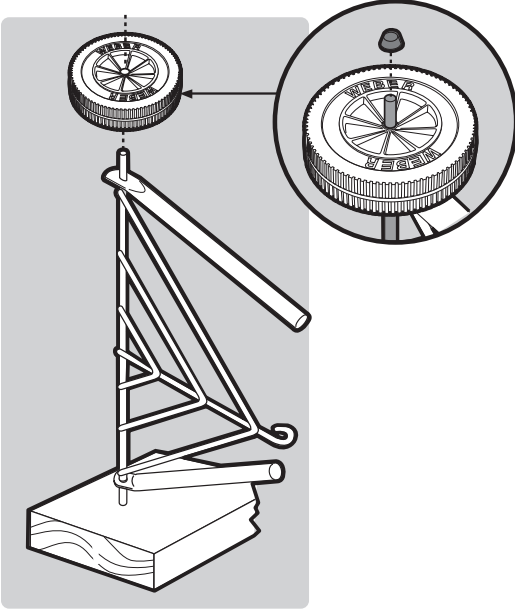
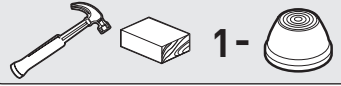
3-



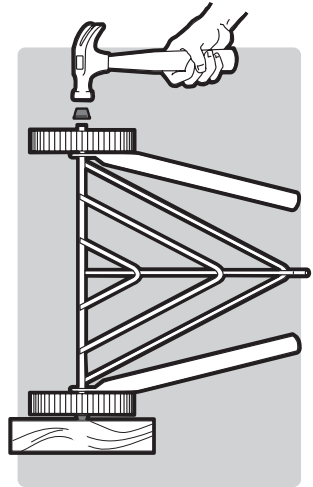
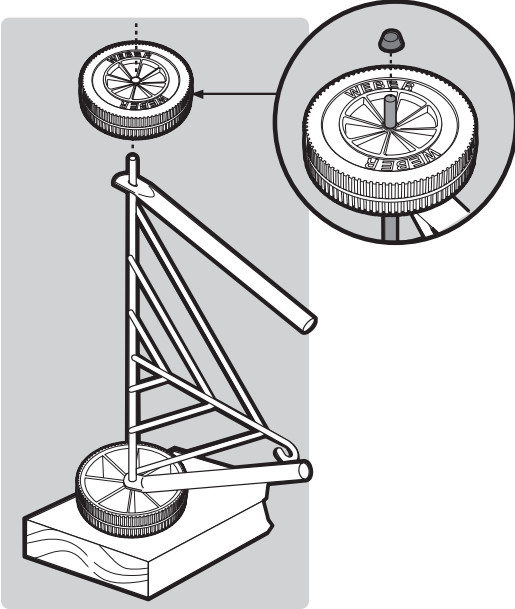
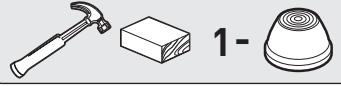
2

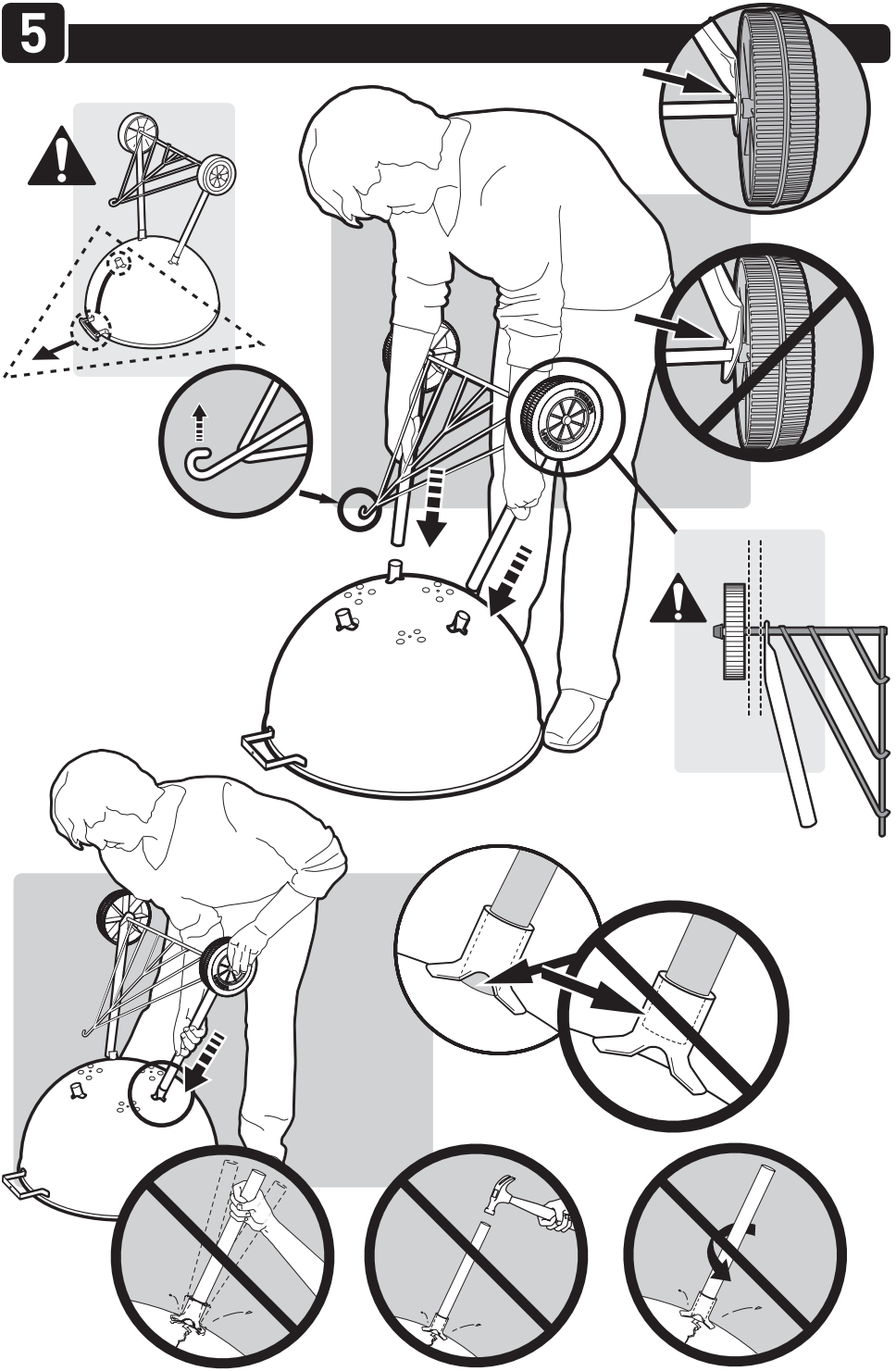


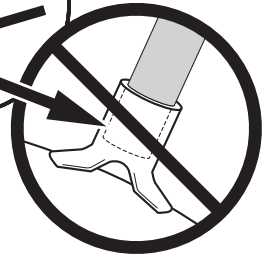
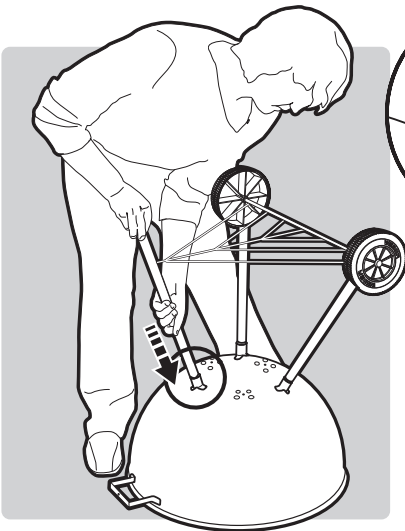
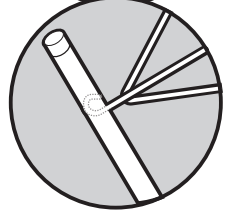
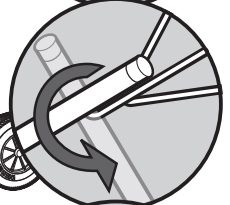
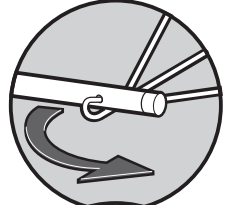
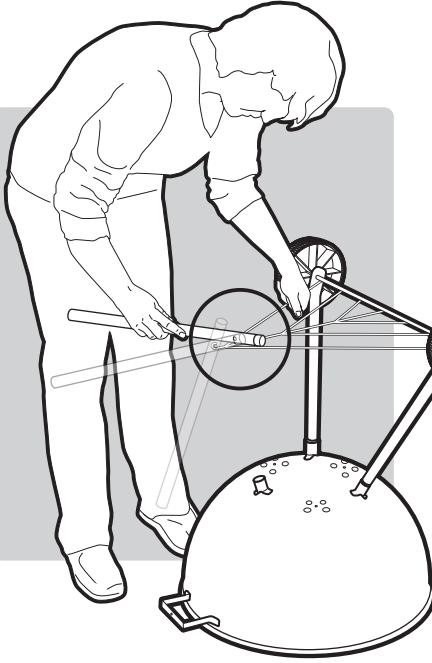
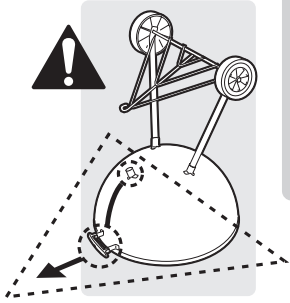
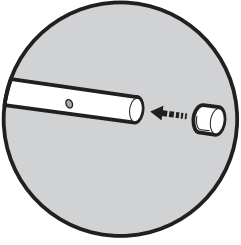
3



4





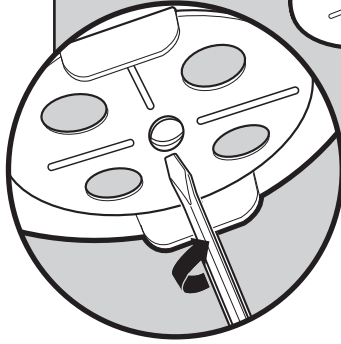
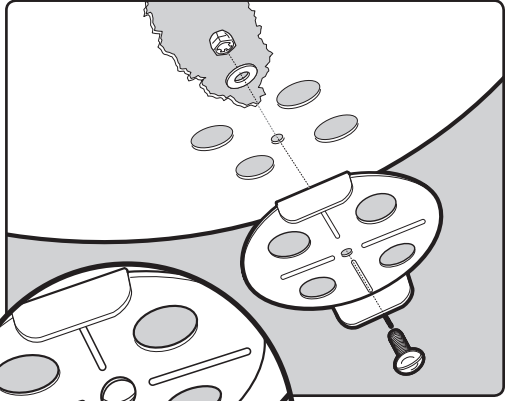
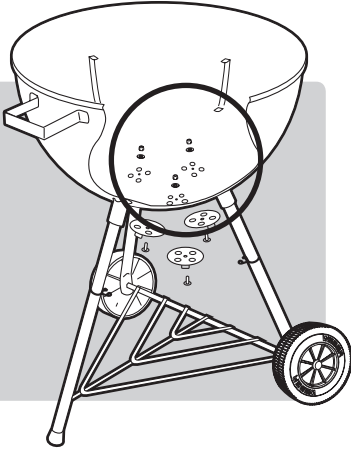




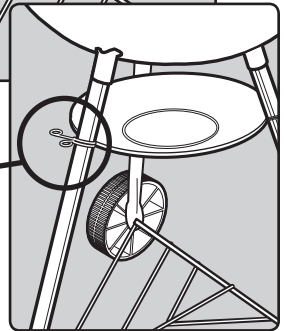
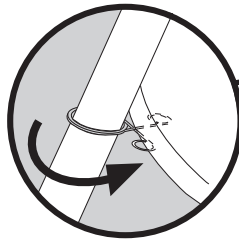
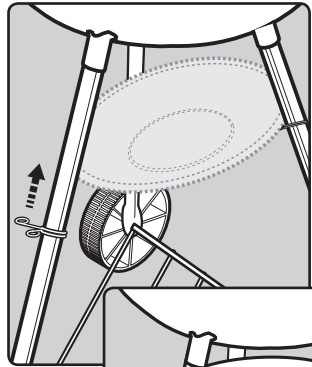
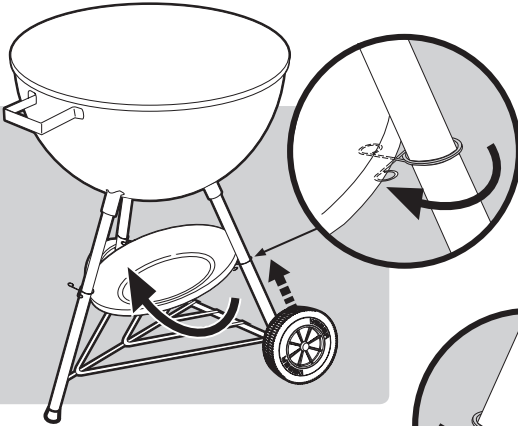
7



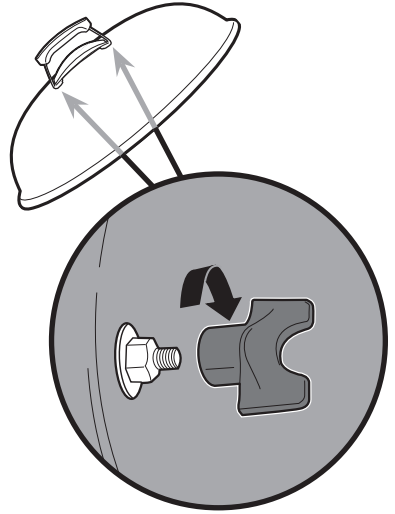
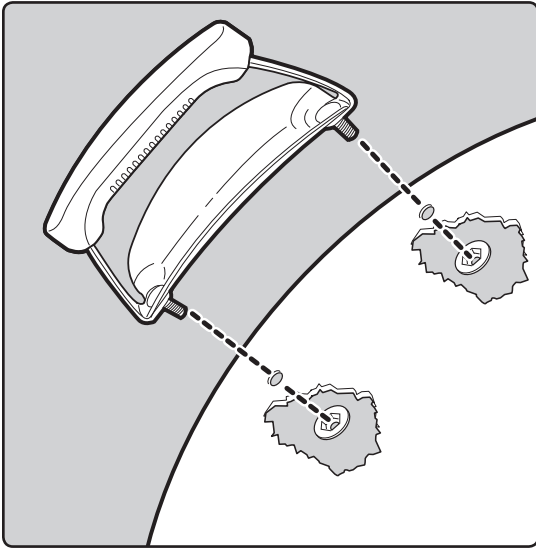
3-



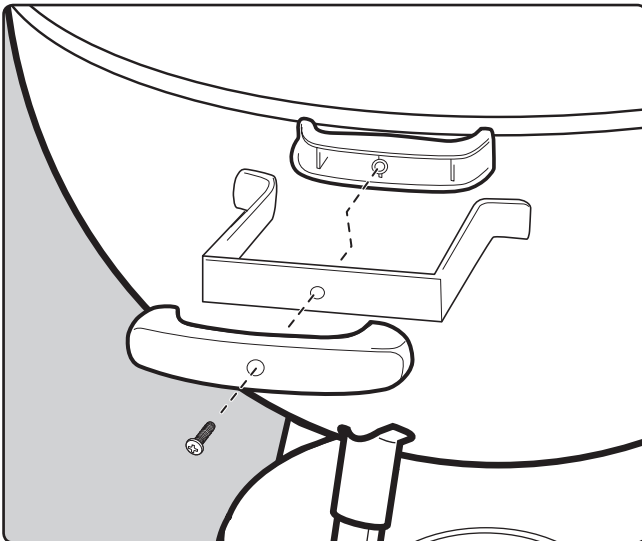
8



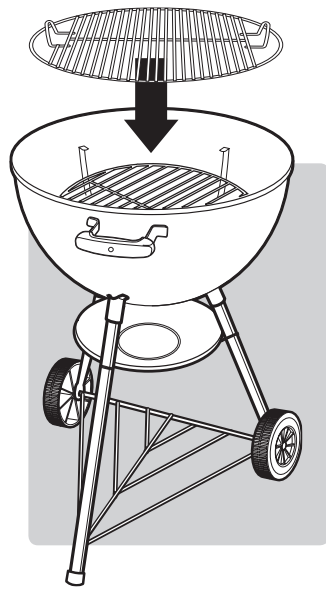
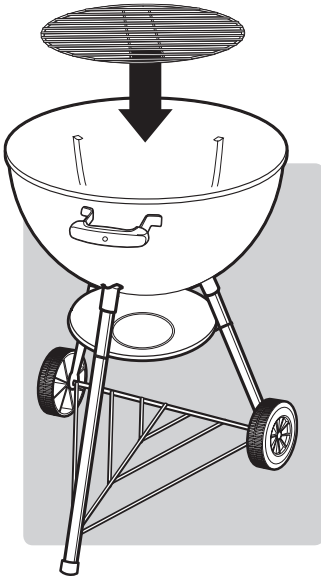
9



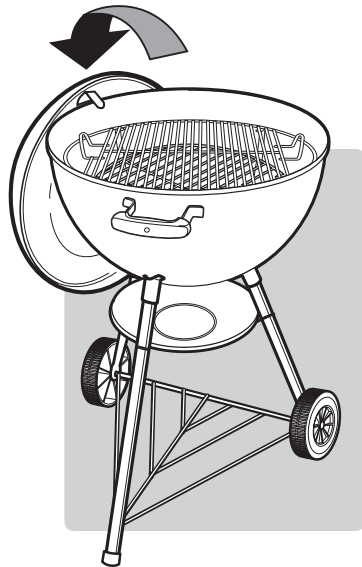
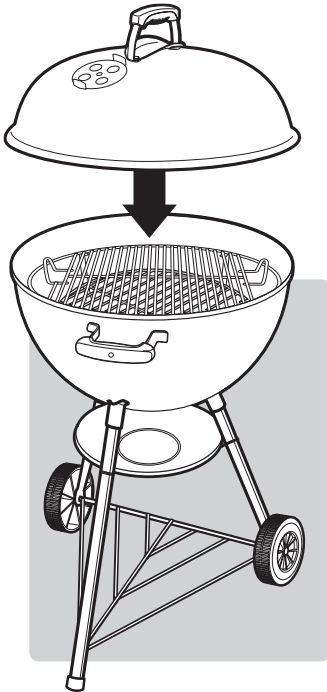
10



11



12





WEBER-STEPHEN PRODUCTS LLC  
[www.weber.com](http://www.weber.com)<sup>®</sup>

© 2012 Designed and engineered by Weber-Stephen Products LLC,  
a Delaware limited liability company, located at 200 East Daniels Road, Palatine, Illinois 60067 U.S.A.  
*Printed in U.S.A.*