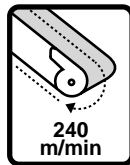
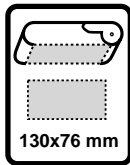
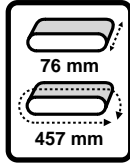


1

7600

560 W

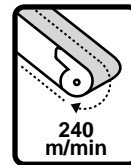
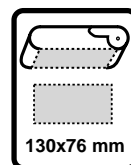
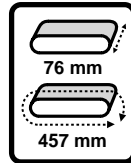
2,35 kg



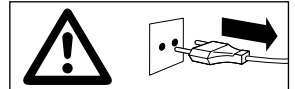
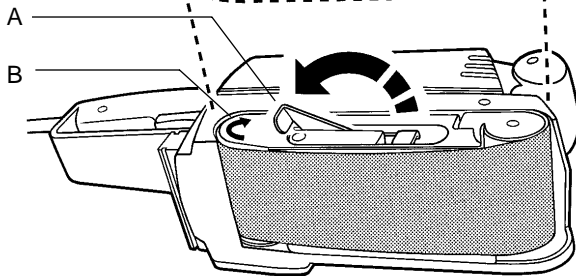
7675

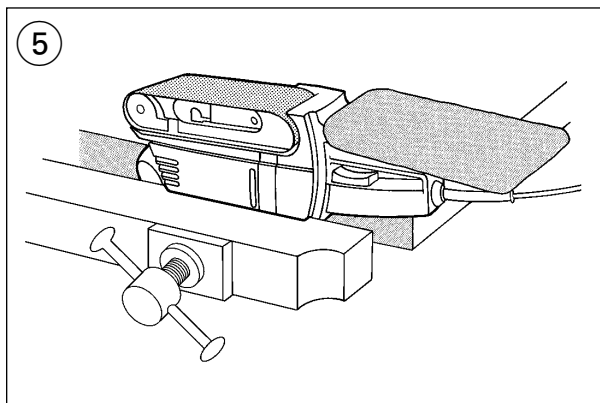
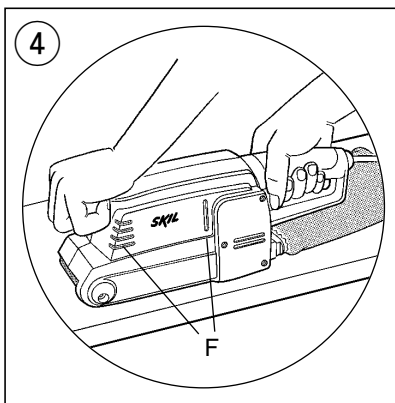
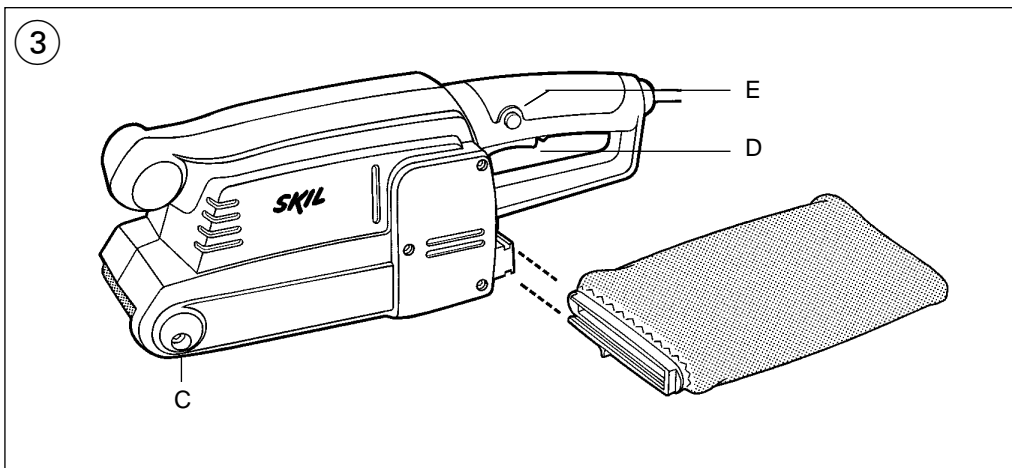
600 W

2,35 kg



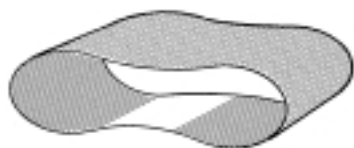
2





ACCESSORIES

SKIL nr.



coarse	grit 40	2610373176
medium	grit 60	2610373177
medium fine	grit 80	2610373178
fine	grit 100	2610373179
extra fine	grit 150	2610373180

! l'outil doit être mis en marche avant que la surface de ponçage ne touche la pièce à poncer
! ne pas arrêter votre outil tant qu'il est en contact avec la surface à poncer

- Verrouillage de l'interrupteur ③
 - appuyer sur la gachette D
 - pousser le bouton E à l'aide du pouce
 - relâcher la gachette
 - déverrouiller l'interrupteur en appuyant à nouveau sur la gachette D et le relâchant puis
 - Prise en mains et guidage de l'outil ④
 - le guidage doit se faire parallèlement à la surface à travailler
- ! ne pas forcer sur l'outil; le ponçage se fait de lui-même**
- ne pas trop incliner l'outil pour éviter toute marque de ponçage
 - tenir les aérations F dégagées

CONSEILS D'UTILISATION

- Pour poncer des surfaces de bois nu, déplacer l'outil en mouvements droits dans le sens du grain
- Pour poncer toutes les autres surfaces, faites des mouvements circulaires
- Pour une utilisation en position stationnaire, placer l'outil sur l'établi ou sur l'étau ⑤
- Ne jamais travailler le bois et le métal avec une même bande de ponçage
- Grain de feuilles de ponçage recommandé:

gros	- pour enlever de la peinture; pour poncer du bois très brut
moyen	- pour poncer du bois brut ou commun
fin	- pour polir du bois; pour finir du bois nu; pour polir des vieilles surfaces peintes
- Procéder par étapes, quand la surface à travailler est brute:
 - commencer à poncer avec du grain gros ou moyen
 - terminer par du grain fin
- Pour des suggestions complémentaires voir www.skileurope.com

GARANTIE / ENVIRONNEMENT

- Garder toujours votre outil et le câble propres (spécialement les aérations)
 - éliminer les poussières de ponçage qui adhèrent à l'outil avec un pinceau
- ! débrancher la fiche avant le nettoyage**
- Ce produit SKIL est garanti conformément aux dispositions légales/nationales; tout dommage dû à l'usure normale, à une surcharge ou à une mauvaise utilisation de l'outil, sera exclu de la garantie
- En cas de problème, vous devez retourner l'outil **non démonté** au vendeur ou à la station-service SKIL la plus proche, en joignant la preuve d'achat (les adresses ainsi que la vue éclatée de l'outil figurent sur www.skileurope.com)
- Débarrassez-vous de l'outil en triant outil, accessoires et emballage en vue du recyclage propice à l'environnement (les éléments plastiques sont étiquetés en vue du recyclage catégorisé)

EINLEITUNG

- Dieses Werkzeug ist bestimmt zum trockenen Schleifen mit hoher Abtragsleistung von Holz, Kunststoff, Metall, Spachtelmasse und lackierten Oberflächen

TECHNISCHE DATEN ①

SICHERHEIT

- Bitte diese Bedienungsanleitung sorgfältig lesen und aufbewahren (besonders auf die beiliegenden Sicherheitshinweise am Ende achten)
- Vermeiden Sie Beschädigungen durch Schrauben, Nägel und ähnliches an Ihrem Werkstück; entfernen Sie diese vor Arbeitsbeginn
- Halten Sie das Kabel immer von den rotierenden Teilen Ihres Werkzeuges fern
- Sobald Sie sich von Ihrem Werkzeug entfernen, sollte dieses ausgeschaltet werden und die sich bewegenden Teile vollkommen zum Stillstand gekommen sein
- Bei Benutzung von Verlängerungskabeln ist darauf zu achten, daß das Kabel völlig abgerollt ist und eine Kapazität von 16 A hat
- Im Falle von atypischem Verhalten oder Fremdgeräuschen schalten Sie das Werkzeug sofort ab und ziehen Sie den Stecker
- SKIL kann nur dann die einwandfreie Funktion des Werkzeuges zusichern, wenn Original-Zubehör verwendet wird
- Der Benutzer dieses Werkzeuges sollte älter als 16 Jahre sein
- Der Geräuschpegel beim Arbeiten kann 85 dB(A) überschreiten; Gehörschutz tragen
- Wird bei der Arbeit das Kabel beschädigt oder durchtrennt, Kabel nicht berühren, sondern sofort den Netzstecker ziehen
- Werkzeug nicht weiter verwenden, wenn das Kabel beschädigt ist; lassen Sie dieses von einem anerkannten Elektrofachmann ersetzen
- Stets nachprüfen, daß die Netzspannung mit der auf dem Typenschild des Werkzeuges angegebenen Spannung übereinstimmt (mit 230V oder 240V beschriftete Werkzeuge können auch an 220V betrieben werden)
- Dieses Werkzeug ist für Naßschleifen nicht geeignet
- Keine Materialien schleifen, die Asbest enthalten
- Beim Schleifen von Metall entstehen Funken; verwenden Sie das Staubbeutel nicht und halten Sie andere Personen sowie brennbare Materialien von Ihrem Arbeitsbereich fern
- Nicht mit dem laufenden Schleifband in Berührung kommen
- Verwenden Sie verschlissene, eingerissene oder stark zugesetzte Schleifbänder nicht weiter
- Tragen Sie Schutzhandschuhe, Schutzbrille, enganliegende Kleidung und Haarschutz (bei langen Haaren)

- Tragen Sie eine Staubschutzmaske bei Bearbeiten von Materialien, bei denen gesundheitsgefährdende Stäube entstehen; informieren Sie sich vorher über die zu bearbeitenden Materialien
- Führen Sie das Kabel immer nach hinten vom Werkzeug weg
- **Ziehen Sie grundsätzlich den Netzstecker, bevor Sie beliebige Änderungen an den Einstellungen oder einen Zubehörwechsel vornehmen**

ANWENDUNG

- Band-CLIC-System
 - gewährleistet schnellen Wechsel des Schleifbandes
 - zentriert das Schleifband automatisch
- Schneller Wechsel von Schleifbändern ②
 - ! **Netzstecker ziehen**
 - Spannhelpe A lösen
 - Schleifband herausnehmen
 - neues Schleifband einlegen mit den Pfeilen an der Innenseite des Bandes in gleicher Richtung zeigend wie der Pfeil B auf dem Werkzeug
 - Spannhelpe zurückdrücken
 - ! **Schleifband rechtzeitig wechseln**
 - ! **Schleifband nie knicken**
- Automatische Bandzentrierung
 - zentriert das Band beim Einschalten des Werkzeuges automatisch
 - hält das Band beim Schleifen zentriert
 Wenn das Band vom Werkzeug wegläuft (zumeist durch mangelnde Bandqualität verursacht), sollten Sie
 - Werkzeug einschalten
 - Schraube C ③ drehen bis das Schleifband in etwa mit der Bandedführseite des Werkzeuges abschließt
 - ein neues Band benutzen, wenn das Band immer noch vom Werkzeug wegläuft
- Abnehmbarer Staubbeutel ③
 - regelmäßige Entleerung des Staubbeutels sorgt für optimale Staubaufnahme
 - ! **Staubbeutel nicht verwenden beim Schleifen von Metall**
- Ein/Ausschalter
 - das Werkzeug wird durch Druck auf/Loslassen von Schalter D ③ ein-/ausgeschaltet
 - ! **bevor die Schleiffläche das Werkstück berührt, muß Ihr Werkzeug erst eingeschaltet werden**
 - ! **vor dem Ausschalten des Werkzeuges sollte dieses vom Werkstück abgenommen werden**
- Feststellung des Schalters ③
 - Schalter D drücken
 - Knopf E mit Ihrem Daumen drücken
 - Schalter lösen
 - lösen Sie die Feststellung durch wieder auf Schalter D zu drücken und diese dann loszulassen
- Halten und Führen des Werkzeuges ④
 - halten Sie Ihr Werkzeug parallel zu der zu bearbeitenden Oberfläche
 - ! **kein Druck auf das Werkzeug ausüben; lassen Sie die Schleiffläche für Sie arbeiten**
 - verkanten Sie das Werkzeug nicht, damit ungewollte Schleifspuren vermieden werden.
 - halten Sie Lüftungsschlitze F offen

ANWENDUNGSHINWEISE

- Für das Abschleifen von unbehandelten Holzoberflächen, bewegen Sie das Werkzeug in geraden Bewegungen entlang der Maserung
- Zum Schleifen anderer Oberflächen das Werkzeug in ovalen Bewegungen über das Material bewegen
- Bei stationärem Gebrauch montieren Sie das Werkzeug auf eine Werkbank oder in einen Schraubstock ⑤
- Nie mit demselben Schleifband Holz und Metall bearbeiten
- Empfohlene Schleifpapierkörnung
 - grob - zum Entfernen von Farbe;
 - zum Schleifen von äußerst rohem Holz
 - mittel - zum Schleifen von Rohholz oder einfachem Holz
 - fein - zum Glätten von Holz;
 - zum Abschleifen von unbehandeltem Holz;
 - zum Glätten von Oberflächen mit alter Farbe
- Verwenden Sie verschiedene Körnunggröße wenn die zu bearbeitende Oberfläche roh ist:
 - schleifen Sie anfangs mit der Grob- oder Mittelkörnung
 - beenden Sie mit der Feinkörnung
- Für mehr Tips siehe www.skileurope.com

GARANTIE / UMWELT

- Halten Sie Werkzeug und Kabel immer sauber (insbesondere die Lüftungsschlitze)
 - anhaftenden Schleifstaub mit einem Pinsel entfernen
 - ! **Netzstecker vor dem Säubern ziehen**
- Für dieses SKIL-Erzeugnis leisten wir Garantie gemäß den gesetzlichen/landesspezifischen Bestimmungen; Schäden, die auf natürliche Abnutzung, Überlastung oder unsachgemäße Behandlung zurückzuführen sind, bleiben von der Garantie ausgeschlossen
- Bei Beanstandung das Werkzeug **unzerlegt**, zusammen mit dem Kaufbeleg, an den Lieferer oder die nächste SKIL-Vertragswerkstätte senden (die Anschriftenlisten so wie die Ersatzteilzeichnung des Werkzeuges finden Sie unter www.skileurope.com)
- Entsorgen Sie das Werkzeug durch Sortieren des Werkzeuges, des Zubehörs und der Verpackung für umweltfreundliches Recycling (die Kunststoffteile sind für kategorisiertes Recycling gekennzeichnet)

NL

INTRODUKTIE

- Deze machine is bestemd voor het droogschuren met een groot afnamevermogen van hout, kunststof, metaal, plamuur en gelakte oppervlakken

TECHNISCHE SPECIFIKATIES ①

VEILIGHEID

- Lees en bewaar deze gebruiksaanwijzing (let met name op de veiligheidsvoorschriften achterin)
- Voorkom schade, die kan ontstaan door schroeven, spijkers en andere voorwerpen in uw werkstuk; verwijder deze, voordat u aan een karwei begint

D SICHERHEITSHINWEISE

Beim Gebrauch von Elektrowerkzeugen sind zum Schutz gegen elektrischen Schlag, Verletzungs- und Brandgefahr folgende grundsätzliche Sicherheitsmaßnahmen zu beachten. **Lesen und beachten Sie diese Hinweise, bevor Sie das Werkzeug benutzen. Bewahren Sie die Sicherheitshinweise gut auf.**

- 1 Prüfen Sie die auf dem Typenschild angegebene Spannung (Volt)**
- 2 Halten Sie Ihren Arbeitsbereich in Ordnung**
Unordnung im Arbeitsbereich ergibt Unfallgefahr.
- 3 Berücksichtigen Sie Umgebungseinflüsse**
Setzen Sie Elektrowerkzeuge nicht dem Regen aus. Benutzen Sie Elektrowerkzeuge nicht in feuchter oder nasser Umgebung. Sorgen Sie für gute Beleuchtung. Benutzen Sie Elektrowerkzeuge nicht in Nähe von brennbaren Flüssigkeiten oder Gasen.
- 4 Schützen Sie sich vor elektrischem Schlag**
Vermeiden Sie Körperberührung mit geerdeten Teilen (z.B. Rohren, Heizkörpern, Herden, Kühlschränken).
- 5 Halten Sie Kinder fern**
Lassen Sie andere Personen nicht das Werkzeug oder Kabel berühren; halten Sie sie von Ihrem Arbeitsbereich fern.
- 6 Bewahren Sie Ihre Werkzeuge sicher auf**
Unbenutzte Werkzeuge sollten in trockenem, verschlossenem Raum und für Kinder nicht erreichbar aufbewahrt werden.
- 7 Überlasten Sie Ihr Werkzeug nicht**
Sie arbeiten besser und sicherer im angegebenen Leistungsbereich.
- 8 Benutzen Sie das richtige Werkzeug**
Verwenden Sie kein zu schwaches Zubehör oder Vorsatzgeräte für schwere Arbeiten. Benutzen Sie Werkzeuge nicht für Zwecke und Arbeiten, wofür sie nicht bestimmt sind (z.B. benutzen Sie keine Kreissäge um Bäume zu fällen oder Äste zu schneiden).
- 9 Tragen Sie geeignete Arbeitskleidung**
Tragen Sie keine weite Kleidung oder Schmuck; sie können von beweglichen Teilen erfaßt werden. Bei Arbeiten im Freien sind Gummihandschuhe und rutschfestes Schuhwerk empfehlenswert. Tragen Sie bei langen Haaren ein Haarnetz.
- 10 Benutzen Sie eine Schutzbrille**
Verwenden Sie auch eine Atemmaske bei stauberzeugenden Arbeiten.
- 11 Schliessen Sie die Staubabsaugung an**
Achten Sie bei der Ausrüstung mit Staubabsaugvorrichtung auf den korrekten Anschluß und vorschriftsmäßigen Gebrauch.
- 12 Zwickeln fremden Sie nicht das Kabel**
Tragen Sie das Werkzeug nicht am Kabel, benutzen Sie das Kabel nicht um den Stecker aus der Steckdose zu ziehen, und schützen Sie das Kabel vor Hitze, Öl und scharfen Kanten.
- 13 Sichern Sie das Werkstück**
Benutzen Sie Spannvorrichtungen oder einen Schraubstock um das Werkstück festzuhalten; es ist damit sicherer gehalten als mit Ihrer Hand und ermöglicht die Bedienung mit beiden Händen.
- 14 Überdehnen Sie nicht Ihren Standbereich**
Vermeiden Sie abnormale Körperhaltung; sorgen Sie für sicheren Stand und halten Sie jederzeit das Gleichgewicht.
- 15 Pflegen Sie Ihre Werkzeuge mit Sorgfalt**
Halten Sie Ihre Werkzeuge scharf und sauber um gut und sicher zu arbeiten. Befolgen Sie die Wartungsvorschriften und die Hinweise für Zubehörwechsel. Kontrollieren Sie regelmäßig den Netzstecker und das Kabel und lassen Sie diese bei Beschädigung von einem anerkannten Elektrofachmann erneuern. Kontrollieren Sie Verlängerungskabel regelmäßig und ersetzen Sie beschädigte. Handgriffe trocken und frei von Öl und Fett halten.
- 16 Ziehen Sie den Netzstecker**
Bei Nichtgebrauch, vor der Wartung, oder beim Zubehörwechsel wie z.B. Sägen, Bohren und Maschinenwerkzeugen aller Art.
- 17 Lassen Sie keine Werkzeugschlüssel stecken**
Überprüfen Sie vor dem Einschalten, daß die Schlüssel und Einstellwerkzeuge entfernt sind.
- 18 Vermeiden Sie unbeabsichtigten Anlauf**
Tragen Sie keine an das Stromnetz angeschlossene Werkzeuge mit dem Finger am Schalter. Vergewissern Sie sich, daß der Schalter beim Anschluß an das Stromnetz ausgeschaltet ist.
- 19 Verlängerungskabel im Freien**
Verwenden Sie im Freien nur dafür zugelassene und entsprechend gekennzeichnete Verlängerungskabel.
- 20 Setzen Sie stets aufmerksamen**
Beobachten Sie Ihre Arbeit, gehen Sie vernünftig vor, und verwenden Sie das Werkzeug nicht, wenn Sie unkonzentriert sind.
- 21 Das Werkzeug auf Beschädigungen kontrollieren**
Vor Gebrauch des Werkzeuges immer die Schutzvorrichtungen und Teile sorgfältig auf ihre einwandfreie und bestimmungsgemäße Funktion überprüfen. Überprüfen Sie, ob die Funktion beweglicher Teile in Ordnung ist, ob sie nicht klemmen oder ob Teile beschädigt sind. Sämtliche Teile müssen richtig montiert sein und alle Bedingungen erfüllen um den einwandfreien Betrieb des Werkzeuges zu gewährleisten. Schutzvorrichtungen, Schalter oder sonstige Teile, die beschädigt oder defekt sind, sollen sachgemäß von einem anerkannten Elektrofachmann repariert oder ersetzt werden. Benutzen Sie keine Werkzeuge, bei denen sich der Schalter nicht ein- und ausschalten läßt.
- 22 Achtung! Benutzen Sie Ihr Werkzeug sowie das Zubehör wie in diesen Sicherheitshinweise beschrieben. Setzen Sie Ihr Werkzeug ausschließlich für die Arbeiten ein, für die es konstruiert wurde und achten Sie auf entsprechenden Arbeitsbedingungen.**
Zweckentfremdeter Einsatz kann zu gefährlichen Situationen führen.
- 23 Reparaturen nur vom anerkannten Fachmann**
Dieses Elektrowerkzeug entspricht den einschlägigen Sicherheitsbestimmungen. Reparaturen sollten nur von einem Elektrofachmann und mit Original-Ersatzteilen durchgeführt werden. Zu widerhandlungen können Gefahren für den Benutzer hervorrufen.

NL VEILIGHEIDSVORSCHRIFTEN

Bij het gebruik van elektrisch gereedschap moeten tegen schok-, verwondings- en brandgevaar steeds de volgende principiële veiligheidsvoorschriften in acht genomen worden. **Lees deze voorschriften eerst goed door voordat u de machine gaat gebruiken. Bewaar deze veiligheidsvoorschriften zorgvuldig.**

- 1 Controleer het voltage, dat vermeld staat op de naamplaat**
- 2 Houd het werkgebied op orde**
Een wanordelijke werkomgeving leidt tot ongelukken.
- 3 Houd rekening met omgevingsinvloeden**
Stel elektrisch gereedschap niet bloot aan regen. Gebruik elektrisch gereedschap niet in een vochtige of natte omgeving. Zorg voor een goede verlichting. Gebruik elektrisch gereedschap niet in de buurt van brandbare vloeistoffen of gasen.
- 4 Voorkom een elektrische schok**
Vermijd lichaamscontact met geaarde objecten (zoals bijv. metalen buizen, CV-radiatoren, fornuizen, koelkasten).
- 5 Houd kinderen uit de buurt**
Laat andere personen niet aan machine of snoer komen; houd hen weg van het werkgebied.
- 6 Berg de machine veilig op**
Niet in gebruik zijnde elektrisch gereedschap moet in droge, afgesloten ruimten bewaard worden, buiten het bereik van kinderen.
- 7 Verbelast de machine niet**
Men werkt beter en veiliger binnen het aangegeven vermogensbereik.
- 8 Gebruik de juiste machine**
Gebruik geen hulpstukken of machines met een te laag vermogen voor een te zware belasting. Gebruik de machines niet voor een doel of karwei, waarvoor zij niet bestemd zijn (gebruik bijv. geen cirkelzaag voor het omzagen van bomen of snoeien van takken).
- 9 Draag geschikte werkklleding**
Draag geen sllobberende kleding of sieraden; deze kunnen door de bewegende machine-delen gegrepen worden. Bij het werken in de open lucht zijn rubber werkschoenen en schoenen met profielzolen aan te bevelen. Draag bij lang haar een haarnet.
- 10 Gebruik een veiligheidsbril**
Gebruik ook een stofmasker bij stofverwakkende werkzaamheden.
- 11 Gebruik stofopvanghulpstukken**
Als hulpstukken worden bijgeleverd voor het opvangen van stof, zorg er dan voor dat deze op de juiste wijze worden aangesloten en gebruikt.
- 12 Gebruik het snoer niet verkeerd**
Draag de machine niet aan het snoer, gebruik het snoer niet om de stekker uit het stopcontact te trekken, en bescherm het snoer tegen hitte, olie en scherpe kanten.
- 13 Klem het werkstuk vast**
Gebruik spanelementen of een bankschroef om het werkstuk vast te klemmen; dit is veiliger dan klemmen met de hand, bovendien kan men dan met twee handen werken.
- 14 Zorg voor een veilige houding**
Vermijd een abnormale lichaamshouding en zorg voor een stabiel evenwicht.
- 15 Onderhoud de machine zorgvuldig**
Houd het gereedschap scherp en schoon om beter en veiliger te kunnen werken. Volg de onderhoudsvorschriften op, evenals de adviezen omtrent het verwisselen van accessoires. Controleer regelmatig het snoer en de stekker en laat deze bij beschadiging door een erkende vakman vervangen. Controleer regelmatig het verlengsnoer en vervang het, indien het is beschadigd. Houd de handgrepen droog en vrij van olie en vet.
- 16 Trek de stekker uit het stopcontact**
Als de machine niet in gebruik is, tijdens onderhoud, of tijdens het wisselen van accessoires zoals vijlen, zaagbladen, boren en machinegereedschappen van welke soort dan ook.
- 17 Laat geen gereedschapsleutels op de machine zitten**
Controleer voor het inschakelen of sleutels en andere hulpgereedschappen zijn verwijderd.
- 18 Voorkom het per ongeluk inschakelen**
Draag geen aan het lichtnet aangesloten machines met de vinger aan de schakelaar. Zorg ervoor, dat de schakelaar bij aansluiting aan het lichtnet uitgeschakeld staat.
- 19 Verlang snoer bij gebruik buiten**
Gebruik buiten alleen voor dit doel goedgekeurde en overeenkomstig gekenmerkte verlengsnoeren.
- 20 Wees steeds opmerkzaam**
Houd uw ogen steeds op het werk gericht, ga met verstand te werk, en gebruik de machine niet, als men niet gekoncentreerd is.
- 21 Controleer het gereedschap op beschadigingen**
Vóór gebruik van de machine moeten veiligheidsinrichtingen en machinedelen zorgvuldig worden gecontroleerd op hun uitstekend en doeltreffend functioneren. Controleer of de functie van de bewegende machinedelen in orde is, of deze niet klemmen en of er geen machinedelen defect zijn. Alle machinedelen dienen goed gemonteerd te zijn en aan alle voorwaarden te voldoen om het perfecte functioneren van de machine te garanderen. Veiligheidsinrichtingen, schakelaars of andere machinedelen die beschadigd of defect zijn, moeten worden gerepareerd of vervangen door een erkende vakman. Gebruik de machine niet, wanneer de schakelaar deze niet kan aan- en uitschakelen.
- 22 Let op!** Gebruik de machine en haar accessoires volgens deze veiligheidsvoorschriften en voor het doel waarvoor de machine in kwestie bestemd is, daarbij rekening houdend met de werkomstandigheden en het werk wat gedaan moet worden. Het gebruik van de machine voor afwijkende toepassingen, waarvan men normaliter mag verwachten dat de machine in kwestie deze niet kan uitvoeren, kan gevaar opleveren.
- 23 Laat reparaties alleen door een erkende vakman uitvoeren**
Dit elektrisch gereedschap voldoet aan de desbetreffende veiligheidsvoorschriften. Reparaties mogen alleen worden uitgevoerd door vakkundig personeel en met originele onderdelen; dit ter voorkoming van ongevallen voor de gebruiker.

GB CE DECLARATION OF CONFORMITY We declare under our sole responsibility that this product is in conformity with the following standards or standardized documents: EN 50 144, EN 55 014, in accordance with the provisions of the directives 73/23/EEC, 89/336/EEC, 98/37/EEC. **NOISE/VIBRATION** Measured in accordance with EN 50 144 the sound pressure level of this tool is 89 dB(A), the sound power level 102 dB(A) and the vibration < 2.5 m/s² (hand-arm method).

F CE DECLARATION DE CONFORMITÉ Nous déclarons sous notre propre responsabilité que ce produit est en conformité avec les normes ou documents normalisés suivants: EN 50 144, EN 55 014, conforme aux réglementations 73/23/EEC, 89/336/EEC, 98/37/EEC. **BRUIT/VIBRATION** Mesuré selon EN 50 144 le niveau de la pression sonore de cet outil est 89 dB(A), le niveau de la puissance sonore 102 dB(A) et la vibration < 2,5 m/s² (méthode main-bras).

D CE KONFORMITÄTSEKKLÄRUNG Wir erklären in alleiniger Verantwortung, daß dieses Produkt mit den folgenden Normen oder normativen Dokumenten übereinstimmt: EN 50 144, EN 55 014, gemäß den Bestimmungen der Richtlinien 73/23/EWG, 89/336/EWG, 98/37/EWG. **GERÄUSCH/VIBRATION** Gemessen gemäß EN 50 144 beträgt der Schalldruckpegel dieses Gerätes 89 dB(A), der Schalleistungspegel 102 dB(A) und die Vibration < 2,5 m/s² (Hand-Arm Methode).

NL CE CONFORMITEITSEVERKLARING Wij verklaren, dat dit product voldoet aan de volgende normen of normatieve documenten: EN 50 144, EN 55 014, overeenkomstig de bepalingen van de richtlijnen 73/23/EEG, 89/336/EEG, 98/37/EEG. **GELUID/VIBRATIE** Gemeten volgens EN 50 144 bedraagt het geluidsvermogeniveau van deze machine 89 dB(A), het geluidsvermogeniveau 102 dB(A) en de vibratie < 2,5 m/s² (hand-arm methode).

S CE KONFORMITÄTSEKKLÄRUNG Vi intygar och ansvarar för, att denna produkt överensstämmer med följande norm och dokument: EN 50 144, EN 55 014, enl. bestämmelser och riktlinjerna 73/23/EWG, 89/336/EWG, 98/37/EWG. **LJUD/VIBRATION** Lydtrycksnivån som uppmätts enligt EN 50 144 är på denna maskin 89 dB(A), ljudeffektinivån 102 dB(A) och vibration < 2,5 m/s² (hand-arm metod).

DK CE KONFORMITÄTSEKKLÄRUNG Vi erklærer under almindeligt ansvar, at dette produkt er i overensstemmelse med følgende normer eller normative dokumenter: EN 50 144, EN 55 014, i henhold til bestemmelserne i direktivene 73/23/EØF, 89/336/EØF, 98/37/EØF. **STØJ/VIBRASJON** Måles efter EN 50 144 er lydtrykniveauet på dette værktøj 89 dB(A), lyd effektiveauet 102 dB(A) og vibrationsniveauet < 2,5 m/s² (hånd-arm metode).

N CE SAMSVARERKLÄRUNG Vi erklærer at det er under vårt ansvar at dette produkt er i samsvar med följande standarder eller standard-dokumenter: EN 50 144, EN 55 014, i samsvar med regleringerna 73/23/EWG, 89/336/EWG, 98/37/EWG. **STÖJ/VIBRASJON** Mått ifölge EN 50 144 er lydtryknivået av dette verktøyet 89 dB(A), lydstyrkenivået 102 dB(A) og vibrasjonsnivået < 2,5 m/s² (hånd-arm metode).

FIN CE TODISTUS STANDARDINMUKAISUDESTA Todistamme täten ja vastaamme yksin siitä, että tämä tuote on allaluettelujen standardien ja standardoimisasiakirjojen vaatimusten mukainen EN 50 144, EN 55 014, seuraavien sääntöjen mukaisesti 73/23/EWG, 89/336/EWG, 98/37/EWG. **MELUTÄRINÄ** Mitattuna EN 50 144 mukaan työkalun melutaso on 89 dB(A), yleensä työkalun äänen voimakkuus on 102 dB(A) ja värähdin voimakkuus < 2,5 m/s² (käsi-käsivarsari metodi).

E CE DECLARATION DE CONFORMIDAD Declaramos bajo nuestra sola responsabilidad que este producto está en conformidad con las normas o documentos normalizados siguientes: EN 50 144, EN 55 014, de acuerdo con las regulaciones 73/23/CEE, 89/336/CEE, 98/37/CEE. **RUÍDOS/VIBRACIONES** Medido según EN 50 144 el nivel de la presión acústica de esta herramienta se eleva a 89 dB(A), el nivel de la potencia acústica 102 dB(A) y la vibración a < 2,5 m/s² (método brazo-mano).

P CE DECLARAÇÃO DE CONFIRMIDADE Declaramos sob nossa exclusiva responsabilidade que este produto cumpre as seguintes normas ou documentos normativos: EN 50 144, EN 55 014, conforme as disposições das directivas 73/23/CEE, 89/336/CEE, 98/37/CEE. **RUIDO/VIBRAÇÕES** Medido segundo EN 50 144 o nível de pressão acústica desta ferramenta é 89 dB(A), o nível de potência acústica 102 dB(A) e a vibração < 2,5 m/s² (método braço-mão).

I CE DICHIARAZIONE DI CONFORMITÀ Dichiaramo, assumendo la piena responsabilità di tale dichiarazione, che il prodotto è conforme alle seguenti normative e ai relativi documenti: EN 50 144, EN 55 014 in base alle prescrizioni delle direttive CEE 73/23, CEE 89/336, CEE 98/37. **RUMOROSITÀ/VIBRAZIONE** Misurato in conformità al EN 50 144 il livello di pressione acustica di questo utensile è 89 dB(A), il livello di potenza acustica 102 dB(A) e la vibrazione < 2,5 m/s² (metodo mano-braccio).

H CE MINŐSÉG TANUSÍTVÁNY Teljes felelősségünk tudatában kijelentjük, hogy jelen termék a következő szabványoknak vagy kötelező hatósági előírásoknak megfelel: EN 50 144, EN 55 014, a 73/23/EWG, 89/336/EWG, 98/37/EWG előírásoknak megfelelően. **ZAJ/REZGÉS** Az EN 50 144 alapján végzett mérések szerint ezen készülék hangnyomás szintje 89 dB(A), hangteljesítmény szintje 102 dB(A) a kézre ható rezgésszám < 2,5 m/s².

CZ CE STRVZUJICI PROHLÁŠENÍ Potvrzujeme na odpovědnost, že tento výrobek odpovídá následujícím normám nebo normativním podkladům: EN 50 144, EN 55 014, podle ustanovení směrníc 73/23/EEC, 89/336/EWG, 98/37/EWG. **HLUČNOSTI/VIBRACE** Měřeno podle EN 50 144 činí tlak hlukové vlny tohoto přístroje 89 dB(A), dávka hlučnosti 102 dB(A) a vibrací < 2,5 m/s² (metoda ruka-paže).

TR CE STANDARDIZASYON BEYANI Yeğane sorumlu olarak, bu ürünün aşağıdaki standartlara veya standart belirleme için oldugu beyan ederiz: EN 50 144, EN 55 014, yönetmeligi hükümleri uyarınca 73/23/AET, 89/336/AET, 98/37/AET. **GÜRÜLTÜ/TİTREŞİM** Ölçülen EN 50 144 göre ses basincisi bu makinanın seviyesi 89 dB(A), çalısma sirasındaki gürültü 102 dB(A) ve titreşim < 2,5 m/s² (el-kol metodu).

PL OŚWIADCZENIE ZGODNOŚCI CE Niniejszym oświadczamy ponosząc osobistą odpowiedzialność, że produkt wykonany jest zgodnie z następującymi normami i dokumentami normalizującymi: EN 50 144, EN 55 014, z godnie z wytycznymi 73/23/EWG, 89/336/EWG, 98/37/EWG. **HAŁASU/WIBRACJE** Pomiarów dokonano zgodnie z normą EN 50 144 ciśnienie akustyczne narzędzia wynosi 89 dB(A), poziom mocy akustycznej 102 dB(A), zaś vibracje < 2,5 m/s² (metoda dłoń-ręka).

RU ЗАВЯЩЕНИЕ О СООТВЕТСТВИИ Мы с полной ответственностью заявляем, что это изделие соответствует следующим стандартам или стандартизованным документам: EN 50 144, EN 55 014, в соответствии с инструкциями 73/23/EEC, 89/336/EEC, 98/37/EEC. **ШУМНОСТИ/ВИБРАЦИИ** При измерении в соответствии со стандартом EN 50 144 уровень звукового давления для этого инструмента составляет 89 дБ (А), уровень звуковой мощности - 102 дБ (А) и вибрации - < 2,5 м/с² (по методу для рук).

GR CE ΔΗΛΩΣΗ ΣΥΜΒΑΤΟΤΗΤΑΣ Δηλούμε υπευθύνως ότι το προϊόν αυτό είναι κατασκευασμένο σύμφωνα με τους εξής κανονισμούς ή, κατασκευαστικές συστάσεις: EN 50 144, EN 55 014, κατά τις διατάξεις των κανονισμών της Κοινής Αγοράς 73/23/ΕΕΚ, 89/336/ΕΕΚ, 98/37/ΕΕΚ. **ΦΘΥΡΟ/ΚΡΑΔΑΣΜΟΥΣ** Μετρήθηκε σύμφωνα με EN 50 144 η στάθμη ακουστικής πίεσης αυτού του εργαλείου ανέρχεται σε 89 dB(A), η στάθμη ηχητικής ισχύος σε 102 dB(A) και ο κραδασμός σε < 2,5 m/s² (μεθόδος χειρός/βραχίονα).

RO DECLARAȚIE DE CONFORMITATE CE Declărăm pe proprie răspundere că acest product este conform cu următoarele standarde sau documente standardizate: EN 50 144, EN 55 014, în conformitate cu regulile 73/23/EEC, 89/336/EEC, 98/37/EEC. **ZGOMOT/VIBRAȚII** Măsurat în conformitate cu EN 50 144 nivelul de presiune a sunetului generat de acest instrument este de 89 dB(A), nivelul de putere a sunetului 102 dB(A) iar nivelul vibrațiilor < 2,5 m/s² (metoda mină - braț).

BG CE ДЕКЛАРАЦИЯ ЗА СЪОТВЕТСТВИЕ Декларираме на изцяло наша отговорност, че това изделие е съобразено със следните стандарти или стандартизирани документи: EN 50 144, EN 55 014, в съответствие с нормативната уредба на 73/23/ЕЕС, 89/336/ЕЕС, 98/37/ЕЕС. **ШУМ/ВИБРАЦИИ** Измерено в съответствие с EN 50 144 нивото на звуково налягане на този инструмент е 89 dB(A), нивото на звукова мощност е 102 dB(A), а вибрациите са < 2,5 m/s² (метод ръка-рамо).

SK CE PREHLÁSENIE O ZHODE Výhradne na našu vlastnú zodpovednosť prehlasujeme, že tento výrobok zodpovedá nasledujúcim normám alebo normovným dokumentom: EN 50 144, EN 55 014, v súlade s predpismi 73/23/EEC, 89/336/EEC, 98/37/EEC. **HLUKU/VIBRÁCIÁCH** Merané podľa EN 50 144 je úroveň akustického tlaku tohto nástroja 89 dB(A), úroveň akustického výkonu je 102 dB(A) a vibrácie sú < 2,5 m/s² (metóda ruka - paža).

