



Head Office Address:

Kenwood Limited, New Lane, Havant, Hampshire PO9 2NH, UK

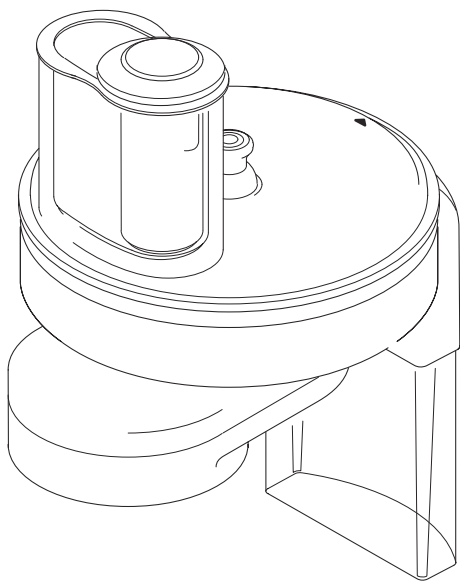
www.kenwoodworld.com

Designed and engineered by Kenwood in the UK

Made in China

19337/1

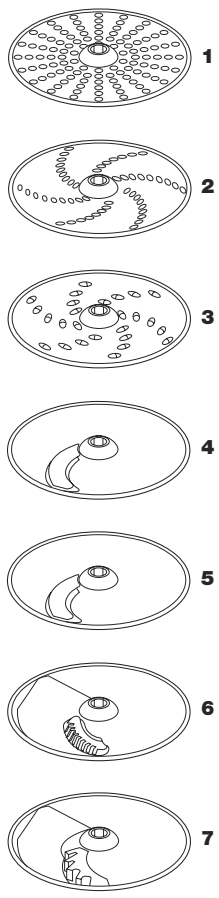
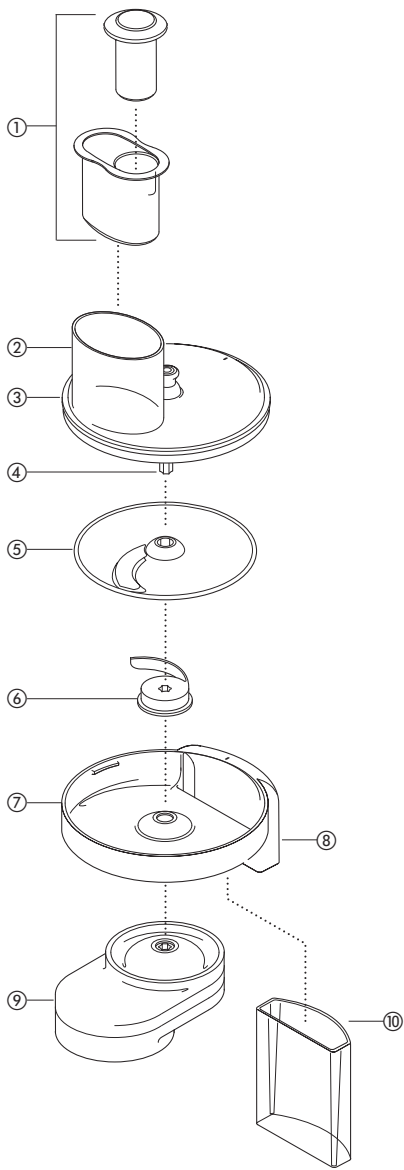
KENWOOD

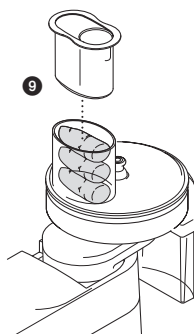
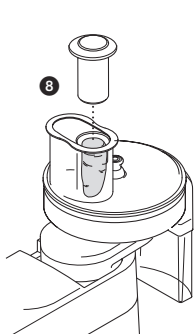
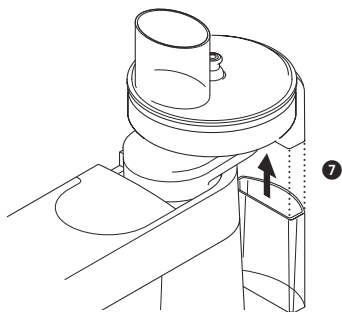
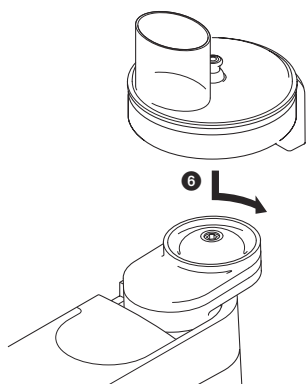
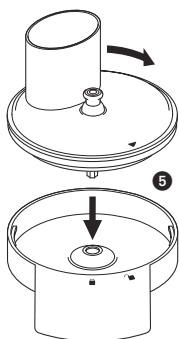
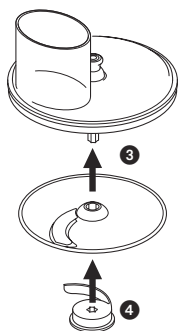
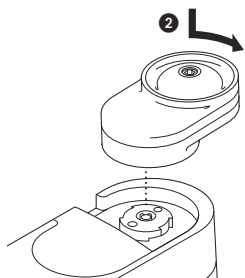
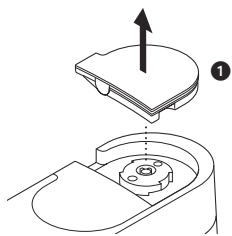


AT340

English	3 - 5
Nederlands	6 - 8
Français	9 - 11
Deutsch	12 - 14
Italiano	15 - 17
Português	18 - 20
Español	21 - 23
Dansk	24 - 26
Svenska	27 - 29
Norsk	30 - 32
Suomi	33 - 35
Türkçe	36 - 38
Česky	39 - 41
Magyar	42 - 44
Polski	45 - 47
Русский	48 - 51
Ελληνικά	52 - 55
Slovenčina	56 - 58
Українська	59 - 62
عربي	٥٦ - ٣٦







Use the Pro Slicer Grater to slice and shred such foods as carrot, cucumber, cheese, potato, cabbage, nuts and chocolate.

The chipper plates can be used to cut potatoes and other firm fruit and vegetables.

before using your Kenwood attachment

- Read these instructions carefully and retain for future reference.
- Remove all packaging.

safety

- The plates are sharp, handle with care when fitting, removing and cleaning.
- Never use your fingers to push food down the feed tube. Only use the pushers supplied with the attachment.
- Never remove the lid from the attachment until the cutting plate has completely stopped.
- Do not use excessive force to push food down the feed tube – you could damage the attachment.
- Never use a damaged attachment. Get it checked or repaired: see 'service and customer care'.
- Do not touch moving parts.
- Unplug the appliance before fitting or removing parts or cleaning.

Refer to your main kitchen machine instruction book for additional safety warnings.

- This appliance conforms to EC directive 2004/108/EC on Electromagnetic Compatibility and EC regulation no. 1935/2004 of 27/10/2004 on materials intended for contact with food.

before using for the first time

- 1 Wash the parts: see 'Cleaning'.

key

- ① pushers: large and small
- ② feed tube
- ③ lid
- ④ shaft
- ⑤ cutting plate
- ⑥ sweeper
- ⑦ body
- ⑧ food outlet
- ⑨ gearbox assembly
- ⑩ extension chute

the cutting plates available

The range of plates listed below are included in pack and can be identified by the numbers marked on the plate as follows:-

Plate No 1 - extra fine shredding. For parmesan cheese, chocolate and nuts eg hazelnuts.

Plate No 2 - fine shredding. For cheese, chocolate, nuts and firm fruit or vegetables.

Plate No 3 - coarse shredding. For cheese and firm fruit or vegetables.

Plate No 4 - thin slice. For cheese and firm fruit or vegetables.

Plate No 5 - thick slice. For cheese and firm fruit or vegetables

Plate No 6 - thin (julienne style) chipper. Cuts potatoes for super thin French Fries and ingredients for salads, casseroles and stir fries (eg carrot, courgette and cucumber)

Plate No 7 - standard chipper. Cuts potatoes for thin French Fries and ingredients for casseroles and dips (eg cucumber, apple and pear.)



assembly and use

- 1 Remove the high speed outlet cover **1**.
- 2 Fit the gearbox assembly onto the mixer **2**.
- 3 Push the desired cutting plate onto the shaft **3**. Each plate is numbered for identification and the number should be uppermost when the plate is pushed onto the shaft.
- 4 Fit the sweeper onto the shaft **4**, with the flat surface of the sweeper against the plate.
 - For best results when using the slicing/chipping plates, the sweeper arm should be positioned opposite the blade, as shown below.



- 5 Attach the lid assembly to the body, line up the ▼ symbol on the lid with ■ on the body. Then turn to lock into place **5**.
- 6 Fit the assembled attachment onto the gearbox and turn to lock into position **6**.
- 7 If required fit the extension chute into the food outlet and push firmly into place **7**. The extension chute **MUST** be fitted when the attachment is used with mixer KM070 but can also be used with all other mixers to direct the food into the collecting bowl.
- 8 Connect the mixer to the power supply and place a bowl under the food outlet.
- 9 Choose which feed tube you want to use. The pusher contains a smaller feed tube for processing individual items or thin ingredients.
To use the small feed tube - first put the larger pusher inside the feed tube **8**.
To use the larger feed tube - use both pushers together **9**.
- 10 Put the food inside the feed tube.

- 11 Switch the mixer onto speed 3 and at the same time push down evenly with the pusher – never put your fingers in the feed tube.
 - At the completion of the processing operation, raising and lowering the pusher several times may help to reduce the amount of food left on the cutting plate.
- 12 Switch off and unplug.

hints

- Always use fresh ingredients
- Don't cut food up too small. Fill the width of the large feed tube fairly full. This prevents the food from slipping sideways during processing. Alternatively, use the small feed tube.
- When using a chipper plate, place thin ingredients horizontally.
- When slicing or shredding, food placed upright comes out shorter than food placed horizontally.

cleaning

- Always switch off and unplug before removing the attachment from the kitchen machine.
- Dismantle the attachment fully before cleaning.
- For easier cleaning always wash the parts immediately after use.
- Handle the cutting plates with care – they are extremely sharp.
- Never immerse the gearbox assembly in water or allow it to get wet.
All remaining parts can be washed in hot soapy water, then dried thoroughly. Take care as the cutting plates are sharp. Alternatively wash in the dishwasher (top rack only),

service and customer care

- If the cord is damaged it must, for safety reasons, be replaced by KENWOOD or an authorised KENWOOD repairer.

UK

If you need help with:

- using your appliance
- servicing or repairs (in or out of guarantee)

☎ call Kenwood customer care on **023 9239 2333**.

● **spares and attachments**

☎ call 0870 2413653.

other countries

- Contact the shop where you bought your appliance.
- Designed and engineered by Kenwood in the UK.
- Made in China.



IMPORTANT INFORMATION FOR CORRECT DISPOSAL OF THE PRODUCT IN ACCORDANCE WITH EC DIRECTIVE 2002/96/EC.

At the end of its working life, the product must not be disposed of as urban waste.

It must be taken to a special local authority differentiated waste collection centre or to a dealer providing this service.

Disposing of a household appliance separately avoids possible negative consequences for the environment and health deriving from inappropriate disposal and enables the constituent materials to be recovered to obtain significant savings in energy and resources. As a reminder of the need to dispose of household appliances separately, the product is marked with a crossed-out wheeled dustbin.

Vouw voor het lezen a.u.b. de voorpagina met illustraties uit

Gebruik de pro snij-/raspschijven om voedingsmiddelen zoals wortels, komkommer, kaas, aardappels, kool, noten en chocola te snijden en te snipperen.

De frietschijven kunnen worden gebruikt om aardappels en andere stevige groenten en fruit te snijden.

vóór u het Kenwood-hulpstuk gaat gebruiken

- Lees deze instructies zorgvuldig door en bewaar ze voor toekomstig gebruik.
- Verwijder alle verpakking en labels.

veiligheid

- De schijven zijn scherp. Ga er voorzichtig mee om bij het aanbrengen, verwijderen en reinigen.
- Gebruik nooit uw vingers om voedsel door de vulopening te duwen. Gebruik uitsluitend de duwers die bij het hulpstuk worden geleverd.
- Haal het deksel pas van het hulpstuk wanneer de snijschijf volledig stilstaat.
- Gebruik geen overmatige kracht om de voedingsmiddelen door de vulopening te duwen – het hulpstuk kan dan beschadigd raken.
- Gebruik nooit een beschadigd hulpstuk. Laat het nakijken of repareren: zie Onderhoud en klantenservice.
- Raak de bewegende delen niet aan.
- Haal de stekker van het apparaat uit het stopcontact voordat u onderdelen verwijdert of reinigt.
Raadpleeg de gebruiksaanwijzing voor het keukenapparaat voor aanvullende veiligheids waarschuwingen.
- Dit apparaat voldoet aan de EC-richtlijn 2004/108/EC betreffende de elektromagnetische compatibiliteit en EC-bepaling 1935/2004 van 27/10/2004 betreffende materialen die bestemd zijn voor contact met voedsel.

vóór het eerste gebruik

- 1 Was de onderdelen: zie Reiniging.

legenda

- ① duwers: groot en klein
- ② vulopening
- ③ deksel
- ④ schacht
- ⑤ snijschijf
- ⑥ veger
- ⑦ hoofddeel
- ⑧ voedseluitloop
- ⑨ tandwielkast
- ⑩ lange vulopening

beschikbare snijschijven

De schijven die hieronder worden beschreven, bevinden zich in de verpakking en kunnen aan de hand van de nummers op de schijven worden geïdentificeerd.

Schijf 1 - extra fijn snipperen. Voor Parmezaanse kaas, chocola en noten, zoals hazelnoten.

Schijf 2 - fijn snipperen. Voor kaas, chocola, noten en stevig fruit of stevige groenten.

Schijf 3 - grof snipperen. Voor kaas en stevig fruit of stevige groenten.

Schijf 4 – dunne plakken. Voor kaas en stevig fruit of stevige groenten.

Schijf 5 – dikke plakken. Voor kaas en stevig fruit of stevige groenten

Schijf 6 – dunne (julienne-stijl) frietschijf. Snijd aardappelen voor superdunne frietjes en ingrediënten voor salades, ovenschotels en roerbakgerechten (bijv. wortels, courgette en komkommer)

Schijf 7 – standaard frietschijf.

Snijd aardappelen voor dunne frietjes en ingrediënten voor ovenschotels en dipsauzen (bijv. komkommer, appel en peer)

montage en gebruik

- 1 Verwijder de afdekking van het hogesnelheidsaansluitpunt ❶.
 - 2 Zet de tandwielkast op de mixer ❷.
 - 3 Duw de gewenste snijschijf op de schacht ❸. Iedere schijf is genummerd voor identificatie en het nummer moet zich bovenaan bevinden als de schijf op de schacht wordt geduwd.
 - 4 Zet de veger op de schacht ❹, met het platte oppervlak van de veger tegen de schijf.
- Voor de beste resultaten bij het gebruik van de snij- en hakschijven, moet de veegarm tegenover het mes worden geplaatst, zoals hieronder is afgebeeld.



- 5 Bevestig het deksel aan het hoofddeel en zorg dat het ▼ symbool op het deksel tegenover het ■ Ischoten op het hoofddeel staat. Draai het deksel vervolgens in de richting van het 🔒 symbool om het te vergrendelen ❺.
- 6 Plaats het geassembleerde hulpstuk op de tandwielkast en draai het om het te vergrendelen ❻.
- 7 Zet de lange vulopening zo nodig op de voedseluitloop en druk hem stevig op zijn plaats ❼. De lange vulopening **MOET** worden gebruikt als het hulpstuk wordt gebruikt met mixer KM070 maar kan ook worden gebruikt met alle andere mixers om het voedsel naar de opvangkom te leiden.
- 8 Steek de stekker van de mixer in het stopcontact en zet een kom onder de voedseluitlaat.
- 9 Kies welke maat vulopening u wilt gebruiken. De duwer bevat een kleinere vulopening voor het verwerken van individuele artikelen of dunne ingrediënten.

Gebruik van de kleine

vulopening - zet eerst de grote duwer in de vulopening ❸.

Gebruik van de grote

vulopening - gebruik beide duwers tegelijk ❹.

- 10 Plaats het voedsel in de duwopening.
 - 11 Zet de mixer aan op snelheid 3 en duw tegelijkertijd gelijkmatig met de duwer – steek uw vingers nooit in de vulopening
- Nadat u klaar bent met de verwerking van het voedsel, kunt u de hoeveelheid voedsel op de snijschijf verminderen door de duwer een paar keer op en neer te bewegen.
- 12 Zet het apparaat uit en haal de stekker uit het stopcontact.

tips

- Gebruik verse ingrediënten.
- Snijd het voedsel niet te klein. Doe de grote vulopening in de breedte tamelijk vol. Dit voorkomt dat het voedsel zijwaarts schuift tijdens de verwerking.
U kunt ook de kleine vulopening gebruiken.
- Bij het gebruik van de frietschijf, plaats u dunne ingrediënten horizontaal in de vulopening.
- Als u snijdt of snippert, komt voedsel dat rechtop in de vulopening is geplaatst er korter uit dan voedsel dat horizontaal is geplaatst.

reiniging

- Schakel het apparaat altijd uit en haal de stekker uit het stopcontact voor u het hulpstuk uit de keukenmachine verwijdert.
- Haal het hulpstuk volledig uit elkaar voor u het reinigt.
- Voor gemakkelijker reinigen, de onderdelen onmiddellijk na gebruik afwassen.

- Ga voorzichtig met de snijschijven om, ze zijn erg scherp.
- Dompel de tandwielkast nooit onder in water en voorkom dat hij nat wordt.

Alle overige onderdelen kunnen in heet zeepsop worden gewassen; droog ze daarna zorgvuldig af. Wees voorzichtig: de snijschijven zijn scherp. U kunt deze onderdelen ook in de afwasmachine wassen (op het bovenrek).

onderhoud en klantenservice

- Als het snoer beschadigd is, moet het om veiligheidsredenen door KENWOOD of een door KENWOOD geautoriseerd reparatiebedrijf vervangen worden.

Als u hulp nodig hebt met:

- het gebruik van uw apparaat of
- onderhoud en reparatie kunt u contact opnemen met de winkel waar u het apparaat gekocht hebt.
- Ontworpen en ontwikkeld door Kenwood in het VK.
- Vervaardigd in China.



BELANGRIJKE INFORMATIE VOOR DE CORRECTE VERWERKING VAN HET PRODUCT IN OVEREENSTEMMING MET DE EUROPESE RICHTLIJN 2002/96/EC

Aan het einde van de levensduur van het product mag het niet samen met het gewone huishoudelijke afval worden verwerkt. Het moet naar een speciaal centrum voor gescheiden afvalinzameling van de gemeente worden gebracht, of naar een verkooppunt dat deze service verschaft. Het apart verwerken van een huishoudelijk apparaat voorkomt mogelijke gevolgen voor het milieu en de gezondheid die door een ongeschikte verwerking ontstaan en zorgt ervoor dat de materialen waaruit het apparaat bestaat, teruggewonnen kunnen worden om een aanmerkelijke besparing van energie en grondstoffen te verkrijgen. Om op de verplichting tot gescheiden verwerking van elektrische huishoudelijke apparatuur te wijzen, is op het product het symbool van een doorgekruiste vuilnisbak aangebracht.

Avant de lire, dépliez la première page pour voir les illustrations

Utilisez le Pro Eminceur Râpe pour trancher ou râper les carottes, le fromage, les concombres, le chou, les noix, le chocolat.

Les disques coupe-frites peuvent être utilisés pour couper des pommes de terre ou d'autres fruits et légumes fermes.

avant d'utiliser votre accessoire Kenwood

- Lisez et conservez soigneusement ces instructions pour pouvoir vous y référer ultérieurement.
- Retirez tous les éléments d'emballage et les étiquettes.

sécurité

- Les disques sont tranchants. Maniez-les avec précaution en les installant ou en les nettoyant.
- Ne jamais pousser les ingrédients dans la cheminée avec les doigts. Utilisez les poussoirs fournis avec l'appareil.
- Ne jamais retirer le couvercle avant que le disque ne soit à l'arrêt.
- Ne pas forcer pour pousser les ingrédients dans la cheminée – vous pourriez endommager l'appareil.
- Ne jamais utiliser un accessoire endommagé. Faites-le vérifier ou réparer : voir 'service clientèle'.
- Ne pas toucher les parties en mouvement.
- Débranchez l'appareil avant de le démonter ou de le nettoyer.

Référez-vous au manuel de votre robot pour d'autres conseils de sécurité.

- Cet appareil est conforme à la directive 2004/108/CE de la CE sur la compatibilité électromagnétique, et au règlement 1935/2004 de la CE du 27/10/2004 sur les matériaux destinés au contact alimentaire.

avant la première utilisation

- 1 Nettoyer les éléments : voir 'Nettoyage'.

légende

- ① poussoirs : grand et petit
- ② cheminée d'alimentation
- ③ couvercle
- ④ axe
- ⑤ disque
- ⑥ balayeuse
- ⑦ base
- ⑧ sortie des aliments
- ⑨ bloc d'entraînement
- ⑩ extension sortie

disques disponibles

La série de disques ci-dessous est incluse avec l'appareil et peut être identifiée par les numéros inscrits sur le disque :

Disque no 1 – râpe extra fine.

Pour le parmesan, le chocolat et les noix (par ex. les noisettes.)

Disque no 2 – râpe fine. Pour le fromage, le chocolat, les noix et les fruits ou légumes fermes.

Disque no 3 – grosse râpe. Pour le fromage et les fruits ou légumes fermes.

Disque no 4 – tranche fine. Pour le fromage et les fruits ou légumes fermes.

Disque no 5 – tranche épaisse. Pour le fromage et les fruits ou légumes fermes.

Disque no 6 – coupe-frites fin (style julienne). Coupe les pommes de terre pour faire des frites extra-fines, ainsi que les ingrédients pour les salades et les fricassées (carotte, concombre, courgette)

Disque no 7 – coupe-frites standard. Coupe les pommes de terre pour faire des frites fines, ainsi que les ingrédients pour une cuisson à la cocotte, ou pour les bâtonnets à tremper dans une sauce (concombre, pomme, poire).

mise en place et utilisation

- 1 Enlever le couvercle ❶.
 - 2 Placer le bloc d'entraînement sur le Mixeur ❷.
 - 3 Pousser le disque désiré dans l'axe ❸. Chaque disque est numéroté pour l'identifier et le numéro doit être sur le dessus quand le disque est glissé sur l'axe.
 - 4 Insérer la balayeuse sur l'axe ❹, la surface plate de la balayeuse devant reposer sur le disque.
- Pour de meilleurs résultats dans l'utilisation des disques râpe ou éminceur, le bras de la balayeuse doit être placé à l'opposé de la lame, comme ci-dessous.



- 5 Attacher l'ensemble du couvercle à la base, aligner le symbole ▼ figurant sur le couvercle avec le symbole ◻ qui se trouve sur la base. Puis tourner jusqu'au niveau du symbole 🔒 pour fermer et bloquer ❺.
- 6 Adapter l'ensemble sur le bloc et tourner pour fermer et bloquer ❻.
- 7 Au besoin, ajouter l'extension au niveau de la sortie des aliments, pousser fermement pour la mettre en place ❼. L'extension de sortie **DOIT** être installée quand l'accessoire est utilisé avec le mixeur KM070, mais peut aussi être utilisée avec les autres modèles pour que les aliments tombent directement dans le bol.
- 8 Brancher le mixeur à l'alimentation électrique et placer un bol sous l'orifice de sortie des aliments.
- 9 Choisissez la cheminée d'alimentation que vous voulez utiliser. Le poussoir contient une petite cheminée pour couper des éléments séparément ou les petits ingrédients.

Pour utiliser la petite

cheminée - placer d'abord le grand poussoir dans la cheminée d'alimentation ❸.

Pour utiliser la grande cheminée - Utiliser les deux poussoirs ensemble ❹.

- 10 Insérer les ingrédients dans la cheminée.
- 11 Régler le mixeur sur la vitesse 3 et en même temps, pousser régulièrement à l'aide du poussoir – ne jamais insérer les doigts dans la cheminée d'alimentation.
- A la fin de l'opération, soulever et rabaisser plusieurs fois le poussoir peut aider à réduire la quantité d'ingrédients restant sur le disque.
- 12 Eteindre et débrancher.

conseils

- Utilisez toujours des ingrédients frais
- Ne coupez pas les ingrédients trop petits. Remplissez la largeur de la grande cheminée, cela empêche les ingrédients de glisser sur le côté pendant l'opération. Utilisez sinon la petite cheminée.
- Quand vous utilisez un disque coupe-frites, placez les ingrédients fins horizontalement.
- Quand vous râpez ou émincez, les ingrédients placés debout ressortent plus petits que ceux placés horizontalement.

nettoyage

- Pensez toujours à éteindre et débrancher l'appareil avant de démonter l'accessoire du robot.
- Démontez entièrement l'accessoire avant de le nettoyer.
- Pour un entretien plus facile, nettoyez les éléments juste après leur utilisation.
- Manipulez les disques avec précaution – ils sont extrêmement coupants.

- Ne trempez jamais le bloc d'entraînement dans l'eau et évitez de le mouiller. Tous les autres éléments peuvent être lavés à l'eau chaude et savonneuse. Faites attention, les disques sont coupants. Vous pouvez également les laver au lave-vaisselle (étagère du haut).

service après-vente

- Si le cordon est endommagé, il doit être remplacé, pour des raisons de sécurité, par KENWOOD ou par un réparateur agréé KENWOOD. Si vous avez besoin d'aide concernant :
 - l'utilisation de votre appareil
 - l'entretien ou les réparations
 Contactez le magasin où vous avez acheté votre appareil.
- Conçu et développé par Kenwood au Royaume-Uni.
- Fabriqué en Chine.



AVERTISSEMENTS POUR L'ÉLIMINATION CORRECTE DU PRODUIT AUX TERMES DE LA DIRECTIVE EUROPÉENNE 2002/96/EC.

Au terme de son utilisation, le produit ne doit pas être éliminé avec les déchets urbains.

Le produit doit être remis à l'un des centres de collecte sélective prévus par l'administration communale ou auprès des revendeurs assurant ce service. Éliminer séparément un appareil électroménager permet d'éviter les retombées négatives pour l'environnement et la santé dérivant d'une élimination incorrecte, et permet de récupérer les matériaux qui le composent dans le but d'une économie importante en termes d'énergie et de ressources. Pour rappeler l'obligation d'éliminer séparément les appareils électroménagers, le produit porte le symbole d'un caisson à ordures barré.

Vor dem Lesen bitte die Titelseite mit den Illustrationen auseinanderfalten

Das Pro Schnitzelwerk dient zum Schneiden und Raspeln von Karotten, Gurken, Käse, Kartoffeln, Kohl, Nüssen, Schokolade usw. Mit den Raspelscheiben lassen sich Kartoffeln sowie anderes festes Obst und Gemüse schneiden.

Vor Gebrauch Ihres Kenwood Aufsatzes

- Lesen Sie diese Anleitung sorgfältig durch und bewahren Sie diese zur späteren Benutzung auf.
- Entfernen Sie jegliches Verpackungsmaterial und alle Aufkleber.

Sicherheit

- Vorsicht beim Einsetzen, Herausnehmen und Reinigen der Arbeitsscheiben, sie sind sehr scharf.
- Schnittgut niemals mit dem Finger durch den Füllschacht drücken. Nur die mit dem Aufsatz gelieferten Schieber verwenden.
- Den Deckel des Aufsatzes erst abnehmen, wenn die Arbeitsscheibe komplett zum Stillstand gekommen ist.
- Schnittgut nicht mit zu viel Kraftaufwand durch den Füllschacht schieben – der Aufsatz könnte beschädigt werden.
- Niemals einen beschädigten Aufsatz benutzen. Überprüfen oder reparieren lassen. Siehe „Wartungs- und Kundendienst“
- Keine beweglichen Teile berühren.
- Das Gerät vor dem Anbringen oder Entfernen von Teilen oder Reinigen vom Netzstrom abtrennen.

Siehe die Sicherheitswarnungen in den Gebrauchsanleitungen zu Ihrer Küchenmaschine.

- Das Gerät entspricht der EG-Richtlinie 2004/108/EG und der EG-Verordnung Nr. 1935/2004 vom 27/10/2004 über Materialien und Gegenstände, die dazu bestimmt sind, mit Lebensmitteln in Berührung zu kommen.

Vor erstmaligem Gebrauch

- 1 Die Teile waschen: Siehe „Reinigung“.

Legende

- ① Schieber: groß und klein
- ② Füllschacht
- ③ Deckel
- ④ Stift
- ⑤ Arbeitsscheibe
- ⑥ Abstreifer
- ⑦ Gehäuse
- ⑧ Schnittgutauslass
- ⑨ Getriebeteil
- ⑩ Auslassverlängerung

Erhältliche Arbeitsscheiben

Die unten aufgeführten Scheiben gehören zum Lieferumfang und können anhand der jeweiligen Nummern wie folgt identifiziert werden:

Scheibe Nr. 1 – Ultra-Feinreibe. Für Parmesan, Schokolade und Nüsse (z.B. Haselnüsse).

Scheibe Nr. 2 – Feinreibe. Für Käse, Schokolade, Nüsse und festes Obst oder Gemüse.

Scheibe Nr. 3 – Grobreibe. Für Käse und festes Obst oder Gemüse.

Scheibe Nr. 4 - dünne Scheiben. Für Käse und festes Obst oder Gemüse.

Scheibe Nr. 5 - dicke Scheiben. Für Käse und festes Obst oder Gemüse.

Scheibe Nr. 6 – Julienne-Raspel.
Für superdünne Pommes frites und
Zutaten für Salate, Eintöpfe und Stir-
Frys (z.B. Karotten, Zucchini und
Gurken)

Scheibe Nr. 7 - Standardraspel.
Für dünne Pommes frites und
Zutaten für Eintöpfe und Dips (z.B.
Gurken, Äpfel und Birnen).

Zusammenbau und Gebrauch

- 1 Deckel des Hochgeschwindigkeits-
Anschlusses entfernen **1**.
- 2 Das Getriebeteil auf die
Küchenmaschine setzen **2**.
- 3 Die gewünschte Arbeitsscheibe auf
den Stift setzen **3**. Jede Scheibe ist
mit einer Nummer gekennzeichnet,
die beim Aufsetzen der Scheibe auf
den Stift nach oben weisen sollte.
- 4 Den Abstreifer so auf den Stift
setzen, dass seine flache Oberfläche
zur Scheibe weist **4**.
- Für beste Ergebnisse beim
Scheibenschneiden und Raspeln
sollte der Arm des Abstreifers
gegenüber der Klinge der jeweiligen
Arbeitsscheibe positioniert werden
(siehe unten).



- 5 Deckel so auf das Gehäuse setzen,
dass der Pfeil ▼ auf dem Deckel
auf das geöffnete Schloss-Symbol
■ des Gehäuses weist. Dann zum
Einrasten des Deckels den Pfeil in
Richtung des geschlossenen
Schloss-Symbols 🔒 drehen **5**.
- 6 Den zusammengesetzten Aufsatz
auf das Getriebe setzen und drehen,
bis er einrastet **6**.
- 7 Wenn erforderlich, die
Auslassverlängerung fest in den
Schnittgutauslass schieben **7**. Bei
der Küchenmaschine KM070
MUSS die Auslassverlängerung

angebracht werden, doch Sie
können sie auch bei allen anderen
Küchenmaschinen benutzen, um
das Schnittgut in das Auffanggefäß
zu leiten.

- 8 Die Küchenmaschine an den
Netzstrom anschließen und eine
Schüssel unter den
Schnittgutauslass stellen.
- 9 Den gewünschten Füllschacht
wählen. Der Schieber enthält einen
kleineren Füllschacht zum
Verarbeiten von Einzelstücken oder
dünnen Zutaten.

**Verwendung des kleinen
Füllschachts** - Dafür zunächst
den größeren Schieber in den
Füllschacht einführen **8**.

**Verwendung des größeren
Füllschachts** - Beide Schieber
gemeinsam verwenden **9**.

- 10 Das Schnittgut in den Füllschacht
geben.
- 11 Die Küchenmaschine auf
Geschwindigkeitsstufe 3 stellen und
dabei den Schieber gleichmäßig
nach unten drücken. Niemals mit
den Fingern in den Füllschacht
langen.
- Nach der Verarbeitung den Schieber
mehrmals hochziehen und
runterschieben, um Reststücke auf
der Arbeitsscheibe zu reduzieren.
- 12 Gerät ausschalten und vom
Netzstrom abtrennen.

Hinweise

- Immer frische Zutaten verwenden.
- Die Zutaten nicht zu klein schneiden.
Die Breite des größeren Füllschachts
ziemlich ausfüllen. So wird
verhindert, dass Teile während der
Verarbeitung seitlich wegrutschen.
Ansonsten den kleinen Füllschacht
benutzen.
- Bei Verwendung einer Raspelscheibe
dünne Zutaten horizontal einführen.
- Beim Scheibenschneiden oder Reiben
wird das Schnittgut kürzer, wenn Sie
die Zutaten vertikal einführen.

Reinigung

- Vor dem Anbringen oder Abnehmen von Aufsätzen die Küchenmaschine grundsätzlich ausschalten und vom Netzstrom trennen.
- Den Aufsatz vor dem Reinigen vollständig zerlegen.
- Zur einfacheren Reinigung die Teile direkt nach Gebrauch abwaschen.
- Die Arbeitsscheiben mit Vorsicht handhaben, sie sind extrem scharf.
- Das Getriebeteil niemals in Wasser tauchen oder nass werden lassen. Alle anderen Teile mit heißem Seifenwasser abwaschen und gründlich abtrocknen. Vorsicht! Die Arbeitsscheiben sind scharf. Sie können die Teile auch in der Geschirrspülmaschine reinigen (nur oberes Fach).

Kundendienst und Service

- Ein beschädigtes Netzkabel darf aus Sicherheitsgründen nicht selbst repariert werden, sondern muss von KENWOOD oder einer autorisierten KENWOOD-Kundendienststelle ausgetauscht werden.

Hinweise zur:

- Verwendung Ihres Kenwood Gerätes
- Wartung oder Reparatur
Bitte setzen Sie sich mit Ihrem Händler in Verbindung, bei dem Sie das Gerät gekauft haben.
- Konstruiert und hergestellt von Kenwood in GB.
- Hergestellt in China.



WICHTIGER HINWEIS FÜR DIE KORREKTE ENTSORGUNG DES PRODUKTS IN ÜBEREINSTIMMUNG MIT DER EG-RICHTLINIE 2002/96/EG.

Am Ende seiner Nutzungszeit darf das Produkt NICHT mit dem Hausmüll entsorgt werden.

Es muss zu einer örtlichen Sammelstelle für Sondermüll oder zu einem Fachhändler gebracht werden, der einen Rücknahmeservice anbietet. Die getrennte Entsorgung eines Haushaltsgerätes vermeidet mögliche negative Auswirkungen auf die Umwelt und die menschliche Gesundheit, die durch eine nicht vorschriftsmäßige Entsorgung bedingt sind. Zudem ermöglicht dies die Wiederverwertung der Materialien, aus denen das Gerät hergestellt wurde, was erhebliche Einsparungen an Energie und Rohstoffen mit sich bringt.

Prima di leggere questo manuale si prega di aprire la prima pagina, al cui interno troverete le illustrazioni

Usare l’Affettatutto & Grattugia Professionale per affettare e sminuzzare cibi come carote, cetrioli, formaggio, patate, cavoli, frutta secca e cioccolato.

I dischi per patatine possono essere usati per tagliare patate e altra frutta e verdura consistente.

prima di usare l’accessorio Kenwood

- Leggere attentamente le presenti istruzioni e conservarle come futuro riferimento.
- Rimuovere la confezione e le etichette.

sicurezza

- I dischi sono taglienti: maneggiarli con cura durante l’inserimento, l’estrazione e la pulizia.
- Non spingere mai con le dita gli ingredienti nel tubo dell’apparecchio. Usare esclusivamente gli appositi spingitori in dotazione.
- Non togliere mai il coperchio dall’accessorio se prima il disco di taglio non ha smesso di girare.
- Non spingere con forza eccessiva gli ingredienti nel tubo dell’apparecchio, altrimenti si rischia di danneggiare l’accessorio.
- Non usare mai un accessorio danneggiato. Farlo controllare o riparare: vedere alla sezione ‘manutenzione e assistenza tecnica’.
- Non toccare le parti in movimento.
- Disinserire la spina dell’apparecchio dalla presa elettrica prima di estrarre i componenti o di pulirlo.

Per ulteriori avvertenze di sicurezza, consultare il manuale di istruzioni dell’apparecchio da cucina principale.

- Questo apparecchio è conforme alla direttiva 2004/108/CE sulla Compatibilità Elettromagnetica, ed al regolamento (EC) No. 1935/2004 del 27/10/2004 sui materiali in contatto con alimenti.

prima di usare il prodotto per la prima volta

- 1 Lavare i componenti: vedere alla sezione ‘Pulizia’.

legenda

- ① spingitori: grande e piccolo
- ② tubo introduttore
- ③ coperchio
- ④ alberino
- ⑤ disco di taglio
- ⑥ pulitore
- ⑦ corpo
- ⑧ uscita per gli alimenti
- ⑨ gruppo degli ingranaggi
- ⑩ imbuto di estensione

dischi di taglio disponibili

I dischi elencati di seguito sono inclusi nella confezione e sono identificabili dai numeri contrassegnati, come segue:

Disco n. 1 -- per grattugiare extrafine. Per parmigiano, cioccolato e frutta secca, es. nocciole.

Disco n. 2 -- per grattugiare fine. Per formaggio, cioccolato, frutta secca e frutta o verdura consistente.

Disco n. 3 -- per grattugiare grosso. Per formaggio e frutta o verdura consistente.

Disco n. 4 – per affettare fine. Per formaggio e frutta o verdura consistente.

Disco n. 5 – per affettare spesso. Per formaggio e frutta o verdura consistente.

Disco n. 6 – per affettare a fiammifero (stile julienne). Per tagliare extrafine le patate a fiammifero e altri ingredienti per insalate, pasticci e verdure saltate in padella (es. carote, zucchine e cetrioli).

Disco n. 7 – per patatine standard. Taglia fine, per patatine sottili e ingredienti per pasticci e salse (es. cetrioli, mele e pere).

montaggio e uso

- 1 Togliere il coperchio dall'attacco ad alta velocità ❶.
- 2 Montare il gruppo degli ingranaggi sul mixer ❷.
- 3 Spingere sull'alberino il disco di taglio desiderato ❸. Ciascuno dei dischi è numerato per una facile identificazione. Il numero va tenuto rivolto verso l'alto mentre si spinge il disco sull'alberino.
- 4 Inserire il pulitore sull'alberino ❹, tenendo la sua superficie piatta appoggiata contro il disco.
 - Per i migliori risultati durante l'uso dei dischi per affettare/grattugiare, il braccio del pulitore deve essere posizionato di fronte alla lama, come mostrato sotto.



- 5 Fissare il coperchio sul corpo, allineando il simbolo ▼ sul coperchio a quello sul corpo ■. Ora ruotare fino al simbolo 🔒 per bloccare in posizione ❺.
- 6 Inserire l'accessorio così montato sul gruppo degli ingranaggi e ruotarlo per bloccare in posizione ❻.
- 7 Se necessario, inserire l'imbuto di estensione nell'apertura per l'uscita degli alimenti, spingendolo a fondo ❼. L'imbuto di estensione **DEVE** essere installato quando l'accessorio viene usato con un mixer modello KM070, tuttavia è anche possibile utilizzarlo con tutti gli altri mixer per immettere gli alimenti lavorati nella vaschetta di raccolta.
- 8 Collegare la spina del mixer alla presa elettrica e mettere una pirofila sotto l'apertura di uscita degli alimenti.

- 9 Scegliere il tubo introduttore desiderato. Lo spingitore contiene un tubo più piccolo per lavorare ingredienti singoli o sottili.
Per usare il tubo introduttore piccolo - prima inserire lo spingitore grande nel tubo introduttore ❸.
Per usare il tubo introduttore grande - usare insieme entrambi gli spingitori ❹.
- 10 Versare gli alimenti nel tubo introduttore.
- 11 Accendere il mixer impostandolo sulla velocità 3 e, allo stesso tempo, esercitare una pressione costante con lo spingitore. Non mettere mai le dita nel tubo introduttore.
 - Al termine della lavorazione degli ingredienti, alzare e abbassare diverse volte lo spingitore – questo può aiutare a minimizzare i residui di cibo sul disco di taglio.
- 12 Spegnerne l'apparecchio e disinserire la spina dalla presa elettrica.

consigli

- Usare sempre ingredienti freschi.
- Non tagliare gli ingredienti a pezzetti troppo piccoli. Riempire quasi del tutto il tubo introduttore grande, sull'intera larghezza. In questo modo si evita che il cibo scivoli di lato durante la lavorazione. In alternativa, utilizzare il tubo introduttore piccolo.
- Quando si usa un disco per patatine, disporre gli ingredienti sottili in orizzontale.
- Quando si affetta o si grattugia, i cibi introdotti in verticale vengono tagliati più corti di quelli introdotti in orizzontale.

pulizia

- Spegnere sempre l'apparecchio e disinserire la spina dalla presa elettrica prima di staccare l'accessorio dall'apparecchio da cucina.
- Smontare completamente l'accessorio prima di pulirlo.
- Per una pulizia più facile, lavare sempre i componenti subito dopo l'uso.
- Maneggiare con cura i dischi di taglio, che sono estremamente affilati.
- Non immergere mai il gruppo degli ingranaggi in acqua e non lasciare che si bagnino. Tutti gli altri componenti possono essere lavati con acqua saponata calda e poi asciugati a fondo. Fare attenzione: i dischi di taglio sono affilati. In alternativa, lavarli in lavastoviglie (ma solo nel cestello superiore).

manutenzione e assistenza tecnica

- In caso il cavo sia danneggiato, per ragioni di sicurezza deve essere sostituito solo dal fabbricante oppure da un addetto KENWOOD autorizzato alle riparazioni.

Se si ha bisogno di assistenza riguardo:

- uso dell'apparecchio o
 - manutenzione o riparazioni
- Contattare il negozio dove si è acquistato l'apparecchio.
- Disegnato e progettato da Kenwood nel Regno Unito.
 - Prodotto in Cina.



IMPORTANTI AVVERTENZE PER IL CORRETTO SMALTIMENTO DEL PRODOTTO AI SENSI DELLA DIRETTIVA EUROPEA 2002/96/EC.

Alla fine della sua vita utile il prodotto non deve essere smaltito insieme ai rifiuti urbani.

Deve essere consegnato presso gli appositi centri di raccolta differenziata predisposti dalle amministrazioni comunali, oppure presso i rivenditori che offrono questo servizio.

Smaltire separatamente un elettrodomestico consente di evitare possibili conseguenze negative per l'ambiente e per la salute derivanti da un suo smaltimento inadeguato e permette di recuperare i materiali di cui è composto al fine di ottenere notevoli risparmi in termini di energia e di risorse.

Per rimarcare l'obbligo di smaltire separatamente gli elettrodomestici, sul prodotto è riportato il simbolo del bidone a rotelle barrato.

Antes de ler, por favor desdobre a primeira página, que contém as ilustrações

Utilize a picadora de alimentos Pro Slicer Grater para fatiar e picar alimentos como cenouras, couves, pepinos, batatas, queijo, nozes e chocolate.

As lâminas de lascar podem ser usadas para cortar batatas e frutos e vegetais firmes.

antes de utilizar o seu acessório Kenwood

- Leia atentamente estas instruções e guarde-as para consulta futura.
- Retire todas as embalagens e eventuais etiquetas.

segurança

- As lâminas são muito afiadas, manipule com cuidado ao instalar, remover e lavar.
- Nunca use os dedos para empurrar alimentos pelo tubo de alimentação. Utilize sempre o empurrador fornecido com o acessório.
- Nunca retire a tampa do acessório enquanto o disco de corte não estiver completamente parado.
- Não empurre os alimentos pelo tubo alimentador com demasiada força – pode danificar o acessório.
- Nunca utilize o acessório danificado. Mande-o examinar ou reparar: ver “serviço e cuidados ao cliente”.
- Não toque em peças em movimento.
- Desligue sempre o aparelho antes de colocar ou retirar peças ou antes de limpar.

Consulte o livro de instruções do seu aparelho principal de cozinha, para mais informações sobre avisos de segurança.

- Este aparelho está em conformidade com a directiva 2004/108/EC da CEE sobre Compatibilidade Electromagnética e o regulamento da CEE nº. 1935/2004 de 27/10/2004 sobre materiais concebidos para estarem em contacto com alimentos.

antes de utilizar pela primeira vez

- 1 Lave os acessórios: ver “Limpeza”.

legenda

- ① empurradores: pequeno e grande
- ② tubo de alimentação
- ③ tampa
- ④ eixo
- ⑤ placa de corte
- ⑥ rapador
- ⑦ corpo
- ⑧ saída dos alimentos
- ⑨ montagem da transmissão
- ⑩ calha de extensão

placas de corte disponíveis

São incluídas no conjunto as placas abaixo indicadas, que podem ser identificadas pelos números nelas gravados:

Placa N.º 1 – raladura extra-fina. Queijo parmesão, chocolate e nozes, p. ex. avelãs.

Placa N.º 2 – raladura fina. Queijo, chocolate, nozes e frutos e vegetais firmes.

Placa N.º 3 – raladura grossa. Queijo, frutos e vegetais firmes.

Placa N.º 4 – fatiado fino. Queijo, frutos e vegetais firmes.

Placa N.º 5 – fatiado grosso. Queijo, frutos e vegetais firmes.

Placa N.º 6 – lascado fino (estilo juliana). Corta batatas para batatas fritas super-finas e ingredientes para saladas, ensopados e salteados (p. ex. cenoura, courgette e pepinos)

Placa N.º 7 – lascado normal. Corta batatas para batatas fritas e ingredientes para ensopados e salteados (p. ex. pepinos, maçãs e peras.)

montagem e utilização

- 1 Remova a tampa da saída de alta velocidade ❶.
- 2 Encaixe a transmissão no misturador ❷.
- 3 Insira a placa de corte no eixo ❸. Cada placa é numerada para identificação, e o número deve ficar por cima quando a placa é inserida no eixo.
- 4 Insira o raspador no eixo ❹, com a superfície plana contra a placa.
- Para melhores resultados na utilização das placas de corte, o braço do raspador deve ficar colocado em posição oposta à lâmina, conforme apresentado abaixo.



- 5 Prenda o componente da tampa ao corpo, alinhando o símbolo ▼ da tampa com o ■ do corpo. Gire em seguida em direcção ao símbolo ■ para prender ❺.
- 6 Coloque o acessório montado na transmissão, gire até prender ❻.
- 7 Se necessário, instale a calha de extensão na saída dos alimentos pressionando com firmeza ❼. A calha de extensão **TEM** de ser instalada quando o acessório é utilizado com a misturadora KM070, mas pode também ser usada com qualquer outra misturadora, para dirigir os alimentos para o recipiente de recepção.
- 8 Ligue a misturadora à corrente e coloque um recipiente sob a saída dos alimentos.
- 9 Escolha o tubo de alimentação que deseja utilizar. O empurrador contém um pequeno tubo de alimentação para utilizar com componentes individuais ou ingredientes mais finos.

Usar o tubo de alimentação mais pequeno - introduza

primeiro o empurrador maior no tubo de alimentação ❸.

Usar o tubo de alimentação maior - use ambos os

empurradores juntos ❹.

- 10 Coloque os alimentos no tubo de alimentação.
- 11 Ligue a misturadora na velocidade 3 e, ao mesmo tempo, empurre uniformemente os alimentos com o empurrador - nunca introduza os seus dedos no tubo de alimentação.
- No final da operação de processamento, levantar e baixar o empurrador várias vezes pode ajudar a reduzir a quantidade de alimentos que reste na placa de corte.
- 12 Desligue e retire da corrente eléctrica.

dicas

- Utilize sempre ingredientes frescos.
- Não corte os alimentos muito pequenos. Encha o tubo de alimentação largo de forma razoável. Isto impede que os alimentos deslizem para os lados durante o processo. Em alternativa utilize o tubo de alimentação mais pequeno.
- Quando usar a placa de lascar, coloque os ingredientes finos horizontalmente.
- Ao lascar ou triturar, os alimentos colocados verticalmente saem mais pequenos que os alimentos colocados na horizontal.

limpeza

- Desligue sempre e retire o cabo eléctrico da tomada antes de desmontar o acessório da máquina de cozinha.
- Desmonte totalmente o acessório antes de lavar.
- Para lavar mais facilmente, lave imediatamente todas as peças após a utilização.
- Manipule com muito cuidado as placas de corte, que são extremamente afiadas.
- Nunca submerja a base de transmissão em água nem a deixe apanhar humidade. Lave todas as outras peças em água quente com sabão e seque cuidadosamente. Tenha cuidado porque as placas de corte são muito afiadas. Em alternativa, lave na máquina de lavar louça (só no tabuleiro de cima),

assistência e cuidados do cliente

- Caso o fio se encontre danificado, deverá, por motivos de segurança, ser substituído pela KENWOOD ou por um reparador KENWOOD autorizado.

Caso necessite de assistência para:

- utilizar o seu electrodoméstico ou
 - assistência ou reparações
- Contacte o estabelecimento onde adquiriu o electrodoméstico.
- Concebido e projectado no Reino Unido pela Kenwood.
 - Fabricado na China.



ADVERTÊNCIAS PARA A ELIMINAÇÃO CORRECTA DO PRODUTO NOS TERMOS DA DIRECTIVA EUROPEIA 2002/96/EC.

No final da sua vida útil, o produto não deve ser eliminado conjuntamente com os resíduos urbanos.

Pode ser depositado nos centros especializados de recolha diferenciada das autoridades locais, ou junto dos revendedores que prestem esse serviço. Eliminar separadamente um electrodomésticos permite evitar as possíveis consequências negativas para o ambiente e para a saúde pública resultantes da sua eliminação inadequada, além de permitir reciclar os materiais componentes, para, assim se obter uma importante economia de energia e de recursos.

Para assinalar a obrigação de eliminar os electrodomésticos separadamente, o produto apresenta a marca de um contentor de lixo com uma cruz por cima.

Antes de leer, por favor despliegue la portada que muestra las ilustraciones

Utilice el Pro Rebanador Rallador para rebanar o trocear alimentos como zanahorias, pepinos, queso, patatas, col, frutos secos y chocolate.

Los discos para cortar patatas se pueden usar para cortar patatas y otras frutas firmes y hortalizas.

antes de utilizar su accesorio Kenwood

- Lea estas instrucciones atentamente y guárdelas para poder utilizarlas en el futuro.
- Quite todo el embalaje y las etiquetas.

seguridad

- Los discos están afilados, manéjelos con cuidado al colocarlos, quitarlos y limpiarlos.
- Nunca utilice los dedos para empujar los alimentos en el tubo de entrada. Utilice únicamente los empujadores facilitados con el accesorio.
- Nunca retire la tapa del accesorio hasta que el disco de corte se haya parado totalmente.
- No haga una fuerza excesiva para empujar los alimentos por el tubo de entrada ya que podría dañar el accesorio.
- Nunca utilice un accesorio dañado. Para solicitar que lo revisen o lo reparen: consulte "servicio y atención al cliente".
- No toque las partes móviles.
- Desenchufe el aparato antes de colocar o quitar piezas o antes de limpiarlo.

Consulte el libro principal de instrucciones de su robot de cocina para obtener más información sobre las advertencias respecto a la seguridad.

- Este dispositivo cumple con la Directiva 2004/108/CE sobre Compatibilidad Electromagnética, y con el reglamento (CE) n° 1935/2004, de 27 de octubre de 2004, sobre los materiales y objetos destinados a entrar en contacto con alimentos.

antes de utilizar el aparato por primera vez

- 1 Lave las piezas: consulte "Limpieza".

partes

- ① empujadores: grande y pequeño
- ② tubo de entrada de alimentos
- ③ tapa
- ④ eje
- ⑤ disco de corte
- ⑥ barredor
- ⑦ cuerpo
- ⑧ salida de alimentos
- ⑨ ensamblaje de la caja de engranajes
- ⑩ canal de extensión

los discos de corte disponibles

La gama de discos que se enumeran a continuación está incluida en el producto, y se pueden identificar por los números marcados en el disco del modo siguiente:

Disco n° 1 – disco troceador extrafino. Para queso parmesano, chocolate y frutos secos, por ejemplo, avellanas.

Disco n° 2 – disco troceador fino. Para queso, chocolate, frutos secos y fruta firme u hortalizas.

Disco n° 3 – disco troceador grueso. Para queso y fruta firme u hortalizas.

Disco n° 4 – disco rebanador fino. Para queso y fruta firme u hortalizas.

Disco n° 5 – disco rebanador grueso. Para queso y fruta firme u hortalizas.

Disco n° 6 – disco fino para cortar patatas (estilo juliana). Corta patatas para hacer patatas fritas superfinas e ingredientes para ensaladas, guisos y salteados (por ejemplo, zanahoria, calabacín y pepino).

Disco n° 7 – disco estándar para cortar patatas. Corta patatas para hacer patatas fritas finas e ingredientes para guisos y salsas (por ejemplo, pepino, manzana y pera).

montaje y uso

- 1 Quite la tapa de salida de velocidad alta ❶.
- 2 Coloque el ensamblaje de la caja de engranajes en la mezcladora ❷.
- 3 Empuje el disco de corte deseado en el eje ❸. Cada disco está numerado para su identificación, y el número debe estar encima al empujar el disco en el eje.
- 4 Coloque el barredor en el eje ❹, con la superficie plana del barredor contra el disco.
- Para obtener mejores resultados al usar los discos rebanadores/cortadores, el brazo barredor debe estar situado en el extremo opuesto de la cuchilla, tal como se muestra abajo.



- 5 Acople el ensamblaje de la tapa al cuerpo, alinee el símbolo ▼ de la tapa con el símbolo ■ del cuerpo. Luego gire hacia el símbolo 🔒 para que quede ajustado en su posición ❺.
- 6 Acople el accesorio ensamblado a la caja de engranajes y gire para que quede ajustado en su posición ❻.

- 7 Si es necesario, acople el canal de extensión a la salida de alimentos y empuje para que quede firmemente ajustado en su lugar ❼. El canal de extensión **DEBE** acoplarse cuando el accesorio se utilice con la mezcladora KM070 pero también se puede utilizar con todas las demás mezcladoras para orientar la comida hacia el bol colector.
- 8 Conecte la mezcladora a la toma de corriente y coloque un bol debajo de la salida de alimentos.
- 9 Elija el tubo de entrada de alimentos que desee utilizar. El empujador contiene un tubo de entrada más pequeño para procesar los elementos de uno en uno o para ingredientes pequeños.

Para usar el tubo de entrada de alimentos pequeño -

introduzca primero el empujador grande en el tubo ❸.

Para usar el tubo de entrada de alimentos grande -

introduzca los dos empujadores a la vez ❹.

- 10 Coloque los alimentos en el tubo de entrada de alimentos.
- 11 Encienda la mezcladora y póngala en la velocidad 3 y, al mismo tiempo, empuje cada trozo firmemente con el empujador; nunca meta los dedos en el tubo de entrada.
- Al final del proceso, el hecho de subir y bajar el empujador varias veces puede ayudar a reducir la cantidad de comida que quede en el disco de corte.
- 12 Desconecte y desenchufe.

consejos

- Utilice siempre ingredientes frescos
- No corte la comida en trozos demasiado pequeños. Llene el tubo de entrada casi hasta arriba. Así evitará que la comida se deslice hacia los lados al procesarla. Como alternativa, utilice el tubo de entrada de alimentos pequeño.

- Al utilizar un disco para cortar patatas, coloque los ingredientes en sentido horizontal.
- Al rebanar o trocear, los alimentos colocados en sentido vertical salen más cortos que los que se colocan en sentido horizontal.



limpieza

- Desconecte y desenchufe siempre antes de quitar el accesorio del robot de cocina.
- Desmunte el accesorio completamente antes de limpiarlo.
- Para una limpieza más fácil, lave siempre las diferentes piezas inmediatamente después de su uso.
- Maneje los discos de corte con cuidado, ya que están muy afilados.
- Nunca sumerja el ensamblaje de la caja de engranajes en agua ni permita que se moje.

El resto de las piezas puede lavarse en agua jabonosa templada, luego se deben secar muy bien. Tenga cuidado ya que los discos de corte están afilados. De forma alternativa, lave en el lavavajillas (sólo en la bandeja superior).

servicio técnico y atención al cliente

- Si el cable está dañado, por razones de seguridad, debe ser sustituido por KENWOOD o por un técnico autorizado por KENWOOD.

Si necesita ayuda sobre:

- el uso del aparato o
 - el servicio técnico o reparaciones
- Póngase en contacto con el establecimiento en el que compró el aparato.
- Diseñado y creado por Kenwood en el Reino Unido.
 - Fabricado en China.

ADVERTENCIAS PARA LA ELIMINACIÓN CORRECTA DEL PRODUCTO SEGÚN ESTABLECE LA DIRECTIVA EUROPEA 2002/96/CE.

Al final de su vida útil, el producto no debe eliminarse junto a los desechos urbanos.

Puede entregarse a centros específicos de recogida diferenciada dispuestos por las administraciones municipales, o a distribuidores que faciliten este servicio. Eliminar por separado un electrodoméstico significa evitar posibles consecuencias negativas para el medio ambiente y la salud derivadas de una eliminación inadecuada, y permite reciclar los materiales que lo componen, obteniendo así un ahorro importante de energía y recursos. Para subrayar la obligación de eliminar por separado los electrodomésticos, en el producto aparece un contenedor de basura móvil tachado.

Inden brugsanvisningen læses, foldes forsiden med illustrationerne ud

Brug Pro Slicer Grater-maskinen til at skiveskære og rive madvarer som f.eks. gulerødder, agurker, ost, kartofler, kål, nødder og chokolade. Skærebladene kan bruges til at skære kartofler og andre faste frugter og grøntsager.

før du bruger dit Kenwood tilbehør

- Læs denne brugervejledning nøje og opbevar den i tilfælde af, at du får brug for at slå noget op i den.
- Fjern al emballage og mærkater.

sikkerhed

- Pladerne er skarpe og skal håndteres med forsigtighed under montering, afmontering og rengøring.
- Brug aldrig dine fingre til at skubbe maden ned i indfødningsrøret. Benyt kun de skubbere, der leveres med tilbehøret.
- Fjern aldrig låget fra tilbehøret før skærebladet er stoppet helt.
- Lad være med at bruge alt for mange kræfter på at skubbe maden ned i indfødningsrøret – du kan skade tilbehøret.
- Brug aldrig et beskadiget tilbehør. Få det kontrolleret og repareret: se 'service og kundeservice'.
- Lad være med at røre ved dele i bevægelse.
- Træk stikket ud til tilbehøret før montering eller afmontering af delene eller ved rengøring.
Se den primære brugsanvisning til din køkkenmaskine for yderligere sikkerhedsadvarsler.
- Denne anordning er i overensstemmelse med EC-direktivet 2004/108/EC om elektromagnetisk forlignelighed og EU-regulativ nr.1935/2004 fra 27/10/2004 om materialer, der tilsigtes at få kontakt med fødevarer.

før første brug

- 1 Vask delene: se 'Rengøring'.

nøgle

- ① skubbere: store og små
- ② indfødningsrør
- ③ låg
- ④ skaft
- ⑤ skæreplade
- ⑥ svingarm
- ⑦ hus
- ⑧ madvareudgang
- ⑨ den samlede gearboks
- ⑩ forlængerskakt

skæreplader til rådighed

Sortimentet af plader, der er nævnt nedenunder, findes i pakningen og kan identificeres ved de markerede numre på pladerne således:-

Plade nr. 1 – ekstra fin rivning. Til parmesanost, chokolade og nødder, f.eks. hasselnødder.

Plade nr. 2 – fin rivning. Til ost, chokolade, nødder og faste frugter eller grøntsager.

Plade nr. 3 – grov rivning. Til ost og faste frugter eller grøntsager.

Plade nr. 4 – tynde skiver. Til ost og faste frugter eller grøntsager.

Plade nr. 5 – tykke skiver. Til ost og faste frugter eller grøntsager.

Plade nr. 6 – plade til udkæring af tynde stave (à la julienne). Skærer kartofler til supertynde pommes frites og ingredienser til salat, gryderetter og lynstegning/wokmad (f.eks. gulerødder, squash og agurker).

Plade nr. 7 – plade til udkæring af stave af normal størrelse. Skærer kartofler til tynde pommes frites og ingredienser til gryderetter og dip (f.eks. agurker, æbler og pærer).

montering og brug

- 1 Fjern dækslet til højhastighedsudgangen ❶.
- 2 Sæt den samlede gearboks på mikseren ❷.
- 3 Skub den ønskede plade på plads på skaftet ❸. Hver plade er nummereret til identifikation, og nummeret skal være øverst når pladen er skubbet på plads på skaftet.
- 4 Sæt svingarmen på plads på skaftet ❹, med den flade overflade på svingarmen mod pladen.
 - For de bedste resultater skal svingarmen placeres modsat pladen, når skærepladen/pladen til udskæring af stave bruges, som vist nedenunder.



- 5 Sæt det samlede låg på huset, så ▼ symbolet på låget er på linje med ■ på huset. Derefter drejes hen på □ symbolet for at låse på plads ❺.
- 6 Sæt det samlede tilbehør på gearboksen og drej for at låse på plads ❻.
- 7 Hvis det er nødvendigt, kan forlængerskakten sættes på madvareudgangen og skubbes godt på plads ❼. Forlængerskakten **SKAL** være monteret når tilbehøret bruges med mikser KM070, men kan også bruges med alle andre mikserne for at sørge for at maden ledes ud i opsamlings-skålen.
- 8 Mikseren tilsluttes en strømforsyning og en skål placeres under madvareudgangen.
- 9 Vælg hvilket indfødningsrør du ønsker at bruge. Skubberen indeholder et mindre indfødningsrør til at skære enkelte dele eller tynde ingredienser.

Brug af det lille

indfødningsrør - Sæt først den større skubber ind i indfødningsrøret ❸.

Brug af det større

indfødningsrør - Begge skubberne skal bruges samtidigt ❹.

- 10 Kom maden ned i indfødningsrøret.
- 11 Skift til hastighedstrin 3 på mikseren, og skub på samme tid skubberen ned med et jævnt fordelt tryk – placér aldrig fingrene i indfødningsrøret.
 - Efter brug kan de hjælpe at hæve og sænke skubberen flere gange for at reducere den mængde mad, som er tilbage på skærepladen.
- 12 Sluk for maskinen og træk stikket ud.

gode råd

- Brug altid friske ingredienser
- Lad være med at skære madvarer i for små stykker. Fyld det store indfødningsrør op i hele vidden indtil det er godt fyldt. Dette forhindrer maden i at glide sidelæns under udskæring. En anden mulighed er at bruge det lille indfødningsrør.
- Når der bruges en plade til udskæring af stave, skal de tynde ingredienser placeres vandret.
- Når madvarer skiveskæres eller rives, vil resultatet være kortere efter lodret placering af madvarerne end efter vandret placering.

rengøring

- Sluk altid for køkkenmaskinen og træk stikket ud før tilbehøret fjernes.
- Tilbehøret afmonteres helt før rengøring.
- For at lette rengøringen skal delene altid vaskes straks efter brug.
- Vær forsigtig ved håndtering af skærepladerne – de er ekstremt skarpe.
- Nedsenk aldrig den samlede gearboks i vand eller lad den blive våd.

Alle de resterende dele kan vaskes i varmt sæbevand og derefter tørres grundigt. Vær forsigtig, da skærepladerne er skarpe. De kan også vaskes i opvaskemaskinen (kun på den øverste hylde),



service og kundepleje

- Hvis ledningen er beskadiget, skal den af sikkerhedsgrunde udskiftes af KENWOOD eller en autoriseret KENWOOD-reparatør.

Hvis du har brug for hjælp med:

- at bruge apparatet eller
 - servicering eller reparation
- Kontakt den butik hvor du oprindeligt købte dit produkt.
- Designet og udviklet af Kenwood i Storbritannien.
 - Fremstillet i Kina.

VIGTIG INFORMATION ANGÅENDE BORTSKAFFELSE AF PRODUKTET I OVERENSSTEMMELSE MED EF DIREKTIV 2002/96/CE.

Ved afslutningen af dets produktive liv må produktet ikke bortskaffes som almindeligt affald. Det bør afleveres på et specialiseret lokalt genbrugscenter eller til en forhandler, der yder denne service. At bortskaffe et elektrisk husholdningsapparat separat gør det muligt at undgå eventuelle negative konsekvenser for miljø og helbred på grund af upassende bortskaffelse, og det giver mulighed for at genbruge de materialer det består af, og dermed opnå en betydelig energi- og ressourcebesparelse. Som en påmindelse om nødvendigheden af at bortskaffe elektriske husholdningsapparater separat, er produktet mærket med en mobil affaldsbeholder med et kryds.

Vik ut framsidan med illustrationerna innan du börjar läsa

Skivplattorna kan användas för att skiva potatis och andra fasta frukter och grönsaker.

Använd Pro Slicer Grater för att skiva och strimla råvaror som morot, gurka, ost, potatis, kål, nötter och choklad.

innan du använder ditt Kenwood-tillbehör

- Läs bruksanvisningen noggrant och spara den för framtida bruk.
- Avlägsna allt emballage och alla etiketter.

säkerhet

- Plattorna är vassa, var försiktig när du monterar, demonterar och rengör dem.
- Använd aldrig fingrarna för att trycka ned råvaror i matarröret. Använd enbart den matare som medföljer tillbehöret.
- Ta aldrig av locket från tillbehöret förrän skärplattan har stannat helt.
- Tryck inte för hårt när du ska föra ned råvaran i matarröret – du kan skada tillbehöret.
- Använd aldrig tillbehör som är skadade. Lämna det för kontroll eller reparation. se "service och kundtjänst".
- Berör inte delar som rör sig.
- Dra ut apparatens stickkontakt innan du monterar eller tar bort delar eller rengör apparaten.

Du hittar mer information om säkerheten i bruksanvisningen för din köksmaskin.

- Den här apparaten följer EU-direktiv 2004/108/EG om elektromagnetisk kompatibilitet och EU:s förordning nr 1935/2004 från 2004-10-27 om material som är avsedda för kontakt med livsmedel.

innan du använder apparaten för första gången

- 1 Diska delarna: se 'Rengöring'.

översikt

- ① matare: stor och liten
- ② matarrör
- ③ lock
- ④ axel
- ⑤ skärplatta
- ⑥ borste
- ⑦ huvuddel
- ⑧ utmatningsdel
- ⑨ växeldel
- ⑩ förlängningsdel

skärplattor

De plattor som listas nedan medföljer i förpackningen och kan identifieras med hjälp av siffrorna på plattan:

Platta nr 1 – extra fin rivning. För parmesanost, choklad och nötter, t.ex. hasselnötter.

Platta nr 2 – fin rivning. För ost, choklad, nötter och fasta frukter och grönsaker.

Platta nr 3 – grov rivning. För ost och fasta frukter och grönsaker.

Platta nr 4 – tunna skivor. För ost och fasta frukter och grönsaker.

Platta nr 5 – tjocka skivor. För ost och fasta frukter och grönsaker.

Platta nr 6 – tunna strimlor (julienne). Strimlar potatis för supertunna pommes frites och ingredienser för sallader, grytor och wok (t.ex. morötter, squash och gurka).

Platta nr 7 – standardstrimlor. Strimlar potatis för tunna pommes frites och ingredienser för grytor och dip (t.ex. gurka, äpple och päron).

tillbehör och användning

- 1 Ta bort kåpan för höghastighetsuttaget ①.
- 2 Skruva fast växeldelen på mixern ②.
- 3 Skruva fast önskad skärplatta på axeln ③. Varje platta är numrerad så att det går lätt att känna igen den och numret ska vara högst upp när plattan trycks på axeln.
- 4 Montera borsten på axeln ④, med den borstens platta yta mot plattan.
 - För bästa resultat när du använder plattorna för att skära/strimla, bör borstarmen vara placerad mitt emot kniven, enligt bilden nedan.



- 5 Montera locket på huvuddelen, rikta ▼ symbolen på locket med ■ på huvuddelen. Roter det sedan till symbolen ■ så att det låser på plats ⑤.
- 6 Placera tillbehöret på växeln och vrid för att låsa fast ⑥.
- 7 Montera vid behov förlängningsdelen på utmatningsdelen och tryck den ordentligt på plats ⑦. Förlängningsdelen **MÅSTE** vara monterad när tillbehöret används med mixern KM070, men den kan även användas med alla andra blandare för att råvarorna ska matas ut i uppsamlingskärlet.
- 8 Anslut mixern till strömförsörjningen och placera ett kärl under utmatningsdelen.
- 9 Välj det matarrör du vill använda. I mataren finns ett litet rör för bearbetning av enskilda stycken eller tunna ingredienser.

Så här använder du det lilla matarröret – placera först den större mataren inuti matarröret ⑧.

Så här använder du det större matarröret – använd båda matarna tillsammans ⑨.

- 10 Placera råvarorna i matarröret.
- 11 Starta mixern på hastighet 3 och för samtidigt ned mataren med ett jämt tryck – för aldrig ner fingrarna i matarröret.
 - När du är klar med bearbetningen av råvarorna kan du höja och sänka spaken flera gånger för att reducera mängden mat som ligger kvar på skärplattan.
- 12 Stäng av apparaten och dra ut stickkontakten.

tips

- Använd alltid färska ingredienser.
- Skär inte råvarorna i för små bitar. Fyll hela det stora matarröret relativt fullt. Då kommer maten inte att glida upp på sidorna under bearbetningen. Du kan även använda det lilla matarröret.
 - När du använder en skärplatta ska du placera tunna ingredienser horisontellt.
 - När du skivar eller river ska blir råvaror som placeras lodrätt kortare än råvaror som placeras horisontellt.

rengöring

- Stäng alltid av apparaten och dra ut stickkontakten innan du tar bort tillbehöret från köksmaskinen.
- Demontera tillbehöret helt före rengöring.
- För enklare rengöring ska du alltid diska delarna direkt efter användningen.
- Var försiktig när du tar i skärplattorna, de är extremt vassa.
- Sänk aldrig ned växeldelen i vatten och låt den inte bli våt. Alla de övriga delarna kan diskas i varmt vatten med diskmedel och sedan torkas noggrant. Var försiktig! Skärplattorna är vassa. Du kan även diska dem i diskmaskinen (endast på översta hyllan).

service och kundtjänst

- Om sladden är skadad måste den av säkerhetsskäl bytas ut av KENWOOD eller av en auktoriserad KENWOOD-reparatör.

Om du behöver hjälp med:

- att använda apparaten eller
 - service eller reparationer
- Kontakta återförsäljaren där du köpte apparaten.
- Konstruerad och utvecklad av Kenwood i Storbritannien.
 - Tillverkad i Kina.



VIKTIG INFORMATION FÖR KORREKT BORTSKAFFNING AV PRODUKTEN I ÖVERENSSTÄMMELSE MED EU- DIREKTIV 2002/96/EG.

När produktens livslängd är över får den inte slängas i hushållssoporna. Den kan överlämnas till lokala myndigheters avfallssorteringscentraler eller till en återförsäljare som ger denna service.

När du avfallshanterar en hushållsmaskin på rätt sätt undviker du de negativa konsekvenser för miljön och hälsan som kan uppkomma vid felaktig avfallshantering. Du möjliggör även återvinning av materialen vilket innebär en betydande besparing av energi och tillgångar.

Før du leser dette, brett ut framsiden som viser illustrasjonene

Bruk Pro Slicer Grater til å dele og skjære mat som gulrøtter, agurk, ost, poteter, kål, nøtter og sjokolade. Kutteplatene kan brukes til å kutte poteter og andre faste frukter og grønnsaker.

før du bruker Kenwood-tilleggsutstyret

- Les nøye gjennom denne bruksanvisningen og ta vare på den slik at du kan slå opp i den senere.
- Fjern all emballasje og eventuelle merkesedler.

sikkerhet

- Platene er skarpe, så vær forsiktig når du tilpasser, fjerner og rengjør dem.
- Aldri bruk fingrene til å dytte maten ned i tilløpsrøret. Bare bruk stapperne som følger med tilleggsutstyret.
- Ta aldri lokket av tilleggsutstyret før kutteplaten har stoppet helt.
- Ikke bruk makt for å dytte maten ned i tilløpsrøret. Det kan skade tilleggsutstyret.
- Bruk aldri skadet tilleggsutstyr. Få det kontrollert eller reparert: se Service og kundestøtte.
- Ikke ta på deler som er i bevegelse.
- Koble fra apparatet før du fester eller fjerner deler eller før rengjøring.

Se i instruksjonsboken for hovedkjøkkenmaskinen for ekstra sikkerhetsvarsler.

- Dette apparatet er i samsvar med EU-direktiv 2004/108/EU om elektromagnetisk kompatibilitet og EU-bestemmelse nr. 1935/2004 fra 27/10/2004 om materialer som skal brukes i kontakt med mat.

før førstegangs bruk

- 1 Vask delene: se Rengjøring.

deler

- ① stappere: stor og liten
- ② tilløpsrør
- ③ lokk
- ④ håndtak
- ⑤ kutteplate
- ⑥ dreier
- ⑦ hoveddel
- ⑧ matuttak
- ⑨ girkasse
- ⑩ forlengelsesrenne

kutteplatene er tilgjengelige

Platene som listes opp nedenfor er inkludert i pakken og kan identifiseres av numrene som er markert på platen som følger:

Plate nr. 1 - ekstra fin riving. For parmesanost, sjokolade og nøtter, f.eks. hasselnøtter.

Plate nr. 2 - fin riving. For ost, sjokolade, nøtter og faste frukter og grønnsaker.

Plate nr. 3 - grov riving. For ost og faste frukter og grønnsaker.

Plate nr. 4 - tynn skiving. For ost og faste frukter og grønnsaker.

Plate nr. 5 - tykk skiving. For ost og faste frukter og grønnsaker.

Plate nr. 6 - tynn kutter (juliennestil). Kutter poteter til supertynne pommes frites og ingredienser til salater, gryteretter og wok (f.eks. gulrøtter, squash og agurk).

Plate nr. 7 - standard kutter. Kutter poteter til tynne pommes frites og ingredienser til gryteretter og dipper (f.eks. agurk, eple og pære).

montering og bruk

- 1 Fjern utslippsdekslet for høy hastighet ①.
- 2 Sett girkassen på mikseren ②.
- 3 Skyv ønsket kutteplate på håndtaket ③. Hver plate er nummerert for identifikasjon og nummeret skal peke opp når platen skyves ned på håndtaket.
- 4 Sett dreieren på håndtaket ④, med den flate overflaten av dreieren mot platen.
 - For best resultat når du bruker rive-/kutteplatene bør dreierarmen plasseres overfor bladet som vist under.



- 5 Fest lokket til hoveddelen så symbolet ▼ på lokket er på linje med ■ på hoveddelen. Vri deretter til symbolet ■ for å låse på plass ⑤.
- 6 Sett tilleggsutstyret på girkassen og vri for å låse i posisjon ⑥.
- 7 Om nødvendig fester du forlengelsesrennen i matuttaket og dytter den bestemt på plass ⑦. Forlengeslesrennen **MÅ** settes på når tilleggsutstyret brukes med mikser KM070, men kan også brukes med alle andre mikserer for å lede maten inn i oppsamlingsbollen.
- 8 Koble mikseren til et strømuttak og plasser en bolle under matuttaket.
- 9 Velg hvilket tilløpsrør du vil bruke. Stapperen inneholder et mindre tilløpsrør for behandling av individuelle eller tynne ingredienser.
Slik bruker du det lille tilløpsrøret - plasser først den store stapperen i tilløpsrøret ⑧.
Slik bruker du det store tilløpsrøret - bruk begge stapperne sammen ⑨.
- 10 Legg maten i tilløpsrøret.

- 11 Sett mikseren til hastighet 3 og dytt samtidig maten jevnt nedover med stapperen. Du må aldri plassere fingrene i tilløpsrøret.
 - Når behandlingsprosessen er fullført, kan det være lurt å heve og senke stapperen flere ganger for å redusere mengden mat som er igjen på kutteplaten.
- 12 Slå av og dra ut kontakten.

hint

- Bruk alltid ferske ingredienser
- Ikke skjær maten i for små biter. Fyll bredden av det store tilløpsrøret ganske fullt. Dette hindrer maten i å gli sidelengs under behandling. Alternativt bruker du det lille tilløpsrøret.
- Når du bruker en kutteplate, plasserer du tynne ingredienser horisontalt.
- Når du river eller skiver blir mat som plasseres vertikalt, kortere enn mat som plasseres horisontalt.

rengjøring

- Slå alltid av og koble fra før du fjerner tilleggsutstyret fra kjøkkenmaskinen.
- Demonter tilleggsutstyret helt før rengjøring.
- For enklere rengjøring bør du alltid vaske delene øyeblikkelig etter bruk.
- Vær forsiktig med kutteplatene. De er veldig skarpe.
- Aldri legg girkassen i vann eller la den bli våt.
Alle gjenværende deler kan vaskes i varmt såpevann og deretter tørkes skikkelig. Vær forsiktig siden kutteplatene er skarpe. Alternativt vasker du i oppvaskmaskin (bare øverste skuff).

service og kundetjeneste

- Dersom ledningen er skadet må den av sikkerhetsmessige grunner erstattes av KENWOOD eller en autorisert KENWOOD-reparatør.

Hvis du trenger hjelp med å:

- bruke apparatet eller
 - service eller reparasjoner
- kontakt forhandleren der du kjøpte apparatet.
- Designet og utviklet av Kenwood i Storbritannia.
 - Laget i Kina.



VIKTIG INFORMASJON FOR KORREKT AVHENDING AV PRODUKTET I SAMSVAR MED EU-DIREKTIV 2002/96/EC.

På slutten av levetiden må ikke produktet kastes som vanlig avfall. Det må tas med til et lokalt kildesorteringssted eller til en forhandler som tilbyr tjenesten. Ved å avhende husholdningsapparater separat unngås mulige negative konsekvenser for miljø og helse som oppstår som en følge av feil avhending, og gjør at de forskjellige materialene kan gjenvinnes. Dermed blir det betydelige besparelser på energi og ressurser. Som en påminnelse om behovet for å kaste husholdningsapparater separat, er produktet merket med en søppelkasse med kryss over.

Ennen ohjeiden lukemista taita etusivu auki kuvien esiinsaamiseksi

Viipalointilaitteen ja raastimen avulla voit viipaloida ja raastaa esimerkiksi porkkanaa, kurkkua, juustoa, perunoita, kaalia, pähkinöitä ja suklaata.

Perunoita sekä muita kiinteitä hedelmiä ja vihanneksia voidaan leikata erityisten viipalointiterien avulla.

ennen Kenwood-lisälaitteen käyttämistä

- Lue nämä ohjeet huolella ja säilytä ne myöhempää tarvetta varten.
- Poista pakkauksen osat ja mahdolliset tarrat.

turvallisuus

- Levyjen terät ovat teräviä. Käsittele niitä varovasti asettaessasi ne paikalleen, irrottaessasi ne ja puhdistaessasi niitä.
- Älä työnnä sormiasi syöttöputkeen. Käytä ainoastaan laitteen mukana toimitettua työntintä.
- Älä irrota kantta ennen kuin leikkuulevy on pysähtynyt kokonaan.
- Älä työnnä ruokaa syöttöputkeen liian voimakkaasti. Muutoin laite voi vaurioitua.
- Älä koskaan käytä vioittunutta laitetta. Toimita se tarkistettavaksi tai korjattavaksi. Lisätietoja on Huolto ja asiakaspalvelu -kohdassa.
- Älä koske liikkuviin osiin.
- Irrota laite yleiskoneesta ennen osien asettamista paikalleen, irrottamista tai puhdistamista.

Yleiskoneen käyttöohjeessa on lisätietoja turvallisuudesta.

- Tämä laite täyttää sähkömagneettista yhteensopivuutta koskevan EU-direktiivin 2004/108/EU ja 27.10.2004 annetun elintarvikkeiden kanssa kosketuksiin joutuvia materiaaleja säätelevän EU-määräyksen 1935/2004 vaatimukset.

ennen ensimmäistä käyttökertaa

- 1 Pese osat. Lisätietoja on Puhdistaminen-osassa.

selitykset

- ① työntimet: suuri ja pieni
- ② syöttöputki
- ③ kansi
- ④ varsi
- ⑤ leikkuulevy
- ⑥ pyyhin
- ⑦ runko
- ⑧ ulostulo
- ⑨ vaihteisto
- ⑩ pidennysputki

käytettävissä olevat leikkuulevyt

Pakkaus sisältää seuraavat levyt. Ne voidaan tunnistaa levyyn merkityn numeron avulla.

Levy 1: raastamiseen erittäin hienoksi. Esimerkiksi parmesaanille, suklaalle ja pähkinöille, kuten hasselpähkinöille.

Levy 2: raastamiseen hienoksi. Juustolle, suklaalle, pähkinöille sekä kiinteille hedelmille ja vihanneksille.

Levy 3: raastamiseen karkeaksi. Juustolle sekä kiinteille hedelmille ja vihanneksille.

Levy 4: ohuille viipaleille. Juustolle sekä kiinteille hedelmille ja vihanneksille.

Levy 5: paksuille viipaleille. Juustolle sekä kiinteille hedelmille ja vihanneksille.

Levy 6: ohuille julienne-tyyppisille viipaleille. Perunoiden leikkaamiseen erittäin ohuiksi ranskalaisiksi perunoiksi, salaattien ja pataruokien aineksille sekä esimerkiksi porkkanalle, kesäkurpitsalle ja kurkulle.

Levy 7: tavallisille viipaleille.

Perunoiden leikkaamiseen ranskalaisiksi perunoiksi, salaattien ja pataruokien aineksille sekä esimerkiksi kurkun, omenoiden ja päärynöiden leikkaamiseen dipattaviksi.

kokoaminen ja käyttäminen

- 1 Irrota suuren nopeuden aukon kansi **1**.
- 2 kiinnitä vaihteisto yleiskoneeseen **2**.
- 3 Kiinnitä haluamasi levy varteen **3**. Levyt on numeroitu tunnistamisen vuoksi. Numeron tulee olla ylöspäin, kun levy kiinnitetään varteen.
- 4 Kiinnitä pyyhin varteen **4** siten, että pyyhkimen tasainen pinta on levyä vasten.
- Saat parhaat tulokset käyttämällä viipalointi-/leikkuulevyjä, kun pyyhkimen varsi on terää vasten kuvassa näkyvällä tavalla.



- 5 Kiinnitä kansi runkoon ▼ siten, että siinä näkyvä ■ -merkki on runkoa vasten. Lukitse paikalleen kääntämällä □ -symboliin saakka **5**.
- 6 Kiinnitä laite vaihteistoon ja lukitse kääntämällä paikalleen **6**.
- 7 Kiinnitä tarvittaessa pidennysputki paikalleen ulostuloon työntämällä sitä tiukasti **7**. Pidennysputkea **ON** käytettävä yleiskoneen KM070 kanssa, mutta sitä voidaan käyttää myös muiden yleiskoneiden kanssa ruoan ohjaamiseksi keräyskulhoon.
- 8 Työnnä yleiskoneen pistoke pistorasiaan ja aseta ruoan ulostulon alle kulho.
- 9 Valitse oikean kokoinen syöttöputki. Työntimessä on pieni syöttöputki ohuita aineksia varten.

Pienen syöttöputken

käyttäminen - aseta syöttöputken ensin isompi työntin **8**.

Suuremman syöttöputken käyttäminen - käytä molempia työntimiä yhdessä **9**.

- 10 Aseta ruoka syöttöputkeen.
- 11 Valitse yleiskoneen nopeudeksi 3. Paina aineksia tasaisesti työntimen avulla. Älä koskaan laita sormiasi syöttöputkeen.
- Kun ainekset on käsitelty, voit irrottaa ruokaa levystä nostamalla ja laskemalla työntintä useita kertoja.
- 12 Katkaise virta ja irrota pistotulppa pistorasiasta.

vihjeitä

- Käytä aina tuoreita aineksia.
- Älä paloittele ruokaa liian pieniksi paloiksi. Täytä suurempi syöttöputki lähes täyteen. Tämä estää aineksia liikkumasta sivusuunnassa. Voit myös käyttää pienempää syöttöputkea.
- Kun käytät viipalointilevyä, aseta ainekset vaakasuoraan.
- Pystysuunnassa asetetut ainekset tulevat ulos lyhyempinä kuin vaakasuunnassa asetetut, kun niitä viipaloidaan tai raastetaan.

puhdistaminen

- Sammuta virta ja irrota pistoke pistorasiasta aina ennen laitteen irrottamista yleiskoneesta.
- Pura laite osiin ennen puhdistamista.
- Puhdistaminen sujuu helpommin, kun peset osat heti käytön jälkeen.
- Leikkuulevyt ovat hyvin teräviä. Käsittele niitä varovasti.
- Älä upota vaihteistoa veteen äläkä anna sen kastua. Pese kaikki osat lämpimässä vedessä, jossa on pesuainetta, ja kuivaa perusteellisesti. Leikkuuterät ovat erittäin teräviä, joten toimi varovasti. Voit myös pestä osat astianpesukoneen ylätasolla.

huolto ja asiakaspalvelu

- Jos virtajohto vaurioituu, se on turvallisuussyistä vaihdettava. Vaihdotyön saa tehdä KENWOOD tai KENWOODIN valtuuttama huoltoliike.

Jos tarvitset apua

- laitteen käyttämisessä tai
- laitteen huolto- tai korjaustöissä, ota yhteys laitteen ostopaikkaan.
- Kenwood on suunnitellut ja muotoillut Iso-Britanniassa.
- Valmistettu Kiinassa.



TÄRKEITÄ OHJEITA TUOTTEEN HÄVITTÄMISEEN EUROOPAN UNIONIN DIREKTIIVIN 2002/96 MUKAISESTI.

Tuotetta ei saa hävittää yhdessä tavallisten kotitalousjätteiden kanssa sen lopullisen käytöstä poiston yhteydessä.

Vie se paikallisten viranomaisten hyväksymään kierrätyskeskukseen tai anna se jälleenmyyjän hävitettäväksi, mikäli kyseinen palvelu kuuluu jälleenmyyjän toimialaan. Suojelet luontoa ja vältä virheellisen tai väärän romutuksen aiheuttamilta terveysriskeiltä, mikäli hävität kodinkoneen erillään muista jätteistä. Näin myös kodinkoneen sisältämät kierrätettävät materiaalit voidaan kerätä talteen, jolloin säästät energiaa ja luonnonvaroja.

Tuotteessa on ristillä peitetty roskasäiliön merkki, jonka tarkoituksena on muistuttaa että kodinkoneet on hävitettävä erikseen muista kotitalousjätteistä.

Okumaya başlamadan önce ön kapağı açınız ve açıklayıcı resimlere bakınız

Havuç, salatalık, peynir, patates, kabak, kuruyemiş ve çikolata gibi gıdaları doğramak ve parçalamak için Pro Slicer Grater kullanın. Patates ve diğer sert meyve ve sebzeleri doğramak için dilimleme plakaları kullanılabilir.

Kenwood aletinizi kullanmadan önce

- Bu talimatları dikkatle okuyun ve gelecekteki kullanımlar için saklayın.
- Tüm ambalajları ve etiketleri çıkartın.

güvenlik

- Plakalar keskindir, takarken, çıkartırken ve temizlerken dikkatli olun.
 - Gıdaları içeri bastırmak için asla parmaklarınızı kullanmayın. Sadece ürün ile birlikte verilen iticiyi kullanın.
 - Kesici plaka tamamen durmadan aletin kapağını asla açmayın.
 - Gıdaları içeri itmek için asla aşırı güç uygulamayın – alete zarar verebilirsiniz.
 - Asla hasarlı bir aleti kullanmayın. Kontrol veya tamir ettirin: bkz. 'servis ve müşteri hizmetleri'.
 - Hareketli parçalara dokunmayın.
 - Parça takmadan veya çıkartmadan ya da temizlemeden önce daima cihazın fişini çıkartın.
- İlave güvenlik uyarıları için mutfak aletinizin kullanma talimatına bakın.
- Bu cihaz Elektro Manyetik Uyumluluk ile ilgili EC direktifi 2004/108/EC ve gıda ile temas eden malzemeler hakkındaki EC yönetmeliği no. 1935/2004 - 27/10/2004 ile uyumludur.

ilk kullanımdan önce

- 1 Parçaları yıkayın: bkz 'Temizlik'.

parçalar

- ① iticiler: büyük ve küçük
- ② besleme tüpü
- ③ kapak
- ④ mil
- ⑤ kesici plaka
- ⑥ sıyırıcı
- ⑦ gövde
- ⑧ gıda çıkışı
- ⑨ dişli kutusu tertibatı
- ⑩ genişletme oluğu

kesme plakaları mevcuttur

Aşağıda listelenen plakalar paketin içinde bulunmaktadır ve plaka üzerindeki numaralardan aşağıdaki şekilde tanınabilirler:-

Plaka No 1 – ekstra ince rendeleme. Parmesan peyniri, çikolata, fındık gibi kuruyemişler.

Plaka No 2 – ince rendeleme. Peynir, çikolata, kuru yemiş ve sert meyve veya sebzeler.

Plaka No 3 – kalın rendeleme. Peynir ve sert meyve veya sebzeler.

Plaka No 4 – ince dilim. Peynir ve sert meyve veya sebzeler.

Plaka No 5 – kalın dilim. Peynir ve sert meyve veya sebzeler.

Plaka No 6 – ince (jülyen tarz) doğrayıcı. Süper ince patates kızartmaları, salatalar, güveçler ve çerezler (örn. havuç, dolmalık kabak ve salatalık) doğrayın

Plaka No 7 – standart doğrayıcı. İnce patates kızartması, güveç ve dip soslar için malzemeler (salatalık, elma ve armut gibi) doğrayın.

takma ve kullanım

- 1 Yüksek hız çıkış kapağını ❶ çıkartın.
- 2 Dişli kutusu tertibatını Mikser ❷ üzerine yerleştirin
- 3 İstedığınız kesme plakasını mil ❸ üzerine ittirin Her plaka tanımlama amaçlı olarak numaralanmıştır ve plaka mile takılırken numara üst tarafta olmalıdır.
- 4 Sıyırıcıyı mile ❹ yerleştirin, sıyırıcının düz yüzeyi plakaya bakmalıdır.
- Dilimleme/doğrama plakalarını kullanırken, en iyi sonuç için sıyırıcı kol gösterildiği gibi bıçağın ters yönünde olmalıdır.



- 5 Kapak tertibatını gövdeye takın, kapak üzerindeki ▼ sembolünü gövde üzerindeki ■ sembolü ile hizalayın . Daha sonra 🔒 sembolüne doğru döndürerek kilitleyin ❺.
- 6 Birleştirdiğiniz parçayı dişli kutusu üzerine yerleştirin ve döndürerek kilitleyin ❻.
- 7 Gerekli olduğu takdirde genişletme oluğu gıda çıkışına takılmalı ve bastırılarak yerine oturtulmalıdır ❼. Genişletme oluğu alet mikser KM070 üzerinde kullanıldığında **TAKILMALIDIR** ancak diğer mikserler ile de gıdaların toplama kabına biriktirilmesi için kullanılabilir.
- 8 Mikseri prize takın ve gıda çıkış yerinin altına bir kap yerleştirin.
- 9 Hangi besleme tüpünü kullanacağınızı seçin. İticide ince malzemeler için daha küçük bir tüp bulunmaktadır.
Küçük besleme tüpünü kullanmak için - önce daha büyük olan iticiyi besleme tüpü içine yerleştirin ❸.

Büyük besleme tüpünü

kullanmak için - her iki iticiyi birlikte kullanın ❹.

- 10 Gıdaları besleme tüpü içine yerleştirin.
- 11 Mikseri hız 3 konumunda çalıştırın ve aynı anda gıdaları düzgün şekilde aşağı ittirin – parmaklarınızı asla besleme tüpü içine sokmayın.
- İşlemenin bitmesinin ardından, iticiyi bir kaç kez indirip kaldırmak kesme plakası üzerinde kalan gıda miktarının azalmasına yardımcı olur.
- 12 Kapatın ve fişten çekin.

ipuçları

- Her zaman taze malzeme kullanın
- Gıdaları çok küçük doğramayın. Büyük besleme tüpünü tama yakın şekilde doldurun. Bu gıdaların işleme sırasında yana kaymasını önler.
Alternatif olarak küçük tüpü kullanın.
- Doğrayıcı plaka kullanırken ince malzemeleri yatay yerleştirin.
- Dilimleme veya rendeleme sırasında, dik yerleştirilen gıdalar yatay yerleştirilenlerden daha kısa olur.

temizleme

- Aleti mutfak cihazından çıkartmadan önce daima kapatın ve fişini çekin.
- Temizlemeden önce tümüyle parçalarına ayırın.
- Daha kolay temizlik için parçaları kullanım sonrasında hemen yıkayın.
- Kesme plakalarına dikkat edin, son derece keskindirler.
- Dişli tertibatını asla suya sokmayın veya ıslatmayın.
Kalan tüm parçalar sıcak sabunlu su ile yıkanarak kurulanabilir. Kesme bıçakları son derece keskin olduğu için dikkatli olun. Alternatif olarak bulaşık makinesinde yıkayın (sadece üst rafta).

servis ve müşteri hizmetleri

- Kablo hasar görürse, güvenlik nedeniyle, KENWOOD ya da yetkili bir KENWOOD tamircisi tarafından değiştirilmelidir.

Aşağıdakilerle ilgili yardıma ihtiyacınız olursa:

- cihazınızın kullanımı veya
 - servis veya tamir
- Cihazınızı satın aldığınız yerle bağlantı kurun.
- Kenwood tarafından İngiltere'de dizayn edilmiş ve geliştirilmiştir.
 - Çin'de üretilmiştir.



ÜRÜNÜN AT DİREKTİFİ 2002/96/AT İLE UYUMLU OLARAK DOĞRU ŞEKİLDE BERTARAF EDİLMESİ İÇİN ÖNEMLİ BİLGİ.

Kullanım ömrünün sonunda ürün evsel atıklarla birlikte atılmamalıdır. Ürün yerel yetkililerce belirlenmiş atık toplama merkezine veya bu hizmeti sağlayan bir satıcıya götürülmelidir. Ev aletlerinin ayrı bir şekilde atılması çevre üzerindeki olası negatif etkileri azaltır ve aynı zamanda mümkün olan malzemelerin geri dönüşümünü sağlayarak önemli enerji ve kaynak tasarrufu sağlar. Ev aletlerinin ayrı olarak atılması gerekliliğini hatırlatmak amacıyla üzeri çarpı ile işaretlenmiş çöp kutusu resmi kullanılmıştır.

Před čtením rozložte přední stránku s ilustrací

Užívejte tento kráječ a struhadlo ke krájení a strouhání potravin jako mrkev, okurka, sýr, brambory, zelí, ořechy a čokoláda.

Sekací kotouče mohou být užity na brambory a další tuhé plody a zeleninu.

Před užitím přídavného zařízení Kenwood

- Přečtěte si pečlivě pokyny v této příručce a uschovejte ji pro budoucí použití.
- Odstraňte veškerý obalový materiál a nálepky.

bezpečnost

- Kotouče jsou ostré, při osazování, snímání a čištění s nimi zacházejte opatrně.
- Nikdy nevlačujte potraviny do plnicího hrdla prsty. Užívejte pouze pěchovátka dodávané spolu s přídavným zařízením.
- Nikdy nesnímejte víko z přídavného zařízení, pokud se krájecí kotouč zcela nezastavil.
- Neužívejte nadměrnou sílu ke vtlačování potravin do plnicího hrdla – mohli byste zařízení poškodit.
- Nikdy neužívejte poškozené zařízení. Nechte si je zkontrolovat či opravit: viz ‚servis a péče o zákazníka‘.
- Nedotýkejte se součástí v pohybu.
- Zařízení odpojte ze sítě před osazováním či snímáním dílů či před čištěním.

Další bezpečnostní upozornění najdete v hlavním manuálu pro kuchyňský přístroj.

- Tento spotřebič splňuje směrnici EC 2004/108/EC o elektromagnetické kompatibilitě a směrnici EC č. 1935/2004 ze dne 27/10/2004 o materiálech určených pro kontakt s potravinami.

Před prvním užitím

- 1 Omyjte jednotlivé díly: viz ‚Čištění‘.

legenda

- ① pěchovátka: velké a malé
- ② plnicí hrdlo
- ③ víko
- ④ hřídel
- ⑤ krájecí kotouče
- ⑥ čistič
- ⑦ tělo
- ⑧ odvod potravin
- ⑨ převodová jednotka
- ⑩ sběrná nádobka

K dispozici jsou tyto krájecí kotouče

Následující škála kotoučů je obsažena v balení – jednotlivé kotouče jsou označeny čísly a podle těchto čísel mají následující funkce:-

Kotouč č. 1 – velmi jemné nastrouhání. Vhodný na parmazán, čokoládu a ořechy např. lískové.

Kotouč č. 2 – jemné nastrouhání. Vhodný na sýr, čokoládu, ořechy a tuhé ovoce a zeleninu.

Kotouč č. 3 – hrubé nastrouhání. Vhodný na sýr a tuhé ovoce a zeleninu.

Kotouč č. 4 – tenké plátky. Vhodný na sýr a tuhé ovoce a zeleninu.

Kotouč č. 5 – silné plátky. Vhodný na sýr a tuhé ovoce a zeleninu.

Kotouč č. 6 – jemný sekací kotouč (nakrájení na způsob ‚julienne‘ – velmi jemné proužky). Krájení brambor na velmi tenké hranolky a krájení přísad do salátů, dušených mas a pokrmů smažených na prudkém ohni (např. mrkev, cukety a okurky)

Kotouč č. 7 – běžný sekací kotouč. Nakrájí brambory na tenké hranolky či přísady do dušených mas a omáček na namáčení, tzv. dipů (např. okurka, jablko nebo hruška)

montáž a užití

- 1 Sundejte kryt vysokorychlostního vývodu ①.
 - 2 Nasaďte převodovou jednotku na mixér ②.
 - 3 Přitlačením nasaďte zvolený kotouč na hřídel ③. Každý kotouč je kvůli identifikaci označen číslem a toto číslo by mělo být nahoře při nasazování kotouče na hřídel.
 - 4 Nasaďte na hřídel čistič ④, a to tak, aby rovná strana čističe přiléhala ke kotouči.
- Nejlepšího výsledku při užití krájecích/sekacích kotoučů dosáhnete, pokud bude rameno čističe umístěno naproti břitů, jak ukazuje obrázek dole.



- 5 Nasaďte na tělo jednotku s víkem, vyrovnejte ▼ symbolu na víku, tak aby odpovídal ■ na těle. Pak otočte směrem k ■ symbolu, aby došlo k zapadnutí ⑤.
 - 6 Osadte smontované příslušenství na převodovou jednotku a otočte, tak aby došlo k zapadnutí ⑥.
 - 7 Pokud je to potřeba, nasaďte sběrnou nádobku na odvod potravin a zatlačte do správné pozice ⑦. Sběrná nádobka **MUSÍ** být užitá, pokud používáte mixér KM070, ale může být užívána také s jinými mixéry pro nasměrování potravin do sběrné misky.
 - 8 Připojte mixér ke zdroji energie a pod odvod potravin umístěte misku.
 - 9 Zvolte plnicí hrdlo. Pěchovátka obsahuje menší plnicí hrdlo pro zpracování jednotlivých položek nebo tenkých přísad.
- Při užití malého plnicího hrdla -** Nejprve umístěte větší pěchovátka dovnitř plnicího hrdla ⑧.

- Při užití většího plnicího hrdla -** Užijte obě pěchovátka najednou ⑨.
- 10 Vložte potravinu dovnitř plnicího hrdla.
 - 11 Zapněte mixér na rychlost 3 a zároveň rovnoměrně tlačte potravinu dolů pěchovátkem – nikdy nevkládejte do plnicího hrdla prsty.
- Po dokončení zpracování potravin pěchovátka několikrát nadzvedněte a znovu spusťte, což může napomoci snížení množství potravin zachycené na krájecím kotouči.
- 12 Vypněte a odpojte od zdroje energie.

Tipy

- Vždy užívejte čerstvé přísady
- Nekrájejte potraviny příliš najemno. Naplňte větší plnicí hrdlo po celé délce dostatečně. Tím zabráníte ujíždění do stran při zpracování. Případně také můžete užít menší plnicí hrdlo.
- Při užití sekacího kotouče vkládejte tenké přísady horizontálně.
- Při krájení nebo strouhání jsou kousky zpracované potraviny kratší, pokud byla vkládána na výšku a ne horizontálně.

Čištění

- Před sejmutím přídatného zařízení z kuchyňského stroje je potřeba přístroj nejprve vypnout a odpojit od zdroje.
- Před čištěním přídatné zařízení kompletně rozmontujte.
- Čištění bude snadnější, pokud jednotlivé díly umyjete okamžitě po užití.
- Zacházejte s krájecími kotouči opatrně – jsou velmi ostré.

- Nikdy nevkládejte převodovou jednotku do vody a zabraňte jejímu navlhnutí.

Všechny zbývající části mohou být umyty v horké mýdlové vodě a pak důkladně osušeny. Buďte opatrní, protože krájecí kotouče jsou ostré. Případně můžete užít myčku (platí pouze pro horní část).

servis a údržba

- Je-li napájecí kabel poškozen, musí jej z bezpečnostních důvodů vyměnit KENWOOD nebo autorizovaný servisní technik KENWOOD.

Pokud potřebujete pomoc:

- s obsluhou a údržbou příslušenství nebo
- servisem či opravou, obraťte se na prodejnu, v níž jste přístroj zakoupili.
- Zkonstruováno a vyvinuto společností Kenwood ve Velké Británii.
- Vyrobeno v Číně.



INFORMACE PRO SPRÁVNÉM SEŠROTOVÁNÍ VÝROBKU VE SMYSLU EVROPSKÉ SMĚRNICE 2002/96

Po ukončení doby své životnosti nesmí být výrobek odklizen společně s domácím odpadem. Je třeba zabezpečit jeho odevzdání na specializovaná místa sběru tříděného odpadu, zřizovaná městskou správou anebo prodejcem, který zabezpečuje tuto službu. Oddělené sešrotování elektrospotřebičů je zárukou prevence negativních vlivů na životní prostředí a na zdraví, které způsobuje nevhodné nakládání, umožňuje recyklaci jednotlivých materiálů, a tím i významnou úsporu energií a surovin. Pro účely zdůraznění povinnosti tříděného sběru odpadu elektrospotřebičů je na výrobku zaškrtnutý příslušný symbol pro sběr tříděného odpadu.

Az használati utasítás ábrái az első oldalon láthatók - olvasás közben hajtsa ki ezt az oldalt

A Pro Slicer Grater szeletelésre és aprításra szolgál, például répát, uborkát, sajtot, burgonyát, káposztát, diót és csokoládét lehet vele szeletelni és aprítani. A finomra szeletelő lapok burgonya és más kemény gyümölcsök és zöldségek szeletelésére használhatók.

a Kenwood toldat használatba vétele előtt

- Alaposan olvassa át ezeket az utasításokat és őrizze meg későbbi felhasználásra!
- Távolítsa el minden csomagolóanyagot és címkét!

Biztonság

- A lapok élesek, legyen óvatos az összeszerelés, a leszerelés és a tisztítás során.
- Soha ne az ujjával nyomja le az ételt az adagolócsőben. Csak az erre szolgáló nyomófejet használja.
- Soha ne vegye le a fedelet a toldatról, amíg a szeletelő lap teljesen le nem állt.
- Ne nyomja le erővel az ételt az adagolócsőben – megsérülhet a toldat.
- Soha ne használjon sérült toldatot. Vizsgáltassa meg, vagy javítsa meg: ld. a "szerviz és ügyfélszolgálat" c. részt.
- Ne érjen a mozgó alkatrészekhez!
- Áramtalanítsa a készüléket az alkatrészek fel- és leszerelése vagy tisztítás előtt.

Olvassa el a további biztonsági figyelmeztetéseket a konyhagépe használati utasításában.

- Ez a készülék megfelel a 2004/108/EK számú, az elektromágneses zavarvédelemről szóló EK Irányelvnek és a 2004.10.24-ei 1935/2004 számú, élelmiszerekkel érintkezésre szánt anyagokkal kapcsolatos EK jogszabálynak.

a használatba vétel előtt

- 1 Mosogassa el az alkatrészeket: ld. "Tisztítás".

jelmagyarázat

- ① nyomófejek: nagy és kicsi
- ② adagolócső
- ③ fedél
- ④ tengely
- ⑤ vágólap
- ⑥ seprű
- ⑦ ház
- ⑧ az étel kimenete
- ⑨ sebességváltó ház
- ⑩ hosszabbító csúszda

szeletelő lapok kaphatók

Az alább felsorolt szeletelő lapok mellékelve vannak a csomagban, és a lapokon lévő számokkal azonosíthatók az alábbiak szerint:

1. sz. lap – extra finom aprítás.

Parmezán sajtához, csokoládéhoz és dióhoz, vagy mogyoróhoz

2. sz. lap – finom aprításához.

Sajtához, csokoládéhoz, dióhoz és kemény gyümölcshöz vagy zöldséghez.

3. sz. lap – durva aprítás. Sajtához és kemény gyümölcshöz vagy zöldséghez.

4. sz. lap – vékony szeletelés.

Sajtához és kemény gyümölcshöz vagy zöldséghez.

5. sz. lap – vékony szeletelés.

Sajtához és kemény gyümölcshöz vagy zöldséghez.

6. sz. lap – finom (julienne stílusú) aprító. Szuper vékony szeletekre vágja a burgonyát burgonyaszírom készítéséhez, s az egyéb alkotóelemeket salátához, serpenyőben készülő ételekhez és "stir fries" típusú ételekhez

7. sz. lap – szabványos aprító.
Vékony szeletekre vágja a burgonyát chips készítéséhez, és az egyéb alkotóelemeket serpenyőben készülő és mártogatós ételekhez (pl. uborka, alma és körte)

összeszerelés és használat

- 1 Vegye le a nagysebességű külső fedelet **1**.
- 2 Tegye be a sebességváltót a Mixerbe **2**.
- 3 Nyomja rá a kívánt vágólapot a tengelyre **3**. Mindegyik lap számozva van az azonosítás céljából, és a számnak legfelül kell lennie, amikor a lapot rányomja a tengelyre.
- 4 Tegye a seprűt a tengelyre **4** úgy, hogy a seprű sík felülete a lap felé nézzen.
- A szeletelő / aprító lapok használatakor a legjobb eredmény elérése céljából a seprű karja a lappal szemben legyen, az alábbi ábra szerint.



- 5 Tegye rá a fedelet a házra úgy, hogy egy vonalban legyen a fedélen lévő ▼ szimbólum a házon lévő ▲-vel. Majd fordítsa el a [-]-ig a bezáráshoz **5**.
- 6 Tegye az összeszerelt toldatot a sebességváltóra, és fordítsa el, hogy lezárja **6**.
- 7 Ha szükséges, tegye a hosszabbító csúszdát az étel kimenetére, és határozott mozdulattal nyomja le a helyére **7**. A hosszabbító csúszdát akkor **KELL** felszerelni, amikor a mixerhez KM070 toldatot használ, de használható minden egyéb mixer esetében is arra, hogy az ételt a gyűjtőtálba irányítsa.

- 8 Csatlakoztassa a mixert a táphálózatba és tegyen tálat az étel kimenete alá.
- 9 Válassza ki a használni kívánt adagolócsövet. A nyomófejen van egy kisebb adagolócső az egyes tételek vagy a vékony alkotóelemek feldolgozására.

A kis adagolócső használata – először nyomja be a nagyobb nyomófejet az adagolócsőbe **8**.

A nagyobb adagolócső használata – használja együtt mindkét nyomófejet **9**.

- 10 Nyomja be az ételt az adagolócsőbe.
- 11 Kapcsolja be a mixert 3. sebességre és ugyanakkor nyomja le egyenletesen a nyomófejjel – soha ne tegye az ujjait az adagolócsőbe!
- A feldolgozási művelet befejezésekor emelje fel és engedje le néhányszor a nyomófejet, ez segíthet csökkenteni a szeletelőlapon maradó étel mennyiségét.
- 12 Kapcsolja ki, és húzza ki a dugót az aljzatból.

tipppek

- Mindig friss alkotóelemeket használjon
- Ne vágja az ételt túl apróra! A nagy adagolócsövet teljes szélességében töltsse meg. Így nem csúszkál oldalra az étel a feldolgozás közben. Vagy használja a kis adagolócsövet.
- Amikor az aprító lapot használja, a vékony alkotóelemeket vízszintesen helyezze el.
- Amikor szeletel, vagy aprít, a függőlegesen elhelyezett étel hamarabb kijön, mint a vízszintesen elhelyezett.

tisztítás

- Mindig áramtalanítsa a készüléket és húzza ki a dugót az aljzatból, mielőtt leszerelné a toldatot a konyhagépről
- Tisztítás előtt teljesen szerelje le a toldatot.
- A könnyebb tisztítás érdekében használat után haladéktalanul mosogassa el az alkatrészeket.
- A szeletelő lapokat óvatosan kezelje – rendkívül élesek!
- Soha ne merítse a sebességváltó szerelvényt vízbe, vagy ne hagyja átnedvesedni!
Minden többi alkatrészt meleg mosogatószeres vízben lehet mosogatni, majd alaposan meg kell szárítani. Vagy pedig mosogatógépben is mosogatható (csak a felső polcon).

szerviz és vevőszolgálat

- Ha a hálózati vezeték sérült, azt biztonsági okokból ki kell cseréltetni a KENWOOD vagy egy, a KENWOOD által jóváhagyott szerviz szakemberével.
Ha segítségre van szüksége:
 - a készülék használatával vagy
 - a karbantartással és a javítással kapcsolatban, lépjen kapcsolatba azzal az elárusítóhellyel, ahol a készüléket vásárolta.
- Tervezte és kifejlesztette a Kenwood az Egyesült Királyságban.
- Készült Kínában.



A TERMÉK MEGFELELŐ MÓDON TÖRTÉNŐ HULLADÉKKEZELÉSÉRE VONATKOZÓ FONTOS TUDNIVALÓK A 2002/96/EC IRÁNYELV ÉRTELMÉBEN

A hasznos élettartamának végére érkezett készüléket nem szabad a lakossági hulladékkal együtt kezelni. A leselejtezett termék az önkormányzatok által kijelölt szelektív hulladékgyűjtőkben (hulladékgyűjtő udvar) vagy az elhasználódott készülékek visszavételét végző kereskedőknél adható le. Az elektromos háztartási készülékek szelektív gyűjtése és kezelése lehetővé teszi a nem megfelelően végzett hulladékkezelésből adódó, a környezetet és az egészséget veszélyeztető negatív hatások megelőzését és a készülék alkotórészeinek újrahasznosítását, melynek révén jelentős energia-és erőforrás-megtakarítás érhető el. Az elektromos háztartási készülékek szelektív gyűjtésére és kezelésére vonatkozó kötelezettséget a terméken feltüntetett áthúzott szemétygyűjtő edény (kerekese kukka) jelzés mutatja.

Przed czytaniem prosimy rozłożyć pierwszą stronę, zawierającą ilustracje

Szatkwonicy Pro Slicer Grater można używać do krojenia i rozdrabniania marchwi, ogórków, sera, ziemniaków, kapusty, orzechów, czekolady, itp.
Tarek do krojenia w słupki można używać do krojenia ziemniaków i innych twardych warzyw i owoców.

Przed użyciem nasadki Kenwood

- Przeczytaj uważnie poniższe instrukcje i zachowaj je na wypadek potrzeby skorzystania z nich przyszłości.
- Wyjmij wszystkie materiały pakunkowe oraz wszelkie etykiety.

bezpieczeństwo

- Tarki są ostre. Przy ich zdejmowaniu, zakładaniu i czyszczeniu należy zachować ostrożność.
- Żywności nie wolno popychać w dół gardzieli zasypowej palcami. Do tego celu używać wyłącznie załączonych w zestawie popychaczy.
- Nie zdejmować pokrywy z nasadki zanim tarka całkowicie się nie zatrzyma.
- Nie wpychać składników do gardzieli zasypowej na siłę – może to spowodować uszkodzenie nasadki.
- Nie używać uszkodzonej nasadki. W razie uszkodzenia oddać nasadkę do sprawdzenia lub naprawy (zob. ustęp pt. „serwis i punkty obsługi klienta”).
- Nie dotykać części znajdujących się w ruchu.
- Przed zdejmowaniem lub zakładaniem oraz czyszczeniem części wyłączyć urządzenie i wyjąć wtyczkę z gniazda sieciowego.
Dodatkowe informacje na temat bezpieczeństwa znajdują się w instrukcji obsługi robota kuchennego, do którego przeznaczona jest nasadka.

- Niniejsze urządzenie jest zgodne z dyrektywą 2004/108/WE dotyczącą kompatybilności elektromagnetycznej oraz z rozporządzeniem WE nr 1935/2004 z dnia 24 października 2004 r. dotyczącym materiałów przeznaczonych do kontaktu z żywnością.

przed pierwszym użyciem

- 1 Umyć części (zob. ustęp pt. „czyszczenie”).

legenda

- ① popychacze: duży i mały
- ② gardziel zasypowa
- ③ pokrywa
- ④ sprzęgło
- ⑤ tarka
- ⑥ ramię nagarniające
- ⑦ korpus
- ⑧ otwór wylotowy
- ⑨ układ napędowy
- ⑩ osłona otworu wylotowego

dostępne tarki

Poniższe tarki są załączone w zestawie. Każda tarka oznaczona jest numerem, który ułatwia jej rozpoznanie:

Tarka 1 – tarcie na bardzo drobne wiórka. Przeznaczona do tarcia parmezanu, czekolady, orzechów (np. laskowych).

Tarka 2 – tarcie na drobne wiórka. Przeznaczona do sera, czekolady, orzechów i twardych owoców lub warzyw.

Tarka 3 – tarcie na grube wiórka. Przeznaczona do sera i twardych owoców lub warzyw.

Tarka 4 – do krojenia na cienkie plasterki. Przeznaczona do sera i twardych owoców lub warzyw.

Tarka 5 – do krojenia na grube plastry. Przeznaczona do sera i twardych owoców lub warzyw.

Tarka 6 – do krojenia w bardzo cienkie słupki (tzw. julienne). Umożliwia pokrojenie ziemniaków na bardzo cienkie frytki, a także krojenie składników sałatek, potraw duszonych i potraw z warzywami na sposób chiński (np. marchwi, cukinii, ogórków).

Tarka 7 – do krojenia w słupki standardowej grubości. Umożliwia krojenie ziemniaków na cienkie frytki oraz składników na potrawy duszone oraz dipy (np. ogórków, jabłek, gruszek).

montaż i obsługa

- 1 Zdjąć pokrywę głowicy napędu szybkoobrotowego ❶.
- 2 Założyć układ napędowy na mikser ❷.
- 3 Na sprzęgło nasadzić odpowiednią tarkę ❸. Każda tarka oznaczona jest numerem, co ułatwia ich rozpoznawanie. Tarkę na sprzęgło należy założyć tak, by powierzchnia z numerem znajdowała się na wierzchu.
- 4 Nasadzić ramię nagarniające na sprzęgło ❹ w taki sposób, by jego płaska strona przylegała do tarki.
- Używając terek do krojenia oraz krojenia w słupki najlepszy rezultat osiąga się zakładając ramię nagarniające tak, by stanowiło przedłużenie linii ostrza tnącego (zob. rys. poniżej).



- 5 Założyć pokrywę na korpus tak, by symbol ▼ na pokrywie przylegał do symbolu ■ na korpusie, a następnie przekręcić w kierunku symbolu ❺, by zablokować ją w odpowiednim miejscu ❺.

- 6 Zmontowaną nasadkę założyć na układ napędowy i przekręcić aż do zablokowania w odpowiednim miejscu ❻.
- 7 W razie konieczności zamontować osłonę otworu wylotowego, mocno wsuwając ją na miejsce ❼. Jeżeli nasadka używana jest z mikserem KM070, osłona otworu wylotowego **MUSI** być założona. Może ona być stosowana także do wszystkich innych mikserów w celu nakierowywania rozdrobnionych składników do miski, do której są zbierane.
- 8 Włożyć wtyczkę przewodu przyłączeniowego miksera do gniazda sieciowego, a pod otwór wylotowy postawić miskę.
- 9 Wybrać odpowiednią gardziel zasypową. W popychaczu znajduje się mniejsza gardziel zasypowa, umożliwiająca rozdrabnianie pojedynczych lub cienko pokrojonych składników.
Aby użyć mniejszej gardzieli zasypowej - Do gardzieli zasypowej należy najpierw wsunąć większy popychacz ❽.
Aby użyć większej gardzieli zasypowej - użyć obu popychaczy jednocześnie ❾.
- 10 Włożyć składniki do gardzieli zasypowej.
- 11 Włączyć mikser na prędkość 3 i w tym samym czasie za pomocą popychacza równomiernie popchnąć składniki w dół gardzieli. Do gardzieli nie wolno wkładać palców.
- Aby zmniejszyć ilość pozostałych na tarce po zakończeniu rozdrabniania resztek, należy kilkakrotnie wsunąć i wysunąć popychacz z gardzieli zasypowej.
- 12 Wyłączyć urządzenie i wyjąć wtyczkę z gniazda sieciowego.

wskazówki

- Używać świeżych składników.
- Nie kroić składników na zbyt małe kawałki. Dużą gardziel zasypową w całości wypełnić składnikami. Zapobiega to przesuwaniu się składników na boki podczas rozdrabniania. Można także użyć mniejszej gardzieli zasypowej.
- Używając tarek do krojenia w słupki, cienkie składniki należy umieścić poziomo.
- Składniki umieszczone pionowo są po pokrojeniu lub rozdrobnieniu krótsze niż składniki umieszczone poziomo.

czyszczenie

- Przed zdjęciem nasadki z robota kuchennego należy zawsze wyłączyć urządzenie i wyjąć wtyczkę z gniazda sieciowego.
- Przed czyszczeniem całkowicie rozmontować nasadkę.
- Mycie części bezpośrednio po użyciu ułatwia utrzymanie nasadki w czystości.
- Dotykając tarek należy zachować szczególną ostrożność – są bardzo ostre.
- Nie zanurzać układu napędowego w wodzie ani nie dopuszczać, by woda się do niego dostała. Wszystkie pozostałe części można myć w gorącej wodzie z dodatkiem płynu do naczyń. Należy je potem dokładnie wysuszyć, zachowując szczególną ostrożność, ponieważ tarki są bardzo ostre. Części można także myć w zmywarce do naczyń (wyłącznie w górnym koszu).

obsługa i ochrona konsumenta

- Ze względu na bezpieczeństwo, jeśli uszkodzony został przewód, musi on zostać wymieniony przez specjalistę firmy KENWOOD lub przez upoważnionego przez tę firmę specjalistę.
Jeśli potrzebujesz pomocy w związku z:
 - eksploatacją swojego urządzenia albo
 - obsługą lub naprawą skontaktuj się ze sklepem, w którym nabyłeś urządzenie.
- Zaprojektowała i opracowała firma Kenwood w Wielkiej Brytanii.
- Wyprodukowano w Chinach.



UWAGI DOTYCZĄCE PRAWDŁOWEGO USUWANIA PRODUKTU ZGODNIE Z DYREKTYWĄ EUROPEJSKĄ 2002/96/EC.

W momencie zakończenia okresu użyteczności produktu nie należy wyrzucać go do odpadów miejskich. Można dostarczyć go do odpowiednich ośrodków segregujących odpady przygotowanych przez władze miejskie lub do jednostek zapewniających takie usługi. Osobne usuwanie sprzętu AGD pozwala uniknąć negatywnych skutków dla środowiska naturalnego i zdrowia wynikających z jego nieodpowiedniego usuwania i umożliwia odzyskiwanie materiałów, z których jest złożony, oraz osiągnięcia w ten sposób znaczącej oszczędności energii i zasobów. Na obowiązek osobnego usuwania sprzętu AGD wskazuje umieszczony na produkcie symbol przekreślonego pojemnika na śmieci.

См. иллюстрации на передней странице

Насадка Pro Slicer Grater используется для нарезки и шинковки таких продуктов, как морковь, огурцы, сыр, картофель, капуста, орехи и шоколад.

Тонкая ломтерезка используется для измельчения картофеля и других твердых фруктов и овощей.

Перед первым использованием насадки Kenwood

- Внимательно прочтите и сохраните эту инструкцию.
- Распакуйте изделие и снимите все упаковочные ярлыки.

Меры безопасности

- Режущие диски – очень острые, поэтому соблюдайте осторожность при установке, извлечении и в процессе чистки.
- Никогда не проталкивайте продукты внутри подающей трубки с помощью пальцев. Всегда используйте специальные толкатели, которые входят в комплект устройства.
- Не снимайте крышку с насадки до полной остановки режущего диска.
- Не применяйте силу для проталкивания продуктов через подающую трубку – вы можете повредить насадку.
- Не пользуйтесь поврежденной насадкой. Проверка или ремонт осуществляются в специализированных центрах: см. раздел «Техническое обслуживание».
- Не подносите пальцы к движущимся частям насадки.
- Перед установкой, снятием или чисткой всегда отключайте прибор от сети.

Внимательно прочитайте раздел «меры безопасности» в основной инструкции по эксплуатации вашего кухонного комбайна.

- Данное устройство соответствует директиве ЕС 2004/108/ЕС по электромагнитной совместимости, а также норме ЕС 1935/2004 от 27/10/2004 по материалам, предназначенным для контакта с пищевыми продуктами.

Перед первым использованием

- 1 Промойте детали: см. раздел «Уход и чистка».

детали

- ① толкатели: большой и малый
- ② подающая трубка
- ③ крышка
- ④ вал
- ⑤ режущий диск
- ⑥ скребок
- ⑦ основание
- ⑧ отверстие для выхода продуктов
- ⑨ узел коробки скоростей
- ⑩ удлинительный рукав

В комплект модели входят следующие диски

Перечисленные ниже диски входят в комплект данной модели, а их назначение можно определить по нанесенному на них числовому значению:

Диск № 1 – сверхтонкая шинковка. Используется для измельчения сыра Пармезан, шоколада и орехов, таких как, например, фундук.

Диск № 2 – тонкая шинковка. Используется для измельчения сыра, орехов и твердых фруктов или овощей.

Диск № 3 – крупная шинковка. Используется для измельчения сыра, твердых фруктов или овощей.

Диск № 4 – тонкая ломтерезка. Используется для измельчения сыра, твердых фруктов или овощей.

Диск № 5 – крупная ломтерезка. Используется для измельчения сыра, твердых фруктов или овощей.

Диск № 6 – диск для сверхтонкой нарезки (для приготовления жульена). Используется для нарезки картофеля соломкой (картошка фри), а также ингредиентов для салатов, запеканок и блюд быстрого приготовления (например, морковь, кабачки и огурцы).

Диск № 7 – стандартная тонкая ломтерезка. Используется для нарезки картофеля соломкой (картошка фри), а также ингредиентов для салатов, запеканок и соусов (например, огурцы, яблоки и груши).

Сборка и использование

- 1 Снимите крышку с гнезда высокой скорости **1**.
- 2 Установите узел коробки скоростей на миксер **2**.
- 3 Наденьте необходимый режущий диск на вал **3**. Каждый диск имеет числовое обозначение, которое при надевании на вал, должно находиться сверху.
- 4 Установите скребок на вал **4** ровной стороной от диска.

- Для лучшей обработки продуктов при использовании дисков для нарезки/шинковки скребок рекомендуется устанавливать таким образом, чтобы его хвостовая часть находилась напротив лезвия, как это показано на рисунке ниже.



- 5 Установите собранную крышку на основание насадки так, чтобы стрелка ▼ на крышке совпала со стрелкой на основании ◻ . После этого поверните крышку и переведите ее в положение «замок», чтобы она зафиксировалась на месте **5**.
- 6 Установите собранную насадку на узел коробки скоростей и поверните для фиксации **6**.
- 7 При необходимости можно использовать удлинительный рукав. Вставьте его в отверстие для выхода продуктов и протолкните внутрь до фиксации **7**. Удлинительный рукав устанавливается в **ОБЯЗАТЕЛЬНОМ** порядке при использовании насадки с миксером КМ070. С другими моделями также можно использовать удлинительный рукав, благодаря которому продукты попадают прямо в чашу.
- 8 Подключите миксер к сети и поставьте чашу под отверстие для выхода продуктов.
- 9 Выберите подающую трубку нужного размера. Толкатель имеет малую подающую трубку для обработки отдельных продуктов и ингредиентов тонкой текстуры.

Чтобы воспользоваться малой подающей трубкой, сначала

установите большой толкатель внутрь подающей трубки **8**.

Чтобы воспользоваться большой подающей трубкой,

установите оба толкателя одновременно **9**.

10 Загрузите продукты в подающую трубку.

11 Включите миксер, установив скорость 3, и одновременно с запуском прибора начинайте проталкивать продукты, надавливая на толкатель. Никогда не опускайте пальцы в подающую трубку.

● По завершению процесса обработки вы можете несколько раз поднять и опустить толкатель, чтобы протолкнуть ингредиенты, оставшиеся на режущем диске.

12 Выключите прибор и отключите его от сети.

Полезные советы

- Всегда используйте только свежие ингредиенты
- Не нарежьте продукты слишком мелко. Заполняйте подающую трубку большого размера равномерно по всей ширине. Это помогает избежать смещения продуктов в сторону во время процесса обработки. Или воспользуйтесь малой подающей трубкой.
- При использовании тонкой ломтерезки, размещайте ингредиенты тонкой текстуры горизонтально.
- В процессе нарезки или шинковки ингредиенты, которые подаются в вертикальном положении, нарезаются на более мелкие кусочки, чем те, которые подаются в горизонтальном.

Чистка

- Перед снятием насадки с кухонного комбайна, всегда выключайте его и отключайте от сети.
- Перед чисткой разберите насадку полностью.
- Всегда мойте детали насадки сразу после использования. Это облегчает процесс чистки.
- Будьте осторожны, т.к. режущие диски - очень острые.
- Никогда не опускайте узел коробки скоростей в воду и не допускайте попадания на него влаги.
Все остальные части можно промыть в горячей мыльной воде, после чего тщательно просушить. Будьте осторожны, т.к. режущие диски – очень острые. Можно также мыть эти детали в посудомоечной машине (но только на верхней полке).

Обслуживание и забота о покупателях

- При повреждении шнура в целях безопасности он должен быть заменен в представительстве компании или в специализированной мастерской по ремонту агрегатов KENWOOD.
Если вам нужна помощь в:
- пользовании прибором или
- техобслуживании или ремонте
Обратитесь в магазин, в котором вы приобрели прибор.
- Спроектировано и разработано компанией Kenwood, Соединенное Королевство.
- Сделано в Китае.



**ВАЖНАЯ ИНФОРМАЦИЯ ПО
ПРАВИЛЬНОЙ УТИЛИЗАЦИИ
ИЗДЕЛИЯ СОГЛАСНО
ДИРЕКТИВЕ ЕС 2002/96/ЕС.**

По истечении срока службы изделие нельзя выбрасывать как бытовые (городские) отходы. Изделие следует передать в специальный коммунальный пункт раздельного сбора отходов местное учреждение или в предприятие, оказывающее подобные услуги. Отдельная утилизация бытовых приборов позволяет предотвратить возможные негативные последствия для окружающей среды и здоровья, которыми чревата ненадлежащая утилизация, и позволяет восстановить материалы, входящие в составе изделий, обеспечивая значительную экономию энергии и ресурсов. В качестве напоминания о необходимости отдельной утилизации бытовых приборов на изделие нанесен знак в виде перечеркнутого мусорного бака на колесах.

Πριν από την ανάγνωση, παρακαλώ ξεδιπλώστε την μπροστινή σελίδα όπου παρέχεται η εικονογράφηση

Χρησιμοποιήστε τον επαγγελματικό τρίφτη, για να κόψετε σε φέτες ή να ψιλοκόψετε τροφές όπως καρότα, αγγούρια, τυρί, πατάτες, λάχανο, ξηρούς καρπούς και σοκολάτα.

Μπορείτε να χρησιμοποιείτε τους δίσκους για ψιλό κόψιμο, για να κόβετε πατάτες και άλλα φρούτα και λαχανικά με σφιχτή σάρκα.

πριν χρησιμοποιήσετε το εξάρτημα Kenwood

- Διαβάστε προσεκτικά αυτές τις οδηγίες και φυλάξτε τις για μελλοντική αναφορά.
- Αφαιρέστε τη συσκευασία και τις ετικέτες.

ασφάλεια

- Οι δίσκοι είναι κοφτεροί. Να είστε προσεκτικοί όταν τους τοποθετείτε, τους αφαιρείτε και τους καθαρίζετε.
- Μην χρησιμοποιείτε ποτέ τα δάχτυλά σας για να πιέζετε τροφές στην ειδική υποδοχή. Χρησιμοποιείτε μόνο τα εργαλεία για την ώθηση των τροφών που παρέχονται με το εξάρτημα.
- Μην αφαιρείτε ποτέ το καπάκι από το εξάρτημα, εάν ο δίσκος κοπής δεν έχει ακινητοποιηθεί.
- Μην ασκείτε υπερβολική δύναμη για να πιέσετε τις τροφές στην ειδική υποδοχή – μπορεί να προκαλέσετε βλάβη στο εξάρτημα.
- Μην χρησιμοποιείτε ποτέ εξάρτημα που έχει υποστεί βλάβη. Φροντίστε να ελεγχθεί ή να επισκευαστεί: δείτε την ενότητα «σέρβις και εξυπηρέτηση πελατών».
- Μην αγγίζετε κινούμενα μέρη.
- Αποσυνδέετε τη συσκευή από την παροχή ρεύματος πριν τοποθετήσετε ή αφαιρέσετε μέρη ή πριν τα καθαρίσετε.

Για πρόσθετες προειδοποιήσεις ασφαλείας, ανατρέξτε στο βασικό βιβλίο οδηγιών του πολυμηχανήματός σας .

- Αυτή η συσκευή συμμορφώνεται με την οδηγία της ΕΚ 2004/108/ΕΚ σχετικά με την Ηλεκτρομαγνητική συμβατότητα και τον κανονισμό ΕΚ υπ' αριθμόν 1935/2004 της 27/10/2004 σχετικά με τα υλικά που προορίζονται να έρθουν σε επαφή με τρόφιμα.

πριν από την πρώτη χρήση

- 1 Πλύνετε τα μέρη: βλ. ενότητα «Καθαρισμός».

επεξήγηση εικόνων

- ① εργαλεία για την ώθηση των τροφών: μεγάλο και μικρό
- ② ειδική υποδοχή
- ③ καπάκι
- ④ άξονας
- ⑤ δίσκος κοπής
- ⑥ σκουπάκι
- ⑦ κύριο μέρος
- ⑧ έξοδος τροφών
- ⑨ ρυθμιστής ταχύτητας
- ⑩ προέκταση εξόδου τροφών

οι διαθέσιμοι δίσκοι κοπής

Οι δίσκοι που αναφέρονται παρακάτω περιέχονται στη συσκευασία και μπορείτε να τους αναγνωρίσετε με βάση τον αναγραφόμενο αριθμό, ως εξής:-
Δίσκος αρ. 1 – πολύ λεπτό τρίψιμο. Για παρμεζάνα, σοκολάτα και ξηρούς καρπούς, π.χ. φουντούκια.

Δίσκος αρ. 2 – λεπτό τρίψιμο. Για τυρί, σοκολάτα, ξηρούς καρπούς και φρούτα ή λαχανικά με σφιχτή σάρκα.

Δίσκος αρ. 3 – χοντρό τρίψιμο. Για τυρί και φρούτα ή λαχανικά με σφιχτή σάρκα.

Δίσκος αρ. 4 – κόψιμο σε λεπτές φέτες. Για τυρί και φρούτα ή λαχανικά με σφιχτή σάρκα.

Δίσκος αρ. 5 – κόψιμο σε χοντρές φέτες. Για τυρί και φρούτα ή λαχανικά με σφιχτή σάρκα.

Δίσκος αρ. 6 – λεπτός δίσκος για ψιλό κόψιμο (τύπου τζούλιεν).

Κόβει πατάτες για πολύ λεπτές τηγανητές πατάτες και υλικά για σαλάτες, ψητά της κατσαρόλας και ελαφρά τηγανισμένες τροφές (π.χ. καρότα, κολοκύθια και αγγούρια).

Δίσκος αρ. 7 – κλασικός δίσκος για ψιλό κόψιμο. Κόβει πατάτες για λεπτές τηγανητές πατάτες και υλικά για ψητά της κατσαρόλας και ντιπ (π.χ. αγγούρια, μήλα και αχλάδια).

συναρμολόγηση και χρήση

- 1 Αφαιρέστε το κάλυμμα υποδοχής υψηλής ταχύτητας **1**.
- 2 Τοποθετήστε το ρυθμιστή ταχύτητας επάνω στο μίξερ **2**.
- 3 Πιέστε το δίσκο κοπής που θέλετε να χρησιμοποιήσετε επάνω στον άξονα **3**. Σε κάθε δίσκο αναγράφεται ένας αριθμός για να τον αναγνωρίζετε. Ο αριθμός πρέπει να είναι στραμμένος προς τα επάνω όταν πιέζετε τον δίσκο επάνω στον άξονα.
- 4 Τοποθετήστε το σκουπάκι επάνω στον άξονα **4**, με την επίπεδη επιφάνειά του στραμμένη προς το δίσκο.

- Για καλύτερα αποτελέσματα όταν χρησιμοποιείτε τους δίσκους για κόψιμο σε φέτες/για ψιλό κόψιμο, τοποθετήστε το σκουπάκι έτσι ώστε ο βραχίονας να βρίσκεται απέναντι από τη λεπίδα όπως φαίνεται παρακάτω.



- 5 Προσαρμόστε το καπάκι στο κύριο μέρος και ευθυγραμμίστε το σύμβολο ▼ στο καπάκι με το σύμβολο ◻ στο κύριο μέρος. Στη συνέχεια, περιστρέψτε προς το σύμβολο ◻ μέχρι να ασφαλίσει στη θέση του **5**.
- 6 Προσαρμόστε το συναρμολογημένο εξάρτημα επάνω στο ρυθμιστή ταχύτητας και περιστρέψτε για να ασφαλίσει στη θέση του **6**.
- 7 Εάν χρειαστεί, προσαρμόστε την προέκταση εξόδου τροφών στην έξοδο τροφών και πιέστε τη σταθερά στη θέση της **7**.
ΠΡΕΠΕΙ να τοποθετείτε την προέκταση εξόδου τροφών όταν χρησιμοποιείτε το εξάρτημα με το μίξερ KM070, αλλά μπορείτε να τη χρησιμοποιείτε και με όλα τα υπόλοιπα μίξερ για να κατευθύνετε τροφές στο μπολ συλλογής.
- 8 Συνδέστε το μίξερ στην παροχή ρεύματος και τοποθετήστε ένα μπολ κάτω από την έξοδο τροφών.
- 9 Επιλέξτε την ειδική υποδοχή που θέλετε να χρησιμοποιήσετε. Το εργαλείο για την ώθηση των τροφών περιλαμβάνει μια μικρότερη ειδική υποδοχή για την επεξεργασία μεμονωμένων ή λεπτών υλικών.

Για να χρησιμοποιήσετε τη μικρή ειδική υποδοχή - τοποθετήστε πρώτα το μεγαλύτερο εργαλείο για την ώθηση των τροφών στην ειδική υποδοχή 8.

Για να χρησιμοποιήσετε τη μεγαλύτερη ειδική υποδοχή - χρησιμοποιήστε μαζί και τα δυο εργαλεία για την ώθηση των τροφών 9.

- 10 Τοποθετήστε τις τροφές μέσα στην ειδική υποδοχή.
- 11 Ενεργοποιήστε το μίξερ στην ταχύτητα 3 και ταυτόχρονα πιέστε ομοιόμορφα προς τα κάτω με το εργαλείο για την ώθηση των τροφών – μην βάλετε ποτέ τα δάχτυλά σας στην ειδική υποδοχή.
- Μόλις ολοκληρώσετε τη διαδικασία επεξεργασίας, μπορείτε να ανεβοκατεβάσετε το εργαλείο για την ώθηση των τροφών αρκετές φορές για να αποκολληθούν τα υπολείμματα τροφών από το δίσκο κοπής.
- 12 Θέστε τη συσκευή εκτός λειτουργίας και αποσυνδέστε την από την παροχή ρεύματος.

πρακτικές συμβουλές

- Χρησιμοποιείτε πάντα φρέσκα υλικά.
- Μην κόβετε τα υλικά σε πολύ μικρά κομμάτια. Φροντίζετε να γεμίζετε σχεδόν εντελώς και σε όλο το πλάτος τη μεγάλη ειδική υποδοχή. Με αυτόν τον τρόπο, τα υλικά δεν γλιστρούν στο πλάι κατά τη διάρκεια της επεξεργασίας. Εναλλακτικά, χρησιμοποιήστε τη μικρή ειδική υποδοχή.
- Όταν χρησιμοποιείτε ένα δίσκο για ψιλό κόψιμο, τοποθετήστε τα λεπτά υλικά οριζόντια.
- Όταν κόβετε σε φέτες ή σε μικρά κομμάτια, οι τροφές που τοποθετούνται κάθετα βγαίνουν κοντύτερες από τις τροφές που τοποθετούνται οριζόντια.

καθαρισμός

- Να θέτετε πάντα εκτός λειτουργίας και να αποσυνδέετε από την παροχή ρεύματος τη συσκευή, προτού αφαιρέσετε το εξάρτημα από το πολυμηχάνημα.
- Αποσυναρμολογήστε πλήρως το εξάρτημα προτού το καθαρίσετε.
- Για να καθαρίζονται ευκολότερα, πλένετε πάντα τα μέρη αμέσως μετά τη χρήση.
- Να πιάνετε τους δίσκους κοπής με προσοχή – είναι πολύ κοφτεροί.
- Μην βυθίζετε ποτέ το ρυθμιστή ταχύτητας στο νερό και μην τον αφήνετε να βραχεί.
Πλύνετε όλα τα υπόλοιπα μέρη με ζεστή σαπουνάδα και, στη συνέχεια, στεγνώστε τα σχολαστικά.
Προσοχή: Να είστε προσεκτικοί, καθώς οι δίσκοι κοπής είναι κοφτεροί. Εναλλακτικά, πλύνετε τα στο πλυντήριο πιάτων (πάντα στο επάνω συρτάρι).

σέρβις και εξυπηρέτηση πελατών

- Εάν το καλώδιο έχει υποστεί ζημιά, πρέπει, για λόγους ασφαλείας, να αντικατασταθεί από την KENWOOD ή από εξουσιοδοτημένο κέντρο επισκευών της KENWOOD.
Εάν χρειάζεστε βοήθεια σχετικά με:
 - τη χρήση της συσκευής ή
 - το σέρβις ή τις επισκευές επικοινωνήστε με το κατάστημα από το οποίο αγοράσατε τη συσκευή σας.
- Σχεδιάστηκε και αναπτύχθηκε από την Kenwood στο Ηνωμένο Βασίλειο.
- Κατασκευάστηκε στην Κίνα.



**Προειδοποιήσεις για τη σωστή
διάθεση του προϊόντος σύμφωνα με
την Ευρωπαϊκή Οδηγία 2002/96/ΕΚ**

Στο τέλος της ωφέλιμης ζωής του, το προϊόν δεν πρέπει να διατίθεται με τα αστικά απορρίμματα. Πρέπει να διατεθεί σε ειδικά κέντρα διαφοροποιημένης συλλογής απορριμμάτων που ορίζουν οι δημοτικές αρχές, ή στους φορείς που παρέχουν αυτήν την υπηρεσία. Η Χωριστή διάθεση μιας οικιακής ηλεκτρικής συσκευής επιτρέπει την αποφυγή πιθανών αρνητικών συνεπειών για το περιβάλλον και την υγεία από την ακατάλληλη διάθεση καθώς και την ανακύκλωση υλικών από τα οποία αποτελείται ώστε να επιτυγχάνεται σημαντική εξοικονόμηση ενέργειας και πόρων. Για την επισήμανση της υποχρεωτικής χωριστής διάθεσης οικιακών ηλεκτρικών συσκευών το προϊόν φέρει το σήμα του διαγραμμένου τροχοφόρου κάδου απορριμμάτων.

Otvorte ilustrácie z titulnej strany

Krájač a strúhadlo Pro Slicer Grater môžete použiť na krájanie a strúhanie potravín, ako je mrkva, uhorka, syr, zemiaky, kapusta, orechy či čokoláda.

Kotúče na ozdobné krájanie môžete použiť na krájanie zemiakov a iného tvrdého ovocia a zeleniny.

pred použitím doplnku Kenwood

- Starostlivo si prečítajte tieto inštrukcie uschovajte ich pre budúcnosť.
- Odstráňte všetky obaly a štítky.

bezpečnosť

- Kotúče sú veľmi ostré, pri ich nasadzovaní, vyberaní a čistení s nimi manipulujte opatrne.
- Nikdy nestrkajte potraviny do plniacej trubice prstami. Používajte na to len posúvače dodané k doplnku.
- Nikdy neskladajte veko z doplnku, kým kotúč úplne nezastane.
- Na vkladanie potravín do plniacej trubice nepoužívajte nadmernú silu - mohli by ste poškodiť doplnok.
- Nikdy nepoužívajte poškodený doplnok. Poškodené zariadenie dajte skontrolovať alebo opraviť: pozrite časť „servis a starostlivosť o zákazníkov“.
- Nedotýkajte sa pohyblivých častí.
- Pred nasadením alebo vybratím jednotlivých častí alebo ich čistením odpojte zariadenie zo siete.

Doplňujúce bezpečnostné pokyny nájdete v hlavnom návode na používanie kuchynského prístroja.

- Toto zariadenie vyhovuje európskej smernici 2004/108/EC o elektromagnetickej znášateľnosti a predpisu č. 1935/2004 zo dňa 27/10/2004 o materiáloch, ktoré sú vhodné na kontakt s potravinami.

pred prvým použitím

- 1 Umyte diely: pozrite časť "Čistenie".

popis súčastí

- ① posúvače: veľký a malý
- ② plniaca trubica
- ③ veko
- ④ hriadeľ
- ⑤ kotúč
- ⑥ stierač
- ⑦ telo doplnku
- ⑧ vypúšťací otvor na potraviny
- ⑨ súprava prevodovky
- ⑩ vypúšťací násadec

dostupné kotúče

Súprava kotúčov uvedených nižšie je súčasťou balenia a jednotlivé kotúče sa dajú identifikovať podľa čísla, ktorými sú označené, a to takto:

Kotúč č. 1 - veľmi jemné strúhanie. Na parmezán, čokoládu a orechy, napr. lieskové oriešky.

Kotúč č. 2 - jemné strúhanie. Na syr, čokoládu, orechy a tvrdé ovocie alebo zeleninu.

Kotúč č. 3 - strúhanie nahruho. Na syr a tvrdé ovocie alebo zeleninu.

Kotúč č. 4 - krájanie na tenké plátky. Na syr a tvrdé ovocie alebo zeleninu.

Kotúč č. 5 - krájanie na hrubé plátky. Na syr a tvrdé ovocie alebo zeleninu.

Kotúč č. 6 - ozdobné krájanie (tav. štýl Julienne - krájanie na drobné hranolčeky). Na úžasne tenké zemiakové hranolčeky, ingrediencie do šalátov, na prípravu duseného mäsa so zeleninou a prúdké opraženie (napr. mrkva, cuketa a uhorka).

Kotúč č. 7 - bežné ozdobné krájanie (väčšie hranolčeky) Na tenké zemiakové hranolčeky a ingrediencie na prípravu duseného mäsa so zeleninou a omáčok (napr. uhorka, jablko a hruška).

zostavenie a používanie

- 1 Zložte kryt rýchlootáčkového otvoru ❶.
- 2 Na mixér nasadte súpravu prevodovky ❷.
- 3 Na hriadeľ nasadte požadovaný kotúč ❸. Každý kotúč je očíslovaný, aby sa dal identifikovať, a po nasadení kotúča na hriadeľ by číslo na kotúči malo byť navrchu.
- 4 Na hriadeľ nasadte stierač ❹ tak, aby bola plochá strana stierača oproti kotúču.
- Aby ste pri používaní kotúčov na krájanie/strúhanie dosiahli čo najlepšie výsledky, rameno stierača by malo byť umiestnené oproti reznej hrane kotúča, ako je zobrazené nižšie.



- 5 Súpravu veka pripojte k telu doplnku tak, aby ▼ symbol na veku bol zarovno so ◻ symbolom na tele doplnku. Potom otočte vekom k ◻ symbolu zaistenia veka na mieste ❺.
- 6 Na prevodovku nasadte zostavený doplnok a otočte ho do zaistenej polohy ❻.
- 7 V prípade potreby nasadte na vypúšťací otvor na potraviny vypúšťací násadec a pevne ho zatlačte na miesto ❼. Vypúšťací násadec **MUSÍ** byť nasadený pri použití doplnku na mixéri KM070, ale môže sa použiť aj pri ďalších mixéroch na usmernenie spracovaných potravín do zbernej nádoby.
- 8 Mixér zapojte do elektrickej siete a pod vypúšťací otvor umiestnite zbernú nádobu.

- 9 Vyberte si plniacu trubicu, ktorú chcete použiť. V posúvači sa nachádza menšia plniaca trubicu na spracovanie jednotlivých potravín alebo tenkých ingrediencií.

Ak chcete použiť malú plniacu trubicu - najprv vložte do plniacej trubice väčší posúvač ❸.

Ak chcete použiť väčšiu plniacu trubicu - použite oba posúvače spolu ❹.

- 10 Do plniacej trubice vložte ingrediencie.
- 11 Zapnite mixér na rýchlosť 3 a súčasne pomocou posúvača rovnomerne vkladajte jednotlivé ingrediencie – nikdy nestrkajte prsty do plniacej trubice.
- Po ukončení spracovania ingrediencií môžete niekoľkokrát zdvihnúť a spustiť posúvač, aby ste tak zredukovali množstvo zvyškov spracovávaných potravín na kotúči.
- 12 Zariadenie vypnite a vyťahnite zo zásuvky.

pokyny

- Vždy používajte čerstvé ingrediencie.
- Nekrájajte potraviny na príliš malé kúsky. Vypĺňte celú šírku veľkej plniacej trubice. Zabráni sa tak kĺzaniu potravín po stranách počas spracovania. Prípadne môžete použiť malú plniacu trubicu.
- Pri použití kotúča na ozdobné krájanie vkladajte tenké ingrediencie vodorovne.
- Pri krájaní alebo strúhaní sa ingrediencie vkladajú zvislo narezú na kratšie časti ako ingrediencie, ktoré sa vkladajú vodorovne.

čistenie

- Pred zložením doplnku z kuchynského prístroja zariadenie vždy vypnite a odpojte zo siete.
- Pred čistením doplnok úplne rozmontujte.
- Jednotlivé diely sa budú ľahšie čistiť, ak ich umyjete hneď po použití.
- Kotúče sú veľmi ostré, manipulujte s nimi opatrne.
- Súpravu prevodovky nikdy neponárajte do vody, ani ju nevystavujte vlhkosti.
- Všetky zvyšné diely môžete umyť v horúcej mydlovej vode a potom dôkladne vysušiť. Počínajte si opatrne, kotúče sú veľmi ostré. Prípadne ich môžete umyť v umývačke riadu (len v hornej priehradke).

servis a starostlivosť o zákazníkov

- Keď sa poškodí prírodná elektrická šnúra, musí ju z bezpečnostných príčin vymeniť alebo opraviť firma KENWOOD alebo pracovníci oprávnení firmou KENWOOD.

Pokiaľ potrebujete pomoc pri nasledovných problémoch:

- používanie vášho zariadenia
 - servis alebo opravy
- Kontaktujte obchod, v ktorom ste si zariadenie zakúpili.
- Navrhnuté a vyvinuté spoločnosťou Kenwood v Spojenom kráľovstve.
 - Vyrobené v Číne.



DÔLEŽITÁ INFORMÁCIA NA SPRÁVNU LIKVIDÁCIU PRODUKTU PODĽA EURÓPSKEJ SMERNICE 2002/96/EC.

Po skončení životnosti produktu sa tento produkt nesmie jednoducho vyhodiť spolu s domovým odpadom. Musí sa odovzdať na príslušné zberné miesto na roztriedenie odpadu, alebo dilerovi, ktorý sa postará o takúto likvidáciu.

Separátnou likvidáciou domácich spotrebičov sa vyhneme negatívnym účinkom odpadu na životné prostredie a ohrozeniu zdravia vzniknutého nevhodnou likvidáciou. Umožní sa tak aj recyklácia základných materiálov, čím sa dosiahne značná úspora energií a prírodných zdrojov. Na pripomenutie nutnosti separátnej likvidácie domácich spotrebičov je produkt označený preškrtnutým kontajnerom na zber domáceho odpadu.

Будь ласка, розгорніть першу сторінку з малюнками

Використовуйте насадку Pro Slicer Grater для нарізання, шаткування та подрібнення таких продуктів, як морква, огірки, сир, картопля, капуста, горіхи та шоколад.

Диски для тонкого нарізання використовуються для нарізання картоплі та інших твердих фруктів та овочів.

Перед першим використанням насадки Kenwood:

- Уважно прочитайте інструкцію та збережіть її для подальшого використання.
- Зніміть упаковку та всі етикетки.

заходи безпеки

- Різальні пластини дуже гострі, тому під час установки та знімання деталей, і чищення будьте обережні.
- Ніколи не проштовхуйте продукти пальцями крізь напрямну трубку. Використовуйте штовхачі, що входять до комплекту насадки.
- Не знімайте кришку з насадки, доки різальний диск не зупиниться повністю.
- Не намагайтеся силою проштовхнути продукти крізь напрямну трубку – ви можете пошкодити насадку.
- Не використовуйте пошкоджену насадку. Перевірка або ремонт здійснюються у спеціальних центрах: дивись розділ «Сервісне обслуговування».
- Не торкайтеся рухомих деталей.
- Завжди відключайте прилад від електромережі перед установкою чи зніманням деталей, та перед чищенням.

Прочитайте посібник з експлуатації вашого кухонного комбайну, щоби ознайомитися із додатковими заходами безпеки

- Цей прилад відповідає вимогам директиви ЄС 2004/108/ЄС «Електромагнітна сумісність» та положення ЄС № 1935/2004 від 27/10/2004 стосовно матеріалів, що безпосередньо пов'язані з їжею.

Перед першим використанням

- 1 Промийте всі компоненти: дивись розділ «Догляд та чищення».

ПОКАЖЧИК

- ① штовхачі: великий та маленький
- ② напрямна трубка
- ③ кришка
- ④ вал
- ⑤ різальний диск
- ⑥ скребок
- ⑦ корпус
- ⑧ отвір для виходу продуктів
- ⑨ вузол коробки швидкостей
- ⑩ продовжувальна камера

наявні різальні диски

Зазначені нижче різальні диски входять до комплекту насадки. Їх призначення можна встановити за допомогою номерів, позначених на самих дисках:

Диск № 1 – дуже дрібне шаткування. Використовується для подрібнення сиру Пармезан, шоколаду та горіхів, наприклад фундуку.

Диск № 2 – дрібне шаткування. Використовується для подрібнення шоколаду, горіхів та твердих фруктів чи овочів.

Диск № 3 – крупне шаткування. Використовується для нарізання сиру та твердих фруктів чи овочів.

Диск № 4 – тонке нарізання. Використовується для нарізання сиру та твердих фруктів чи овочів.

Диск № 5 – крупне нарізання. Використовується для нарізання сиру та твердих фруктів чи овочів.

Диск № 6 – диск (тип Жюльєн) для тонкого нарізання. Використовується для нарізання картоплі тонкою соломкою для приготування картоплі фрі, а також для нарізання інгредієнтів для салатів, запіканок та страв швидкого приготування (наприклад, моркви, кабачків та огірків).

Диск № 7 – стандартне тонке нарізання. Використовується для нарізання картоплі тонкою соломкою для приготування картоплі фрі та нарізання інгредієнтів для запіканок та соусів (наприклад, огірків, яблук та груш).

Збирання та використання

- 1 Зніміть кришку з гнізда високої швидкості ❶.
- 2 Установіть вузол коробки швидкостей на міксер ❷.
- 3 Установіть потрібний різальний диск на вал ❸. Кожний диск має спеціальне числове позначення на різальному боці. При встановленні диску на вал різальний бік має знаходитися зверху. Установіть скребок на вал ❹ так, щоб гладка поверхня скребка знаходилася супротив диску.

- Для отримання кращих результатів при використанні дисків для нарізання/шаткування хвостовик скребку повинен знаходитися навпроти леза, як це показано на малюнку.



- 5 Установіть кришку на корпус так, щоб позначка ▼ стрілки на кришці співпадала із позначкою ■ стрілки на корпусі. Після цього пересуньте кришку до позначки ■ «замок», щоб зафіксувати її на місці ❺.
 - 6 Установіть зібрану насадку на коробку швидкостей та поверніть для фіксації ❻.
 - 7 Якщо треба, установіть подовжувальну камеру всередину отвору для виходу продуктів та проштовхніть, щоб зафіксувати на місці ❼.
- Подовжувальну камеру треба **ОБОВ'ЯЗКОВО** встановлювати, якщо ви використовуєте цю насадку із міксером KM070, але можна використовувати також з іншими моделями міксерів, щоб продукти попадали прямо до чаші.
- 8 Підключіть міксер до мережі електропостачання та поставте чашу попід отвір для виходу продуктів.
 - 9 Оберіть напрямну трубку потрібного розміру. Штовхач містить напрямну трубку невеликого розміру для обробки окремих продуктів або тонких інгредієнтів.

Щоби скористатися напрямною трубкою

невеликого розміру, спочатку установіть більший за розміром штовхач всередину напрямної трубки 8.

**Щоби скористатися
напрямною трубкою великого
розміру**, установіть обидва штовхачі разом 9.

10 Покладіть інгредієнти всередину напрямної трубки.

11 Увімкніть міксер на швидкості 3 й в той же час починайте рівномірно натискати на штовхач – ні в якому разі не опускайте пальці до напрямної трубки.

● Після закінчення процесу обробки, щоби видалити залишки продуктів із різального диска, підніміть та опустіть штовхач декілька разів.

12 Вимкніть прилад та відключіть його від мережі електропостачання.

корисні поради

- Завжди використовуйте свіжі продукти
- Не кришіть продукти. Заповняйте напрямну трубку великого розміру рівномірно по всій ширині. Це допоможе уникнути зміщення продуктів убік під час обробки. Або використовуйте напрямну трубку невеликого розміру.
- Якщо ви використовуєте диск для тонкого нарізання, рекомендується класти інгредієнти тонкої текстури горизонтально.
- Під час нарізання чи шаткування інгредієнти, що додаються у вертикальному положенні, нарізаються на коротші шматочки, ніж ті, що додаються у горизонтальному положенні.

чищення

- Завжди вимикайте прилад та відключайте його від мережі електропостачання перед зніманням насадки із кухонного комбайну.
- Перед чищенням повністю розберіть насадку.
- Для легкого чищення завжди мийте деталі одразу після використання.
- Різальні диски дуже гострі, тому будьте обережні.
- Ніколи не опускайте вузол коробки швидкостей у воду та запобігайте попаданню вологи. Усі інші деталі можна мити у гарячій мильній воді, після чого їх треба ретельно просушити. Будьте обережні, оскільки різальні диски – дуже гострі. Також дозволяється мити деталі в посудомийній машині (але тільки на верхній полиці).

Обслуговування та ремонт

- Пошкоджений шнур живлення із метою безпеки підлягає заміні на підприємствах фірми KENWOOD або в авторизованому сервісному центрі KENWOOD.

Якщо вам необхідна консультація з приводу:

- використання приладу або
- обслуговування, придбання запасних деталей або ремонту Зверніться до магазину, в якому ви придбали цей прилад.
- Спроектовано та розроблено компанією Kenwood, Об'єднане Королівство.
- Зроблено в Китаї.



**ВАЖЛИВА ІНФОРМАЦІЯ
СТОСОВНО НАЛЕЖНОЇ
УТИЛІЗАЦІЇ ПРОДУКТУ ЗГІДНО ІЗ
ДИРЕКТИВОЮ ЕС 2002/96/ЕС.**

Після закінчення терміну експлуатації не викидайте цей прилад з іншими побутовими відходами.

Віднесіть прилад до місцевого спеціального авторизованого центру збирання відходів або до дилера, який може надати такі послуги.

Відокремлена утилізація побутових приладів дозволяє уникнути можливих негативних наслідків для навколишнього середовища та здоров'я людини, які виникають у разі неправильної утилізації, а також надає можливість переробити матеріали, з яких було виготовлено даний прилад, що, в свою чергу, зберігає енергію та інші важливі ресурси. Про необхідність відокремленої утилізації побутових приладів нагадує спеціальна позначка на продукті у вигляді перекресленого смітника на колесах.

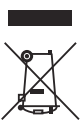
مباشرة.

تتعلق هذه التعليمات بالسلامة من الحوادث التي يمكن أن تحدث أثناء استخدام المنتج. يرجى قراءة التعليمات بعناية قبل استخدام المنتج. إذا لم تتمكن من فهم التعليمات، يرجى الاتصال بمركز خدمة العملاء. لا يجوز استخدام المنتج إذا كان هناك أي عيب في المنتج أو إذا كان قد تم تعديله. لا يجوز استخدام المنتج إذا كان قد تعرض للحرارة الشديدة أو الرطوبة العالية. لا يجوز استخدام المنتج إذا كان قد تعرض للصدمات أو الاهتزازات الشديدة. لا يجوز استخدام المنتج إذا كان قد تعرض للمواد الكيميائية أو السوائل. لا يجوز استخدام المنتج إذا كان قد تعرض للتلوث.

لا يجوز استخدام المنتج إذا كان قد تعرض للتلوث.

2002/96/EC

معلومات حول كيفية التخلص من المنتج بشكل صحيح. يرجى قراءة التعليمات بعناية قبل التخلص من المنتج. لا يجوز التخلص من المنتج في مياه الصرف الصحي أو في حاويات النفايات الخطرة. لا يجوز التخلص من المنتج في حاويات النفايات العامة. لا يجوز التخلص من المنتج في حاويات النفايات الإلكترونية.



- صانع في الصين.
- التصميم وتطوير Kenwood في المملكة المتحدة.
- اتصل بالمتجر الذي قمنا بشراؤه أو الخزانة المحلية.
- أجراء الصيانة أو الاستبدال.
- استبدال الخزانة أو الحصول على مساعدة حول:

KENWOOD
KEMWOOD
لاستبدال متطابقة بالسلامة بواسطة
في حالة تلف الكابلات، يرجى استبدالها

الصيانة والعلاوة

პრეტენზიები...
გადასახლებული...
დასახლებული...
პრეტენზიები...
პრეტენზიები...

6. ...

8. ...

9. ...

10. ...

11. ...

12. ...

13. ...

14. ...

15. ...

16. ...

17. ...

18. ...



19. ...

20. ...

21. ...

22. ...

23. ...

24. ...

25. ...

26. ...

27. ...

28. ...

29. ...

30. ...

31. ...

32. ...

33. ...

34. ...

35. ...

36. ...

37. ...

38. ...

39. ...

