

# «MODULES 12»

160/80 DP/4P



48211P000

48211S000





**AVANT DE DEBALLER LE COLIS LISEZ ATTENTIVEMENT**  
**CE QUI SUIT - CELA VOUS FACILITERA LA TACHE**  
**MERCI ET BON TRAVAIL !**



**CONSEILS GENERAUX PREALABLES A LIRE ATTENTIVEMENT**

**ENTREPOSAGE DE L'ABRI AVANT MONTAGE**

- Sous abri, protégé du soleil et des intempéries (emballage non hermétique)
- Colis ou pièces posés à plat sur le sol afin d'éviter les déformations
- Procéder au montage dans un délai minimum après réception du produit (le délai de service après-vente est 10 jours maximum après la date d'achat)

**CONSIGNES DE SECURITE**

- Certains bois peuvent présenter un risque d'écharde. Manipuler avec précaution ou avec des gants de protection
- Vérifier qu'aucun clou, vis ou agrafe ne dépasse des pièces assemblées

**OPERATIONS DE MONTAGE**

- Pour installer l'abri, choisir un endroit protégé des vents violents
- Ne pas exposer les pièces en bois ou le revêtement de toit au soleil durant le montage
- Commencer par trier, identifier et vérifier les pièces par rapport à la nomenclature reprise au plan (les pièces ne sont pas marquées – vous les identifiez par leur section et leur longueur)
- Si l'abri est fourni avec plancher, celui-ci est constitué de chevrons et de plaques/planches à assembler
- Avant de commencer le montage, vérifier que la base sur laquelle l'abri sera posé soit parfaitement de niveau. Si, pour un abri sans plancher, la dalle en béton a des dimensions égales aux dimensions du plancher, vérifier son équerrage en prenant les diagonales
- Lire attentivement les instructions de montage
- Ne couper aucune pièce, toutes les pièces sont mises à la bonne longueur (hormis certains types de croisillons et de lattes à vitrage)
- Effectuer le montage en suivant les étapes du plan détaillé
- Les photos servent de support général à cette gamme d'abri

**FIXATION DE L'ABRI**

- Avec ou sans plancher, l'abri doit être fixé solidement au sol par tous moyens appropriés (non fournis)
- Si l'abri est fourni avec plancher, fixer le plancher au corps de l'abri avant la fixation au sol ou le lestage de l'abri

**REMARQUE**

- Le bois de sapin est un matériau vivant qui ne cesse de travailler :
  - ✓ Il peut présenter certaines déformations : bois légèrement voilés ou gondolés
  - ✓ Il peut présenter des fentes, des nœuds tombants et des poches de résineCeci est normal et ne met pas en péril la longévité de votre abri. Une solution facile comme l'emploi de pâte à bois (non fourni) est recommandée dans le cas de fentes et de nœuds tombants.
- Pour les abris à emboîtement, notez que toute planche possède toujours une belle face à positionner vers l'extérieur de l'abri (la face cachée peut présenter certains défauts de rabotage, écorce, fentes...)
- Les vitres synthétiques ne doivent pas être clouées au risque de les fendre. Nous vous conseillons de les fixer au silicone (non fourni) ou de les forer aux quatre coins avant de les fixer.

**SERVICE APRES VENTE (SAV)**

- Tout manquant doit être signalé au moyen du formulaire SAV (disponible en magasin) dans les 10 jours suivant l'achat, facture ou ticket de caisse à l'appui.
- Notre SAV consiste en la réparation ou au remplacement de la pièce défectueuse. Les éventuels frais de pose et de dépose ne sont pas pris en charge.
- Tout client prenant l'initiative d'intervenir sur un produit sans validation préalable par Décor et Jardin S.A. décharge de fait Décor et JARDIN S.A. de toute responsabilité.
- Pour toute demande de SAV, veuillez vous conformer strictement à la procédure disponible en magasin (Procédure SAV) : ticket de caisse ou preuve d'achat, référence du produit, référence exacte de la pièce défectueuse.

---

**N° DU PLAN**

1.

- a. ABRI SANS PLANCHER : CONSTRUCTION D'UN SOCLE  
b. ABRI AVEC PLANCHER : CONSTRUCTION DU PLANCHER

2.

POSE DES LATTES DE FINITION HAUT DU PANNEAU

3.

POSE DES POINTES ET DES BOIS DE TOIT

4.

POSE DE LA PLAQUE DE TOIT, DES PORTES ET DES LATTES  
FINITIONS COINS

5.

POSE DU REVETEMENT DE TOIT EN TOILE BITUMEE + LA FINITION  
DU REVETEMENT DE TOITURE PAR LA POSE DES PLANCHES COSTIERES



# INSTRUCTIONS DE MONTAGE

INS-F-REMISE

## MONTAGE REMISE ADOSSEE

Il est **INDISPENSABLE** de placer l'abri à un endroit protégé des vents violents et de suivre l'ordre du plan de montage.

### ABRI SANS PLANCHER :

(A) à poser sur une dalle en béton ou un encadrement maçonnerie parfaitement de niveau et de dimensions au moins égales à celles du plancher. **VERIFIER** niveau et équerage de la dalle avant le montage.  
OU (B) **SUR DALLE PLUS GRANDE** en plaçant un encadrement sur la dalle pour poser l'abri.

### ABRI AVEC PLANCHER :

(A) à poser **SUR DALLE BETON** égale ou plus grande que le plancher.  
OU (B) **SUR UN SOL FERME**, en construisant le plancher sur des blocs ou poutres en béton de minimum 4 cm d'épaisseur, pour assurer une ventilation. Bien positionner les blocs sous les traverses et les mettre en nombre suffisant pour assurer une bonne rigidité.

**VERIFIER** le niveau du plancher avant de monter les panneaux.

**PANNEAUX** : les côtés enserrent la (ou les) façade(s).

INS-F-REMISE2

## CONSEIL D'ASSEMBLAGE

Pour les pièces à assembler par vis, il est conseillé de préforer la première pièce, sinon le bois risque de se fendre lors du serrage de la vis.

INS-F-REMISE3

## FIXATION - TOIT – ENTRETIEN

### FIXATION :

**INDISPENSABLE** de fixer solidement l'abri au sol. Si plancher, le fixer au corps de l'abri et mettre du poids pour lester. Dans le cas de la remise fournie avec 3 parois (sans fond), il est indispensable de la fixer au mur, par tous moyens appropriés. Les fixations ne sont pas fournies.

**REVETEMENT TOIT** : la toile bitumée (roofing) doit être pliée et cacher entièrement l'épaisseur des plaques de toit.

Les planches costières seront donc posées après la toile bitumée. Des clous sont fournis pour la pose.

**ENTRETIEN** : il est impératif de traiter l'abri avec un produit de protection pour le bois à l'extérieur.

Minimum

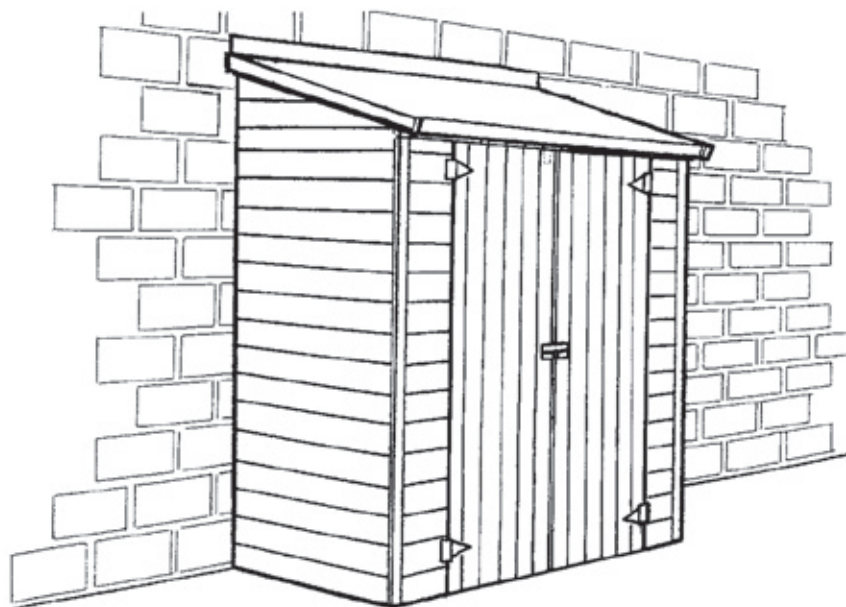
2 couches extérieures et 1 couche intérieure.

Renouveler régulièrement en fonction de l'usure.

# «MODULES 12» 160/80 DP/4P

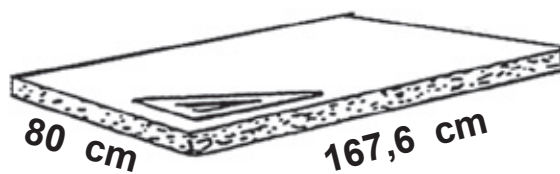
48211P000

48211S000

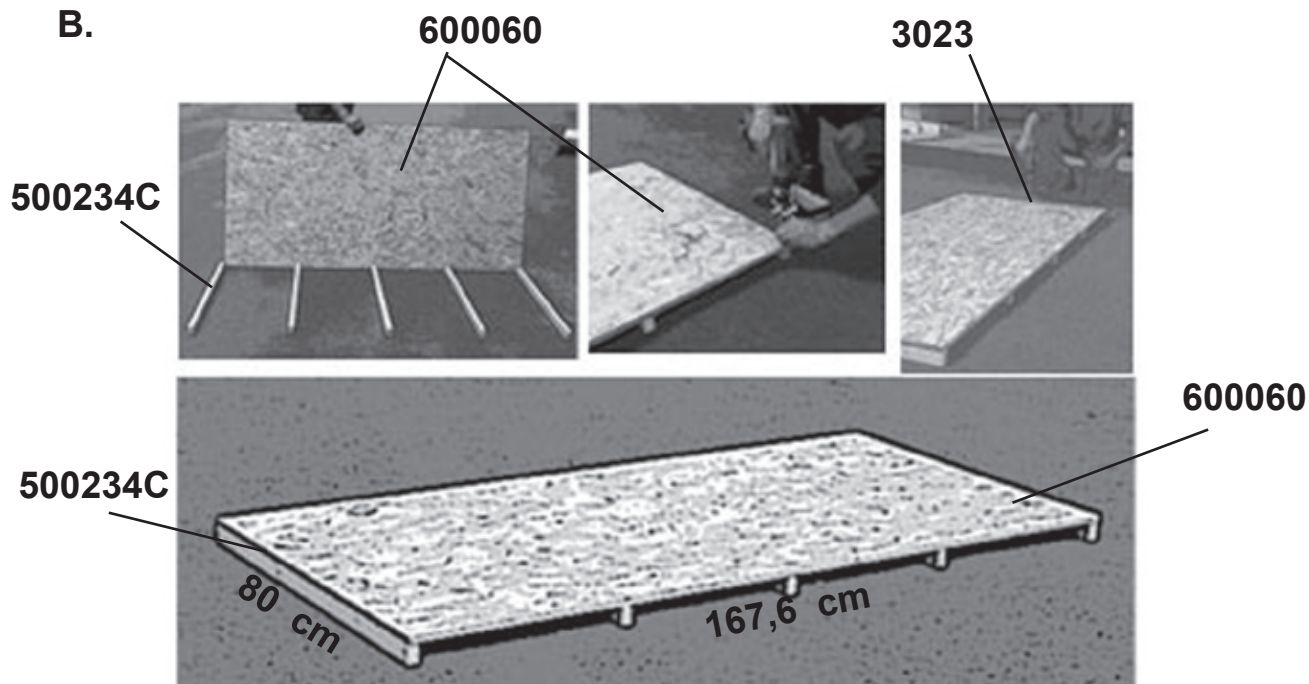


1.

A.

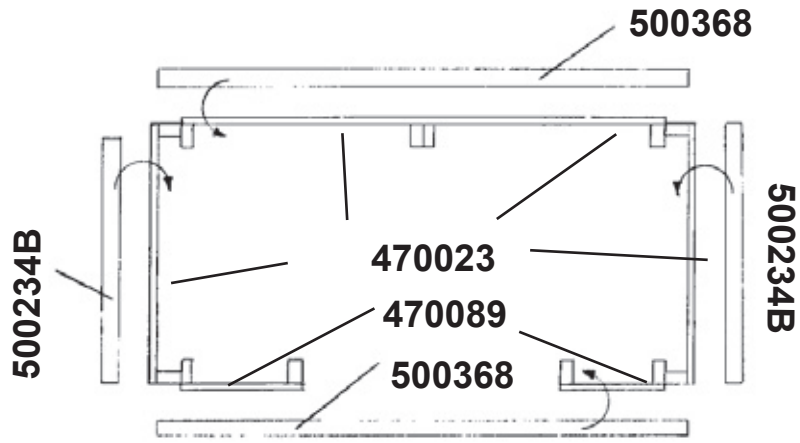


B.

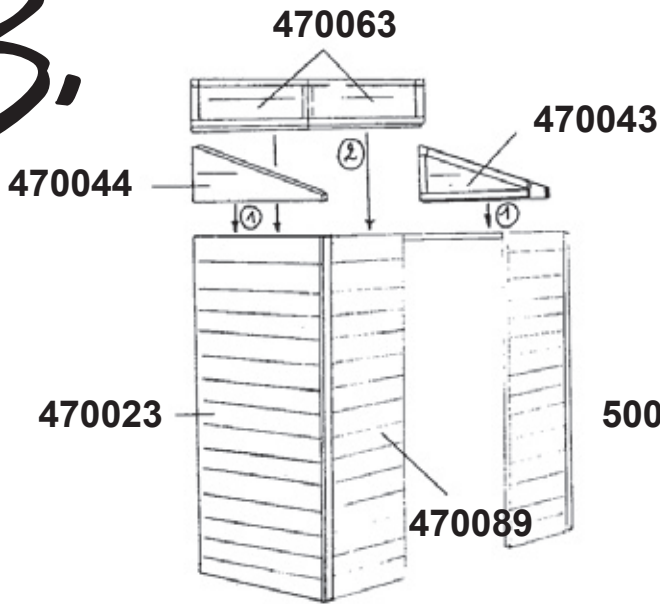




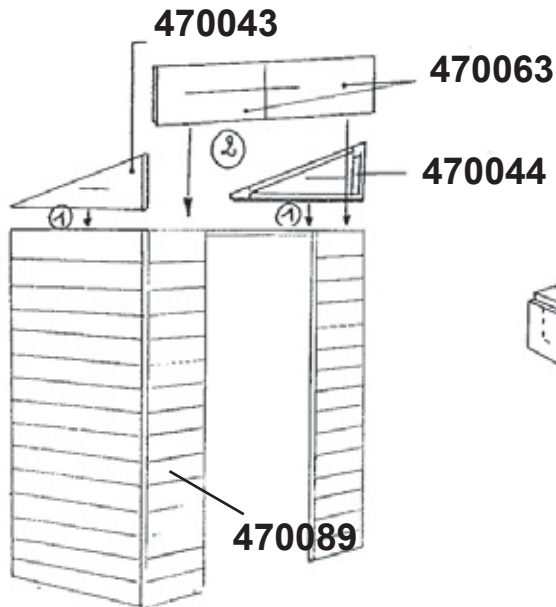
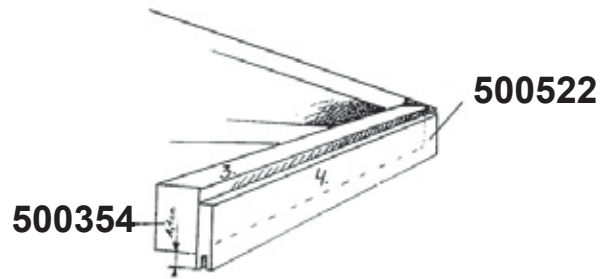
2.



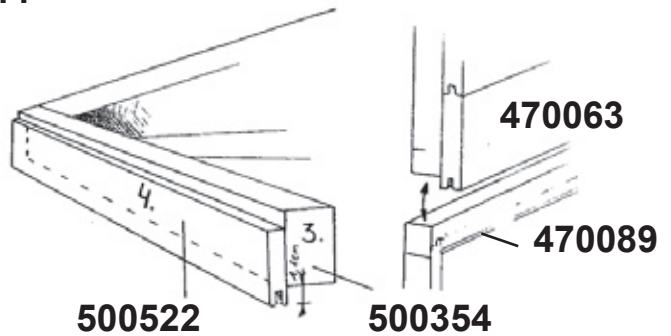
3.



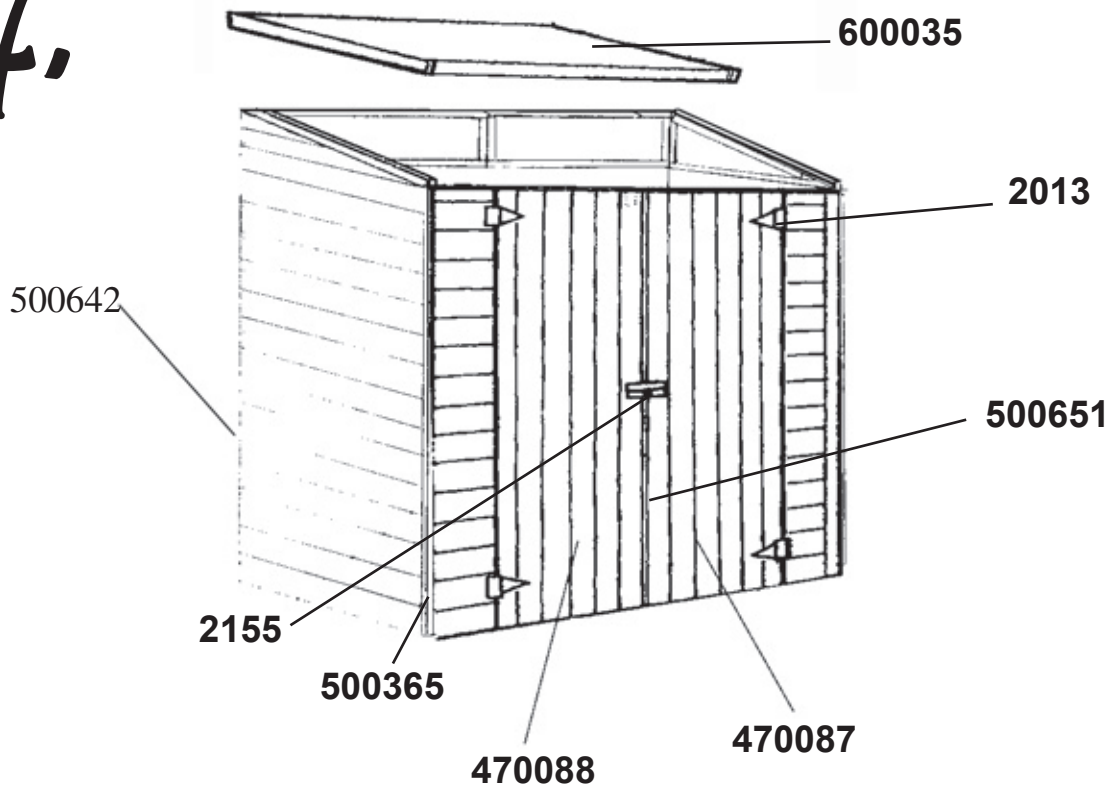
A



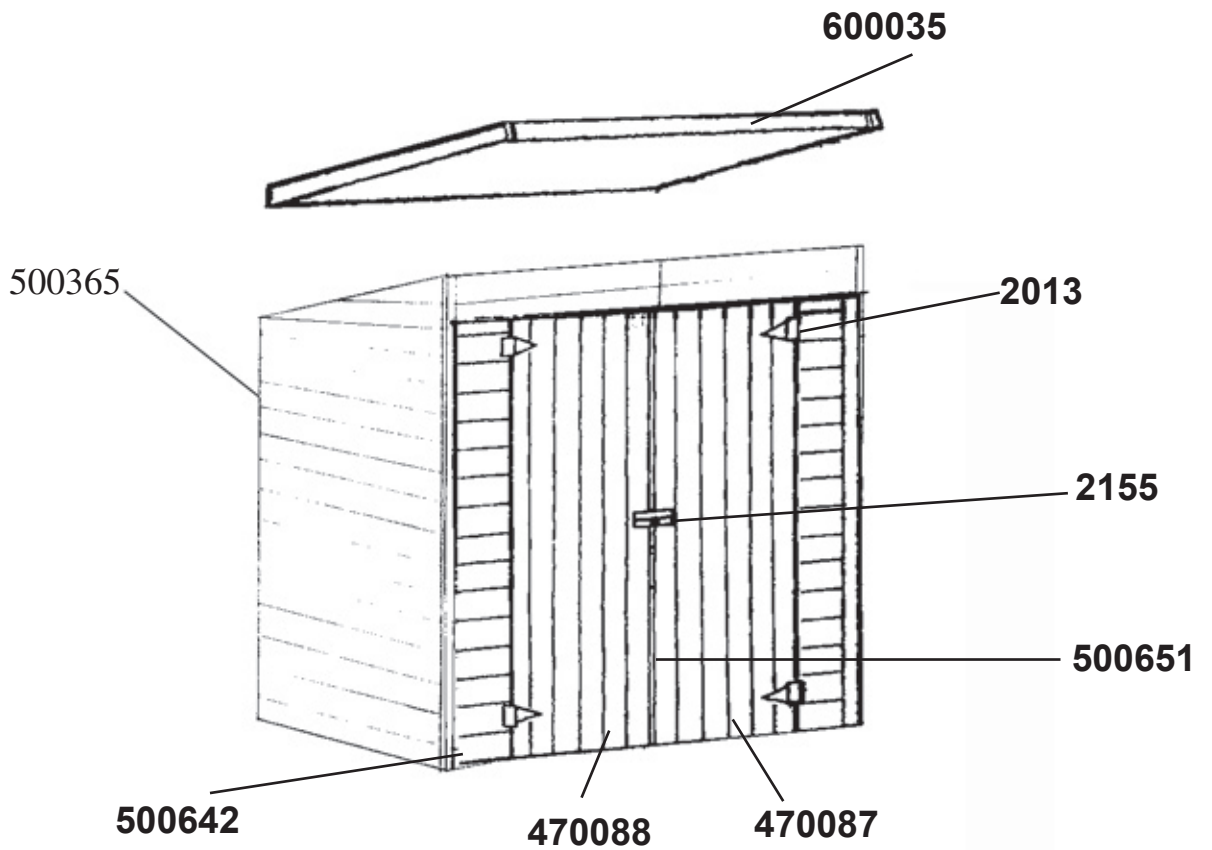
B



**4.**  
**A**

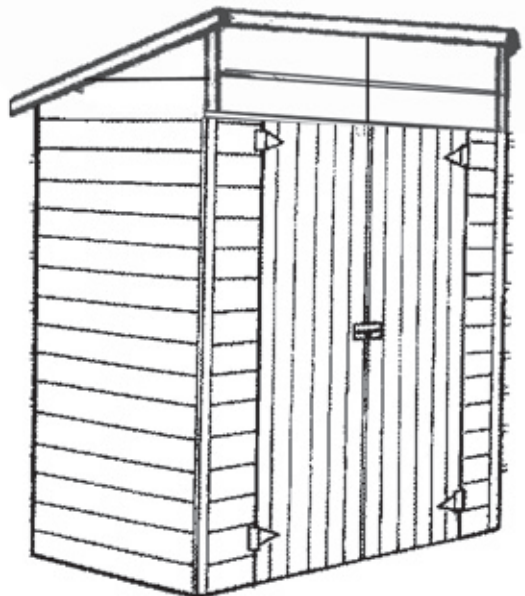
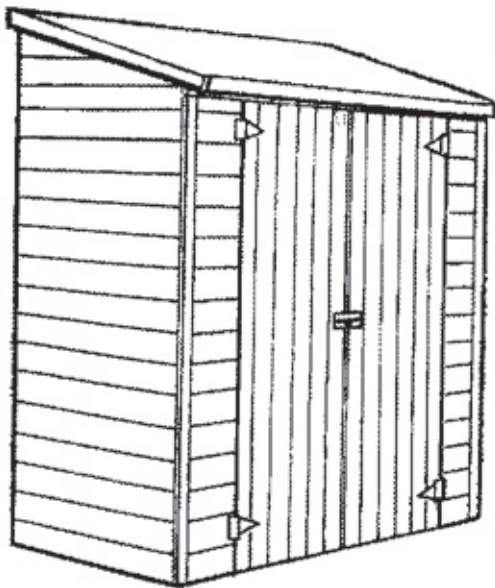
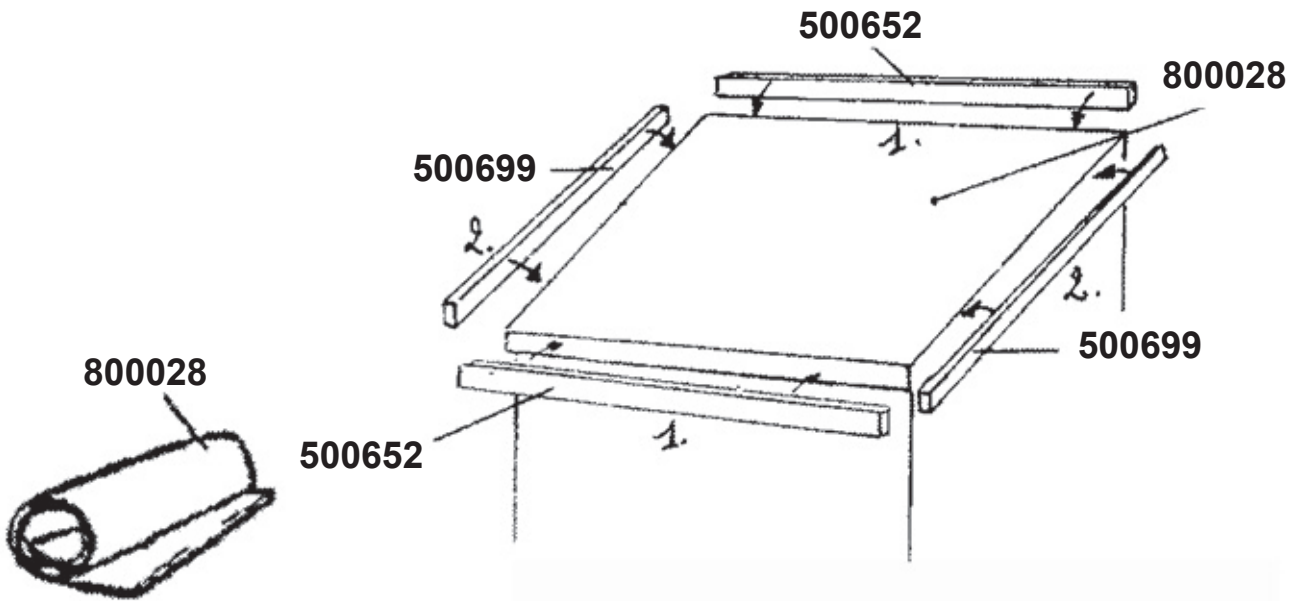
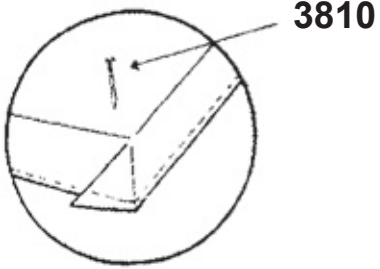


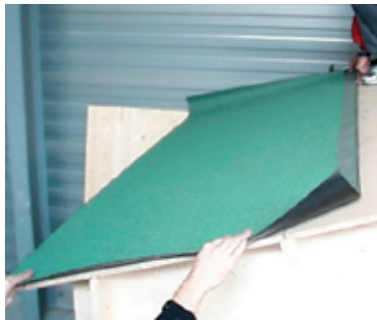
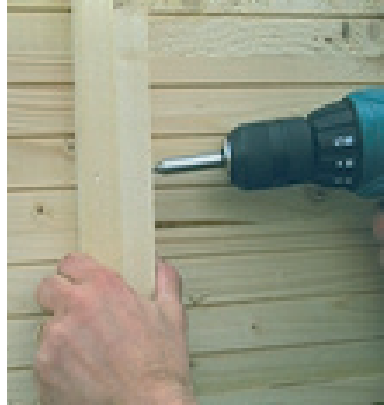
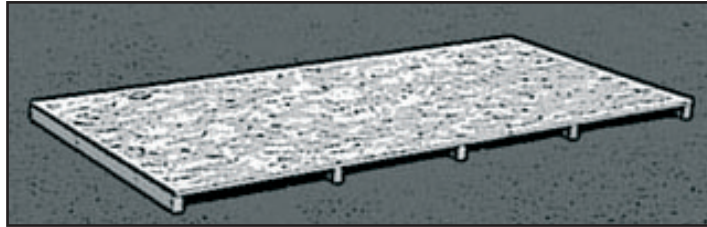
**B**





5.







**N°**

POUR TOUT CONTACT AVEC NOTRE SERVICE CLIENTELE  
CES NUMEROS SONT NECESSAIRES