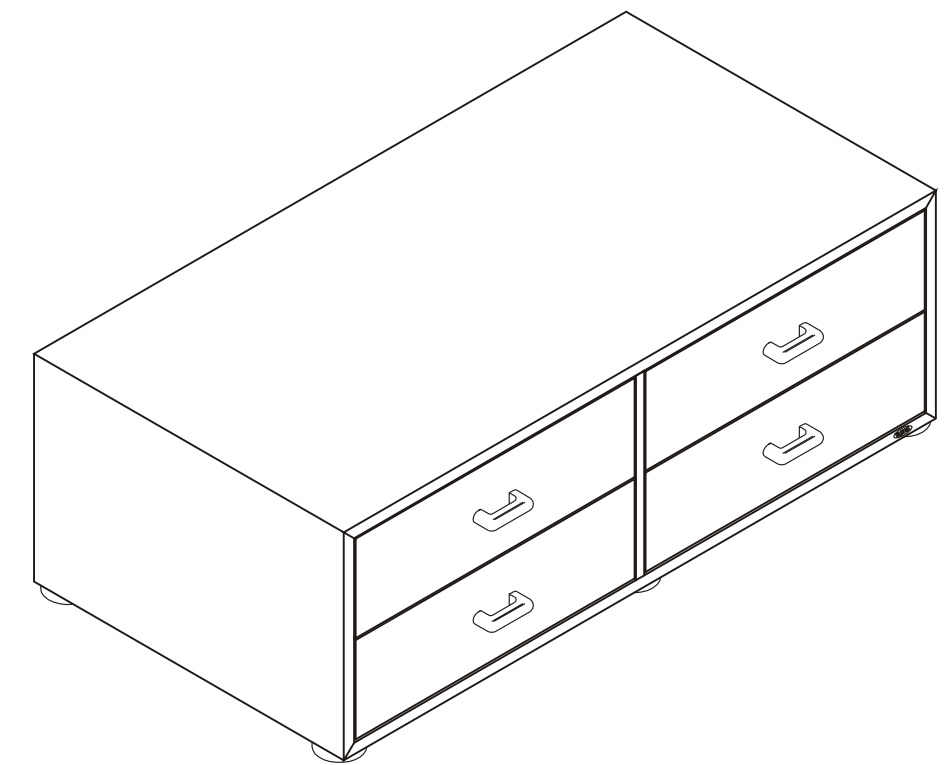
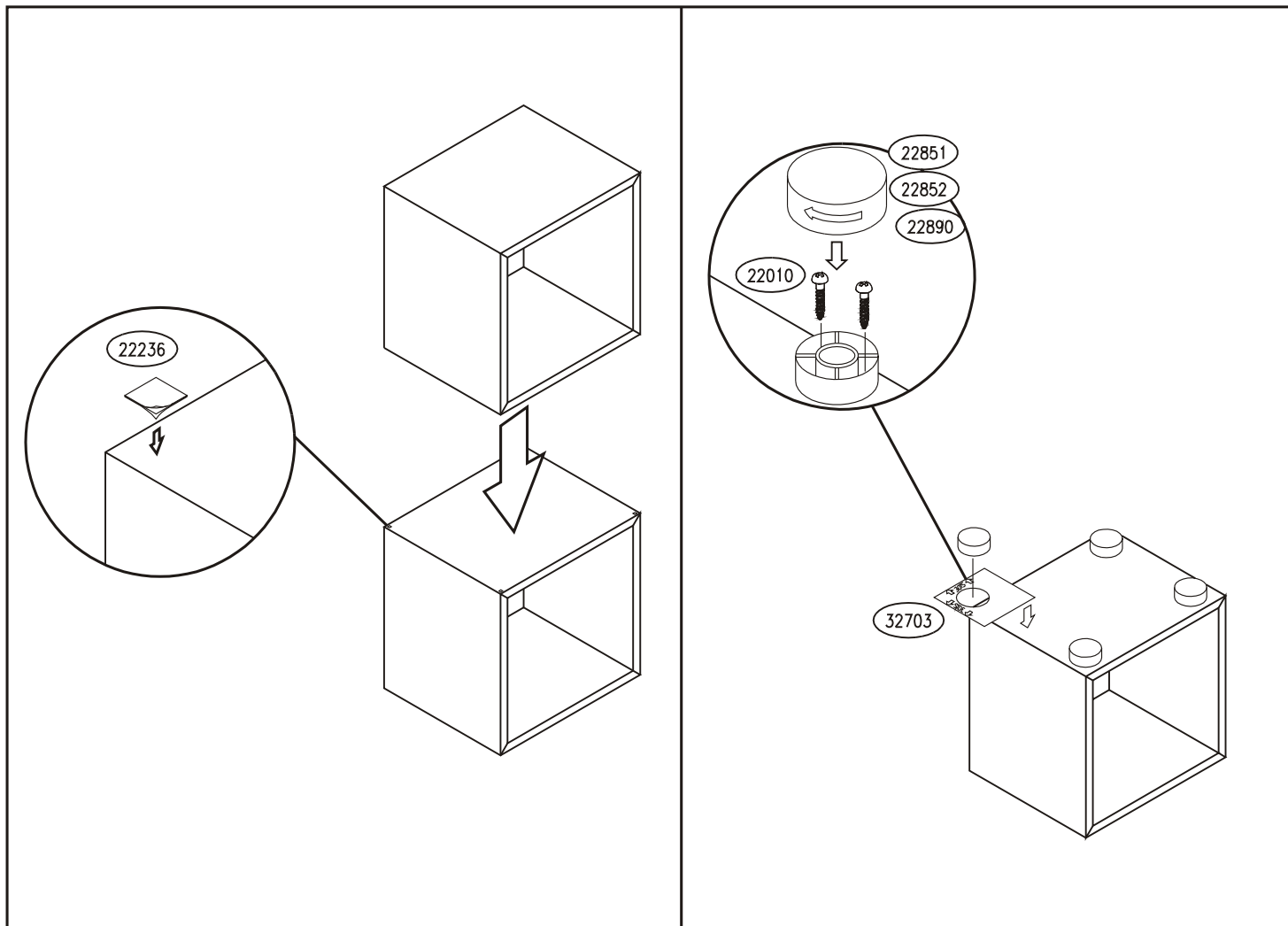


# FLEXA®

7423213/14/15

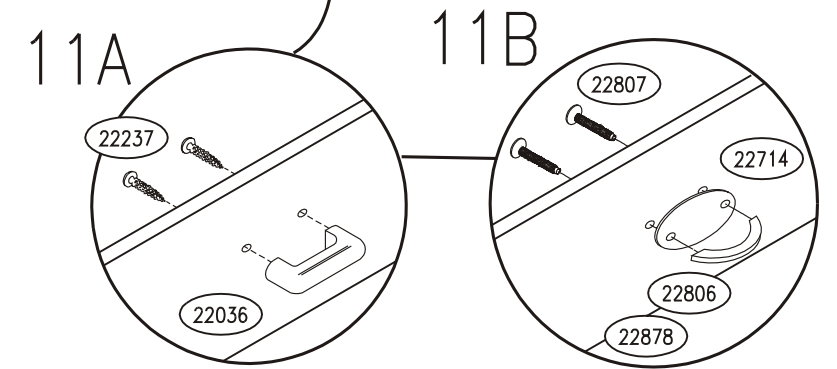
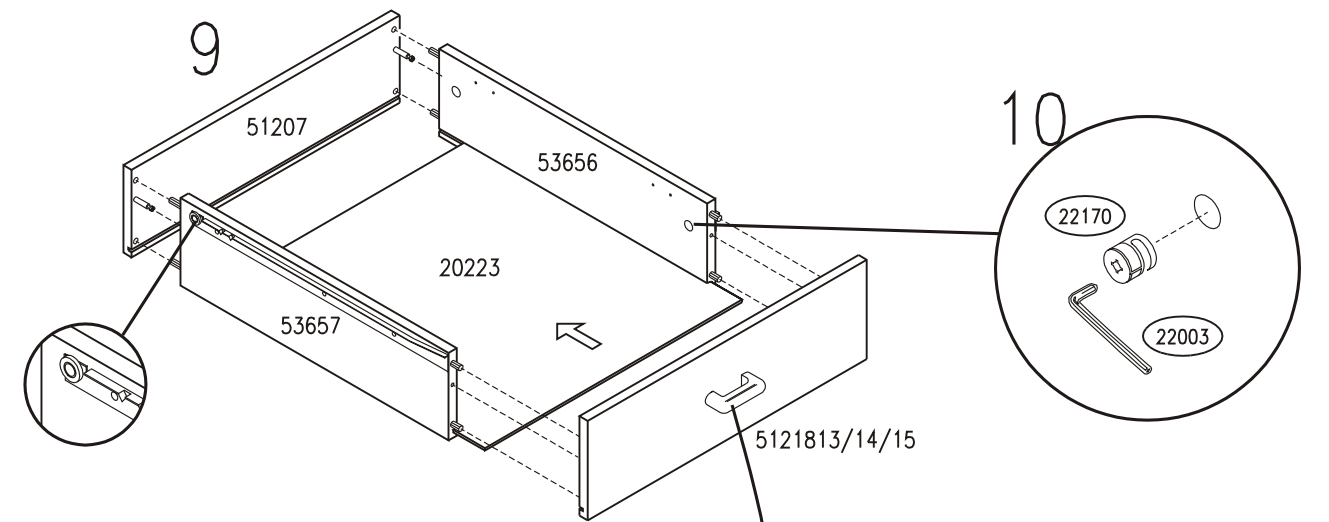
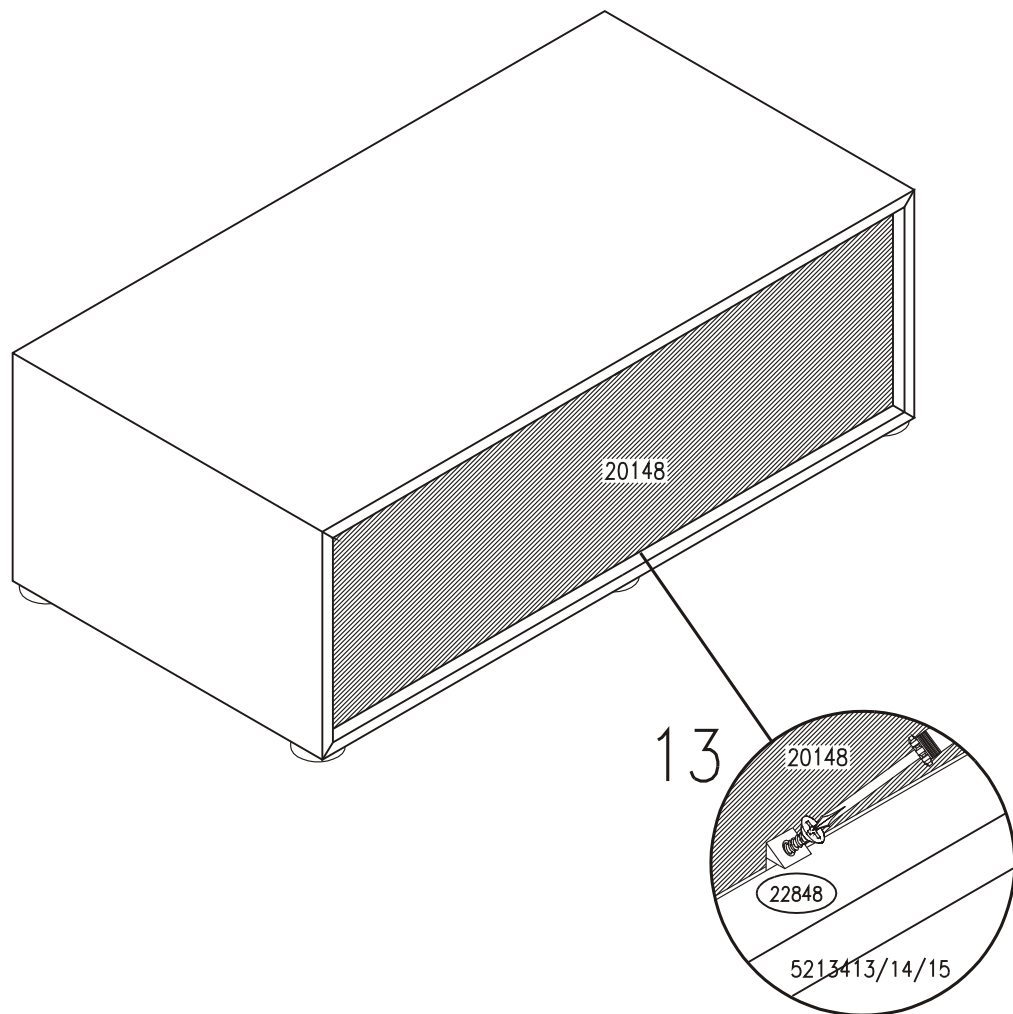
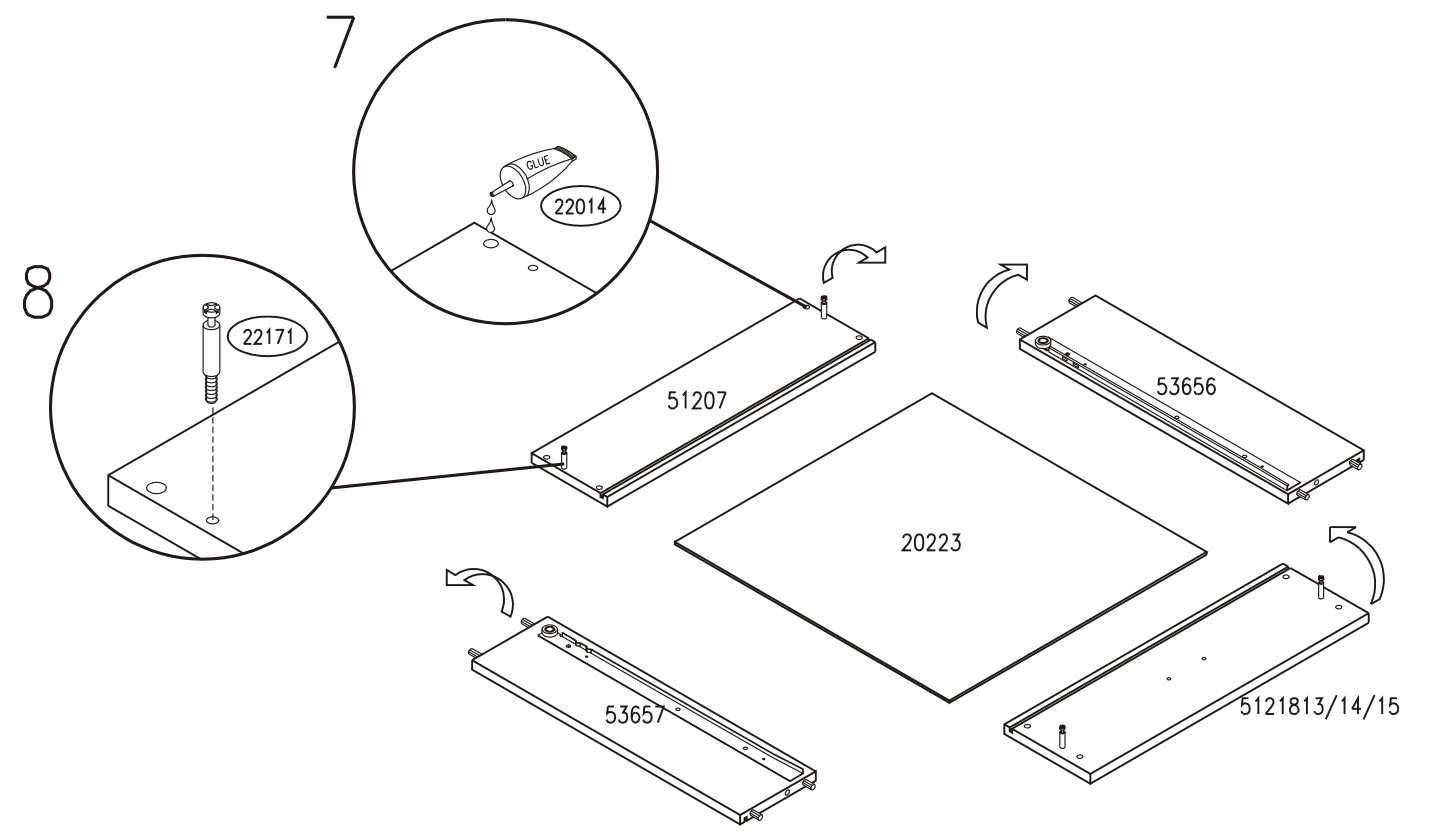
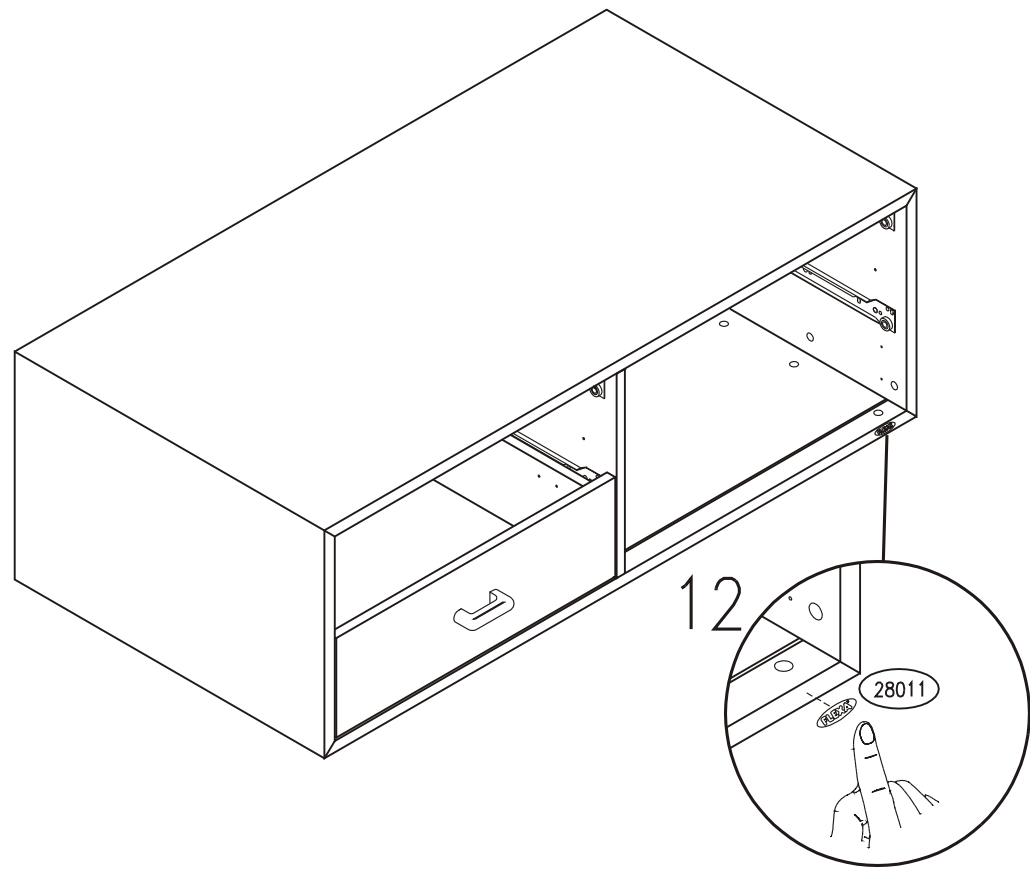





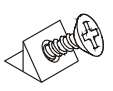





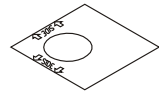





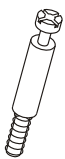

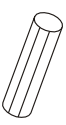







<p><b>(DK)</b> RÅD OM VEDLIGEHOJDELSE: Tør af med en fugtig klud. Evt. større pletter fjernes med en fugtig svamp med sæbe. Undgå opløsningsmidler. Skruer og bolte efterspændes med jævne mellemrum.</p>	<p><b>(GB)</b> MAINTENANCE INSTRUCTIONS: Cleaning with a wet cloth, use a sponge with soap to remove obstinate dirt. Avoid solvents and dilutions. Screws and bolts should from time to time be retightened.</p>	<p><b>(D)</b> PFLEGEHINWEIS: Pflege mit einem feuchten Lappen. Für hartnäckigen Schmutz empfehlen wir einen Schwamm mit Seife. Vermeiden Sie Lösungs- und Verdünnungsmittel. Schrauben und Bolzen sollten regelmäßig nachgezogen werden.</p>	<p><b>(F)</b> CONSEILS D'ENTRETIEN: Entretien avec un chiffon humide pour la poussière - les tâches rebelles s'enlèvent avec une éponge légèrement savonneuse. Votre lit doit être vérifié périodiquement afin de resserrer les vis.</p>	<p><b>(E)</b> CONSEJO PARA LA CONSERVACIÓN: Limpiar con un paño húmedo. Para quitar manchas mas grandes usar una esponja con jabón. Evitar usar productos quimicos. Los herrajes necesitan opretarse a veces.</p>	<p><b>(NL)</b> ONDERHOUD: Reinigen met een vochtige doek. Hardnekkig vuil verwijderen met een spons en zeep. Vermijd oplos- en verdunningsmiddelen. Schroeven en moeren regelmatig aandraaien.</p>	<p><b>(I)</b> CONSIGLI PER LA MANUTENZIONE: Pulire con un panno umido, usare una spugna impregnata di sapone per togliere lo sporco persistente. Evitare l'uso di prodotti chimici. Dadi e viti sono, di tanto e tanto, da ri-avvitare.</p>
---	--	--	--	---	--	---



Monterings- og brugsvejledning  
Assembling instructions and directions for use  
Montageanleitung und Gebrauchsanweisung  
Notice de montage et mode d'emploi

Instrucciones de montaje y uso  
Montageanleitung  
Istruzioni per montaggio e per l'uso



<p>22653 x 12</p>  <p>20x40 mm</p>	<p>22014 x 2</p>  <p>15 gr</p>	<p>22649 x 16</p>  <p>47x47 mm</p>	<p>22848 x 4</p>  <p>8x20 mm</p>	<p>7423213</p>  <p>22036 x 4</p>	<p>7423214</p>  <p>22806 x 4</p>	<p>7423215</p>  <p>22878 x 4</p>
<p>22170 x 48</p>  <p>15x12,2 mm</p>	<p>22003 x 1</p>  <p>4 mm</p>	<p>32703 x 1</p> 	<p>28011 x 1</p> 	<p>22237 x 8</p> 	<p>22807 x 8</p> 	<p>22807 x 8</p> 
<p>22236 x 4</p>  <p>8x20 mm</p>	<p>22171 x 16</p>  <p>6x45 mm</p>	<p>22010 x 12</p>  <p>3,5x16 mm PH</p>	<p>22053 x 8</p>  <p>8x30 mm</p>	<p>22654 x 32</p> 	<p>22846 x 32</p> 	<p>22879 x 32</p> 
				<p>22851 x 6</p> 	<p>22852 x 6</p> 	<p>22890 x 6</p> 
				<p>22714 x 4</p> 	<p>22714 x 4</p> 