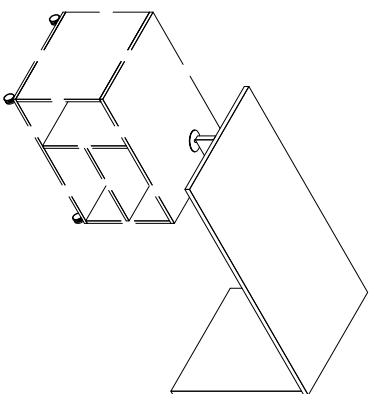
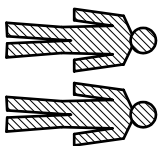
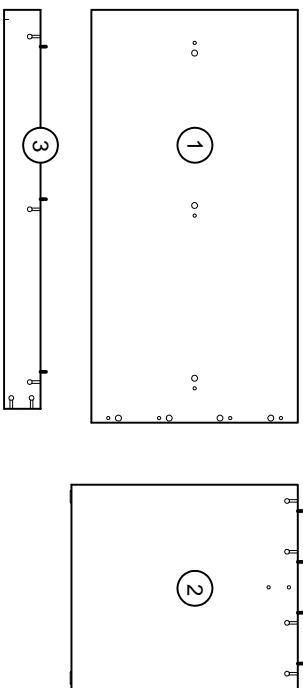


MONTAGEANLEITUNG

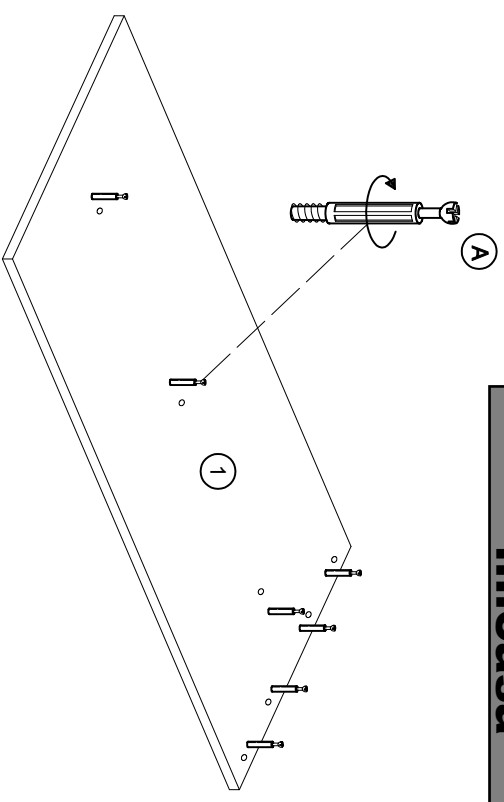
Instruccion de montaje
Instruction of installation
Istruzione di montaggio
Instrucciones de montaje



Kontrollnummer
4017.381 VARIANTA Platte

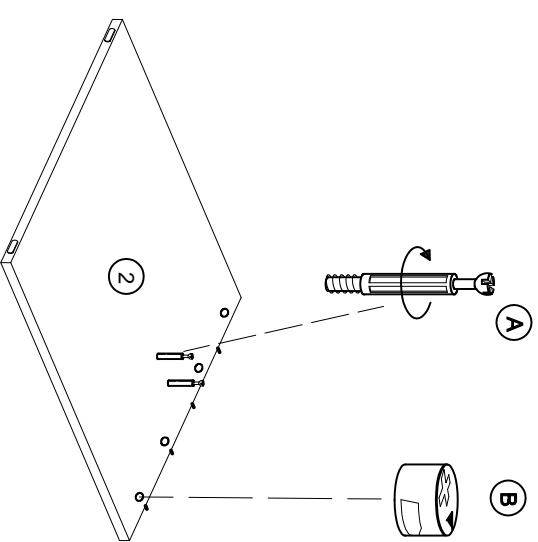


1

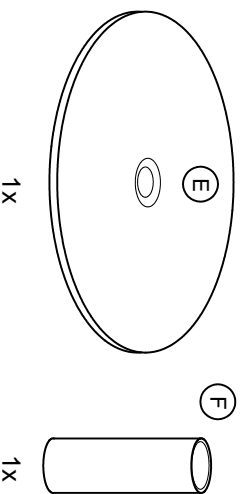
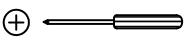


micasa

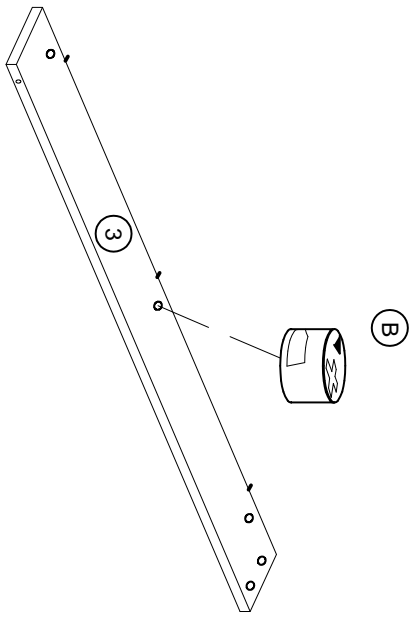
2



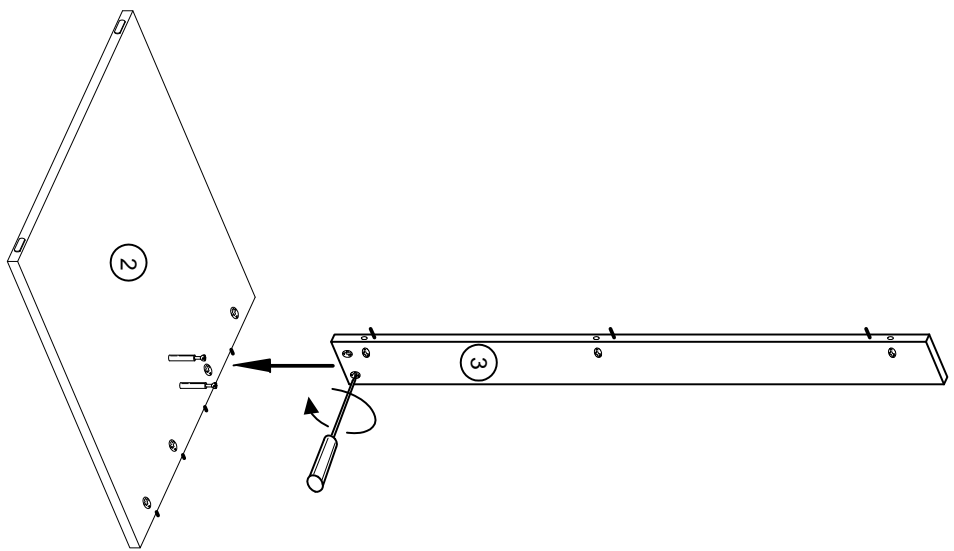
benötigtes Werkzeug
outils necessaires
tools necessary
attrezzi necessari
herramientas necesaria



3



4



5

