
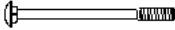



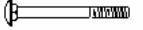



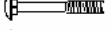

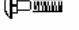

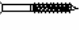
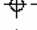









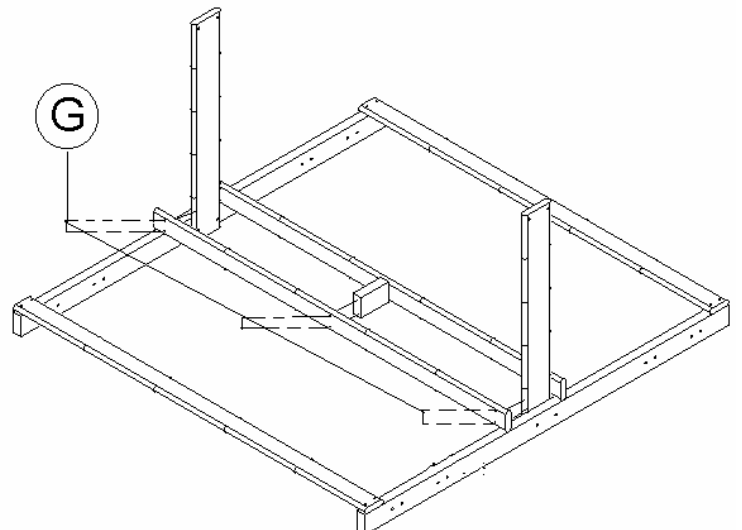
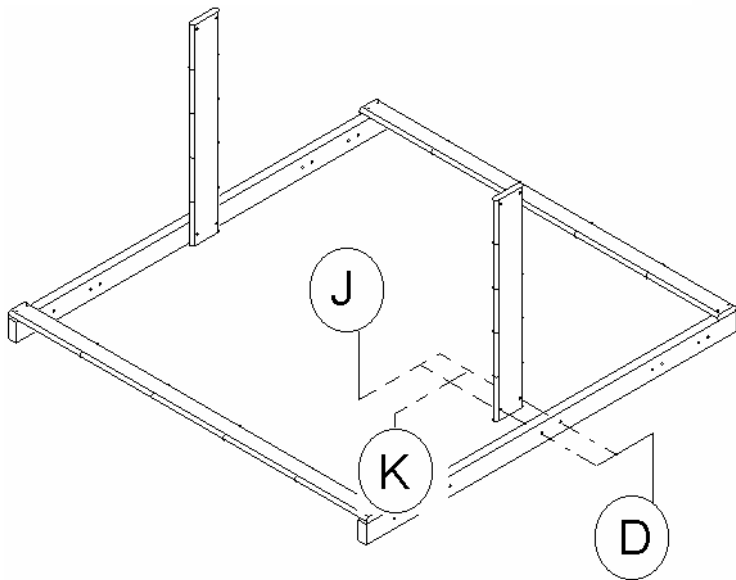
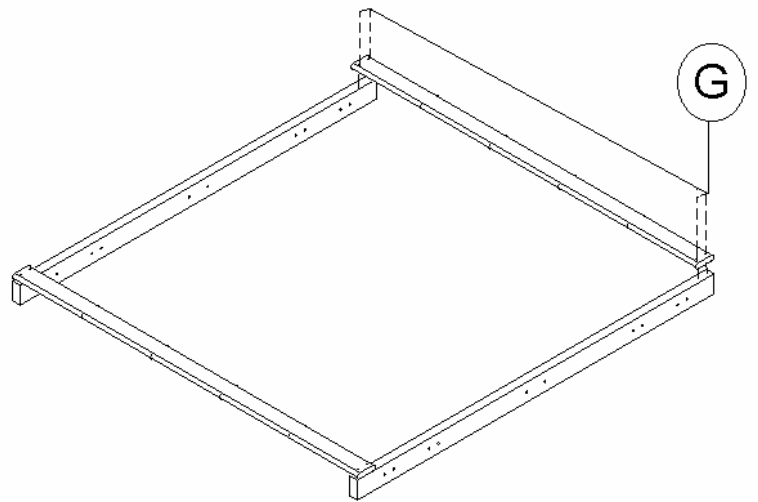
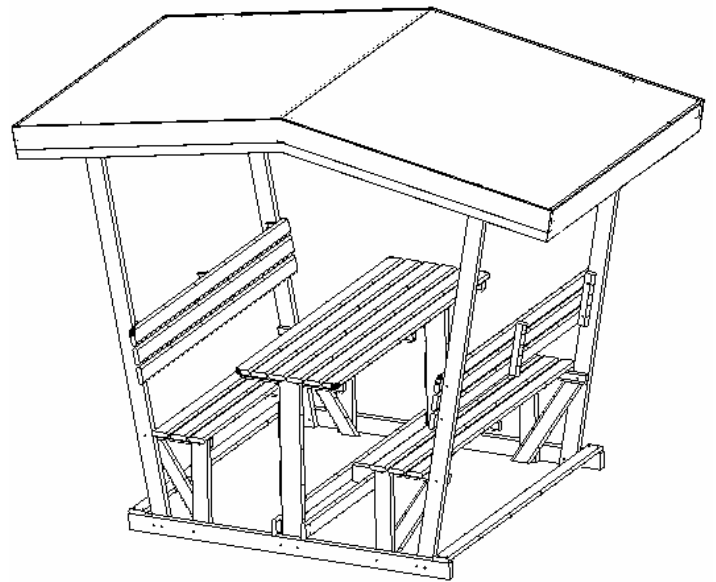
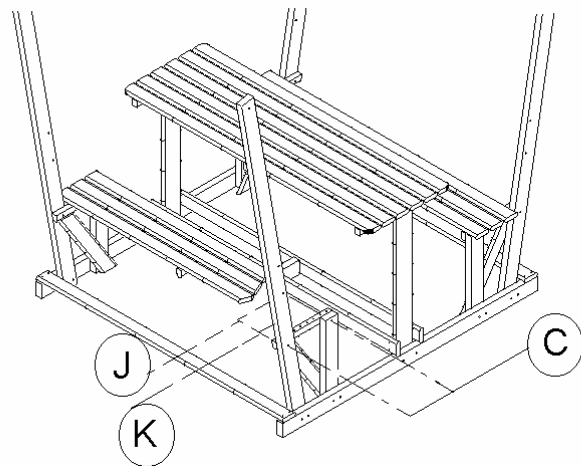
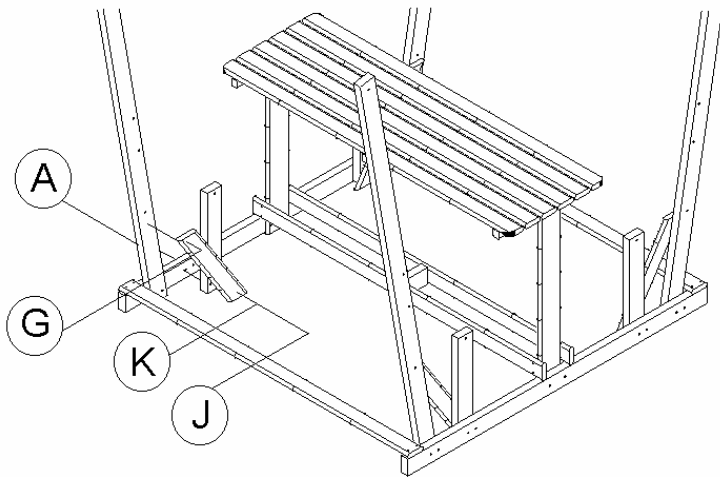
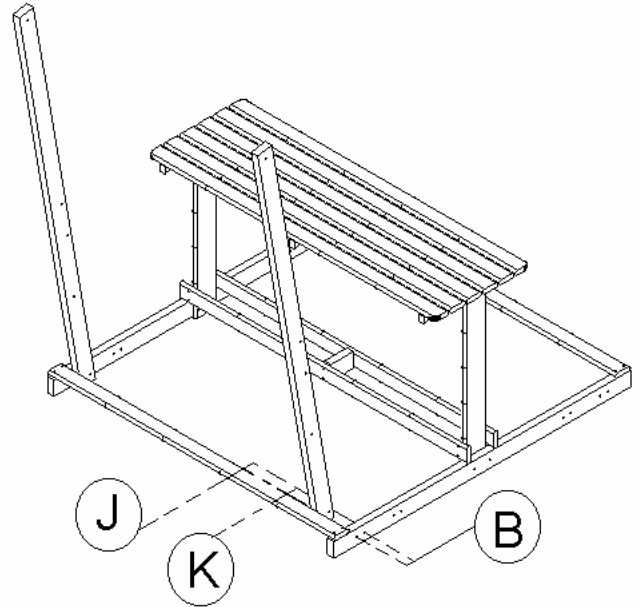
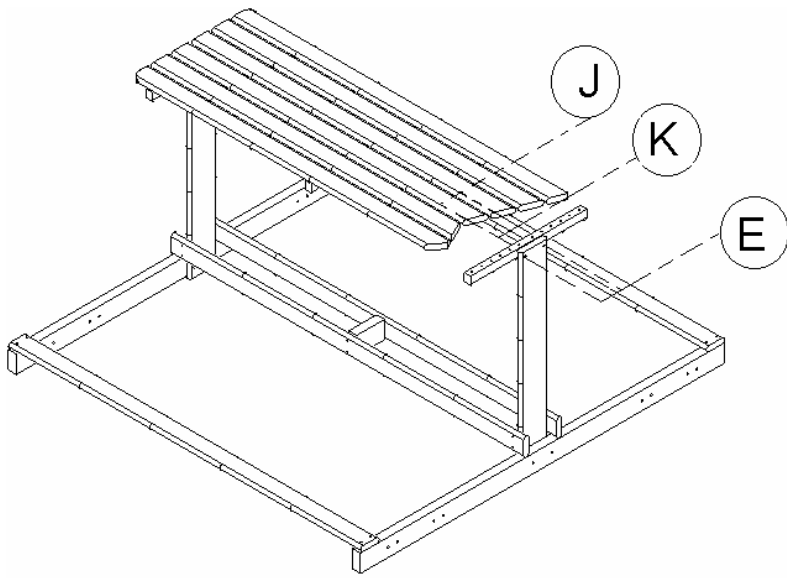


Montageanleitung / Assembly Instruction
Instructions de montage / Istruzioni di montaggio

Kinderpavillon "Merane" imprägniert
 Art.-Nr. / Item no. 357/15

- | | | | |
|------------------|---|---|-----------------|
| A x 4st. |  |  | M5x80 |
| B x 8st. |  |  | M5x60 |
| C x 16st. |  |  | M5x55 |
| D x 12st. |  |  | M5x50 |
| E x 4st. |  |  | M5x40 |
| F x 8st. |  |  | M5x25 |
| G x 36st. |  |  | ø3.5x35 |
| H x 12st. |  |  | 1,6 x 16 |
| J x 52st. |  |  | M 5 |
| K x 52st. |  |  | M 5 |
| L x 6st. |  |  | |
| M x 2st. |  |  | |





Bei Fragen oder Anregungen:

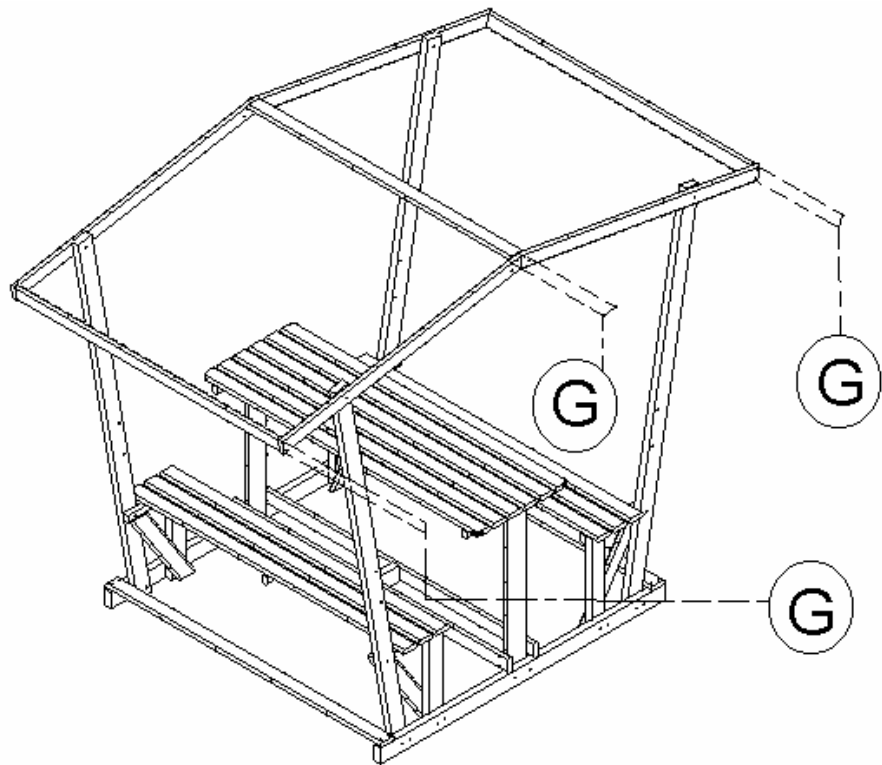
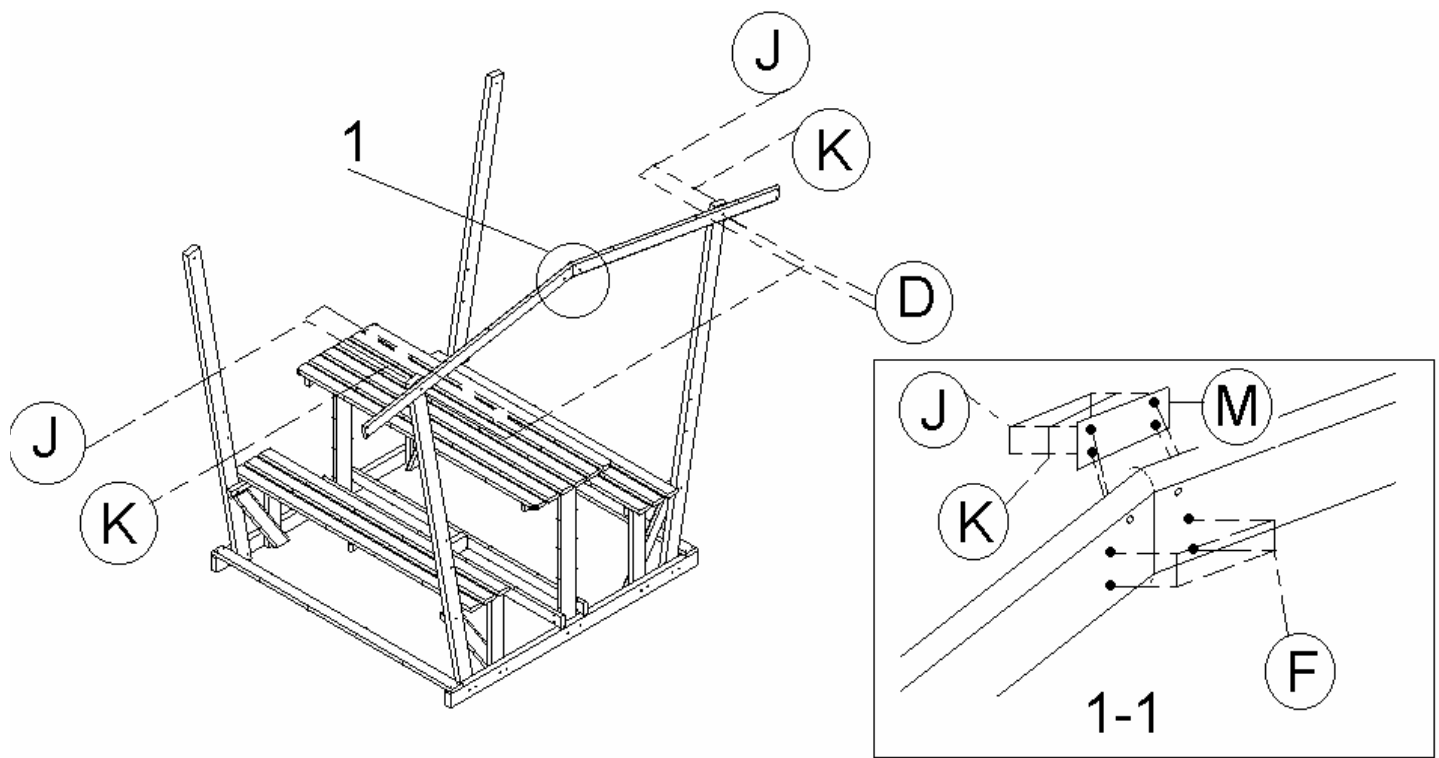
For further questions:

Promex GmbH - Steinbrueckerstr. 2-4
D-23556 Luebeck 0451 - 88186-0

From outside Germany +49 451 88186-0



Das Holz dieses Produktes stammt aus nachhaltig bewirtschafteten Wäldern, die von einer unabhängigen Organisation in Übereinstimmung mit den strengen ökologischen, sozialen und wirtschaftlichen Standards des Forest Stewardship Council zertifiziert wurden.
FSC Trademark® 1996 Forest Stewardship Council A.C.



Bei Fragen oder Anregungen:

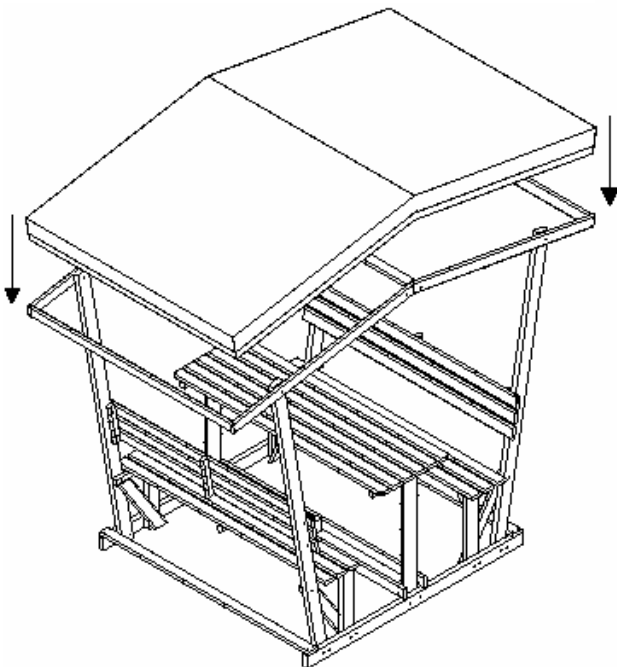
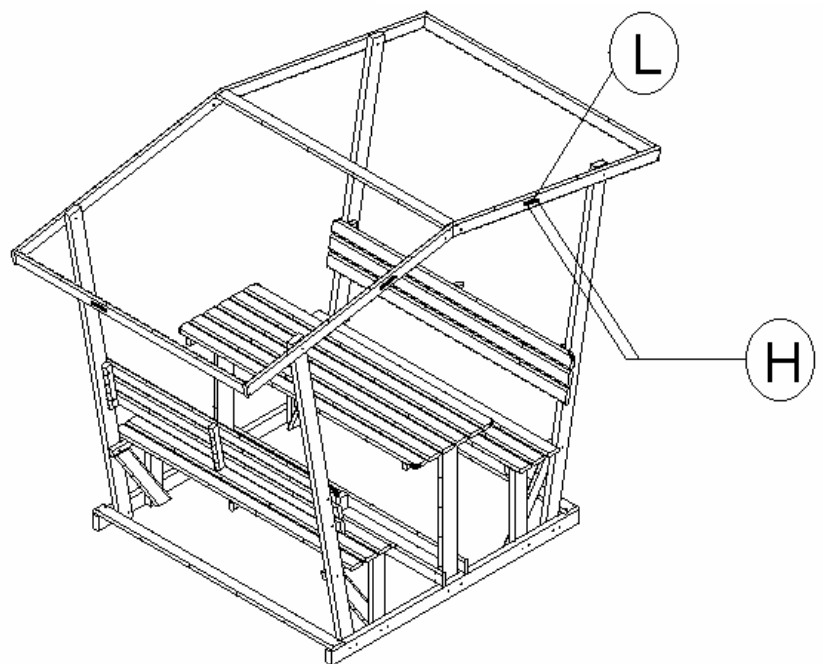
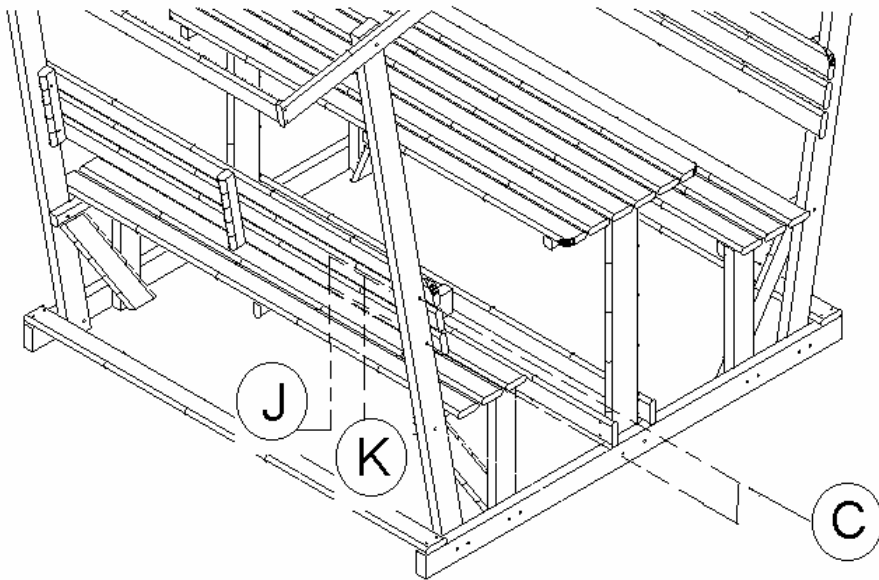
For further questions:

Promex GmbH - Steinbrueckerstr. 2-4
D-23556 Luebeck 0451 - 88186-0

From outside Germany +49 451 88186-0



Das Holz dieses Produktes stammt aus nachhaltig bewirtschafteten Wäldern, die von einer unabhängigen Organisation in Übereinstimmung mit den strengen ökologischen, sozialen und wirtschaftlichen Standards des Forest Stewardship Council zertifiziert wurden.
FSC Trademark® 1996 Forest Stewardship Council A.C.



Holzpflege

Der Artikel ist bereits werksseitig mit einer Holzschutzlasur behandelt worden. Sie können ihn daher zunächst ohne weitere Behandlung benutzen. Sie sollten den Artikel allerdings je nach Witterung 1 mal im Jahr mit einer handelsüblichen offenporigen Holzschutzlasur nachstreichen.

Bei Fragen oder Anregungen:

For further questions:

Promex GmbH - Steinbrueckerstr. 2-4
D-23556 Luebeck 0451 - 88186-0

From outside Germany +49 451 88186-0



Das Holz dieses Produktes stammt aus nachhaltig bewirtschafteten Wäldern, die von einer unabhängigen Organisation in Übereinstimmung mit den strengen ökologischen, sozialen und wirtschaftlichen Standards des Forest Stewardship Council zertifiziert wurden.
FSC Trademark® 1996 Forest Stewardship Council A.C.