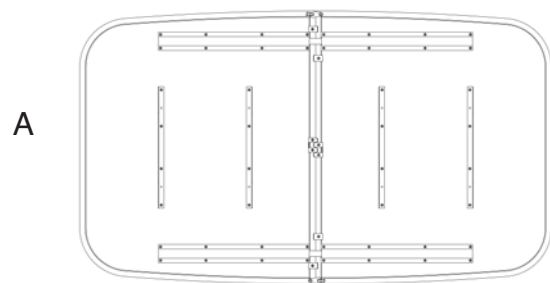


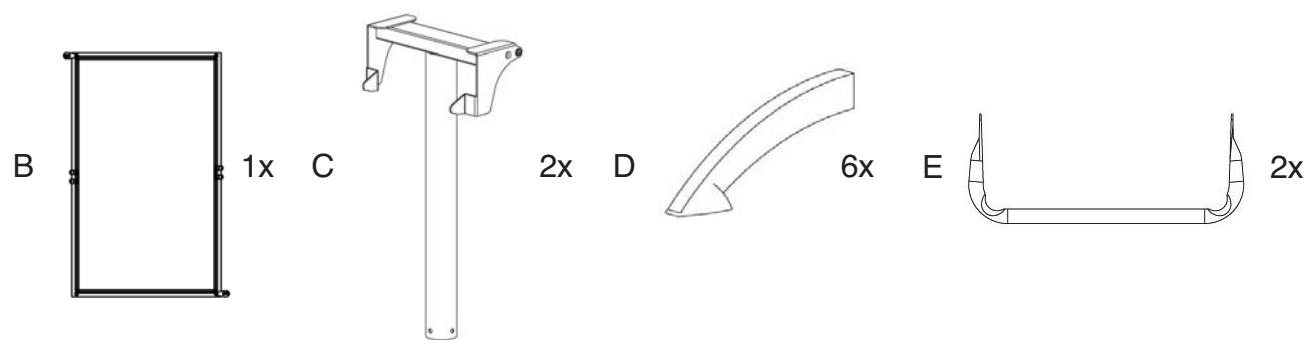
Montageanleitung für Ausziehtisch ARIOSO

Assembly instructions for pull-out table ARIOSO
 Instructions de montage pour table extensible ARIOSO
 Istruzioni di montaggio per tavolo estraibile ARIOSO
 Montážni návod k rozkládací stůl ARIOSO
 Kihúzható asztal ARIOSO szerelési útmutatója
 Uputa za montazu stol na ivlačenje ARIOSO
 Instrukcja montazu stół rozkładany ARIOSO
 Navodila za montažo raztegljiva miza ARIOSO
 Montážny návod pre rozťahovací stôl ARIOSO

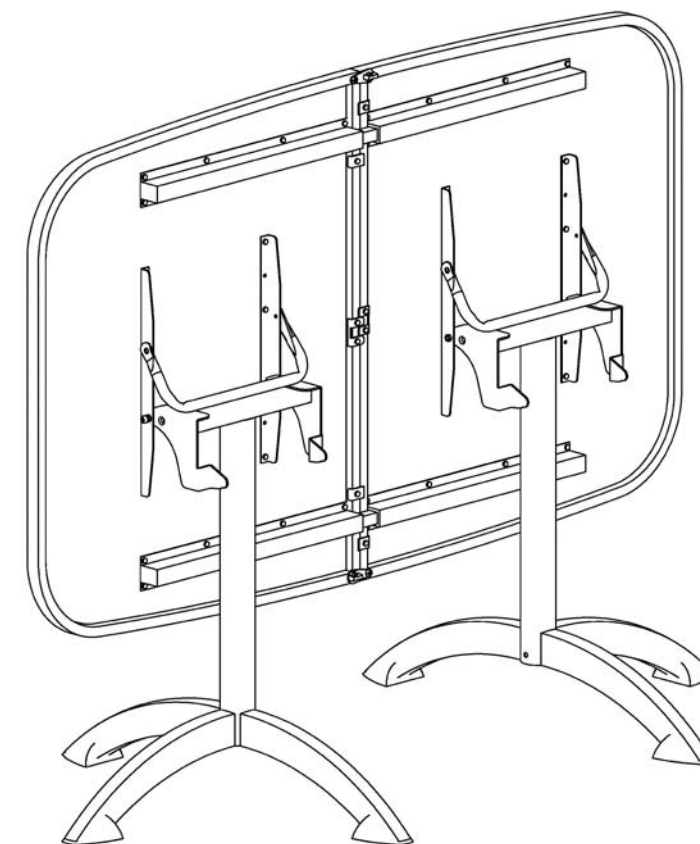
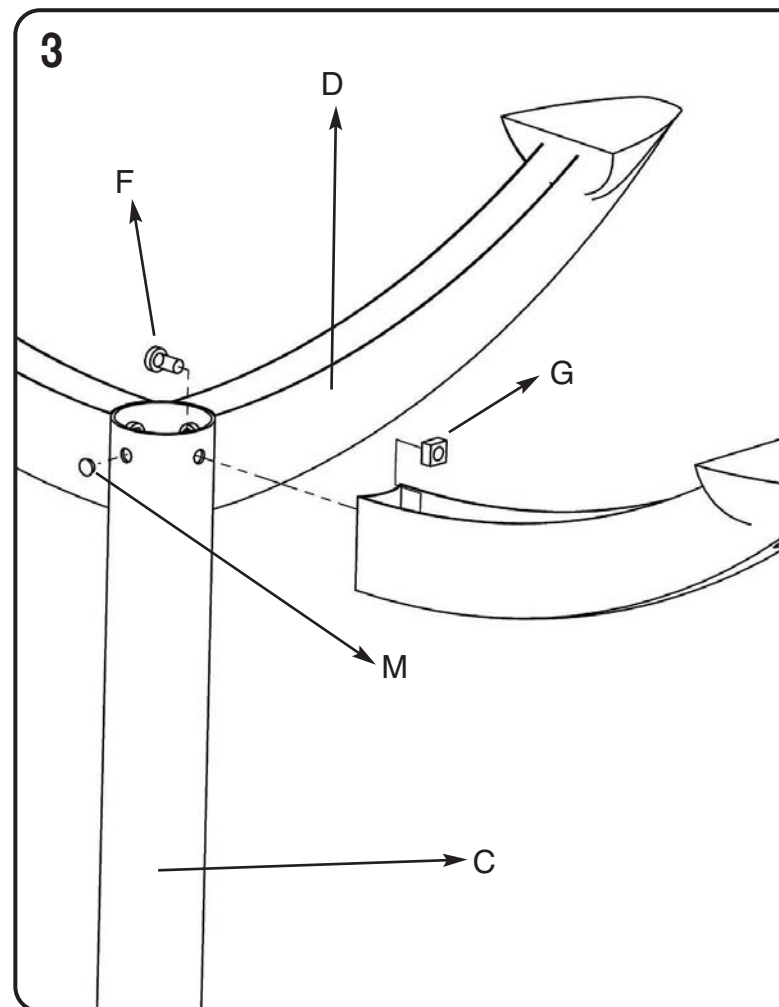
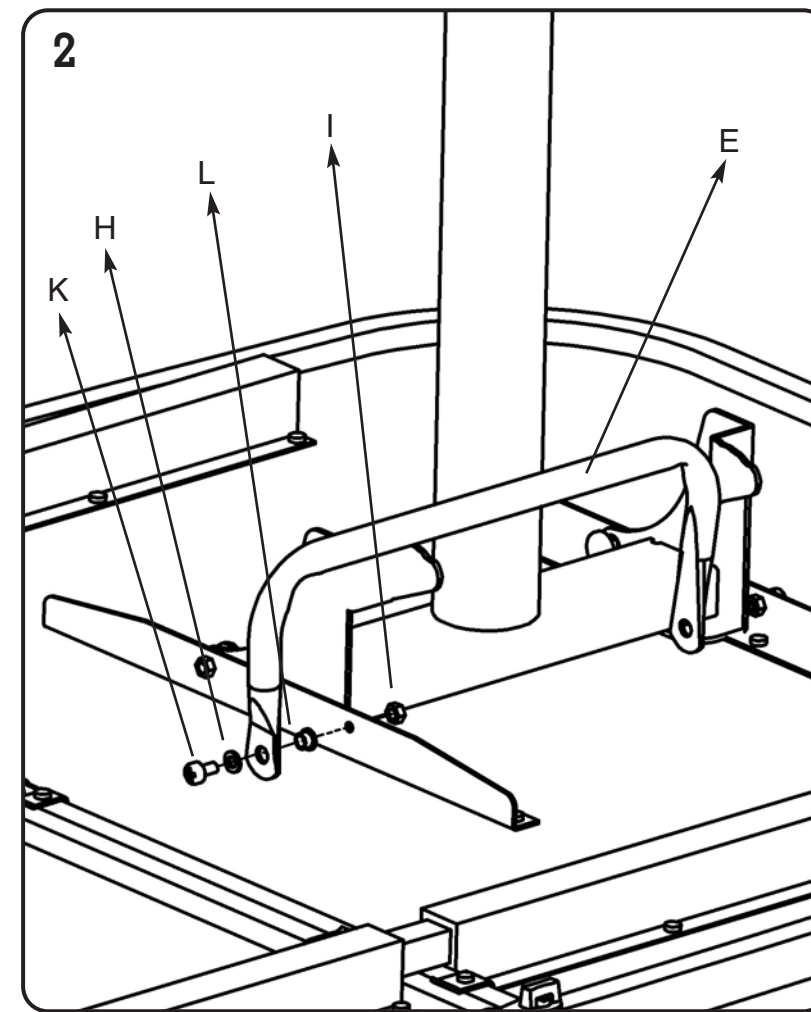
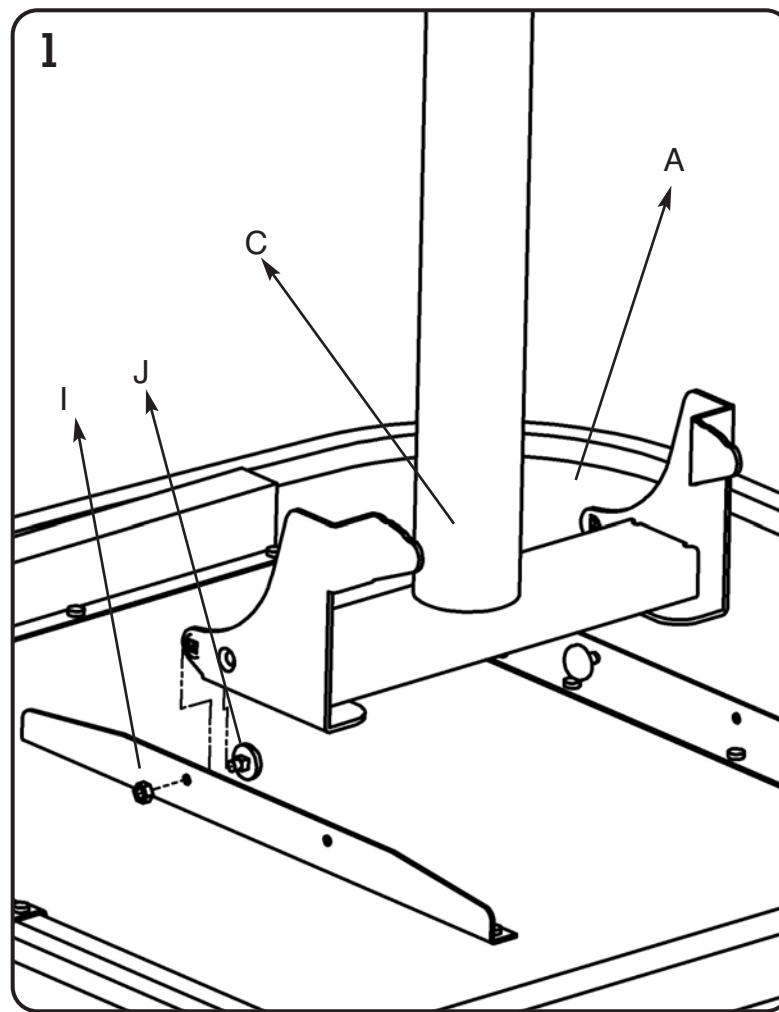


1x

- | | | | | | | | | |
|---|--|-------|---|--|----|---|--|-------|
| F | | 6x | H | | 4x | J | | 4x |
| | | M8x16 | | | | | | M6x16 |
| G | | 6x | I | | 8x | K | | 4x |
| | | M8 | | | M6 | | | M6x16 |
| | | | L | | 4x | M | | 4x |
| | | | | | | | | PP |



Alle Schrauben erst festziehen, wenn das Produkt aufgestellt ist.
 Tighten all screws only after the product has been assembled.
 Ne serrer les vis qu'après avoir terminé l'assemblage de la chaise longue.
 Stringere tutte le viti solo dopo aver montato completamente il prodotto.
 Všetchny šrouby dotáhněte až tehdy, když je výrobek postavený.
 A csavarokat csak akkor húzzuk feszesre, ha a nyogágyat már felállítottuk.
 Sve zavrtnje zategnuti tek kada je produkt postavljen.
 Wszystkie śruby dokręcać dopiero po ustawieniu leżaka.
 Vijake privijamo šele, ko je proizvod postavljen.
 Všetky skrutky dotiahnite až vtedy, keď je výrobok postavený.



acamp
 garden living GROUP

A-4655 Vorchdorf - Eggenberg 31 - Austria

Tel. ++43 (0)7614/8201-0 - Fax ++43 (0)7614/8201-277 - www.acamp.at