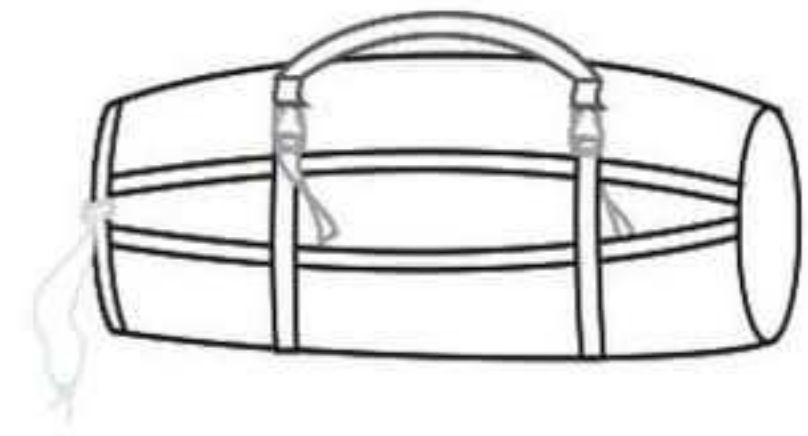
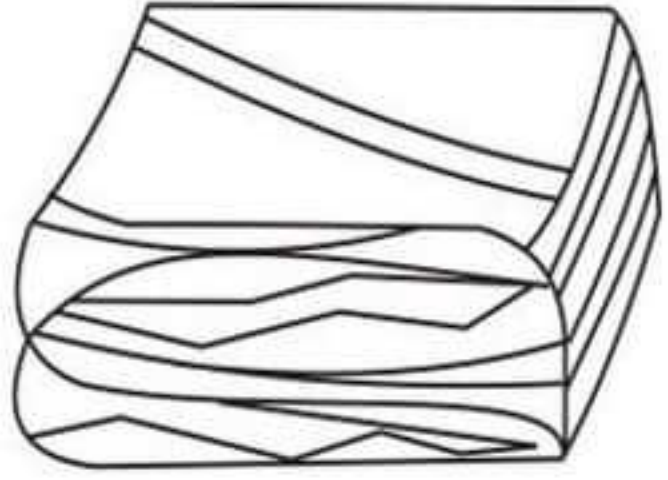


Stückliste
Liste des pièces
Elementi in dotazione



1x Zeltsack
Sac de tente
Sacca per tenda



1x Aussenzelt (Polyester) + Zeltboden (Polyethylen)
Double-toit (polyester) + Tapis de sol (polyéthylène)
Tenda esterna (poliestere) + Pavimento (polietilene)



8x Heringe
Piquets d'ancrage
Picchetti di ancoraggio

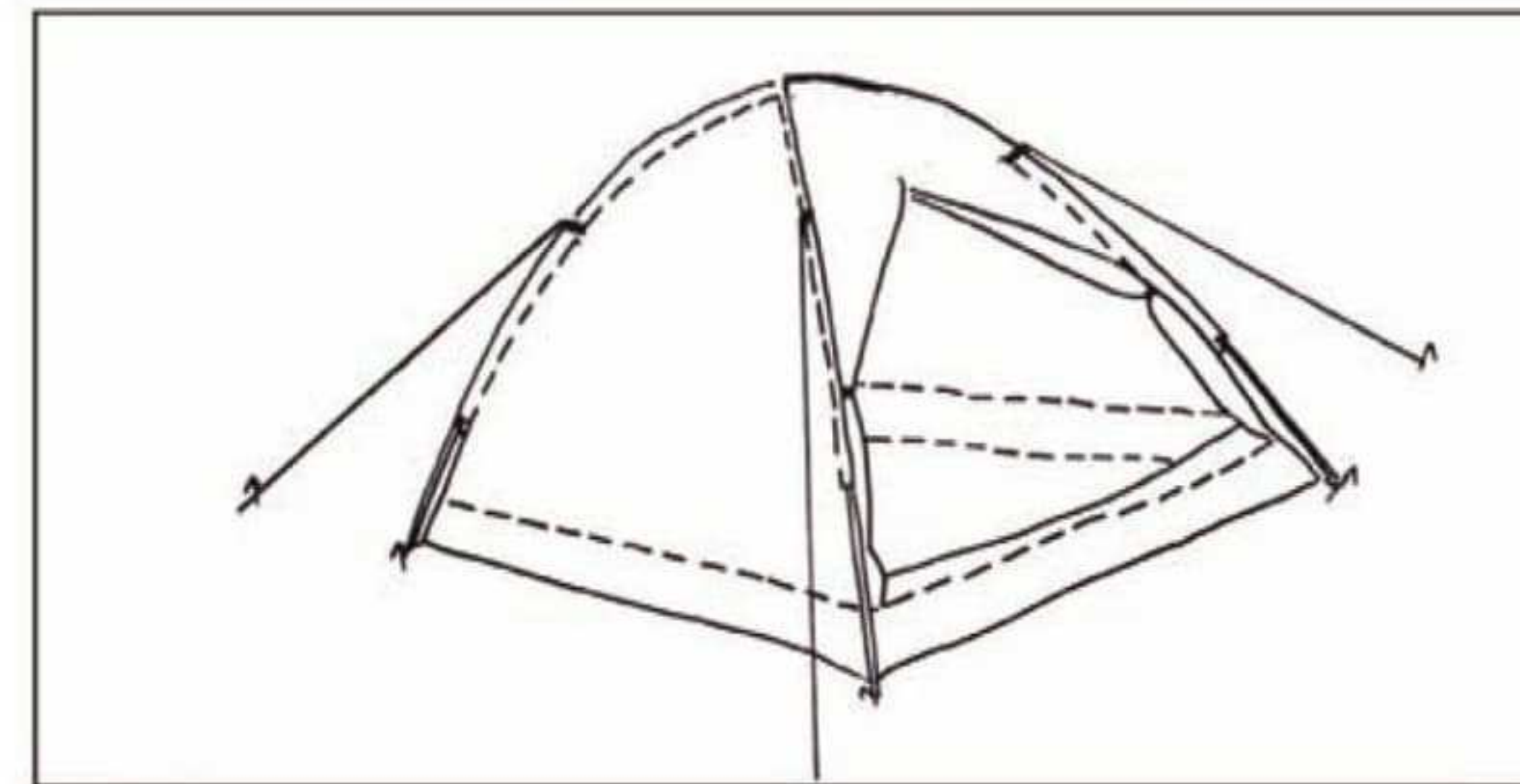
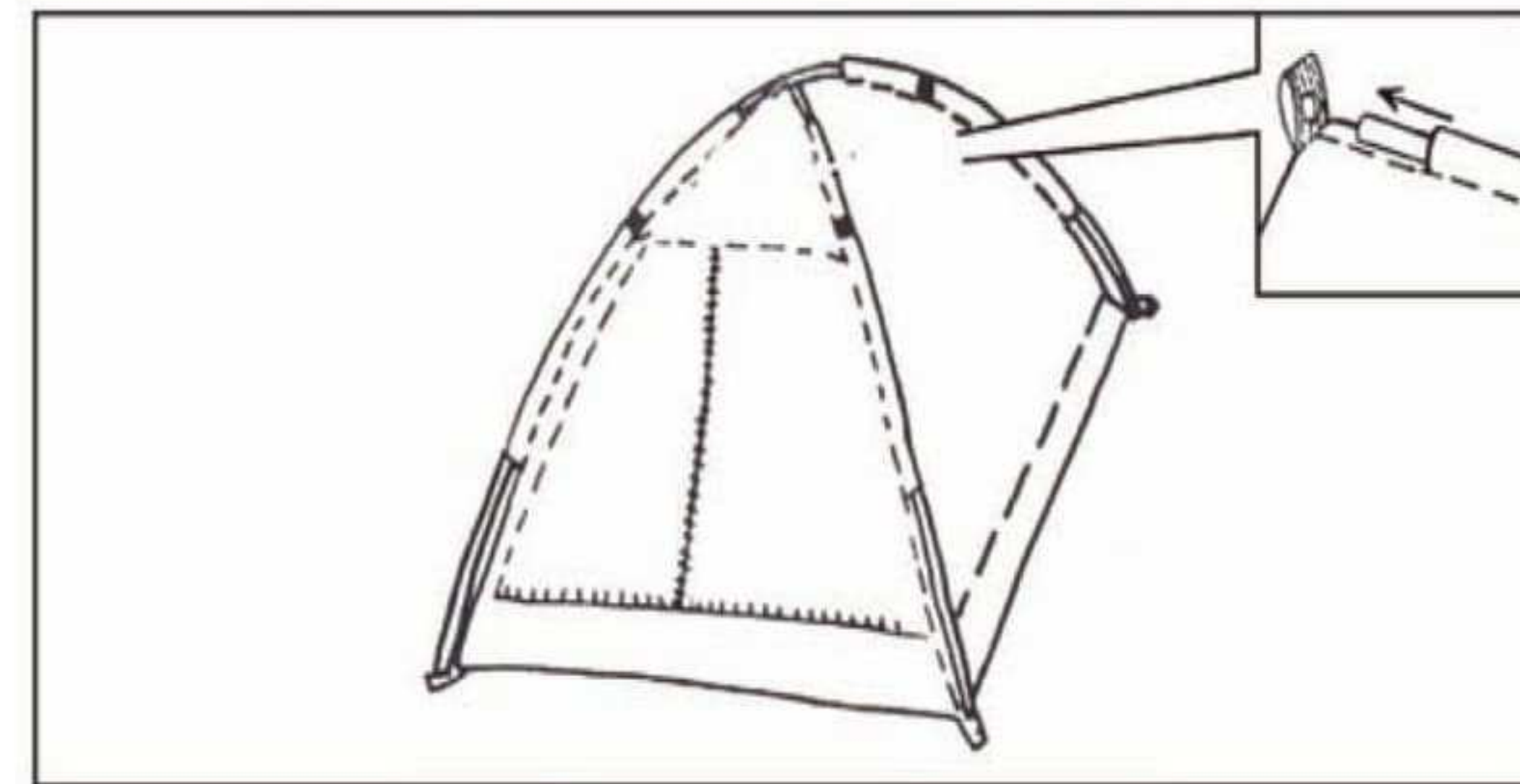
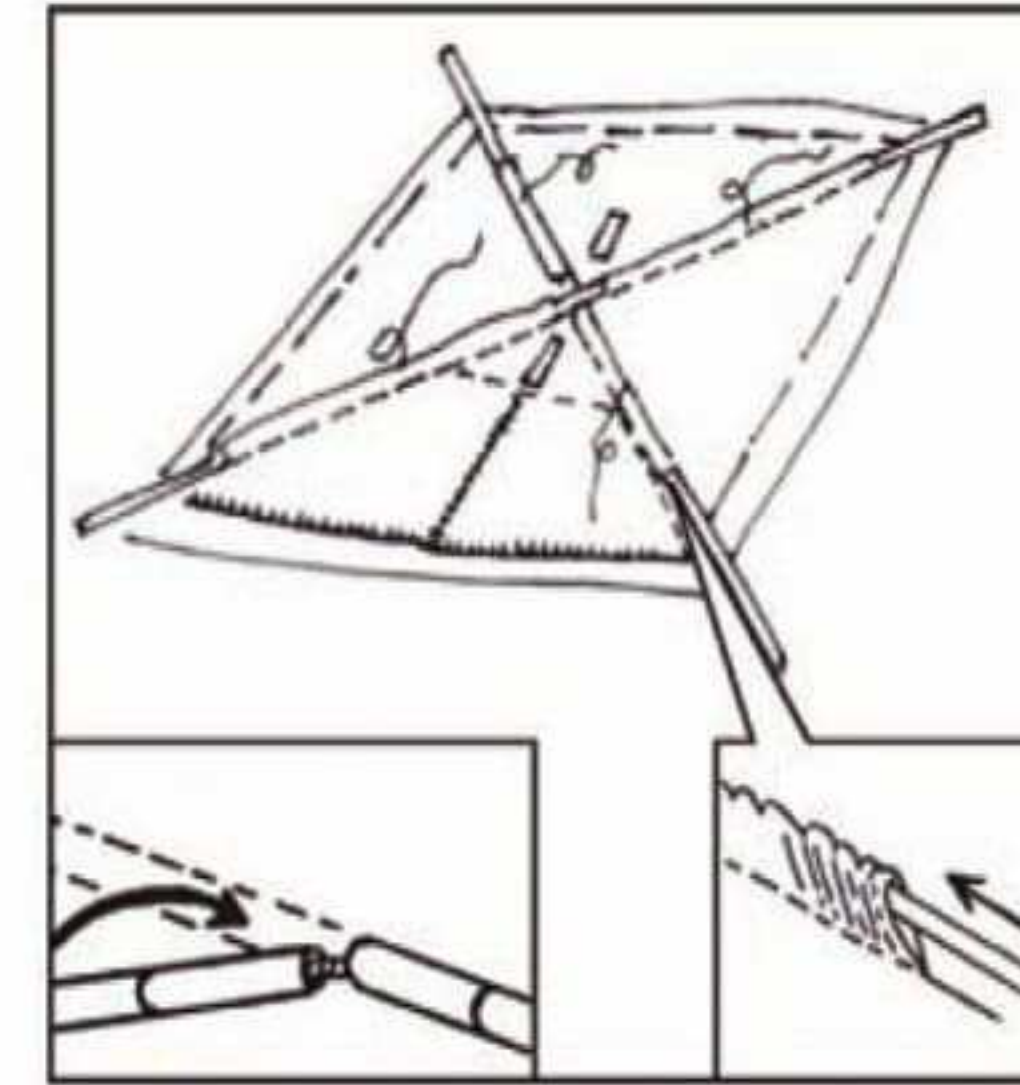


4x Abspannleinen
Haubans
Tiranti



2x Fiberglasstangen 7-teilig
Arceaux en fibre de verre de 7 pièces
Aste in fibra di vetro da 7 pezzi
ø 7.9mm / 353cm

Aufbauanleitung
Instructions de montage
Istruzioni per il montaggio



1. Zelt mit den Gestängenkanälen nach oben auslegen. Eingang auf die windabgewandte Seite richten.
 2. Fiberglasstangen zusammenstecken.
 3. Die beiden langen Fiberglasstangen in die Gestängekanäle am Zelt übers Kreuz einführen. Stangen nur stossen, nicht ziehen. Die Endstücke der Stangen in die montierten Metallösen stecken. Dazu sind die Stangen durchzubiegen. Darauf achten, dass sich der Gestängekanal gleichmässig strafft.
 4. Zelt mit den Spannleinen und Erdnägeln gleichmässig und straff spannen. Wichtig: Erdnägel immer mit Gummihammer einschlagen.
1. Etendre la tente en plaçant les canaux destinés aux arceaux vers le haut. Diriger l'entrée de la tente vers le côté à l'abri du vent.
 2. Assembler les arceaux en fibre de verre.
 3. Introduire les deux arceaux longs en fibre de verre en croix dans les canaux à arceaux de la tente. Ne jamais tirer les arceaux, uniquement les pousser. Insérer les extrémités des arceaux dans les chevilles métalliques. Pour ce faire, plier légèrement les arceaux. Veiller à ce que les canaux à arceaux se tendent régulièrement.
 4. Tendre uniformément la tente à l'aide des cordes de tension et des piquets d'ancrage. Attention: toujours utiliser un maillet en caoutchouc pour planter les piquets d'ancrage.
1. Stendere la tenda con le guide per le aste rivolte verso l'alto e l'ingresso rivolto verso il lato non esposto al vento. Unire le aste in fibra di vetro.
 2. Inserire le due aste lunghe in fibra di vetro nelle apposite guide della tenda, incrociandole al centro del soffitto (3), spingendole semplicemente e senza tirarle. Inserire le estremità delle aste nelle punte di metallo premontate. A questo scopo è necessario arcuare le aste. Assicurarsi che le guide siano uniformemente tese.
 4. Tendere bene la tenda con l'aiuto dei tiranti e dei picchetti di ancoraggio.