

# neogard

Das spezielle Gartenprogramm

## Istruzioni per il montaggio

### Casa di travi Art. nr. 0800.080

Misure esterne delle travi 325 x 235 cm  
Misure esterne delle pareti 305 x 215 cm,  
Sottotetto 50 cm  
Spessore delle pareti 28 mm



Numero di controllo
---------------------

<b>PE-1 Nr.</b>
-----------------

Dicembre 2003

Il produttore mantiene il diritto di apportare modifiche tecniche al prodotto.

I. **In generale**

**1. Deposito**

Se non desiderate o non potete montare la casa subito dopo averla ricevuta, depositate nel frattempo il materiale su una base piana ed accertatevi che esso sia protetto dagli agenti atmosferici come ad esempio l'umidità e i raggi solari.

**2. Il legno è un materiale naturale**

Il legno è un materiale naturale in continuo cambiamento. Se lo trattate con la cura necessaria ne godrete per molti anni.

Particolarmente con un clima secco possono formarsi delle crepe tra le assi e nel legno, che scompaiono di nuovo con un clima più normale. Le crepe che si formano come conseguenza di lunghi periodi secchi sono permanenti, ma non danneggiano la portata statica.

A causa delle caratteristiche individuali del legno, i toni di colori risultanti dalla verniciatura del legno possono essere molto diversi. Questo non influenza la durata del legno.

**3. Reclami immotivati**

A causa delle caratteristiche del legno summenzionate, non accettiamo reclami dovuti a cause naturali. Non accettiamo reclami sul materiale dopo che lo stesso è stato verniciato.

**4. Cosa vi serve**

Vi servono normali attrezzi di lavoro come una scala, un trapano, un martello, una sega e un regolo.

**5. Rassegna dei documenti**

Dovreste avere i seguenti documenti:

- \* Istruzioni per il montaggio
- \* Disegni con l'elenco dei componenti

**6. Conclusione**

Vi comunichiamo che manteniamo il diritto di apportare modifiche tecniche al prodotto. Vi auguriamo successo nel montaggio della casa e speriamo che la godrete per molti anni.

## **II. Montaggio della casa**

### **1. Controllo dei componenti**

Prima di cominciare il montaggio della casa, accertatevi di avere tutti i componenti indicati nell'elenco.

### **2. Preparazione della superficie**

Le travi delle fondamenta devono essere sistemate su una superficie piana e rialzata (la migliore soluzione è una lastra di cemento. Sono adatte anche fondamenta a blocchi o strisce di lastre per marciapiedi o prati; accertatevi che sotto il pavimento rimangano aperture sufficienti per la ventilazione). La superficie delle fondamenta della casa deve essere piana e in perpendicolare, in modo che la casa sia successivamente stabile.

### **3. Scelta dei dettagli**

Il metodo migliore nella costruzione della casa è scegliere i dettagli e posizionarli sui quattro lati della casa in ordine di installazione.

### **4. Fondamenta**

Le fondamenta devono essere installate come indicato in figura. Le travi delle fondamenta vengono posizionate con il lato più stretto appoggiato a terra. Controllate che le fondamenta formino con la base un angolo di 90° e siano dritte.

### **5. Sistemazione delle pareti**

Le figure „Parete anteriore“, „Parete posteriore“ e „Pareti laterali“ vi mostrano come sistemare le pareti.

Posizionate le travi sul lato esterno delle travi delle fondamenta, in modo da poter alla fine inchiodare le assi del pavimento alle travi delle fondamenta.

Cominciate con due mezz travi: una sul lato anteriore una su quello posteriore della casa. Ora sistemate le travi della parete laterale. Con dei colpi stringete bene le travi una all'altra. per evitare di danneggiare le travi utilizzate per battere l'apposito blocco. Consiglio: Fissate le mezz travi con due chiodi alle fondamenta.

Prima di inchiodare posizionate per prova sulle fondamenta un'asse del pavimento a destra e una a sinistra, per accertarvi della corretta installazione delle fondamenta. In questo modo potrete sistemare anche le assi del pavimento senza difficoltà.

Nella sistemazione ulteriore delle pareti seguite sicuramente il prossimo punto "Installazione della porta".

### **6. Installazione della porta e delle finestre**

Dovete sicuramente cominciare l'installazione della porta già dopo la terza riga di travi. Più le pareti sono alte, più si complica l'installazione della porta. Fate scorrere la porta con la sua cornice sulle travi e spingetela forte contro la trave inferiore.

Sistematela ora anche le maniglie imballate a parte, in modo da poter aprire la porta.

Continuate la costruzione delle pareti, fino a quando raggiungete l'altezza delle finestre. Per installare le finestre procedete esattamente come per la porta.

Fate scorrere la cornice della finestra sulle travi e spingetela forte contro la trave inferiore.

La regolazione definitiva della porta e delle finestre viene effettuata solo dopo aver terminato il montaggio della casa.

Non fissate la cornice della porta alle travi della casa prima di aver terminato il montaggio della casa. Per il momento e' sufficiente fissare la parte inferiore della cornice con un paio di viti.

#### **7. Terminazione dell'installazione delle pareti**

Continuate a costruire le pareti come indicato nelle figure fino alle travi del tetto.

Poiche' le assi appuntite del pignone non sono fissate alle travi delle pareti laterali, e' consigliabile fissarle. Inchiodate il lato di ogni asse del pignone con un chiodo alla trave sottostante.

#### **8. Sistemazione della capriata**

In figura e' indicato il punto per la sistemazione delle capriate.

Accertatevi che i punti di connessione tra pignone, travi superiori della parete e capriate siano sullo stesso livello.

#### **9. Installazione delle assi del tetto e del pignone**

Iniziate la sistemazione delle assi del pignone dal lato anteriore della casa. Inchiodate le assi del pignone all'altezza della prima asse del tetto.

Cominciate ora a sistemare le assi del tetto. Stringete le singole assi una all'altra con piccoli colpi e fissatele con un chiodo nella parte superiore e inferiore.

Accertatevi che le assi del tetto non siano sistemate troppo strette, poiche' il legno cambia continuamente. Lasciate tra le singole assi uno spazio di ca. 1-2 mm.

#### **10. Copertura del tetto**

Tagliate dal cartone catramato in dotazione della casa pezzi adatti alla copertura del tetto, a partire dalla lunghezza del tetto. Fissate il cartone con gli appositi chiodi. Iniziate il fissaggio del cartone catramato dalla parte inferiore del tetto, muovendovi lungo le pareti anteriore e posteriore. Lasciate che il primo foglio di cartone superi di ca. 10 cm il bordo del tetto, in modo da poterlo successivamente fissare all'asse della gronda.

Accertatevi che i fogli di cartone successivi coprano sempre il bordo del foglio precedente per qualche centimetro.

#### **11. Assi del pavimento**

Sistamate le assi del pavimento sopra le travi delle fondamenta. Le assi vanno fissate con chiodi alle travi delle fondamenta.

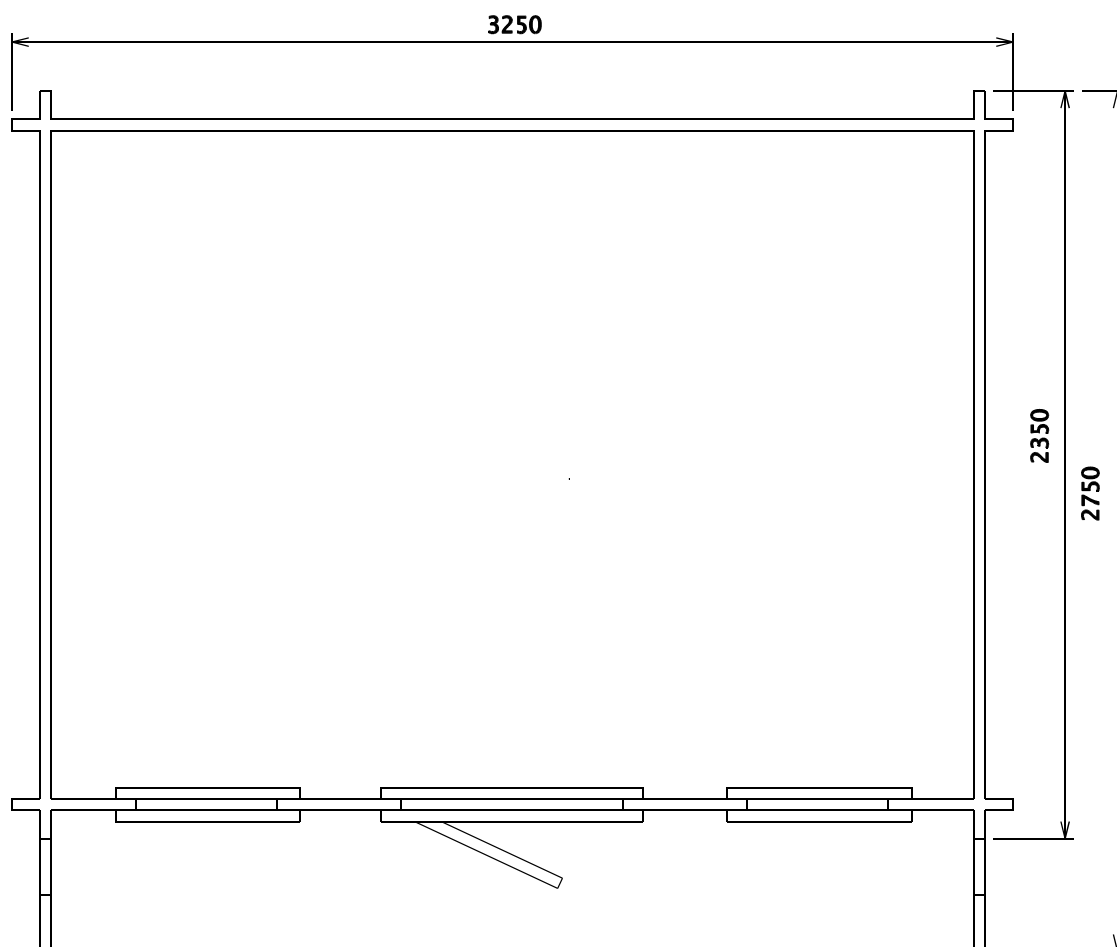
Accertatevi anche in questo caso che rimanga abbastanza spazio per l'espansione del legno.

#### **12. Verniciatura**

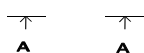
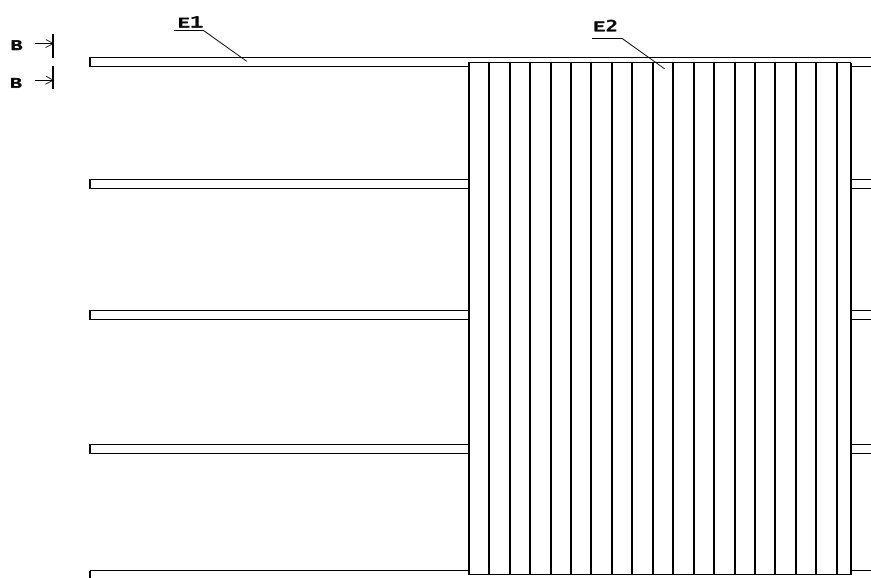
Dopo aver terminato il montaggio della casa, copritela il piu' presto possibile con una vernice per la protezione del legno.

Consigliamo innanzitutto di impregnare il legno e successivamente coprirlo di uno strato di vernice protettiva per il legno.

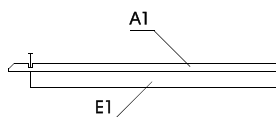
Pianta generale



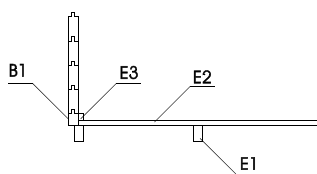
Pavimento



A - A

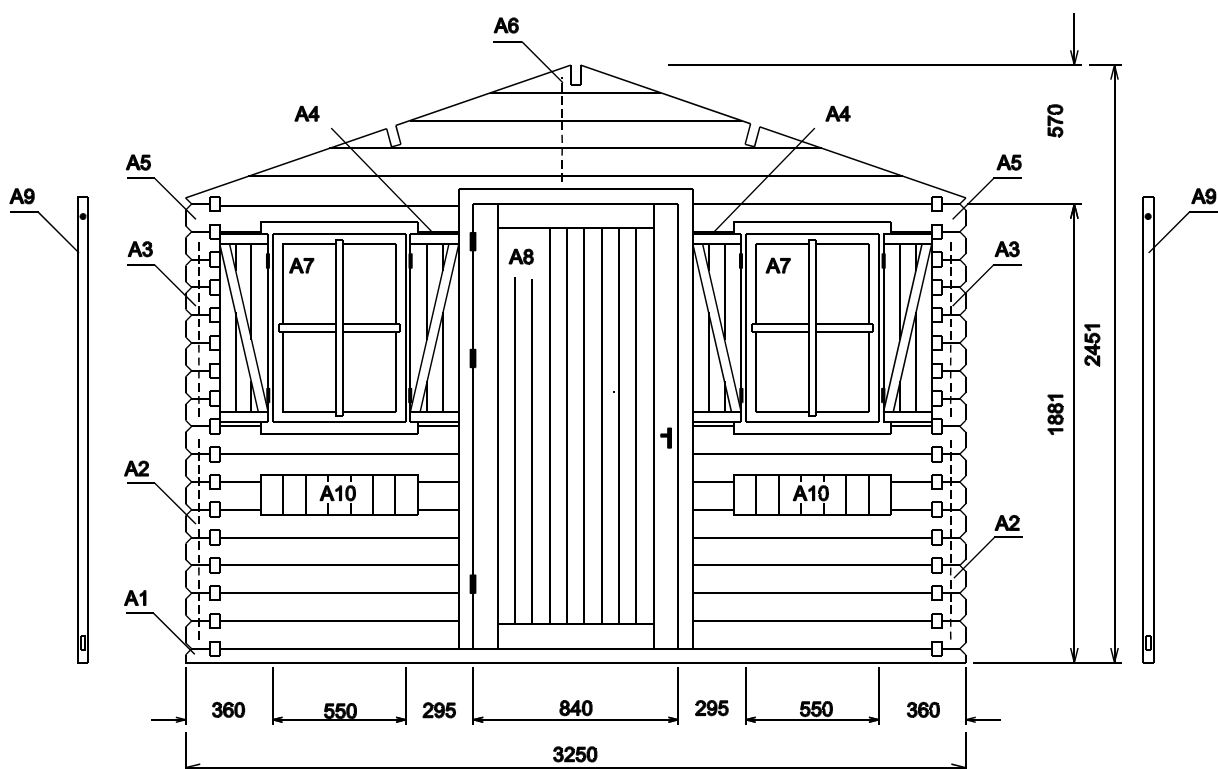


B - B



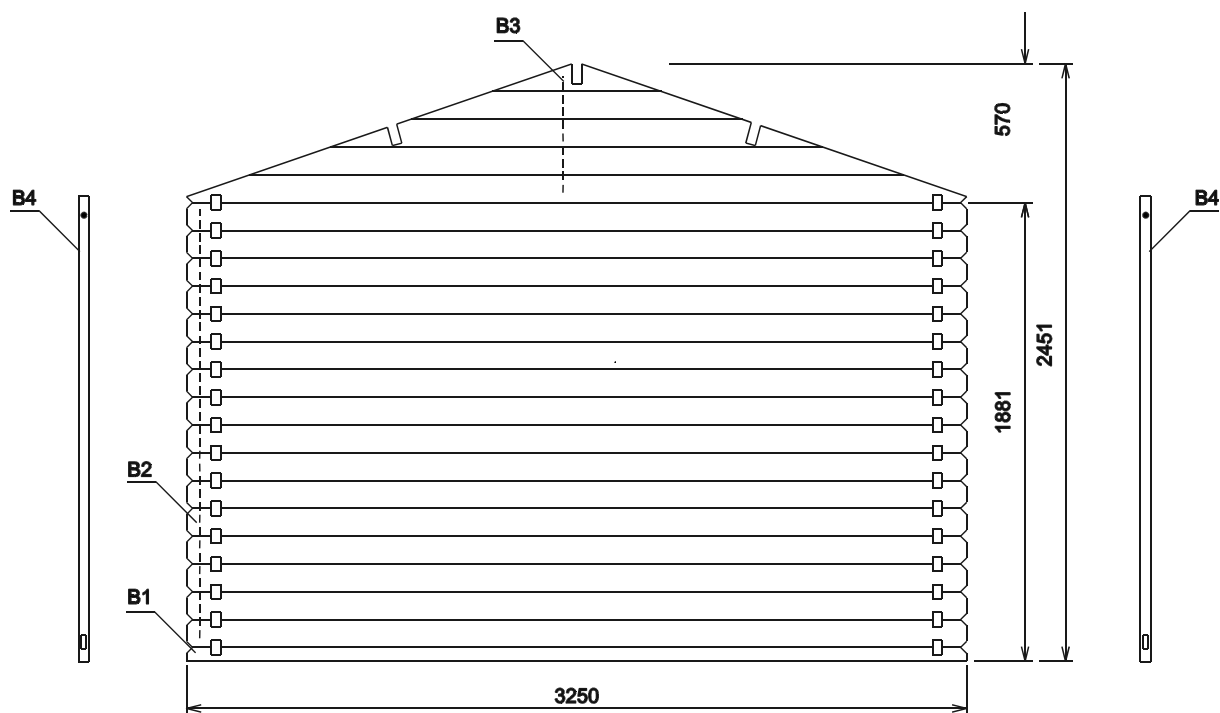
<b>Elenco degli elementi (Pavimento)</b>			
<b>Nr. pos.</b>	<b>Articolo</b>	<b>Misure</b>	<b>Nr. pezzi</b>
E1	Travi delle fondamenta, impregnate	80 x 60 x 3040 mm	5
E2	Assi del pavimento	19 x 89 x 2090 mm	34+1
E3	Zoccoli del pavimento	19 x 19 x 2994 mm	4

Parete anteriore



Elenco degli elementi (parete anteriore)			
Nr. pos.	Articolo	Misure	Nr. pezzi
A1	Mezza trave	28 x 57 x 3250 mm	1
A2	Trave	28 x 114 x 1205 mm	18
A3	Trave	28 x 114 x 360 mm	14
A4	Trave	28 x 114 x 295 mm	14
A5	Trave	28 x 114 x 1205 mm	2
A6	Pignone	28 x 570 x 3250 mm	1
A7	Finestra con imposte	545 x 760 mm	2
A8	Porta	835 x 1788 mm	1
A9	Listello paravento	25 x 45 x 1880 mm	2
A10	Sostegni per vasi da fiori		2

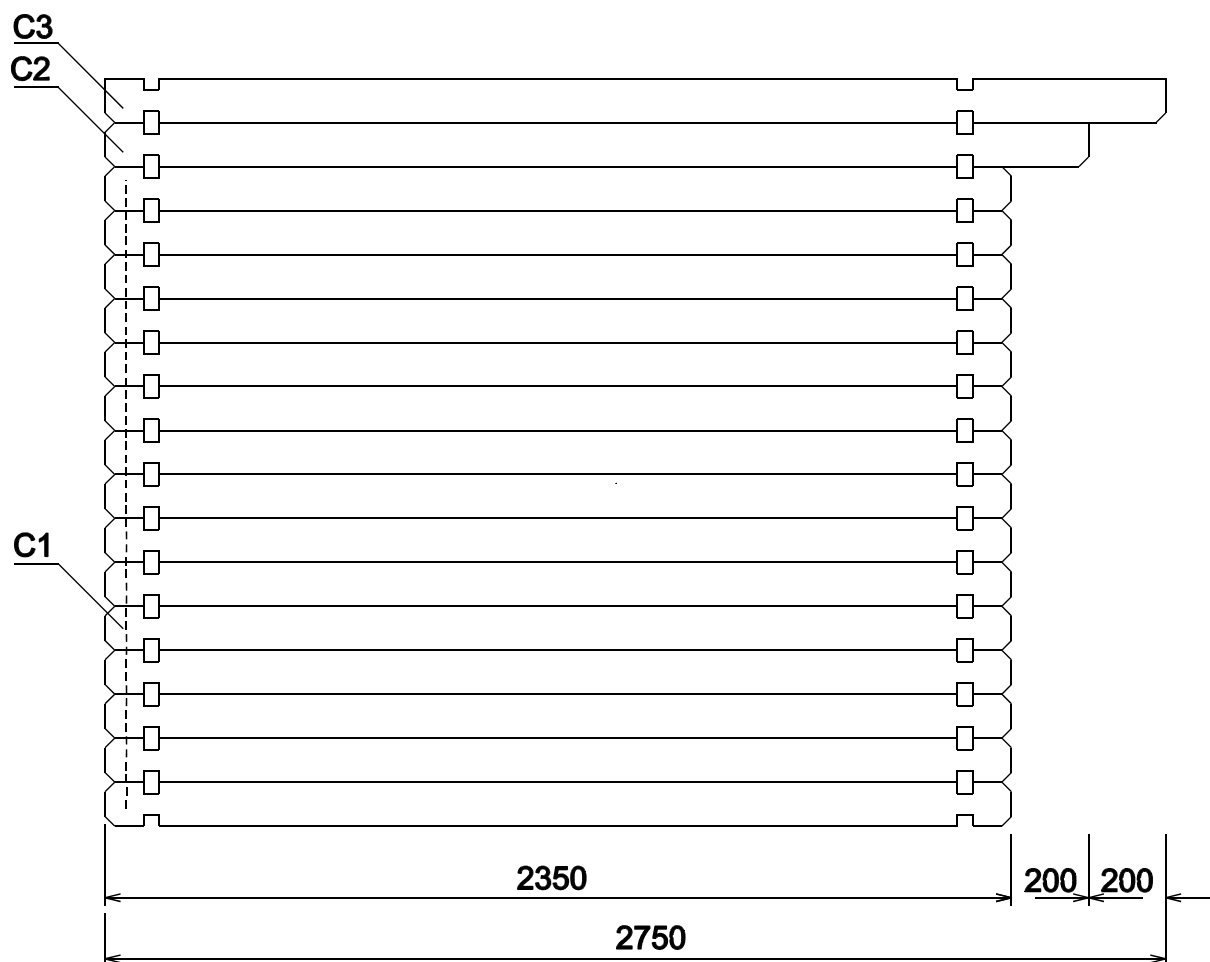
Parete posteriore



<b>Elenco degli elementi (parete anteriore)</b>			
<b>Nr. pos.</b>	<b>Articolo</b>	<b>Misure</b>	<b>Nr. pezzi</b>
B1	Mezza trave	28 x 57 x 3250 mm	1
B2	Trave	28 x 114 x 3250 mm	16
B3	Pignone	28 x 570 x 3250 mm	1
B4	Listello di fissaggio	25 x 45 x 2000 mm	2

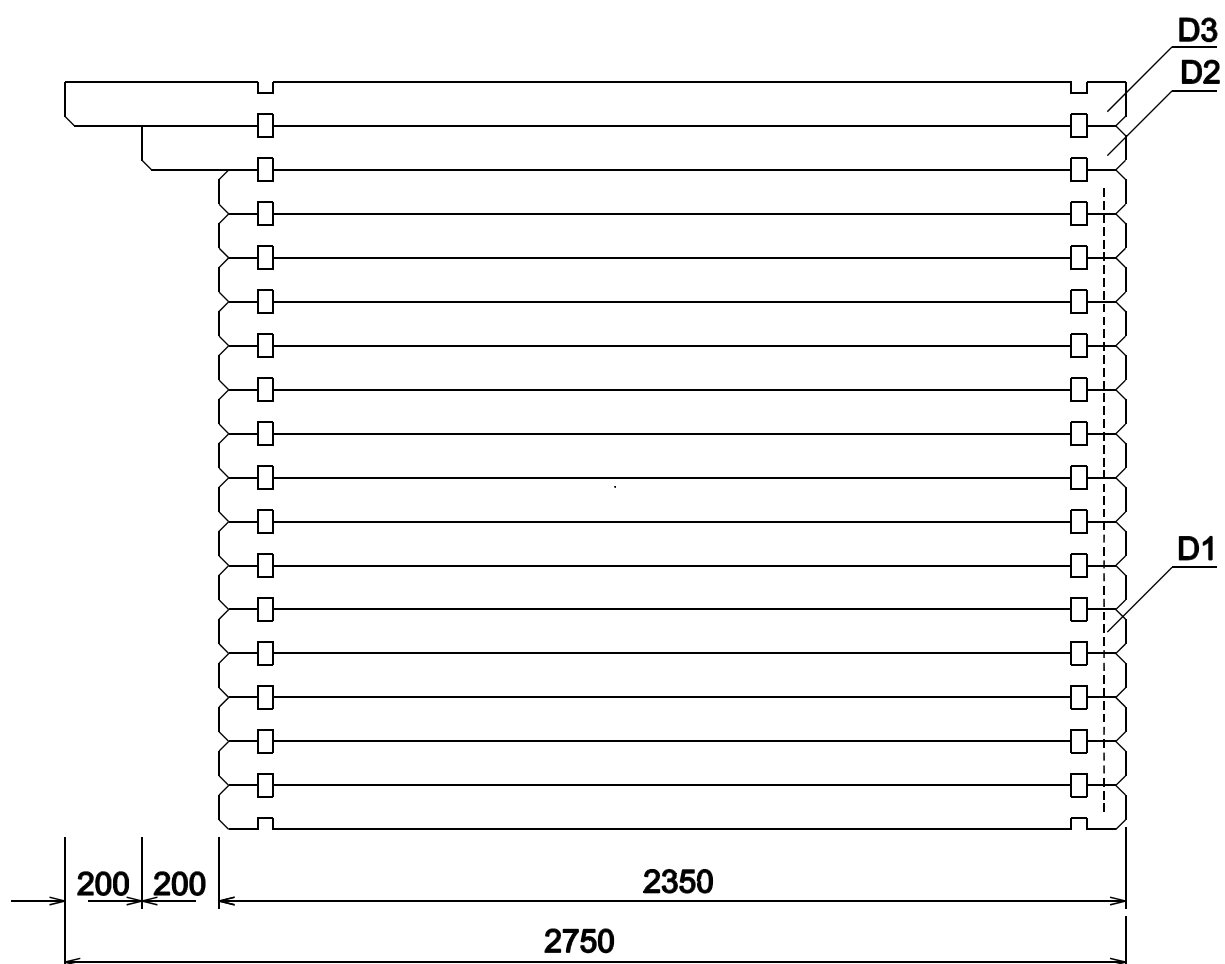


Parete laterale sinistra



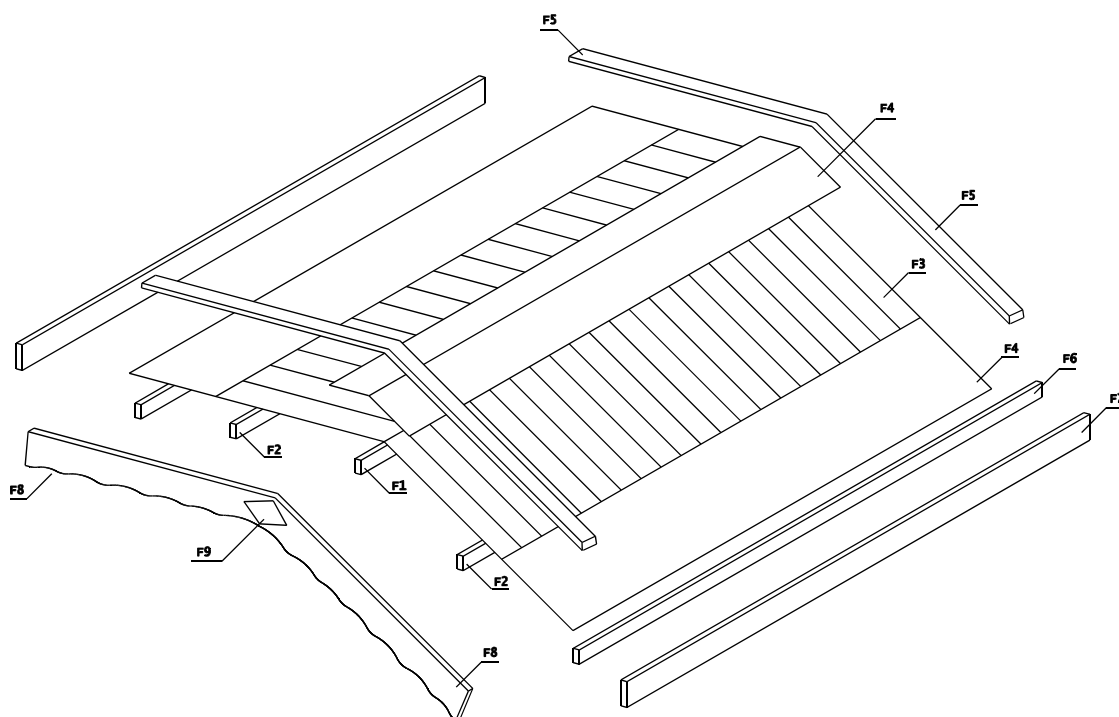
<b>Elenco degli elementi (parete anteriore)</b>			
<b>Nr. pos.</b>	<b>Articolo</b>	<b>Misure</b>	<b>Nr. pezzi</b>
C1	Trave	28 x 114 x 2350 mm	15
C2	Trave	28 x 114 x 2550 mm	1
C3	Trave	28 x 120 x 2750 mm	1

Parete laterale destra



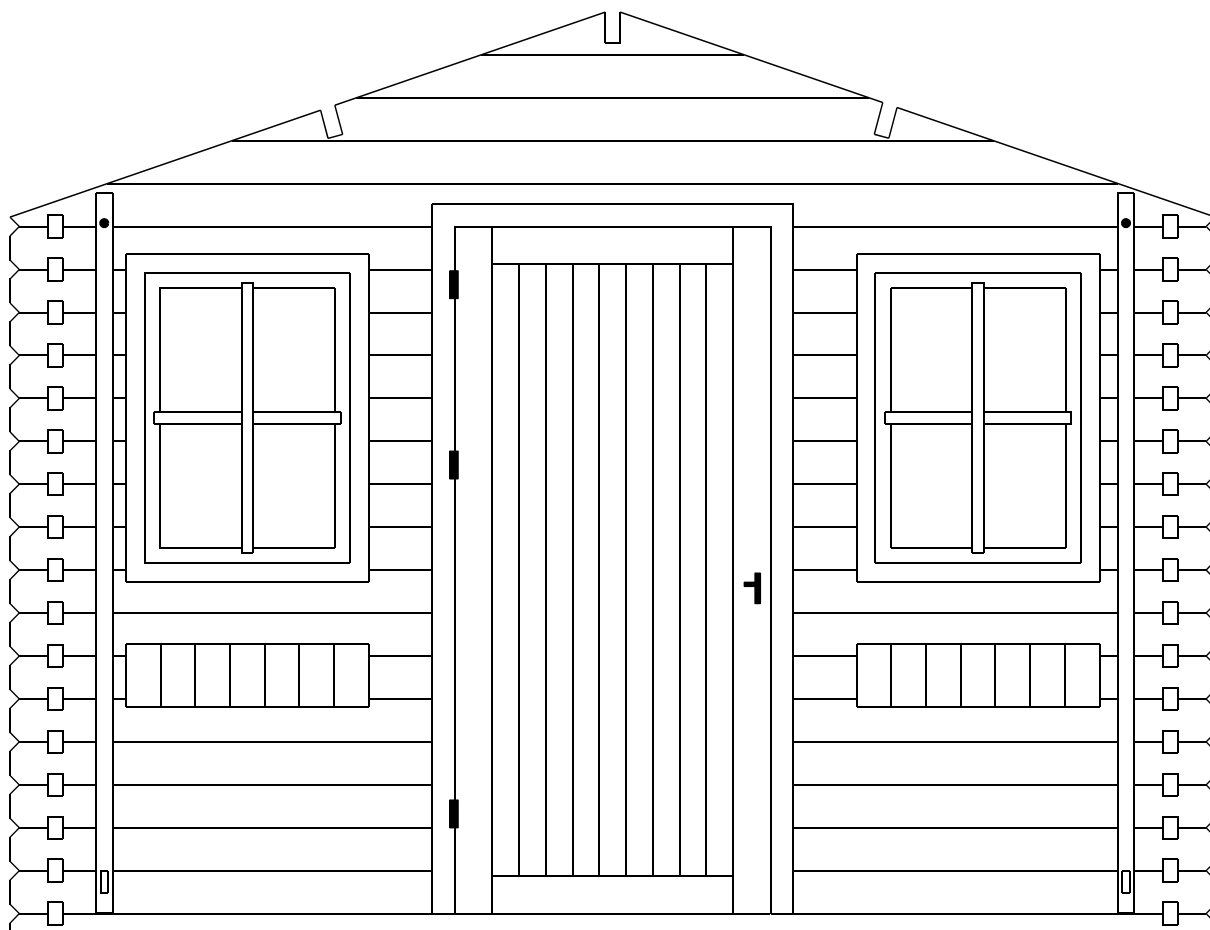
<b>Elenco degli elementi (parete anteriore)</b>			
<b>Nr. pos.</b>	<b>Articolo</b>	<b>Misure</b>	<b>Nr. pezzi</b>
D1	Trave	28 x 114 x 2350 mm	15
D2	Trave	28 x 114 x 2550 mm	1
D3	Trave	28 x 120 x 2750 mm	1

Tetto



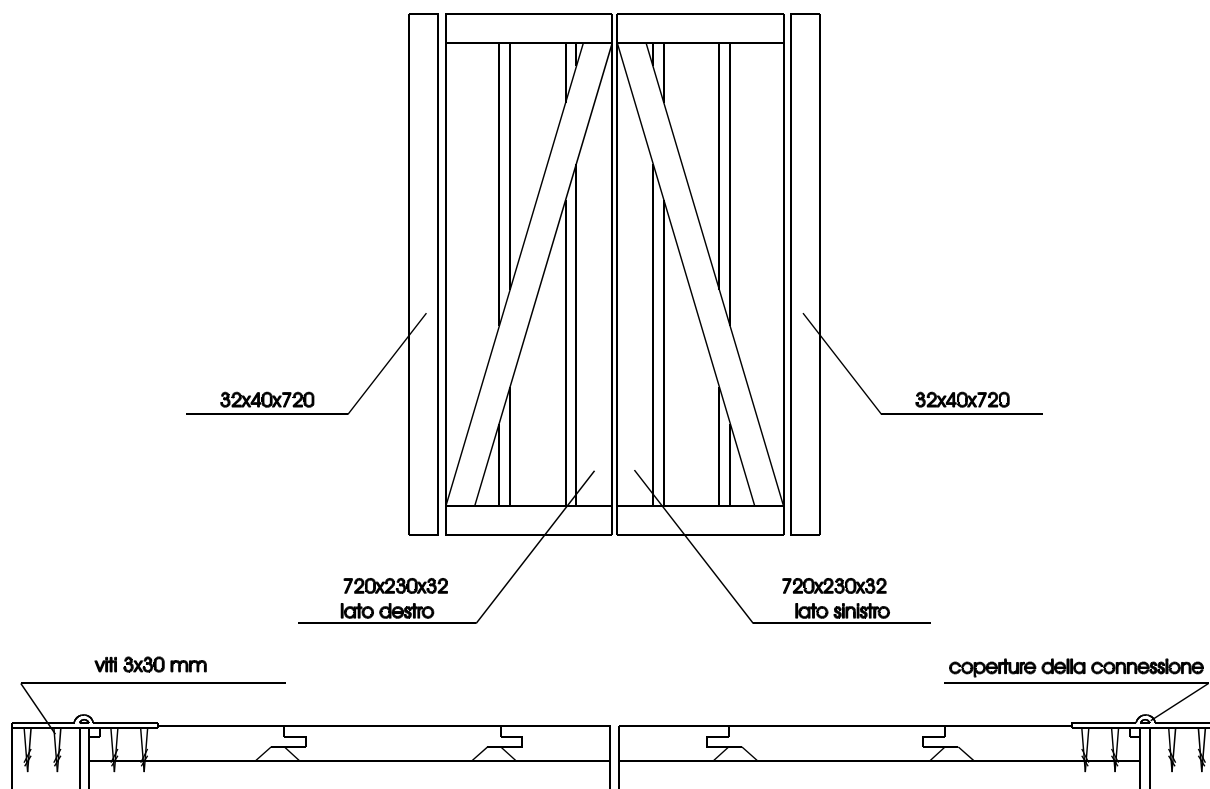
<b>Elenco degli elementi (parete anteriore)</b>			
<b>Nr. pos.</b>	<b>Articolo</b>	<b>Misure</b>	<b>Nr. pezzi</b>
F1	Capriata	44 x 140 x 2750 mm	1
F2	Assi della capriata centrale	44 x 140 x 2750 mm	2
F3	Assi del tetto	19 x 88 x 1900 mm	64
F4	Cartone catramato del tetto	14 m <sup>2</sup>	1
F5	Asse paravento	16 x 45 x 1940 mm	4
F6	Rinforzo del bordo del tetto	32 x 40 x 2750 mm	2
F7	Listello del bordo del tetto	16 x 95 x 2750 mm	2
F8	Assi di copertura, piegate	19 x 120 x 1940 mm	4
F9	Asse di copertura		2

Sistemazione dei listelli di fissaggio



## Installazione delle imposte delle finestre

**Importante:** Le imposte delle finestre hanno funzione esclusivamente decorativa e vanno fissate alla parete.



Materiale per il fissaggio

Descrizione	Misure	Utilizzo	Quantità pezzi
chiodi	2,5*50 mm	Fissaggio delle assi del pavimento e del tetto	400
chiodi	1,4*40 mm	Fissaggio degli zoccoli del pavimento	24
chiodi per il cartone del tetto	2*19 mm	Fissaggio del cartone del tetto	200
viti	5*70 mm	Fissaggio delle mezze travi	4
viti	4,0*50 mm	Fissaggio del rinforzo del bordo del tetto e dei listelli delle assi di copertura (rombo)	50
		Fissaggio dei supporti per vasi da fiori	24
		Fissaggio delle imposte delle finestre	8
viti	3*30 mm	Fissaggio delle assi paravento	30
		Fissaggio delle coperture delle connessioni delle imposte della finestra	48
Viti con bulloni	M8*60	Fissaggio dei listelli di fissaggio	8
Porta			1 completo
Coperture delle connessioni dell'imposta della finestra			8