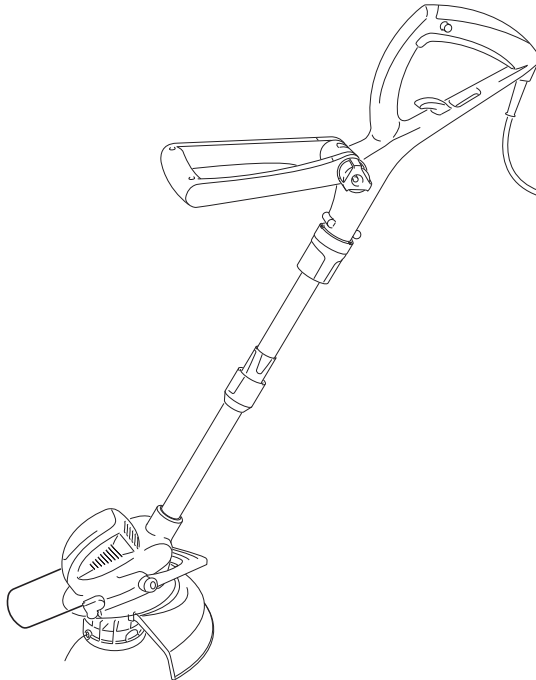




MIOGARDEN



D

Gebrauchsanweisung

F

Manuale di istruzioni

I

Manuel d'utilisation



Jahre Produkte-Garantie
ans de garantie
anni di garanzia

RT450

Art.-Nr.: 6307.475



Sehr geehrte Kundin, sehr geehrter Kunde,

wir freuen uns über Ihr Vertrauen!

Ihr neues Gerät wurde nach dem Stand der Technik konstruiert und gefertigt. Durch die Art der Arbeiten, für die es konstruiert wurde, ist der Umgang damit nicht ganz ungefährlich für Sie und Ihre Umgebung.

Damit Sie lange Freude an Ihrem neuen Gerät haben und um Ihnen eine ausreichende Sicherheit beim Arbeiten mit diesem Gerät zu gewährleisten, müssen Sie die Gefahren im Umgang damit kennen und umsichtig arbeiten.

Lesen Sie vor der ersten Inbetriebnahme unbedingt diese Gebrauchsanweisung! Hier finden Sie alle Hinweise für einen sicheren Gebrauch und eine lange Lebensdauer des Gerätes. Beachten Sie unbedingt alle Sicherheitshinweise in dieser Anweisung!

Inhaltsverzeichnis

Bevor Sie beginnen...	3
Bestimmungsgemäßer Gebrauch	3
Was bedeuten die verwendeten Symbole?	3
Am Gerät	4
Zu Ihrer Sicherheit	5
Allgemeine Sicherheitshinweise für Elektrowerkzeuge	5
Arbeitsplatzsicherheit	5
Elektrische Sicherheit	5
Sicherheit von Personen	6
Sorgfältiger Umgang mit und Gebrauch von Elektrowerkzeugen	7
Service	7
Sicherheitshinweise für Trimmer	8
Raynaudsche Krankheit (Weißfingerkrankheit)	8
Persönliche Schutzausrüstung	9
Ihr Gerät im Überblick	10
Auspacken und Montage	11
Auspacken	11
Lieferumfang	11
Montage Schutzhaube	11
Bedienung	12
Vor dem Starten überprüfen!	12
Bedienung	12
Gerät ausschalten	13
Reinigung und Wartung	15
Reinigungs- und Wartungsübersicht	15
Faden austauschen	15
Aufbewahrung, Transport	17

Aufbewahrung	17
Transport	17
Entsorgung	18
Gerät entsorgen	18
Verpackung entsorgen	18
Störungen und Hilfe	18
Wenn etwas nicht funktioniert...	18
Technische Daten	19
Ersatzteile	20

Bevor Sie beginnen...

Bestimmungsgemäßer Gebrauch

Dieses Gerät darf nur mit dem zugelassenen Original-Schneidwerkzeug zum Schneiden von Gras und leichtem Wildkraut an Bäumen, Mauern, Pfosten, Rasenrändern und anderen für einen Rasenmäher schwer zugänglichen Stellen benutzt werden.

Das Gerät darf nicht zum Schneiden von Dickicht, stärkerem Wildkraut, Gehölz oder anderen Gegenständen verwendet werden.

Das Gerät darf nicht gewerblich eingesetzt werden.

Das Gerät ist nur für den privaten Gebrauch auf Privatgrundstücken bestimmt.

Jede nicht bestimmungsgemäße Verwendung bzw. alle nicht in dieser Gebrauchsanweisung beschriebenen Tätigkeiten am Gerät sind unerlaubter Fehlgebrauch außerhalb der gesetzlichen Haftungsgrenzen des Herstellers.

Was bedeuten die verwendeten Symbole?

Gefahrenhinweise und Hinweise sind in der Gebrauchsanweisung deutlich gekennzeichnet. Es werden folgende Symbole verwendet:



Art und Quelle der Gefahr!

Bei Missachtung des Gefahrenhinweises entsteht eine Gefahr für Leib und Leben.



Art und Quelle der Gefahr!

Dieser Gefahrenhinweis warnt vor Geräte-, Umwelt- oder anderen Sachschäden.



Hinweis:

Dieses Symbol kennzeichnet Informationen, die zum besseren Verständnis der Abläufe gegeben werden.

Achtung!



...

Diese Symbole kennzeichnen die benötigte persönliche Schutzausrüstung.

Am Gerät

Folgende Symbole befinden sich an Ihrem Gerät



WARNUNG - Bedienungsanleitung lesen.

.../min

Umdrehungen (E₃ Technische Daten – Seite 19).



Vor Regen und Nässe schützen.



Vor jeder Wartung Netzstecker ziehen.



Bei beschädigtem Netzkabel den Netzstecker ziehen!



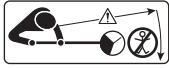
Schalleistungspegel (E₃ Technische Daten – Seite 19)



Umherfliegende Teile.



Abstand halten.



Umstehende fernhalten.



Nicht in rotierende Fadenspule greifen.

Zu Ihrer Sicherheit

Allgemeine Sicherheitshinweise für Elektrowerkzeuge



Gefahr!

Lesen Sie alle Sicherheitshinweise und Anweisungen!

Versäumnisse bei der Einhaltung der Sicherheitshinweise und Anweisungen können elektrischen Schlag, Brand und/oder schwere Verletzungen verursachen.



Gefahr!

Bewahren Sie alle Sicherheitshinweise und Anweisungen für die Zukunft auf.

Der in den Sicherheitshinweisen verwendete Begriff "Elektrowerkzeug" bezieht sich auf netzbetriebene Elektrowerkzeuge (mit Netzkabel) und auf akkubetriebene Elektrowerkzeuge (ohne Netzkabel).

Arbeitsplatzsicherheit

- Halten Sie Ihren Arbeitsbereich sauber und gut beleuchtet.
Unordnung oder unbeleuchtete Arbeitsbereiche können zu Unfällen führen.
- Arbeiten Sie mit dem Elektrowerkzeug nicht in explosionsgefährdeter Umgebung, in der sich brennbare Flüssigkeiten, Gase oder Stäube befinden.
Elektrowerkzeuge erzeugen Funken, die den Staub oder die Dämpfe entzünden können.
- Halten Sie Kinder und andere Personen während der Benutzung des Elektrowerkzeugs fern.
Bei Ablenkung können Sie die Kontrolle über das Gerät verlieren.

Elektrische Sicherheit

- Vermeiden Sie Körperkontakt mit geerdeten Oberflächen, wie von Rohren, Heizungen, Herden und Kühlschränken.
Es besteht ein erhöhtes Risiko durch elektrischen Schlag, wenn Ihr Körper geerdet ist.
- Halten Sie Elektrowerkzeuge von Regen oder Nässe fern.
Das Eindringen von Wasser in ein Elektrogerät erhöht das Risiko eines elektrischen Schlages.
- Zweckentfremden Sie das Kabel nicht, um das Elektrowerkzeug zu tragen, aufzuhängen oder um den Stecker aus der Steckdose zu ziehen. Halten Sie das Kabel fern von Hitze, Öl, scharfen Kanten oder sich bewegenden Geräteteilen.
Beschädigte oder verwickelte Kabel erhöhen das Risiko eines elektrischen Schlages.

- Bei Beschädigung der Anschlussleitung darf diese nur durch den Service ersetzt werden.
- Wenn Sie mit einem Elektrowerkzeug im Freien arbeiten, verwenden Sie nur Verlängerungskabel, die auch für den Außenbereich geeignet sind.
Die Anwendung eines für den Außenbereich geeigneten Verlängerungskabels verringert das Risiko eines elektrischen Schlages.
- Wenn der Betrieb des Elektrowerkzeuges in feuchter Umgebung nicht vermeidbar ist, verwenden Sie einen Fehlerstromschutzschalter mit einem Auslösestrom von 30 mA oder weniger. Der Einsatz eines Fehlerstromschutzschalters vermindert das Risiko eines elektrischen Schlages.
- Verlegen Sie die Anschlussleitung so, dass sie während des Sägens nicht von Ästen oder Ähnlichem erfasst werden kann.

Sicherheit von Personen

- Seien Sie aufmerksam, achten Sie darauf, was Sie tun, und gehen Sie mit Vernunft an die Arbeit mit einem Elektrowerkzeug. Benutzen Sie kein Elektrowerkzeug, wenn Sie müde sind oder unter dem Einfluss von Drogen, Alkohol oder Medikamenten stehen.
Ein Moment der Unachtsamkeit beim Gebrauch des Elektrowerkzeug kann zu ernsthaften Verletzungen führen.
- Tragen Sie persönliche Schutzausrüstung und immer eine Schutzbrille.
Das Tragen persönlicher Schutzausrüstung, wie Staubmaske, rutschfeste Sicherheitsschuhe, Schutzhelm oder Gehörschutz, je nach Art und Einsatz des Elektrowerkzeuges, verringert das Risiko von Verletzungen.
- Vermeiden Sie eine unbeabsichtigte Inbetriebnahme. Vergewissern Sie sich, dass das Elektrowerkzeug ausgeschaltet ist, bevor Sie es an die Stromversorgung und/oder den Akku anschließen, es aufnehmen oder tragen.
Wenn Sie beim Tragen des Elektrowerkzeuges den Finger am Schalter haben oder das Gerät eingeschaltet an die Stromversorgung anschließen, kann dies zu Unfällen führen.
- Entfernen Sie Einstellwerkzeuge oder Schraubenschlüssel, bevor Sie das Elektrowerkzeug einschalten.
Ein Werkzeug oder Schlüssel, der sich in einem drehenden Geräteteil befindet, kann zu Verletzungen führen.
- Vermeiden Sie eine abnormale Körperhaltung. Sorgen Sie für einen sicheren Stand und halten Sie jederzeit das Gleichgewicht.
Dadurch können Sie das Elektrowerkzeug in unerwarteten Situationen besser kontrollieren.
- Tragen Sie geeignete Kleidung. Tragen Sie keine weite Kleidung oder Schmuck. Halten Sie Haare, Kleidung und Handschuhe fern von sich bewegenden Teilen.
Lockere Kleidung, Schmuck oder lange Haare können von sich bewegenden Teilen erfasst werden.

Sorgfältiger Umgang mit und Gebrauch von Elektrowerkzeugen

- Überlasten Sie das Gerät nicht. Verwenden Sie für Ihre Arbeit das dafür bestimmte Elektrowerkzeug.
Mit dem passenden Elektrowerkzeug arbeiten Sie besser und sicherer im angegebenen Leistungsbereich.
- Benutzen Sie kein Elektrowerkzeug, dessen Schalter defekt ist.
Ein Elektrowerkzeug, das sich nicht mehr ein- oder ausschalten lässt, ist gefährlich und muss repariert werden.
- Ziehen Sie den Stecker aus der Steckdose und/oder entfernen Sie den Akku, bevor Sie Geräteeinstellungen vornehmen, Zubehörteile wechseln oder das Gerät weglegen.
Diese Vorsichtsmaßnahme verhindert den unbeabsichtigten Start des Elektrowerkzeuges.
- Bewahren Sie unbenutzte Elektrowerkzeuge außerhalb der Reichweite von Kindern auf. Lassen Sie Personen das Gerät nicht benutzen, die mit diesem nicht vertraut sind oder diese Anweisungen nicht gelesen haben.
Elektrowerkzeuge sind gefährlich, wenn Sie von unerfahrenen Personen benutzt werden.
- Pflegen Sie Elektrowerkzeuge mit Sorgfalt. Kontrollieren Sie, ob bewegliche Teile einwandfrei funktionieren und nicht klemmen, ob Teile gebrochen oder so beschädigt sind, dass die Funktion des Elektrowerkzeuges beeinträchtigt ist. Lassen Sie beschädigte Teile vor dem Einsatz des Gerätes reparieren.
Viele Unfälle haben ihre Ursache in schlecht gewarteten Elektrowerkzeugen.
- Verwenden Sie Elektrowerkzeug, Zubehör, Einsatzwerkzeuge usw. entsprechend diesen Anweisungen. Berücksichtigen Sie dabei die Arbeitsbedingungen und die auszuführende Tätigkeit.
Der Gebrauch von Elektrowerkzeugen für andere als die vorgesehenen Anwendungen kann zu gefährlichen Situationen führen.

Service

- Lassen Sie Ihr Elektrowerkzeug nur von qualifiziertem Fachpersonal und nur mit Original-Ersatzteilen reparieren.
Damit wird sichergestellt, dass die Sicherheit des Elektrowerkzeuges erhalten bleibt.

Wartung

- Vor allen Arbeiten am Gerät immer den Netzstecker ziehen (Gerät stromlos schalten).
- Es dürfen nur Wartungsarbeiten und Störungsbeseitigungen durchgeführt werden, die hier beschrieben sind. Alle anderen Arbeiten müssen von einer Fachkraft durchgeführt werden.
- Überprüfen Sie regelmäßig alle Verschraubungen auf festen Sitz.
- Nur Original-Ersatzteile verwenden. Nur diese Ersatzteile sind für das Gerät konstruiert und geeignet. Andere Ersatzteile führen nicht nur zu einem Verlust der Gewährleistung, sie können auch Sie und Ihre Umwelt gefährden.
- Stellen Sie sicher, dass die Lüftungsschlitze immer frei von Schnittresten sind.

Lagerung und Transport

- Gerät immer trocken aufbewahren.
- Gerät beim Transport vor Beschädigungen schützen.

Sicherheitshinweise für Trimmer

- Bei erhöhten Geräuschen oder Vibrationen des Gerätes, muss dieses sofort ausgeschaltet und überprüft werden.
- Beim Arbeiten mit dem Gerät immer auf sicheren Stand und natürliche Körperhaltung achten.
- Das Gerät immer fest mit beiden Händen halten.
- Vor Arbeitsbeginn Gelände nach Tieren und Gegenständen absuchen. Alle Gegenstände entfernen, die weggeschleudert werden oder sich um die Fadenspule wickeln können.
- Vor Arbeitsbeginn Gelände überprüfen und alle Gegenstände entfernen, die das Schneidwerk beschädigen könnten.
- Immer ausreichend Abstand zum Schneidwerkzeug halten.
- Im Umkreis von 15 m um den Schneidbereich dürfen sich keine anderen Personen oder Tiere aufhalten, da diese durch weggeschleuderte Gegenstände verletzt werden können.
- Nur bei guten Licht- und Sichtverhältnissen arbeiten.
- Nicht über Hüfthöhe arbeiten! Nicht vorbeugen oder zurücklehnen!
- Die Bekleidung des Bedieners muss eng anliegen. Locker getragene Kleidung vermeiden. Festes Schuhwerk und lange Arbeitshose tragen.
- Achtung beim Rückwärtsgehen. Stolpergefahr!
- Nicht bei nassem Gras arbeiten.
- Beim Arbeiten an Hängen auf sicheren Stand achten.
- Beim Arbeiten mit dem Gerät nie laufen.
- Immer quer zum Hang arbeiten, niemals auf- und abwärts.
- Nicht an steilen Hängen arbeiten.
- Nach dem Abschalten des Motors dreht sich das Schneidwerkzeug noch eine kurze Zeit weiter. Schneidwerkzeug erst bei vollständigem Stillstand berühren.

Raynaudsche Krankheit (Weißfingerkrankheit)

Der häufige Gebrauch von vibrierenden Geräten kann bei Personen, deren Durchblutung beeinträchtigt ist (z. B. Raucher, Diabetiker) Nervenschädigungen auslösen. Insbesondere Finger, Hände, Handgelenke und/oder Arme zeigen unter anderem folgende Symptome, die aber auch teilweise fehlen können: Schmerzen, Kribbeln, Stechen, Einschlafen der Körperteile, Blasswerden der Haut.

- Wenn Sie ungewöhnliche Beeinträchtigungen bemerken, beenden Sie sofort die Arbeit und suchen Sie einen Arzt auf.

Sie können die Gefahren deutlich reduzieren, wenn Sie sich an folgende Hinweise halten:

- Halten Sie Ihren Körper und besonders die Hände bei kaltem Wetter warm. Arbeiten mit unterkühlten Händen sind der Hauptauslöser!
- Machen Sie regelmäßig Pause und bewegen Sie dabei die Hände. Sie fördern damit die Durchblutung.

Persönliche Schutzausrüstung



Schutzbrille und Gehörschutz tragen



Schutzhandschuhe tragen



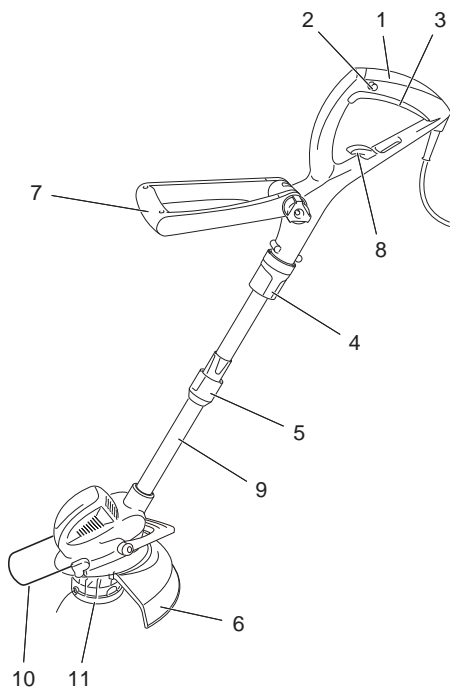
Sicherheitsschuhe tragen



Eng anliegende Arbeitskleidung tragen

Ihr Gerät im Überblick

1. Handgriff
2. Feststellknopf
3. Ein- / Aus-Schalter
4. Arretierung (Handgriffverstellung)
5. Arretierung (Längeneinstellung)
6. Schutzhaube
7. Vorderer Handgriff
8. Fixierung (Netz-kabel)
9. Teleskopstange
10. Schutzbügel
11. Fadenspule



Auspacken und Montage

Auspacken

Produkt auspacken und auf Vollständigkeit prüfen.

Siehe auch:  Verpackung entsorgen – Seite 18

Lieferumfang

- Gebrauchsanweisung
- Rasentrimmer
- Schutzhaube



Hinweis:

Sollte eines der Teile fehlen oder beschädigt sein, wenden Sie sich bitte an den Verkäufer.

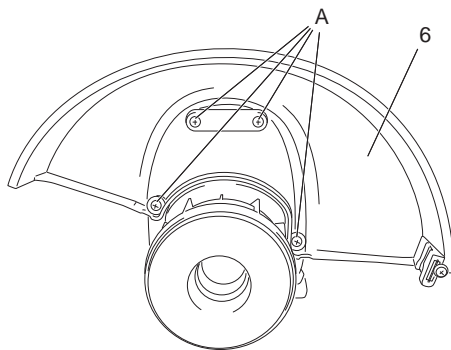
Montage Schutzhaube



Gefahr!

Verletzungsgefahr!


An der Unterseite der Schutzhaube befindet sich ein scharfes Messer zum Abschneiden des Fadens. Entfernen Sie den Transportschutz erst nach der Montage.



Bedienung

Achtung!



Siehe auch:  Persönliche Schutzausrüstung – Seite 9

Vor dem Starten überprüfen!



Gefahr!

Verletzungsgefahr!

Das Gerät darf nur in Betrieb genommen werden, wenn keine Fehler gefunden werden. Ist ein Teil defekt, muss es unbedingt vor dem nächsten Gebrauch ersetzt werden.

Überprüfen Sie den sicheren Zustand des Gerätes:

- Prüfen Sie, ob es sichtbare Defekte gibt.
- Prüfen Sie, ob alle Teile des Gerätes fest montiert sind.

Bedienung



Gefahr!

Verletzungsgefahr!

Vor Arbeitsbeginn Gelände überprüfen und alle Gegenstände entfernen, die vom Gerät aufgeschleudert werden könnten.

Richtige Haltung

Halten Sie das Gerät

- mit der linken Hand am vorderen Handgriff;
- mit der rechten Hand etwa in Hüfthöhe am Bediengriff;
- ausbalanciert in einer bequemen Haltung.

Gerät einschalten

- Gerät fest in beiden Händen halten
- Ein-/ Ausschalter (3) drücken
- Gerät startet



Hinweis:

Für einen Dauerbetrieb drücken Sie zusätzlich den Feststellknopf (2). Der Ein-/ Ausschalter (3) und der Feststellknopf (2) können dann losgelassen werden.

Gerät ausschalten



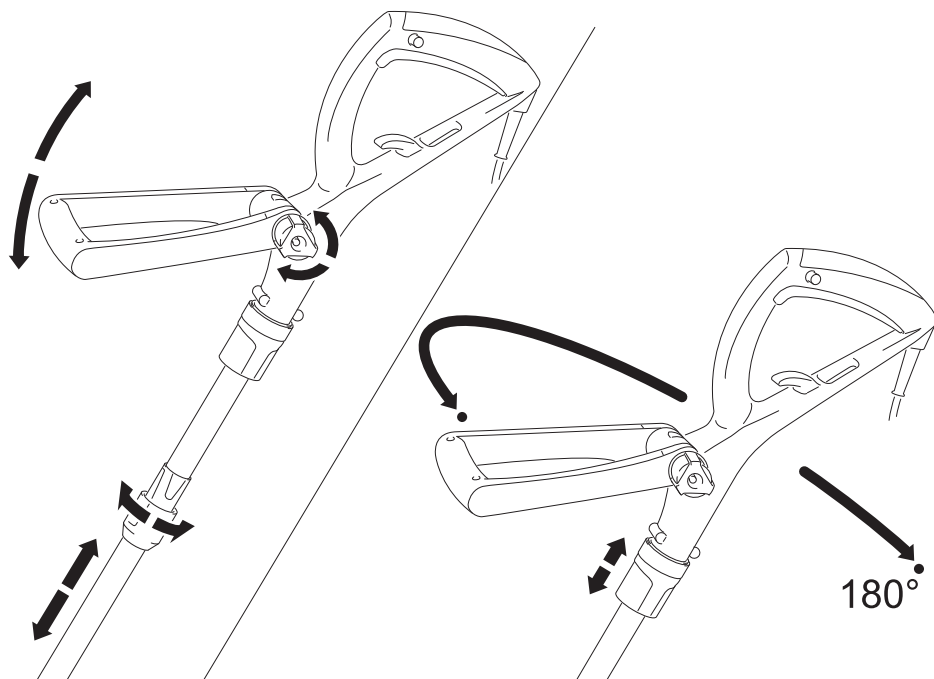
Verletzungsgefahr!

Achtung!

Sollte das Gerät auf Dauerbetrieb eingestellt sein, müssen Sie den Ein-/ Ausschalter (3) erst ganz durchdrücken und dann loslassen

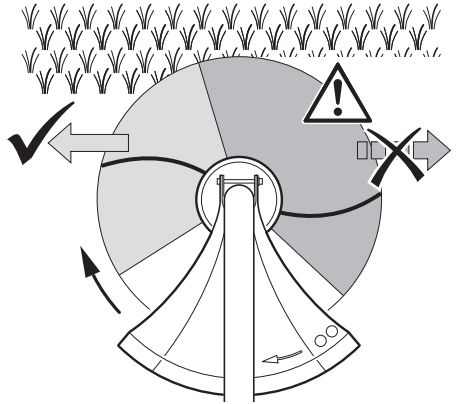
- Ein-/ Ausschalter loslassen.
- Das Gerät stoppt.

Griffposition einstellen



Hinweise zum Schneiden

- Schneiden Sie nur mit dem linken (hier hellgrauen) Bereich des Schneidraumes, wenn Sie das Gerät von rechts nach links bewegen.
- Im rechten (hier dunkelgrauen) Bereich drehen die Fäden in Ihre Richtung: Hier besteht eine hohe Rückschlaggefahr und es können Gegenstände durch die Drehung des Fadens in Ihre Richtung geschleudert werden. Sie könnten dadurch verletzt werden.
- Wenn Sie das Gerät von links nach rechts bewegen, müssen Sie den Faden vom Gras ferngehalten, damit kein Gras weggeschleudert wird.
- Lange Gräser immer von oben nach unten schneiden, damit sich die Gräser nicht um die Spule wickeln.
- Benutzen Sie nur die Spitze des Fadens. So verbrauchen Sie weniger Faden und vermeiden, dass sich Gras in der Spule verfängt.
- Halten Sie den Faden nur so dicht wie nötig an Pfosten, Mauern, Zäune und Ähnliches. Feste Gegenstände nutzen den Faden sehr schnell ab.
- Baumrinde, junge Bäume und Sträucher können durch den Faden beschädigt werden.



Fäden verlängern

Wenn das Gerät nicht mehr sauber schneidet sind die Fäden zu kurz geworden.

Die besten Schneidergebnisse erhalten Sie, wenn Sie die Fäden so weit verlängern, dass sie vom Abschneidemesser auf die richtige Länge abgeschnitten werden.

Fäden im Schneidbetrieb verlängern

- Tippen Sie mit der Unterseite der Fadenspule bei laufendem Gerät kurz auf den Boden.
- Wurden die Fäden noch nicht weit genug verlängert, tippen Sie noch einmal auf.

Die Fäden werden vom Abschneidemesser in der Schutzhaube automatisch auf die richtige Länge abgeschnitten.

Fäden von Hand verlängern

Wenn die Fäden bereits zu kurz geworden sind, verlängern sie sich durch Auftippen nicht mehr. Sie müssen sie mit der Hand aus der Fadenspule herausziehen.

- Gerät auf den Boden legen.
- Mit der Hand auf die Unterseite der Fadenspule drücken und die beiden Fäden herausziehen, bis sie etwas länger als die Kante der Schutzhaube sind.

Die Fäden werden vom Abschneidemesser in der Schutzhaube beim nächsten Benutzen auf die richtige Länge abgeschnitten.

Reinigung und Wartung



Achtung!

Verletzungsgefahr

Nachdem der Rasentrimmer abgeschaltet wurde, rotieren die Fäden noch einige Sekundenbruchteile weiter.

Rotierende Fäden nicht berühren.

Reinigungs- und Wartungsübersicht




Hinweis:

Gerät nach jeder Benutzung sofort reinigen. Eintrocknete Rasenreste sind sehr hart und lassen sich nur schwer entfernen.

Vor jedem Einsatz

Was?	Wie?
Netzkabel und Netzstecker auf Beschädigungen überprüfen.	Sichtprüfung, ggf. durch Elektrofachkraft ersetzen lassen.

Bei Bedarf

Was?	Wie?
Gerät reinigen	Gerät mit leicht angefeuchtetem Tuch abwischen.
Faden ersetzen, wenn zu kurz	 Faden austauschen – Seite 15

Faden austauschen

Es ist möglich, die komplette Fadenspule auszutauschen oder nur den Faden zu ersetzen.



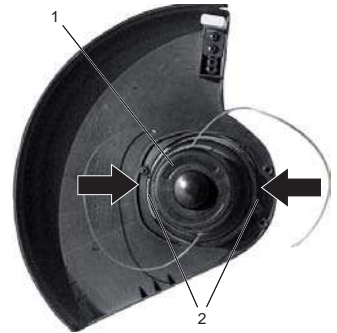
Gefahr!

Verletzungsgefahr!

Vor allen Arbeiten am Gerät immer den Netzstecker ziehen (Gerät stromlos schalten).

Fadenspule herausnehmen

- Arretierungen (2) hereindrücken.
- Fadenspule (1) herausnehmen.

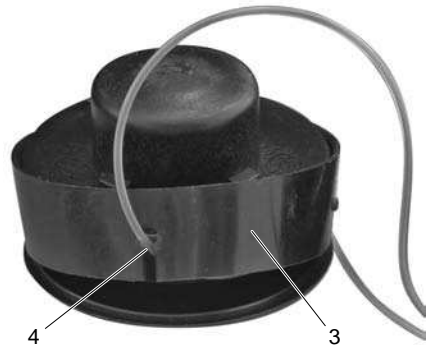


Faden in der Fadenspule ersetzen

- Fadenreste vollständig entfernen.
- Neuen Faden in der Mitte knicken und wie abgebildet in der Spule einhaken.



- Fadenabdeckung (3) so aufziehen, dass beide Fäden durch die Aussparungen (4) verlaufen.

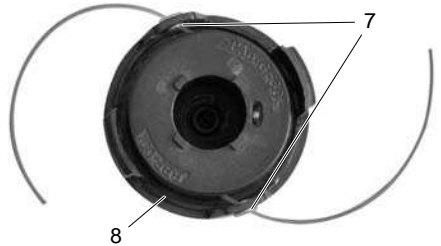


- Fadenabdeckung (5) festhalten und Fadenspule (6) in Pfeilrichtung drehen, bis die Fäden nur noch ca. 15 cm überstehen.



Fadenspule einsetzen

- Beide Fäden in die Öffnungen (7) des Spulengehäuses einfädeln.
- Fadenspule in Spulengehäuse (8) eindrücken. Fäden dabei durch die Öffnungen herausziehen.



Fäden auf die richtige Länge einstellen

- Mit der Hand auf die Unterseite der Fadenspule drücken und die beiden Fäden herausziehen, bis sie etwas länger als die Kante der Schutzhaube sind.

Die Fäden werden vom Abschneidemesser in der Schutzhaube beim nächsten Benutzen automatisch auf die richtige Länge abgeschnitten.

Aufbewahrung, Transport

Aufbewahrung



Gefahr!

Verletzungsgefahr!

Stellen Sie sicher, dass unbefugte Personen keinen Zugang zu dem Gerät haben!

- Lagern Sie das Gerät an einem trockenen Ort.

Transport

- Gerät gegen Verrutschen sichern.
- Beim Versand nach Möglichkeit die Originalverpackung verwenden.

Entsorgung

Gerät entsorgen



Geräte, die mit dem nebenstehenden Symbol gekennzeichnet sind, dürfen nicht mit dem Hausmüll entsorgt werden. Sie sind verpflichtet, solche Elektro- und Elektronik-Altgeräte separat zu entsorgen.

Informieren Sie sich bitte bei Ihrer Kommune über die Möglichkeiten der geregelten Entsorgung.

Mit der getrennten Entsorgung führen Sie die Altgeräte dem Recycling oder anderen Formen der Wiederverwertung zu. Sie helfen damit zu vermeiden, dass u. U. belastende Stoffe in die Umwelt gelangen.

Verpackung entsorgen

Die Verpackung besteht aus Karton und entsprechend gekennzeichneten Folien, die recycelt werden können.

- Führen Sie diese Materialien der Wiederverwertung zu.

Störungen und Hilfe

Wenn etwas nicht funktioniert...



Gefahr!

Lebensgefahr!

Unsachgemäße Reparaturen können dazu führen, dass Ihr Gerät nicht mehr sicher funktioniert. Sie gefährden damit sich und Ihre Umgebung.

Oft sind es nur kleine Fehler, die zu einer Störung führen. Meistens können Sie diese leicht selbst beheben. Bitte sehen Sie zuerst in der folgenden Tabelle nach, bevor Sie sich an den Service wenden. So ersparen Sie sich viel Mühe und eventuell auch Kosten.

Fehler/Störung	Ursache	Abhilfe
Motor läuft nicht.	Keine Netzspannung?	Kabel, Stecker, Steckdose und Sicherung prüfen.
	Anschlusskabel defekt?	OBI Markt kontaktieren.

Fehler/Störung	Ursache	Abhilfe
Faden wickelt sich nicht ab.	Faden aufgebraucht?	☞ Faden austauschen – Seite 15.
	Fadenspule blockiert?	Ursache der Blockierung beseitigen (☞ Fadenspule herausnehmen – Seite 16).

Können Sie den Fehler nicht selbst beheben, wenden Sie sich bitte direkt an den Service. Beachten Sie bitte, dass durch unsachgemäße Reparaturen auch der Gewährleistungsanspruch erlöscht und Ihnen ggf. Zusatzkosten entstehen.

Technische Daten

Nennspannung Ladegerät	230V ~ 50Hz	450 W
Schutzklasse	II	
Maximale Drehzahl	10000 min ⁻¹	
Durchmesser Schneidbereich	270 mm	
Schalleistungspegel (L _{WA})*	96 dB (A)	
Schalldruckpegel (L _{PA})*	85 dB (A)	
Vibration	4,5 m/s ²	
Unsicherheit	k=1,5m/s ²	
Fadendurchmesser (kein Metall)	1,4 mm	

*) Die angegebenen Werte sind Emissionswerte und müssen damit nicht zugleich auch sichere Arbeitsplatzwerte darstellen. Obwohl es eine Korrelation zwischen Emissions- und Immissionspegeln gibt, kann daraus nicht zuverlässig abgeleitet werden, ob zusätzliche Vorsichtsmaßnahmen notwendig sind oder nicht. Faktoren, welche den aktuellen am Arbeitsplatz vorhandenen Immissionspegel beeinflussen, beinhalten die Eigenart des Arbeitsraumes, andere Geräuschquellen, z. B. die Zahl der Maschinen und anderer benachbarter Arbeitsvorgänge. Die zulässigen Arbeitsplatzwerte können ebenso von Land zu Land variieren. Diese Information soll jedoch den Anwender befähigen, eine bessere Abschätzung von Gefährdung und Risiko vorzunehmen.

GARANTIE

Dieses Gerät ist ein Qualitätserzeugnis. Es wurde unter Beachtung der derzeitigen technischen Erkenntnisse konstruiert und unter Verwendung eines üblichen guten Materials sorgfältig gebaut.

Die Garantiezeit beträgt 60 Monate und beginnt mit dem Zeitpunkt der Übergabe, der durch Kassenbon, Rechnung oder Lieferschein nachzuweisen ist. Innerhalb der Garantiezeit werden alle Funktionsfehler durch unseren Kundendienst beseitigt, die nachweisbar, trotz vorsichtsmäßiger Behandlung entsprechend unserer Bedienungsanleitung auf Materialfehler zurückzuführen sind.

Die Garantie erfolgt in der Weise, dass mangelhafte Teile nach unserer Wahl unentgeltlich instandgesetzt oder durch einwandfreie Teile ersetzt werden. Ersetzte Teile gehen in unser Eigentum über. Durch die Instandsetzung oder Ersatz einzelner Teile wird die Garantiezeit weder verlängert noch wird neue Garantiezeit für das Gerät in Gang gesetzt. Für eingebaute Ersatzteile läuft keine eigene Garantiefrist. Wir übernehmen keine Garantie für Schäden und Mängel an Geräten oder deren Teile, die durch übermäßige Beanspruchung, unsachgemäße Behandlung und Wartung auftreten. Das gilt auch bei Nichtbeachtung der Bedienungsanleitung sowie Einbau von Ersatz- und Zubehörteile, die nicht in unserem Programm aufgeführt sind. Beim Eingreifen oder Veränderungen an dem Gerät durch Personen, die hierzu nicht von uns ermächtigt sind, erlischt der Garantieanspruch.

Die Garantie bezieht sich nicht auf die Teile, die durch eine natürliche Abnutzung verschlissen werden.

Bei Garantieanspruch, Störungen, Ersatzteil- oder Zubehörbedarf wenden Sie sich bitte an die hier aufgeführte Kundendienstzentrale:

Kundendienstzentrale:



Vertrieb/Distribution / Distribuzione:
Migros-Genossenschafts-Bund, CH-8031 Zürich
MIGROS-France S.A., F-74100 Etrembières



M-INFOLINE
0848 84 0848
www.migros.ch

DO IT+GARDEN
||||||| **MIGROS**

Egredia Cliente, Egredio Cliente,

Le siamo grati per la sua fiducia!

La Sua nuova apparecchiatura é stata fabbricata e assemblata secondo i canoni della tecnica. A causa del tipo di lavoro per il quale è stato concepito, l'uso di questo apparecchio non è completamente privo di pericoli per lei e per l'ambiente circostante.

Per garantire una lunga vita del nuovo apparecchio e una sicurezza adeguata durante il lavoro con questo apparecchio, è necessario conoscere i pericoli che il suo utilizzo comporta e lavorare con prudenza.

Leggere in ogni caso, prima della prima messa in uso, queste istruzioni per l'uso. Qui troverà tutte le indicazioni per un uso sicuro ed una lunga durata del prodotto. Si prega di osservare attentamente tutte le avvertenze di sicurezza contenute nelle presenti istruzioni!

Indice

Prima di iniziare	22
Utilizzo conforme	22
Che cosa significano i simboli utilizzati?	22
Sull'apparecchio	23
Per la Sua sicurezza	24
Indicazioni di sicurezza generali per gli utensili elettrici	24
Sicurezza sul posto di lavoro	24
Sicurezza elettrica	24
Sicurezza delle persone	25
Utilizzo attento e prudente degli utensili elettrici	25
Servizio di assistenza	26
Indicazioni di sicurezza per decespugliatore	27
Malattia di Raynaud (malattia delle dita bianche)	27
Dispositivi di protezione individuale	28
La Sua apparecchiatura in visione d'insieme	28
Disimballaggio e montaggio	29
Disimballaggio	29
Fornitura	29
Montaggio della calotta di protezione	29
Utilizzo	30
Controllare prima di iniziare!	30
Utilizzo	30
Spegnere l'apparecchio	31
Pulizia e manutenzione	33
Piano di pulizia e manutenzione	33
Sostituzione del filo	33
Conservazione, trasporto	35

Conservazione	35
Trasporto	35
Smaltimento	36
Smaltimento dell'apparecchio	36
Smaltimento dell'imballaggio	36
Guasti e assistenza	36
Se qualcosa non funziona	36
Dati tecnici	37
Ricambi	38

Prima di iniziare ...

Utilizzo conforme

Questo apparecchio può essere utilizzato soltanto con gli utensili da taglio originali e omologati, per tagliare erba e piccole erbacce intorno agli alberi e ai pali, lungo i muretti, i bordi dei prati e altri punti difficilmente raggiungibili con un tosaerba.

L'apparecchio non deve essere utilizzato per tagliare sterpaglie, erbacce resistenti, boscaglia o altri oggetti.

L'apparecchio non è concepito per un uso industriale.

Questo apparecchio è destinato unicamente all'utilizzo privato su terreni privati.

Ogni utilizzo non conforme e tutte le attività sul prodotto non descritte in questo manuale di istruzioni rappresentano un uso indebito al di fuori dei limiti di responsabilità legali del produttore.

Che cosa significano i simboli utilizzati?

Le indicazioni sui pericoli e le avvertenze sono chiaramente contrassegnate. Vengono utilizzati i seguenti simboli:



Pericolo!

Natura e fonte di pericolo!

La mancata osservanza delle avvertenze di pericolo può comportare pericoli per la vita e per l'incolumità fisica.



Attenzione!

Natura e fonte di pericolo!

Questo segnale di pericolo indica il rischio di danni al prodotto, all'ambiente o altri danni materiali.



Avvertenza:

Questo simbolo identifica informazioni che contribuiscono a una migliore comprensione delle procedure.

Attenzione!



...

Questi simboli identificano i dispositivi di protezione individuale necessari.

Sull'apparecchio

Sul vostro apparecchio trovate i seguenti simboli:



ATTENZIONE - Leggere le istruzioni per l'uso.

.../min

Giri (☞) Dati tecnici – pagina 37).



Proteggere da pioggia e umidità.



Prima di ogni intervento di manutenzione staccare la spina di alimentazione.



In caso di cavo di rete danneggiato, staccare la spina di rete!



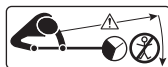
Livello di potenza sonora (☞) Dati tecnici – pagina 37)



Componenti scagliati in aria



Mantenere una distanza sufficiente.



Tenere lontane le persone circostanti.



Non afferrare la bobina portafilo rotante.

Per la Sua sicurezza

Indicazioni di sicurezza generali per gli utensili elettrici



Pericolo!

Leggere tutte le indicazioni e gli avvertimenti di sicurezza!

Una mancata osservanza delle indicazioni o degli avvertimenti di sicurezza può comportare scosse elettriche, incendi e/o gravi lesioni.



Pericolo!

Conservare tutte le istruzioni per l'uso e le indicazioni di sicurezza per eventuali riferimenti in futuro.

Le indicazioni di sicurezza relative agli "utensili elettrici" si riferiscono a quegli utensili che funzionano ad elettricità (con cavo) e gli utensili che funzionano a batteria (senza cavo).

Sicurezza sul posto di lavoro

- Tenere sempre l'ambiente di lavoro pulito e ben illuminato.
Un luogo di lavoro sporco e buio può comportare degli incidenti.
- Bisogna lavorare con gli utensili elettrici in ambienti non a rischio di esplosione, senza liquidi, gas o polveri infiammabili.
Gli utensili elettrici producono delle onde che possono infiammare la polvere o i vapori.
- Tenere i bambini e le altre persone sempre lontani durante l'utilizzo di questo utensile elettrico.
Durante la manovra è possibile perdere il controllo dell'apparecchio.

Sicurezza elettrica

- Evitare il contatto con il corpo di superfici con messa a terra, come tubi, riscaldamento, piastre o frigoriferi.
Se il corpo dell'utente è messo a terra vi è un alto rischio di scossa elettrica.
- Tenere gli utensili elettrici lontani da pioggia e umidità.
Se penetra dell'acqua in un utensile elettrico vi è il rischio di una scossa elettrica.
- Non usare il cavo per trainare, trasportare o appendere lo strumento, e non tirare l'intero cavo per staccare la spina dalla presa. Tenere il cavo lontano da fonti di calore, olio, oggetti appuntiti o altri dispositivi in movimento.
Un cavo danneggiato o aggrovigliato aumenta il rischio di una scossa elettrica.
- In caso di danneggiamento della linea di allacciamento la sua sostituzione è consentita solo al Servizio di assistenza.

- Se si lavora con un utensile elettrico all'aperto, usare solo delle prolunghe adatte per gli ambienti esterni.
L'utilizzo di prolunghe adatte per gli ambienti esterni diminuisce il rischio di una scossa elettrica.
- Se non si può fare a meno di usare un utensile elettrico in un ambiente umido, utilizzare un interruttore differenziale con corrente di intervento di 30 mA o inferiore.
L'impiego di un interruttore differenziale riduce il rischio di folgorazione.
- Posare la linea di allacciamento in modo tale che non rimanga impigliata in rami o simili durante il lavoro.

Sicurezza delle persone

- Prestare attenzione alle proprie azioni e agire con prudenza durante il lavoro con un utensile elettrico. Non utilizzare mai nessun utensile elettrico quando si è stanchi o sotto l'influsso di droghe, alcool o farmaci.
Un attimo di distrazione durante l'uso di un utensile elettrico può comportare serie lesioni.
- Indossare i dispositivi di protezione individuale e portare sempre gli occhiali di protezione.
L'utilizzo di dispositivi di protezione personale come maschera antipolvere, scarpe antinfortunistiche antiscivolo, casco protettivo o protezioni per l'udito, a seconda del tipo e dell'uso dell'utensile elettrico, riduce il rischio di lesioni.
- Evitare una messa in funzione accidentale dell'apparecchio. Assicurarsi che l'utensile elettrico sia spento, prima di connetterlo alla rete elettrica e/o alla batteria, prima di prenderlo o di portarlo.
Il trasporto dell'utensile elettrico tenendo il dito sull'interruttore o ad apparecchio acceso e collegato alla rete di corrente può causare degli incidenti.
- Rimuovere gli utensili di regolazione e le chiavi prima di accendere l'utensile elettrico.
Un utensile o una chiave all'interno di un utensile con parti in movimento può comportare delle gravi lesioni.
- Evitare una postura corporea anormale. Assumere una posizione sicura e mantenere in ogni momento l'equilibrio.
In questo modo si può controllare l'utensile in maniera migliore in condizioni inaspettate.
- Indossare l'abbigliamento adeguato. Non indossare indumenti larghi o gioielli. Tenere i capelli, l'abbigliamento e le scarpe lontani dalle parti in movimento dell'apparecchio.
Gli indumenti stretti, i gioielli o i capelli lunghi possono rimanere impigliati nelle parti in movimento.

Utilizzo attento e prudente degli utensili elettrici

- Non sovraccaricare l'apparecchio. Utilizzare sempre gli utensili elettrici adeguati al lavoro da svolgere.
Con un utensile elettrico adeguato si lavora meglio, in maniera più sicura e con maggiore potenza.

- Non usare mai utensili elettrici il cui interruttore è guasto.
Un utensile elettrico che non si accende o non si spegne è pericoloso e deve essere riparato.
- Staccare la spina dalla presa e/o rimuovere la batteria prima di eseguire le impostazioni sull'apparecchio, prima di sostituire gli accessori o di posarlo definitivamente.
Queste misure di sicurezza impediscono una accensione accidentale dell'utensile elettrico.
- Conservare gli utensili elettrici non usati lontano dalla portata dei bambini. Non fare utilizzare il dispositivo a persone che non ne hanno familiarità o che non hanno letto le istruzioni per l'uso.
Gli utensili elettrici sono pericolosi, se dati in mano a persone inesperte.
- Trattare l'utensile elettrico con cura. Controllare se le parti in movimento funzionano perfettamente e che non si incastrino, verificare l'eventuale presenza di componenti rotti o danneggiati e che la funzionalità dell'utensile elettrico non sia compromessa. Far riparare le parti danneggiate dell'apparecchio.
Molti incidenti sono causati da utensili elettrici che non ricevono la giusta manutenzione.
- Utilizzare l'utensile elettrico, i suoi accessori e tutto ciò che lo riguarda nel modo descritto in queste istruzioni. Considerare anche le condizioni di lavoro e le attività da svolgere.
L'uso degli utensili elettrici per altre applicazioni, non previste in queste istruzioni, può comportare delle situazioni pericolose.

Servizio di assistenza

- Far riparare l'utensile elettrico solo da personale qualificato e utilizzando pezzi di ricambio originali.
In tal modo si garantisce il mantenimento della sicurezza dell'utensile elettrico.

Manutenzione

- Prima di lavorare sull'apparecchio estrarre sempre la spina di alimentazione (apparecchio senza corrente).
- Si possono effettuare soltanto gli interventi di manutenzione e le risoluzioni dei guasti descritti nel presente manuale. Tutti gli altri lavori devono essere effettuati da personale qualificato.
- Controllare regolarmente che tutte le viti siano serrate.
- Utilizzare soltanto ricambi originali. Soltanto questi ricambi sono concepiti e adatti per questo apparecchio. Gli altri ricambi non soltanto invalideranno la garanzia, ma possono mettere in pericolo l'utente e l'ambiente circostante.
- Controllare che le feritoie di ventilazione siano sempre libere da residui di taglio.

Stoccaggio e trasporto

- Conservare l'apparecchio sempre all'asciutto.
- Durante il trasporto proteggere l'apparecchio da eventuali danni.

Indicazioni di sicurezza per decespugliatore

- In caso di forti rumori o vibrazioni dell'apparecchio, è necessario spegnerlo e controllarlo immediatamente.
- Durante il lavoro con l'apparecchio mantenere sempre una posizione salda e una postura naturale.
- Tenere sempre l'apparecchio saldamente con entrambe le mani.
- Prima di iniziare a lavorare controllare la presenza di animali e oggetti sul terreno. Togliere tutti gli oggetti che possono essere scagliati via o che possono avvolgersi alla bobina portafilo.
- Prima di iniziare a lavorare controllare il terreno ed eliminare tutti gli oggetti che possono danneggiare gli utensili da taglio.
- Mantenere sempre una distanza sufficiente dagli utensili da taglio.
- Nel raggio di 15 m intorno all'area di taglio non si devono trovare persone o animali che potrebbero essere feriti da oggetti scagliati.
- Lavorare soltanto in buone condizioni di luce e di visibilità.
- Non lavorare al di sopra dell'altezza della vita! Non chinarsi in avanti o reclinarsi indietro.
- Gli abiti dell'utilizzatore devono essere aderenti. Evitare gli abiti ampi. Indossare scarpe chiuse e pantaloni da lavoro lunghi.
- Attenzione mentre si indietreggia. Pericolo di inciampare!
- Non lavorare su erba bagnata.
- Durante il lavoro su terreni in pendenza mantenere sempre una posizione salda.
- Non correre mai durante il lavoro con l'apparecchio.
- Lavorare sempre trasversalmente al pendio, mai in salita o in discesa.
- Non lavorare su forti pendii.
- Dopo lo spegnimento del motore gli utensili da taglio continuano a girare per breve tempo. Toccare l'utensile da taglio solo quando è completamente fermo.

Malattia di Raynaud (malattia delle dita bianche)

L'utilizzo frequente di oggetti vibranti può causare lesioni ai nervi alle persone con circolazione sanguigna compromessa (ad es. fumatori, diabetici). Soprattutto le dita, le mani i polsi e/o le braccia presentano i seguenti sintomi, anche solo alcuni di essi: dolori, prurito, formicolio, indolenzimento della parte del corpo interessata, impallidimento della pelle.

- In caso di peggioramenti inusuali interrompere immediatamente il lavoro e rivolgersi a un medico.

I rischi possono essere ridotti attenendosi alle seguenti indicazioni:

- Mantenere caldo il corpo e in particolare le mani in caso di tempo freddo. Lavorare con le mani molto fredde è il fattore scatenante principale!
- Fare spesso delle pause muovendo le mani. In questo modo si agevola la circolazione sanguigna.

Dispositivi di protezione individuale



Indossare occhiali protettivi e dispositivi di protezione dell'udito.



Indossare guanti protettivi



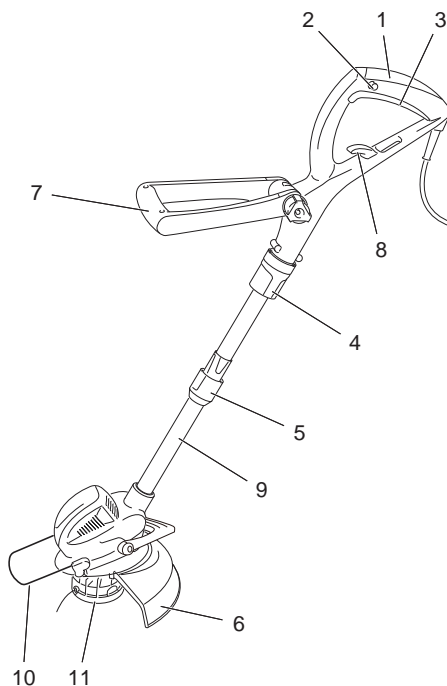
Indossare scarpe di sicurezza



Indossare abiti da lavoro aderenti

La Sua apparecchiatura in visione d'insieme

1. Maniglia
2. Pulsante di fissaggio
3. Interruttore on / off
4. Dispositivo di arresto (regolazione della maniglia)
5. Dispositivo di arresto (regolazione della lunghezza)
6. Calotta di protezione
7. Maniglia anteriore
8. Dispositivo di fissaggio (cavo di rete)
9. Asta telescopica
10. Staffa di protezione
11. Bobina portafilo



Disimballaggio e montaggio

Disimballaggio

Disimballare il prodotto e verificare la presenza di tutti i componenti.

Vedere anche:  Smaltimento dell'imballaggio – pagina 36

Fornitura

- Istruzioni per l'uso
- Tagliabordi
- Calotta di protezione



Avvertenza:

Nel caso in cui uno dei pezzi mancasse o fosse danneggiato, si prega di rivolgersi al rivenditore.

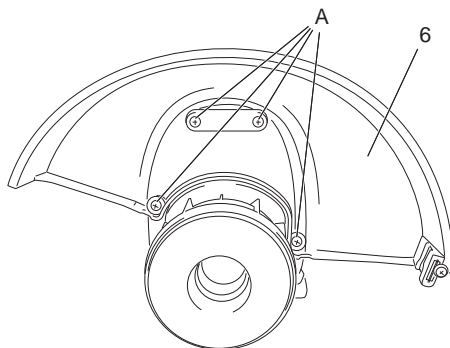
Montaggio della calotta di protezione



Pericolo!

Pericolo di lesioni!


Sul lato inferiore della calotta di protezione si trova una lama affilata per il taglio del filo. Rimuovere la protezione per il trasporto solo dopo il montaggio.



Utilizzo

Attenzione!



Vedere anche:  Dispositivi di protezione individuale – pagina 28

Controllare prima di iniziare!



Pericolo!

Pericolo di lesioni!

L'apparecchio può essere utilizzato soltanto se non vengono riscontrati guasti. Se un pezzo è guasto deve assolutamente essere sostituito prima dell'uso successivo.

Controllare le condizioni di sicurezza dell'apparecchio:

- Verificare la presenza di guasti visibili.
- Assicurarsi che tutti i pezzi dell'apparecchio siano saldamente montati.

Utilizzo



Pericolo!

Pericolo di lesioni!

Prima di iniziare il lavoro controllare il terreno e rimuovere tutti gli oggetti che potrebbero essere scagliati via dall'apparecchio.

Posizione corretta

Tenere l'apparecchio

- con la mano sinistra sulla maniglia anteriore;
- con la mano destra sulla maniglia principale ad altezza della vita;
- mantenendo l'equilibrio in una postura comoda.

Accendere l'apparecchio

- Tenere saldamente l'apparecchio con entrambe le mani.
- Premere l'interruttore On/Off (3).
- L'apparecchio si avvia.



Avvertenza:

Per un funzionamento continuo premere anche il pulsante di bloccaggio (2). Successivamente è possibile rilasciare l'interruttore On/Off (3) e il pulsante di bloccaggio (2).

Spegnere l'apparecchio



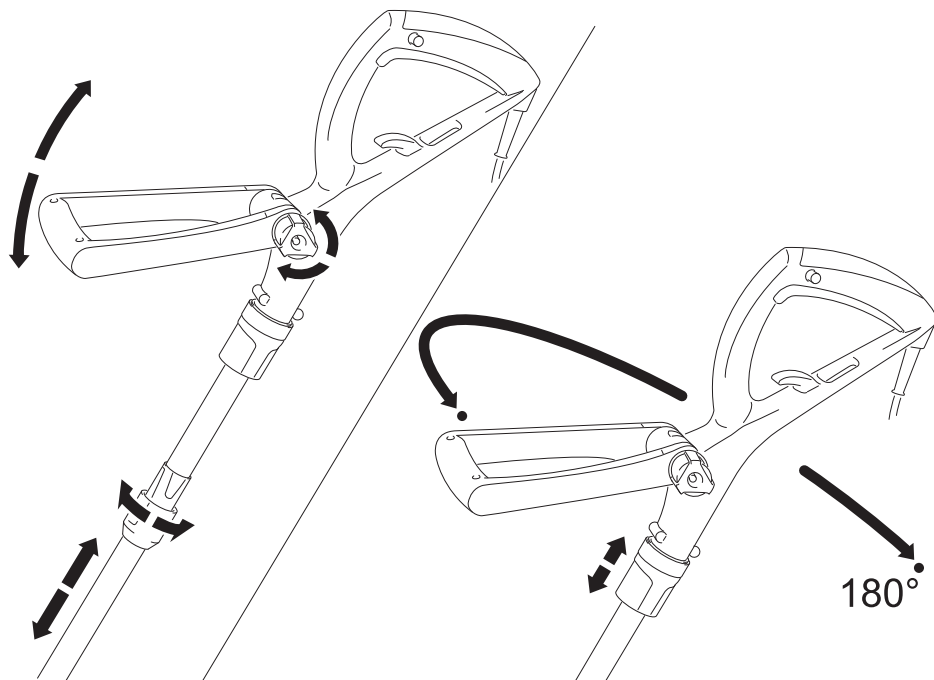
Pericolo di lesioni!

Attenzione!

Se l'apparecchio è impostato sul funzionamento continuo, è necessario prima premere a fondo l'interruttore On/Off (3) quindi rilasciarlo.

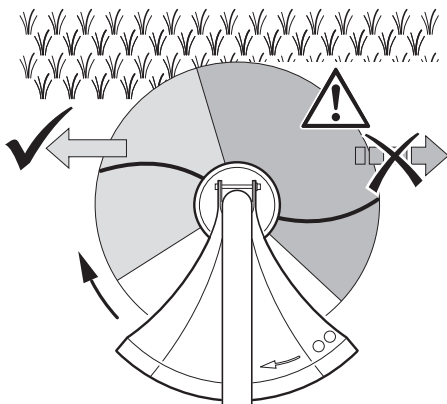
- Rilasciare l'interruttore On/Off.
- L'apparecchio si arresta.

Regolazione della posizione dell'impugnatura



Indicazioni per il taglio

- Tagliare soltanto con la parte sinistra (indicata in grigio chiaro) dell'area di taglio quando si muove l'apparecchio da destra a sinistra.
- Nella parte destra (qui in grigio scuro) i fili girano in direzione dell'utente: pertanto vi è un elevato pericolo di contraccolpo ed è possibile la proiezione di oggetti dovuta alla rotazione del filo in direzione dell'utente. Questo può causare lesioni.
- Quando si muove l'apparecchio da sinistra a destra, il filo deve essere mantenuto distante dall'erba, per evitare di scagliare via l'erba.
- Tagliare i ciuffi di erba alta sempre dall'alto verso il basso, in modo che i fili d'erba non si attorciglino intorno alla bobina.
- Utilizzare soltanto l'estremità del filo. In questo modo il filo si consuma di meno e si impedisce che l'erba si attorcigli alla bobina.
- Avvicinare il filo il più possibile a pali, muri, recinzioni e simili, ma senza toccarli. Gli oggetti duri consumano molto rapidamente il filo.
- Il filo può danneggiare la corteccia, giovani alberi e arbusti.



Allungamento dei fili

Se l'apparecchio non taglia più in modo pulito significa che i fili si sono accorciati troppo. I migliori risultati di taglio ci tengono allungando i fili fino a poterli tagliare alla lunghezza giusta con l'apposita taglierina.

Allungamento dei fili durante il taglio

- Ad apparecchio in funzione, toccare brevemente il terreno con il lato inferiore della bobina portafilo.
- Se i fili non si sono allungati abbastanza, toccare nuovamente.

I fili vengono tagliati automaticamente dalla taglierina nella calotta di protezione alla lunghezza corretta.

Allungamento manuale dei fili

Se i fili sono già diventati troppo corti, non allungarli più toccando il terreno. È necessario estrarli manualmente dalla bobina portafilo.

- Appoggiare l'apparecchio sul pavimento.

- Premere il lato inferiore della bobina portafilo con la mano ed estrarre entrambi i fili fino ad allungarli leggermente oltre il bordo della calotta di protezione.

I fili vengono tagliati dalla taglierina nella calotta di protezione alla lunghezza corretta al successivo utilizzo.

Pulizia e manutenzione



Attenzione!

Rischio di lesioni

Dopo aver spento il tagliabordi, i fili continuano a girare per alcune frazioni di secondo. Non toccare i fili in rotazione.

Piano di pulizia e manutenzione



Avvertenza:

Pulire l'apparecchio immediatamente dopo ogni utilizzo. I resti di erba secchi sono molto duri e difficili da rimuovere.

Prima di ogni utilizzo

Che cosa?

Controllare eventuali danni sul cavo di alimentazione e sulla spina di alimentazione.

Come?

Controllo visivo, eventualmente far sostituire dall'elettricista.

Se necessario

Che cosa?

Pulizia dell'apparecchio

Come?

Pulire l'apparecchio con uno straccio leggermente inumidito.

Sostituire il filo se troppo corto

☞ Sostituzione del filo – pagina 33

Sostituzione del filo

È possibile sostituire l'intera bobina oppure soltanto il filo.



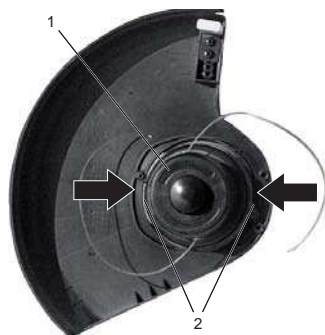
Pericolo!

Natura e fonte di pericolo!

Prima di lavorare sull'apparecchio estrarre sempre la spina di alimentazione (apparecchio senza corrente).

Estrazione della bobina portafilo

- Spingere in sede i dispositivi di arresto (2).
- Estrarre la bobina portafilo (1).

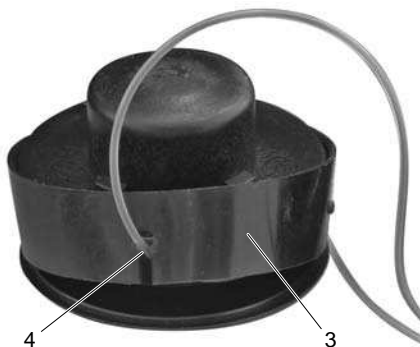


Sostituzione del filo nella bobina portafilo

- Rimuovere completamente i residui di filo.
- Piegare il nuovo filo al centro e agganciarlo alla bobina come in figura.



- Montare il riparo per i fili (3) in modo tale che entrambi i fili passino nelle apposite scanalature (4).

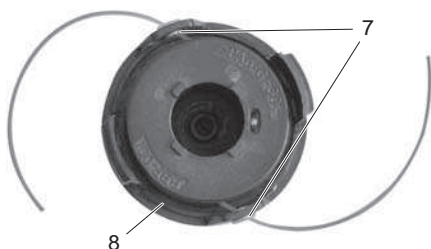


- Tenere saldamente il riparto per i fili (5) e girare la bobina portafilo (6) nella direzione indicata dalla freccia finché i fili sporgono ancora di ca. 15 cm.



Inserimento della bobina portafilo

- Infilare entrambi i fili nelle aperture (7) della scatola della bobina.
- Spingere la bobina portafili nella scatola della bobina (8). Sfilare i fili attraverso le aperture.



Regolazione dei fili alla lunghezza corretta

- Premere il lato inferiore della bobina portafilo con la mano ed estrarre entrambi i fili fino ad allungarli leggermente oltre il bordo della calotta di protezione.

I fili vengono tagliati automaticamente dalla taglierina nella calotta di protezione alla lunghezza corretta al successivo utilizzo.

Conservazione, trasporto

Conservazione



Pericolo!

Pericolo di lesioni!

Assicurarsi che le persone non autorizzate non abbiano accesso all'apparecchio.

- Tenere l'apparecchio in luogo asciutto.

Trasporto

- Bloccare l'apparecchio in modo che non scivoli.
- Per le spedizioni utilizzare l'imballaggio originale se possibile.

Smaltimento

Smaltimento dell'apparecchio



Gli apparecchi contrassegnati con il seguente simbolo non devono essere gettati nei rifiuti domestici. È obbligatorio smaltire separatamente questo tipo di apparecchi elettrici ed elettronici usati.

Si prega di informarsi presso il proprio comune riguardo allo smaltimento.

Con lo smaltimento separato gli apparecchi usati vengono destinati al riciclaggio o ad altre forme di riutilizzo. In questo modo si contribuisce ad impedire che eventuali sostanze dannose possano finire nell'ambiente.

Smaltimento dell'imballaggio

L'imballaggio è costituito da cartone e da pellicole con il contrassegno corrispondente, che ne indica il possibile riciclaggio.

- Provvedere al riutilizzo di questi materiali.

Guasti e assistenza

Se qualcosa non funziona ...



Pericolo!

Pericolo di vita!

Le riparazioni inadeguate possono causare un funzionamento non sicuro dell'apparecchio. Questo mette a repentaglio la propria vita e la sicurezza dell'ambiente circostante.

Spesso sono solo piccoli difetti che portano a un guasto. Di solito essi possono essere risolti facilmente dall'utente stesso. Si prega di controllare nella seguente tabella prima di rivolgersi al servizio assistenza. In tal modo si risparmiano molta fatica e anche eventuali spese.

Errore/guasto	Causa	Rimedio
Il motore non funziona.	Non c'è corrente elettrica?	Verificare il cavo, la spina, la presa e il fusibile.
	Cavo di allacciamento guasto?	Contattare il negozio OBI.

Errore/guasto	Causa	Rimedio
Il filo non si svolge.	Filo terminato?	☞ Sostituzione del filo – pagina 33.
	Bobina portafilo bloccata?	Eliminare la causa del bloccaggio (☞ Estrazione della bobina portafilo – pagina 34).

Se non è possibile eliminare l'errore, si prega di rivolgersi direttamente al servizio di assistenza. Le riparazioni inappropriate invalidano la garanzia e possono causare costi aggiuntivi a suo carico.

Dati tecnici

Tensione nominale caricabatterie	230V ~ 50Hz	450 W
Classe di protezione	II	
Numero di giri massimo	10000 min ⁻¹	
Diametro area di taglio	270 mm	
Livello di potenza sonora (L _{WA})*	96 dB (A)	
Livello di pressione sonora (L _{PA})*	85 dB (A)	
Vibrazione	4,5 m/s ²	
Insicurezza	k=1,5m/s ²	
Diametro del filo (no metallo)	1,4 mm	

*) I valori indicati sono valori di emissione e quindi non devono al contempo rappresentare valori sicuri sul posto di lavoro. Nonostante vi sia una correlazione tra livelli di emissione e di immissione, da questo non si può dedurre con certezza se siano necessari provvedimenti di sicurezza aggiuntivi o no. I fattori che influenzano il livello di immissione attuale sul posto di lavoro comprendono le caratteristiche dell'ambiente di lavoro, altre fonti di rumore, come ad esempio il numero di macchine e altre procedure operative nell'area circostante. I valori ammessi possono inoltre variare da Paese a Paese. Queste informazioni tuttavia dovrebbero mettere l'utente in condizione di valutare meglio i pericoli e i rischi.

GARANZIA

Questo apparecchio è un prodotto di qualità, costruito accuratamente secondo lo stato attuale della tecnica e utilizzando un materiale comune di buona qualità. Il periodo di garanzia è di 60 mesi a decorrere dalla data di consegna, che deve essere certificata con scontrino di cassa, fattura o bolla di consegna. Nel periodo di garanzia il nostro servizio clienti si impegna ad eliminare tutti i difetti di funzionamento, per i quali sia possibile dimostrare l'origine dovuta a difetti del materiale e non a un trattamento non conforme alle nostre istruzioni per l'uso. La garanzia si espleta a nostra discrezione riparando gratuitamente i pezzi difettosi o sostituendoli con pezzi funzionanti. I pezzi sostituiti tornano di nostra proprietà. La riparazione o sostituzione dei singoli pezzi non implica il prolungamento del periodo di garanzia, così come non riaccende un nuovo periodo di garanzia per l'apparecchio in uso. Non è prevista una scadenza di garanzia propria per i pezzi di ricambio montati. Non rientrano nella garanzia danni e carenze degli apparecchi o di loro parti dovuti a sollecitazione impropria, trattamento e manutenzione irregolare. Lo stesso vale per la mancata osservanza delle istruzioni per l'uso, nonché per l'installazione di pezzi di ricambio e accessori che non rientrano nel nostro assortimento. Interventi o modifiche all'apparecchio apportati da persone che non ne hanno l'autorità, causano l'annullamento della garanzia.

La garanzia non si applica a pezzi logorati in seguito a naturale usura.

In caso di reclami di garanzia, guasti, necessità di pezzi di ricambi o accessori, rivolgersi alla Centrale Servizio Clienti indicata qui di seguito:

Centrale Servizio Clienti:



Vertrieb/Distribution / Distribuzione:
Migros-Genossenschafts-Bund, CH-8031 Zürich
MIGROS-France S.A., F-74100 Etrembières



M-INFOLINE
0848 84 0848
www.migros.ch

DO IT+ GARDEN
MIGROS

Chère cliente, cher client,

Nous nous réjouissons de la confiance que vous nous apportez !

Votre nouvel appareil a été construit et fabriqué selon l'état actuel de la technique. De par la nature des travaux pour lesquels il a été construit, il doit être manipulé avec précaution étant donné qu'il représente des risques pour vous et votre environnement.

Afin que vous puissiez longtemps profiter de votre nouvel appareil et pour garantir une sécurité suffisante lors du travail avec ce dernier, vous devez connaître les risques liés à sa manipulation et travailler avec circonspection.

Lisez impérativement ce manuel d'utilisation avant la première mise en service ! Vous allez y trouver toutes les remarques pour une utilisation sûre et une grande longévité de l'appareil.

Respectez impérativement toutes les consignes de sécurité figurant dans ce manuel !

Sommaire

Avant de commencer	40
Usage conforme	40
Signification des pictogrammes utilisés	40
Sur l'appareil	41
Pour votre sécurité	42
Consignes de sécurité générales pour appareils électriques	42
Sécurité du poste de travail	42
Sécurité électrique	43
Sécurité de personnes	43
Manipulation consciencieuse et utilisation d'appareils électriques	44
Service	45
Consignes de sécurité pour la débroussailleuse	45
Maladie de Raynaud (syndrome des doigts blancs)	46
Équipement de protection personnel	47
Vue d'ensemble de l'appareil	47
Déballage et montage	48
Déballage	48
Contenu de la livraison	48
Montage capot de protection	48
Utilisation	49
Contrôler avant le démarrage !	49
Utilisation	49
Éteindre l'appareil	50
Nettoyage et maintenance	52
Vue d'ensemble du nettoyage et de la maintenance	52
Remplacement de fil	52
Stockage, transport	55

Stockage	55
Transport	55
Mise au rebut	56
Mise au rebut de l'appareil	56
Élimination de l'emballage	56
Pannes et solutions	56
Lorsqu'un élément ne fonctionne pas	56
Caractéristiques techniques	57
Pièces de rechange	58

Avant de commencer ...

Usage conforme

Cet appareil doit uniquement être utilisé avec le mécanisme de coupe d'origine autorisé pour la coupe d'herbe et de fanes sauvages au niveau des arbres, des murs, des poteaux, des bordures de pelouse et d'autres surfaces difficilement accessibles pour une tondeuse.

L'appareil ne doit pas être utilisé pour la coupe de fourrés, de grandes herbes sauvages, du bois ou d'autres objets.

Il est strictement interdit d'utiliser l'appareil à des fins commerciales.

L'appareil est uniquement destiné à une utilisation personnelle sur des terrains privés.

Toute utilisation non conforme ainsi que toutes les activités réalisées avec l'appareil et non décrites dans ce manuel d'utilisation sont considérées comme une utilisation erronée non autorisée et hors des limites de responsabilité légales du fabricant.

Signification des pictogrammes utilisés

Les mises en garde et remarques sont clairement signalées dans le manuel d'utilisation. Les pictogrammes suivants sont utilisés :



Danger !

Type et origine du danger !

En cas de non respect de la mise en garde, danger de mort et de blessures corporelles.



Attention !

Type et origine du danger !

Cette mise en garde signale un risque éventuel de dommages causés aux appareils, à l'environnement ou à d'autres biens matériels.



Remarque :

ce symbole attire votre attention sur une information permettant une meilleure compréhension des opérations.

Attention !



...

Ces pictogrammes désignent l'équipement de protection personnel nécessaire.


Sur l'appareil

Les pictogrammes suivants figurent sur votre appareil :



AVERTISSEMENT - Lire le manuel d'utilisation.

.../min

Rotations ( Caractéristiques techniques – page 57).



Protéger de la pluie et de l'humidité.



Débrancher la fiche secteur avant chaque maintenance.



Si le câble secteur est endommagé, débrancher la fiche secteur !



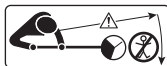
Puissance sonore ( Caractéristiques techniques – page 57)



Pièces volantes.



Respecter l'écart.



Éloigner les personnes qui se trouvent autour de l'appareil.



Ne pas insérer les mains dans la bobine de fil en rotation.

Pour votre sécurité

Consignes de sécurité générales pour appareils électriques



Danger !

Lisez toutes les consignes de sécurité et les instructions !

Des manquements à l'observation des consignes de sécurité et aux instructions peuvent causer un choc électrique, un incendie et/ou de graves blessures.



Danger !

Conservez toutes les consignes de sécurité et les instructions pour le futur.

Le terme "Appareil électrique" utilisé dans les consignes de sécurité se rapporte aux appareils électriques utilisés avec le courant électrique (avec câble secteur) et aux appareils électriques utilisés avec des accumulateurs (sans câble secteur).

Sécurité du poste de travail

- Maintenez votre périmètre de travail dans un état propre et bien éclairé. Du désordre ou des périmètres de travail non éclairés peuvent conduire à des accidents.

- Ne travaillez pas avec l'appareil électrique dans un environnement explosif, dans lequel se trouvent des liquides, des gaz ou des poussières inflammables. Les appareils électriques génèrent des étincelles qui peuvent allumer la poussière ou les vapeurs.
- Tenez les enfants et les autres personnes à l'écart de l'appareil électrique lorsque vous utilisez ce dernier. Si vous êtes distrait, vous pouvez perdre le contrôle de l'appareil.

Sécurité électrique

- Évitez le contact corporel avec les surfaces mises à la terre, comme les tubes, les chauffages, les fours et les réfrigérateurs. Risque d'électrocution plus élevé lorsque votre corps est mis à la terre.
- Maintenez les appareils électriques à l'écart de la pluie et de l'humidité. La pénétration d'eau dans un appareil électrique accroît le risque d'un choc électrique.
- N'utilisez pas le câble à d'autres fins pour porter l'appareil électrique, le suspendre ou pour sortir la fiche de la prise. Maintenez le câble à l'écart de la chaleur, de l'huile, d'arêtes vives ou des pièces d'appareil en mouvement. Les câbles endommagés ou enroulés accroissent le risque d'électrocution.
- En cas de détérioration de la ligne de raccordement, cette dernière doit uniquement être remplacée par le service après-vente.
- Lorsque vous travaillez avec un appareil électrique à l'air libre, utilisez uniquement une rallonge qui est également appropriée pour l'extérieur. L'utilisation d'une rallonge spécialement adaptée pour une utilisation extérieure réduit le risque d'électrocution.
- Si le fonctionnement de l'appareil électrique est inévitable dans un environnement humide, utiliser un disjoncteur-protecteur contre les courants de court-circuit avec un courant de déclenchement de 30 mA ou inférieur. L'utilisation d'un disjoncteur-protecteur contre les courants de court-circuit réduit le risque d'un choc électrique.
- Acheminez la ligne de raccordement de telle manière à ne pas rester accroché à des branches ou autres pendant la procédure de sciage.

Sécurité de personnes

- Soyez attentifs, veillez à ce que vous faites et travaillez raisonnablement avec un appareil électrique. N'utilisez pas d'appareil électrique lorsque vous êtes fatigué ou sous l'emprise de drogues, de l'alcool ou de médicaments. Un moment d'inattention lors de l'utilisation de l'appareil électrique peut conduire à de graves blessures.

- Portez toujours un équipement de protection personnel et des lunettes de protection. Le port d'équipement de protection personnel comme un masque anti-poussière, des chaussures de sécurité antidérapantes, un casque de protection ou des protections pour les oreilles, selon le type et la finalité de l'appareil électrique, réduit le risque de blessures.
- Évitez une mise en service non intentionnée. Assurez-vous que l'appareil électrique est éteint avant de le raccorder à l'alimentation électrique et/ou à l'accumulateur, de le prendre ou de le porter.
Si lors du port de l'appareil électrique vous avez le doigt sur le commutateur ou si vous raccordez l'appareil à l'alimentation électrique lorsqu'il est allumé, ceci peut conduire à des accidents.
- Retirez les appareils de réglage ou les clés avant d'allumer l'appareil électrique.
Un outil ou une clé qui se trouve dans une partie d'appareil en rotation, peut conduire à des blessures.
- Évitez une tenue corporelle anormale. Assurez-vous d'une position sûre et veillez à tout moment à conserver l'équilibre.
De cette manière, vous pouvez mieux contrôler l'appareil électrique dans des situations inattendues.
- Portez des vêtements appropriés. Ne portez pas de vêtements amples ou de bijoux. Maintenez les cheveux, les vêtements et les gants à l'écart des pièces en mouvement. Les vêtements amples, les bijoux ou les cheveux longs peuvent être saisis par les éléments en mouvement.

Manipulation consciencieuse et utilisation d'appareils électriques

- Ne surchargez pas l'appareil. Utilisez l'appareil électrique destiné au travail que vous souhaitez réaliser.
Vous travaillez toujours mieux et avec une plus grande sécurité dans le domaine de performance indiqué lorsque vous utilisez l'appareil électrique approprié.
- N'utilisez aucun appareil électrique dont le commutateur est défectueux.
Un appareil électrique qui ne peut plus être allumé ou éteint, est dangereux et doit impérativement être réparé.
- Débranchez la fiche de la prise et/ou retirez l'accumulateur avant de procéder à des réglages sur l'appareil, de changer des pièces/accessoires ou de ranger l'appareil.
Cette mesure de précaution empêche le démarrage non intentionné de l'appareil électrique.
- Stockez les appareils électriques non utilisés hors de portée des enfants. Interdisez l'utilisation de l'appareil aux personnes qui ne sont pas familiarisées avec ce dernier ou qui ne sont pas en mesure de lire ces instructions.
Les appareils électriques sont dangereux lorsqu'ils sont utilisés par des personnes non expérimentées.

- Entretenez les appareils électriques avec soin. Contrôlez si les pièces mobiles fonctionnent parfaitement et ne se coincent pas, si des pièces ne sont pas cassées ou endommagées ce qui entraverait le fonctionnement de l'appareil électrique. Laissez réparer les pièces endommagées avant l'utilisation de l'appareil.
De nombreux accidents sont causés par des appareils électriques mal entretenus.
- Utilisez l'appareil électrique, les accessoires, les appareils d'exploitation etc. conformément aux instructions. Tenez ici compte des conditions de travail et de l'activité à exécuter.
L'utilisation d'appareils électriques à d'autres fins que celles prévus peut conduire à des situations dangereuses.

Service

- Laissez votre appareil électrique uniquement réparer par du personnel professionnel qualifié et utilisez uniquement des pièces de rechange d'origine.
Vous garantissez ainsi le maintien de la sécurité de l'appareil électrique.

Maintenance

- Avant la réalisation de tous travaux sur l'appareil, débranchez toujours la fiche secteur (mettre l'appareil hors tension).
- Seuls les travaux de maintenance et les éliminations de pannes ici décrits peuvent être réalisés. Tous les autres travaux sont strictement réservés à un professionnel.
- Contrôlez régulièrement tous les vissages quant à leur fixation.
- Utilisez uniquement des pièces de rechange d'origine. Seules ces pièces de rechange sont construites et appropriées pour l'appareil. L'utilisation d'autres pièces de rechange conduit non seulement à une perte de la garantie, mais vous pouvez également mettre votre environnement en péril et vous exposez vous-même à des dangers.
- Assurez-vous que les fentes d'aération soient toujours libres de résidus de coupe.

Stockage et transport

- Stockez toujours l'appareil dans un endroit sec.
- Lors du transport, protégez toujours l'appareil de dommages.

Consignes de sécurité pour la débroussailleuse

- Lors de bruits ou de vibrations plus importantes de l'appareil, ce dernier doit être immédiatement éteint et contrôlé.
- Lors de travaux avec l'appareil, veillez toujours à une position bien stable et à un maintien corporel naturel.
- Tenez toujours l'appareil fermement avec les deux mains.
- Avant le début du travail, inspectez le périmètre de travail en vue d'objets ou d'animaux.
Éloignez tous les objets qui pourraient être éjectés ou s'enrouler dans la bobine du fil.

- Avant le début du travail, contrôlez le terrain et retirez tous les objets qui pourraient endommager le mécanisme de coupe.
- Tenez toujours vos distances par rapport au mécanisme de coupe.
- Aucune personne et aucun animal ne doit séjourner dans un rayon de 15 m autour du périmètre de coupe étant donné qu'ils/elles pourraient être blessé(e)s par des objets catapultés.
- Travaillez uniquement dans de bonnes conditions de visibilité et d'éclairage.
- Ne travaillez pas à une hauteur supérieure au-dessus de votre taille ! Ne vous penchez pas, ne vous balancez pas en arrière !
- Le vêtement de l'utilisateur doit être près du corps. Évitez de porter des vêtements vagues. Portez des chaussures stables et fermées et un pantalon long de travail.
- Attention lorsque vous reculez. Risque de trébuchement !
- Ne pas travailler lorsque l'herbe est mouillée.
- Lors de travaux en pente, veiller à une bonne stabilité.
- Ne jamais courir lorsque vous travaillez avec l'appareil.
- Toujours travailler perpendiculairement à la pente, jamais en descente ou en montée.
- Ne pas travailler sur des terrains escarpés.
- Une fois le moteur coupé, le mécanisme de coupe continue encore à tourner pendant un bref moment. Toucher le mécanisme de coupe uniquement lorsqu'il est totalement immobilisé.

Maladie de Raynaud (syndrome des doigts blancs)

L'utilisation fréquente d'appareils vibrants peut entraîner des lésions nerveuses chez des personnes souffrant de troubles circulatoires (fumeurs, diabétiques par exemple). En particulier les doigts, les mains, les poignets et/ou les bras présentent entre autres les symptômes suivants, qui peuvent cependant n'être que partiellement présents : douleurs, picotements, piqûres, engourdissement de parties corporelles, décoloration de la peau.

- Lorsque vous remarquez des altérations inhabituelles, mettez immédiatement fin à votre travail et consultez un médecin.

Vous pouvez nettement réduire les risques si vous respectez les consignes suivantes :

- Par temps froid, maintenez votre corps et en particulier vos mains au chaud. Le fait de travailler avec des mains glacées est un facteur principal de risque !
- Faites régulièrement une pose et bougez les mains pendant ce temps. Vous encouragez ainsi la circulation du sang.

Équipement de protection personnel



Porter une protection pour les yeux et un protège-oreilles.



Porter des gants de protection



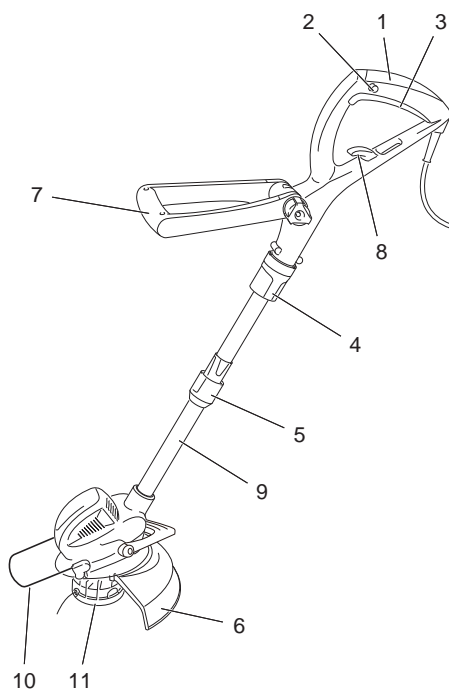
Porter des chaussures de sécurité



Porter des vêtements près du corps.

Vue d'ensemble de l'appareil

1. Poignée
2. Bouton de réglage
3. Commutateur marche / arrêt
4. Blocage (réglage de poignée)
5. Blocage (réglage en longueur)
6. Capot de protection
7. Poignée avant
8. Fixation (câble d'alimentation)
9. Perche télescopique
10. Étrier de protection
11. Bobine de fil



Déballage et montage

Déballage

Déballer le produit et contrôler l'intégralité de la livraison.

Voir également :  Élimination de l'emballage – page 56

Contenu de la livraison

- Manuel d'utilisation
- Débroussailleuse
- Capot de protection



Remarque :

si une des pièces devait manquer ou être endommagée, veuillez vous adresser à votre revendeur.

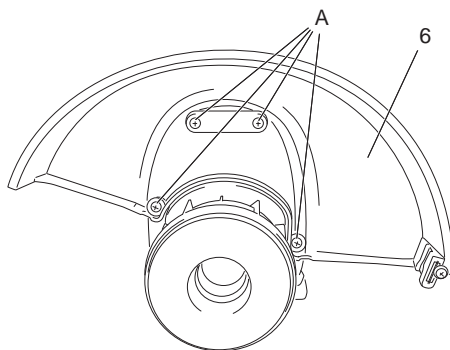
Montage capot de protection



Danger !

Risque de blessure !


Sur la partie inférieure du capot de protection se trouve une lame tranchante permettant de couper le fil. Retirez la protection de transport uniquement après le montage.



Utilisation

Attention !



Voir également :  Équipement de protection personnel – page 47

Contrôler avant le démarrage !



Danger !

Risque de blessure !

L'appareil doit uniquement être mis en service si aucune défectuosité n'a été constatée lors de la vérification. Si une pièce est défectueuse, elle doit impérativement être remplacée avant l'utilisation suivante.

Vérifiez les dispositifs de sécurité et l'état de sécurité de l'appareil :

- Vérifiez s'il existe des défectuosités apparentes.
- Contrôlez si toutes les pièces de l'appareil sont fermement montées.

Utilisation



Danger !

Risque de blessure !

Avant le début du travail, contrôlez le terrain et retirez tous les objets qui pourraient être éjectés par l'appareil.

Positionnement adéquat

Tenez l'appareil

- avec la main gauche sur la poignée avant ;
- avec la main droite environ à hauteur du bassin, la main posée sur la poignée de commande ;
- équilibré dans une position sûre.

Allumer l'appareil.

- Tenir fermement l'appareil avec les deux mains.
 - Appuyer sur le bouton marche/arrêt (3).
 - L'appareil démarre.
-



Remarque :

Pour une exploitation permanente, appuyez en complément sur le bouton d'arrêt (2). Il est possible de relâcher le bouton marche/arrêt (3) et le bouton de blocage (2).

Éteindre l'appareil



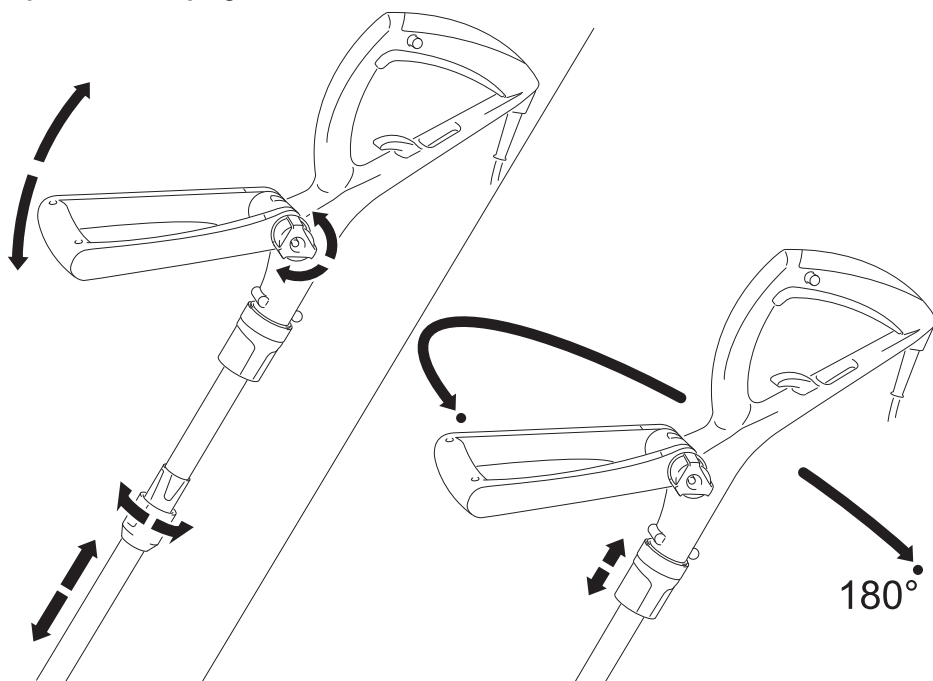
Risque de blessure !

Attention !

Si l'appareil est réglé sur le fonctionnement permanent, vous devez alors enfoncer intégralement le bouton marche/arrêt (3) puis le relâcher.

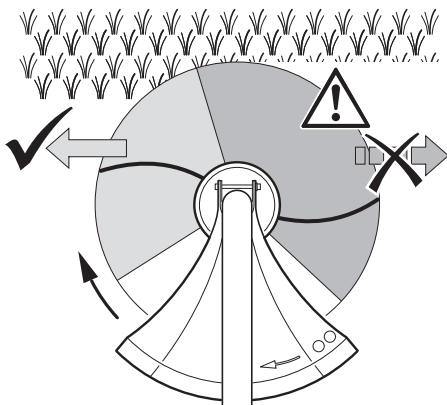
- Relâcher le bouton marche/arrêt.
- L'appareil s'arrête.

Régler la position de la poignée



Remarques relatives à la coupe

- Coupez uniquement avec la zone gauche du logement de coupe (ici indiqué en gris clair) lorsque vous déplacez l'appareil de la droite vers la gauche.
- Dans la zone de droite (ici indiquée en gris foncé), les fils tournent dans votre direction : Risque élevé de contre-coups, risque de projection d'objets dans votre direction suite à la rotation du fil dans votre direction. Vous pouvez être ici blessé.
- Lorsque vous déplacez l'appareil de la gauche vers la droite, vous devez tenir le fil à l'écart de l'herbe afin que de l'herbe ne soit pas projetée dans les airs.
- Toujours couper les herbes longues du haut vers le bas, afin que les herbes ne s'enroulent pas autour de la bobine.
- utilisez uniquement la pointe du fil. Vous consommez ainsi moins de fil et évitez que l'herbe s'entrave dans la bobine.
- Ne tenez pas le fil plus près que nécessaire au niveau des poteaux, murs, clôtures et similaires. Le contact avec des objets durs use très rapidement le fil.
- Des écorces d'arbres, de jeunes arbres et des buissons peuvent être endommagés par le fil.



Allonger les fils

Lorsque l'appareil ne coupe plus correctement, les fils sont trop courts.

Vous obtenez des résultats de coupe optimaux lorsque vous rallongez les fils de telle manière pour qu'ils soient coupés par la lame de coupe à la longueur adéquate.

Rallonger les fils en cours de coupe

- Lorsque l'appareil est en marche, tapez légèrement avec le côté inférieur de la bobine du fil sur le sol.
- Si les fils ne sont pas assez rallongés, tapez encore une fois.

Les fils sont automatiquement coupés dans le capot de protection à la longueur adéquate par la lame de coupe.

Rallonger les fils à la main

Lorsque les fils sont déjà trop courts, vous ne pouvez plus les rallonger en tapant avec l'appareil sur le sol. Vous devez les sortir à la main de la bobine de fil.

- Poser l'appareil sur le sol.

- Appuyez avec la main sur la partie inférieure de la bobine de fil et sortez les deux fils jusqu'à ce qu'ils soient un peu plus longs que la bordure du capot de protection.

Les fils sont coupés à la longueur adéquate dans le capot de protection par la lame de coupe lors de l'utilisation suivante.

Nettoyage et maintenance



Attention !

Risque de blessure

Une fois que la débroussailleuse a été arrêtée, les fils continuent à tourner encore pendant quelques fractions de secondes.

Ne pas toucher les fils en rotation.

Vue d'ensemble du nettoyage et de la maintenance



Remarque :

Nettoyez l'appareil immédiatement après chaque utilisation. Des résidus d'herbes séchés sont très durs et donc très difficiles à retirer.

Avant chaque utilisation

Quelle pièce ?

Contrôlez le câble et la fiche secteur en vue d'éventuelles détériorations.

Comment ?

Contrôle visuel, laissez éventuellement remplacer par un électricien professionnel.

En cas de besoin

Quelle pièce ?

Nettoyer l'appareil

Comment ?

Essuyer l'appareil avec un chiffon légèrement humidifié.

Remplacez le fil lorsqu'il est trop court.

 Remplacement de fil – page 52

Remplacement de fil

Il est possible de remplacer la bobine de fil complète ou de changer uniquement le fil.



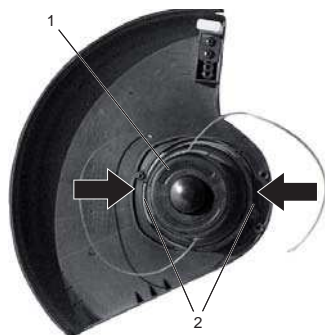
Danger !

Type et origine du danger !

Avant la réalisation de tous travaux sur l'appareil, débranchez toujours la fiche secteur (mettre l'appareil hors tension).

Retrait de la bobine de fil

- Enfoncer les butées (2).
- Retirer la bobine de fil (1).

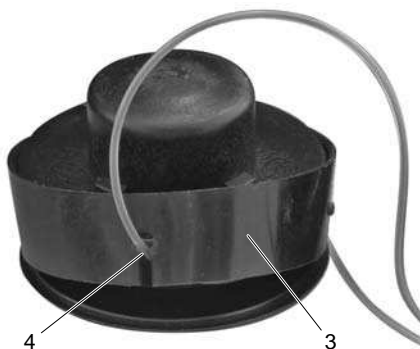


Remplacer le fil dans la bobine de fil

- Retirer intégralement les restes de fil.
- Courber le nouveau fil au milieu et l'accrocher dans la bobine comme indiqué sur l'illustration.



- Poser le recouvrement de fil (3) de telle manière que les deux fils traversent les évidements (4).

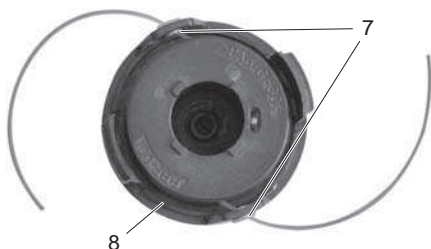


- Maintenir le recouvrement de fil (5) et faire tourner la bobine de fil (6) dans le sens de la flèche jusqu'à ce que les fils ne dépassent plus que de 15 cm.



Installer la bobine de fil

- Enfiler les deux fils dans les ouvertures (7) du carter de bobine.
- Enfoncer la bobine de fil dans le carter de bobine (8). Sortir les fils à travers les ouvertures.



Régler le fil à la longueur adéquate

- Appuyez avec la main sur la partie inférieure de la bobine de fil et sortez les deux fils jusqu'à ce qu'ils soient un peu plus longs que la bordure du capot de protection.

Les fils sont automatiquement coupés à la longueur adéquate dans le capot de protection par la lame de coupe lors de l'utilisation suivante.

Stockage, transport

Stockage



Danger !

Risque de blessure !

Assurez-vous que les personnes non autorisées n'aient pas accès à l'appareil !

- Entreposez l'appareil dans un endroit sec.

Transport

- Bloquez l'appareil contre tout glissement.
- En cas d'expédition, utilisez si possible l'emballage d'origine.

Mise au rebut

Mise au rebut de l'appareil



Les appareils qui portent le symbole figurant ci-contre, ne doivent pas être éliminés par le biais des ordures ménagères. Vous devez éliminer de tels appareils électriques et électroniques usagés de manière séparée.

Informez-vous auprès de votre commune des possibilités de mise au rebut réglementées.

Avec l'élimination séparée, vous remettez les appareils usagés à un centre de recyclage ou à d'autres formes de retraitement. Vous aidez ainsi à éviter que des matières polluantes soient éventuellement déposées dans l'environnement.

Élimination de l'emballage

L'emballage est composé de carton et de feuilles portant des indications correspondantes et qui peuvent être recyclées.

- Déposez ces matériaux aux endroits appropriés afin qu'ils soient recyclés.

Pannes et solutions

Lorsqu'un élément ne fonctionne pas ...



Danger !

Danger de mort !

Des réparations non conformes peuvent conduire à un fonctionnement non sécurisé de votre appareil. Vous mettez votre environnement en péril et vous exposez vous-même au danger.

Il s'agit souvent de petits défauts qui conduisent à une défectuosité. Vous pouvez souvent éliminer le problème par vous-même. Veuillez tout d'abord consulter le tableau suivant avant de vous adresser à votre service après-vente. Vous économisez ainsi un dérangement et éventuellement aussi des coûts.

Panne/Incident	Cause	Solution
Le moteur ne tourne pas.	Absence de tension de réseau ?	Vérifiez le câble, la fiche, la prise et le fusible.
	Câble de raccordement défectueux ?	Contactez votre magasin OBI.

Panne/Incident	Cause	Solution
Les fils ne se déroulent pas.	Fils épuisés ?	☞ Remplacement de fil – page 52.
	Bobine de fil bloquée ?	Éliminez la cause du blocage (☞ Retrait de la bobine de fil – page 54).

Si vous n'êtes pas en mesure d'éliminer la panne par vous-même, veuillez vous adresser directement à votre service après-vente. Notez que la réalisation de réparations non conformes entraîne l'annulation de la garantie et vous cause éventuellement des coûts supplémentaires.

Caractéristiques techniques

Tension nominale chargeur	230V ~ 50Hz 450 W
Catégorie de protection	II
Rotation maximale	10000 min ⁻¹
Diamètre de la zone de coupe	270 mm
Puissance sonore (L _{WA})*	96 dB (A)
Pression sonore (L _{PA})*	85 dB (A)
Vibration	4,5 m/s ²
Insécurité	k=1,5m/s ²
Diamètre de fil (pas de métal)	1,4 mm

*) Les valeurs indiquées sont des valeurs d'émission et ne doivent pas obligatoirement représentées simultanément des valeurs de poste de travail sûr. Bien qu'il existe une corrélation entre les niveaux d'émission et de nuisance, on ne peut pas déduire de manière fiable si des mesures de prévoyance supplémentaires sont nécessaires ou non. Des facteurs qui exercent une influence sur le niveau de nuisances actuel existant sur le poste de travail, comprennent la nature propre au local de travail, d'autres sources de bruits, par exemple le nombre de machines et d'autres procédures de travail limitrophes. Les valeurs de poste de travail autorisées peuvent également varier d'un pays à un autre. Cette information est uniquement destinée à fournir à l'utilisateur une meilleure évaluation de la mise en péril et du risque.

GARANTIE

Cet appareil est un produit de qualité. Il a été conçu selon les connaissances techniques actuelles et construit soigneusement en utilisant une bonne matière première courante.

La durée de garantie est de 60 mois et commence à courir au moment de la remise qui doit être attestée en présentant le ticket de caisse, la facture ou le bon de livraison. Pendant la période de garantie, toutes les anomalies fonctionnelles sont éliminées par notre service après-vente résultant, malgré une manipulation correcte conformément à notre notice d'utilisation, d'un vice de matériel.

La garantie se déroule de façon à ce que les pièces défectueuses soient réparées gratuitement ou remplacées par des pièces impeccables, selon notre choix. Les pièces remplacées deviennent notre propriété. La réparation ou le remplacement de certaines pièces n'entraîne aucune prolongation de la durée de garantie ni une nouvelle garantie pour l'appareil. Les pièces de rechange montées n'ont pas de durée de garantie propre. Nous n'accordons aucune garantie pour des dommages et défauts sur les appareils ou leurs pièces découlant d'une trop forte sollicitation, d'une manipulation non conforme ou d'un manque d'entretien.

Cela vaut également en cas de non-respect de la notice d'utilisation ainsi que pour le montage de pièces de rechange et d'accessoires qui ne figurent pas dans notre gamme. En cas d'interventions ou de modifications de l'appareil effectuées par des personnes que nous n'avons pas mandatées, le droit à la garantie devient caduc.

La garantie ne s'étend pas aux pièces usées en raison d'une usure naturelle.

En cas de demande de garantie, de pannes, de demande de pièces de rechanges ou d'accessoires, veuillez vous adresser à la centrale du service après-vente ci-dessous :

Centrale du service après-vente :



Vertrieb/Distribution / Distribuzione:
Migros-Genossenschafts-Bund, CH-8031 Zürich
MIGROS-France S.A., F-74100 Etrembières



M-INFORM
0848 84 0848
www.migros.ch

DO IT+ GARDEN
MIGROS