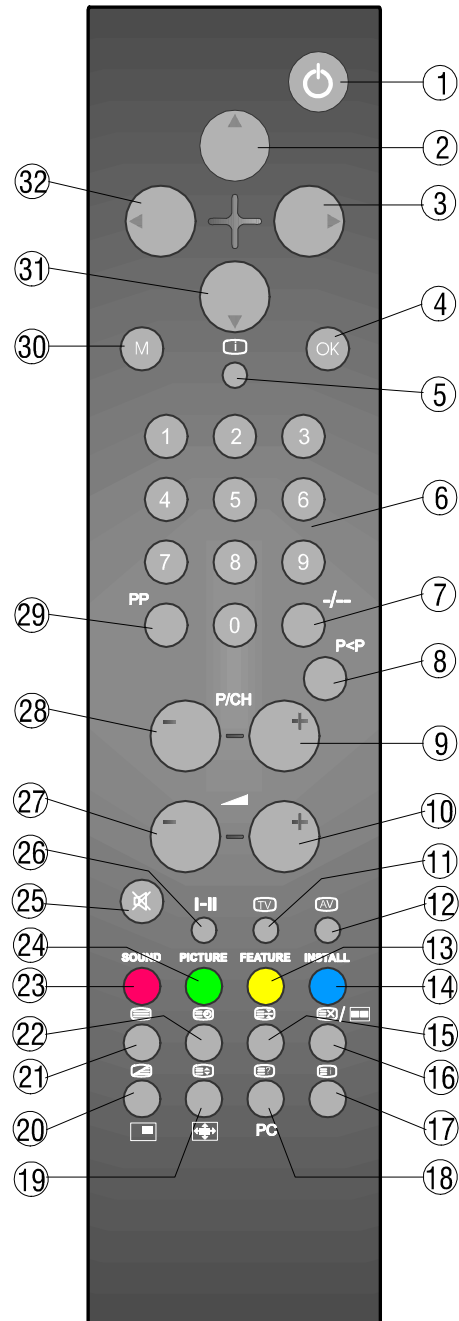


## Contenuto

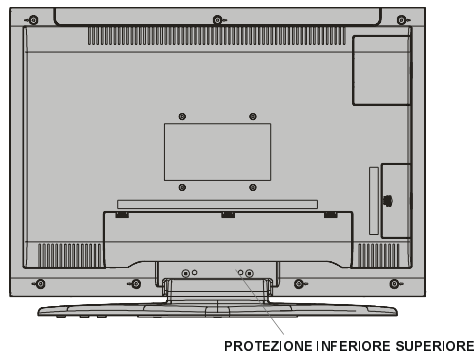
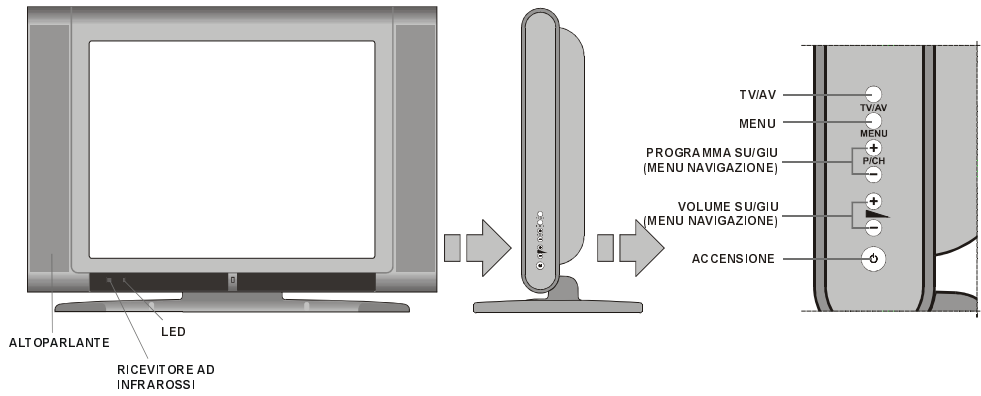
<b>Tasti telecomando</b> .....	<b>53</b>	<b>Televideo</b> .....	<b>69</b>
<b>Tasti pannello di controllo</b> .....	<b>54</b>	Per far funzionare il Televideo .....	70
<b>Preparazione</b> .....	<b>55</b>	Come selezionare una pagina del	
Installazione del televisore TFT a muro .	55	Televideo .....	70
Funzioni .....	57	Per Selezionare una Pagina dell'Indice .	70
Caratteristiche pannello .....	57	Per Selezionare il Televideo con un	
<b>NORME DI SICUREZZA</b> .....	<b>57</b>	Programma TV .....	70
<b>Prima di accendere la TV</b> .....	<b>59</b>	Per Selezionare Testo ad Altezza Doppia	70
<b>Accendere e spegnere il televisore</b> ....	<b>59</b>	Per Mostrare informazioni "nascoste"	70
Per accendere il televisore .....	59	Per Fermare il Cambio di Pagina	
Come spegnere il televisore .....	60	Automatico .....	70
<b>Mettere in funzione il televisore</b> .....	<b>60</b>	Per Selezionare una Pagina di	
Sistema automatico di		Sottocodice .....	70
programmazione iniziale (APS) .....	60	Fastext .....	71
<b>Sistema di menu</b> .....	<b>61</b>	Per uscire dal Televideo .....	71
Menu immagine .....	61	Per visualizzare l'ora .....	71
Menu audio .....	63	<b>Collegamenti Apparecchi Periferici</b> ....	<b>71</b>
Menu funzione .....	63	CONNESSIONE SUONO PC .....	71
Menu finestra .....	64	Con presa Euroconnector (scart) .....	71
Menu opzioni .....	65	Via Ingresso Ant .....	71
Menu impostazioni .....	66	Decoder .....	72
<b>Altre funzioni</b> .....	<b>68</b>	TV e videoregistratore .....	72
Stato del TV .....	68	Riproduzione NTSC .....	72
Programma precedente .....	69	Cercare e memorizzare il segnale	
Indicatore dell'audio .....	69	di test del videoregistratore .....	72
Indicatore di interruzione temporanea		Macchina fotografica e telecamera ....	72
dell'audio (mute) .....	69	Collegare il decoder al videoregistratore	72
Modalità AV .....	69	Collegare le cuffie .....	72
Modalità PC .....	69	<b>Consigli</b> .....	<b>73</b>
		<b>COLLEGAMENTI ANTENNA</b> .....	<b>75</b>
		<b>MODALITA' DI VISUALIZZAZIONE</b>	
		<b>INGRESSO PC</b> .....	<b>76</b>
		<b>Specifiche tecniche</b> .....	<b>77</b>

## Tasti telecomando

- ① = Stand By
- ② = Cursore In alto
- ③ = Cursore A destra
- ④ **OK** = Okay (Memorizza)
- ⑤ = Info
- ⑥ **0 - 9** = Programma Diretto
- ⑦ **-/-** = Senza Funzione
- ⑧ **P<P** = Programma Precedente
- ⑨ **P/CH +** = Programma In alto
- ⑩ = Volume +
- ⑪ = TV / Menu Abbandono
- ⑫ = Sorgente Esterna (AV-1, RGB1, AV-2, SVHS, PC)
- ⑬ **Tasto giallo**
- ⑭ **Tasto blu**
- ⑮ = Attendi
- ⑯ = Aggiorna, = Senza Funzione
- ⑰ = Pagina Indice
- ⑱ = Mostra/ **PC** = Passa da TV a PC
- ⑲ = Espandi, = **Dimensioni immagine**
- ⑳ = Mischia, = Senza Funzion
- ㉑ = Televideo
- ㉒ = Ora / Pagina di Sottocodice
- ㉓ **Tasto rosso**
- ㉔ **Tasto verde**
- ㉕ = Muto
- ㉖ **I-II** = Mono/Stereo - Dual I-II
- ㉗ = Volume -
- ㉘ **- P/CH** = Programma In basso
- ㉙ **PP** = **Impostazioni temperatura colori**
- ㉚ **M** = Menu
- ㉛ = Cursore In basso
- ㉜ = Cursore A Sinistra



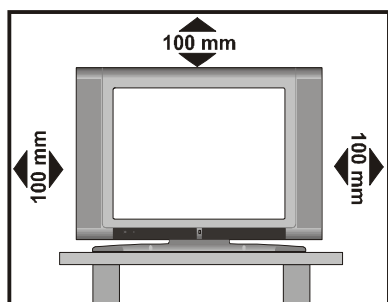
## Tasti pannello di controllo



## Preparazione

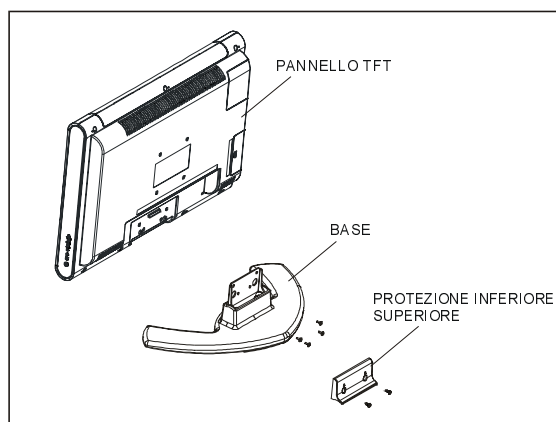
Installare il visualizzatore su una superficie solida orizzontale, come un tavolo o una scrivania.

Per la ventilazione, lasciare uno spazio di almeno 100 mm libero intorno a tutto l'apparecchio. Per prevenire qualsiasi guasto o situazioni pericolose, non riporre oggetti sull'apparecchio.



## Installazione del televisore TFT a muro

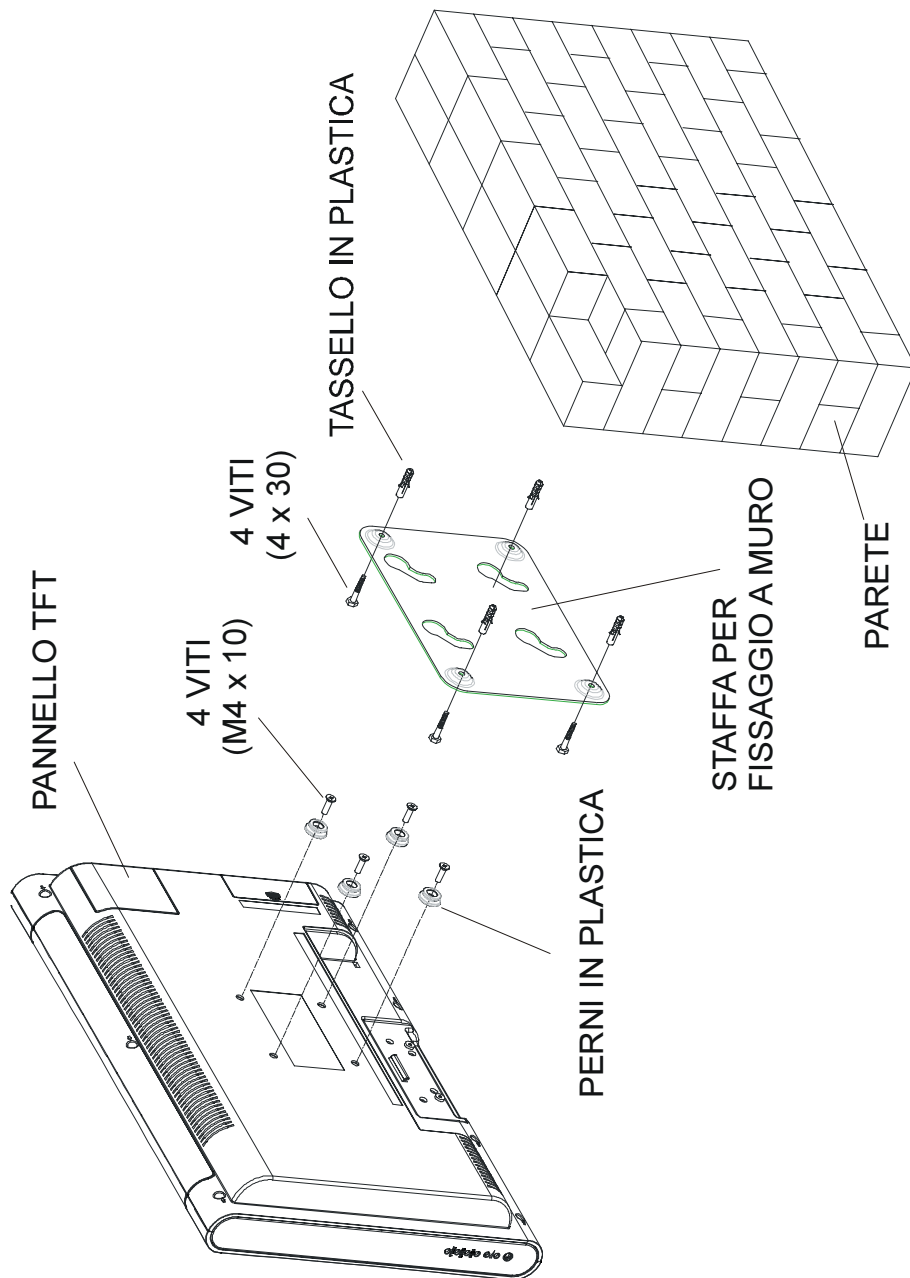
1- Per installare il televisore TFT a muro, per prima cosa rimuovere i piedini di base. Svitare le 2 viti di collegamento della copertura superiore dei piedini e le 4 viti che collegano i piedini al pannello TFT. A questo punto rimuovere i piedini dal pannello TFT.



2- Posizionare le 4 staffe in corrispondenza dei fori per le viti circolari sul retro del pannello TFT. Avvitare le staffe al pannello TFT con 4 viti (M4 x 10).

3- Decidere la posizione in cui collocare il pannello TFT. Accertarsi che il pannello sia allineato correttamente, segnando con una matita i 4 punti di montaggio sulle staffe a muro. Con un trapano, eseguire i fori pilota per gli ancoraggi in plastica. A questo punto, fissare le staffe con 4 viti (4 x 30).

4- Sollevare il pannello TFT e appenderlo ai fori sulla staffa a muro, utilizzando le 4 viti apposite sul retro del pannello TFT.



## Funzioni

- E' un televisore a colori a controllo remoto e monitor PC.
- 100 programmi da bande VHF, UHF o canali via cavo possono essere preselezionati.
- **Sintonizzazione con i canali via cavo.**
- Controllare la TV è molto semplice tramite il suo sistema a menu.
- **Presca euroconnector (scart) per periferiche esterne (videoregistratore, lettore di videogame, impianto audio, ecc.).**
- Sistemi audio stereo facoltativi (Tedesco+Nicam) sono disponibili.
- **Televideo dotato di tutte le funzioni (Fastext).**
- Collegamento cuffie.
- Accesso diretto ai canali
- A.P.S. (Sistema di programmazione)
- Tutti i programmi possono essere denominati.
- Commutazione tra gli ultimi due canali visualizzati.
- Sintonizzazione automatica avanti o indietro.
- Sleep timer.
- **Guardia bambini**
- Audio automaticamente muto quando non c'è trasmissione.
- **Auto, riempi tutti e modalità ampio.**
- Presincronizzazione NTSC.
- **Ingresso "BAV IN"**
- **Presca SVHS**
- **Connettore VGA**
- AVL (Limitazione automatica del volume).
- Quando non viene rilevato alcun segnale valido, dopo 5 minuti la TV si avvia automaticamente in modalità stand-by.
- **PLL (ricerca frequenza)**
- Ingresso PC (supporta fino a 800 X 600)
- **Plug & Play per Windows 9X, ME, 2000, XP**

## Caratteristiche pannello

- Visualizzatore a cristalli liquidi TFT 20" pollici.

- Elevato rapporto di contrasto (700:1 Tipico)
- Luminosità (tipico): 500 cd/m<sup>2</sup>
- Tempo di risposta ad alta velocità (tipico): 8 msec.

## NORME DI SICUREZZA

### 1. Alimentazione

L'apparecchio TV è progettato per funzionare con **DC a 12 V**. L'adattatore deve essere collegato con una presa da **230V CA, 50 Hz**. Assicurarsi di selezionare la corretta impostazione di tensione per le vostre esigenze.

### 2. Cavo di alimentazione

Posizionare il cavo di alimentazione in modo che non possa essere calpestato e schiacciato da altri oggetti. Porre particolare attenzione all'inserimento del cavo nella spina, nella presa di corrente e al punto in cui emerge dal ricevitore.

### 3. Acqua e umidità

Non usare questo apparecchio in luogo umido o bagnato (evitare il bagno, il lavandino in cucina né vicino alla lavatrice). Non esporre l'apparecchio a pioggia o acqua in quanto potrebbe essere pericoloso e non appoggiare sopra oggetti contenenti liquidi. Evitare gocce o schizzi.

### 4. Pulizia

Prima di procedere alla pulizia dell'apparecchio, togliere l'adattatore dalla presa di corrente. Non usare prodotti per pulizia liquidi o spray. Usare un panno morbido e asciutto.

### 5. Ventilazione

Le fessure e le aperture poste sul ricevitore servono per una corretta ventilazione e per assicurare un corretto funzionamento. Queste aperture non devono essere ostruite o coperte in alcun modo per evitare il surriscaldamento.

### 6. Fulmini

In caso di temporali e fulmini o in vista di assenza per le vacanze, è opportuno scollegare il cavo di alimentazione dalla presa di corrente.

## 7. Parti di ricambio

In caso di necessità di parti di ricambio, assicurarsi che il tecnico dell'assistenza abbia utilizzato i ricambi specificati dal costruttore o dotati delle stesse caratteristiche tecniche degli originali. Sostituzioni effettuate con pezzi di ricambio non autorizzati potrebbero causare incendi, scosse elettriche o altri pericoli.

## 8. Assistenza

Rivolgersi ai centri di assistenza qualificati. Non rimuovere il coperchio posteriore, in quanto si potrebbero generare scosse elettriche.

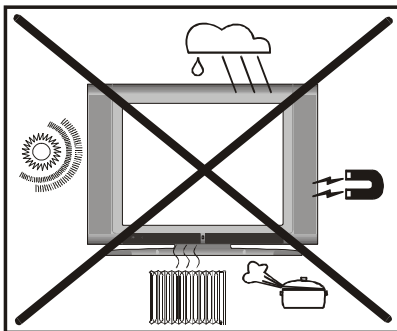
## 9. Fonti di fiamma non protetta

Non posizionare fonti di fiamma non protetta sull'apparecchiatura.

**Attenzione:** Quando il *dispositivo* non viene utilizzato per un lungo periodo di tempo, deve essere scollegato dall'alimentazione elettrica.

### Istruzioni per lo smaltimento:

- Gli elementi dell'imballaggio sono riciclabili e dovrebbero essere smaltiti di conseguenza. I Materiali da imballaggio, quali i sacchetti di plastica, devono essere tenuti lontani dai bambini.
- Le pile, comprese quelle esenti da metallo pesante, non dovrebbero essere smaltite con i rifiuti domestici. Predisporre lo smaltimento delle pile usate in modo rispettoso dell'ambiente. Informarsi della normativa applicata nella zona.



## Avvertenze per il funzionamento dell'apparecchio

- Evitare la frequente riproduzione della stessa immagine. Dopo che è stato riprodotto per lungo tempo un contenuto statico si raccomanda di visualizzare un'immagine in movimento per almeno il doppio di tempo rispetto alla riproduzione precedente.
- Evitare la frequente riproduzione del formato 4:3 sullo schermo. Dopo che è stata riprodotta per lungo tempo un'immagine in formato 4:3 si raccomanda di visualizzare un'immagine a tutto schermo per almeno il doppio di tempo rispetto alla riproduzione precedente.
- Il contenuto del Teletext e le sovraimpressioni OSD non dovrebbero essere riprodotti per lungo tempo.
- Non lasciare ininterrottamente l'immagine regolata sulla modalità di fermo immagine o di pausa (ad es. con il lettore DVD).
- La riproduzione di trailer non dovrebbe essere effettuata per lunghi lassi di tempo.

**"NON LASCIATE L'APPARECCHIO TV IN STAND-BY O IN FUNZIONE QUANDO USCITE DI CASA"**

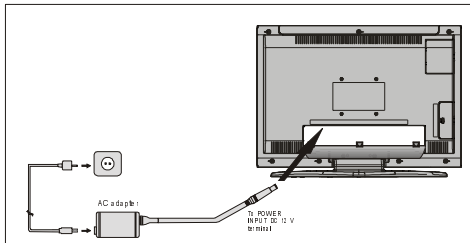
**"Il pannello a cristalli liquidi (LCD) è un prodotto di elevata tecnologia composto da circa un milione di pixel, in grado di riprodurre i più piccoli dettagli d'immagine. Occasionalmente possono apparire sullo schermo alcuni pixel non attivi sotto forma di un minuscolo puntino fisso di colore blu, verde o rosso, tuttavia ciò non pregiudica il buon funzionamento del prodotto."**

**"La presa di rete dell'alimentazione funge da dispositivo di disconnessione. Pertanto, dovrà essere raggiungibile facilmente."**

**"Si raccomanda di UTILIZZARE il cavo di alimentazione fornito dal costruttore, per l'adattatore AC del prodotto".**

## Prima di accendere la TV

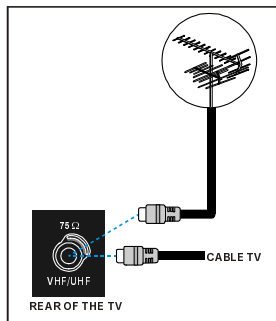
### Connessione d'alimentazione



**IMPORTANTE:** L'apparecchio TV set è prodotto per funzionare su 12 V DC. Per questo, viene utilizzato un adattatore che da un voltaggio di 12V DC. Connettere tale adattatore ad un sistema che fornisce 230V AC, 50 Hz.

- Dopo aver disimballato, permettere all'apparecchio TV di raggiungere la temperatura ambiente prima di connetterlo alla rete elettrica.

### Connessioni alla presa d'ingresso RF



- Connettere l'antenna o il cavo TV alla presa d'ingresso RF situata nel retro della TV e connettere la spina che esce dalla presa TV situata presso i dispositivi (VCR, DVB ecc.) anche a questa presa.

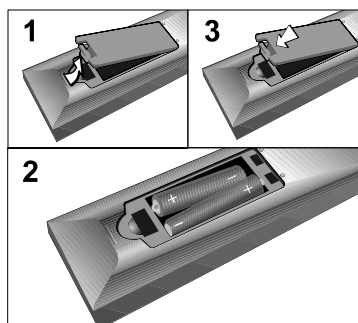
### Come collegare altri dispositivi

**IMPORTANTE:** Spegner la TV prima di collegare qualsiasi dispositivo esterno.

Le prese per le connessioni esterne sono sul retro e sulla della TV. Per collegamenti tramite l'Euroconnettore si rimanda ai manuali dei dispositivi connessi.

### Inserire le batterie all'interno del telecomando

- Togliere il comparto batterie posizionato sul retro del telecomando tirando leggermente verso l'alto la parte indicata.
- Inserire due batterie AAA (R03) o un tipo equivalente di batterie all'interno.
- Rimettere il comparto batterie.



**NOTA:** Togliere le batterie dal telecomando quando questo non viene utilizzato per un lungo periodo. Altrimenti può essere danneggiato per via di una perdita delle batterie.

## Accendere e spegnere il televisore

### Per accendere il televisore

Si devono eseguire due operazioni:

- 1- Collegare il cavo dell'alimentazione al sistema. Premere il pulsante di accensione "⏻" posto sul lato destro del televisore. Il televisore a questo punto passerà automaticamente in modalità di standby, segnalata dall'accensione del LED ROSSO, nella parte anteriore del televisore.

- 2- Per accendere il televisore, quando quest'ultimo si trova in modalità di standby:

premere un tasto numerico sul telecomando, in modo da selezionare un numero di canale,


o,




premere i tasti “-P/CH” o “P/CH+” sul lato destro del televisore, o gli stessi tasti sul telecomando, in modo da visualizzare l'ultimo canale selezionato in precedenza.

In entrambi i modi, il televisore si accenderà e il LED da rosso passerà a verde.

### Come spegnere il televisore

- Premere il pulsante “” sul telecomando, in modo da posizionare il televisore in modalità di stand-by. Il LED da VERDE passerà a ROSSO.

In alternativa,

- premere il pulsante “” posto sul lato destro del televisore, in modo che il televisore si spenga definitivamente. Il LED VERDE si spegnerà.

NOTA: per spegnere completamente il televisore, rimuovere la spina di alimentazione principale dalla presa di rete.


### Mettere in funzione il televisore

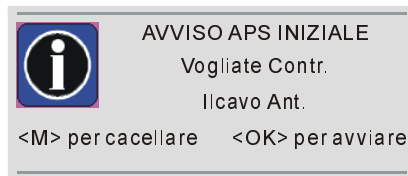
Il televisore si può attivare utilizzando il telecomando o i pulsanti sul pannello di comando dell'apparecchio.

### Sistema automatico di programmazione iniziale (APS)

Accendendo il televisore per la prima volta, comparirà il menu che segue. Il sistema automatico di programmazione (APS) ricerca ed elenca tutti i canali e li salva automaticamente sul televisore, in base al tipo di sistema di trasmissione di programmi dell'area di installazione del televisore.

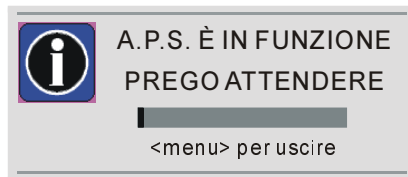


Per annullare il sistema di programmazione automatica (APS) prima che parta, premere il tasto “”. Per prima cosa selezionare lingua e paese utilizzando i tasti “▲” / “▼” e “◀” / “▶”. In questo modo, si influirà sulla modalità di esecuzione del sistema di programmazione automatica (APS). Per avviare l'APS, selezionare la voce APS con i pulsanti “▲” / “▼” e premere il pulsante “▶”. Comparirà il seguente messaggio di avvertimento.



Se si desidera annullare la funzione APS, premere il pulsante “M”.

Premendo il pulsante “OK”, la funzione APS viene attivata e comparirà il seguente messaggio di avvertimento.



Completata la procedura di programmazione automatica, comparirà sullo schermo la Tabella dei canali. Nella Tabella dei canali, saranno visualizzati i numeri di canale e i nomi assegnati ai singoli canali.

### Funzionamento dei tasti sull'apparecchio TV

Impostazione del volume e la selezione dei programmi può essere fatta utilizzando i tasti del pannello di controllo sul lato destro della TV.

#### Regolare il volume

Premere il tasto “- VOLUME” per ridurre il volume o il tasto “VOLUME +” per aumentare il volume. Comparirà sullo schermo una barra del volume graduata (slider).

### Selezionare i canali

Per selezionare il canale successivo premere il tasto "P/CH +", per selezionare quello precedente premere il tasto "- P/CH".

### Accedere al menu principale

Per accedere al menu principale, premere il tasto "MENU". Nel menu principale selezionare il sottomenu agendo sui tasti "- P/CH" o "P/CH +". Per accedervi, premere i tasti "- VOLUME" o "VOLUME +".

### Modalità AV

Per passare dalla modalità TV a quella AV e viceversa, premere il pulsante "TV / AV" sul pannello di controllo posto sul lato destro del televisore.

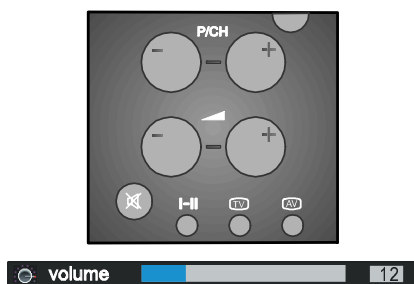
### Funzionamento del telecomando

Il telecomando del vostro televisore ha lo scopo di controllare tutte le funzioni del modello selezionato. Le funzioni saranno descritte in base al sistema di menu della vostra TV.

Le funzioni del sistema menu sono descritte nella sezione Sistema Menu.

### Regolazione del volume

Premere il pulsante "▲ +" per aumentare il volume o il tasto "- ▲" per diminuirlo. La barra graduata (slider) corrispondente al livello del volume impostato comparirà sullo schermo.



### Selezione Programma

(Programma precedente o successivo)

- Premere il tasto "-P/CH" per selezionare il programma precedente.

- Premere il tasto "P/CH+" per selezionare il programma successivo.

### Selezione del programma (accesso diretto):

Per selezionare programmi tra 0 e 9, usare i tasti numerici posti sul telecomando.

Il televisore visualizzerà dopo pochi istanti il programma selezionato.

- Per selezionare un numero di programma a due cifre, inserire la seconda cifra dopo avere digitato la prima, entro 2 secondi.

## Sistema di menu

Il televisore è stato progettato con un sistema di menu che facilita le operazioni di comando delle molteplici funzioni dell'apparecchio. Per accedere al menu, premere il tasto "M" (MENU). Il tasto "M" svolge due funzioni: aprire o chiudere il menu e chiudere il sottomenu per ritornare al menu superiore.

Per selezionare un titolo di un menu, agire sui tasti "◀" / "▶" e poi sul pulsante "▲" / "▼" per selezionare un voce del menu. Per accedere a tale voce, premere il tasto "◀" / "▶". Per uscire dal menu, premere il tasto "M".

### Menu immagine

Agendo sul tasto "◀" / "▶", selezionare la prima icona. Il menu immagine comparirà sullo schermo.



### luminosità

Agendo sul tasto "▲" / "▼", selezionare la voce **luminosità**. Per aumentare la luminosità premere il tasto "▶". Per diminuire la lu-

minosità premere “◀”. Il livello di luminosità si può regolare tra i valori 0 e 100.

#### contrast

Agendo sul tasto “▲” / “▼”, selezionare la voce **contrast**. Per aumentare il contrasto premere il tasto “▶”. Per diminuire il contrasto premere “◀”. Il livello di contrasto si può regolare tra i valori 0 e 100.

#### filtro

Agendo sul tasto “▲” / “▼”, selezionare la voce **filtro**. Per modificare le impostazioni del filtro attivando le opzioni **normale**, **nitido** o il **più nitido**, premere il tasto “◀” / “▶”. Questa funzione consente all'utente di selezionare il livello di nitidezza dell'immagine, modificando i dettagli di visualizzazione dell'immagine stessa.

#### nitidezza

Agendo sul tasto “▲” / “▼”, selezionare la voce **nitidezza**. Per aumentare la nitidezza premere il tasto “▶”. Per diminuire la nitidezza premere “◀”. Il livello di nitidezza si può regolare tra i valori 0 e 100.

#### colore

Agendo sul tasto “▲” / “▼”, selezionare la voce **colore**. Per aumentare il colore premere il tasto “▶”. Per diminuire il colore premere “◀”. Il livello di colore si può regolare tra i valori 0 e 100.

#### colore (tonalità)

La voce tonalità compare nel menu immagine quando il televisore riceve un segnale NTSC. Premendo il pulsante “▲” / “▼”, selezionare la voce **colore**. Per aumentare la tonalità premere il tasto “▶”. Per diminuire la tonalità premere “◀”. Il livello di tonalità si può regolare tra i valori 0 e 100.



Quando il televisore è in modalità AV, le voci del menu immagine (luminosità, contrasto, nitidezza e colore) possono richiedere alcune modifiche.

#### Quando è collegato al televisore un PC:



Le voci **luminosità**, **contrast** e **filtro** sono identiche a quelle nella modalità TV.

#### fase

La funzione fase (phase) serve per regolare la focalizzazione del display, rendendo più chiara la visualizzazione o aumentando il contrasto nella visualizzazione dei caratteri.

Premendo il pulsante “▲” / “▼” e selezionare la voce **fase**. Per aumentare la fase premere il tasto “▶”. Per diminuire la fase premere “◀”. Il livello di fase si può regolare tra i valori 0 e 100.

#### frequenza

La voce frequenza modifica la larghezza orizzontale dell'immagine, per adeguare l'immagine sullo schermo.

Premendo il pulsante “▲” / “▼”, selezionare la voce **frequenza**. Per aumentare la frequenza premere il tasto “▶”. Per diminuire la frequenza premere “◀”. Il livello di fre-

quenza si può regolare tra i valori 0 e 100.

### Menu audio

Agendo sul tasto “◀” / “▶”, selezionare la seconda icona. Il menu audio comparirà sullo schermo.



#### volume

Agendo sul tasto “▲” / “▼”, selezionare la voce **volume**. Per aumentare il volume premere il tasto “▶”. Per diminuire il volume premere “◀”. Il livello di intensità del volume si può regolare tra i valori 0 e 50.

#### bilanciamento

Agendo sul tasto “▲” / “▼”, selezionare la voce **bilanciamento**. Per modificare il bilanciamento dei diffusori a favore del diffusore di destra, premere il tasto “▶”. Per cambiare il bilanciamento a favore del diffusore di sinistra, premere il tasto “◀”. Il livello di bilanciamento si può regolare tra i valori 0 e 100.

#### Livello di volume automatico (AVL)

Il livello di volume automatico o AVL normalizza il livello di potenza dell'audio. Tale funzione serve per compensare variazioni del livello dell'audio durante una trasmissione (per es. durante le pubblicità, normalmente trasmesse a un livello di volume superiore a quello normale).

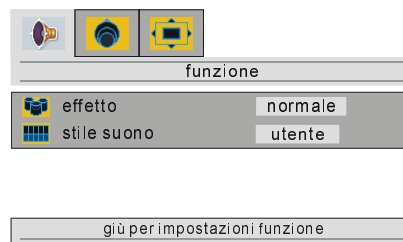
Agendo sul tasto “▲” / “▼”, selezionare la voce **AVL**. Per attivare o disattivare la funzione, premere il tasto “◀” / “▶”.

### funzioni audio estese

Agendo sul tasto “▲” / “▼”, selezionare la voce **funzioni audio estese**. Per accedere al sottomenu, premere il tasto “▶”. Il menu delle funzioni audio estese è provvisto dei seguenti sottomenu:

#### Menu funzione

Agendo sul tasto “◀” / “▶”, selezionare la prima icona. Il menu funzione comparirà sullo schermo.



#### effetto

La funzione **effetto**, attiva o disattiva l'effetto surround.

Agendo sul tasto “▲” / “▼”, selezionare la voce **effetto**. Per selezionare le opzioni normale o esteso, premere il tasto “◀” o “▶”.

[La modalità con effetto esteso serve per ottenere dai diffusori acustici un effetto di profondità.](#)

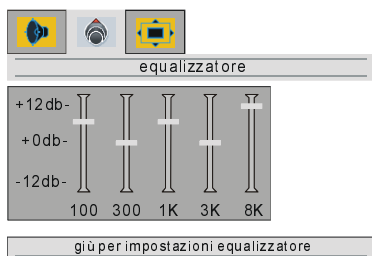
#### stile audio

Agendo sul tasto “▲” / “▼”, selezionare la voce **stile audio**. Per modificare l'impostazione dello stile dell'audio, premere il tasto “◀” o “▶”. Gli stili a disposizione sono: teatro, musica, voce e utente.

Uno stile audio è dato dalle impostazioni dell'equalizzatore.

#### Menu equalizzatore

Agendo sul tasto “◀” / “▶” selezionare la seconda icona. Il menu equalizzatore comparirà sullo schermo.



Per selezionare la prima banda di frequenza, premere il tasto “▼”. Per selezionare le altre bande di frequenza, agire sul tasto “◀” / “▶”. La banda selezionata si può regolare premendo il tasto “▲” / “▼” button.

Per uscire dal menu equalizzatore, premere il pulsante “◀” sulla prima banda.

#### Menu cuffia

Premendo il tasto “▶”, selezionare la terza icona. Il menu cuffia comparirà sullo schermo.



#### volume

Agendo sul tasto “▲” / “▼”, selezionare la voce **volume**. Per aumentare il volume premere il tasto “▶”. Per diminuire il volume premere “◀”. Il livello di intensità del volume si può regolare tra i valori 0 e 50.

#### bilanciamento

Agendo sul tasto “▲” / “▼”, selezionare la voce **bilanciamento**.

Per modificare il bilanciamento dei diffusori a favore del diffusore di destra, premere il tasto “▶”. Per cambiare il bilanciamento a favore del diffusore di sinistra, premere il tasto “◀”. Il livello di bilanciamento si può regolare tra i valori 0 e 100.

## Menu finestra

Premendo il tasto “◀” / “▶”, selezionare la terza icona. Il menu finestra comparirà sullo schermo.



#### dimens. immagine (Dimensioni dell'immagine)

Agendo sul tasto “▲” / “▼”, selezionare la voce **dimens.immagine**. Per modificare le dimensioni dell'immagine impostando le opzioni **auto**, **riempi tutti** and **ampio**, premere il tasto “◀” / “▶”.

Per inserire direttamente le dimensioni dell'immagine, premere il tasto “⊞”.

#### temp.colore (temperatura dei colori)

Si può accedere direttamente alla voce temperatura dei colori premendo il tasto “PP”.

Questa funzione serve per modificare la temperatura del colore.

Agendo sul tasto “▲” / “▼”, selezionare la voce **temp.colore** (temperatura dei colori). Per selezionare tra le opzioni **normale**, **calda** and **fredda**, quella desiderata, premere il tasto “◀” / “▶”.

#### tono pelle dinam. (tonalità dinamica pelle)

L'effetto tonalità dinamica pelle corregge la tonalità dei colori adeguandola alle tonalità della pelle.

Agendo sul tasto “▲” / “▼”, selezionare la voce **tono pelle dinam.** (tonalità dinamica pelle). Per attivare/disattivare (acceso/spento) la funzione della **tonalità pelle**, premere il tasto “◀” / “▶”.

Quando un PC è collegato al televisore:



giù per impostazioni finestra

### Posizione h (orizzontale)

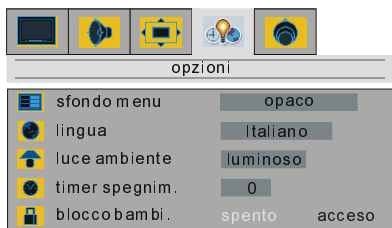
Agendo sul tasto "▲" / "▼", selezionare la voce **posizione h**. Per far scorrere lo schermo verso sinistra, premere il tasto "▶". Per far scorrere lo schermo verso destra, premere il tasto "◀". La **posizione h** si può regolare tra 0 e 100.

### Posizione v (verticale)

Agendo sul tasto "▲" / "▼", selezionare la voce **posizione v**. Per far scorrere lo schermo verso l'alto, premere il tasto "▶". Per far scorrere lo schermo verso il basso, premere il tasto "◀". La **posizione v** si può regolare tra 0 e 100.

### Menu opzioni

Premendo il tasto "◀" / "▶", selezionare la quarta icona. Il menu opzioni comparirà sullo schermo.



giù per impostazioni opzione

### sfondo menu

Agendo sul tasto "▲" / "▼", selezionare la voce **sfondo menu**. Si può cambiare lo sfondo del menu impostando le opzioni **traslucido** od **opaco**, agendo sul tasto "◀" / "▶".

### lingua

Agendo sul tasto "▲" / "▼", selezionare la voce **lingua**. Per selezionare la lingua del menu desiderata, premere il pulsante "◀" / "▶".

### luce ambiente

Agendo sul tasto "▲" / "▼", selezionare la voce **luce ambiente**. Si può selezionare una delle opzioni disponibili, scegliendo tra le voci **normale**, **luminoso** e **film**, agendo sul tasto "◀" / "▶".

### timer spegnim. (timer con funzione di spegnimento a tempo)

Agendo sul tasto "▲" / "▼", selezionare la voce **timer spegnim.** (timer con funzione di spegnimento a tempo). Con il tasto "◀" o "▶", si può programmare il timer scegliendo tra le opzioni **0**, **5**, **10**, **15**, ..., **115** o **120 minuti**. La funzione sleep timer serve per spegnere il televisore dopo un tempo predefinito.

### blocco bambi. (filtro di protezione bambini)

Si può usare questa funzione per impedire ai bambini di accendere il televisore o di cambiare canale, di effettuare modifiche ecc., senza il telecomando.

La funzione **blocco bambi.** (filtro di protezione bambini) si seleziona con il tasto "▲" / "▼". Per attivare/disattivare (acceso/spento) la funzione **blocco bambi.** (filtro di protezione bambini), premere il tasto "◀" / "▶". Quando l'opzione **spento** è selezionata, il televisore funziona normalmente. Quando si attiva invece l'opzione **acceso**, il televisore è controllabile unicamente tramite il telecomando. **In questo caso, i pulsanti del pannello del televisore (salvo il tasto di accensione/spegnimento), non funzioneranno.**

Quando un PC è collegato al televisore:



Le opzioni **sfondo menu**, **lingua** e **blocco bambi.** sono identiche a quelle nella modalità TV, salvo l'opzione **luce ambiente**, che andrebbe impostata su normale quando è attivata la modalità PC.

#### auto-regolazione (regolazione automatica)

Per selezionare l'opzione **auto-regolazione**, agire sul tasto "▲" / "▼". Premendo il pulsante "▶", si può effettuare la regolazione automatica. Questa funzione adatta orizzontalmente e verticalmente l'immagine sullo schermo, regolando fase e frequenza in maniera adeguata.

#### Menu impostazioni

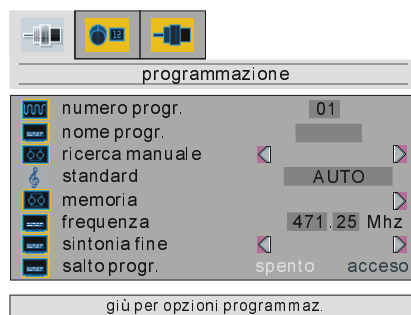
Premendo il tasto "◀" / "▶", selezionare la quinta icona. Il menu impostazioni comparirà sullo schermo.



#### Menu installazione

Agendo sul tasto "▲" / "▼", selezionare la voce **installazione** e premere il tasto "▶". Il menu installazione comparirà sullo schermo.

#### programmazione



#### numero progr. (numero programma)

Premendo il pulsante "▲" / "▼", selezionare la voce **numero progr.** Per selezionare la prima o la seconda cifra, premere il tasto "▶". A questo punto per inserire il numero di programma desiderato, agire sui tasti numerici del telecomando. Per uscire premere il tasto "◀".

Il televisore è in grado di salvare fino a 100 programmi, compresi tra 0 e 99.

#### nome progr. (nome programma)

Premendo il pulsante "▲" / "▼", selezionare la voce **nome progr.** La voce nome programma presenta una stringa di 5 caratteri per l'inserimento del nome desiderato. Per selezionare un carattere premere il tasto "▶", per modificarlo premere il tasto "▲" / "▼". Dopo avere inserito il nome del programma desiderato, premere il tasto "◀" per uscire.

#### ricerca manuale

Premendo il pulsante "▲" / "▼", selezionare la voce **ricerca manuale**. Per avviare la ricerca manuale dei canali, premere il tasto "◀" o "▶". Per annullare il processo di ricerca manuale, premere il tasto "M".

**Nota:** selezionando nel menu standard l'opzione Auto, la ricerca manuale non trova i canali SECAM L/L'. È quindi necessario selezionare nel menu standard l'opzione L/L' per i canali SECAM L/L'.

### standard

Premendo il pulsante "▲" / "▼", selezionare la voce **standard**. Per selezionare l'opzione standard desiderata, tra le voci **AUTO**, **BG**, **I**, **DK** o **L/L'**, agire sul tasto "◀" / "▶". Quando si seleziona l'opzione **AUTO**, lo standard audio viene regolato automaticamente.

### memoria

Premendo il pulsante "▲" / "▼", selezionare la voce **memoria**. Per salvare le impostazioni del canale, premere "▶".

È anche possibile salvare un'impostazione specifica premendo il pulsante "OK" in corrispondenza dell'impostazione selezionata.

Quando si salva un canale, compare sullo schermo il messaggio "memorizz."

### frequenza

Premendo il pulsante "▲" / "▼", selezionare la voce **frequenza**. Premendo il pulsante "▶", si può selezionare la prima cifra numerica. I tasti sul telecomando consentono di inserire la frequenza desiderata. Una volta impostata la frequenza desiderata, per uscire premere il tasto "◀".

### sintonia fine

Premendo il pulsante "▲" / "▼", selezionare la voce **sintonia fine**. Per modificare il valore della frequenza, premere il pulsante "◀" / "▶".

### salto progr.

Questa funzione consente di saltare i canali indesiderati, dopo avere eseguito la programmazione automatica (APS).

Premendo il pulsante "▲" / "▼", selezionare la voce **salto progr.** Premendo il pulsante "◀" / "▶", si può scegliere se attivare (on) o disattivare (off) un singolo canale. Quando la funzione è attivata (on), il canale corrente non è raggiungibile premendo il tasto "-P/CH" o "P/CH+". Il canale sarà comunque raggiungibile con i tasti numerici.

### tabella programmi

Premendo il pulsante "◀" / "▶", selezionare la seconda icona. Comparirà sullo schermo la tabella dei canali.



tabella programmi			
1	ITV	13	25
2	ZDF	14	26
3	BBC1	15	27
4	C 5	16	28
5	C 6	17	29
6	C 8	18	30
7	S 40	19	31
8	C 21	20	32
9	----	21	33
10	----	22	34
11	----	23	35
12	----	24	36

giù per regolare sequenza canali

La tabella dei canali mostra i numeri dei canali con i relativi nomi assegnati.

In tale tabella è possibile modificare l'ordine dei canali, spostandoli o cancellandoli.

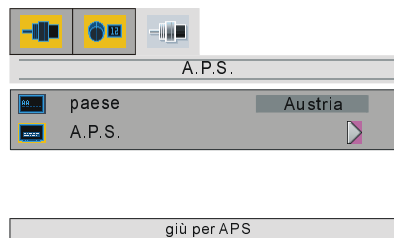
Per prima cosa premere il tasto "▼".

Agendo sul pulsante VERDE, si può spostare un canale in modo che occupi una posizione diversa nell'elenco. Con i tasti freccia selezionare un canale e premere il tasto VERDE. A questo punto selezionare un altro canale e premere di nuovo il tasto VERDE. Il primo canale selezionato verrà ad occupare la posizione del secondo canale selezionato.

Usando il tasto ROSSO, si può cancellare qualsiasi canale.

### Sistema di programmazione automatica A.P.S. (Auto Programming System)

Premendo il pulsante "▶", selezionare la terza icona. Comparirà sullo schermo il menu A.P.S.



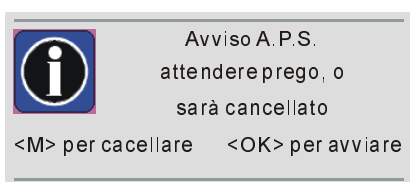


## paese

Premendo il pulsante “▲” / “▼”, selezionare la voce **paese**. Per selezionare il proprio paese, premere il pulsante “◀” / “▶”.

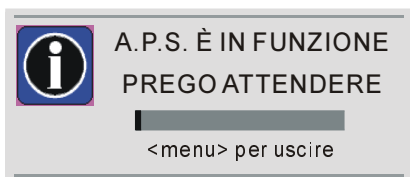
### A.P.S.

Premendo il pulsante “▲” / “▼”, selezionare la voce **A.P.S.** Premendo il tasto “▶”, comparirà il seguente messaggio di avvertimento.



Se si desidera annullare la procedura di programmazione automatica (A.P.S.), premere il tasto "M".

Premendo invece il tasto "OK", si avvia la procedura di programmazione automatica (A.P.S.). Comparirà in quest'ultimo caso il seguente messaggio:



Premendo il tasto "M", la funzione APS verrà arrestata e comparirà sullo schermo la tabella dei canali.

Aspettando fino al completamento della procedura di programmazione automatica, comparirà sullo schermo una tabella dei canali contenente tutti i canali individuati.

### lingua (lingua del televideo)

Premendo il pulsante “▲” / “▼” nel menu impostazioni, selezionare la voce **lingua** (lingua del televideo). Ci sono tre opzioni a disposizione: Europa, Cirillico e Greco.

LINGUA DEL TESTO	REGIONE	LINGUA
Cirillico	Est	POLACCO TEDESCO SLOVENO CECO RUMENO
	Occidente	TEDESCO RUSSO LITUANO
Greco	Est / Occidente	INGLESE TEDESCO ITALIANO FRANCESE SLOVENO GRECO TURCO
	Est	POLACCO TEDESCO ESTONE SERBO CROATO REP. CECA / SLOVACCA ROMANIA
Europa	Occidente	TEDESCO INGLESE SVEDESE ITALIANO SPAGNOLO TURCO PORTOGHESE OLANDESE

### area televideo (regione televideo) (opzionale)

Premendo il pulsante “▲” / “▼” nel menu impostazioni, selezionare la voce **area televideo** (regione televideo). Ci sono due opzioni a disposizione: Occidente (west) e Est (east).

## Altre funzioni

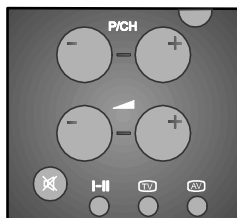
### Stato del TV

Dopo aver cambiato canale, per 3 secondi sullo schermo compariranno **numero canale**, **nome canale** e **indicatore dell'audio**.

**P 01** Numero programma

**PR\_01** Nome programma (5 caratteri)

Tali messaggi OSD (On Screen Display) visualizzati sullo schermo, compaiono quando si inserisce un nuovo programma con i tasti numerici, o quando si preme il tasto “P<P”, “TV”, “i” o ancora, quando si attivano i tasti “-P/CH” / “P/CH+”.



### Programma precedente

- Premendo il tasto "P<P" (programma precedente) consecutivamente, si attivano di volta in volta gli ultimi due programmi visualizzati.

Per esempio, selezionare il programma 8, poi il programma 2. A questo punto, premendo il tasto "P<P" si visualizzerà il programma 8. Premendo una seconda volta lo stesso tasto, si passerà al programma 2, e così via.



### Indicatore dell'audio

Il tasto "I-II" serve per selezionare le opzioni **Mono**, **Stereo**, **Dual I** o **Dual II**.

**Mono**

Con trasmissione **Mono** o mono-forzata (per trasmissione stereo).

**Stereo**

Con trasmissione **Stereo**.

**Dual I**

Se viene individuata una trasmissione in modalità bilingue. L'opzione **Dual I** è l'impostazione predefinita. Si può selezionare anche con il telecomando, dopo l'opzione **Dual II**.

**Dual II**

Se si seleziona con il telecomando l'opzione **Dual II**.

### Indicatore di interruzione temporanea dell'audio (mute)

È posto nella parte in alto a destra dello schermo, quando attivato.



Per annullare la funzione di interruzione dell'audio vi sono due alternative: la prima è di premere il tasto "MUTE", e il volume verrà regolato sul valore precedentemente impostato; la seconda è di alzare il livello di volume partendo da quello minimo.

### Modalità AV

Premendo il tasto "AV" è possibile impostare il televisore sulle varie modalità AV (salvo quando ci si trova in modalità Televideo). Premendo questo tasto si può impostare il televisore consecutivamente su una delle modalità AV opzionali: **AV1**, **RGB1**, **AV2**, **SVHS** e **PC**.

La modalità RGB1 è supportata da AV1.

Per uscire dalla modalità AV, premere il tasto "TV", i tasti numerici o il tasto "-P/CH" o "P/CH+".

### Modalità PC

Per passare direttamente alla modalità PC, premere il tasto "PC".

Per uscire dalla modalità PC, premere il tasto "TV", "AV", o i tasti numerici, o ancora, il tasto "-P/CH" o "P/CH+".

### Televideo

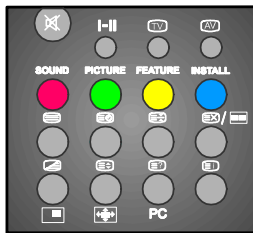
Il televideo è un sistema di informazioni in grado di visualizzare testi sullo schermo del vostro televisore. Usando il sistema di informazioni televideo, potete visualizzare una pagina di informazioni relativa a argomenti disponibili in un elenco di contenuti (indice).

Nella modalità televideo non è in funzione l'OSD.

Il contrasto, la luminosità o il colore non sono regolabili. Il volume si può invece regolare.

## Per far funzionare il Televideo

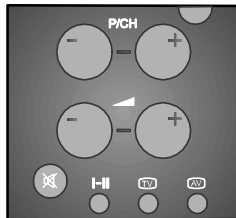
- Selezionare una stazione TV sulla quale viene trasmesso il Televideo.
- Premere il tasto "☰". Solitamente la lista dei contenuti (indice) viene visualizzata sullo schermo.



## Come selezionare una pagina del Televideo

- Comporre il numero della pagina desiderata usando i tasti numerici.

Il numero della pagina selezionata comparirà nell'angolo in alto a sinistra dello schermo. Il contatore della pagina del televideo effettuerà una ricerca fino a localizzare la pagina richiesta. Localizzata la pagina, verrà visualizzata sullo schermo.



- Premere il tasto "P/CH +" per spostare lo schermo del Televideo avanti di una pagina alla volta.
- Premere il tasto "- P/CH" per spostare lo schermo del Televideo indietro di una pagina alla volta.

## Per Selezionare una Pagina dell'Indice

- Per selezionare il numero di pagina dell'indice (generalmente pagina 100), premere il tasto "☰".

## Per Selezionare il Televideo con un Programma TV

- Premere il tasto "☰". Il testo viene ora imposto sul programma sullo schermo.
- Premere nuovamente il tasto "☰" per tornare alla pagina di Televideo.

## Per Selezionare Testo ad Altezza Doppia

- Premere il tasto "☰" in modo che la metà superiore della pagina informazioni sia mostrata nel testo a doppia altezza.
- Premere nuovamente il tasto "☰" in modo che la metà inferiore della pagina informazioni sia mostrata nel testo a doppia altezza.
- Premere nuovamente il tasto "☰" per la piena pagina di testo ad altezza normale.

## Per Mostrare informazioni "nascoste"

- Premendo una volta il tasto "☰?" rivelerà le risposte a quiz o alla pagina giochi.
- Premendo nuovamente il tasto "☰?" nasconderà le risposte rivelate.

## Per Fermare il Cambio di Pagina Automatico

La pagina di televideo che avete selezionato potrebbe contenere più informazioni di quelle sullo schermo; il resto delle informazioni sarà visualizzato dopo un lasso di tempo.

- Premere il tasto "☰" per fermare il cambio di pagina automatico.
- Premere nuovamente il tasto "☰" per permettere la visualizzazione della pagina successiva.

## Per Selezionare una Pagina di Sottocodice

Le pagine di Sottocodice sono sottosezioni di lunghe pagine Televideo che possono essere visualizzate sullo schermo solo una sezione alla volta.

- Selezionare la pagina Televideo richiesta.
- Premere il tasto "☰".

- Selezionare il numero di pagina di sottocodice richiesto premendo i tasti a quattro cifre (es 0001).
- Se la pagina di sottocodice selezionata non viene visualizzata in breve tempo, premere il tasto "EXIT" Il programma TV sarà visualizzato sullo schermo.
- Il numero di pagina del Televideo sarà visualizzato sull'angolo superiore sinistro quando la pagina selezionata viene trovata.
- Premere il tasto "EXIT" per visualizzare la pagina di Televideo selezionata.

### Fastext

Il presente televisore supporta il sistema Televideo Fastext. Digitando il numero di pagina di una delle pagine memorizzate, il sistema visualizzerà automaticamente la pagina richiesta, senza doverla cercare.

- Premere il tasto "P/CH+" per spostare in avanti di una pagina per volta la schermata del televideo.
- Premere il tasto "-P/CH" per spostare all'indietro di una pagina per volta la schermata del televideo.

### Per fastext

Il titolo dell'argomento dei contenuti può essere di un particolare colore.

- Premendo il tasto corrispondente, **ROSSO**, **VERDE**, **GIALLO** o **BLU**, si può ricevere velocemente la pagina desiderata.

### Per uscire dal Televideo

- Premere il tasto "TV". Lo schermo tornerà in modalità TV.

### Per visualizzare l'ora

- Quando si guarda un programma che consente la trasmissione del televideo, premendo il tasto "INFO" compariranno sullo schermo le informazioni correnti sull'ora, recuperate dal televideo.
- Se il programma che si sta guardando non ha la trasmissione televideo, non comparirà alcuna informazione.

- Le informazioni sull'ora sono visualizzate sullo schermo per 10 secondi. Per annullare la visualizzazione dell'ora, premere il tasto "TV".

## Collegamenti Apparecchi Periferici

Vi è un'ampia gamma di apparecchiature audio e video che può essere collegata alla vostra TV. I seguenti diagrammi di collegamento vi mostrano dove l'apparecchiatura diversa (Facoltativa) dovrebbe essere collegata sul lato posteriore dell'apparecchio TV.

### CONNESSIONE SUONO PC

Connettere con un cavo l'uscita audio del PC all'entrata audio del TV (vedi I e J nella pagina successiva)

### Con presa Euroconnector (scart)

Il presente apparecchio televisivo possiede una presa Euroconnector (scart). Per collegare eventuali periferiche (per es. videoregistratore, decoder, ecc.) dotate di prese Euroconnector (scart), utilizzare l'ingresso SCART.

Quando si collega una periferica esterna tramite presa Euroconnector (scart), il televisore si posiziona automaticamente nella modalità AV. Se la periferica esterna è collegata tramite ingresso SCART e il segnale è RGB1, selezionare RGB1 premendo il tasto "AV".

### Via Ingresso Ant

Se volete collegare alla TV periferiche come video registratori o decoder, ma il dispositivo che volete collegare non ha l'Euroconnettore, dovete collegarlo all'ingresso ANT dell'apparecchio TV.

*Se il VCR è collegato tramite ingresso antenna si suggerisce di usare il Programma 0.*

## Decoder

La TV cavo offre un'ampia gamma di programmi. La maggior parte sono gratis, altri devono essere pagati dall'utente. Questo significa che dovrete abbonarvi ad un'organizzazione di trasmissione i cui canali volete ricevere. Questa organizzazione vi fornirà un'unità di decoder corrispondente per permettere la visualizzazione di programmi.

Per ulteriori informazioni chiedere al rivenditore. Vedere il libretto fornito con il decoder.

### Collegare un decoder con una presa antenna alla TV

- Collegare il cavo antenna.

### Collegare un decoder senza presa dell'antenna al televisore

- " Collegare il decoder all'ingresso **SCART** del televisore, usando un cavo euro.

## TV e videoregistratore

- Collegare i cavi dell'antenna

Collegando un cavo euro alla presa scart, si può ottenere un qualità dell'immagine migliore.

## Riproduzione NTSC

Per utilizzare questa opzione, basta:

- Collegare il lettore VCR NTSC al connettore euroscart posto sul retro del televisore.

o,

- Collegare un lettore NTSC VCR alle prese jack RCA sul lato posteriore dell'apparecchio TV.

Premere poi il tasto "**AV**" per selezionare la sorgente corretta.

## Cercare e memorizzare il segnale di test del videoregistratore

- Scollegare il cavo dell'antenna dalla presa "**ANT**" del videoregistratore.
- Accendere il televisore e posizionare il videoregistratore sul segnale di test. (Vedere il manuale del videoregistratore).

- Accedere al menu **Installazione**, sotto il menu **impostazioni**. Accedere al menu **Programmazione** e selezionare la voce **ricerca manuale**.

- Cercare il segnale di test del videoregistratore nello stesso modo in cui si ricercano e si memorizzano i segnali televisivi. Memorizzare il segnale di Test sotto il numero di canale "0".

– Una volta memorizzato il segnale di test, riposizionare il cavo dell'antenna nella presa "**ANT**" del videoregistratore.

## Macchina fotografica e telecamera

### Collegarsi all'ingresso AV-2

Collegare la macchina fotografica o il camcorder all'entrata AV-2 nel lato posteriore dell'apparecchio TV.

- Collegare l'apparecchio al televisore tramite gli ingressi **VIDEO** (giallo), **AUDIO R** (rosso) e **AUDIO L** (bianco). Collegare gli spinotti ai relativi ingressi, rispettando i colori.

### Collegarsi all'ingresso S-VHS

Collegare la macchina fotografica o il camcorder all'entrata S-VHS nel lato posteriore dell'apparecchio TV.

- Collegare l'apparecchio al televisore tramite l'ingresso S-VHS e gli ingressi audio degli ingressi AV-2, usando i cavi S-VHS.

## Collegare il decoder al videoregistratore

Alcuni videoregistratori hanno uno speciale euroconnettore per il decoder.

- Collegare un eurocavo all'euroconnettore del decoder e all'euroconnettore speciale del videoregistratore. Vedere anche il manuale del videoregistratore.

- Per collegare il video registratore alla TV, vedere la sezione TV e Video Registratore.

Se desiderate collegare altri apparecchi alla TV, consultare il rivenditore.

## Collegare le cuffie

Usare la presa della cuffia stereo nella parte posteriore dell'apparecchio TV (Visualizzazione Anteriore), per collegare le cuffie.

## Consigli

### Pulizia dello schermo

Pulire lo schermo utilizzando un panno leggermente umido e morbido. Non usare detersivi abrasivi o solventi che potrebbero danneggiare lo schermo.

### Immagine scadente

Assicurarsi di avere selezionato il sistema di visualizzazione corretto, che il TV o l'antenna non siano troppo vicini ad altoparlanti, impianti audio senza messa a terra o luci al neon.

A volte la vicinanza a montagne o a edifici elevati può causare doppie immagini o immagini fantasma. A volte la qualità dell'immagine si può migliorare modificando la direzione dell'antenna.

Se non si vede alcuna immagine né il televideo, controllare di avere inserito la frequenza corretta.

La qualità dell'immagine può peggiorare se si collegano contemporaneamente due periferiche al televisore. Eventualmente, scollegare un apparecchio.

### Nessuna immagine

L'antenna è collegata correttamente? Gli spinotti sono fissati saldamente alla presa dell'antenna? Il cavo dell'antenna è danneggiato? Sono state utilizzate prese idonee per collegare l'antenna al televisore? In caso di dubbio, consultare il proprio rivenditore di fiducia.

Se non compare alcuna immagine significa che il televisore non riceve alcuna trasmissione. È stato premuto il tasto corretto sul telecomando? Riprovare.

## Audio

Non si sente alcun audio. È stato per caso premuto il tasto di azzeramento dell'audio? I diffusori esterni sono collegati al televisore?

L'audio proviene da un unico diffusore esterno. Il livello di bilanciamento è impostato verso un'unica direzione? Si veda il menu **audio**.

### Telecomando

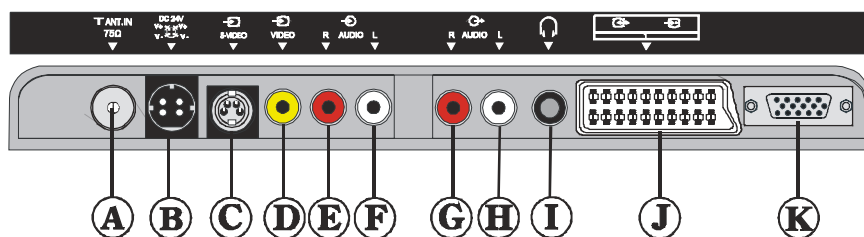
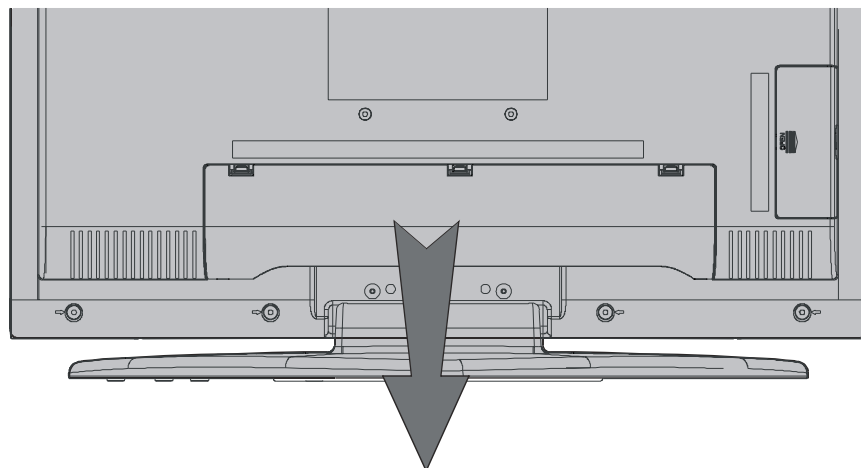
Quando il televisore non risponde più ai comandi, premere ancora una volta il tasto "TV" sul telecomando. Se l'operazione non sortisce alcun effetto, significa che le pile del telecomando sono scariche. Per azionare comunque il televisore, utilizzare i tasti posti sul lato posteriore del televisore.

Avete selezionato il menu sbagliato? Premere il tasto "TV" per ritornare alla modalità TV o premere il tasto "M" per ritornare al menu precedente.

### Nessuna soluzione

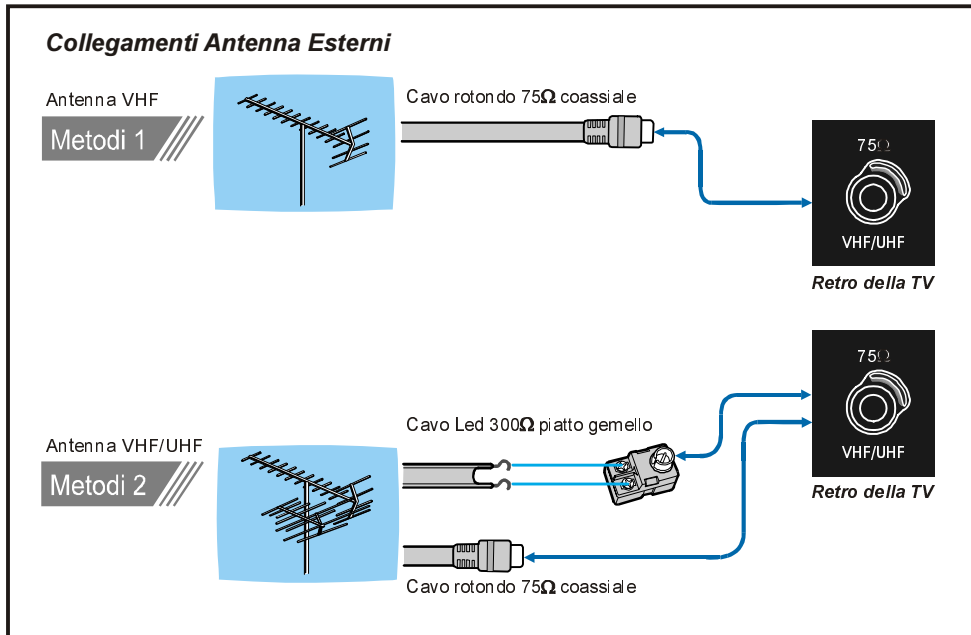
Spegnere il TV e provare a riaccenderlo. Se non funziona, chiamare il proprio rivenditore di fiducia; non tentare assolutamente di riparare da soli il TV.

## Collegamenti Apparecchi Periferici

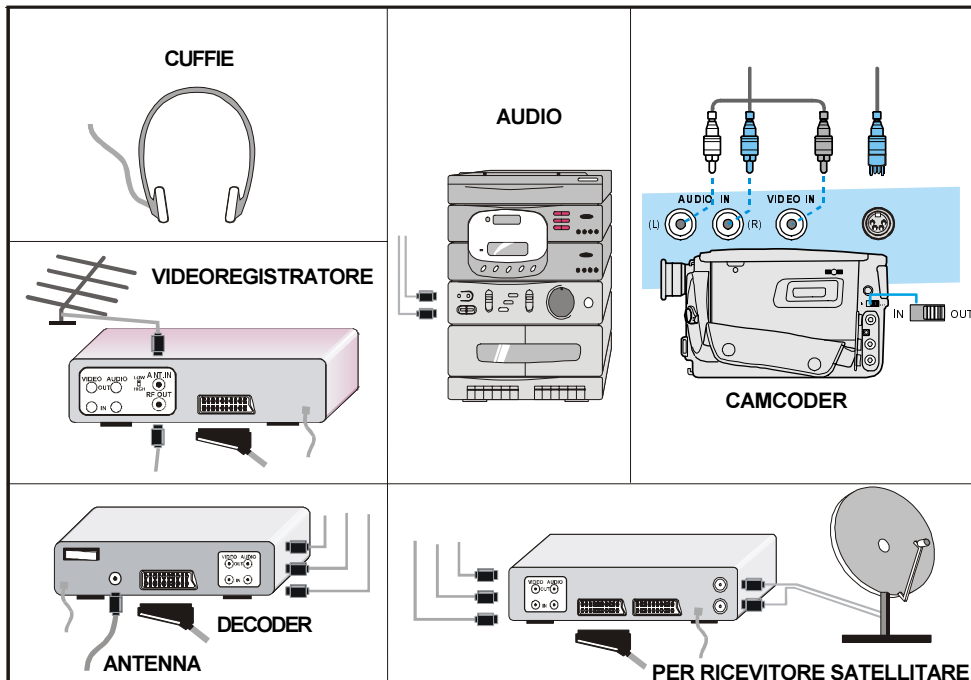


- |   |   |   |                                    |   |                    |
|---|---|---|------------------------------------|---|--------------------|
| Ⓐ | ANTENNA   | Ⓒ | INGRESSO S-VIDEO                   | Ⓔ | PRESA SCART (AV-1) |
| Ⓑ | DC 12 V  | Ⓓ | INGRESSO VIDEO                     | Ⓚ | INGRESSO PC        |
| Ⓒ | INGRESSO S-VIDEO  | Ⓔ | INGRESSO AUDIO (R) (destra) — AV-2 |   |                    |
| Ⓓ | INGRESSO VIDEO  |   | INGRESSO AUDIO (L) (sinistra)      |   |                    |
| Ⓔ | INGRESSO AUDIO (R) (destra)   | Ⓚ | USCITA LINEA (R) (destra)          |   |                    |
| Ⓚ | INGRESSO AUDIO (L) (sinistra)   | Ⓛ | USCITA LINEA (L) (sinistra)        |   |                    |
|   |   | Ⓜ | CUFFIE                             |   |                    |

## COLLEGAMENTI ANTENNA



## Collegamenti Apparecchi Periferici





## MODALITA' DI VISUALIZZAZIONE INGRESSO PC

Il visualizzatore ha una risoluzione massima di 800 x 600, sync. verticale gamma di frequenza di 50-72 Hz e un sync. orizzontale gamma di frequenza di 30-57 KHz.

La seguente tabella è un'illustrazione di alcune delle tipiche modalità di visualizzatore video.

Modalità	Risoluzione		Frequenza	
	Orizzontale	Verticale	Oriz. (kHz)	Vert. (Hz)
1	640	480	31.5	60
2	640	480	37.9	72
3	800	600	35.2	56
4	800	600	37.9	60
5	800	600	48.1	72
6	1024	768	48.4	60
7	1024	768	56.5	70

La risoluzione originaria del Pannello TFT-LCD Panel è 800 x 600. Pertanto si consiglia di utilizzare una Modalità 5 per ottenere la migliore qualità di visualizzatore d'ingresso PC.

## Specifiche tecniche

**SISTEMA STANDARD DI TRASMISSIONE TV**  
PAL SECAM B/G D/K K' I/I' L/L'

### RICEZIONE CANALI

VHF (BAND I/III)  
UHF (BAND U)  
HYPERBAND  
TV VIA CAVO (S1-S20/ S21-S41)

**NUMERO DI CANALI PRESELEZIONABILI**  
**100**

### INDICATORE DEI CANALI

On Screen Display

### INGRESSO ANTENNA

75 Ohm (unbalanced)

### TENSIONE D'ESERCIZIO

230V AC, 50 Hz.

### AUDIO

German+Nicam Stereo

**POTENZA USCITA AUDIO ( $W_{RMS}$ ) (%10 THD)**

2 x 3

### CONSUMO ALIMENTAZIONE (W)

54 W

< 3 W (Stand-by)

### PANNELLO

Visualizzazione 4:3, dimensioni schermo 20.1"

### DIMENSIONI (mm)

DIMENSIONS (mm)				
D	L	H	Weight (kg)	
240	587	438	9,0	With foot
88	587	408	7,6	Without foot