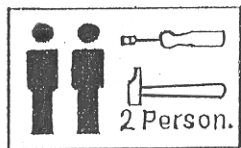


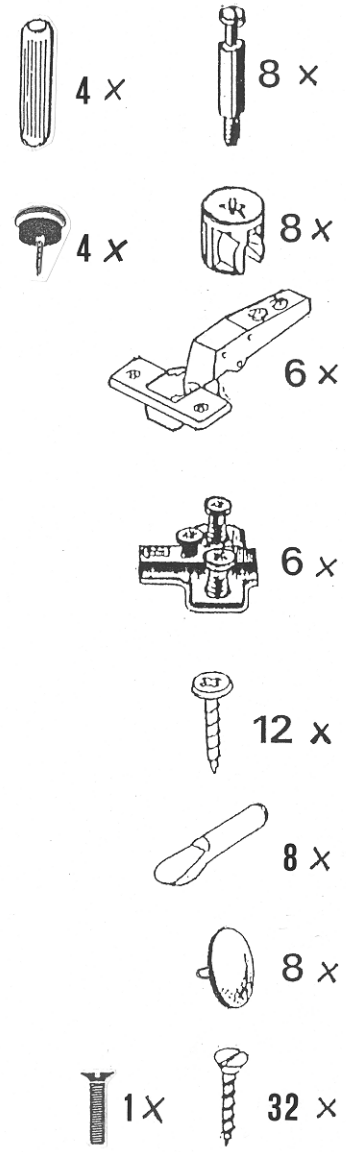
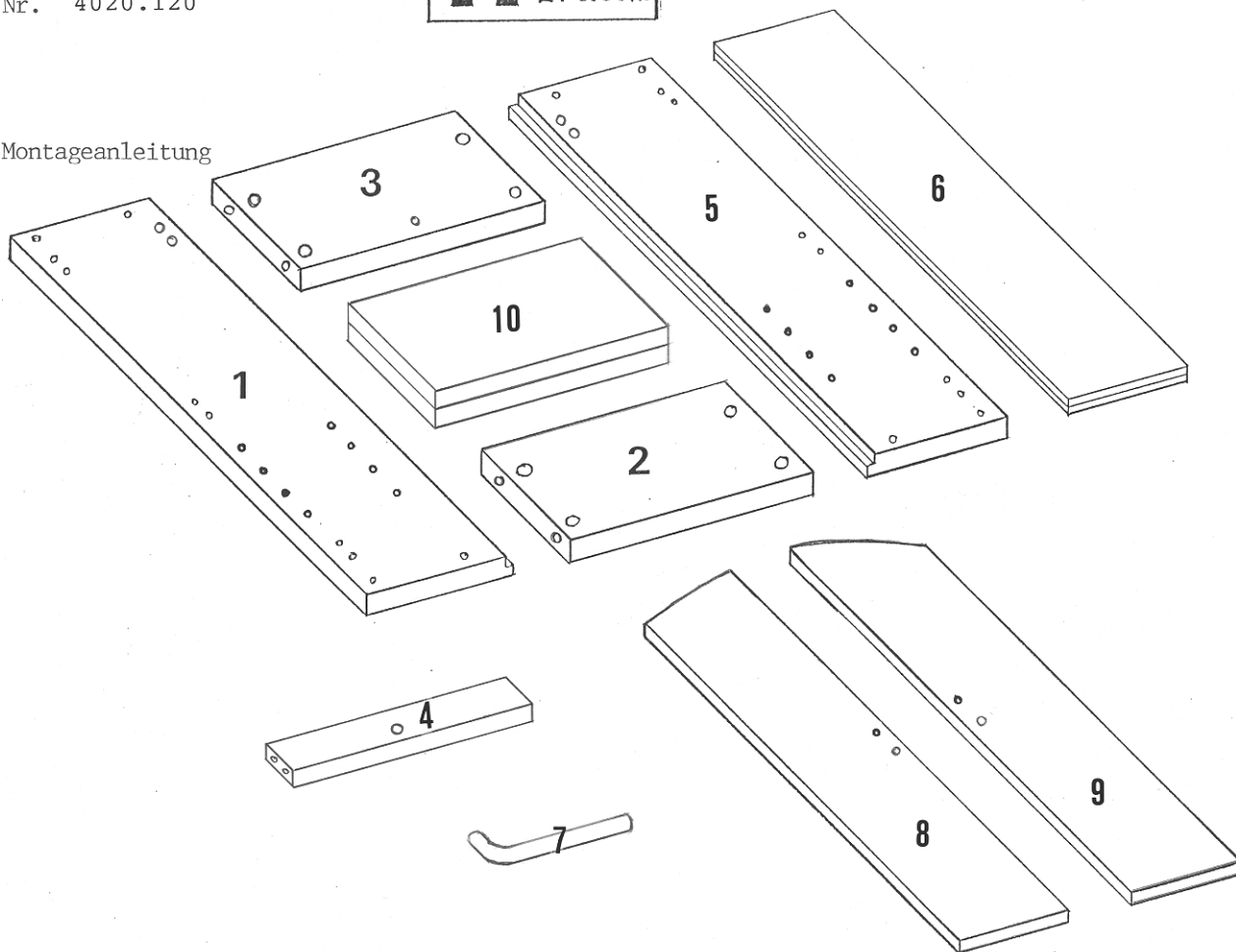
" ARKADE " - Schrank

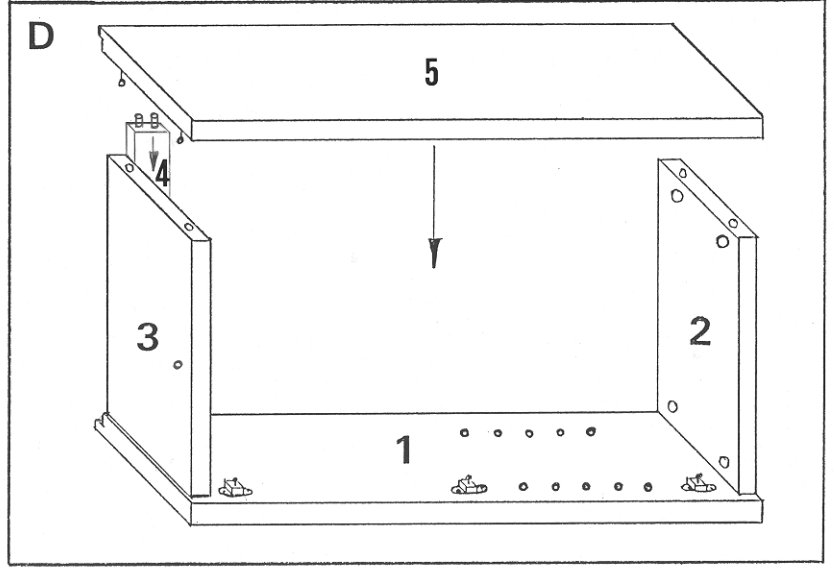
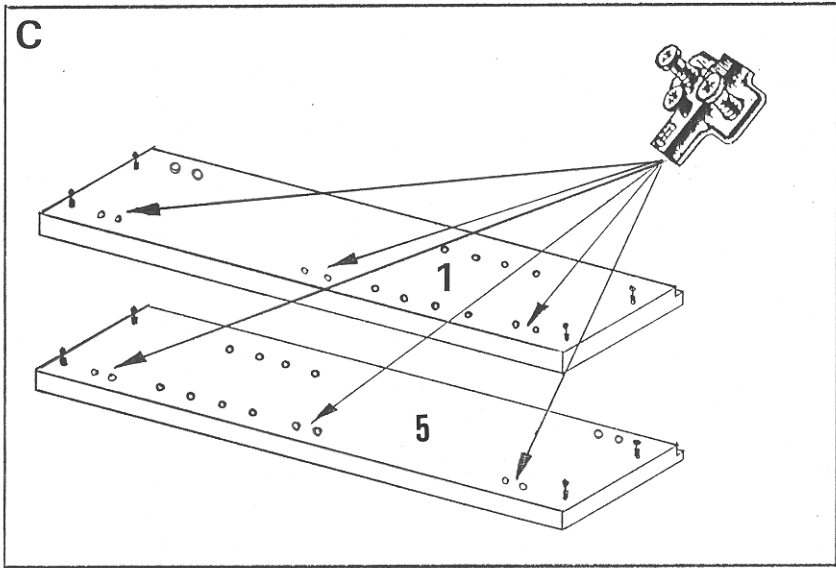
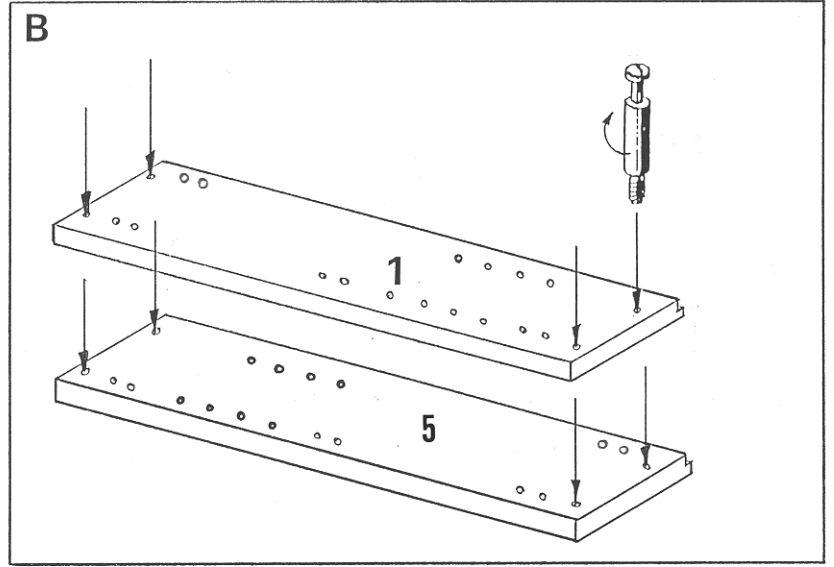
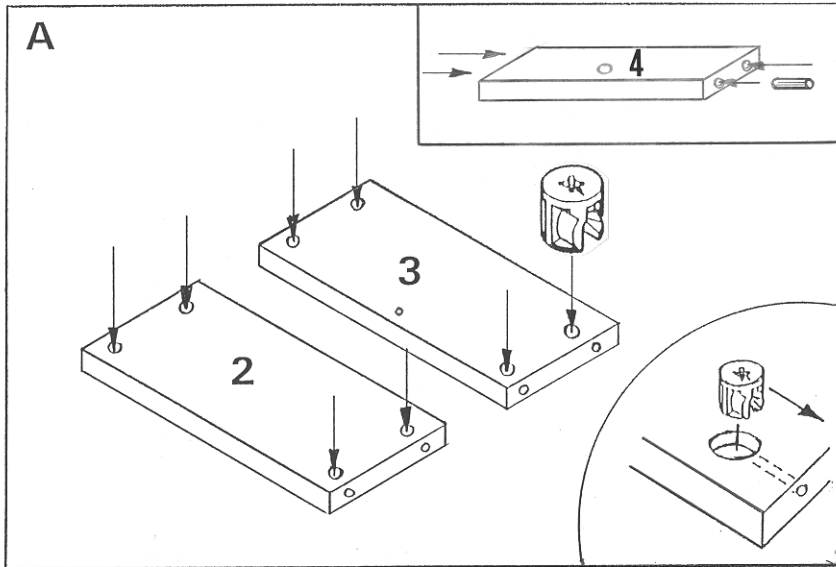
2 Türen, Dekor Ahorn

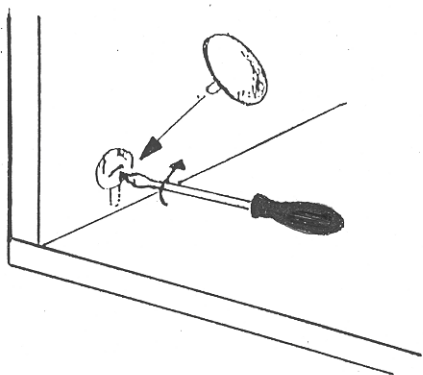
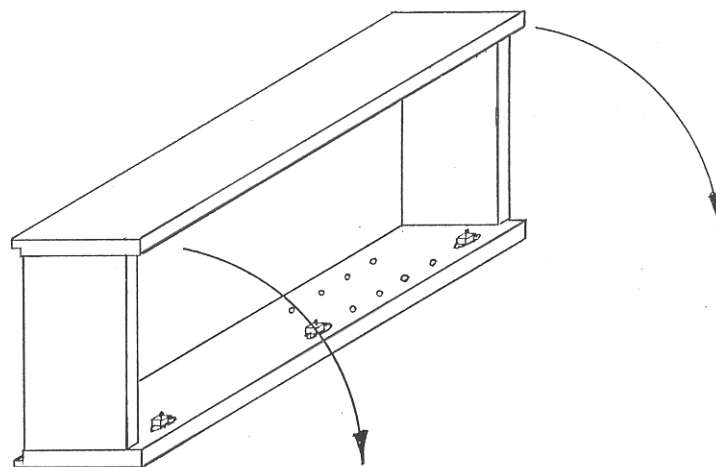
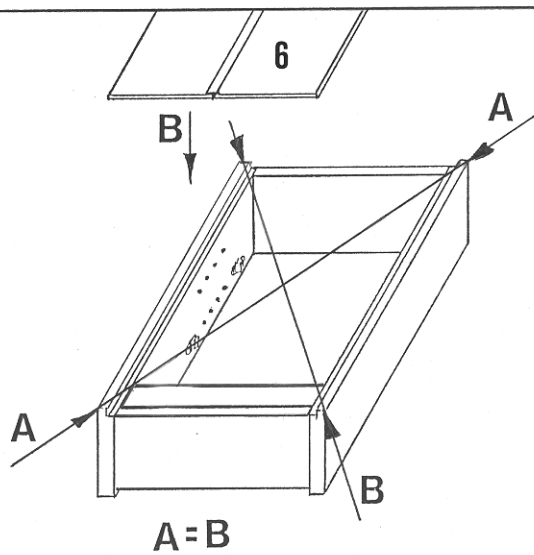
Nr. 4020.120



Montageanleitung





E**F****G****H**