

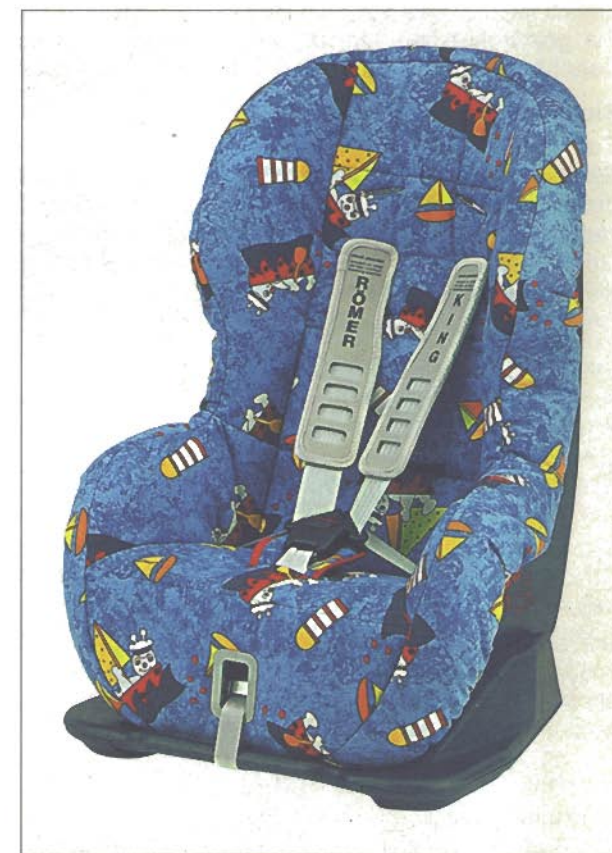
RÖMER

- Ⓓ Gebrauchsanleitung
- ⒼⒷ Instructions
- Ⓕ Mode d'emploi
- Ⓘ Istruzioni per l'uso
- ⒹⓀ Brugsanvisning
- ⒼⓁ Gebruiksaanwijzing
- ⒹⓇ Kullanım kılavuzu

RÖMER KING

ca. 9-18 kg

ca. 9-20 kg Ⓓ



RÖMER

Hersteller:
BRITAX RÖMER Kindersicherheit GmbH
Blaubeurer Straße 71, D-89077 Ulm
Tel. (07 31) 93 45-0 · Fax (07 31) 93 45 210
E-Mail: info@britax-roemer.de
Internet: <http://www.britax-roemer.de>

D

Erne Deinen Kindersitz kennen

1. Schultergurte
2. Schrittgurt
3. Gurtschloß
4. Schloßzungen
5. Verbindungsbeschlag
6. Schlitze
7. Halteband
8. Schulterpolster
9. Verstellgurt
10. Beckengurte
11. Versteller
12. Gurtkanal
18. Klemmhebel (rot)
19. Zuggriff
20. Haltegriff

GB

Getting to know your RÖMER KING

1. Shoulder Straps
2. Crotch Strap
3. Buckle
4. Tongues
5. Yoke
6. Slots
7. Rubber Band
8. Shoulder Pads
9. Adjuster Strap
10. Lap Straps
11. Adjuster Button
12. Belt Channel
18. Clamping Lever (red)
19. Release Handle
20. Recline Bar

F

Fais tout d'abord la connaissance de ton siège auto enfant

1. bretelle
2. lanière d'entrejambe
3. boucle d'attache
4. languette
5. armature d'assemblage
6. fente
7. lanière de fixation
8. rembourrage d'épaule
9. sangle de réglage
10. ceinture de bassin
11. dispositif de réglage
12. canal de ceinture
18. levier de serrage (rouge)
19. poignée de tension
20. poignée de retenue

I

Impara a conoscere la tua poltroncina

1. Cintura toracica
2. Cintura del cavallo
3. Fibbia
4. Languetta
5. Accessorio di collegamento
6. Fessura
7. Nastro di ritegno
8. Imbottiture per le spalle
9. Cintura di regolazione
10. Cintura addominale
11. Regolatore
12. Passanastro
18. Levetta (rossa)
19. Tirante
20. Manico

DK

Barnesædets enkelte dele

1. Skuldersæle
2. Midtersæle
3. Seelås
4. Låseflapper
5. Samlebeslag
6. Slidser
7. Holdebånd
8. Skulderpolstring
9. Justeringssele
10. Hofteseler
11. Justeringsanordning
12. Selekanal
18. Spænde (rød)
19. Trækgreb
20. Holdegreb

NL

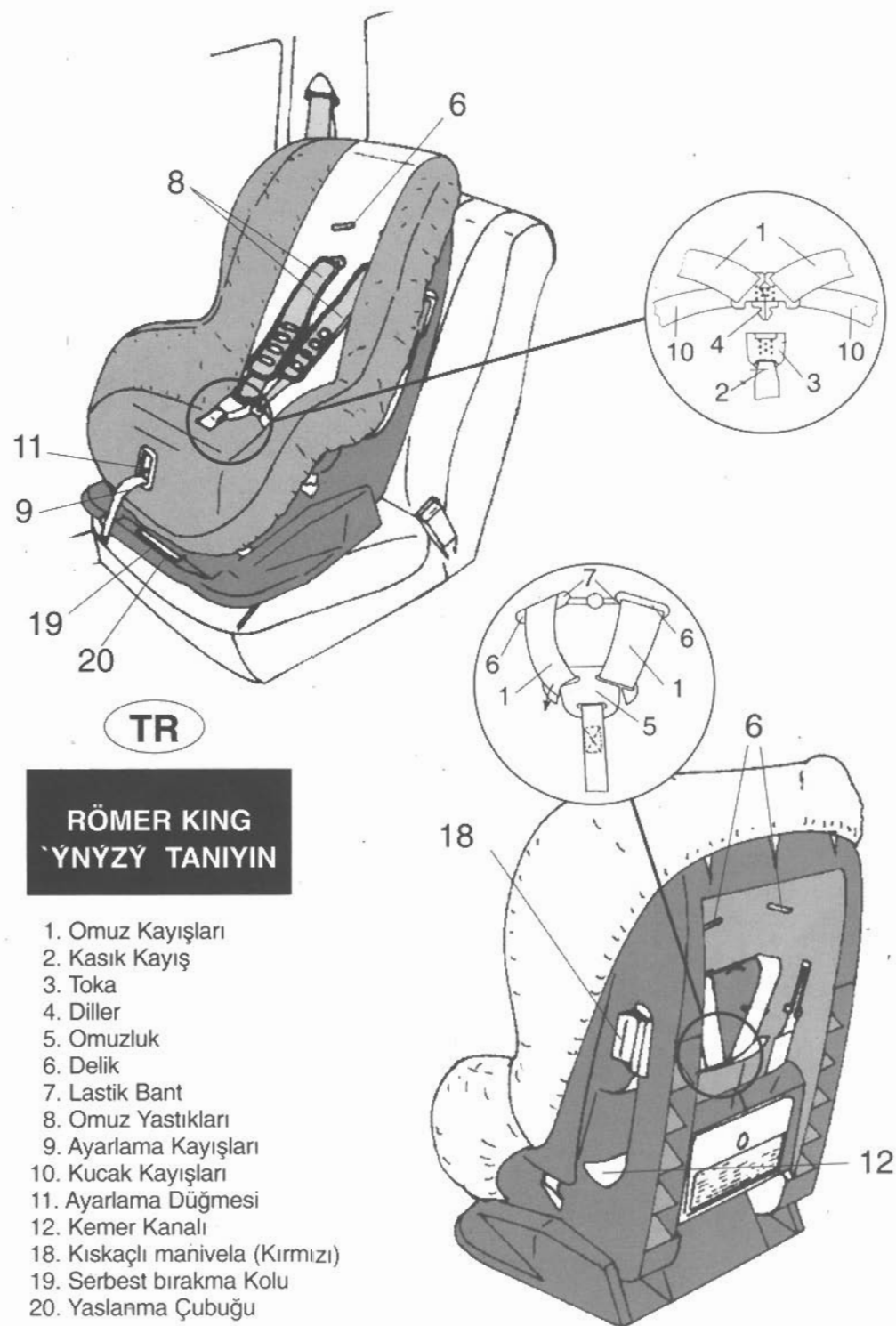
Leer uw kinderzitje eerst even kennen

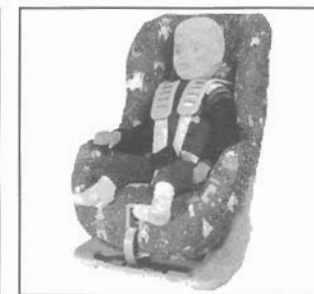
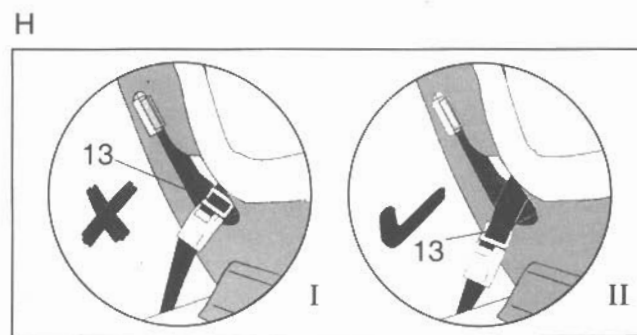
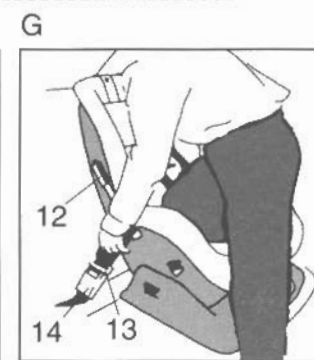
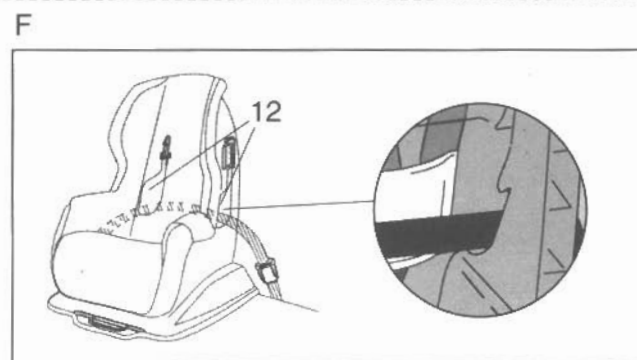
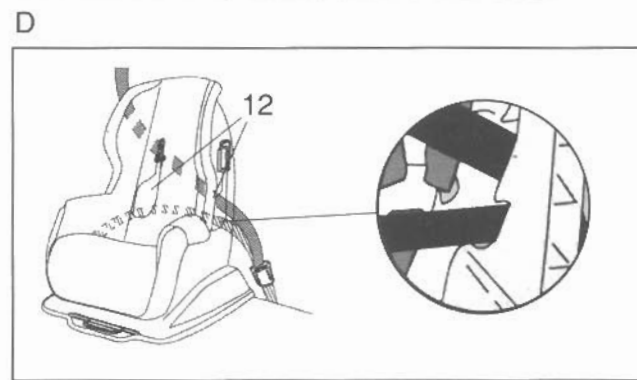
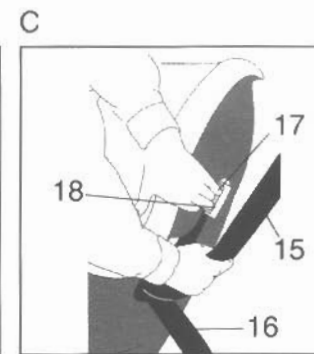
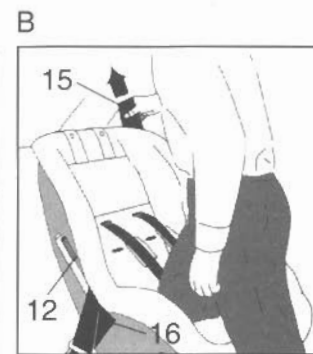
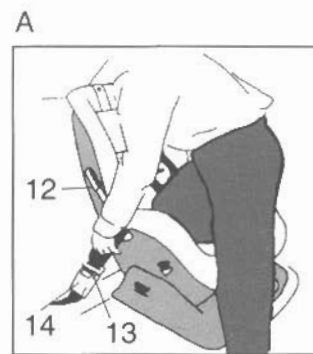
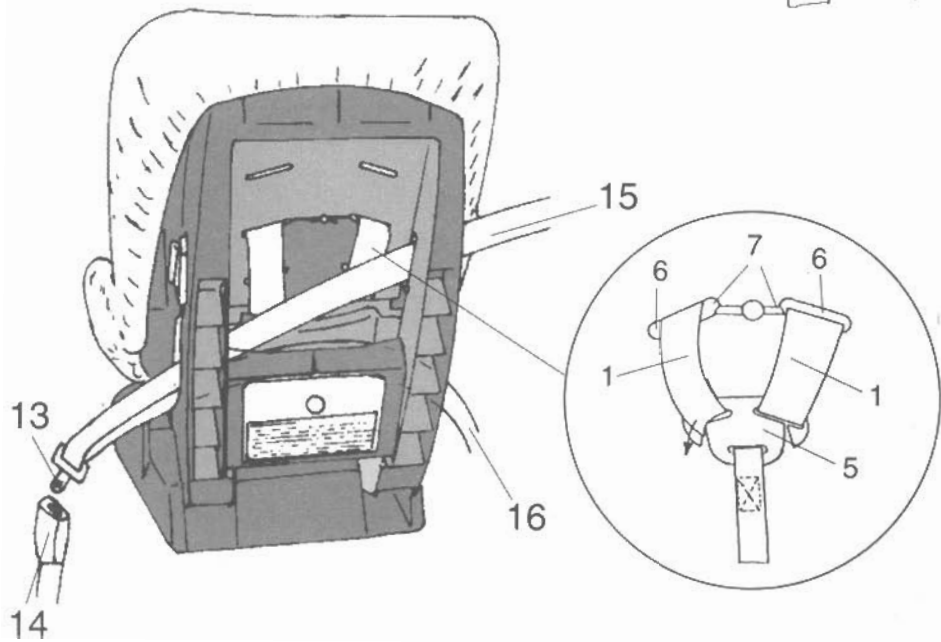
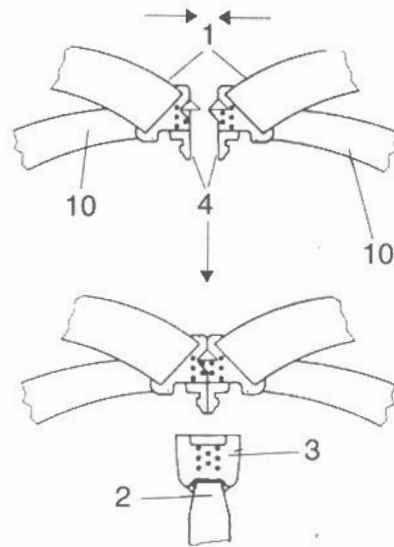
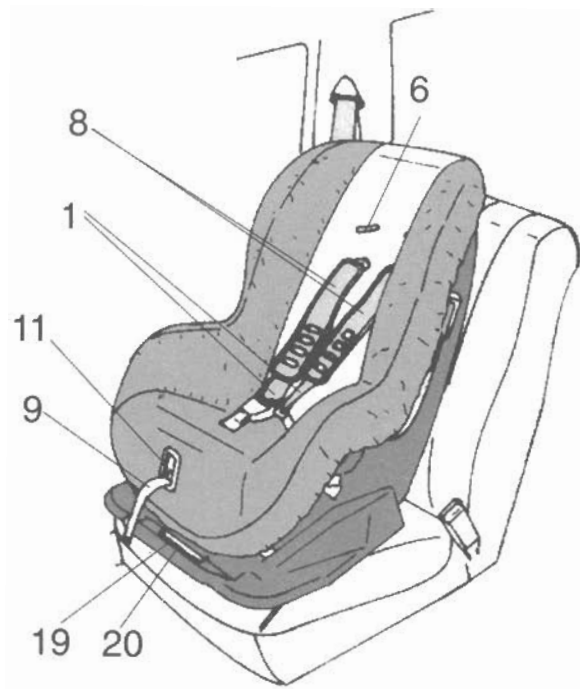
1. schoudergordels
2. kruisgordel
3. gordelslot
4. slotpennen
5. verbindingsbeslag
6. sleuven
7. bevestigingsband
8. schouderkussen
9. verstellgordel
10. heupgordel
11. versteller
12. gordelgoot
18. klemhendel (rood)
19. greep
20. beugel

TR

RÖMER KING YNYZY TANIYIN

1. Omuz Kayışları
2. Kasık Kayış
3. Toka
4. Diller
5. Omuzluk
6. Delik
7. Lastik Bant
8. Omuz Yastıkları
9. Ayarlama Kayışları
10. Kucak Kayışları
11. Ayarlama Düğmesi
12. Kemer Kanalı
18. Kısaçlı manivela (Kırmızı)
19. Serbest bırakma Kolu
20. Yaslanma Çubuğu





Einbau- und Bedienungsanleitung

Bitte lesen Sie vor der ersten Benutzung des RÖMER KING diese Anleitung sorgfältig durch.

Altersbereich

Der RÖMER KING hat eine europäische Zulassung für Kinder mit einem Körpergewicht von ca. 9-18 kg. (Dies entspricht einem Alter von ca. 8 Monaten bis 4 Jahre). Eine deutsche Zulassung erlaubt die Benutzung für Kinder mit einem Körpergewicht bis 20 kg. (Dies entspricht einem Alter von ca. 8 Monaten bis 5 Jahre).

Befestigung

Für die Befestigung im Fahrzeug ist ein nach ECE*16 oder einer vergleichbaren Norm geprüfter 2-Punkt-Statikbeckengurt oder 3-Punkt-Automatikgurt notwendig.

(*ECE = Europäische Zulassungsvorschrift für Sicherheitseinrichtungen.)

Der RÖMER KING darf auf dem Beifahrersitz wie auch auf dem Rücksitz, **nur** in Fahrtrichtung verwendet werden.

Ist das Fahrzeug mit einem Beifahrer-Airbag ausgestattet, muß bei Verwendung des RÖMER KING auf dem Beifahrersitz der Fahrzeugsitz möglichst weit nach hinten geschoben werden, um eine Gefährdung durch den Airbag auszuschließen. Beachten Sie dazu auch die Hinweise im Handbuch Ihres Fahrzeuges.

Sicherung des Kindes im RÖMER KING

Setzen Sie Ihr Kind in den RÖMER KING und führen Sie die Schultergurte (1) über den Oberkörper des Kindes. Führen Sie den Schrittgurt (2) zwischen den Beinen des Kindes durch, so daß das Kissen mit dem Schloß (3) auf dem Bauch des Kindes liegt. Nun fügen Sie die beiden Schloßzungen (4) zusammen und stecken sie in das Gurtschloß (3). Achten Sie darauf, daß das Schloß (3) hörbar („Klick“) einrastet und die Gurte nicht verdreht sind. Zum Öffnen des Schlosses drücken Sie auf die rote Drucktaste.

Verändern der Schultergurthöhe

Die Höhe der Schultergurte (1) muß an die Körpergröße des Kindes angepasst werden. Die Schultergurthöhe sollte dabei so eingestellt sein, daß die Schultergurte (1) möglichst in gleicher Höhe mit der Schulter eher etwas nach oben, keinesfalls nach unten verlaufen. Um die Höhe der Schultergurte (1) zu verändern, müssen Sie diese soweit verlängern (siehe „Verlängern der Gurte“), bis an der Rückseite des Sitzes der Verbindungsbeschlag (5) sichtbar wird. Nun hängen Sie die Schultergurte (1) aus. Bevor Sie die Schultergurte (1) durch die Schlitz (6) ziehen, müssen Sie das Halteband (7) der Schulterpolster (8) ausknöpfen.

Schieben Sie die Schultergurte (1) durch die benötigten Schlitz (6), hängen sie wieder im Verbindungsbeschlag (5) ein und fixieren die Schulterpolster (8) wieder durch Knöpfen des Haltebandes (7). Zum Schluß ziehen Sie den Gurt wieder an (Siehe „Verkürzen der Gurte“).

Einstellen des 5-Punkt-Gurtes

Verkürzen der Gurte

Am Gurtende (9) solange, ohne Abwinkelung gerade aus dem Versteller (11) ziehen,

bis die Schultergurte (1) und Beckengurte (10) eng (straff) anliegen. Für den besten Schutz Ihres Kindes müssen die Gurte straff anliegen.

Verlängern der Gurte

Dazu muß die Taste am Versteller (11) gedrückt und die Schultergurte (1) mit der anderen Hand nach vorne gezogen werden. Dabei lockern sich auch die Beckengurte (10). Achten Sie darauf, dabei nicht an den Schulterpolstern (8) zu ziehen.

Befestigung des RÖMER KING im Fahrzeug

Mit dem 3-Punkt-Automatikgurt (A – E)

Stellen Sie den Kindersitz in Fahrtrichtung auf den Rück- oder Beifahrersitz. Führen Sie den 3-Punkt-Gurt durch den Gurtkanal (12) und rasten Sie die Gurtzunge (13) hörbar („KLICK“) in das Schloß (14) ein. Nun am Schultergurtteil (15) des Fahrzeuggurtes kräftig ziehen, so daß der Beckengurtteil (16) gestrafft wird. Dann den Schultergurtteil (15) in den Klemmbeschlag (17) einführen und durch Schließen des roten Klemmhebels (18) sichern. Der Beckengurtteil (16) soll bei den durch einen roten Punkt gekennzeichneten Stellen an den Holmen anliegen. Achten Sie bitte darauf, daß der 3-Punkt-Gurt immer gestrafft ist.

Mit dem 2-Punkt-Statikbeckengurt (F – H)

Stellen Sie den Kindersitz in Fahrtrichtung auf den Rücksitz. Führen Sie den 2-Punkt-Beckengurt durch den Gurtkanal (12) und rasten die Gurtzunge (13) hörbar („KLICK“) in das Gurtschloß (14) ein. Der Gurt soll bei den durch einen roten Punkt gekennzeichneten Stellen an den Holmen anliegen und immer gestrafft sein. Achtung: Sollte der Gurt im Versteller an der Gurtzunge nicht klemmen, sondern durchrutschen, weil die Gurtzunge (13) zu hoch liegt, so drehen Sie die Gurtzunge (13) um 180°.

[I] Falsch (klemmt nicht) [II] Richtig (180° gedreht: klemmt)

Verändern der Sitz- bzw. Schlafstellung

Der RÖMER KING kann in drei unterschiedliche Sitz- bzw. Schlafstellungen gebracht werden. Um die Sitz- bzw. Schlafstellung zu verändern, muß der Zuggriff (19) entriegelt werden. Dann ziehen Sie das Unterteil am Haltegriff (20) nach vorne zur Schlafstellung. Für die aufrechte Sitzposition schieben Sie das Unterteil nach hinten. Achten Sie darauf, daß die Sitzschale in jeder Stellung einrastet.

Allgemeine Hinweise.

- Die Schutzwirkung dieser Kindersicherheits-Einrichtung ist nur bei bestimmungsgemäßem Gebrauch sowie Einbau gemäß der Gebrauchsanleitung gegeben.
- Der RÖMER KING ist entsprechend den Anforderungen der europäischen Norm für Kindersicherheits-Einrichtungen (ECE44/03) ausgelegt, geprüft und zugelassen. Das Prüfzeichen E (in einem Kreis) und die Zulassungsnummer finden Sie auf dem orangefarbenen Etikett, das seitlich an der Sitzschale aufgeklebt ist.
- Die Verwendung des RÖMER KING für Kinder mit einem Körpergewicht bis zu 20 kg ist mit einer „Deutschen Zulassung“ abgedeckt. (Siehe orangefarbenes Etikett am Sitz.)
- Am Kindersitz dürfen nur vom Hersteller Veränderungen vorgenommen werden (sonst erlischt die amtliche Zulassung).
- Treten Schwierigkeiten bei der Benutzung auf, wenden Sie sich bitte an den Hersteller.
- Der RÖMER KING darf auf dem Rücksitz sowie auf dem Beifahrersitz verwendet werden.

- Grundsätzlich ist bei allen Personen-Sicherheitssystemen darauf zu achten, daß die Rückenlehne des Fahrzeugsitzes ausreichend gesichert ist und daß sich im Fahrzeuginneren (z.B. auf der Hutablage) keine schweren oder scharfkantigen Gegenstände befinden, die bei einem Unfall nach vorne geschleudert werden können (Verletzungsgefahr). Alle Personen, die sich im Fahrzeug befinden, müssen ebenfalls angeschnallt sein.
- **Nach einem Unfall mit einer Aufprallgeschwindigkeit von mehr als 10 km/h kann der Sitz beschädigt sein. Er muß vom Hersteller überprüft und ggf. ausgetauscht werden.**
- Um Ihr Kind keiner unnötigen Wärmebelastung auszusetzen, sollte der RÖMER KING, wenn er nicht gebraucht wird, nicht der prallen Sonne ausgesetzt werden.
- Bitte lassen Sie Ihr Kind niemals unbeaufsichtigt im Kindersitz bzw. im Fahrzeug zurück.
- Es ist darauf zu achten, daß der Kindersitz nicht zwischen harten Teilen (Fahrzeugsitz, Sitzschiene, etc.) eingeklemmt und beschädigt wird, (Bruchgefahr).
- Wird der RÖMER KING ohne Kind im Auto mitgeführt, ist er mit dem Gurt zu sichern.
- Grundsätzlich gilt: Je enger der Sicherheitsgurt am Körper des Kindes anliegt, desto größer ist die Sicherheit.
- Sollte der RÖMER KING auf dem Fahrzeugsitz keine ausreichende Standfestigkeit finden (Mulden, Erhöhungen, etc), so kann dies durch Unterlegen einer Decke verbessert werden. Oft kann durch Befestigen des Kindersitzes auf einem anderen Sitzplatz (z.B. hinten in der Mitte) Abhilfe geschaffen werden.
- An einigen Auto-Sitzbezügen aus empfindlichen Material (z.B. Velour, Leder etc.) können durch die Benutzung von Auto-Kindersitzen Gebrauchsspuren auftreten, die durch Unterlegen z.B. einer Decke oder eines Handtuches vermeidbar sind.
- Ist Ihr Kind aus dem RÖMER KING herausgewachsen, empfehlen wir z.B. den RÖMER VARIO für 3½- bis 7-jährige Kinder, den RÖMER ZOOM oder den RÖMER STAR RISER für 4- bis 12-jährige Kinder.

Waschen des Bezuges

Sollte der Sitz verschmutzen, so kann der Bezug abgezogen und mit einem Feinwaschmittel und lauwarmem Wasser (30°C Handwäsche) schonend gewaschen werden. Halten Sie sich bitte genau an die Waschanleitung. Wenn Sie mit mehr als 30°C waschen, ist ein Ausfärben des Bezugsstoffes möglich. Nicht schleudern und auf keinen Fall im elektrischen Wäschetrockner trocknen (Stoff löst sich u. U. von Polsterung). Zum Reinigen der Kunststoffteile dürfen keine scharfen Mittel (wie z.B. Lösungsmittel) verwendet werden.

Um den Bezug abzuziehen, müssen Sie zunächst den Schrittgurt (2) mit dem Schloß (3) ausbauen (siehe „Ausbauen des Schrittgurtes“). Bevor Sie die Schultergurte (1) durch die Schlitze (6) ziehen, müssen Sie das Halteband (7) der Schulterpolster ausknöpfen. Nun können Sie den Bezug abziehen. Der Stoffeinsatz kann zum Waschen im Bezug bleiben. Beim Wiederbeziehen gehen Sie in umgekehrter Reihenfolge vor. Nach dem Einbauen des Schrittgurtes (siehe „Wiedereinbauen des Schrittgurtes“) müssen Sie unbedingt darauf achten, daß die Metallplatte am Schrittgurt (2) wieder durch den Schlitz in der Kunststoffschale gesteckt wurde.

Im Laufe der Zeit nutzt sich der Sitzbezug ab. Ersatzbezüge erhalten Sie im Fachhandel oder beim ADAC. Achten Sie darauf, daß Sie nur einen original RÖMER-Ersatzbezug einsetzen, da der Sitzbezug einen wesentlichen Teil der Systemfunktion darstellt.

Der Kindersitz darf nicht ohne Sitzbezug verwendet werden!

Abhilfe bei Funktionsstörungen des Gurtschlusses

Sollten Funktionsstörungen am Gurtschloß auftreten, so sind diese meist auf Verunreinigungen zurückzuführen, welche ausgewaschen werden können.

Die Funktionsstörungen sind zu erkennen an:

- Die Schloßzungen rasten **ohne** deutliches „Klick“ ein.
- Die Schloßzungen werden nach Betätigen der Drucktaste **verlangsamt** ausgeworfen.
- Das Einführen der Schloßzungen erfolgt gebremst (teigig).
- Die Schloßzungen rasten nicht mehr ein (werden wieder ausgestoßen).

Vorgehensweise

1. Ausbauen des Schrittgurtes

Bringen Sie den Sitz zunächst in Liegestellung. Dann schieben Sie den Schrittgurt (2) im Gurtschlitz nach unten. Nun können Sie unterhalb der Sitzfläche die Metallplatte, mit der der Gurt an der Schale befestigt ist, fassen und hochkant durch den Schlitz in der Schale nach oben schieben.

2. Auswaschen

Legen Sie das Schloßteil längere Zeit (ca. 1 Stunde) in warmes Wasser (evtl. mit Spülmittel). Danach das Schloß ausspülen und gründlich trocknen.

3. Wiedereinbauen des Schrittgurtes

Stellen Sie die Metallplatte am Schrittgurt (2) senkrecht und drücken diese mit der schmalen Seite voraus durch den Schlitz im Bezug und der Kunststoffschale. Die Metallplatte muß unbedingt durch den Schlitz in der Kunststoffschale gesteckt werden (sonst ist keine ausreichende Sicherung möglich). Kontrollieren Sie dies bitte, indem Sie den Schrittgurt nach oben ziehen. Hebt sich dabei der Bezug deutlich von der Sitzschale, wurde die Metallplatte nicht richtig befestigt.

Weitere mögliche Funktionsstörungen:

Sollten sich die Schloßzungen nicht ins Schloß einführen lassen, kann das Schloß durch Betätigung der Drucktaste entriegelt werden. Danach lassen sich die Schloßzungen wieder einführen.

Wichtig:

- Die Gurtbänder dürfen nicht verdreht sein.
- Das Gurtschloß oder andere Metall- oder Kunststoffteile müssen seitlich außerhalb des Gurtkanals (12) liegen (sonst Bruchgefahr).

Eine Bitte an die Eltern:

Geben Sie Ihrem Kind selbst ein gutes Beispiel und benutzen Sie Ihren Sicherheitsgurt auf jeder Fahrt. Lockern Sie längere Reisen durch Pausen auf, in denen Ihr Kind seinen Bewegungsdrang befriedigen kann.

Achten Sie darauf, daß Ihr Kind grundsätzlich nicht zur Fahrbahn hin aus dem Fahrzeug steigt.

Hinweise zur Entsorgung Ihres Kinder-Sicherheitssitzes

Unser Unternehmen verfügt über ein zertifiziertes Umweltmanagementsystem, das den hohen Anforderungen der EG-Öko-Auditverordnung entspricht.

Wir haben uns damit freiwillig verpflichtet, alle unsere Tätigkeiten und die von uns verwendeten Materialien und Stoffe auf ihre Umweltverträglichkeit prüfen zu lassen und somit den Umweltschutz innerhalb unseres Einflßbereiches ständig zu verbessern.

Zu unserer Umweltverantwortung gehört es auch, eine sortenreine Entsorgung der von uns hergestellten Produkte möglich zu machen. Eine von uns durchgeführte Untersuchung hat ergeben, daß eine Rückgabe an uns, den Hersteller, wegen des damit verbundenen „Mülltourismus“, zu einer unangemessen hohen Umweltbelastung führen würde. Genau das wollen wir aber vermeiden. Wir bitten Sie deshalb, die Verantwortung für die umweltgerechte Entsorgung Ihres Kinder-Sicherheitssitzes selbst zu übernehmen. Wir hoffen, Ihnen dabei mit den folgenden Hinweisen behilflich sein zu können.

1. Entsorgung der Verkaufsverpackung

Wir haben weitestgehend auf den Einsatz von vermeidbarem Verpackungsmaterial verzichtet. Dort, wo Verpackung zum Schutz des Sitzes vor Schmutz und Beschädigung notwendig ist, haben wir wiederverwertbare, mit dem „Grünen Punkt“ gekennzeichnete Kartonagen eingesetzt. Unsere Kartonagen werden zu 75 % aus recyceltem Papier hergestellt. Wir bitten Sie, das Verpackungsmaterial an den dafür eingerichteten Stellen (z. B. Recyclinghöfe) einer Weiterverarbeitung zuzuführen.

2. Entsorgung des Kinder-Sicherheitssitzes

Bereits bei der Entwicklung unserer Sitze wird darauf geachtet, daß nur sortenreine, wiederverwertbare Kunststoffe zum Einsatz kommen. Die so verwendeten Kunststoffe sind entsprechend gekennzeichnet.

Soweit aus Sicherheitsgründen vertretbar, haben wir die leichte Trennbarkeit der Einzelteile unserer Sitze möglich gemacht, damit sie sortenrein in den Wertstoffkreislauf zurückgeführt werden können. Sicherheitsbedingte feste Verbindungen können mit Hilfe von haushaltsüblichen Werkzeugen (Zangen o. ä.) gelöst werden.

Die Einzelteile können dann wie folgt entsorgt werden:

- Überzug: ➤➤ Restmüll, thermische Verwertung
- Kunststoffteile: ➤➤ entsprechend der Kennzeichnung in die dafür vorgesehenen Container
- Metallteile: ➤➤ Container für Metalle
- Gurtzeug: ➤➤ Das Gurtband besteht aus Polyester und kann in den entsprechenden Container gegeben werden. Die herausgetrennten Metallteile gehören in den Container für Metalle.
- Schloß & Zunge: ➤➤ Restmüll

(je nach Art des Sitzes ist diese Übersicht sinngemäß anzuwenden)

Wir sind uns dessen bewußt, daß diese Entsorgungshinweise noch verbesserungsfähig sind und erst am Anfang einer notwendigen Entwicklung stehen. Wir sind aber gleichzeitig davon überzeugt, den richtigen Weg eingeschlagen zu haben und würden uns freuen, wenn Sie uns durch Ihre Mithilfe bei unseren Bemühungen für eine verbesserte Umwelt unterstützen könnten.

Ihre BRITAX RÖMER Kindersicherheit GmbH



Hersteller:

BRITAX RÖMER Kindersicherheit GmbH

Blaubeurer Straße 71, D-89077 Ulm

Tel. (07 31) 93 45-0 · Fax (07 31) 93 45 210

E-Mail: info@britax-roemer.de

Internet: <http://www.britax-roemer.de>

Notice de montage et d'emploi

Prière de lire attentivement cette notice d'emploi avant d'utiliser votre RÖMER KING pour la première fois.

Âge d'utilisation

Le RÖMER KING détient une homologation européenne pour des enfants pesant entre 9 et 18 kg. (Cela correspond à un âge situé entre 8 mois et 4 ans environ). Une homologation allemande autorise l'utilisation pour des enfants pouvant peser jusqu'à 20 kg. (Cela correspond à un âge situé entre 8 mois et 5 ans environ).

Fixation

La fixation dans le véhicule nécessite la présence d'une ceinture de bassin statique à double point d'appui ou d'une ceinture automatique de sécurité à triple point d'appui, toutes les deux homologuées selon la norme CEE 16 ou une norme comparable.

(CEE = prescriptions d'homologation européennes pour les dispositifs de sécurité).

Le RÖMER KING s'utiliser aussi bien sur le siège avant que sur le siège arrière, mais **seulement** dans le sens de marche.

Si le véhicule est équipé d'un airbag à l'avant droit, repousser obligatoirement le siège avant le plus possible vers l'arrière pour utiliser le Römer King afin d'exclure tout danger dû à l'airbag en cas d'accident. Prière de tenir compte des notes contenues dans le manuel de votre véhicule.

Sécurité de l'enfant dans le RÖMER KING

Asseyez votre enfant dans le RÖMER KING et passez les bretelles (1) par-dessus le haut de son corps. Passez la lanière d'entrejambe (2) entre les jambes de l'enfant jusqu'à ce que le coussin avec la boucle d'attache (3) se trouve sur le ventre de l'enfant. Assemblez ensuite les deux languettes (4) et introduisez-les dans la boucle d'attache de la ceinture (3). Attention, la boucle doit s'encliqueter (3) (on entend le "CLIC"); veiller à ce que les ceintures ne soient pas tordues. Pour ouvrir la boucle d'attache, appuyez sur le bouton-poussoir rouge.

Modification de la hauteur des bretelles

La hauteur des bretelles (1) doit être adaptée à la taille de l'enfant. Régler la hauteur des bretelles de façon à ce que les bretelles (1) soient le plus possible à la même hauteur que les épaules de l'enfant, plutôt légèrement en dessus, mais en aucun cas en dessous. Pour modifier la hauteur des bretelles (1), il faut les allonger (voir "Allongement des ceintures") jusqu'à ce que la ferrure d'assemblage (5) soit visible à l'arrière du siège. Décrochez alors les bretelles (1). Avant de tirer les bretelles (1) à travers les fentes (6), déboutonnez les lanières de fixation (7) des rembourrages d'épaule (8).

Poussez les bretelles (1) à travers les fentes correspondantes (6), raccrochez-les dans la ferrure d'assemblage (5) et refixez les rembourrages des épaules (8) en reboutonnant la lanière de fixation (7). En dernier, resserrez la sangle en tirant dessus (voir "Raccourcissement des ceintures").

Réglage de ceinture à cinq points

Raccourcissement des ceintures

Tirer sur le bout de la ceinture (9) vers l'avant et le faire sortir tout droit du dispositif

de réglage jusqu'à ce que les bretelles (1) et la ceinture de bassin (10) adhèrent bien (jusqu'à ce qu'elles soient bien tendues). Pour la protection optimale de votre enfant, les ceintures doivent bien adhérer.

Allongement des ceintures

Pour cela, appuyez sur la touche au dispositif de réglage (11) et tirez les bretelles (1) vers l'avant avec l'autre main. Les ceintures de bassin (10) se desserrent en même temps. Ce faisant, veillez à ne pas tirer sur les rembourrages des épaules (8).

Fixation du RÖMER KING dans le véhicule

Avec la ceinture automatique à triple point (A – E)

Placez le siège auto dans le sens de marche sur le siège avant ou arrière. Introduisez la ceinture à triple point à travers le canal de ceinture (12) et encliquez la languette de la ceinture (13) dans la boucle d'attache (14) (vous entendez un CLIC). Tirez ensuite fortement sur la sangle d'épaule (15) de la ceinture de sécurité du véhicule jusqu'à ce que la sangle de bassin (16) soit bien tendue. Introduisez ensuite la sangle d'épaule (15) dans la ferrure de serrage (17) et bloquez en fermant le levier de serrage rouge (18). La sangle de bassin (16) doit adhérer aux endroits marqués d'un point rouge sur les bords. Veillez à ce que la ceinture à triple point soit toujours bien tendue.

Avec la ceinture de bassin statique à double point (F – H)

Placez le siège auto dans le sens de marche sur le siège arrière. Introduisez la ceinture à double point à travers le canal de ceinture (12) et encliquez la languette de la ceinture (13) dans la boucle d'attache (14) (vous entendez un CLIC). La ceinture doit adhérer aux endroits marqués d'un point rouge sur les bords et être toujours bien tendue.

Attention: si la ceinture n'accroche pas à la languette au dispositif de réglage mais glisse parce que la languette de la ceinture (13) est trop haute, tournez la languette (13) de 180°

[I] **Faux** (n'accroche pas) [II] **Correct** (rotation de 180°: accroche)

Modification de la position assise/allongée

Le RÖMER KING peut être amené en trois positions assises et allongées différentes. Pour modifier la position assise et allongée, déverrouillez la poignée (19). Tirez ensuite la partie inférieure vers l'avant jusqu'à la position allongée en saisissant la poignée de retenue (20). Pour la position assise verticale, poussez la partie inférieure vers l'arrière. Veillez à ce que la coque du siège s'encliquette dans chaque position.

Remarques générales

- L'effet de protection de ce dispositif de sécurité pour enfants n'est donné que si l'utilisation est conforme aux prescriptions et si le montage est effectué conformément à la notice d'utilisation.
- Le RÖMER KING est conçu, contrôlé et homologué conformément aux exigences de la norme européenne pour dispositifs de sécurité pour enfants (ECE 44/03). Vous trouverez le symbole de conformité E (dans un cercle) et le numéro d'homologation sur l'étiquette orange qui est collée sur le côté de la coque du siège.
- L'utilisation du RÖMER KING pour enfants ayant un poids maximum de 20 kg est couverte par une "homologation allemande". (Voir l'étiquette orange sur le siège).
- Seul, le fabricant est autorisé à procéder à toutes modifications sur le siège auto. (Sinon il y a déchéance de l'homologation officielle.)
- S'il y a des problèmes lors de l'utilisation, prière de vous adresser au fabricant.
- Le RÖMER KING peut être utilisé aussi bien sur le siège avant que sur le siège arrière.

- Dans tous les systèmes de sécurité pour les personnes, toujours veiller à ce que le dossier du siège du véhicule soit suffisamment bloqué et à ce qu'il n'y ait pas d'objets lourds ou à bords aigus à l'intérieur du véhicule (p.ex. sur la plage arrière) qui pourraient être projetés vers l'avant en cas d'accident (danger de blessures). Tous les personnes qui se trouvent dans la voiture doivent également mettre la ceinture de sécurité.
- **Lors d'un accident à une vitesse de choc de plus de 10 km/h, le siège peut être endommagé. Prière de le faire vérifier par le fabricant et éventuellement d'échanger le siège auto.**
- Pour ne pas exposer votre enfant à une chaleur inutile, ne pas laisser le RÖMER KING en plein soleil lorsque vous êtes en stationnement.
- Ne laissez jamais votre enfant sans surveillance dans le siège auto ou dans le véhicule.
- Veillez à ce que le siège auto ne soit pas coincé entre des objets durs (porte du véhicule, barre de siège, etc.), ce qui risquerait de l'endommager, (Risque de casse).
- Lorsque vous voyez avec le siège auto mais sans enfant, fermez la ceinture de sécurité.
- Par principe: Plus la ceinture de sécurité adhère au corps de l'enfant, plus la sécurité est grande.
- Si le RÖMER KING n'est pas suffisamment stable sur le siège avant (creux, rehaussement, etc.), placez une couverture dessous. Souvent, il suffit de fixer le siège auto sur un autre siège (p.ex. à l'arrière au milieu).
- L'utilisation d'un siège auto peut provoquer des traces sur certains revêtements de siège en matière fragile (par ex. velours, cuir, etc.); on peut les éviter en étalant une couverture ou une serviette de toilette par ex. sur le siège.
- Si votre enfant a passé l'âge du RÖMER KING, nous vous recommandons p.ex. le RÖMER VARIO pour les enfants de 3 1/2 à 7 ans, le RÖMER ZOOM ou le RÖMER STAR RISER pour les enfants de 4 à 12 ans.

Lavage de la housse

Si le siège est encrassé, vous pouvez enlever la housse et la laver délicatement avec un produit de lessive pour lavage délicat et de l'eau tiède (30°C lavage main). Respectez exactement les instructions de lavage. Si vous lavez à plus de 30°C, il sera possible que le tissu de housse déteigne. Ne pas essorer et sécher au séchoir électrique. (Sinon le tissu risque de se décoller du rembourrage.). Pour nettoyer les éléments plastiques, ne pas employer de produits forts (pas de solvant p.ex.).

Pour enlever la housse, démontez tout d'abord la lanière d'entrejambe (2) avec la boucle d'attache (3) (voir "Démontage de la lanière d'entrejambe"). Avant de passer les bretelles (1) à travers les fentes (6), déboutonner la lanière de fixation (7) des rembourrages d'épaules. Vous pouvez alors enlever la housse. Les garnitures plastiques peuvent rester dans la housse pendant le lavage. Pour réenfiler la housse, procédez dans l'ordre inverse. Une fois la lanière d'entrejambe remise (voir "Remontage de la lanière d'entrejambe"), il vous faut **absolument** veiller à ce que la plaque métallique de la lanière d'entrejambe (2) soit repassée à travers la fente dans la coque plastique.

Avec le temps, la housse du siège s'use. Des housses de rechange sont disponibles dans le commerce spécialisé. La housse du siège étant une partie essentielle de la fonction du système, veillez à n'en utiliser qu'une de rechange RÖMER originale.

Ne pas utiliser le siège pour enfants sans housse.

Comment remédier aux dérangements de fonctionnement de la boucle d'attache de la ceinture?

Si la boucle d'attache de la ceinture ne fonctionne pas correctement, c'est généralement dû à la présence de saletés que l'on peut nettoyer.

Les dérangements peuvent être les suivants:

- Les languettes de la boucle d'attache s'encliquettent **sans** un "clic" clair et net.
- Les languettes de la boucle d'attache s'éjectent à **retardement** une fois que l'on a appuyé sur le bouton-poussoir.
- Les languettes de la boucle d'attache s'introduisent trop lentement (mollement).
- Les languettes de la boucle d'attache ne s'encliquettent plus (ressortent à chaque fois).

Que faire?

1. Démontage de la lanière d'entrejambe

Amenez tout d'abord le siège en position allongée. Poussez ensuite la lanière d'entrejambe (2) dans la fente de la ceinture vers le bas. Vous pouvez alors saisir, par en dessous de la surface assise, la plaque de métal avec laquelle la lanière est fixée à la coque; poussez-la vers le haut à travers la fente de la coque, en la tenant dans le sens de la hauteur.

2. Nettoyage

Mettez la boucle pendant un certain temps (env. 1 heure) dans de l'eau chaude (éventuellement avec du produit vaisselle). Rincez-la ensuite et séchez-la bien.

3. Remontage de la lanière d'entrejambe

Mettez la plaque de métal verticalement sur la lanière d'entrejambe (2) et introduisez-la à travers la fente de la housse et celle de la coque plastique, avec le petit côté en avant. Il est **absolument** indispensable que la plaque de métal soit introduite à travers la fente de la coque plastique (sinon la sécurité n'est pas suffisamment assurée). Contrôlez-le obligatoirement en tirant sur la lanière d'entrejambe vers le haut. Si la housse se soulève nettement de la coque, la plaque de métal n'a pas été fixée correctement.

Autres perturbations éventuelles

Si les languettes ne se laissent pas introduire dans la boucle, déverrouiller la boucle en appuyant sur la touche. Les languettes se laissent alors introduire facilement.

Important:

- Les sangles de la ceinture ne doivent pas être tordues.
- La boucle d'attache de la ceinture ou les autres parties en métal ou en plastique doivent se trouver sur le côté, à l'extérieur de l'évidement (12). (Sinon il y a risque de rupture.)

Remarque à l'intention des parents:

Donnez vous-mêmes un bon exemple à votre enfant et mettez votre ceinture de sécurité chaque fois que vous roulez en voiture. Agrémentez les longs voyages en faisant des pauses afin que votre enfant puisse satisfaire à ses besoins de bouger et remuer.

Veillez à ce que votre enfant ne monte jamais dans la voiture du côté de la chaussée.



Fabricant:

BRITAX RÖMER Kindersicherheit GmbH
Blaubeurer Straße 71, D-89077 Ulm
Tel. (07 31) 93 45-0 · Fax (07 31) 93 45 210
E-Mail: info@britax-roemer.de
Internet: <http://www.britax-roemer.de>

RÖMER KING



K 03

Istruzioni per il montaggio e l'uso

Prima di usare la poltroncina RÖMER KING, leggete attentamente le presenti istruzioni.

Età

La poltroncina auto RÖMER KING ha un'omologazione europea per il trasporto di bambini con un peso da 9 a 18 kg, corrispondente a un'età compresa tra 8 mesi e 4 anni. Un'omologazione tedesca ne consente l'uso per bambini con un peso da 9 a 20 kg, corrispondente a un'età compresa tra 8 mesi e 5 anni.

Fissaggio

Per il fissaggio nella vettura si deve usare una cintura a 3 punti con avvolgitore automatico oppure una cintura statica a 2 punti conforme alla norma ECE*16 o a una norma equivalente.

(ECE= Norma europea per gli equipaggiamenti di sicurezza)

La poltroncina RÖMER KING può essere usata sia sul sedile anteriore accanto al conducente sia sul sedile posteriore, solo in direzione di marcia.

Se la vettura è equipaggiata di airbag anche sul sedile accanto al conducente, usando la RÖMER KING sul sedile anteriore occorre spingere quest'ultimo il più indietro possibile, in modo da escludere un pericolo causato dall'airbag. Osservare anche le istruzioni nel manuale del Vostro veicolo.

La sistemazione sicura del bambino nella RÖMER KING

Far sedere il bambino nella poltroncina RÖMER KING e far passare i nastri della cintura toracica (1) sul torace del bambino. Far passare la cintura del cavallo (2) fra le gambe del bambino, in modo che il cuscino con la fibbia (3) si trovi sull'addome del bambino. Riunire le linguette (4) ed innestarle nella fibbia (3) della cintura. Accertarsi che la fibbia (3) si innesti con un "clic" ben udibile e che le cinture non risultino attorcigliate. Per aprire la fibbia premere il tasto rosso.

Modifica dell'altezza della cintura toracica

L'altezza della cintura toracica (1) deve essere adattata alla statura del bambino, regolandola in modo che i nastri della cintura (1) si trovino possibilmente alla stessa altezza delle spalle del bambino, piuttosto leggermente più in alto ma mai verso il basso. Per modificare l'altezza della cintura toracica (1), allungare i nastri (vedi "Allungare le cinture") finché il passanastro (5), sul retro della poltroncina, diventa visibile. Ora rimuovere i nastri della cintura (1). Prima di sfilare i nastri della cintura (1) attraverso le fessure (6), sbottonare i nastri di ritegno (7) delle imbottiture per le spalle (8).

Infilare i nastri della cintura toracica (1) attraverso le fessure (6) adatte e agganciarli di nuovo al passanastro (5) quindi fissare le imbottiture per le spalle (8) con i bottoni dei nastri di ritegno (7). Alla fine stringere di nuovo la cintura (vedi "Accorciare le cinture").

Regolazione della cintura a 5 punti

Accorciare le cinture

Tirare l'estremità del nastro (9) in modo che esca dal regolatore (11) senza essere attor-

tagliata finché i nastri della cintura toracica (1) e di quella addominale (10) siano bene stretti (tesi). Per la sicurezza del vostro bambino le cinture devono essere bene tese.

Allungare le cinture

Premere il tasto del regolatore (11) e contemporaneamente con l'altra mano tirare verso di sé i nastri della cintura toracica (1). In questo modo si allungano anche i nastri della cintura addominale (10). Non tirare afferrando le imbottiture per le spalle (8).

Fissaggio della RÖMER KING nella vettura

Con cintura a 3 punti con avvolgitore automatico (A – E)

Posizionare la poltroncina, in direzione di marcia, sul sedile posteriore o anteriore accanto al conducente. Far passare la cintura a 3 punti attraverso il passacintura (12) e innestare la linguetta (13) nella fibbia (14) con un "clic" ben udibile. Ora tirare energicamente la cintura toracica (15) della cintura della vettura, in modo che la cintura addominale (16) si tenda bene. Quindi far passare la cintura toracica (15) nel passanastro a morsetto (17) ed assicurarla chiudendo la levetta rossa (18). La parte della cintura addominale (16) deve appoggiare sui punti dei montanti contrassegnati in rosso. Assicurarsi che la cintura a 3 punti sia sempre ben tesa.

Con cintura statica a 2 punti (F – H)

Posizionare la poltroncina, in direzione di marcia sul sedile posteriore. Far passare la cintura a 2 punti attraverso il passacintura (12) e innestare la linguetta (13) nella fibbia (14) con un "clic" ben udibile. La cintura deve appoggiare sui punti dei montanti contrassegnati in rosso ed essere sempre ben tesa.

Attenzione se la cintura nel regolatore non dovesse bloccarsi con la linguetta, ma scivolare perché la linguetta (13) è troppo alta, allora girare la linguetta (13) di 180°.

[I] Errato (non si blocca) [II] Corretto (girata di 180°: si blocca)

Modificare la posizione di seduta e/o di riposo

La poltroncina RÖMER KING si può regolare in tre diverse posizioni di seduta e/o di riposo. Per modificare la posizione, sbloccare il tirante (19), poi agendo sul manico (20) tirare in avanti la parte inferiore fino a giungere alla posizione di riposo; per la posizione di seduta, spingere indietro la parte inferiore. Assicurarsi che la poltroncina sia ben innestata in ogni posizione.

Avvertenze generali

- L'efficacia di questo dispositivo pensato per il trasporto sicuro dei bambini, è garantita solo se esso viene usato e montato a regola d'arte, in base alle presenti istruzioni per l'uso.
- La poltroncina RÖMER KING è stata progettata collaudata e omologata conformemente alla norma europea (ECE 44/03) relativa agli equipaggiamenti di sicurezza per bambini. Il marchio di controllo E (cerchiato) ed il numero di omologazione si trovano sull'etichetta arancione applicata lateralmente sulla poltroncina.
- La RÖMER KING è provvista di una "omologazione tedesca" che permette l'uso della poltroncina per bambini con peso di fino a 20 kg. (vedi etichetta arancione sulla poltroncina).
- Solo il costruttore può apportare modifiche sulla poltroncina (in caso contrario viene annullata l'omologazione ufficiale).
- Qualora insorgessero dei problemi nell'uso, vi preghiamo di rivolger vi al costruttore.
- La poltroncina RÖMER KING può essere usata sia sul sedile posteriore sia su quello anteriore accanto al conducente.

– Di regola, per tutti i sistemi per la sicurezza di persone, ci si deve accertare che lo schienale del sedile dell'auto sia fissato in modo assolutamente sicuro e che nella macchina (p. es. sotto il lunotto posteriore), non si trovino oggetti mobili pesanti, con spigoli vivi e taglienti (pericoli di ferimenti). Tutte le persone che si trovano nella vettura devono avere le cinture di sicurezza allacciate.

– **Un incidente avvenuto ad una velocità superiore ai 10 km/h può provocare danni alla poltroncina che in questo caso deve essere controllata dal costruttore ed eventualmente sostituita.**

– Per non esporre il Vostro bambino ad un disturbo eccessivo dovuto al calore, la poltroncina non deve essere lasciata al sole, quando non viene usata.

– Non lasciate mai il Vostro bambino solo e senza sorveglianza nella poltroncina e/o nella vettura.

– Accertarsi che la poltroncina non venga danneggiata a causa di sfregamenti contro punti vivi (porta, guide del sedile, ecc.) o non si incastri tra di essi, (Altrimenti pericolo di rottura).

– Se la poltroncina viene trasportata senza bambino, occorre fissarla con la cintura.

– Regola generale: quanto più la cintura di sicurezza aderisce al corpo del bambino, tanto maggiore è la protezione.

– Se la poltroncina non fosse sufficientemente stabile sul sedile (cavità rialzi, ecc.), si può rimediare mettendo sotto una coperta. Ogni tanto ci si può aiutare fissando la poltroncina in un altro posto (per esempio al centro del sedile posteriore).

– Quando si utilizzano seggiolini portabambino su alcune tappezzerie per sedili di automobili di materiale delicato (ad es. velluto, pelle ecc.) si possono riscontrare tracce d'impiego, che si possono evitare frapponendo ad es. una coperta o un asciugamano.

– Se il Vostro bambino è diventato troppo grande per usare la RÖMER KING consigliamo p. es. la RÖMER VARIO per bambini fra i 3 1/2 e i 7 anni o i cuscini RÖMER ZOOM o RÖMER STAR RISER per bambini fra i 4 e i 12 anni.

Lavaggio della fodera

Se la fodera della poltroncina dovesse sporcarsi, la si può sfilare e lavare con un detergente delicato in acqua tiepida (30° lavaggio a mano). Rispettare rigorosamente le istruzioni di lavaggio. Lavando a più di 30°C il tessuto potrebbe scolorirsi. Non centrifugare e in nessun caso asciugare in essiccatoio (la stoffa potrebbe staccarsi dall'imbottitura). Per pulire le parti in plastica non usare prodotti aggressivi (come per esempio solventi).

Per sfilare la fodera, innanzi tutto smontare la cintura del cavallo (2) con la fibbia (3) (vedi "Smontare la cintura del cavallo"). Prima di sfilare i nastri della cintura toracica (1) dalle fessure (6), sbottonare i nastri di ritegno (7) delle imbottiture per le spalle. Quindi sfilare la fodera. I rinforzi di plastica possono rimanere nella fodera anche durante il lavaggio. Per rimettere la fodera procedere in modo inverso. Rimontando la cintura del cavallo (vedi "Rimontare la cintura del cavallo"), assicurarsi assolutamente che la piastra di metallo della cintura del cavallo (2) venga inserita attraverso la fessura nel guscio di plastica.

Con il tempo la foderina si consuma. Nei negozi specializzati sono disponibili foderine di ricambio. Impiegare esclusivamente foderine originali RÖMER, poiché esse rappresentano una parte fondamentale della funzione del sistema.

Il seggiolino non deve essere impiegato senza foderina.

Rimedio in caso di malfunzionamento della fibbia

Nella maggior parte dei casi eventuali difetti di funzionamento della fibbia sono dovuti a tracce di sporco che possono essere eliminate lavandole via.

I difetti di funzionamento si riconoscono quando:

- le linguette si incastrano senza un "clic" ben udibile.
- premendo il tasto di apertura, le linguette escono molto lentamente.
- l'introduzione delle linguette viene frenata.
- le linguette non si incastrano più (vengono espulse).

Procedimento

1° Smontare la cintura del cavallo

Portare la poltroncina in posizione di riposo. Spingere verso il basso la cintura del cavallo (2) attraverso la fessura. Afferrare la piastra metallica, con la quale la cintura è fissata al guscio di plastica, e farla passare verso l'alto attraverso la fessura del guscio.

2° Lavaggio

Immergere la fibbia in acqua tiepida per circa 1 ora (eventualmente con un po' di detersivo per piatti). Quindi risciacquare la cintura ed asciugarla bene.

3° Rimontaggio della cintura del cavallo

Posizionare verticalmente la piastra metallica sulla cintura del cavallo (2) ed infilarla, con la parte più stretta, attraverso l'asola della fodera e la fessura del guscio di plastica. La piastra metallica deve **assolutamente** passare anche attraverso la fessura del guscio (in caso contrario non è garantita una protezione sufficiente). Verificare che il montaggio sia stato eseguito in modo corretto, tirando verso l'alto la cintura del cavallo. Se la fodera si alza nettamente dal guscio, la piastra metallica non è stata montata correttamente.

Altre possibili cause di malfunzionamento

Se le linguette di aggancio non si possono inserire nella fibbia, quest'ultima può essere sbloccata premendo il pulsante. Quindi è possibile inserire nuovamente le linguette.

Importante

- I nastri delle cinture non devono essere attorcigliati.
- La fibbia della cintura e altre parti di metallo o plastica devono trovarsi ai lati delle aperture del passacintura (12) (altrimenti pericolo di rottura).

Preghiera ai genitori

Date al Vostro bambino il buon esempio e usate la cintura di sicurezza ad ogni viaggio. Inoltre dovrete interrompere i viaggi di lunga durata con frequenti pause, in modo che il Vostro bambino possa soddisfare il suo bisogno di muoversi. Fate attenzione che il Vostro bambino non scenda mai dalla vettura sulla corsia di marcia.



Costruttore:

BRITAX RÖMER Kindersicherheit GmbH

Blaubeurer Straße 71, D-89077 Ulm

Tel. (07 31) 93 45-0 · Fax (07 31) 93 45 210

E-Mail: info@britax-roemer.de

Internet: <http://www.britax-roemer.de>