

**Register Now**   
[www.delonghi.com/register](http://www.delonghi.com/register)



5713238081\_00\_0718

---

ECAM37X.95

**DINAMICA**  
plus

MACCHINA DA CAFFÈ  
Istruzioni per l'uso

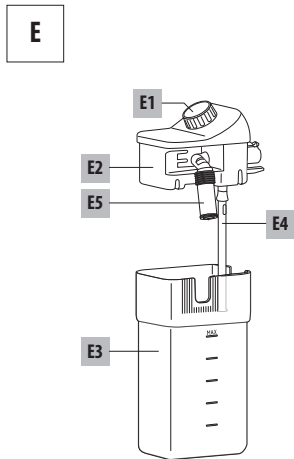
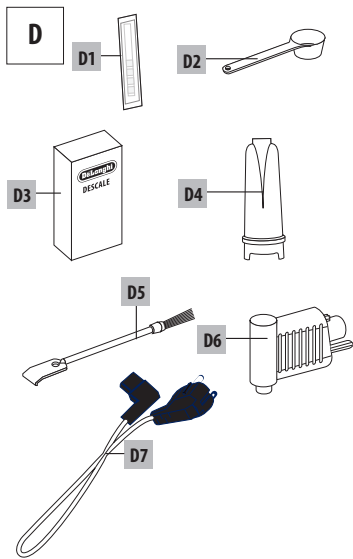
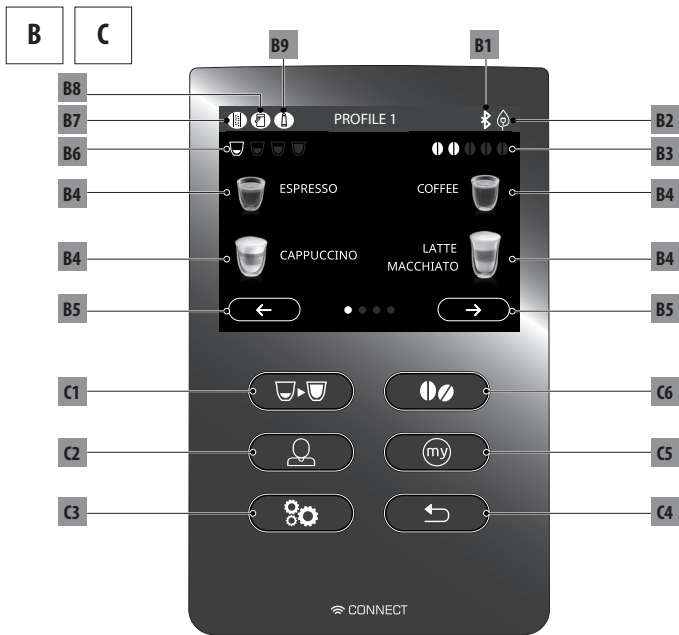
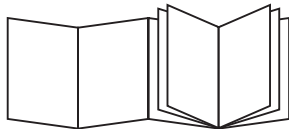
MACHINE À CAFÉ  
Mode d'emploi

Instruction videos available at:  
<http://ecam37095.delonghi.com>



---

**De'Longhi**



**A**

