

ML 10 V1_07-13



DUAL ML 10

**Stereo Micro System
mit Radio/MP3-CD/USB**



Bedienungsanleitung

Das Vorwort

Diese Bedienungsanleitung hilft Ihnen beim

- bestimmungsgemäßen und
- sicheren

Gebrauch Ihrer Mikroanlage, im folgenden Anlage oder Gerät genannt.

Die Zielgruppe dieser Bedienungsanleitung

Die Bedienungsanleitung richtet sich an jede Person, die das Gerät

- aufstellt,
- bedient,
- reinigt
- oder entsorgt.



Vorsicht!

Entfernen Sie die Transportsicherung aus dem Disk-Fach, bevor Sie das Gerät in Betrieb nehmen.

Die Gestaltungsmerkmale dieser Bedienungsanleitung

Verschiedene Elemente der Bedienungsanleitung sind mit festgelegten Gestaltungsmerkmalen versehen. So können Sie leicht feststellen, ob es sich um

normalen Text,

- Aufzählungen oder

➔ Handlungsschritte

handelt.

Reset-Hinweis:

In seltenen Fällen kann es passieren, dass die Software des Gerätes „einfriert“ und das Gerät nicht mehr auf eine Bedienung reagiert.

In diesem Falle gehen Sie bitte wie folgt vor:

- Gerät ausschalten
- Netzstecker aus der Steckdose ziehen
- Kurze Zeit warten
- Netzstecker in Steckdose stecken
- Gerät einschalten.

Der Systemspeicher wird zurückgesetzt und das Gerät ist wieder betriebsbereit.

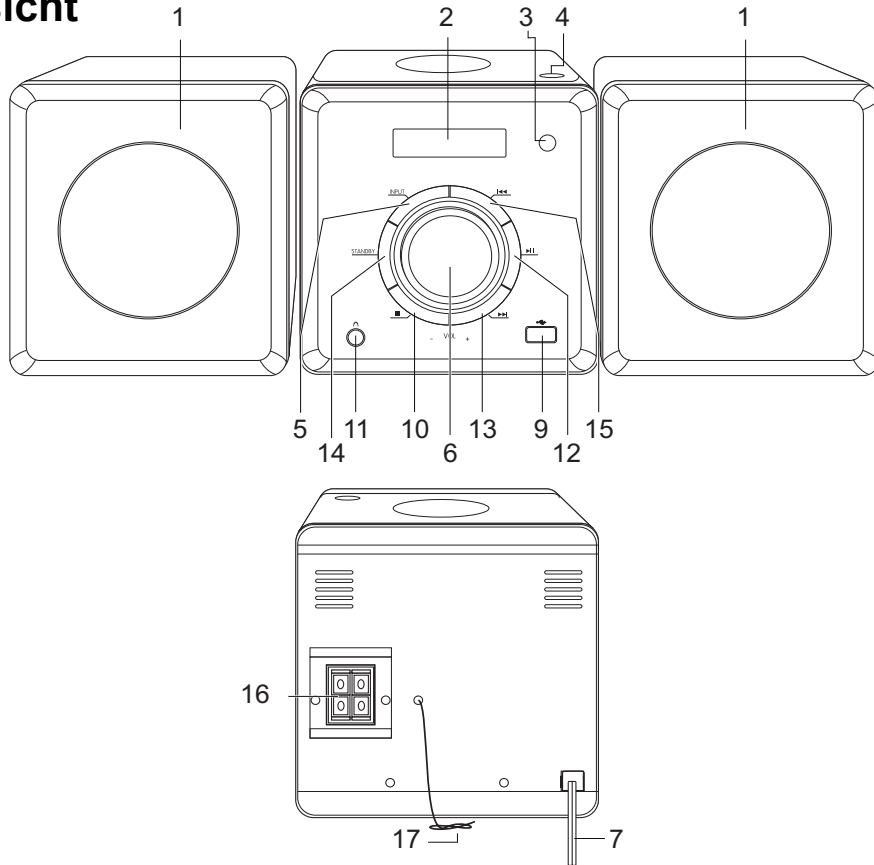
Inhaltsverzeichnis

Geräteübersicht	5
Fernbedienung	7
Hinweise zur Handhabung	8
Sicherheitshinweise	8
Aufstellen des Gerätes	10
Die Beschreibung des Gerätes	13
Der Lieferumfang	13
Die besonderen Eigenschaften des Gerätes	13
Wie Sie das Gerät zum Betrieb vorbereiten	14
Wie Sie den Antennenempfang verbessern.....	14
Wie Sie die Lautsprecher anschließen.....	14
Wie Sie einen Kopfhörer benutzen	15
Wie Sie das Netzkabel anschließen.....	15
Wie Sie die Fernbedienungsbatterien einlegen	16

Wie Sie allgemeine Geräte-Funktionen bedienen	18
Wie Sie das Gerät einschalten	18
Wie Sie die Quelle einstellen	18
Wie Sie die Lautstärke einstellen.....	18
Wie Sie das Gerät ausschalten	18
Eco-Standby-Modus	18
Wie Sie die Uhrzeit einstellen	18
Wie Sie die Sleep-Funktion benutzen.....	19
Wie Sie die Stummschaltung einschalten.....	19
Wie Sie den CD-Player bedienen	20
Allgemeine Hinweise zu CDs/MP3-CDs.....	20
Welche Discs Sie verwenden können	21
Wie Sie Discs einlegen	21
Wie Sie Discs entnehmen.....	21
Wie Sie eine Disc wiedergeben	22
Wie Sie Titel einstellen	22
Wie Sie die Wiederholungsfunktion nutzen	23
Wie Sie den Zufallsgenerator nutzen.....	24
Wie Sie Titel anspielen (INTRO).....	24
Wie Sie die Programmierungsfunktion nutzen.....	25

Wie Sie die USB-Funktion bedienen.....	26	Wie Sie das Gerät reinigen	31
Speichermedium einsetzen	26	Hinweise zur CD	31
Funktionen	26	Wie Sie Fehler beseitigen	32
Wie Sie das Radio bedienen	27	Technische Daten	35
Wie Sie einen Sender einstellen	27	Entsorgungshinweise	36
Wie Sie Sender speichern	28		
Wie Sie die Weckfunktion benutzen	29		
Wecker einstellen	29		
Wie Sie den Wecker ein- und ausschalten	30		
Wie Sie den Wecker nach Alarm ausschalten	30		
Wie Sie den Wecker nach Alarm mit SNOOZE kurz unterbrechen	30		

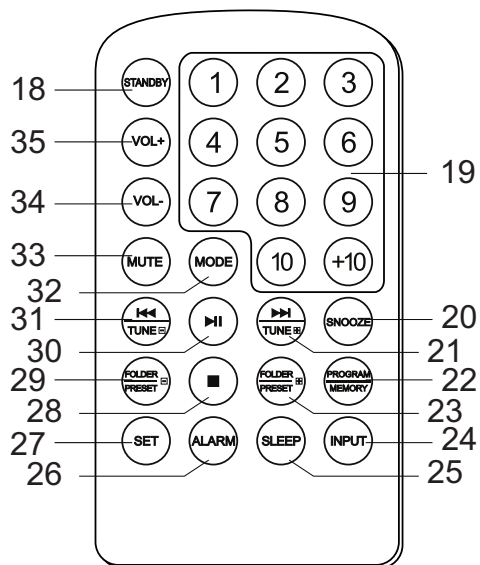
Geräteübersicht



1		Lautsprecher
2		Display
3	IR	Fernbedienungsempfänger
4	OPEN	CD-Fach öffnen, schließen
5	INPUT	Betriebsartwahlschalter TUNER CD USB
6	-VOL +	Lautstärkeregler
7	AC ~	Netzanschluss für 230 V ~ / 50 Hz
9		USB-Anschluss
10	■	CD/USB: Wiedergabe stoppen
11		Kopfhörer-Anschluss, 3,5 mm Klinkenstecker
12	▶	CD/USB: Wiedergabe starten, Pause
13	▶▶I	CD/USB: Titelwahl, Suchlauf vorwärts
14	STANDBY	Einschalten, Ausschalten (Standby)
15	I◀◀	CD/USB: Titelwahl, Suchlauf rückwärts

Rückseite		
16	SPEAKER	Anschluss Lautsprecher L, R
17	ANT	UKW-Wurfantenne
-		Typenschild

Fernbedienung



18	STANDBY	Einschalten, Ausschalten (Standby)
19	1 ... 10 +10	Zifferntasten, 10 Titel weiterschalten
20	SNOOZE	Snooze-Funktion, Schlummer
21	▶▶ TUNE +	CD/USB: Titelwahl, Suchlauf vorwärts UKW-Frequenz einstellen, lang drücken: Suchlauf; Zeit einstellen
22	PROGRAM MEMORY	Titelprogrammierung, Speichertaste UKW-Sender

23	FOLDER+ PRESET+	Albumwahl MP3 gespeicherte UKW-Sender wählen lang drücken: Sendersuchlauf mit automatischer Speicherung
24	INPUT	Betriebsartwahlschalter TUNER CD USB
25	SLEEP	Sleepfunktion
26	ALARM	Weckfunktion
27	SET	Einstellung Uhrzeit
28	■	CD/USB: Wiedergabe stoppen
29	FOLDER- PRESET-	Albumwahl MP3 gespeicherte UKW-Sender wählen lang drücken: Sendersuchlauf mit automatischer Speicherung
30	▶	CD/USB: Wiedergabe starten, Pause
31	◀◀ TUNE -	CD/USB: Titelwahl, Suchlauf rückwärts UKW-Frequenz einstellen, lang drücken: Suchlauf; Zeit einstellen
32	MODE	Wiederholfunktion, Zufallsfunktion, Titel anspielen
33	MUTE	Stummschaltung
34	VOLUME -	Lautstärketaste leiser
35	VOLUME +	Lautstärketaste lauter

Hinweise zur Handhabung

Lesen Sie bitte alle Sicherheitshinweise sorgfältig durch und bewahren Sie diese für spätere Fragen auf. Befolgen Sie immer alle Warnungen und Hinweise in dieser Bedienungsanleitung und auf der Rückseite des Gerätes.

Sicherheitshinweise

Vorsicht!

- Das Gerät darf nur an eine Netzspannung von 230 V~, 50 Hz angeschlossen werden. Versuchen Sie niemals, das Gerät mit einer anderen Spannung zu betreiben.
- Schließen Sie das Gerät nur an eine vorschriftsmäßig installierte und geerdete Netzsteckdose an. Die Netzspannung muss mit den Angaben auf dem Typenschild des Gerätes übereinstimmen.
- Der Netzstecker darf erst angeschlossen werden, nachdem die Installation vorschriftsmäßig beendet ist.
- Wenn der Netzstecker des Gerätes defekt ist bzw. wenn das Gerät sonstige Schäden aufweist, darf es nicht in Betrieb genommen werden.
- Das Gerät bleibt auch in ausgeschaltetem Zustand mit dem Stromnetz verbunden. Ziehen Sie den Netzstecker aus der Steckdose, falls Sie das Gerät über einen längeren Zeitraum nicht benutzen. Ziehen Sie nur am Netzstecker.
- Beim Abziehen des Netzkabels von der Steckdose am Netzstecker ziehen - nicht am Kabel.
- Um Feuergefahr und die Gefahr eines elektrischen Schlages zu vermeiden, setzen Sie das Gerät weder Regen noch sonstiger Feuchtigkeit aus.
- Nehmen Sie das Gerät nicht in der Nähe von Badewannen, Swimmingpools oder spritzendem Wasser in Betrieb.
- Stellen Sie keine Behälter mit Flüssigkeit, z.B. Blumenvasen, auf das Gerät. Diese könnten umfallen, und die auslaufende Flüssigkeit kann zu erheblicher Beschädigung bzw. zum Risiko eines elektrischen Schlages führen.
- Es dürfen keine offenen Brandquellen, wie z.B. brennende Kerzen auf das Gerät gestellt werden.
- Fremdkörper, z.B. Nadeln, Münzen etc. dürfen nicht in das Innere des Gerätes fallen.
- Sollten Fremdkörper oder Flüssigkeit in das Gerät gelangen, ziehen Sie sofort den Netzstecker aus der Steckdose. Lassen Sie das Gerät von qualifiziertem Fachpersonal überprüfen, bevor Sie es wieder in Betrieb nehmen. Andernfalls besteht die Gefahr eines elektrischen Schlages.

- Öffnen Sie das Gerät auf keinen Fall – dies darf nur der Fachmann. Andernfalls besteht die Gefahr eines elektrischen Schlages.



- **Gefahr:** im Inneren des Gerätes können gefährliche Spannungen auftreten und einen Stromschlag verursachen!
- Versuchen Sie niemals ein defektes Gerät selbst zu reparieren. Wenden Sie sich immer an eine unserer Kundendienststellen.
- Die Anschlusskontakte auf der Geräterückseite nicht mit metallischen Gegenständen oder den Fingern berühren. Die Folge können Kurzschlüsse sein.
- Überlassen Sie Wartungsarbeiten stets qualifiziertem Fachpersonal. Andernfalls gefährden Sie sich und andere.
- Lassen Sie Kinder niemals unbeaufsichtigt dieses Gerät benutzen.
- Hören Sie Discs oder Radio nicht mit großer Lautstärke. Dies kann zu bleibenden Gehörschäden führen.
- Dieses Gerät ist nicht dafür bestimmt, durch Personen (einschließlich Kinder) mit eingeschränkten physischen,

sensorischen oder geistigen Fähigkeiten oder mangels Erfahrung und/oder mangels Wissen benutzt zu werden, es sei denn, sie werden durch eine für ihre Sicherheit zuständige Person beaufsichtigt oder erhielten von ihr Anweisungen, wie das Gerät zu benutzen ist.

- Kinder müssen beaufsichtigt werden, um sicherzustellen, dass sie nicht mit dem Gerät spielen.
- Es ist verboten Umbauten am Gerät vorzunehmen.
- Beschädigte Geräte bzw. beschädigte Zubehörteile dürfen nicht mehr verwendet werden.
 - Der CD-Player verwendet einen unsichtbaren Laserstrahl. Dieser kann Ihre Augen bei falscher Handhabung verletzen. Schauen Sie niemals in das geöffnete CD-Fach.
- Dieses Gerät wurde als Laser-Gerät der Klasse 1 (CLASS 1 LASER) eingestuft. Der entsprechende Aufkleber (CLASS 1 LASER PRODUCT) befindet sich auf der Rückseite des Gerätes.



Aufstellen des Gerätes

- Der Standort darf nicht in Räumen mit hoher Luftfeuchtigkeit, z.B. Küche oder Sauna, gewählt werden, da Niederschläge von Kondenswasser zur Beschädigung des Gerätes führen können. Das Gerät ist für die Verwendung in trockener Umgebung und in gemäßigttem Klima vorgesehen und darf nicht Tropf- oder Spritzwasser ausgesetzt werden.
- Stellen Sie das Gerät nicht in der Nähe von Wärmequellen wie Heizkörpern auf. Vermeiden Sie direkte Sonneneinstrahlungen und Orte mit außergewöhnlich viel Staub.
- Das Gerät nicht in der Nähe von Geräten aufstellen, die starke Magnetfelder erzeugen (z.B. Motoren, Lautsprecher, Transformatoren).
- Das Gerät nicht in einem geschlossenen und in der prallen Sonne geparkten Wagen liegen lassen, da sich sonst das Gehäuse verformen kann.
- Stellen Sie das Gerät auf einen festen, sicheren und horizontalen Untergrund. Sorgen Sie für gute Belüftung.
- Die Lüftungsschlitze der Rückwand und der Seiten müssen stets frei bleiben. Sie dürfen nicht durch Gardinen, Decken oder Zeitungen verdeckt werden.
- Stellen Sie das Gerät nicht auf weiche Oberflächen wie Teppiche, Decken oder in der Nähe von Gardinen und Wandbehängen auf. Die Lüftungsöffnungen könnten verdeckt werden. Die notwendige Luftzirkulation kann dadurch unterbrochen werden. Dies könnte möglicherweise zu einem Gerätebrand führen.
- Sie dürfen das Gerät nur in waagerechter Position betreiben. **Nicht** im Freien verwenden!
- Stellen Sie keine schweren Gegenstände auf das Gerät. Legen Sie eine rutschfeste Unterlage unter die Gerätefüße, um Abdrücke auf Möbeloberflächen zu vermeiden.
- Wenn Sie das Gerät von einer kalten in eine warme Umgebung bringen, kann sich im Inneren des Gerätes Feuchtigkeit niederschlagen. Warten Sie in diesem Fall etwa eine Stunde, bevor Sie es in Betrieb nehmen.
- Stellen Sie sicher, dass das Netzkabel oder der Stecker immer leicht zugänglich sind, so dass Sie das Gerät schnell von der Stromversorgung trennen können! Die Steckdose sollte möglichst nah am Gerät sein.
- Verlegen Sie das Netzkabel so, dass niemand darüber stolpern kann. Achten Sie darauf, dass das Netzkabel nicht gequetscht oder beschädigt wird!
- Verwenden Sie einen geeigneten, leicht zugänglichen Netzanschluss und vermeiden Sie die Verwendung von Mehrfachsteckdosen!
- Netzstecker nicht mit nassen Händen anfassen, Gefahr eines elektrischen Schlags!

- Zur Netzverbindung Netzstecker vollständig in die Steckdose stecken.
- Bei Störungen oder Rauch- und Geruchsbildung aus dem Gehäuse sofort Netzstecker aus der Steckdose ziehen!
- Ziehen Sie vor Ausbruch eines Gewitters den Netzstecker aus der Steckdose.
- Wenn das Gerät längere Zeit nicht benutzt wird, z.B. vor Antritt einer längeren Reise, ziehen Sie den Netzstecker aus der Steckdose.
- Zu hohe Lautstärke, besonders bei Kopfhörern, kann zu Gehörschäden führen.
- Wechseln Sie immer alle Batterien gleichzeitig aus und verwenden Sie Batterien des gleichen Typs.
- Versuchen Sie nicht, die Batterie wiederaufzuladen, auseinander zu nehmen, auf eine Temperatur von über 100°C zu erhitzen oder zu verbrennen.
- Entsorgen Sie verbrauchte Batterien sofort. Ersetzen Sie Batterien nur durch Batterien des richtigen Typs und der richtigen Modellnummer.

Vorsicht!

- Ausgelaufene oder beschädigte Batterien können bei Berührung mit der Haut Verätzungen verursachen. Benutzen Sie in diesem Fall geeignete Schutzhandschuhe. Reinigen Sie das Batteriefach mit einem trockenen Tuch.

Umgang mit Batterien

- Achten Sie darauf, dass Batterien nicht in die Hände von Kindern gelangen. Kinder könnten Batterien in den Mund nehmen und verschlucken. Dies kann zu ernsthaften Gesundheitsschäden führen. In diesem Fall sofort einen Arzt aufsuchen!
- Normale Batterien dürfen nicht geladen, erhitzt oder ins offene Feuer geworfen werden (**Explosionsgefahr!**).
- Bei falsch eingelegter Batterie besteht **Explosionsgefahr!**
- Wechseln Sie schwächer werdende Batterien rechtzeitig aus.

Wichtiger Hinweis zur Entsorgung:

Batterien können Giftstoffe enthalten, die die Gesundheit und die Umwelt schädigen.

Das Produkt enthält Batterien, die der Europäischen Richtlinie 2006/66/EG unterliegen. Diese dürfen nicht mit dem normalen Hausmüll entsorgt werden.

Bitte informieren Sie sich über die örtlichen Bestimmungen zu gesonderten Entsorgung von Batterien, da durch die korrekte Entsorgung Umwelt und Menschen vor möglichen negativen Folgen geschützt werden.

Dieses Zeichen finden Sie auf schadstoffhaltigen Batterien:



Bestimmungsgemäßer Gebrauch

Dieses Gerät ist nur zum Gebrauch in geschlossenen Räumen zum Radio hören bzw. CD-/USB-Wiedergabe bestimmt. Eine andere oder darüber hinausgehende Benutzung gilt als nicht bestimmungsgemäß.

Das Gerät ist für den privaten Gebrauch konzipiert und nicht für gewerbliche Zwecke geeignet.

Die Beschreibung des Gerätes

Der Lieferumfang

Bitte stellen Sie sicher, dass alle nachfolgend aufgeführten Zubehörteile vorhanden sind:

- Mikrosystem mit 2 Lautsprechern,
- Fernbedienung (Batterien im Lieferumfang),
- diese Bedienungsanleitung.

Die besonderen Eigenschaften des Gerätes

Das Gerät besteht aus einem Radio mit MP3-CD-Spieler und USB-Anschluss.

Mit diesem Gerät können Sie:

- CDs, CD-Rs und MP3-CDs abspielen. Selbstgebrannte CDs müssen „finalisiert“ sein. Beachten Sie dazu die Hinweise im Handbuch Ihres CD-Recorders.
- Der CD-Player kann einzelne Titel oder eine ganze CD automatisch wiederholen.

- Der CD-Player kann bis zu 20 Titel einer CD bzw. einer MP3-CD oder eines USB-Mediums in einer programmierbaren Reihenfolge oder mit der Zufall-Funktion abspielen.
- Sie können mit dem Gerät MP3-Files von USB-Speichermedien wiedergeben
- Das Radio empfängt auf den Frequenzen UKW 87,5–108 MHz.
- Das Gerät besitzt einen Kopfhöreranschluss.
- Das Gerät verfügt über eine Zeitanzeige sowie eine Weckfunktion.

Hinweis:

- Beim Anschließen von USB-Speichermedien kann es vorkommen, dass das Gerät oder das Medium durch statische Aufladung „einfriert“. Führen Sie dann einen Reset durch, siehe S. 2.

Wie Sie das Gerät zum Betrieb vorbereiten

- ➔ Sie können das Gerät an das normale Stromnetz (230 V ~ / 50 Hz) anschließen.
- ➔ Vergewissern Sie sich, dass die Betriebsspannung mit der örtlichen Netzspannung übereinstimmt, bevor Sie den Netzanschluss herstellen.

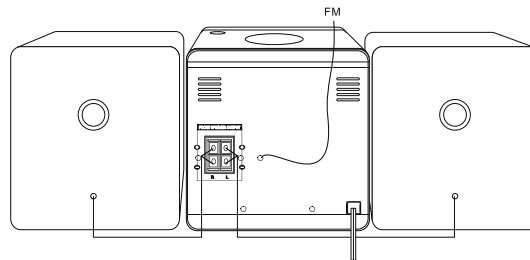
Die beim Betrieb entstehende Wärme muss durch ausreichende Luftzirkulation abgeführt werden. Deshalb darf das Gerät nicht abgedeckt oder in einem geschlossenen Schrank untergebracht werden. Sorgen Sie für einen Freiraum von mindestens 10 cm um das Gerät.

Wie Sie den Antennenempfang verbessern

Die Anzahl und Qualität der zu empfangenden Sender hängt von den Empfangsverhältnissen am Aufstellort ab. Mit der UKW-Wurfantenne (17) kann ein brauchbarer Empfang erzielt werden. Diese Antenne muss in voller Länge auf den günstigsten Empfang ausgerichtet werden.

Wie Sie die Lautsprecher anschließen

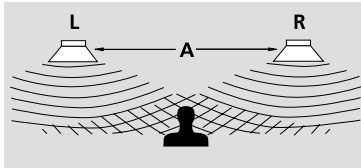
- Nur die mitgelieferten Lautsprecher anschließen!
- Zum Lautsprecheranschluss Gerät ausschalten und Netzstecker aus der Steckdose ziehen!
- ➔ Öffnen Sie die Klemmhebel und stecken Sie die Kabel der Lautsprecher in die Lautsprecher-Buchsen SPEAKER L R (16). Schließen Sie die Klemmhebel.
- Die linke Lautsprecherbox ist mit der Buchse L und die rechte Box mit der Buchse R zu verbinden.
- Die schwarze Ader des Lautsprecherkabels ist jeweils an der schwarzen (–) Klemme des Gerätes zu befestigen. Die rote Ader ist an der roten (+) Klemme zu befestigen.



Hinweis:

Nur das abisolierte Ende des Lautsprecherkabels einstecken!

Um die beste Klangqualität zu erhalten, positionieren Sie die Lautsprecher möglichst so, dass diese ein gleichschenkeliges Dreieck bilden.



Wenn die Lautsprecher durch Vorhänge, Möbel oder ähnlichem verdeckt werden, wird die Klangqualität schlechter. Stellen Sie daher alle Lautsprecher so auf, dass sich kein Hindernis zwischen Ihrer Hörposition und den Lautsprechern befindet.

Wie Sie einen Kopfhörer benutzen

Gehörschäden!

Hören Sie Discs oder Radio nicht mit großer Lautstärke über Kopfhörer. Dies kann zu bleibenden Gehörschäden führen. Regeln Sie vor der Verwendung von Kopfhörern die Gerätelautstärke auf minimale Lautstärke.

Wenn Sie einen Kopfhörer (nicht im Lieferumfang) anschließen, sind die Lautsprecher stumm geschaltet.

- ➔ Verwenden Sie nur Kopfhörer mit 3,5 Millimeter Klinkenstecker.

- ➔ Stecken Sie den Stecker des Kopfhörers in die Kopfhörer-Buchse (11) des Gerätes.

Die Klangwiedergabe erfolgt jetzt ausschließlich über den Kopfhörer.

- ➔ Wenn Sie wieder über die Lautsprecher hören möchten, ziehen Sie den Stecker des Kopfhörers aus der Kopfhörer-Buchse des Gerätes.

Wie Sie das Netzkabel anschließen

- ➔ Stecken Sie den Netzstecker des Netzkabels (7) in die Netzsteckdose.
- ➔ Beachten Sie die Angaben auf dem Typenschild.

Vorsicht!

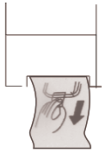
Wenn das Gerät an die Netzspannung angeschlossen ist, sind Teile des Gerätes in Betrieb. Um das Gerät ganz auszuschalten, muss der Netzstecker aus der Steckdose gezogen werden.

Hinweis:

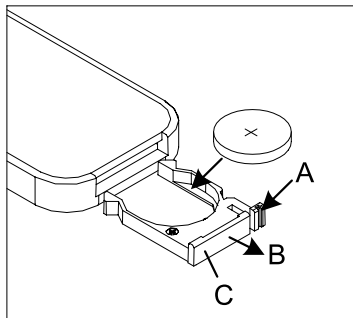
Ziehen Sie bei Nichtverwendung den Stecker aus der Steckdose. Ziehen Sie am Netzstecker und nicht am Kabel. Ziehen Sie vor Ausbruch eines Gewitters den Netzstecker. Wenn das Gerät längere Zeit nicht benutzt wird, z.B. vor Antritt einer längeren Reise, ziehen Sie den Netzstecker.

Wie Sie die Fernbedienungsbatterien einlegen

- Zum Betrieb der Fernbedienung ist eine Batterie bereits eingelegt (CR2025). Zum Betrieb müssen Sie den Isolierstreifen im Batteriefach entfernen.
- Entfernen Sie den Plastikstreifen wie abgebildet:



- Sollte die Fernbedienung auf Eingaben nicht mehr reagieren, wechseln Sie die Knopfzelle aus. Gehen Sie dazu folgendermaßen vor:



- Entfernen Sie den Batteriehälter **C** der Fernbedienung, drehen Sie dazu die Fernbedienung um.
- Drücken Sie den Hebel **A** in Pfeilrichtung nach innen.
- Ziehen Sie dann den Batteriehälter **C** aus der Fernbedienung in Richtung **B** und nehmen Sie den Batteriehälter heraus.
- Legen Sie eine Batterie vom Typ CR2025, 3 V ein. Achten Sie beim Einlegen auf die richtige Polung. Der Pluspol zeigt wie dargestellt bei umgedrehter Fernbedienung nach oben.
- Schließen Sie das Batteriefach wieder sorgfältig, so dass der Hebel des Batteriehalters einrastet.

Hinweis:

Wird die Fernbedienung längere Zeit nicht benutzt, sollten die Batterien herausgenommen werden. Andernfalls kann die Fernbedienung durch Auslaufen der Batterien beschädigt werden.

- Nimmt die Reichweite der Fernbedienung ab, sollten die Batterien gegen neue ausgewechselt werden.
- Es sollte darauf geachtet werden, nur Batterien oder Akkus gleichen Typs zu verwenden. Verwenden Sie niemals gleichzeitig alte und neue Batterien.
- Verwenden Sie auslaufgeschützte Batterien!

Wie Sie das Gerät mit der Fernbedienung bedienen

Mit der Infrarot-Fernbedienung können Sie die wichtigsten Funktionen der Anlage bequem vom Sitzplatz aus bedienen. Bei der Bedienung des Gerätes mit der Fernbedienung beachten Sie bitte folgende Punkte:

- Die Fernbedienung auf den Fernbedienungsempfänger (3) an der Gerätefront richten.
- Es muss Sichtverbindung zwischen Sender und Empfänger gewährleistet sein.
- Nimmt die Reichweite der Fernbedienung ab, sollten die Batterien gegen neue ausgewechselt werden.

Die maximale Reichweite beträgt ungefähr 6 Meter frontal vor dem Gerät.

Wie Sie allgemeine Geräte-Funktionen bedienen

Sie können die Einstellungen sowohl mit den Tasten am Gerät wie auch mit der Fernbedienung vornehmen. Identische Beschriftung auf Fernbedienung und Gerät bedeutet identische Funktionen. Die Beschreibung erfolgt in der Regel **anhand der Tasten der Fernbedienung**.

Wie Sie das Gerät einschalten

Mit der Taste STANDBY (14) bzw. (18) schalten Sie das Gerät ein, das Display schaltet sich ein.

Wie Sie die Quelle einstellen

- ➔ Mit INPUT (5) am Gerät bzw. (24) der Fernbedienung schalten Sie zu CD, USB, RADIO.
- ➔ Dazu die Taste wiederholt drücken.

Wie Sie die Lautstärke einstellen

- ➔ Drücken Sie die Tasten –VOL+ (34, 35) bzw. drehen Sie den Regler (6), um die gewünschte Lautstärke einzustellen.
- ➔ lauter: nach rechts drehen
- ➔ leiser: nach links drehen.

Wie Sie das Gerät ausschalten

- ➔ Mit der Taste STANDBY (14) bzw. (18) schalten Sie das Gerät aus, die Uhrzeit wird eingeblendet.

Eco-Standby-Modus

Das Gerät schaltet sich nach einiger Zeit ohne Wiedergabe bzw. ohne Signal automatisch in Standby.

- ➔ Drücken Sie die Taste **STANDBY** (14, 18), um das Gerät wieder einzuschalten.

Wie Sie die Uhrzeit einstellen

- ➔ Drücken Sie in STANDBY (Gerät ausgeschaltet, mit Stromnetz verbunden) die Taste SET (27). (wiederholtes Drücken schaltet weiter zur Alarmeinstellung, siehe S. 29).
- ➔ Wird während der Einstellung länger als 5 Sekunden keine Taste gedrückt, verlässt das Gerät den Modus automatisch. Sie müssen dann von vorne beginnen.
- ➔ Stellen Sie mit I◀◀ (31) die Stunden ein und mit ▶▶I (21) die Minuten. Bestätigen Sie mit SET (27).

Die Uhrzeit ist damit eingestellt und beginnt zu zählen.

- Die Uhrzeit wird in Standby angezeigt.

Wie Sie die Sleep-Funktion benutzen

Sie können in Schritten von 120, 90, ..., 15 Minuten den Zeitraum einstellen, nach dem sich das Gerät in jeder Betriebsart in Standby schaltet. „SLEEP“ erscheint im Display.

- Drücken Sie dazu die Taste SLEEP (25) wiederholt, im Display wird die jeweils verbleibende Spielzeit dargestellt.
- Drücken Sie die Taste SLEEP (25) erneut, um die verbleibende Spielzeit einzublenden.

Wie Sie die Stummschaltung einschalten

- Sie können die Lautstärke mit einem Tastendruck auf die Taste MUTE (33) ganz abschalten.
 - MUTE erscheint im Display.

Wie Sie den CD-Player bedienen

Allgemeine Hinweise zu CDs/MP3-CDs

Das Gerät ist für Musik-CDs geeignet, die mit Audio-Daten (CD-DA oder MP3 für CD-R und CD-RW) bespielt sind. MP3-Formate müssen mit ISO 9660 Level 1 oder Level 2 erstellt werden. Multisession-CDs können nicht gelesen werden.

Im MP3-Betrieb sind die Begriffe „Folder“ = Album und „Title“ ausschlaggebend. „Folder“ entspricht dem Ordner am PC, „Title“ der Datei am PC oder einem CD-DA-Titel.

Das Gerät sortiert die Alben bzw. die Titel eines Albums nach Namen in alphabetischer Reihenfolge. Wenn Sie eine andere Reihenfolge bevorzugen sollten, ändern Sie den Namen des Titels bzw. Albums und stellen Sie eine Nummer vor den Namen.

Beim Brennen von CD-R und CD-RW mit Audio-Daten können verschiedene Probleme auftreten, die eine störungsfreie Wiedergabe bisweilen beeinträchtigen. Ursache hierfür sind fehlerhafte Software- und Hardware-Einstellungen oder der verwendete Rohling. Falls solche Fehler auftreten, sollten Sie den Kundendienst Ihres CD-Brenner/Brennersoftware-Herstellers kontaktieren oder entsprechende Informationen – z.B. im Internet – suchen.

Hinweis:

Wenn Sie Audio-CDs anfertigen, beachten Sie die gesetzlichen Grundlagen und verstoßen Sie nicht gegen die Urheberrechte Dritter.

Halten Sie das CD-Fach immer geschlossen, damit sich kein Staub auf der Laseroptik ansammelt.

Das Gerät kann CDs mit MP3 Dateien und normale Audio CDs (CD-DA) abspielen. Andere Dateierweiterungen wie z.B. *.doc, *.txt, *.pdf usw. werden nicht unterstützt. Nicht abgespielt werden können u.a. Musikdateien oder Playlists mit den Endungen *.WMA, *.AAC, *.DLF, *.M3U und *.PLS.

Hinweis: Aufgrund der Vielfalt an unterschiedlicher Encodersoftware kann nicht garantiert werden, dass jede MP3 Datei störungsfrei abgespielt werden kann.

Bei fehlerhaften Titeln/Files wird die Wiedergabe beim nächsten Titel/File fortgesetzt.

Es ist von Vorteil beim Brennen der CD mit niedriger Geschwindigkeit zu brennen und die CD als Single-Session und finalisiert anzulegen.

Welche Discs Sie verwenden können

Der CD-Player ist mit CD-, CD-R/RW- und MP3-CD-Medien kompatibel. Sie können alle hier erwähnten Discs mit diesem Gerät ohne Adapter abspielen.

Spielen Sie keine anderen Medien wie DVDs etc. ab.



Disc-Größe 12 cm/8 cm CDs
Spielzeit 74 min. bzw. 24 min. max.

- ➔ Wenn Sie das Gerät transportieren, entfernen Sie die Disc aus dem Laufwerk. Damit vermeiden Sie Beschädigungen am CD-Player und der Disc.

Hinweis:

Die Wiedergabequalität bei MP3-CDs ist von der Einstellung der Bitrate und der verwendeten Brenn-Software abhängig.

Wie Sie Discs einlegen

- ➔ Vor der ersten Verwendung: Entfernen Sie zuerst den Transportschutz-Einleger aus dem CD-Fach.
- ➔ Um die CD-Wiedergabe einzuschalten, mit INPUT (24) zu CD stellen.
- ➔ Um CDs einzulegen, ▲ OPEN (4) am CD-Fach drücken, im Display erscheint „OPEN“. Der Deckel öffnet sich nach oben. Dabei darf der Deckel nicht behindert werden.

Hinweis:

Bei geöffnetem CD-Fach ist darauf zu achten, dass keine Fremdgegenstände in das Gerät gelangen können. Die Linse des Laserabtasters darf auf keinen Fall berührt werden.

- ➔ CD-Fach nur bei Stillstand der CD öffnen.
- ➔ CD mit der bedruckten Seite nach oben vorsichtig einlegen und auf die Arretierung des Halters drücken. Vergewissern Sie sich, dass die CD nicht schief sitzt.
- ➔ CD-Fach schließen. Die CD wird eingelesen.
- ➔ Die Wiedergabe startet automatisch.

Hinweis:

Ist keine CD eingelegt erscheint nach kurzer Zeit „NODISC“ im Display.

Warten Sie mit der Bedienung, bis der CD Inhalt komplett eingelesen wurde, um sicherzustellen, dass alle benötigten Informationen von der CD gelesen wurden. Besonders bei MP3-CDs kann dieser Vorgang einige Zeit in Anspruch nehmen.

Wie Sie Discs entnehmen

- ➔ Zum Entnehmen der CD zuerst die Wiedergabe mit der STOP-Taste (28) beenden, das CD-Fach öffnen und die CD an den Rändern entnehmen.

Wie Sie eine Disc wiedergeben

Wird die CD falsch eingelegt oder ist die CD fehlerhaft erscheint „NODISC“ im Display.

Hinweis:

Ist eine MP3-CD eingelegt erscheint der Hinweis MP3 im Display.

→ Die Wiedergabe startet automatisch.

Das Gerät startet mit der Wiedergabe des ersten Titels. Die Titelnummer des aktuellen Titels sowie das Symbol ► erscheinen im Display.

→ Wenn Sie eine Abspielpause wünschen, drücken Sie die Taste ►|| (30).

Das Gerät unterbricht die Wiedergabe.

→ Um die Wiedergabe fortzusetzen, drücken Sie erneut die Taste ►|| (30).

→ Wenn Sie die Wiedergabe beenden wollen, drücken Sie die Taste ■ (28). Im Display erscheint die Gesamtzahl der Titel.

Hinweis:

Drücken Sie stets die Taste ■ (28) vor der Entnahme der CD.

Wie Sie Titel einstellen

→ Wenn Sie zum nächsten Titel springen wollen, drücken Sie einmal die Taste ►►I (21).

→ Wenn Sie zum Beginn des Titels springen wollen, drücken Sie einmal die Taste mit I◄◄ (31).

→ Wenn Sie zum vorigen Titel springen wollen, drücken Sie zweimal die Taste mit I◄◄ (31).

Das Display zeigt die jeweils eingestellte Titel-Nummer.

→ Drücken Sie so oft, bis die gewünschte Titel-Nummer angezeigt wird.

Direkte Titeleingabe

→ Drücken Sie die Taste 1 ...10 der Zifferntasten (19). Der gewählte Titel wird gespielt.

→ Drücken Sie z.B. die Taste 1 und sofort danach die Taste +10, um den Titel 11 zu spielen.

→ Drücken Sie z.B. die Taste 4 und sofort danach zweimal die Taste +10, um den Titel 24 zu spielen.

MP3-Album einstellen

→ Zum Einstellen von MP3-Alben drücken Sie die Taste –FOLDER+ (29, 23). Das vorige bzw. nächste Album wird gewählt.

Schneller Suchlauf vorwärts oder rückwärts

Sie können im laufenden Titel einen schnellen Suchlauf vorwärts oder rückwärts durchführen, um eine bestimmte Stelle zu suchen. Dabei erfolgt keine Musik-Wiedergabe über die Lautsprecher.

- Drücken Sie zum schnellen Vorlauf die Taste **▶▶|** (21) und halten Sie die Taste gedrückt, bis Sie die gewünschte Stelle gefunden haben.
- Drücken Sie zum schnellen Rücklauf die Taste **|◀◀** (31) und halten Sie die Taste gedrückt, bis Sie die gewünschte Stelle gefunden haben.
- Lassen Sie die Taste los. Die Wiedergabe wird an dieser Stelle fortgesetzt.

Wie Sie die Wiederholungsfunktion nutzen

Titel, Album, CD wiederholen

- Wählen Sie den Titel am Gerät aus.
Am Display wird die gewählte Titel-Nummer angezeigt.
- Drücken Sie die Taste **MODE** (32).
Es erscheint das Symbol **↶** im Display. Der gewählte Titel wird wiederholt wiedergegeben.

Album wiederholen (nur MP3-CDs)

- Drücken Sie erneut die Taste **MODE** (32).
„FOLDER“ erscheint mit **↶** im Display. Das Album wird wiederholt wiedergegeben.
- Drücken Sie erneut die Taste **MODE** (32).
„ALL“ erscheint mit **↶** im Display. Alle Titel der CD werden wiederholt wiedergegeben.

Hinweis:

Die Wiederholungsfunktion kann auch bei aktivierter Programmierungsfunktion eingestellt werden.

Wiederholungsfunktion beenden

- ➔ Drücken Sie die Taste MODE (32) so oft, bis die Wiederholen-Anzeige nicht mehr angezeigt wird.

Die Disc wird ohne Wiederholung bis zum Ende abgespielt, wenn Sie die Wiedergabe nicht stoppen.

Wie Sie den Zufallsgenerator nutzen

Mit dem Zufallsgenerator können Sie die Titel einer CD in einer beliebigen gemischten Reihenfolge abspielen.

Hinweis:

Den Zufallsgenerator können Sie nur einstellen, wenn sich eine CD im geschlossenen CD-Fach befindet.

- ➔ Drücken Sie im PLAY-Modus die Taste MODE (32) wiederholt, bis im Display „RANDOM“ erscheint.
- ➔ Die Titel werden in zufälliger Reihenfolge wiedergegeben, dann stoppt die Wiedergabe.
- ➔ Um die zufällige Wiedergabe der Titel zu stoppen, drücken Sie die Taste MODE (32) wiederholt, bis die Anzeige „RANDOM“ im Display verschwindet.

Hinweis:

Den Zufallsgenerator können Sie nicht einstellen, wenn Sie das Gerät programmiert haben.

Wie Sie Titel anspielen (INTRO)

- ➔ Drücken Sie die Taste MODE (32) wiederholt, bis „INTRO“ im Display erscheint. Wenn Sie INTRO während der Wiedergabe drücken beginnt die Funktion mit dem gerade laufenden Titel.

Die INTRO-Funktion spielt jeden Titel für 10 Sekunden an. Nach dem Anspielen des letzten Titels stoppt die Funktion automatisch.

- ➔ Um die Funktion zu stoppen, die Taste MODE (32) wiederholt drücken, bis die Anzeige verschwindet

Wie Sie die Programmierungsfunktion nutzen

Mit der Programmierungsfunktion können Sie bis zu 20 Titel einer CD bzw. einer MP3-CD in einer von Ihnen festgelegten Reihenfolge abspielen. Ist der Programmspeicher voll, erscheint „END“ im Display.

Hinweis:

Die Programmierung können Sie nur vornehmen, wenn eine Disc im geschlossenen CD-Fach liegt und wenn sich das Gerät im Stopp-Modus befindet.

- Legen Sie eine Disc in das CD-Fach und schließen Sie es.
- Drücken Sie die Taste ■ (28).
- Drücken Sie die Taste PROGRAM (22).

Auf dem Display sehen Sie die Titelnummer 00, die Nummer des Programmplatzes „P-01 sowie PROG.

- Wählen Sie mit den Tasten I◀◀ (31) , ▶▶I (21) den ersten zu programmierenden Titel aus. Alternativ: direkte Titeleingabe, siehe S. 22.
- Speichern Sie die gewünschte Titelnummer mit der Taste PROGRAM (22). Der Titel ist jetzt auf Programmplatz 01 programmiert.

- Auf dem Display sehen Sie die Nummer des nächsten Programmplatzes „P02“. Programmieren Sie auf diese Weise die gewünschte Reihenfolge der Titel.
- Drücken Sie die Taste ▶II (30), um die Wiedergabe der Auswahl zu beginnen. Im Display erscheint PROG, die aktuelle Titelnummer und die Spielzeit.
- Wenn Sie die Wiedergabe der programmierten Auswahl unterbrechen möchten, drücken Sie einmal die Taste ▶II (30).
- Um die Wiedergabe erneut zu starten, drücken Sie einmal die Taste ▶II (30).
- Um die programmierte Wiedergabe zu beenden, drücken Sie die Taste ■ (28).

Hinweis:

Wenn Sie das CD-Fach öffnen oder INPUT (24) betätigen, wird der Programmspeicher gelöscht. Drücken der Taste ■ (28) beendet die Programmierung ebenfalls.

Wie Sie die USB-Funktion bedienen

Hinweis:

Die Speichergröße des USB-Mediums ist nicht limitiert. Aufgrund der Vielzahl verschiedener Modelle an MP3 Flash Player, USB-Speichermedien kann nicht garantiert werden, dass jedes Modell unterstützt wird. Es werden Geräte der USB Version 1.0 und 2.0 unterstützt.

Beim Anschließen von USB-Medien kann es vorkommen, dass das Gerät oder das Medium durch statische Aufladung „einfriert“. Führen Sie dann einen Reset durch, siehe S. 2.

Hinweis zu USB-Betrieb:

Das Gerät unterstützt nicht den Anschluss von USB-Medien über USB-Verlängerungskabel. Nicht zu direktem Anschluss an PCs geeignet!

Speichermedium einsetzen

- Verbinden Sie das jeweilige Medium mit dem Anschluss (9).
- Drücken Sie INPUT (24) ggf. wiederholt, um zu USB zu schalten.

Hinweis:

Ist kein Medium eingelegt bzw. verbunden, erscheint „NOUSB“ im Display.

- Das Medium wird gelesen. Die Wiedergabe startet automatisch.
- Warten Sie mit der Bedienung, bis der Inhalt komplett eingelesen wurde, um sicherzustellen, dass alle benötigten Informationen vom Speichermedium gelesen wurden. Wenn kein Speichermedium angeschlossen ist oder nicht gelesen werden kann, erscheint die Anzeige „NOUSB“ im Display.
- Wiedergabe stoppen: Taste ■ (28) drücken, die Gesamtzahl der Titel erscheint im Display.

Funktionen

Die weitere Bedienung sowie die Wiedergabefunktionen sind wie unter „Wie Sie eine Disc wiedergeben“, siehe S. 22, beschrieben.

Speichermedium entnehmen

- Entfernen Sie das USB-Medium durch Abziehen.

Wie Sie das Radio bedienen

Hinweis:

Das Gerät empfängt auf den Frequenzen UKW (FM) 87,5 - 108 MHz.

- Wählen Sie mit INPUT (24) die Quelle RADIO bzw. FM.
- Wenn Sie UKW einstellen, können Sie die Wurfantenne 17 ausrichten und auf volle Länge ausziehen, um den Empfang zu verbessern.

Hinweis:

In der Regel werden UKW-Sender im Stereo-Ton empfangen, im Display erscheint „ST“. Wenn der UKW Empfang in Stereoqualität gestört ist, schaltet das Gerät automatisch auf mono. Dadurch wird der Empfang rauschärmer. Die Einblendung „ST“ erlischt.

Wie Sie einen Sender einstellen

Manuelle Senderwahl

- Drücken Sie die Tasten **I◀◀ ▶▶I** (31, 21) kurz, dies verändert die Empfangsfrequenz schrittweise nach oben bzw. nach unten. Im UKW-Bereich in 0,05 MHz-Schritten. Damit können Sie auch schwache Sender einstellen, deren Frequenz Ihnen bekannt ist.

Die Frequenzanzeige im Display zeigt die eingestellte Frequenz an.

Sendersuchlauf

- Langes Drücken der Tasten **I◀◀ ▶▶I** (31, 21) (ca. 2 Sekunden), startet den Suchlauf. Der automatische Suchlauf findet nur Sender mit einem starken Signal. Schwache Sender können nur manuell eingestellt werden.
- Erneutes Drücken der Tasten **I◀◀ ▶▶I** (31, 21) (ca. 2 Sekunden), setzt den Suchlauf fort. Während des Suchlaufs ist der Tuner stumm geschaltet.

Wie Sie Sender speichern

Der Programm-Speicher kann 20 Stationen im FM-Bereich (UKW) speichern.

- In der Betriebsart FM (Radio) den gewünschten Sender mit den Tasten I◀◀ ▶▶I (31, 21) einstellen.
- Taste MEMORY (22) drücken.



- Mit der Taste –FOLDER PRESET+ (29, 23) einen Programmplatz wählen, dazu ggf. die Taste mehrmals drücken.
- Mit der Taste MEMORY (22) den eingestellten Sender auf dem Programmplatz speichern.

Hinweis:

Wird ca. 5 Sekunden keine Taste gedrückt, ist der Programmier-Modus beendet.

- Speichern weiterer Sender: Vorgang wiederholen.

Automatischer Suchlauf mit Speicherung

- Taste –FOLDER PRESET+ (29, 23) lang drücken. Der Suchlauf startet in der gewählten Richtung. Das Frequenzband wird durchsucht und die gefundenen Sender der Reihe nach gespeichert.
- Vorher gespeicherte Sender werden überschrieben.

Anwählen der programmierten Stationen

- Taste –FOLDER PRESET+ (29, 23) kurz drücken, um die gespeicherten Programmplätze aufwärts bzw. abwärts durchzuschalten.
- Sie können die Sender auch mit den Zifferntasten (19) wählen.

Das Display stellt den jeweils eingestellten Kanal dar.

Löschen einer Programmplatz-Speicherung

- Sie können eine Programmplatz-Speicherung dadurch löschen, indem Sie einen neuen Sender auf den Programmplatz speichern.

Hinweis:

Die gespeicherten Sender bleiben bei Stromausfall **nicht** erhalten. Ebenso wenn der Netzstecker gezogen wird.

Wie Sie die Weckfunktion benutzen

Hinweis:

Die Weckfunktion können Sie erst bedienen, wenn Sie die korrekte Uhrzeit eingestellt haben, siehe S. 18.

Wecker einstellen

Die Weckfunktion schaltet das Gerät zur eingestellten Zeit ein. Sie können wählen, ob Sie mit dem Radio, per CD bzw. USB-Medium oder Signalton geweckt werden wollen.

Hinweis:

- Wecken mit CD: CD muss eingelegt sein
- Wecken mit USB: USB-Medium muss angeschlossen sein. MP3-Daten müssen sich auf dem Medium befinden.
- TUNER: Radiostation einstellen.
- Bei Netzausfall funktioniert der Wecker **nicht**. Überprüfen Sie nach einem Netzausfall die eingestellte Uhrzeit und stellen Sie die Weckzeit neu ein.



Hinweis:

Bei Netzausfall bleibt die Uhrzeit **nicht** gespeichert.

Wie Sie die Einschaltzeit einstellen

Sie können eine tägliche Einschaltzeit des Gerätes einstellen.

Wird während der Einstellung länger als 5 Sekunden keine Taste gedrückt, verlässt das Gerät den Modus automatisch. Sie müssen dann von vorne beginnen.

- ➔ Schalten Sie das Gerät in Standby.
- ➔ Drücken Sie in STANDBY (Gerät ausgeschaltet, mit Stromnetz verbunden) die Taste SET (27) wiederholt.
- ➔ Damit können Sie zur Zeiteinstellung,  Alarm 1-Einstellung,  Alarm 2-Einstellung schalten.
- ➔ Stellen Sie mit **I◀◀** (31) die Stunden ein und mit **▶▶I** (21) die Minuten.
- ➔ Drücken Sie INPUT (24) wiederholt, um die Quelle einzustellen (CD, USB, FM (RADIO), BUZZER (kein Symbol)).
- ➔ Bestätigen Sie mit SET (27).

Die Einschaltzeit ist damit eingestellt, das jeweilige Wecksymbol erscheint im Display.

- ➔ Eine aktive Weckfunktion erkennen Sie am Wecksymbol im Display.

Hinweis:

Das Gerät schaltet sich mit der gewählten Quelle und Lautstärke bei Erreichen der Einschaltzeit ein.

Wie Sie den Wecker ein- und ausschalten

- Taste ALARM (26) kurz drücken, um den Timer ein- und auszuschalten.
- Bei eingeschalteter Weckfunktion erscheint im Display das jeweilige Symbol.

Wie Sie den Wecker nach Alarm ausschalten

- Drücken Sie die Taste STANDBY (18), um den Timer auszuschalten.

Hinweis:

Die Weckfunktion schaltet das Gerät am nächsten Tag zur eingestellten Zeit wieder ein. Im Display ist weiterhin das Wecksymbol eingeblendet.

Wie Sie den Wecker nach Alarm mit SNOOZE kurz unterbrechen

- Drücken Sie die Taste SNOOZE (20), um den Wecker für ca. 9 Minuten auszuschalten.

Dies können Sie während der Alarmzeit beliebig oft wiederholen.

Wie Sie das Gerät reinigen



Stromschlag!

Um die Gefahr eines elektrischen Schlages zu vermeiden, dürfen Sie das Gerät nicht mit einem nassen Tuch oder unter fließendem Wasser reinigen. Vor dem Reinigen Netzstecker ziehen.

ACHTUNG!

Sie dürfen keine Scheuerschwämme, Scheuerpulver und Lösungsmittel wie Alkohol oder Benzin verwenden.

→ Reinigen Sie das Gehäuse mit einem weichen, mit Wasser angefeuchteten Tuch.

Hinweise zur CD

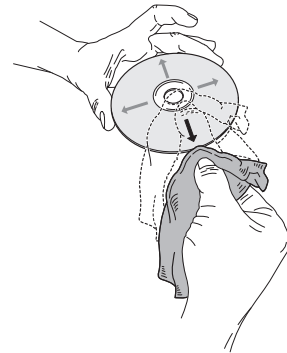
Die CD stets in der Hülle aufbewahren und nur an den Kanten anfassen. Die in Regenbogenfarben schimmernde Oberfläche darf nicht berührt werden und sollte stets sauber sein. Kein Papier oder Klebeband auf die Etikettenseite der Disk kleben. Die CD sollte von praller Sonneneinstrahlung und Wärmequellen wie Heizungen ferngehalten werden.

Ebenfalls darf eine CD nicht in einem direkt in der Sonne geparkten Wagen liegen, da die Innentemperatur im

Wagen extrem hoch ansteigen kann. Fingerabdrücke und Staub auf der bespielten Seite mit einem sauberen, trockenen Reinigungstuch reinigen.

Es dürfen zum Reinigen von CDs keine Plattenpflegemittel wie Plattenspray, Reinigungsflüssigkeiten, Antistatikspray oder Lösungsmittel wie Benzin, Verdünnung oder sonstige im Handel erhältliche Chemikalien verwendet werden. Hartnäckige Flecken können eventuell mit einem feuchten Fensterleder beseitigt werden.

→ Wischen Sie vom Mittelpunkt zum Rand der Disc.



Kreisende Bewegungen beim Reinigen verursachen Kratzer. Diese können zu Fehlern bei der Wiedergabe führen.

Wie Sie Fehler beseitigen

Wenn das Gerät nicht wie vorgesehen funktioniert, überprüfen Sie es anhand der folgenden Tabellen.

Wenn Sie die Störung auch nach den beschriebenen Überprüfungen nicht beheben können, nehmen Sie bitte Kontakt mit dem Hersteller auf.

Probleme mit dem Gerät

Symptom	Mögliche Ursache/Abhilfe
Gerät lässt sich nicht einschalten.	Das Gerät wird nicht mit Strom versorgt. Schließen Sie das Netzkabel richtig an die Netzsteckdose an.
Es ist kein Ton zu hören.	Erhöhen Sie die Lautstärke. Ziehen Sie den Kopfhörer-Stecker aus dem Gerät, wenn Sie über Lautsprecher hören möchten. Ggf. ist die falsche Quelle gewählt worden.

Symptom	Mögliche Ursache/Abhilfe
Es ist ein Störrauschen zu hören.	In der Nähe des Gerätes sendet ein Mobiltelefon oder ein anderes Gerät störende Radiowellen aus. Entfernen Sie das Mobiltelefon oder das Gerät aus der Umgebung des Gerätes.
Es treten andere Bedienungsstörungen, laute Geräusche oder eine gestörte Display-Anzeige auf.	Elektronische Bauteile des Gerätes sind gestört. Ziehen Sie den Netzstecker. Lassen Sie das Gerät ca. 10 Sekunden von der Stromquelle getrennt. Schließen Sie das Gerät erneut an.
Das Display schaltet sich nicht ein.	Gerät einschalten. Netzstecker ziehen, wieder einstecken, Gerät einschalten.

Probleme mit dem CD-Player

Symptom	Mögliche Ursache/Abhilfe
Die CD wird nicht wiedergegeben oder springt bei der Wiedergabe weiter.	Das Gerät befindet sich nicht im CD-Modus. Falsche CD eingelegt.
	Das CD-Fach ist nicht geschlossen. Schließen Sie das CD-Fach.
	Die CD ist falsch eingelegt. Legen Sie die CD mit der beschrifteten Seite nach oben ein. Die CD muss gut zentriert im CD-Fach liegen.
	Die CD ist verschmutzt oder defekt. Reinigen Sie die CD, verwenden Sie eine andere CD.
	Im CD-Fach hat sich Feuchtigkeit niedergeschlagen. Entnehmen Sie die CD und lassen Sie das CD-Fach ca. 1 Stunde zum trocknen offen stehen.
Die Spielzeit der CD beträgt mehr als 74 Minuten.	

Symptom	Mögliche Ursache/Abhilfe
Der Ton setzt aus.	Die Lautstärke ist zu hoch eingestellt. Drehen Sie die Lautstärke herunter.
	Die CD ist beschädigt oder verschmutzt. Reinigen Sie die CD oder ersetzen Sie sie.
	Das Gerät ist Vibrationen ausgesetzt. Stellen Sie das Gerät an einem vibrationsarmen Ort auf.

Probleme mit der Fernbedienung

Symptom	Mögliche Ursache/Abhilfe
Die Fernbedienung funktioniert nicht.	Batterien falsch eingelegt oder schwach. Überprüfen Sie die Polarität, wechseln Sie die Batterien. IR-Verbindung unterbrochen. Entfernen Sie Objekte, die sich zwischen Fernbedienung und Gerät befinden. Abstand zu groß. Max. Entfernung zum Gerät: ca. 6 Meter

Probleme mit dem Radio

Symptom	Mögliche Ursache/Abhilfe
Es wird kein Radiosender empfangen.	Das Gerät befindet sich nicht im Radio-Modus. INPUT wiederholt drücken bis RADIO/TUNER erscheint.
Der Ton ist schwach oder von schlechter Qualität.	Andere Geräte, z.B. Fernseher stören den Empfang. Stellen Sie den Radio/CD-Player weiter entfernt von diesen Geräten auf. Die Antenne ist nicht ausgezogen oder ausgerichtet. Ziehen Sie die Antenne aus. Drehen Sie die Antenne oder das Gerät, um den Empfang zu verbessern.

Probleme mit USB-Medien

Symptom	Mögliche Ursache/Abhilfe
Keine USB - Wiedergabe möglich.	Das Gerät befindet sich nicht im USB-Modus. Mit INPUT zu USB-Betrieb stellen. Medium nicht eingesetzt oder leer. Medium korrekt einsetzen bzw. mit Musikdaten bespielen.

Technische Daten

Abmessungen Gerät	140 x 200 x 142 mm
Abmessungen Lautsprecher (Breite x Tiefe x Höhe)	130 x 127 x 142 mm
Gewicht inkl. Lautsprecher:	ca. 1,7 kg
Spannung:	230 V Wechselstrom, 50 Hz, 14 W
Standby-Leistungsaufnahme:	< 1 W
Lautsprecher:	6 Ohm
Ausgangsleistung:	2 x 2 W RMS
Umgebungsbedingungen:	+5 C bis +35 C 5 % bis 90 % relative Luftfeuchte (nicht kondensierend)
Radio:	
Empfangsfrequenzen:	UKW 87,5–108 MHz
Antenne:	UKW-Wurfantenne
CD Laser:	655 nm Wellenlänge, Klasse1
Wandler:	1 bit D/A
USB-Anschluss	5 V, 500 mA 
Kopfhörer:	3,5 mm Klinckenstecker
Fernbedienungsbatterie	CR 2025 (im Lieferumfang enthalten)



Technische Änderungen und Irrtümer vorbehalten. Die Abmessungen sind ungefähre Werte.

Richtlinien und Normen:

Dieses Produkt entspricht

- der Niederspannungsrichtlinie (2006/95/EC, 1275/2008/EC),
- der EMV-Richtlinie (2004/108/EC) und der
- CE-Kennzeichenrichtlinie.

Wie Sie den Hersteller erreichen

DGC GmbH
Graf-Zeppelin-Straße 7

D-86899 Landsberg

www.dual.de

Entsorgungshinweise

Entsorgung der Verpackung

Ihr neues Gerät wurde auf dem Weg zu Ihnen durch die Verpackung geschützt. Alle eingesetzten Materialien sind umweltverträglich und wieder verwertbar. Bitte helfen Sie mit und entsorgen Sie die Verpackung umweltgerecht. Über aktuelle Entsorgungswege informieren Sie sich bei Ihrem Händler oder über Ihre kommunale Entsorgungseinrichtung.

Erstickungsgefahr!

Verpackung und deren Teile nicht Kindern überlassen.

Erstickungsgefahr durch Folien und andere Verpackungsmaterialien.

Entsorgung des Gerätes

Altgeräte sind kein wertloser Abfall. Durch umweltgerechte Entsorgung können wertvolle Rohstoffe wieder gewonnen werden. Erkundigen Sie sich in Ihrer Stadt- oder Gemeindeverwaltung nach Möglichkeiten einer umwelt- und sachgerechten Entsorgung des Gerätes. Vor der Entsorgung des Gerätes sollten die Batterien entfernt werden.



Dieses Gerät ist entsprechend der Richtlinie 2002/96/EG über Elektro- und Elektronik-Altgeräte (WEEE) gekennzeichnet.

Dieses Produkt darf am Ende seiner Lebensdauer nicht über den normalen Haushaltsabfall entsorgt werden, sondern muss an einem Sammelpunkt für das Recycling von elektrischen und elektronischen Geräten abgegeben werden. Das Symbol auf dem Produkt, der Gebrauchsanleitung oder der Verpackung weist darauf hin. Die Werkstoffe sind gemäß ihrer Kennzeichnung wiederverwertbar. Mit der Wiederverwendung, der stofflichen Verwertung oder anderen Formen der Verwertung von Altgeräten leisten Sie einen wichtigen Beitrag zum Schutze unserer Umwelt.

Lebensgefahr!

Bei ausgedienten Geräten Netzstecker ziehen.
Netzkabel durchtrennen und mit dem Stecker entfernen.