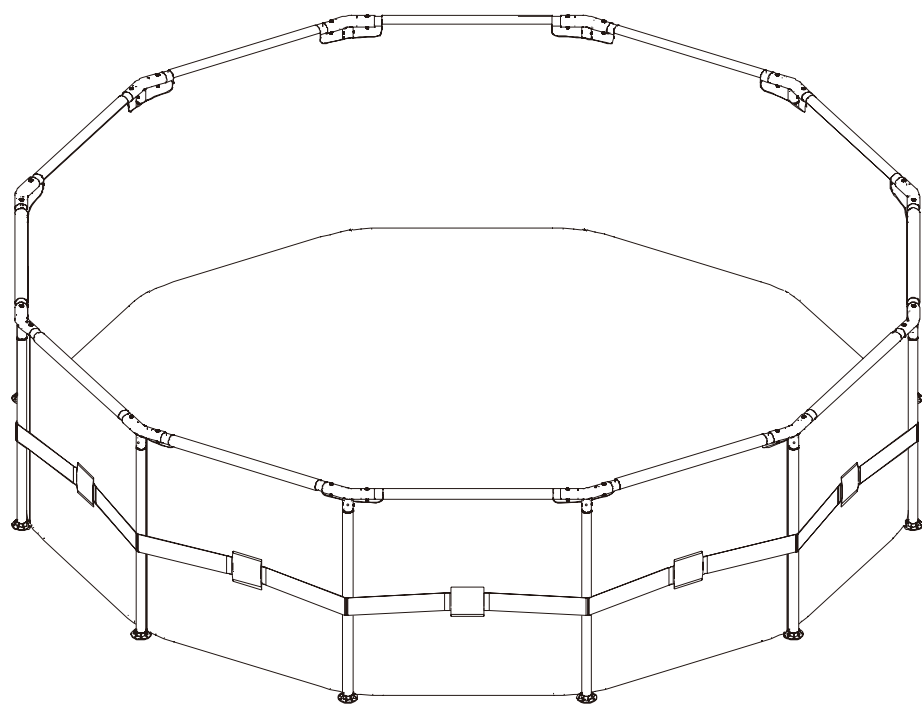


BEDIENUNGSANLEITUNG - METALLRAHMEN-POOL

VERTRIEB DURCH: POLYGROUP LIMITED (MCO)
Avenida Xian Xing Hai, Centro Golden Dragon, 11 Andar M, Macao



SICHERHEITSAUWEISUNGEN: SEHR WICHTIG!!

- Lesen und befolgen Sie alle Anweisungen. Bitte bewahren Sie diese Information zur Referenz auf.
- Warnung!** Befolgen Sie die enthaltenen Anweisungen für den Aufbau, die Benutzung und die Wartung dieses Produktes.
- Warnung!** Nur unter direkter Aufsicht eines Erwachsenen benutzen. Lassen Sie niemals Kinder ohne Aufsicht in oder in die Nähe von Wasser, auch nicht für kurze Zeit.
- Auf einem sauberen Untergrund, frei von Steinen und anderen spritzen Gegenständen aufbauen.
- Warnung!** Überprüfen Sie vor dem Start alle Rohre und alles Zubehör auf ordnungsgemäße Montage und zuverlässige Verbindung.
- Platzieren Sie den Pool niemals in ein anderes Gewässer.
- Warnung!** Nicht geeignet für Kinder unter 36 Monate, weil kleine Teile entstehen können - Erstickungsgefahr.
- Das Verpackungsmaterial ist kein Spielzeug. Bitte entfernen Sie die gesamte Verpackung und Anhängetiketten / Drähte, bevor Sie dieses Spielzeug Ihrem Kind geben.
- Erlauben Sie Niemand in den Pool oder um den Pool zu springen. Schwere Verletzungen, Querschnittslähmung oder Tod können resultieren, wenn diese Regel nicht befolgt wird.
- Benutzen Sie den Pool immer in einem gut beleuchteten Bereich. Es ist wichtig, dass alle Schwimmer den Boden des Pools sehen können.
- Heben oder entfernen Sie niemals den Artikel, wenn er mit Wasser gefüllt ist, weil dadurch der Pool beschädigt werden könnte
- Füllen Sie aus Gründen der Sauberkeit den Pool regelmäßig mit sauberem Wasser.
- Füllen Sie den Artikel nur bis zu der Markierung.
- Bitte beachten Sie:** Als zusätzliche Vorsichtsmaßnahme, überprüfen sie diesen Pool regelmäßig auf Zeichen von Abnutzung oder Schäden.
- Leeren, spülen und trocknen Sie den Pool, bevor Sie ihn lagern.
- Wenn Ihr Pool eine Pumpe enthält, lesen Sie für den Aufbau bitte die Bedienungsanleitung der Pumpe.

1

POOL AUFBAUANLEITUNG

- Wählen Sie einen ebenen und flachen Ort für den Aufbau Ihres Pools. Entfernen Sie alle spitze Gegenstände und Geröll, bevor Sie den Pool aufbauen. Wenn möglich, wählen Sie einen offenen Bereich auf Ihrem Grundstück, der in direktem Sonnenlicht ist. Das wird helfen das Wasser in Ihrem Pool aufzuwärmen. Wählen Sie keinen Bereich der direkt unter Stromleitungen liegt, mit Bäumen oder einem Haus innerhalb von 15 Fuß, usw. Prüfen Sie auch, dass keine Erdkabel, Telefonleitungen, Gasleitungen, usw. unter dem gewählten Bereich verlaufen.
- Nachdem ein geeigneter und sorgfältig gewählter Ort ausgesucht ist, fahren Sie fort um den Pool gemäß den folgenden Anweisungen aufzubauen.
- Montage von Erwachsenen erforderlich.
- Packen Sie jetzt den Pool vorsichtig aus und legen ihn auf den Boden. Platzieren Sie den Pool an die richtige Stelle. Ziehen Sie den Pool nicht, weil der Pool dadurch zerrissen werden kann, oder andere Schäden wie kleine Löcher oder Risse entstehen können.
- Entfalten Sie den Pool vorsichtig, breiten die Seiten und den Boden aus und glätten sie so gut es geht. TIPP: Es ist viel einfacher Ihren Pool aufzubauen, wenn Sie ihn entfalten und für ungefähr 2 Stunden vor Aufbau in direktem Sonnenlicht liegen lassen. Das hilft für eine faltenfreie Montage, weil das Poolmaterial geschmeidiger wird und es einfacher in Form gezogen werden kann.
- Nehmen Sie die Metallrohre und T-Verbinder für die Rahmensektion des Pools. Die kürzeren Rohre mit dem größeren Durchmesser und zwei Löchern an beiden Enden sind die horizontalen Träger (91). Die längeren Rohre mit dem kleineren Durchmesser und den Federstiften (95) an einem Ende sind die vertikalen Stützen (94). Nehmen Sie die horizontalen Träger (91) und stecken sie in die Taschen entlang der Oberkante der Poolwand. Drehen Sie sie in den Taschen, so dass die Rohre an beiden Enden der Taschen herausragen. Nehmen Sie ein Rohrende und stecken es in einen T-Verbinder, während Sie die Löcher mit den Löchern in dem horizontalen Träger ausrichten. Installieren Sie zu diesem Zeitpunkt keine Stifte (93). Fahren Sie um den Pool in eine Richtung fort, und installieren alle der T-Verbinder an den horizontalen Trägern. Siehe Abb. 1
- Wenn Sie zu der letzten Verbindung gelangen, installieren Sie den letzten T-Verbinder an dem Ende einer der Träger. Heben Sie die beiden letzten Träger an, um sie in den T-Verbinder zu stecken. Winkeln Sie sie zueinander und führen die Träger in die Verbinder, während Sie beide absenken. Siehe Abb. 2. Dieser Schritt kann zwei Personen erfordern. Fahren Sie jetzt fort, indem Sie die Stifte (93) von oben nach unten durch die T-Verbinder stecken, bis der Stift an der Unterseite wie in Abb. 3 gezeigt einrastet.
- Nachdem der obere Rahmen montiert ist, nehmen Sie die vertikalen Stützen (94). Die vertikalen Teile haben einen vorinstallierten Federstift (95) an dem oberen Ende. Stecken Sie zuerst die Stützen durch den Gürtel, der um die Mitte des Pools geht. 4. Jetzt, um sie mit dem oberen Rahmen zu verbinden, drücken Sie die Knöpfe nach innen, während Sie die Stützen in die T-Verbinder stecken. Schauen Sie durch das Loch in den Verbindern, während Sie das Rohr hineinstecken und drehen bis die Knöpfe und die Löcher ausgerichtet sind und die Stütze verriegeln. Nehmen Sie schließlich eine der Unterlegkappen (96) und stecken das Unterteil der vertikalen Stütze bis zum Anschlag hinein.
- Gehen Sie ringsum und überprüfen den Sitz aller Verbinder, Stützen und Träger und stellen sicher, dass alle Stifte sicher in allen Löchern sitzen. Greifen Sie die vertikalen Stützen unten und ziehen sie sanft nach Außen, während Sie darauf achten, dass sie senkrecht und im rechten Winkel zu dem oberen Ring bleiben.
- Stellen Sie sicher, dass der Abfluss sicher verschlossen ist und der Deckel montiert ist. Füllen Sie den Pool mit Wasser. Nachdem ungefähr ein Zoll Wasser den Boden bedeckt, hören Sie mit dem Befüllen auf und glätten die Falten am Boden des Pools und stellen sicher, dass der Pool in alle Richtungen gleichmäßig glatt und rund ist. Siehe Abb. 4

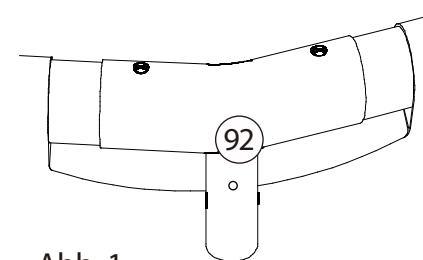


Abb. 1

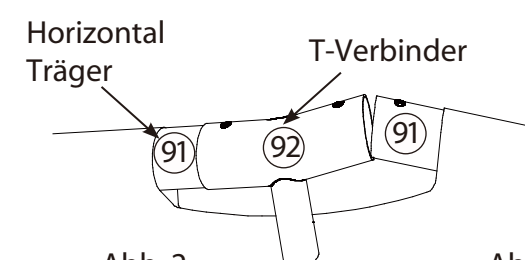


Abb. 2

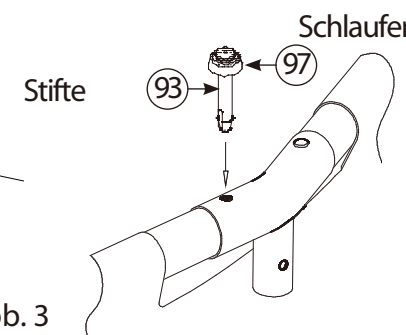


Abb. 3

Schlaufen

2

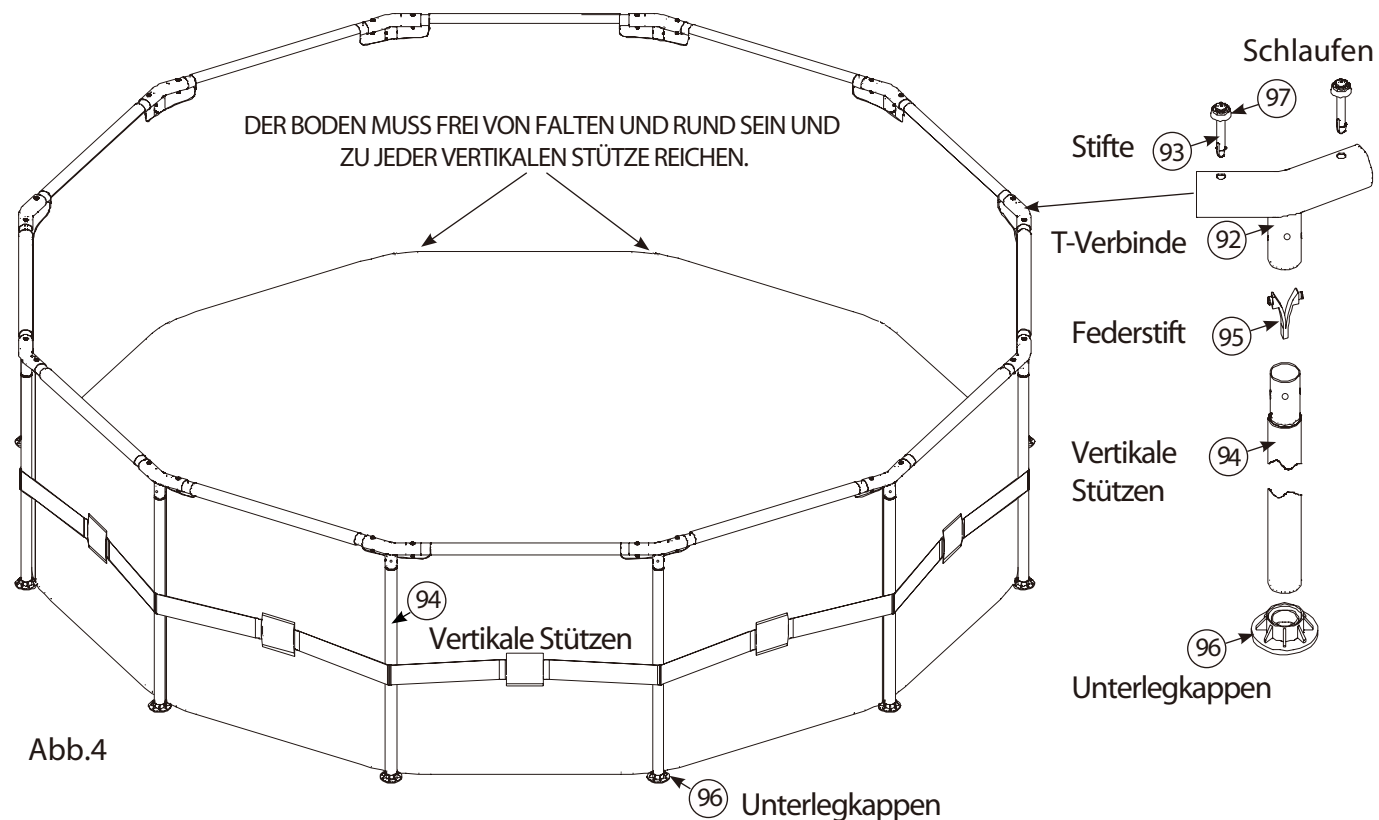


Abb.4

POOL WARTUNG

Wenn Sie die unten genannten Wartungsanleitungen nicht befolgen, kann Ihre Gesundheit gefährdet sein, besonders die Ihrer Kinder.

HINWEIS : Die Filterpumpe wird benutzt, um das Wasser umzuwälzen und kleine Partikel zu filtrieren, um Ihr Wasser frei von schwebendem Schmutzteilchen zu halten. Um Ihr Poolwasser sauber und hygienisch zu halten, müssen Sie Chemikalien zufügen.

Um Ihren Pool sauber zu halten :

1. Fragen Sie Ihren örtlichen Händler für Pool-Zubehör um Rat und kaufen Sie Chemikalien und PH-Kits. Einer der wichtigsten Faktoren um die Lebensdauer der Folie zu verlängern, ist das Wasser ständig sauber und gesund zu halten. Bitte befolgen Sie die Anweisungen von professionellen Technikern zur Wasseraufbereitung mit Chemikalien genau.
2. Stellen Sie einen Eimer mit Wasser neben den Pool, damit die Benutzer ihre Füße reinigen können, bevor sie in den Pool gehen.
3. Decken Sie den Pool ab, wenn er nicht benutzt wird.
4. Schöpfen Sie den Pool regelmäßig ab, um das Absetzen von Schmutz zu vermeiden.
5. Wechseln Sie die Kartusche in der Filterpumpe alle 2 Wochen.
6. Reinigen Sie vorsichtig jeden Schmutz an der Seitenwand mit einem sauberen Tuch.
7. Um die Wasserqualität zu verbessern, schlagen wir Zubehör von Polygroup, wie Kescher, Pflegekits vor. Bitte besuchen Sie unsere Webseite www.polygroup.com oder kontaktieren Ihren örtlichen Poolhändler. Bitte achten Sie im Fall von Regen darauf, dass der Wasserstand nicht höher als erwartet ist. Falls doch, handeln Sie konsequent.

Die richtige Wartung kann die Lebensdauer Ihres Pools maximieren.

ACHTUNG : Verwenden Sie die Pumpe nicht, wenn der Pool benutzt wird.

ABBAU UND AUFBEWAHRUNG

- (a) Der Pool muss eingelagert werden, wenn die Temperatur voraussichtlich unter 5°C fällt.
- (b) Alle Teile sollten nur mit Seifenlauge und lauwarmen Wasser gereinigt werden. - Benutzen Sie KEINE Reinigungsmittel oder heißes Wasser.
- (c) Stellen Sie sicher, dass alle Teile trocken sind, bevor Sie sie einlagern, um Schimmelbildung zu verhindern.
- (d) Lagern Sie alle Teile an einem trockenen, beheizten Ort, wo die Temperatur nicht unter 5°C fällt oder 40°C übersteigt.
- (e) Sie müssen die Anweisungen für den Aufbau beachten, um Ihr Pool in der nächsten Saison wieder aufzubauen. Der Aufbauort muss wieder geräumt und geebnet werden, bevor Sie Ihren Pool aufbauen.
- (f) Zum Entleeren des Pools, lokalisieren Sie den Abflusstoppfen an der Außenseite des Pools und entfernen den Abflussdeckel. Befestigen Sie einen Gartenschlauch an dem Abflusstoppfen. Legen Sie den Schlauch zu dem Ort wohin das Wasser abgelassen werden soll. Wenn Sie den Schlauch an den gewünschten Ort gelegt haben, kann der Abflusstoppfen in dem Pool geöffnet werden.
- (g) Entfernen Sie alles restliche Wasser, während Sie den Pool mit einem weichen Baumwolltuch waschen und vollständig trocknen. Drücken Sie den Abflusstoppfen in das Anschlussstück und schließen den Deckel.
- (h) Bauen Sie den Metallrahmen ab, indem Sie die Kunststoffknöpfe drücken und die Rohre auseinanderziehen, oder indem Sie die Kunststoffstifte entfernen und die Teile auseinanderziehen, reinigen Sie sie und wischen sie trocken. Wenn Sie sich unsicher über den richtigen Abbau sind, lesen Sie die Aufbauanleitung und führen die Schritte in umgekehrter Reihenfolge durch. Bewahren Sie alles zusammen an einem sicheren Ort auf, zum Aufbau in der nächsten Saison.
- (i) Solarplanen, Blätterschutz, Leitern usw. sollten gereinigt und getrocknet werden, bevor sie gelagert werden.