



Holiday Line

# Diamond XL



Camperzelt für 4 Personen, mit geschütztem Eingang und grossem Vorbau. Seitlicher Eingang und gute Belüftung dank Hinterausgang.

Tente de camping pour 4 personnes, avec entrée protégée et grand vestibule. Entrée latérale et bonne aération grâce à la sortie arrière.

Tenda da campeggio per 4 persone, con entrata protetta e ampio abside anteriore. Entrata laterale e buona aerazione grazie all'uscita posteriore.

Innenzelt/Toile intérieure/Telo interno:	210 x 240 cm
Innenhöhe/Hauteur intérieure/Altezza interno:	140 cm
Aussenzelt/Toile extérieure/Tenda esterna:	380 x 260 x 150 cm
Wassersäule/Colonne d'eau/Colonna d'acqua:	2000 mm
Gewicht/Poids/Peso:	7 kg
Fiberglasgestänge/Arceaux en fibre de verre/Aste in fibra di vetro	



4905.067

**189.-**

Made in China

**italiano**

**Materiale:**

Tenda esterna: poliestere  
Telo interno: poliestere  
Pavimento: polietilene

**Elementi in dotazione:**

- 1 sacca per tenda con cinghie
- 1 sacca per picchetti di ancoraggio
- 1 sacca per paleria
- 1 tenda esterna
- 1 telo interno
- 20 picchetti di ancoraggio
- 7 tiranti
- 2 aste in fibra di vetro da 492 cm
- 1 asta in fibra di vetro da 394 cm

**Dimensioni/peso:**

Tenda esterna: lunghezza 380 cm, larghezza 260 cm, altezza 150 cm  
Telo interno: lunghezza 210 cm, larghezza 240 cm, altezza 140 cm  
Peso: ca 7 kg

**Misure di sicurezza:**

- I materiali che compongono le tende sono facilmente infiammabili. Si raccomanda pertanto di prendere sempre le precauzioni seguenti:
- tenere lontano dalle pareti lampade, fornelli e radiatori; rispettare le norme di sicurezza specifiche degli apparecchi e tenerli fuori dalla portata dei bambini;
  - non accendere fuochi nelle vicinanze della tenda;
  - non ostruire le vie d'uscita.

**Collaudo prima dell'utilizzo:**

- Leggere attentamente le istruzioni di montaggio.
- Verificare che il kit sia completo di tutti i pezzi menzionati nella lista.
- Fare una prova di montaggio seguendo le istruzioni.
- Procurarsi l'attrezzatura specifica per il luogo di impiego (p.es. vanga pieghevole, mazzuolo di gomma e pezzi di ricambio).

**Istruzioni per il montaggio:**

- Stendere la tenda esterna con le guide per le aste rivolte verso l'alto, assicurandosi che i dispositivi di fissaggio siano sotto la tenda (1).
- Unire le aste in fibra di vetro (2).

- Inserire le due aste lunghe in fibra di vetro nelle apposite guide della tenda esterna e le aste corte nella guida all'entrata della tenda. Le aste vanno spinte e non tirate (3).
- Infilare le estremità delle aste nelle apposite asole. A questo scopo è necessario arcuare le aste (4).
- Collocare la tenda esterna nel luogo desiderato con l'entrata principale rivolta verso il lato non esposto al vento.
- Chiudere tutte le cerniere della tenda esterna.
- Far passare i picchetti di ancoraggio nelle asole situate sulle estremità della tenda esterna, conficcandoli provvisoriamente nel terreno (5).
- Tendere il telo in modo regolare. In seguito fissare definitivamente i picchetti. Fare lo stesso con i passanti e i tiranti. Importante: per conficcare i picchetti utilizzare sempre un martello di gomma.
- Stendere il telo interno dentro la tenda esterna e tenderlo tirando sulle 4 estremità (6).
- Fissare tutti i ganci del telo interno agli anelli della tenda esterna, cominciando sempre dall'alto (7). Importante: togliere sempre le scarpe prima di entrare nella tenda (pericolo di danneggiamento del fondo).

**Smontaggio:**

- Per smontare la tenda seguire le istruzioni di montaggio invertendo l'ordine delle operazioni.
- Stendere la tenda esterna e il telo interno, ripiegandoli in modo da non superare la larghezza delle aste ripiegate.
- Appoggiare le aste sul telo e arrotolarlo. Attenzione: per evitare la formazione di muffa o ruggine assicurarsi che la tenda sia perfettamente asciutta. Se il telo è umido o bagnato, svolgerla appena possibile e stenderla ad asciugare.

**Manutenzione:**

Per la pulizia della tenda utilizzare una spazzola morbida. Lavare con una spugna le superfici trattate e sintetiche. Non lavare la tenda né in lavatrice né a secco e conservarla sempre in un ambiente asciutto.

**Condensa:**

La condensa che inevitabilmente si produce all'interno della tenda deve essere convogliata all'esterno mediante la corrente d'aria che passa tra tenda esterna e telo interno. Umidità e freddo favoriscono la creazione di condensa. In caso di pioggia abbondante, terreno umido, temperature rigide o assenza di vento può quindi succedere che si formino gocce di acqua di condensa sul lato interno della tenda esterna: ciò non è indice di scarsa impermeabilità, ma di aerazione insufficiente. Per migliorare la circolazione dell'aria aprire completamente le prese d'aria e/o le zan-

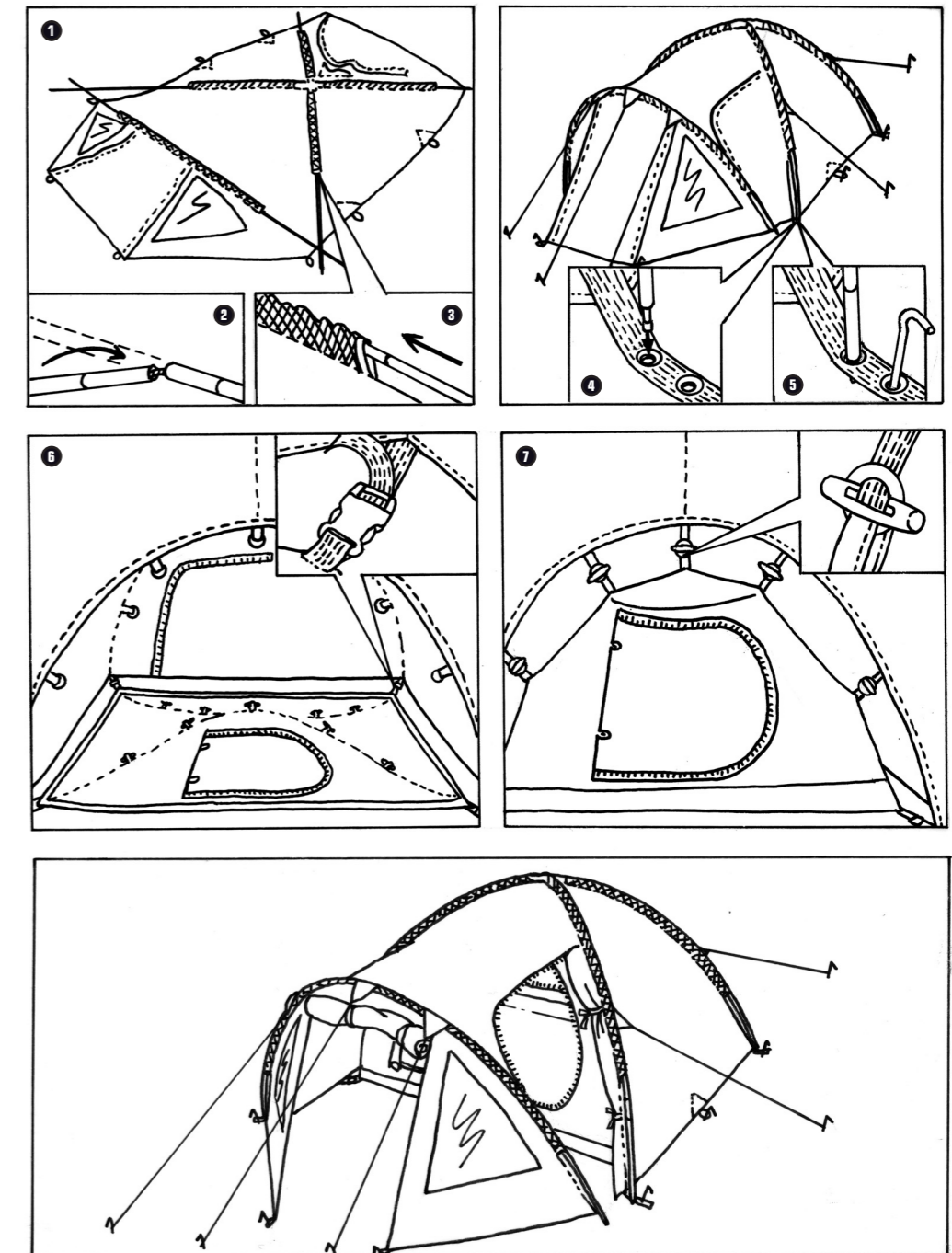
zariere, tendere bene la tenda esterna e in particolare il suo bordo inferiore (in modo da distanziarlo il più possibile dal terreno) e infine aprire parzialmente le porte. Evitare che il telo interno tocchi la tenda esterna e finisca per inumidirlo con la condensa.

**Consigli utili:**

- Conservare accuratamente le istruzioni di montaggio e tenerle sempre nella custodia della tenda.
- Se una cerniera non scorre più in modo ottimale, lavarla con acqua e strofinarla con la cera di una candela oppure spruzzarla di silicone.
- Controllare periodicamente tiranti e picchetti (due volte al giorno quando la tenda è montata).
- Non lasciare a lungo la tenda incustodita.
- In viaggio, portare sempre con sé i pezzi di ricambio e il materiale necessario per le riparazioni.

**Accessori:**

Possiamo offrirvi un'ampia gamma di accessori come p. es. picchetti speciali, aste di ricambio, teli di protezione, materassini, sacchi a pelo, lampade da campeggio e, se la vostra tenda non è più nuova di zecca, sigillanti e impermeabilizzanti.



## deutsch

**Material:**
Aussenzelt: Polyester
Innenzelt: Polyester
Boden: Polyethylen

**Stückliste:**

- 1 Zeltsack mit Tragriemen
- 1 Erdnagelsack
- 1 Zeltstangensack
- 1 Aussenzelt
- 1 Innenzelt
- 20 Erdnägel
- 7 Abspannleinen
- 2 Fiberglasstangen 492 cm
- 1 Fiberglasstange 394 cm

**Masse/Gewicht:**
Aussenzelt: Länge 380 cm, Breite 260 cm, Höhe 150 cm
Innenzelt: Länge 210 cm, Breite 240 cm, Höhe 140 cm
Gewicht: ca. 7 kg

**Sicherheitshinweise:**
Zelte sind entflammbar! Achten Sie auf die folgenden Vor-sichtsmassnahmen:

- Lampen, Koch- und Heizgeräte nicht in der Nähe der Zeltwände platzieren. Sicherheitshinweise dieser Geräte beachten. Kinder von eingeschalteten Geräten fern halten.
- Vermeiden Sie ein offenes Feuer in der Nähe des Zeltes.
- Durchgänge freihalten.

**Vor dem ersten Einsatz:**

- Lesen Sie die Aufbauanleitung genau durch.
- Material anhand der Stückliste auf Vollständigkeit über-prüfen.
- Zelt gemäss Aufbauanleitung probeweise aufstellen.
- Je nach Einsatzort entsprechendes Zubehör wie z.B. Klappspaten, Gummihammer und Ersatzteile besorgen.

**Aufbauanleitung:**

- Aussenzelt mit den Gestängekanälen nach oben auslegen. Darauf achten, dass alle Verbindungsbänder unter dem Zelt liegen (1).
- Fiberglasstangen zusammenstecken (2).
- Die beiden langen Fiberglasstangen in die Gestängekanäle am Aussenzelt übers Kreuz einführen, die kurze Fiber-glasstange vorne beim Eingang in den Gestängekanal einführen. Stangen nur stossen, nicht ziehen (3).
- Die Endstücke der Stangen in die Ösen stecken. Dazu sind die Stangen durchzubiegen (4).

- Aussenzelt auf den ausgesuchten Standort stellen und Haupteingang auf die windabgewandte Seite richten.
- Am Aussenzelt alle Reissverschlüsse schliessen.

- Erdnägel an den Eckösen des Aussenzeltes einstecken (5).

- Den Zeltstoff gleichmässig und straff spannen. Danach Erdnägel definitiv fixieren. Die Schlaufen und Abspannleinen auf die gleiche Weise befestigen. Wichtig: Erdnägel immer mit Gummihammer einschlagen.

- Innenzelt im Aussenzelt auslegen. Die 4 Ecken des Innen-zeltes spannen (6).

- Sämtliche Knebelhaken des Innenzeltes an den Ringen am Aussenzelt aufhängen. Jeweils oben an der Spitze beginnen (7). Wichtig: Innenzelt ohne Schuhe betreten (Verletzungsgefahr der Bodenwanne).

**Demontage:**

- Die Demontage erfolgt grundsätzlich in umgekehrter Reihenfolge wie der Aufbau.
- Aussen- auf Innenzelt legen und so zusammenfalten, dass die Stoffbahn nicht breiter als das zusammengelegte Gestänge ist.
- Gestänge auf Stoffbahn legen und einrollen. Wichtig: Bei der Demontage muss das Zelt völlig trocken sein (Ver-schimmelungs- und Verrottungsgefahr)! Wird das Zelt im nassen oder feuchten Zustand demontiert, muss es schnellstmöglich an einem geeigneten Ort ausgepackt und getrocknet werden.

**Pflege:**

Zur Säuberung des Zeltes eine weiche Bürste verwenden. Folien- oder Kunststoffteile feucht abwaschen. Achtung: Nicht in der Waschmaschine waschen, nicht chemisch reinigen! Zelt stets an einem trockenen Ort aufbewahren.

**Kondenswasser:**

Kondenswasser ist unvermeidlich und muss durch den Luft-zug zwischen Aussen- und Innenzelt abtransportiert werden. Je feuchter und kälter das Wetter ist, desto mehr Kondens-wasser bildet sich. Bei Regenwetter, feuchtem Zeltgrund, Kälte oder Windstille können sich sogar kleine Tröpfchen auf der Innenseite des Aussenzeltes bilden. Dies ist kein Zeichen für Undichtigkeit, sondern von unzureichender Belüftung. Fol-gende Tricks verbessern die Belüftung: alle Lüfter weit öffnen; Aussenzelt gut abspannen; Unterkante des Aussenzeltes so abspannen, dass ein möglichst grosser Spalt zum Boden offenbleibt; Eingänge etwas öffnen. Vermeiden Sie Berüh-rungen vom Innenzelt am Aussenzelt, da es sonst vom Kondenswasser feucht wird.

**Tipps:**

- Aufbauanleitung aufbewahren und immer im Zeltsack dabeihaben.

- Schwergängige Reissverschlüsse mit Wasser ausspülen und durch Einreiben mit Kerzenwachs oder Silikonspray wieder gängig machen.

- Abspannungen und Erdnägel periodisch kontrollieren (auf dem Campingplatz 2x täglich).

- Zelte nicht längere Zeit unbeaufsichtigt stehen lassen.

- Auf Tour Reparaturmaterial und Ersatzteile mitnehmen.

**Zubehör:**

Bei uns finden Sie eine grosse Auswahl an Zubehör wie z.B. Spezialheringe, Ersatzgestänge, Zeltunterlagen, Liegemat-ten, Schlafsäcke, Zeltlampen und – für ältere Zelte – Naht-dichter und Imprägniemittel.

## français

**Matériaux:**
Toile extérieure: polyester
Toile intérieure: polyester
Tapis de sol: polyéthylène

**Liste des pièces:**

- 1 sac de tente avec bandoulière

- 1 sac à piquets de sol (sardines)

- 1 sac à arceaux

- 1 toile extérieure

- 1 toile intérieure

- 20 piquets de sol (sardines)

- 7 haubans

- 2 arceaux en fibre de verre de 492 cm

- 1 arceau en fibre de verre de 394 cm

**Dimensions/poids:**

Toile extérieure: longueur 380 cm, largeur 260 cm, hauteur 150 cm

Toile intérieure: longueur 210 cm, largeur 240 cm, hauteur 140 cm

Poids: env. 7 kg

**Conseils pour votre sécurité:**

Les tentes sont inflammables! Prenez les précautions sui-vantes quand vous campez:

- N'utilisez pas de réchaud, de chauffage ou de lampe à foyer ouvert à proximité des parois de la tente. Respectez les conseils de sécurité des fabricants de ces appareils. Tenez les enfants hors de portée des appareils allumés.

- Interdisez tout feu ouvert à proximité de la tente.

- Laissez les issues de la tente libres pour circuler.

**Avant la première utilisation:**

- Lisez attentivement les instructions de montage.

- Vérifiez si le matériel est complet en comparant avec la liste des pièces.

- Avant la première sortie, effectuez un montage à titre d'essai.

- Prévoyez la diversité des conditions de sol en vous équipant d'accessoires appropriés, par ex.: pelle-bêche pliante, maillet en caoutchouc, pièces de rechange, etc.

**Instructions de montage:**

- Etaler la toile extérieure avec les canaux destinés aux arceaux vers le haut. Veiller à ce que les toutes les bandes de raccordement se trouvent sous la tente (1).

- Assembler les arceaux en fibre de verre (2).

- Introduire les 2 longs arceaux en fibre de verre dans les canaux (en croix) de la toile extérieure et l'arceau en fibre de verre (plus court que les 2 arceaux précédents) dans le canal, à l'avant de la toile. Ne pas tirer les arceaux, mais uniquement les pousser (3).

- Insérer les extrémités des arceaux dans les oeillets. Pour ce faire plier les arceaux (4).

- Placer la toile extérieure à l'endroit souhaité en veillant à diriger l'entrée principale vers le côté à l'abri du vent.

- Fermer toutes les fermetures à glissière de la toile extérieure.

- Planter un piquet de sol dans chacun des oeillets se trouvant aux angles de la toile extérieure (5).

- Bien tendre la toile extérieure uniformément. Puis enfon-cer les piquets de sol définitivement. Tendre les haubans de la même manière à l'aide des boucles et des piquets de sols. Important: toujours utiliser un maillet en caoutchouc pour enfoncer les piquets de sol.

- Etaler la toile intérieure dans la toile extérieure. Tendre les 4 angles de la toile intérieure (6).

- Accrocher tous les crochets de la toile intérieure aux anneaux de la toile extérieure. Commencer par le crochet se trouvant au sommet (7). Important: entrer dans la toile intérieure sans chaussure (risque d'endommager le tapis de sol).

**Démontage:**

- Le démontage s'effectue dans l'ordre inverse du montage.

- Déposez et pliez la toile extérieure et la toile intérieure de telle manière qu'elles ne dépassent pas la largeur des arceaux démontés.

- Posez les arceaux démontés sur les toiles pliés et enrroulez le tout. Important: quand vous la démontez, la tente doit être entièrement sèche (risque de pourriture ou de moisissure). Si vous devez démonter la tente quand elle est humide, vous devez le plus vite possible l'étaler à un endroit sec pour la faire sécher.

**Entretien:**

Utilisez une brosse douce pour nettoyer l'intérieur de la tente. Nettoyez avec un chiffon humide les parties en film ou en plastique. Attention: ne lavez pas la tente au lave-linge; ne la donnez pas au nettoyage à sec! Rangez toujours votre tente dans un endroit sec et quand elle est parfaitement sèche.

**Eau de condensation:**

L'eau de condensation est inévitable et doit être évacuée par le courant d'air entre la toile extérieure et la toile intérieure. Plus le temps est humide et froid, plus il y a d'eau de condensation qui se forme. Par un temps de pluie, froid ou sans vent ou lorsque le sol de la tente est humide, des petites gouttelettes peuvent se former à l'intérieur de la toile externe. Ce n'est pas un signe de non étanchéité mais d'une aération insuffisante. Petits conseils pour améliorer l'aération: bien ouvrir tous les orifices, bien tendre la toile extérieure, ancrer le bord inférieur de la toile extérieure afin qu'un écart reste ouvert aussi grand que possible au sol. Evitez de toucher depuis la toile intérieure la toile extérieure qui deviendra humide par l'eau de condensation.

**Conseils utiles:**

- Conservez cette notice dans le sac de tente.

- Lavez à l'eau les fermetures à glissière et passez-les dans de la cire de bougie ou utilisez un spray silicone si elles sont difficiles à ouvrir.

- Contrôlez périodiquement le bon état des haubans et des piquets de sol (au camping 2x par jour).

- Ne laissez-pas la tente trop longtemps sans la contrôler.

- Prenez avec vous, surtout si vous faites un tour, du maté-riel de réparation et de remplacement.

**Accessoires:**

Chez nous, vous trouverez une grande quantité d'accessoi-res et d'ustensiles pour le camping, par ex. des piquets pour différents types de sols, des mâts de remplacement, des nattes isolantes, des matelas, des sacs de couchage, des lampes pour tente et – pour les tentes anciennes – des produits d'imperméabilisation et d'étanchéité.