

Register your product and get support at
www.philips.com/welcome

DCB2070



| | | |
|----|------------------|----|
| EN | User manual | 3 |
| DA | Brugervejledning | 23 |
| DE | Benutzerhandbuch | 45 |

| | | |
|----|----------------|-----|
| FR | Mode d'emploi | 69 |
| IT | Manuale utente | 91 |
| NO | Brukerhåndbok | 115 |

PHILIPS

Inhaltsangabe

| | | | |
|--------------------------------------|----|--------------------------------------|----|
| 1 Wichtig | 44 | 6 UKW-Radiosender wiedergeben | 57 |
| Beachten Sie folgende | | Einstellen eines UKW-Radiosenders | 57 |
| Sicherheitssymbole | 44 | Automatisches Speichern von UKW- | |
| Gehörschutz | 45 | Radiosendern | 57 |
| | | Manuelles Speichern von UKW- | |
| | | Radiosendern | 57 |
| 2 Ihr Mikrosystem | 46 | Auswählen eines voreingestellten | |
| Einführung | 46 | Radiosenders | 57 |
| Lieferumfang | 46 | Anzeigen von RDS-Informationen | 58 |
| Geräteübersicht | 47 | Auswählen von Stereo-/Mono- | |
| Übersicht über die Fernbedienung | 48 | Übertragung | 58 |
| | | Verwenden des UKW-Menüs | 58 |
| 3 Erste Schritte | 50 | | |
| Aufstellung | 50 | 7 Weitere Funktionen | 59 |
| Ausrichten der UKW-/DAB+-Antenne | 50 | Anpassen der Systemeinstellungen | 59 |
| Vorbereiten der Fernbedienung | 50 | Einstellen des Alarm-Timers | 60 |
| Anschließen an die Stromversorgung | 51 | Einstellen des Sleep-Timers | 60 |
| Einstellen der Uhr | 51 | Wiedergabe über ein externes | |
| Einschalten | 51 | Audiogerät | 61 |
| | | Wiedergeben über den Kopfhörer | 61 |
| 4 Wiedergabe | 52 | | |
| Wiedergabe von CD | 52 | 8 Produktinformationen | 61 |
| Wiedergeben von USB | 52 | Technische Daten | 61 |
| Wiedergabe von iPod/iPhone/iPad | 52 | Informationen zur USB- | |
| Wiedergabeoptionen | 53 | Wiedergabefähigkeit | 62 |
| Anpassen von Toneinstellungen | 54 | Unterstützte MP3-Disc-Formate | 62 |
| Anzeigen verschiedener Informationen | 54 | | |
| 5 Hören von DAB+-Radio | 55 | 9 Fehlerbehebung | 63 |
| Einstellen eines DAB+-Radiosenders | 55 | | |
| Automatisches Speichern von DAB+- | | 10 Hinweis | 64 |
| Radiosendern | 55 | | |
| Manuelles Speichern von DAB+- | | | |
| Radiosendern | 55 | | |
| Auswählen eines voreingestellten | | | |
| DAB+-Radiosenders | 56 | | |
| Anzeigen der DAB+-Informationen | 56 | | |
| Verwenden des DAB+-Menüs | 56 | | |

1 Wichtig

- Lesen Sie diese Anweisungen durch.
- Befolgen Sie alle Anweisungen.
- Verdecken Sie keine Lüftungsöffnungen. Stellen Sie das Gerät gemäß den Vorschriften des Herstellers auf.
- Platzieren Sie das Gerät nicht neben Wärmequellen, wie z. B. Heizkörpern, Öfen oder anderen Geräten (darunter auch Verstärker), die Wärme erzeugen.
- Schützen Sie das Netzkabel, damit niemand auf das Kabel tritt oder es geknickt wird. Insbesondere darf dies nicht an den Steckern, an den Steckdosen oder an der Stelle geschehen, an der die Kabel das Gerät verlassen.
- Verwenden Sie nur vom Hersteller empfohlenes Zubehör.
- Ziehen Sie bei Gewittern oder bei längerer Nichtverwendung des Geräts den Netzstecker.
- Lassen Sie sämtliche Reparaturen ausschließlich von qualifiziertem Servicepersonal durchführen. Reparaturen sind notwendig, wenn das Gerät beschädigt wurde, z. B. wenn das Netzkabel oder der Netzstecker beschädigt wurden, Gegenstände in das Gerät gefallen sind, Flüssigkeit über das Gerät geschüttet wurde, das Gerät Regen oder Feuchtigkeit ausgesetzt wurde oder das Gerät nicht ordnungsgemäß funktioniert oder fallen gelassen wurde.
- **WARNHINWEIS zur Batteriehandhabung:** Achten Sie auf folgende Punkte, um ein Auslaufen der Batterien zu verhindern, was zu Verletzungen, Sachschäden oder Schäden an der Fernbedienung führen kann:
- Setzen Sie die Batterien gemäß den Markierungen + und - in der Fernbedienung korrekt ein.

- Verwenden Sie niemals zugleich alte und neue Batterien oder Batterien unterschiedlichen Typs (z. B. Zink-Kohle- und Alkali-Batterien).
- Nehmen Sie die Batterien aus der Fernbedienung, wenn sie eine längere Zeit nicht verwendet wird.
- Es dürfen keine Flüssigkeiten an das Gerät gelangen.
- Auf das Gerät dürfen keine möglichen Gefahrenquellen gestellt werden (z. B. mit einer Flüssigkeit gefüllte Gegenstände, brennende Kerzen).
- Wenn der Stecker des Direct Plug-In-Adapters als Trennvorrichtung verwendet wird, muss die Trennvorrichtung frei zugänglich bleiben.

Beachten Sie folgende Sicherheitssymbole



Der "Lichtblitz" steht für mögliche Stromschläge, die durch unisoliertes Material innerhalb des Geräts ausgelöst werden können. Entfernen Sie aus Sicherheitsgründen keinesfalls die Abdeckung des Produkts.

Das "Ausrufezeichen" markiert Funktionen, für die Sie die beigefügten Hinweise aufmerksam lesen sollten, um Betriebs- oder Wartungsprobleme zu vermeiden.

WARNUNG: Um das Brand- und Stromschlagrisiko zu verringern, setzen Sie das Gerät keinesfalls Regen oder Feuchtigkeit aus, und stellen Sie keine mit Flüssigkeit gefüllten Objekte, wie z. B. Vasen, auf das Gerät.

ACHTUNG: Stecken Sie zum Vermeiden von Stromschlägen den breiten Stift in die breite Steckverbindung, und stecken Sie den Stecker immer vollständig in die Steckdose.



Warnung

- Öffnen Sie auf keinen Fall das Gehäuse des Geräts.
- Fetten Sie niemals Teile dieses Geräts ein.
- Stellen Sie dieses Gerät niemals auf andere elektrische Geräte.
- Setzen Sie dieses Gerät nicht direktem Sonnenlicht, offenem Feuer oder Wärme aus.
- Schauen Sie nie in den Laserstrahl im Inneren des Geräts.
- Stellen Sie sicher, dass das Netzkabel oder der Stecker immer leicht zugänglich sind, sodass Sie das Gerät schnell von der Stromversorgung trennen können.



Achtung

- Die Verwendung von Steuerelementen, Einstellungen oder Vorgehensweisen, die von dieser Darstellung abweichen, können zu gefährlichen Strahlenbelastungen oder anderen Sicherheitsrisiken führen.

Gehörschutz



Gefahr

- Um Hörschäden zu vermeiden, sollten Sie die Kopfhörer nur für kurze Zeit bei hoher Lautstärke verwenden. Stellen Sie eine angemessene Lautstärke ein. Je höher die Lautstärke, desto schneller können Hörschäden entstehen.

Beachten Sie bei der Verwendung von Kopfhörern folgende Richtlinien.

- Hören Sie nur bei angemessener Lautstärke und nur eine angemessene Zeit lang.
- Achten Sie darauf, dass Sie den Lautstärkepegel auch nach der Eingewöhnungsphase nicht kontinuierlich erhöhen.
- Stellen Sie die Lautstärke nur so hoch ein, dass Sie Umgebungsgerausche noch wahrnehmen können.
- In potenziell gefährlichen Situationen sollten Sie sehr vorsichtig sein oder die Verwendung kurzzeitig unterbrechen.
- Übermäßiger Schalldruck durch Kopfhörer kann zu Hörschäden führen.

2 Ihr Mikrosystem

Herzlichen Glückwunsch zu Ihrem Kauf und willkommen bei Philips! Um die Unterstützung von Philips optimal nutzen zu können, sollten Sie Ihr Produkt unter www.philips.com/welcome registrieren.

Einführung

Mit diesem Gerät können Sie Folgendes:

- Audioinhalte von Discs, iPod/iPhone/iPad, USB-Geräten und anderen externen Geräten wiedergeben
- UKW-/DAB+-Radio hören

Sie können die Tonwiedergabe mit diesen Soundeffekten verbessern:

- Digital Sound Control (DSC)
- Dynamic Bass Boost (DBB)

Lieferumfang

Prüfen Sie zunächst den Verpackungsinhalt:

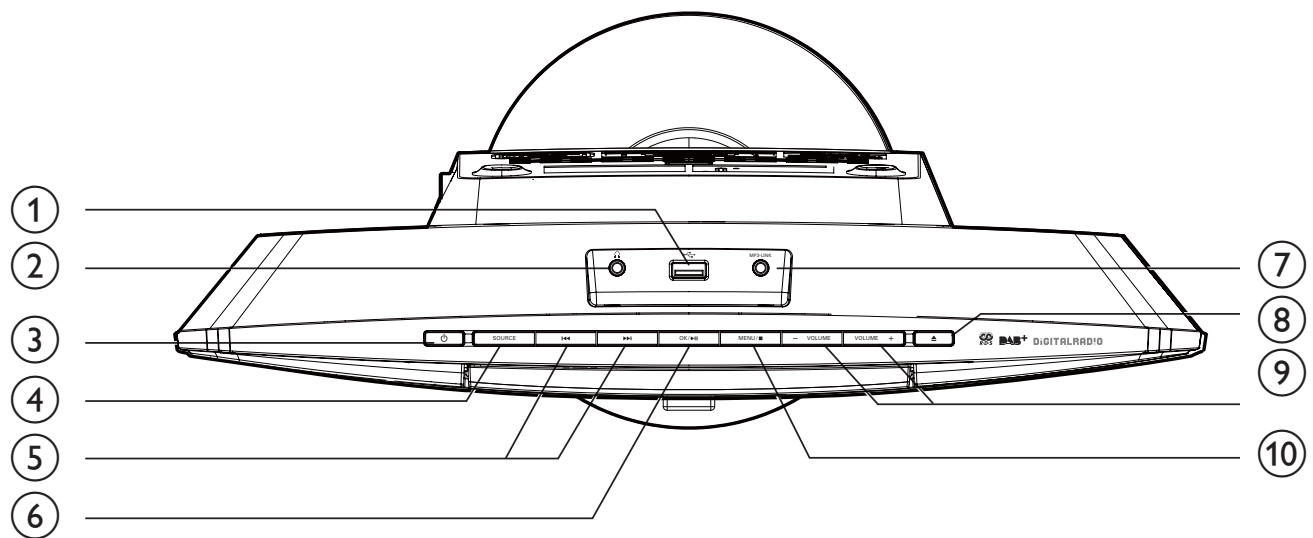
- Hauptgerät
- Fernbedienung
- Netzteil
- 1 MP3 Link-Kabel
- Montagebausatz (2 Dübel und 2 Schrauben)
- Betriebsanleitung
- Kurzanleitung
- Anweisungen zur Wandmontage

Wenn Sie mit Philips Kontakt aufnehmen, werden Sie nach der Modell- und Seriennummer Ihres Geräts gefragt. Sie finden die Modell- und Seriennummer auf der Unterseite des Geräts. Notieren Sie die Nummern:

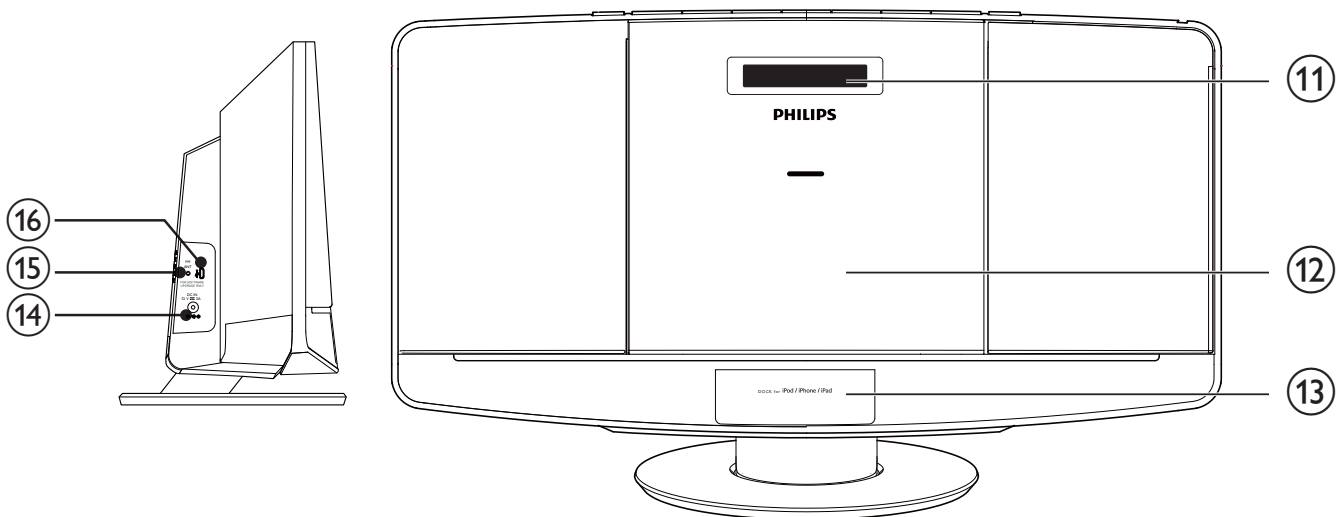
Modell-Nr. _____

Serien-Nr. _____

Geräteübersicht



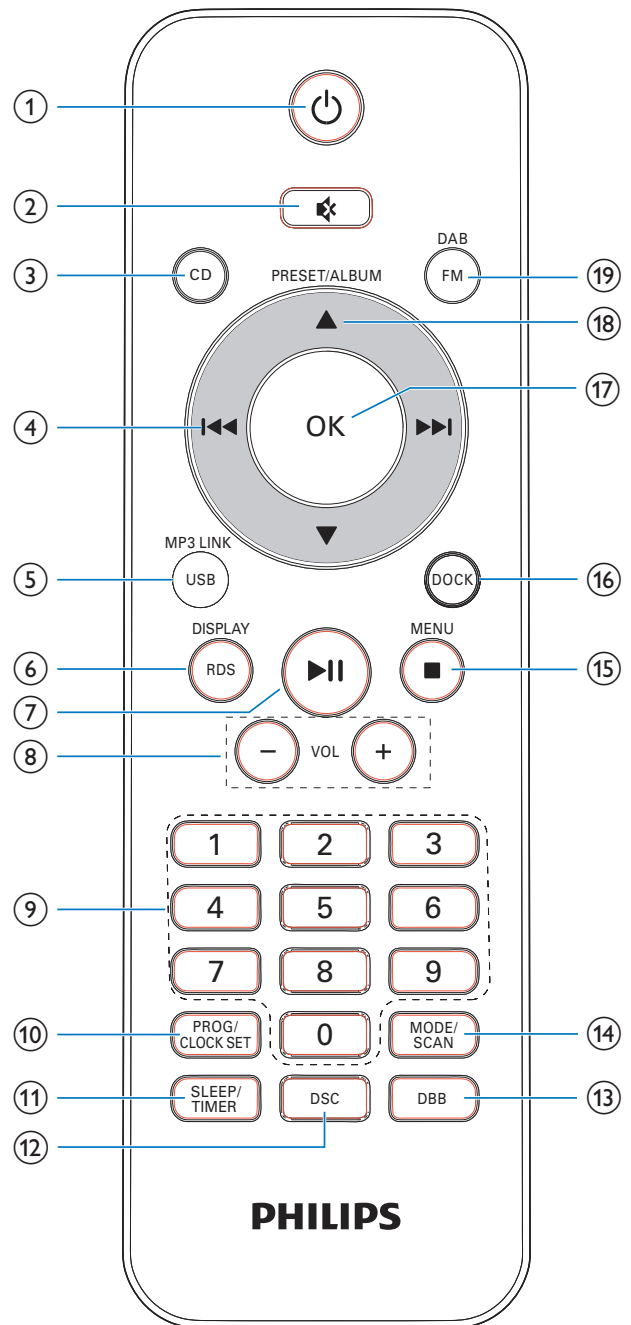
Deutsch



- ①
 - Anschließen von USB-Geräten
- ②
 - Kopfhörerbuchse
- ③
 - Ein- und Ausschalten des Geräts
 - Wechseln in den Standby-Modus
- ④ **SOURCE**
 - Auswählen einer Quelle: CD, USB, DAB+, UKW, MP3 Link oder Dock.
- ⑤
 - Springen zum vorherigen/nächsten Titel
 - Suchen in einem Titel oder auf einer Disc
 - Einstellen eines Radiosenders
 - Einstellen der Uhrzeit
- ⑥ **OK /**
 - Wiedergabe starten/anhalten
 - Bestätigung der Auswahl
 - Wechseln zwischen Mono- und Stereo-Übertragung

- ⑦ **MP3-LINK**
 - Anschließen eines externen Audiogeräts
- ⑧ **▲**
 - Öffnen oder Schließen des Disc-Fachs
- ⑨ **VOLUME + / -**
 - Einstellen der Lautstärke
- ⑩ **MENU / ■**
 - Aufrufen des iPod/iPhone/iPad-Menüs
 - Aufrufen des UKW/DAB+-Menüs
 - Beenden der Wiedergabe oder Löschen eines Programms
- ⑪ **Anzeigefeld**
 - Anzeigen von Wiedergabeinformationen
- ⑫ **Disc-Fach**
- ⑬ **DOCK für iPod/iPhone/iPad**
- ⑭ **DC IN**
 - Anschließen an die Stromversorgung
- ⑮ **FM ANT**
 - Verbessern des UKW-/DAB+-Radioempfangs
- ⑯ **FOR SOFTWARE UPDATE ONLY**
 - Aktualisieren der Software über USB-Anschluss (sofern verfügbar)

Übersicht über die Fernbedienung



- ① **⏻**
 - Ein- und Ausschalten des Geräts
 - Wechseln in den Standby-Modus
- ② **🔇**
 - Stummschaltung ein/aus
- ③ **CD**
 - Auswahl der CD-Quelle

- ④ **⏮ / ⏭**
- Springen zum vorherigen/nächsten Titel
 - Suchen in einem Titel oder auf einer Disc
 - Einstellen eines Radiosenders
 - Einstellen der Uhrzeit
- ⑤ **USB/MP3 LINK**
- Auswählen von USB/MP3 Link als Quelle
- ⑥ **RDS/DISPLAY**
- Für ausgewählten UKW-Radiosender: Anzeigen der RDS-Informationen
 - Anzeigen der Zeit und Wiedergabeninformationen
 - Anzeigen der DAB+-Informationen
- ⑦ **▶ ||**
- Wiedergabe starten/anhalten
- ⑧ **VOL +/-**
- Einstellen der Lautstärke
- ⑨ **Numeric Keypad 0 - 9**
- Direktes Auswählen eines Titels von einer Disc oder einem USB-Gerät
 - Auswählen eines voreingestellten Radiosenders
- ⑩ **PROG/CLOCK SET**
- Programmieren von Titeln
 - Programmieren von Radiosendern
 - Einstellen der Uhrzeit
- ⑪ **SLEEP/TIMER**
- Einstellen des Sleep Timers/Weckers
- ⑫ **DSC**
- Auswählen einer voreingestellten Soundeinstellung
- ⑬ **DBB**
- Aktivieren/Deaktivieren der dynamischen Bassverstärkung
- ⑭ **MODE/SCAN**
- Auswählen eines Wiedergabemodus
 - Automatische Suche und Speicherung von Radiosendern
- ⑮ **MENU/ ■**
- Aufrufen des iPod/iPhone/iPad-Menüs
 - Aufrufen des UKW/DAB+-Menüs
 - Beenden der Wiedergabe oder Löschen eines Programms
- ⑯ **DOCK**
- Auswählen des iPods/iPhones/iPads als Quelle
- ⑰ **OK**
- Bestätigung der Auswahl
 - Wechseln zwischen Mono- und Stereo-Übertragung
- ⑱ **▲ / ▼**
- Auswählen eines voreingestellten Radiosenders
 - Springen zum vorherigen/nächsten Album
- ⑲ **FM/DAB**
- Auswählen einer UKW/DAB+-Quelle

3 Erste Schritte



Achtung

- Die Verwendung von Steuerelementen, Einstellungen oder Vorgehensweisen, die von dieser Darstellung abweichen, können zu gefährlichen Strahlenbelastungen oder anderen Sicherheitsrisiken führen.

Folgen Sie den Anweisungen in diesem Kapitel immer nacheinander.

Aufstellung

Stellen Sie das Gerät auf ebenem Untergrund auf, oder befestigen Sie es an der Wand.

Wandmontage

Informationen finden Sie in der mitgelieferten Anleitung zur Wandmontage.

Ausrichten der UKW-/DAB+-Antenne

Für einen optimalen Empfang ziehen Sie die UKW-/DAB+-Antenne vollständig aus, und richten Sie sie aus.



Hinweis

- Positionieren Sie die Antenne zur Vermeidung unerwünschter Störungen in möglichst großer Entfernung von Fernsehern, Videorecordern oder anderen Strahlungsquellen.

Vorbereiten der Fernbedienung

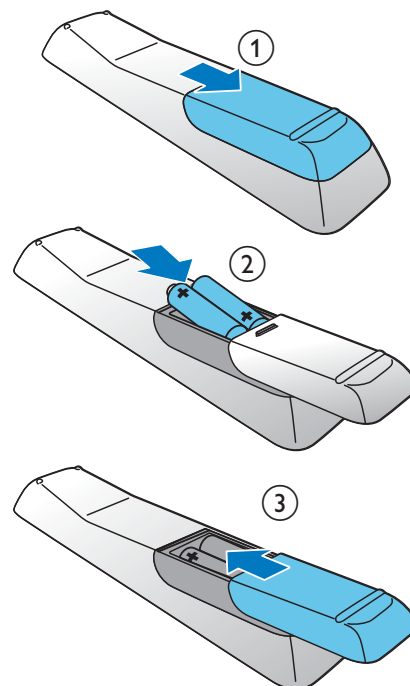


Achtung

- Explosionsgefahr! Setzen Sie die Batterien keiner großen Hitze, direktem Sonnenlicht oder Feuer aus. Werfen Sie Batterien niemals ins Feuer.
- Kann zu einer Verringerung der Akkulebensdauer führen! Kombinieren Sie keine unterschiedlichen Akkutypen.
- Möglicher Produktschaden! Entnehmen Sie die Batterien, wenn die Fernbedienung längere Zeit nicht verwendet wird.

Einlegen der Batterie in der Fernbedienung:

- 1 Öffnen Sie das Batteriefach.
- 2 Setzen Sie wie abgebildet 2 AAA-Batterien mit der korrekten Polarität (+/-) ein.
- 3 Schließen Sie das Batteriefach.



Anschließen an die Stromversorgung



Achtung

- Möglicher Produktschaden! Stellen Sie sicher, dass die Spannung der Stromversorgung mit der Spannung übereinstimmt, die auf der Rück- oder Unterseite des Geräts angegeben ist.
- Stromschlaggefahr! Ziehen Sie immer am Netzadapter, wenn Sie das Netzteil von der Stromversorgung trennen. Ziehen Sie niemals am Kabel.
- Vergewissern Sie sich vor dem Anschließen des Netzteils, dass alle anderen Verbindungen hergestellt wurden.

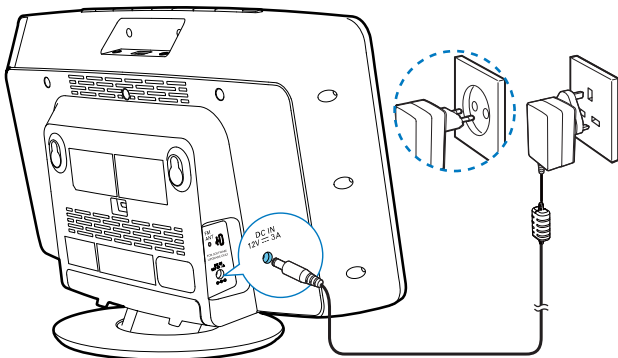


Hinweis

- Das Typenschild befindet sich auf der Rückseite des Geräts.

Schließen Sie das Netzteil an Folgendes an:

- der **DC IN**-Buchse des Hauptgeräts.
- einer Steckdose.



Einstellen der Uhr

- 1** Drücken Sie auf ϕ , um das Gerät in den Standby-Modus zu schalten.
↳ --:-- wird angezeigt.
- 2** Halten Sie zwei Sekunden lang die Taste **CLOCK SET** auf der Fernbedienung gedrückt.
↳ **[SET CLOCK]** (Einstellen der Uhr) läuft durch das Display, und anschließend blinkt das 12- oder 24-Stunden-Format.

- 3** Drücken Sie wiederholt \lll / \ggg , um das Stunden-Format auszuwählen.
- 4** Drücken Sie zur Bestätigung die Taste **CLOCK SET**.
- 5** Wiederholen Sie die Schritte 3 bis 4, um jeweils die Stunden und die Minuten einzustellen.
- 6** Wiederholen Sie die Schritte 3 bis 4, um die Zeit dieses Geräts mit DAB-Sendern zu synchronisieren.
 - **[DAB TIME SYNC [N]]**: Die Synchronisierung der Zeit ist deaktiviert.
 - **[DAB TIME SYNC [Y]]**: Die Einheit synchronisiert die Zeit vom DAB-Sender automatisch.



Hinweis

- Die Genauigkeit der übermittelten Zeit hängt von dem DAB+-Sender ab, der das Zeitsignal aussendet.
- Wenn 90 Sekunden lang keine Taste gedrückt wird, verlässt das Gerät den Einstellungsmodus für die Uhr automatisch.

Einschalten

Drücken Sie die Taste ϕ .

- ↳ Das Gerät wechselt zu der zuletzt gewählten Quelle.



Hinweis

- Um eine Quelle auszuwählen, drücken Sie wiederholt auf **SOURCE** oder auf die Tasten zur Quellenauswahl auf der Fernbedienung.

Wechseln in den Standby-Modus

Drücken Sie erneut auf ϕ , um das Gerät in den Standby-Modus zu schalten.

- ↳ Im Anzeigefeld wird die Uhr angezeigt (sofern eingestellt).

4 Wiedergabe

Wiedergabe von CD

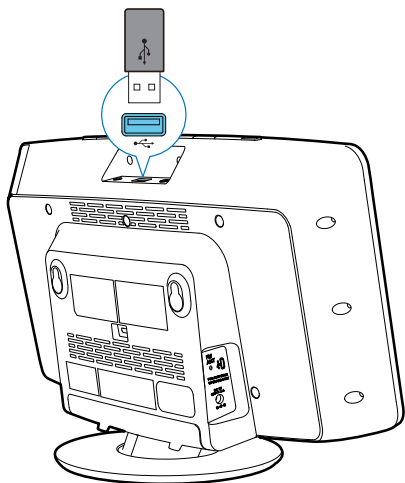
- 1 Drücken Sie **▲**, um das Disc-Fach zu öffnen.
- 2 Legen Sie eine CD mit der bedruckten Seite nach oben ein.
- 3 Drücken Sie die Taste **▲**, um das Disc-Fach zu schließen.
- 4 Drücken Sie auf der Fernbedienung die Taste **CD**, um die Disc-Quelle auszuwählen.
 - ↳ **[Reading]** (Wird gelesen) blinkt kurz, dann startet die CD-Wiedergabe automatisch. Falls dies nicht der Fall sein sollte, drücken Sie **▶||**.

Wiedergeben von USB

Hinweis

- Überprüfen Sie, ob auf dem USB-Gerät abspielbarer Audioinhalt vorhanden ist.

- 1 Verbinden Sie das USB-Gerät mit dem **↔**-Anschluss.



- 2 Drücken Sie auf der Fernbedienung die Taste **USB**, um die USB-Quelle auszuwählen.
 - ↳ Die Wiedergabe startet automatisch. Falls dies nicht der Fall sein sollte, drücken Sie **▶||**.

Wiedergabe von iPod/iPhone/iPad

Mit diesem Gerät können Sie Audioinhalte von einem iPod/iPhone/iPad wiedergeben.

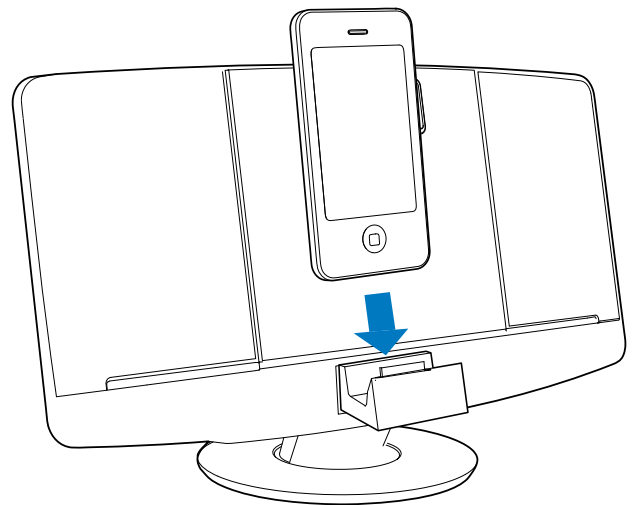
Kompatible iPod-/iPhone-/iPad-Modelle

Das Gerät unterstützt folgende iPod-/iPhone-/iPad-Modelle:

Hergestellt für

- iPod touch (1., 2., 3. und 4. Generation)
- iPod nano (2., 3., 4., 5. und 6. Generation)
- iPhone 4
- iPhone 3GS
- iPhone 3G
- iPhone
- iPad 2
- iPad

Einsetzen des iPods/iPhones/iPads

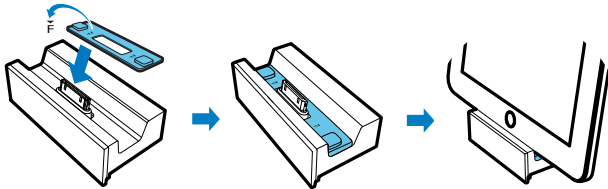


- 1 Drücken Sie das Dock-Fach, um es zu öffnen.

- 2 Setzen Sie den iPod bzw. das iPhone/iPad in das Dock ein.

Anbringen der Gummihülle

Bringen Sie gegebenenfalls die mitgelieferte Gummihülle an, damit das iPad/iPad 2 stabil bleibt, bevor Sie es einsetzen.



Wiedergabe vom iPod/iPhone/iPad

- 1 Stellen Sie sicher, dass der iPod bzw. das iPhone/iPad korrekt eingesetzt ist.
- 2 Drücken Sie auf der Fernbedienung wiederholt auf **SOURCE** oder **DOCK**, um die iPod/iPhone/iPad-Quelle auszuwählen.
- 3 Wiedergeben von Titeln bei iPod/iPhone/iPad
 - Um die Wiedergabe anzuhalten oder fortzusetzen, drücken Sie die Taste **▶||**.
 - Wenn Sie zu einem Titel springen möchten, drücken Sie die Taste **◀◀ / ▶▶**.
 - Um während der Wiedergabe einen Suchlauf durchzuführen, halten Sie die Taste **◀◀ / ▶▶** gedrückt, und lassen Sie sie los, um die normale Wiedergabe fortzusetzen.
 - Um zum vorherigen iPod-/iPhone-/iPad-Menü zurückzukehren, drücken Sie **MENU**.
 - Um durch das Menü zu navigieren, drücken Sie **▲ / ▼**.
 - Um eine Auswahl zu bestätigen, drücken Sie **OK**.

Entnehmen des iPods/iPhones/iPads

Ziehen Sie den iPod bzw. das iPhone/iPad aus dem Dock.

Aufladen des iPods/iPhones/iPads

Hinweis

- iPod mit Farbdisplay, iPod classic und iPod mit Video-Funktion können nicht mit dem Dock aufgeladen werden.

Wenn das Gerät an eine Steckdose angeschlossen ist, wird der iPod bzw. das iPhone/iPad aufgeladen.

Tipp

- Bei einigen iPod-Modellen kann es einige Minuten dauern, bis die Ladeanzeige erscheint.

Wiedergabeoptionen

Anhalten/Fortsetzen der Wiedergabe

Drücken Sie während der Wiedergabe **▶||**, um die Wiedergabe anzuhalten/fortzusetzen.

Wiedergabewiederholung/ Zufallswiedergabe

- 1 Drücken Sie während der Wiedergabe wiederholt auf **MODE/SCAN**, um eine Wiederholungsoption oder den Zufallswiedergabemodus auszuwählen:
 - **ONE** : Wiederholte Wiedergabe des aktuellen Titels.
 - **ALB** : Wiederholte Wiedergabe aller Titel in diesem Album
 - **ALL** : Wiederholte Wiedergabe aller Titel.
 - **SHUF** : Zufällige Wiedergabe aller Titel
- 2 Um zur normalen Wiedergabe zurückzukehren, drücken Sie wiederholt auf **MODE/SCAN**, bis keine Option mehr angezeigt wird.

Zu einem Titel springen

Für CDs:

Drücken Sie die Taste **⏮ / ⏭**, um einen anderen Titel auszuwählen.

Bei MP3-Discs und USB-Geräten:

- 1 Drücken Sie die Taste **▲ / ▼**, um ein Album oder einen Ordner auszuwählen.
- 2 Drücken Sie die Taste **⏮ / ⏭**, um einen Titel/eine Datei auszuwählen.



Tip

- Sie können einen Titel auch direkt auswählen. Drücken Sie dazu die entsprechende Zifferntaste.

Suchen innerhalb eines Titels

- 1 Halten Sie während der Wiedergabe **⏮ / ⏭** gedrückt.
- 2 Lassen Sie die Taste los, um zur normalen Wiedergabe zurückzukehren.

Programmieren von Titeln

Sie können bis zu 20 Titel programmieren.

- 1 Drücken Sie im CD-/USB-Modus **■**, um die Wiedergabe anzuhalten, und drücken Sie dann **PROG**, um den Programmiermodus zu aktivieren.
↳ **[PROG]** (Programm) wird angezeigt.
- 2 Drücken Sie für MP3/WMA-Titel **▲ / ▼**, um ein Album auszuwählen.
- 3 Drücken Sie die Taste **⏮ / ⏭**, um einen Titel auszuwählen. Drücken Sie anschließend **PROG**, um die Auswahl zu bestätigen.
- 4 Wiederholen Sie die Schritte 2 und 3, um weitere Titel zu programmieren.
- 5 Drücken Sie die Taste **▶||**, um die programmierten Titel wiederzugeben.
↳ Während der Wiedergabe wird **[PROG]** (Programm) angezeigt.

- Um das Programm zu löschen, wenn die Wiedergabe aufgehalten wird, drücken Sie **■**.

Anpassen von Toneinstellungen

Während der Wiedergabe können Sie die Lautstärke einstellen und Soundeffekte auswählen.

| Funktion | Aktion |
|---|---|
| Erhöhen/Verringern der Lautstärke | Drücken Sie die Taste VOL +/- . |
| Stummschalten/Aktivieren der Tonwiedergabe | Drücken Sie die Taste ⏸ . |
| Aktivieren/Deaktivieren der dynamischen Bassverstärkung. | Drücken Sie die Taste DBB . |
| So wählen Sie einen Sound-Effekt aus: [POP] (Pop) [JAZZ] (Jazz) [CLASSIC] (Klassik) [ROCK] (Rock) [FLAT] (Gedämpft) | Drücken Sie wiederholt die Taste DSC . |

Anzeigen verschiedener Informationen

Drücken Sie während der Wiedergabe wiederholt **DISPLAY**, um die Zeit und verschiedene Wiedergabeinformationen anzuzeigen.

5 Hören von DAB+-Radio

Digital Audio Broadcasting (DAB+) ist ein Verfahren, bei dem über ein Netzwerk von Transmittern Radioprogramme digital gesendet werden. Somit verfügen Sie über größere Auswahl, bessere Tonqualität und umfangreichere Informationen.

Einstellen eines DAB+-Radiosenders

Hinweis

- Vergewissern Sie sich, dass die Antenne vollständig ausgefahren ist.

- 1 Drücken Sie wiederholt **DAB/FM**, um einen DAB+-Radiosender auszuwählen.
↳ **[FULL SCAN]** (vollständige Suche) wird angezeigt.
- 2 Drücken Sie **OK**, um die vollständige Suche zu beginnen.
↳ Das Gerät speichert automatisch alle DAB+-Radiosender und gibt den ersten verfügbaren Sender wieder.
↳ Die Senderliste wird im Gerät gespeichert. Wenn Sie das Gerät das nächste Mal einschalten, wird keine Sendersuche durchgeführt.

Hinweis

- Wenn kein DAB+-Radiosender gefunden wird, wird **[No DAB Station]** (kein DAB+-Sender) angezeigt. Anschließend wird erneut **[FULL SCAN]** (vollständige Suche) angezeigt.

So stellen Sie einen Sender von der Liste mit verfügbaren Sendern ein:

- 1 Drücken Sie im DAB+-Modus wiederholt **◀◀ / ▶▶**, um durch die verfügbaren DAB+-Sender zu navigieren.
- 2 Drücken Sie **OK**, um Ihre Auswahl zu bestätigen.

Automatisches Speichern von DAB+-Radiosendern

Hinweis

- Neue Radiosender und Dienste werden gelegentlich zu den DAB+-Sendern hinzugefügt. Damit neue DAB+-Sender und Dienste hinzukommen, führen Sie regelmäßig eine vollständige Suche durch.

Drücken Sie im DAB+-Modus **SCAN**.

- ↳ Das Gerät durchsucht und speichert alle verfügbaren DAB+-Radiosender und gibt den ersten verfügbaren Sender wieder.

Manuelles Speichern von DAB+-Radiosendern

Hinweis

- Sie können maximal 20 voreingestellte DAB+-Radiosender speichern.

- 1 Stellen Sie einen DAB+-Radiosender ein.
- 2 Halten Sie **PROG** 3 Sekunden lang gedrückt, um den Speichermodus zu aktivieren.
- 3 Drücken Sie **▲ / ▼**, um eine voreingestellte Nummer auszuwählen.
- 4 Drücken Sie zur Bestätigung die Taste **PROG**.

- 5 Wiederholen Sie die oben angeführten Schritte, um weitere DAB+-Sender zu speichern.

Hinweis

- Um einen voreingestellten DAB+-Radiosender zu löschen, speichern Sie einen anderen Sender an seiner Stelle.

Auswählen eines voreingestellten DAB+-Radiosenders

Drücken Sie im DAB+-Modus ▲ / ▼, um eine voreingestellte Sendernummer auszuwählen.

Anzeigen der DAB+-Informationen

Drücken Sie während der Wiedergabe von DAB+-Radio wiederholt **DISPLAY**, um durch die folgenden Informationen zu blättern (falls verfügbar):

- ↳ Sendername
- ↳ Dynamic Label Segment (DLS)
- ↳ Signalstärke
- ↳ Programmtyp (PTY)
- ↳ Ensemblename
- ↳ Kanal und Frequenz
- ↳ Signalfehlerrate
- ↳ Bitrate und Audiostatus
- ↳ Datum

Verwenden des DAB+-Menüs

- 1 Drücken Sie im DAB+-Modus **MENU**, um auf das DAB+-Menü zuzugreifen.

- 2 Drücken Sie **◀◀ / ▶▶**, um durch die Menüoptionen zu blättern.

- **[Station list]**: (Senderliste) Einstellen eines DAB+-Radiosenders von einer Liste mit verfügbaren DAB+-Sendern oder Suchen von DAB+-Sendern, wenn keine Sender in der Liste gespeichert sind
- **[Full scan]**: (Vollständige Suche) Suchen und Speichern aller verfügbaren DAB+-Radiosender
- **[Manual tune]**: (Manuelle Einstellung) Manuelles Einstellen eines DAB+-Senders
- **[Prune]**: (Entfernen) Entfernen aller ungültigen Sender aus der Senderliste
- **[System]**: Einstellen der Systemeinstellungen

- 3 Um eine Option auszuwählen, drücken Sie **OK**.

- 4 Wenn eine Unteroption verfügbar ist, wiederholen Sie Schritt 2 und 3.

[System]

- **[Factory Reset]**: (Wiederherstellen der Werkseinstellungen) Zurücksetzen aller Einstellungen auf die Werkseinstellungen
- **[Software Upgrade]**: (Software-Aktualisierung) Aktualisieren der Software bei verfügbarer Software
- **[SW version]**: (Software-Version) Anzeigen der Software-Version des Geräts

Hinweis

- Wird innerhalb von 10 Sekunden keine Taste gedrückt, schließt sich das Menü.

6 UKW-Radiosender wiedergeben

Einstellen eines UKW-Radiosenders

Hinweis

- Stellen Sie die Antenne in möglichst großer Entfernung von Fernsehern, Videorecordern oder anderen Strahlungsquellen auf.
- Stellen Sie sicher, dass Sie die im Lieferumfang enthaltene UKW-Antenne angeschlossen und vollständig herausgezogen haben.

- 1 Drücken Sie **FM**, um den UKW-Tuner-Modus auszuwählen.
- 2 Halten Sie **◀◀ / ▶▶** 3 Sekunden lang gedrückt.
 - ↳ **[Scanning]** (Scannen) wird angezeigt.
 - ↳ Das Gerät stellt automatisch einen UKW-Sender mit starkem Empfang ein.
- 3 Wiederholen Sie Schritt 2, um weitere Sender einzustellen.

So wählen Sie einen Sender mit schwacher Signalstärke aus:

Drücken Sie wiederholt **◀◀ / ▶▶**, bis Sie einen optimalen Empfang haben.

Automatisches Speichern von UKW-Radiosendern

Hinweis

- Sie können maximal 20 voreingestellte UKW-Radiosender programmieren.

Halten Sie im UKW-Tuner-Modus die Taste **MODE/SCAN** 3 Sekunden gedrückt.

- ↳ Das Gerät speichert automatisch alle verfügbaren UKW-Radiosender und gibt den ersten voreingestellten Sender wieder.

Manuelles Speichern von UKW-Radiosendern

- 1 Stellen Sie im Tuner-Modus einen UKW-Radiosender ein.
- 2 Drücken Sie **PROG**, um den Programmiermodus zu aktivieren.
 - ↳ **[PROG]** (Programmieren) leuchtet auf.
- 3 Drücken Sie wiederholt **▲ / ▼**, um eine Sendernummer auszuwählen.
- 4 Drücken Sie zur Bestätigung erneut die Taste **PROG**.
- 5 Wiederholen Sie die Schritte 1 bis 4, um weitere UKW-Sender zu speichern.

Hinweis

- Um einen voreingestellten Sender zu löschen, speichern Sie einen anderen Sender an seiner Stelle.

Auswählen eines voreingestellten Radiosenders

Drücken Sie im Tuner-Modus **▲ / ▼** oder die Zifferntasten, um eine voreingestellte Nummer auszuwählen.

Anzeigen von RDS-Informationen

Bei RDS (Radio Data System) handelt es sich um einen Dienst, der es UKW-Sendern ermöglicht, zusätzliche Informationen zu übermitteln.

- 1 Einstellen eines RDS-Senders.
- 2 Drücken Sie wiederholt auf **RDS**, um folgende Informationen aufzurufen (sofern verfügbar):
 - ↳ Programm-Service
 - ↳ Programmart, zum Beispiel **[NEWS]** (Nachrichten), **[SPORT]** (Sport), **[POP M]** (Popmusik) usw.
 - ↳ Radio-Textnachricht
 - ↳ Time (Zeit)

- 3 Um eine Option auszuwählen, drücken Sie **OK**.
- 4 Wiederholen Sie die Schritte 2 bis 3, um Unteroptionen innerhalb einer Option auszuwählen.

Scan-Funktion

- **[Strong stations only]:** (Nur starke Sender) Suchen von UKW-Sendern mit starken Signalen
- **[All stations]:** (Alle Sender) Suchen aller verfügbaren UKW-Radiosender

Toneinstellung

- **[Stereo allowed]** (Stereo erlaubt) Auswählen der Stereo-Übertragung
- **[Forced mono]** (Nur Mono) Auswählen der Mono-Übertragung

Auswählen von Stereo-/Mono-Übertragung

Hinweis

- Stereo-Übertragung ist die Standardeinstellung für den Tuner-Modus.
- Bei Sendern mit schwachen Signalen: verbessern Sie den Empfang durch Änderung der Tonausgabe zu Mono.

Drücken Sie im UKW-Tuner-Modus **OK**, um zwischen Mono- und Stereo-Übertragung zu wechseln.

Verwenden des UKW-Menüs

- 1 Drücken Sie im UKW-Modus **MENU**, um auf das UKW-Menü zuzugreifen.
- 2 Drücken Sie wiederholt **◀◀ / ▶▶**, um die Menüoptionen zu durchsuchen:
 - **[Scan setting]** (Scan-Funktion)
 - **[Audio setting]**
 - **[System]**

7 Weitere Funktionen

Anpassen der Systemeinstellungen

- 1 Wenn im FM/DAB+-Modus das Menü **[System]** angezeigt wird, drücken Sie wiederholt **◀◀ / ▶▶**, um eine Option auszuwählen.
- 2 Drücken Sie **OK**, um Ihre Auswahl zu bestätigen.

| | | |
|---------------------------|--------------|--|
| [Factory Reset] | [Yes] | Setzen Sie alle Einstellungen auf die Werkseinstellungen zurück. |
| | [No] | Abbrechen |
| [SW version] | | Anzeigen der Softwareversion |
| [Software-Upgrade] | [Yes] | Zum Aktualisieren der Software auswählen. |
| | [No] | Abbrechen |

Aktualisieren der Software (falls verfügbar)

Für Ihr Mikrosystem ist in der Zukunft möglicherweise eine Software-Aktualisierung verfügbar. Wenn Sie Ihr Produkt bei der Philips Website (www.philips.com/welcome) mit einer gültigen E-Mail-Adresse registrieren, können Sie Benachrichtigungen für Software-Aktualisierungen erhalten. Oder besuchen Sie die Philips Website regelmäßig, um zu prüfen, ob Software-Aktualisierungen verfügbar sind.

Registrieren Sie Ihr Produkt

- 1 Gehen Sie zu www.philips.com/welcome.

- 2 Klicken Sie auf den Link "**Registrieren von Produkten**" (die genaue Formulierung dieses Linknamens kann in den verschiedenen Sprachen unterschiedlich sein).
- 3 Melden Sie sich bei Ihrem Konto auf der angezeigten Webseite an.
 - Wenn Sie kein Konto bei Club Philips haben, erstellen Sie zunächst auf dieser Webseite ein Konto.
- 4 Suchen Sie Ihr Produkt mit "**DCB2070/10**" als Suchbegriff.
- 5 Klicken Sie auf den Link der Suchergebnisse, um auf die Webseite zur Registrierung Ihres Produkts zuzugreifen.
- 6 Geben Sie die notwendigen Informationen zu diesem Produkt ein, um die Registrierung abzuschließen.

Aktualisieren von Software über den USB-Anschluss

Um die Software Ihres Mikrosystems zu aktualisieren, befolgen Sie unbedingt diese Schritte:

- 1 Gehen Sie zu www.philips.com/welcome.
- 2 Melden Sie sich bei Ihrem Club Philips Konto an.
 - ↳ Es werden Supportinformationen zu Ihrem registrierten Produkt angezeigt.
- 3 Überprüfen Sie die neueste Software-Version.
- 4 Laden Sie die neueste Software auf Ihren Computer herunter, und verbinden Sie dieses Gerät dann über den **•↔** (USB)-Anschluss mit dem PC.
- 5 Drücken Sie im DAB+-Modus **MENU**.
- 6 Wählen Sie **[SYSTEM]** (System) > **[Upgrade? Yes]** (Aktualisieren? Ja) aus.
 - ↳ Es wird eine Bestätigungsnachricht angezeigt.
- 7 Wählen Sie **[Yes]** (Ja) aus, um zum Aktualisierungsvorgang zu gelangen.

- Um eine Option auszuwählen, drücken Sie **◀◀ / ▶▶**. Um eine Auswahl zu bestätigen, drücken Sie **OK**.

8 Wenn die Aktualisierung abgeschlossen ist, wird das Gerät neu gestartet.

Hinweis

- Wenn Sie Software aktualisieren möchten, ohne die neueste Software herunterzuladen oder eine USB-Verbindung mit dem PC herzustellen, müssen Sie das Gerät ausschalten und neu starten.
- Wenn die Aktualisierung versehentlich unterbrochen wird, müssen Sie das Gerät neu starten und die Software erneut installieren, sonst wird das Gerät nicht ordnungsgemäß funktionieren.

Einstellen des Alarm-Timers

Dieses Gerät kann als Wecker genutzt werden. Sie können CD, UKW-Tuner, iPod/iPhone/iPad, DAB oder USB als Alarmquelle auswählen.

Hinweis

- Stellen Sie sicher, dass die Uhrzeit korrekt eingestellt ist.

- 1** Halten Sie im Standby-Modus **TIMER** so lange gedrückt, bis **[SET TIMER]** (Timer einstellen) durch das Display läuft.
↳ **[SELECT SOURCE]** (Quelle auswählen) wird angezeigt.
- 2** Drücken Sie wiederholt **SOURCE** oder die Tasten für die Quellenauswahl auf der Fernbedienung, um eine Quelle auszuwählen: Disc, UKW-Tuner, iPod/iPhone/iPad, DAB+ oder USB.
- 3** Drücken Sie zur Bestätigung die Taste **TIMER**.
↳ Die Ziffern der Stundenanzeige blinken.
- 4** Drücken Sie wiederholt **◀◀ / ▶▶**, um die Stunden einzustellen.


- 5** Drücken Sie zur Bestätigung die Taste **TIMER**.
↳ Die Ziffern der Minutenanzeige blinken.
- 6** Wiederholen Sie die Schritte 4 bis 5 zum Einstellen der Minuten.
- 7** Drücken Sie auf **◀◀ / ▶▶**, um die Lautstärke des Alarmtons einzustellen, und bestätigen Sie die Auswahl anschließend mit **TIMER**.

Hinweis

- Wenn 90 Sekunden lang keine Taste gedrückt wird, verlässt das Gerät den Einstellungsmodus für den Alarm automatisch.
- Wenn iPod/iPhone/iPad als Alarmquelle ausgewählt ist, und Sie in iTunes eine Wiedergabeliste namens "PHILIPS" erstellt haben und diese in Ihren iPod bzw. Ihr iPhone/iPad importieren, werden Sie von einem zufälligen Titel in der Wiedergabeliste geweckt.
- Wenn keine Wiedergabeliste "PHILIPS" beim iPod/iPhone/iPad erstellt oder kein Titel in der Wiedergabeliste gespeichert wurde, werden Sie von dem zuletzt gehörten Titel beim iPod/iPhone/iPad geweckt.

So aktivieren oder deaktivieren Sie den Alarm-Timer

Drücken Sie im Standby-Modus wiederholt die Taste **TIMER**, um den Alarm zu aktivieren/deaktivieren.

- ↳  wird angezeigt, wenn der Timer aktiviert ist.

Tipp

- Wenn CD/USB/Dock/DAB+-Radio als Alarmquelle ausgewählt ist und der Ton nicht wiedergegeben werden kann, wird automatisch UKW-Tuner aktiviert.

Einstellen des Sleep-Timers

Hinweis

- Stellen Sie sicher, dass die Uhrzeit korrekt eingestellt ist.

Drücken Sie bei eingeschaltetem Gerät wiederholt **SLEEP**, um einen Sleep-Timer-Zeitraum (in Minuten) auszuwählen.

↳ Bei aktiviertem Sleep-Timer wird **zZ** angezeigt.



Tipp

- Um den Sleep-Timer zu deaktivieren, drücken sie wiederholt **SLEEP**, bis **[OFF]** (Aus) angezeigt wird.

Wiedergabe über ein externes Audiogerät

Mit diesem Gerät können Sie Audioinhalte von einem externen Audiogerät wie einem MP3-Player wiedergeben.

- 1 Verbinden Sie das mitgelieferte MP3 Link-Kabel mit:
 - der **MP3-LINK**-Buchse.
 - der Kopfhörerbuchse eines externen Geräts.
- 2 Drücken Sie wiederholt **USB/MP3 LINK**, um MP3 Link als Modus auszuwählen.
- 3 Starten Sie die Wiedergabe vom externen Gerät (siehe Benutzerhandbuch des Geräts).

Wiedergeben über den Kopfhörer

Schließen Sie einen Kopfhörer an die -Buchse des Geräts an.

8 Produktinformationen



Hinweis

- Die Produktinformationen können ohne vorherige Ankündigung geändert werden.

Technische Daten

Verstärker

| | |
|--------------------------|---------------------------|
| Ausgangsleistung | 2 × 10 W RMS |
| Frequenzgang | 80 Hz – 16 kHz, ± 3 dB |
| Signal/Rausch-Verhältnis | ≥ 60 dB |
| MP3 Link-Eingang | 0,5 V RMS 20 Kiloohm |

Disc

| | |
|-------------------------|---------------------------------------|
| Lasertyp | Halbleiter |
| Disc-Durchmesser | 12 cm/8 cm |
| Unterstützte Disc-Typen | CD-DA, CD-R, CD-RW, MP3-CD, WMA-CD |
| Audio-DAC | 24 Bit/44,1 kHz |
| Klirrfaktor | <1,5 % (1 kHz) |
| Frequenzgang | 60 Hz bis 16 kHz |
| S/N Ratio | > 55 dBA |

Tuner (UKW)

| | |
|--------------------|--|
| Empfangsbereich | UKW: 87,5 bis 108 MHz DAB+: 174,92 - 239,20 MHz |
| Abstimmungsbereich | 50 kHz |

| | |
|---------------------------------|-----------------------|
| Empfindlichkeit | |
| - Mono, 26 dB S/N Ratio | <22 dBf |
| - Stereo, 46 dB S/N Ratio | <43 dBf |
| Suchempfindlichkeit | >28 dBf |
| Klirrfaktor | < 3 % |
| Signal/Rausch-Verhältnis | > 50 dB |
| Anzahl der Senderspeicherplätze | 20 (UKW) 20 (DAB+) |

Allgemeine Informationen

| | |
|--|--|
| Netzspannung | Modell: AS360-120-AD300; Eingangsleistung: 100 bis 240V~; 50/60 Hz; 1,2 A; Ausgangsleistung: 12 V === 3 A |
| Betriebs-Stromverbrauch | 30 W |
| Standby-Stromverbrauch | ≤ 1 W |
| Abmessungen - Hauptgerät (B x H x T) | 400 x 235 x 98 mm |
| Gewicht - Inklusive | 3,9 kg |
| Verpackung - Hauptgerät | 2,2 kg |

Informationen zur USB-Wiedergabefähigkeit

Kompatible USB-Geräte:

- USB-Flash-Speicher (USB1.1)
- USB-Flash-Player (USB1.1)
- Speicherkarten (zusätzliches Kartenlesegerät zum Einsatz mit diesem Gerät erforderlich)

Unterstützte Formate:

- USB- oder Speicher-Dateiformat: FAT12, FAT16, FAT32 (Abschnittsgröße: 512 Byte)

- MP3-Bitrate (Übertragungsgeschwindigkeit): 32 – 320 Kbit/s und variable Bitrate
- WMA Version 9 oder ältere Versionen
- Die Verschachtelung von Verzeichnissen ist auf maximal 8 Ebenen beschränkt.
- Anzahl der Alben/Ordner: maximal 99
- Anzahl der Tracks/Titel: maximal 999
- ID3-Tag (Version 2.0 oder höher)
- Dateiname in Unicode UTF8 (maximale Länge: 16 Byte)

Nicht unterstützte Formate:

- Leere Alben: Ein leeres Album ist ein Album, das keine MP3-/WMA-Dateien enthält und im Display nicht angezeigt wird.
- Nicht unterstützte Dateiformate werden übersprungen. So werden z. B. Word-Dokumente (.doc) oder MP3-Dateien mit der Erweiterung ".dlf" ignoriert und nicht wiedergegeben.
- AAC-, WAV-, PCM-Audiodateien
- DRM-geschützte WMA-Dateien (.wav, .m4a, .m4p, .mp4, .aac)
- WMA-Dateien im Lossless-Format

Unterstützte MP3-Disc-Formate

- ISO9660, Joliet
- Maximale Anzahl von Titeln: 999 (je nach Länge des Dateinamens)
- Maximale Anzahl von Alben: 99
- Unterstützte Sampling-Frequenzen: 32 kHz, 44,1 kHz, 48 kHz
- Unterstützte Bitraten: 32 bis 320 KBit/s, variable Bitraten

9 Fehlerbehebung



Warnung

- Öffnen Sie auf keinen Fall das Gehäuse des Geräts.

Bei eigenhändigen Reparaturversuchen verfällt die Garantie.

Wenn Sie bei der Verwendung dieses Geräts Probleme feststellen, prüfen Sie bitte die folgenden Punkte, bevor Sie Serviceleistungen anfordern. Besteht das Problem auch weiterhin, besuchen Sie die Philips Website unter www.philips.com/welcome. Wenn Sie Philips kontaktieren, stellen Sie sicher, dass sich das Gerät in der Nähe befindet und die Modell- und Seriennummer verfügbar ist.

Keine Stromversorgung

- Prüfen Sie, ob der Netzstecker des Geräts ordnungsgemäß angeschlossen wurde.
- Stellen Sie sicher, dass die Steckdose Strom führt.
- Die Energiesparfunktion schaltet das System automatisch aus, wenn Sie innerhalb von 15 Minuten nach der letzten Wiedergabe keine Taste betätigt haben.

Kein Ton oder verzerrter Ton

- Stellen Sie die Lautstärke ein.
- Ziehen Sie den Kopfhörer ab.

Das Gerät reagiert nicht

- Ziehen Sie den Netzstecker, und schließen Sie ihn wieder an. Schalten Sie anschließend das Gerät erneut ein.
- Die Energiesparfunktion schaltet das System automatisch aus, wenn Sie innerhalb von 15 Minuten nach der letzten Wiedergabe keine Taste betätigt haben.

Die Fernbedienung funktioniert nicht

- Wählen Sie die passende Quelle zunächst über die Fernbedienung statt über das Hauptgerät aus, bevor Sie eine Funktionstaste betätigen.

- Verringern Sie den Abstand zwischen der Fernbedienung und dem Gerät.
- Achten Sie beim Einsetzen der Batterie auf die korrekte Lage der Pole ("+/-"-Zeichen) gemäß Angabe.
- Tauschen Sie die Batterie aus.
- Richten Sie die Fernbedienung direkt auf den Sensor, der sich auf der Vorderseite des Geräts befindet.

Disc wird nicht erkannt

- Legen Sie eine Disc ein.
- Überprüfen Sie, ob Sie die Disc mit der beschrifteten Seite nach oben eingelegt haben.
- Warten Sie bis die kondensierte Feuchtigkeit auf der Linse verdunstet ist.
- Ersetzen oder reinigen Sie die Disc.
- Benutzen Sie eine finalisierte CD oder eine korrekt formatierte Disc.

Einige Dateien auf dem USB-Gerät werden nicht angezeigt

- Die Anzahl der Ordner oder Dateien auf dem USB-Gerät überschreitet ein bestimmtes Limit. Dies ist keine Fehlfunktion.
- Die Formate dieser Dateien werden nicht unterstützt.

Das USB-Gerät wird nicht unterstützt.

- Das USB-Gerät ist nicht mit dem Gerät kompatibel. Versuchen Sie ein anderes Gerät.

Schlechter Radioempfang

- Erhöhen Sie den Abstand vom Gerät zu Fernsehgeräten oder Videorekordern.
- Ziehen Sie die UKW-Antenne ganz heraus.

Die Zeitschaltuhr funktioniert nicht

- Stellen Sie die Uhrzeit korrekt ein.
- Schalten Sie die Zeitschaltuhr ein.

Die Uhrzeit-/Zeitschaltuhreinstellung wurde gelöscht

- Die Stromversorgung wurde unterbrochen bzw. das Gerät wurde vom Netz getrennt.
- Stellen Sie die Uhrzeit-/Zeitschaltuhreinstellungen erneut ein.

10 Hinweis

Änderungen oder Modifizierungen des Geräts, die nicht ausdrücklich von Philips Consumer Lifestyle genehmigt wurden, können zum Erlöschen der Betriebserlaubnis führen.



Dieses Produkt entspricht den Richtlinien der Europäischen Union zu Funkstörungen. Dieses Produkt entspricht den folgenden Richtlinien: 2004/108/EG und 2006/95/EG.



Ihr Gerät wurde unter Verwendung hochwertiger Materialien und Komponenten entwickelt und hergestellt, die recycelt und wiederverwendet werden können.



Befindet sich dieses Symbol (durchgestrichene Abfalltonne auf Rädern) auf dem Gerät, bedeutet dies, dass für dieses Gerät die Europäische Richtlinie 2002/96/EG gilt. Informieren Sie sich über die örtlichen Bestimmungen zur getrennten Sammlung elektrischer und elektronischer Geräte. Richten Sie sich nach den örtlichen Bestimmungen und entsorgen Sie Altgeräte nicht über Ihren Hausmüll. Durch die korrekte Entsorgung Ihrer Altgeräte werden Umwelt und Menschen vor möglichen negativen Folgen geschützt.



Ihr Produkt enthält Batterien, die der Europäischen Richtlinie 2006/66/EG unterliegen. Diese dürfen nicht mit dem normalen Hausmüll entsorgt werden. Bitte informieren Sie sich über die örtlichen Bestimmungen zur gesonderten Entsorgung von Batterien, da durch die korrekte Entsorgung Umwelt und Menschen vor möglichen negativen Folgen geschützt werden.

Umweltinformationen

Auf überflüssige Verpackung wurde verzichtet. Die Verpackung kann leicht in drei Materialtypen getrennt werden: Pappe (Karton), Styropor (Polsterung) und Polyethylen (Beutel, Schaumstoff-Schutzfolie).

Ihr Gerät besteht aus Werkstoffen, die wiederverwendet werden können, wenn das Gerät von einem spezialisierten Fachbetrieb demontiert wird. Bitte beachten Sie die örtlichen Vorschriften zur Entsorgung von Verpackungsmaterial, verbrauchten Batterien und Altgeräten.



Das unbefugte Kopieren von kopiergeschütztem Material wie z. B. Computerprogrammen, Dateien, Sendungen und Tonaufnahmen kann eine Urheberrechtsverletzung und somit eine Straftat darstellen. Dieses Gerät darf für solche Zwecke nicht verwendet werden.



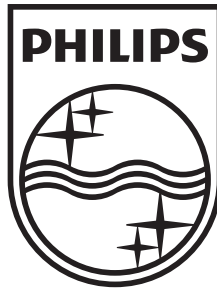
Die Angaben "Made for iPod", "Made for iPhone", und "Made for iPad" bedeuten, dass ein elektronisches Zubehörteil speziell für die Verwendung mit einem iPod, iPhone oder iPad entwickelt wurde. Zudem wurde vom Hersteller bestätigt, dass dieses Zubehörteil den Leistungsstandards von Apple entspricht. Apple ist für dieses Gerät oder die Einhaltung

von Sicherheits- und sonstigen Richtlinien nicht verantwortlich. Bitte beachten Sie, dass der Gebrauch dieses Zubehörteils mit einem iPod, iPhone oder iPad die Übertragungsleistung beeinflussen kann.

iPod und iPhone sind eingetragene Marken von Apple Inc. in den Vereinigten Staaten und in anderen Ländern. iPad ist eine Marke von Apple Inc.

Dieses Gerät ist mit diesem Etikett versehen:





© 2011 Koninklijke Philips Electronics N.V.

All rights reserved.

DCB2070_10_UM_V2.1

