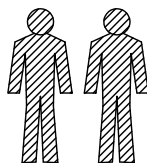


# MONTAGEANLEITUNG

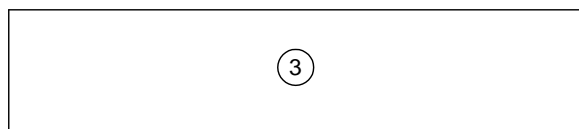
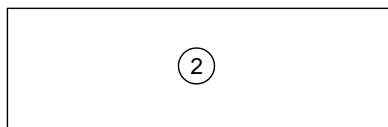
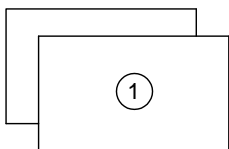
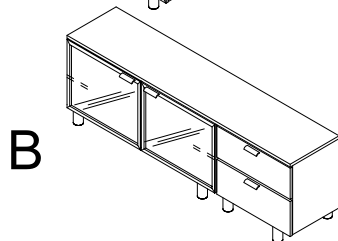
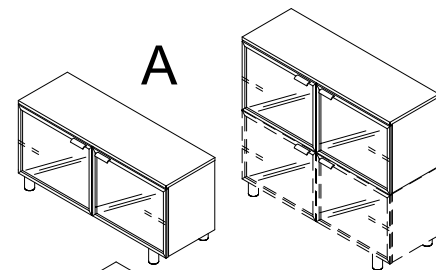
Instructione de montage  
 Instruction of installation  
 Istruzione di montaggio  
 Instrucciones de montaje



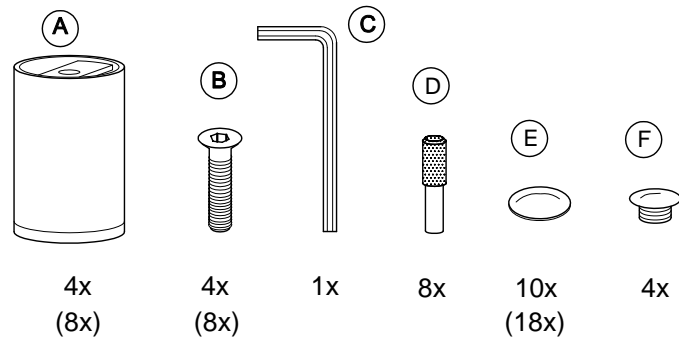
micasa

Kontrollnummer

4017.441 INSIDER Möbel 2 Schubl. Nussb.  
 4046.006 INSIDER Möbel 2 Schubl. silber  
 4046.586 INSIDER Möbel 2 Glastüren silb.



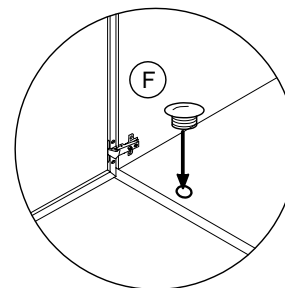
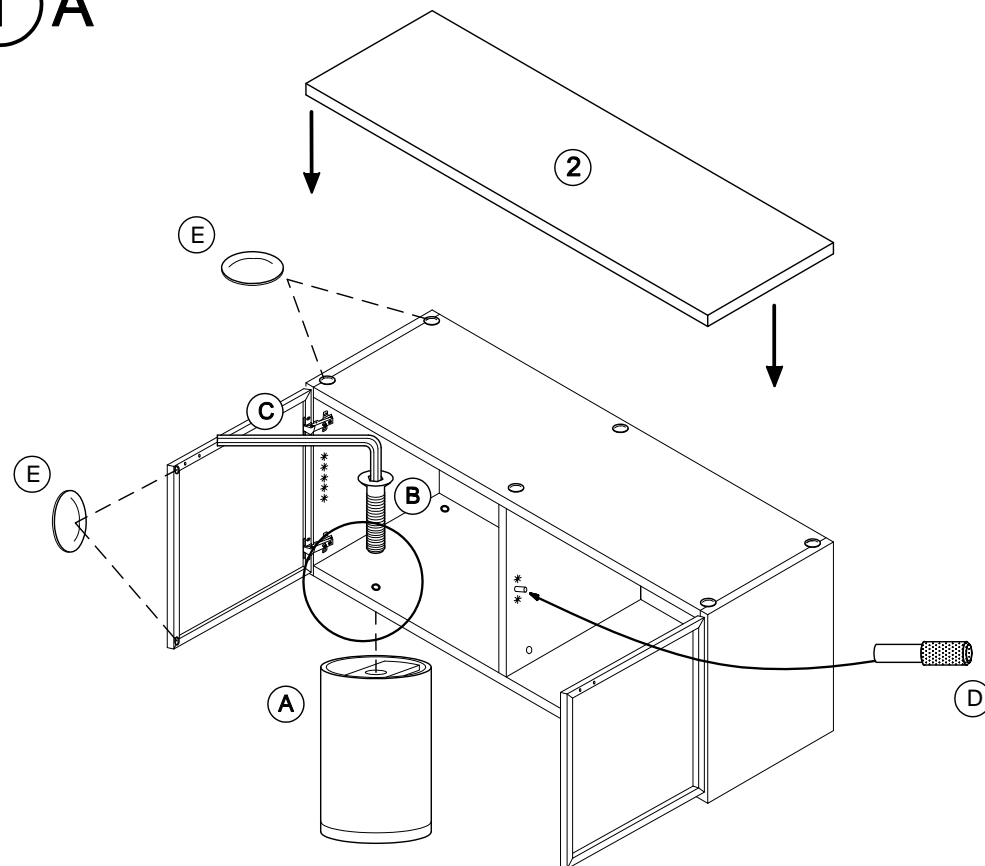
Abdeckplatten:  
 4046.558 Glas, 120x40cm  
 4046.008 Glas, 180x40cm



benötigtes Werkzeug  
 outils nécessaires  
 tool necessary  
 attrezzi necessari  
 herramientas necesarias

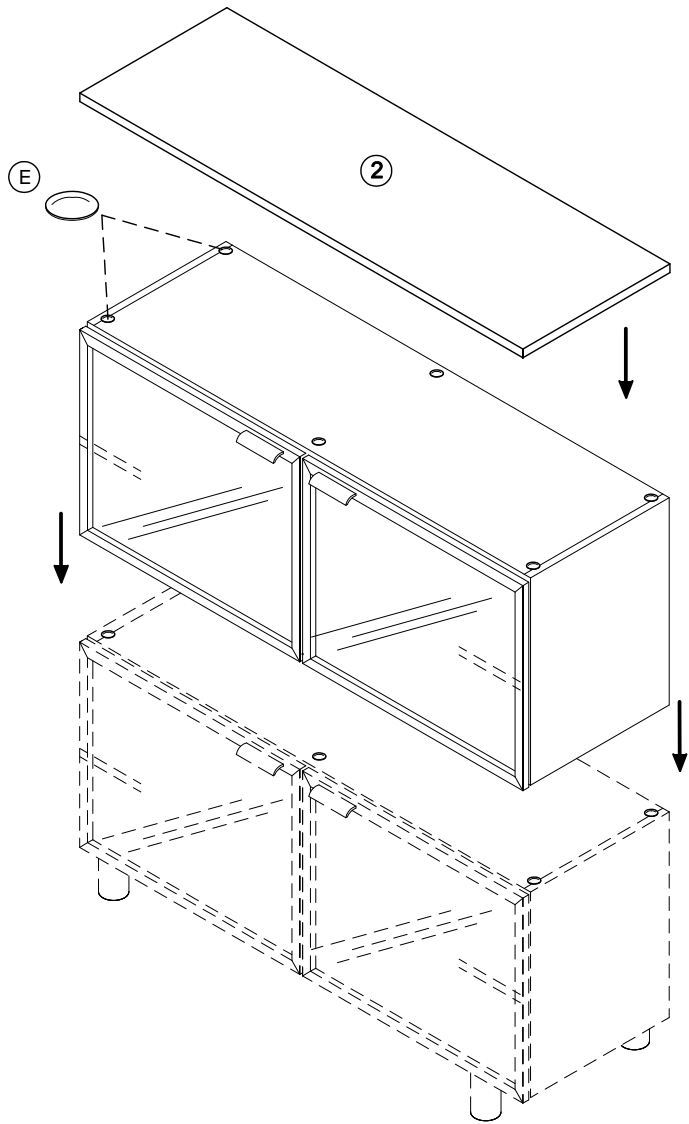


1 A

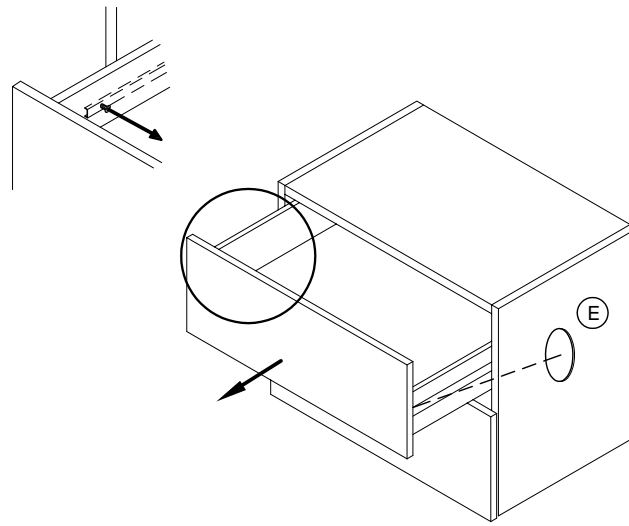


Leichte Verunreinigungen durch Schleif- oder Bohrstaub lassen sich mit einem feuchten Tuch problemlos entfernen.  
 Wood dust from sanding or drilling is easily removed using a damp cloth.  
 Utiliser un chiffon humide pour enlever le léger dépôt de poussières provenant du forage et du polissage.  
 Le lievi presenze di sporco dovute alla polvere di molatura o di foratura possono essere rimosse senza problemi con un panno umido.  
 Pequeñas suciedades producidas por polvo de amolado o taladrado pueden limpoarsen fácilmente con un paño húmedo.

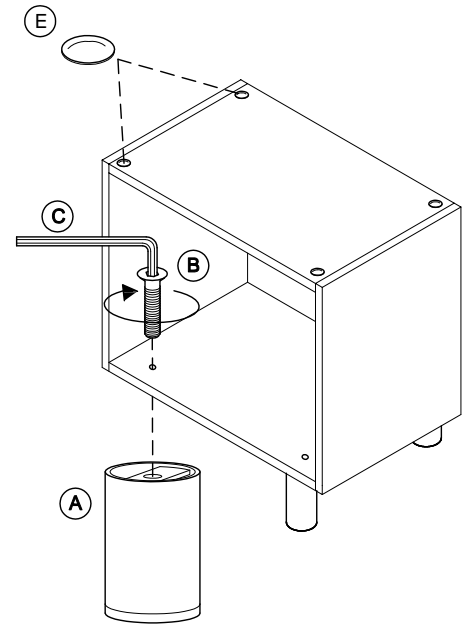
2 A



1 B



2 B



3 B

