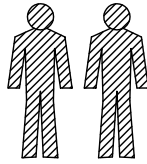


MONTAGEANLEITUNG

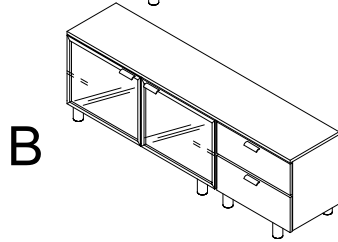
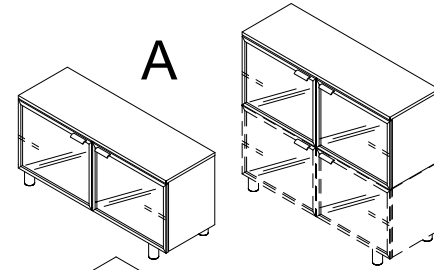
Instructione de montage
 Instruction of installation
 Istruzione di montaggio
 Instrucciones de montaje



micasa

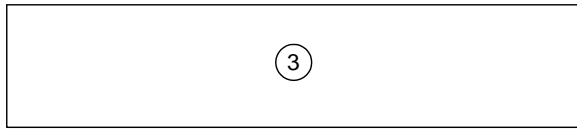
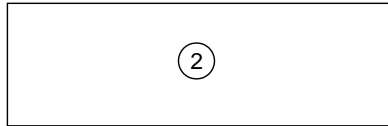
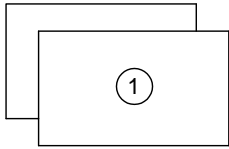
Kontrollnummer

4017.441 INSIDER Möbel 2 Schubl. Nussb.
 4046.006 INSIDER Möbel 2 Schubl. silber
 4046.586 INSIDER Möbel 2 Glastüren silb.

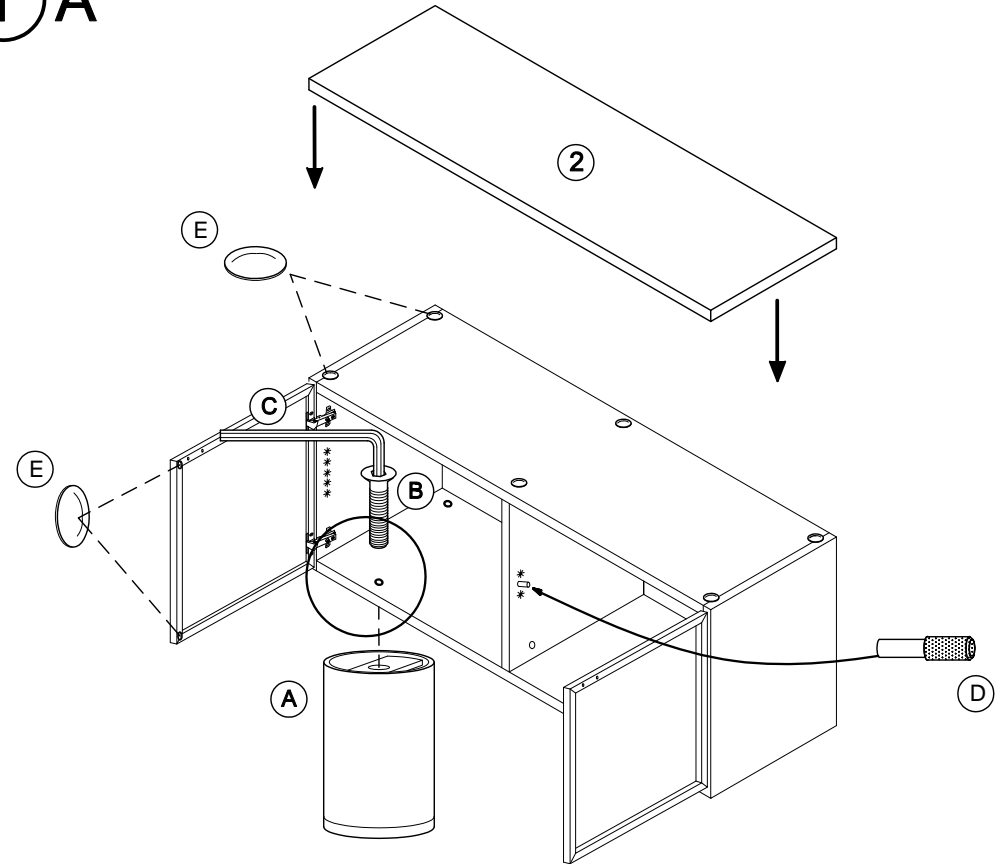


B

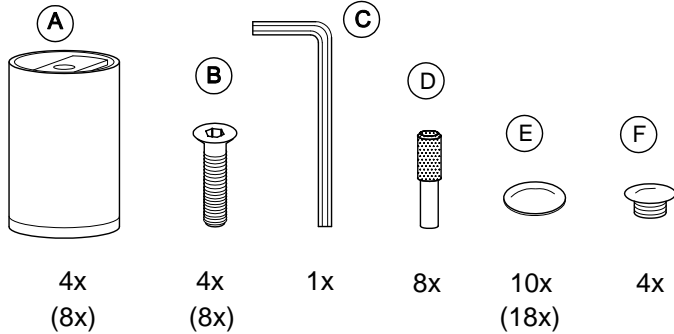
Abdeckplatten:
 4046.558 Glas, 120x40cm
 4046.008 Glas, 180x40cm



1 A

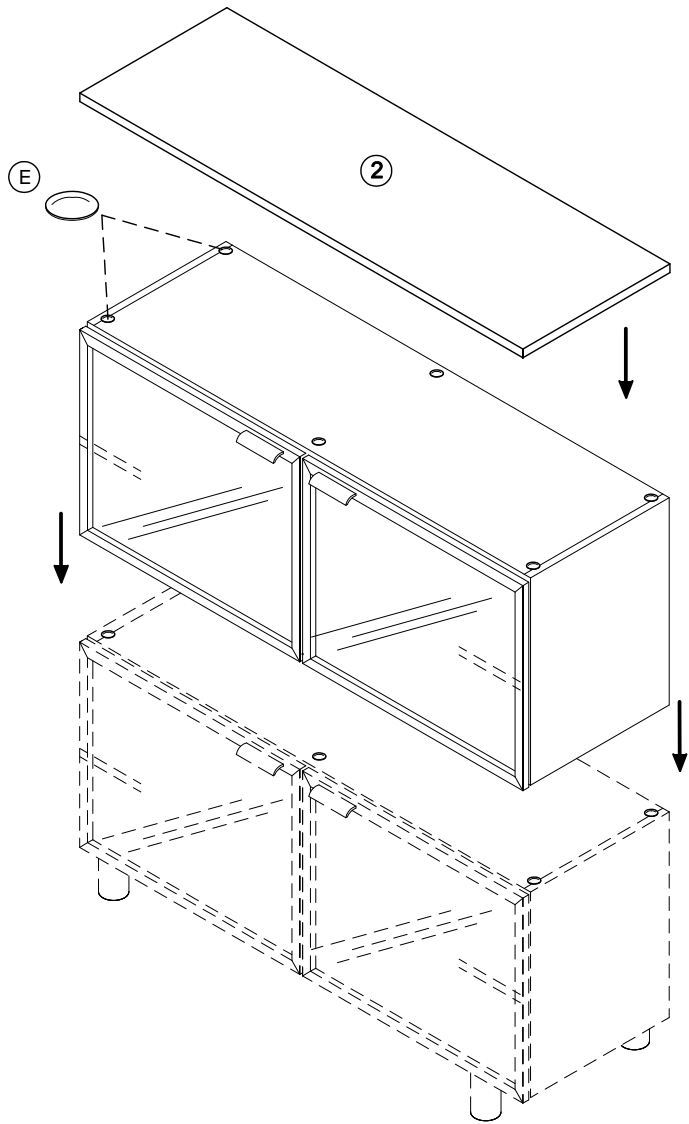


benötigtes Werkzeug
 outils nécessaires
 tool necessary
 attrezzi necessari
 herramientas necesarias

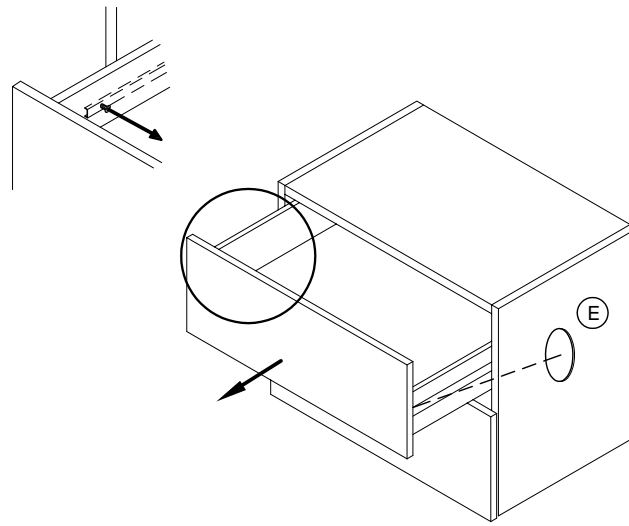


Leichte Verunreinigungen durch Schleif- oder Bohrstaub lassen sich mit einem feuchten Tuch problemlos entfernen.
 Wood dust from sanding or drilling is easily removed using a damp cloth.
 Utiliser un chiffon humide pour enlever le léger dépôt de poussières provenant du forage et du polissage.
 Le lievi presenze di sporco dovute alla polvere di molatura o di foratura possono essere rimosse senza problemi con un panno umido.
 Pequeñas suciedades producidas por polvo de amolado o taladrado pueden limpoarse fácilmente con un paño húmedo.

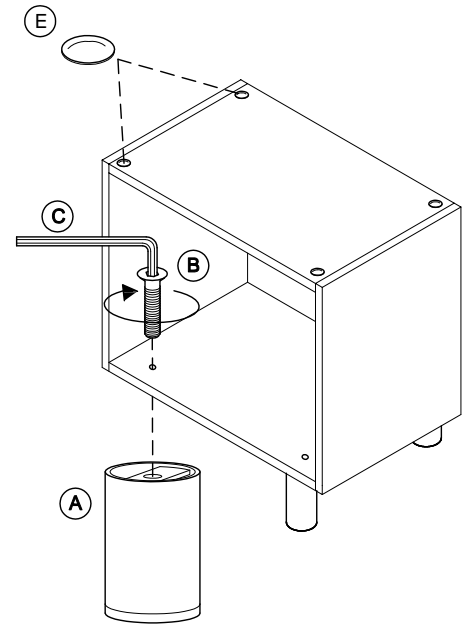
2 A



1 B



2 B



3 B

