

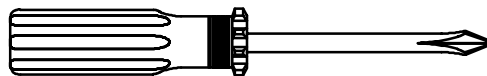
Montageanleitung / "Drehtür" Wohnelement LINE

13219 11/02

assembly instruction

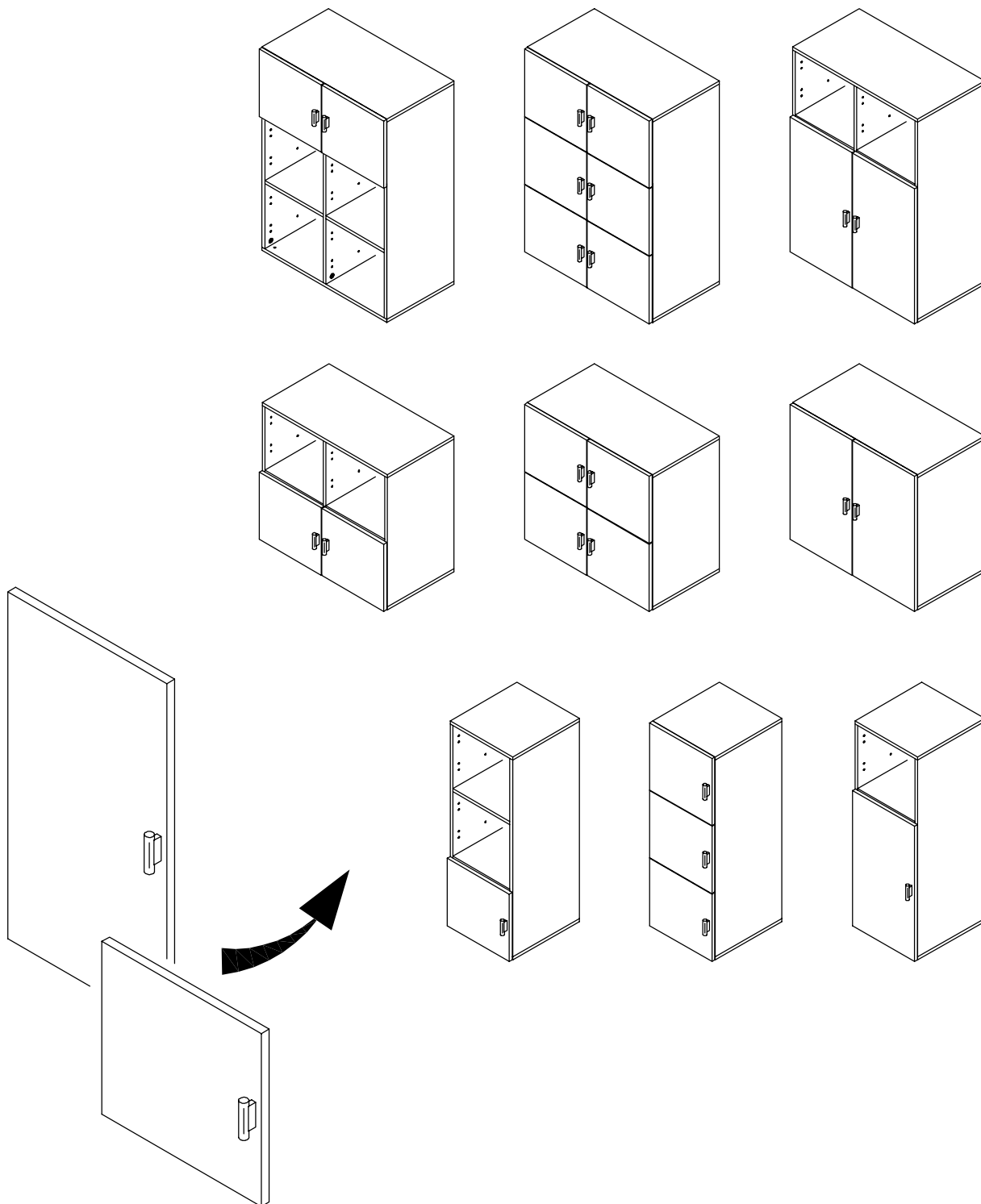
Pos.	Teil	Maß	Stück
A _{A160}		Topfband long arm door hinge cup	2x
B		Montageplatte = 7 mm hoch / Distanz = 0 mounting plate = 7 mm high / distance = 0	2x
C		Stab-Griff / LINE 32 metal handle / line 32	1x
D		Gewinde-Schraube M4x25 (M4x32) screw M4x25 (M4x32)	2x
E		Kunststoff-Hülse mit Anschlag ø6 flange sleeve / plastic	2x

4067.692/693 MODULAR Türen

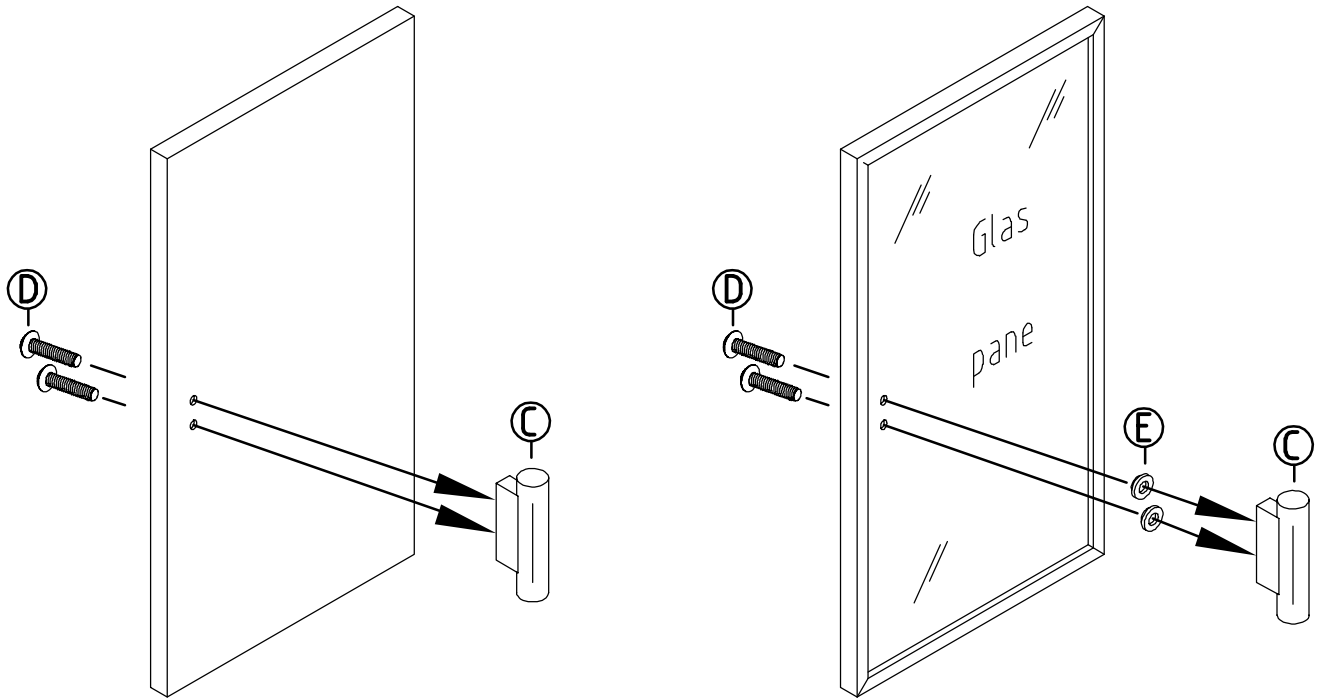


Einzelteile nur auf weicher Unterlage montieren

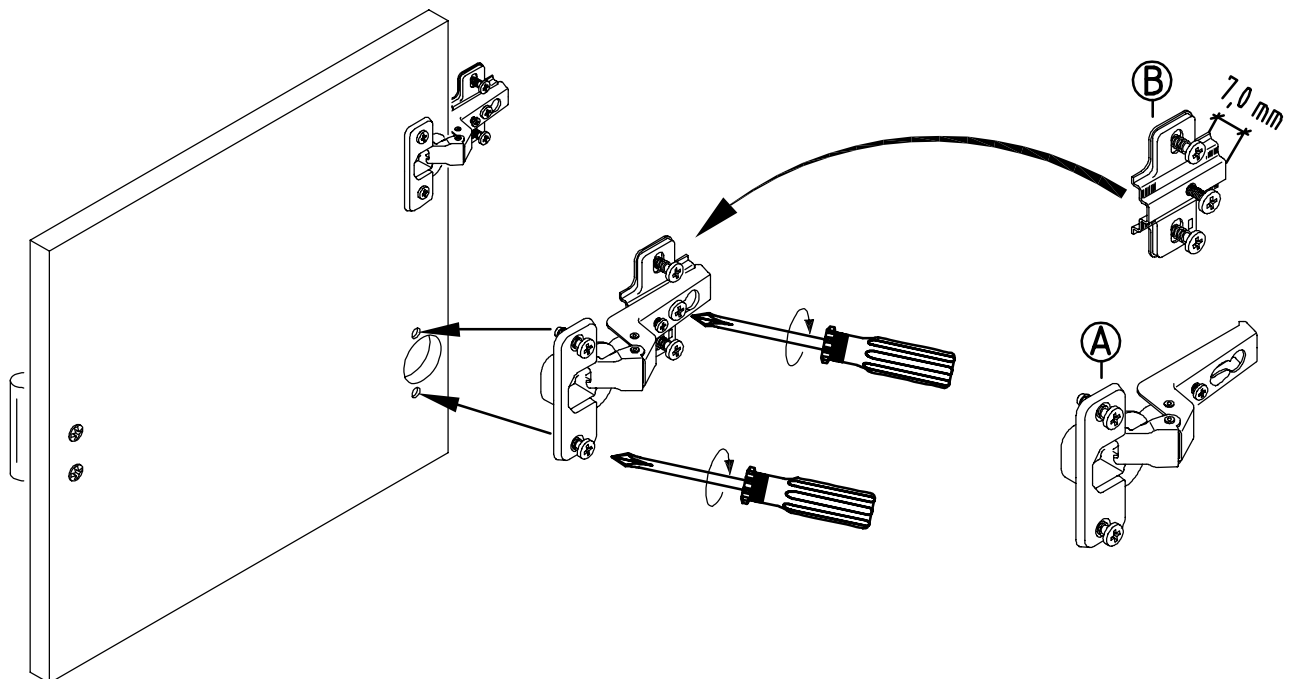
1



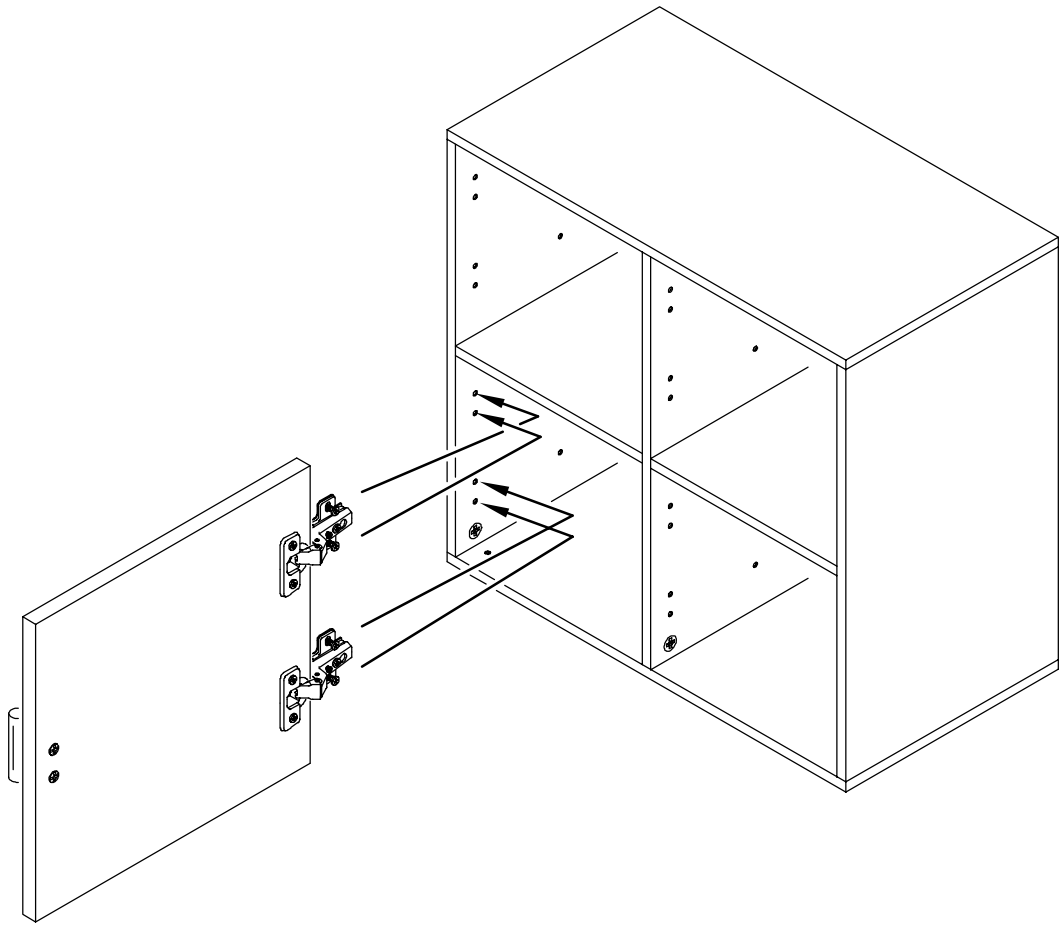
2



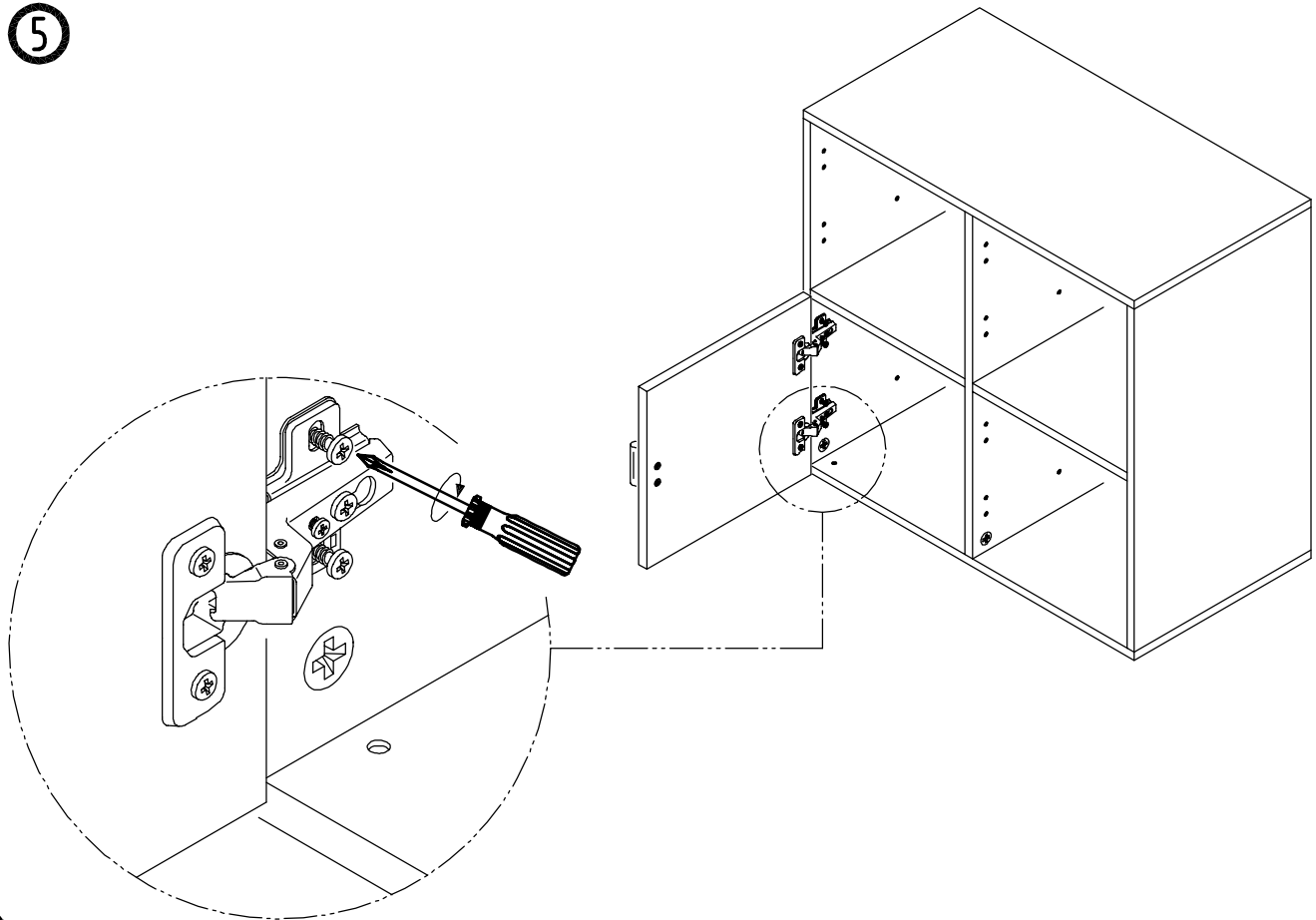
3



4



5



6

Möglichkeiten der Türeinstellung
possibilities for door adjustment

