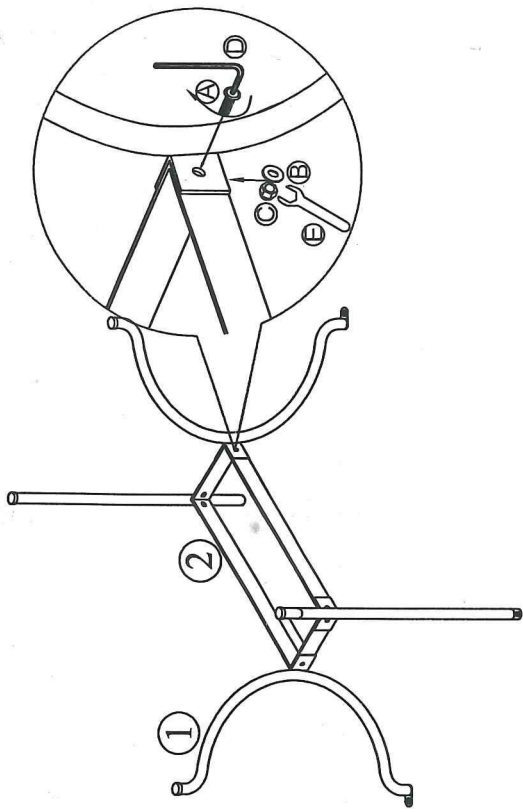


1



Ax8

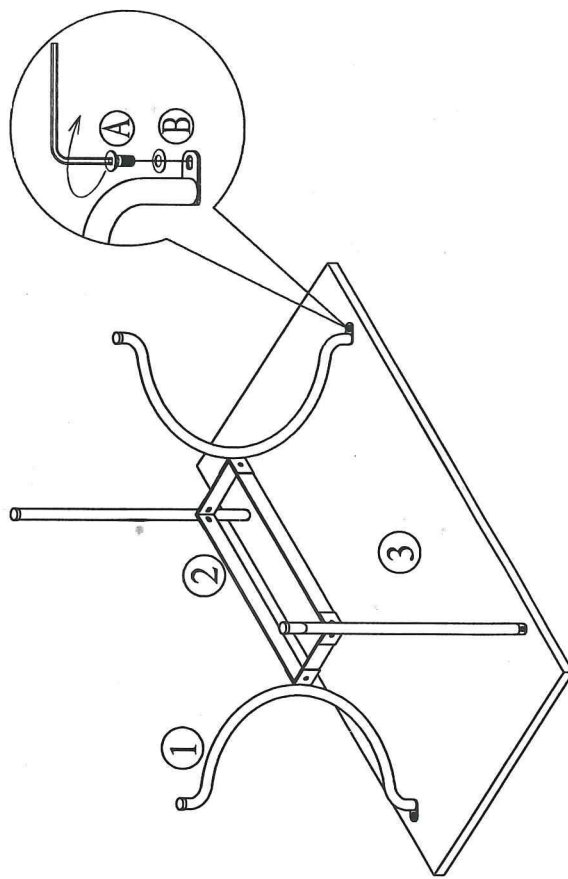
Bx8

Cx8

Dx1

Ex1

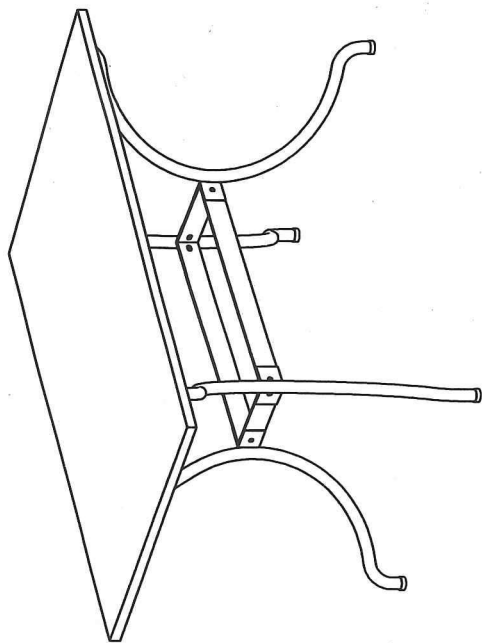
2



Ax4

Bx4

Dx1



Ax12
M8x18

Bx12
M8x18

Cx8
M8

Dx1
M4

Ex1
K14

