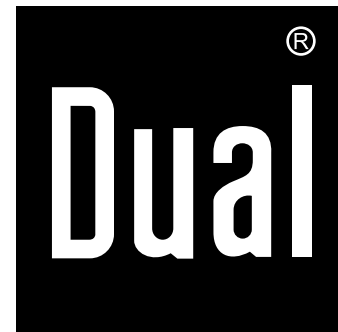


P 395 V1_09-15



P 395

**Radio-CD-USB
stereo**

Istruzioni d'uso

Premessa

Questo manuale aiuta a usare

- in modo sicuro e conforme
- a quanto prescritto

la propria radio-CD, qui di seguito chiamata impianto o apparecchio.

Destinatari di queste istruzioni d'uso

Le istruzioni d'uso sono rivolte a coloro che

- installano,
- utilizzano,
- puliscono
- o smaltiscono l'apparecchio.

Ricambi & Accessori:

la disponibilità di accessori e ricambi adatti per l'apparecchio può essere verificata 24 ore su 24 all'indirizzo <http://www.dual-shop.de/ersatzteile-zubehoer/>. La spedizione può essere effettuata solo all'interno della Germania.

Caratteristiche grafiche di queste istruzioni d'uso

Diversi elementi del manuale sono contrassegnati con simboli particolari. In questo modo risulta semplice capire se si tratta di

testo normale,

- elenchi o
- ➔ istruzioni operative.

Nota sul reset:

In rari casi, può accadere che il software dell'apparecchio si blocchi e l'apparecchio non reagisca più ai comandi.

In questo caso procedere come segue:

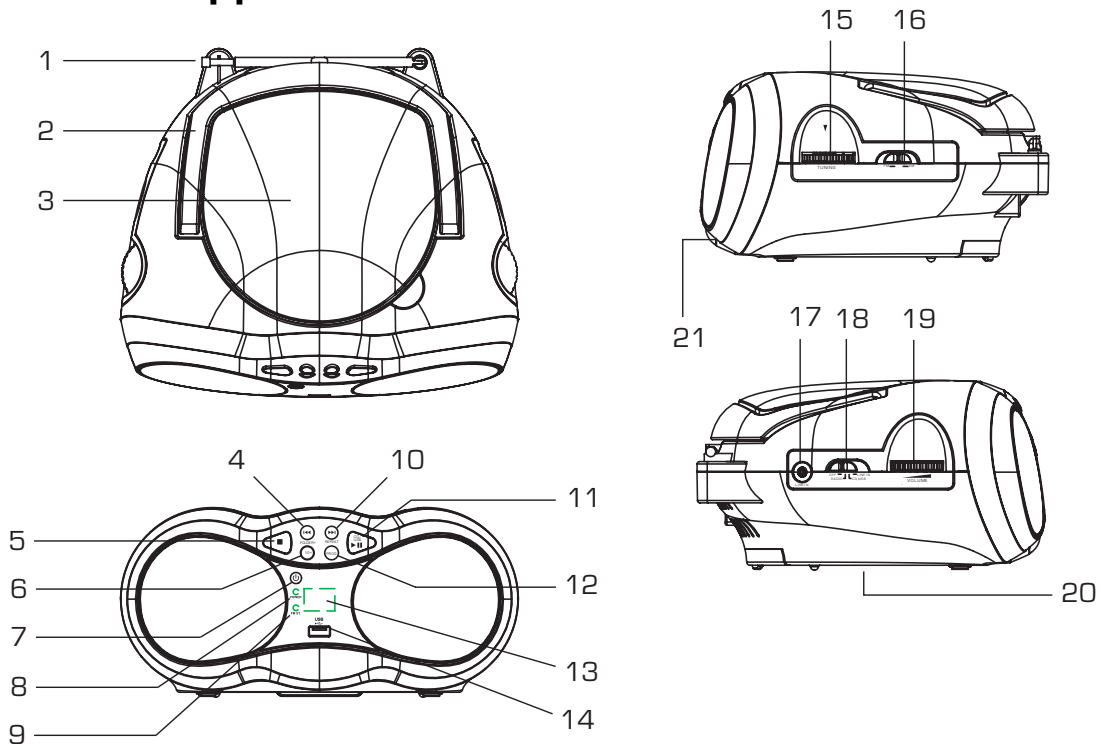
- spegnere l'apparecchio
- estrarre la spina dalla presa
- attendere qualche istante
- reinserire la spina nella presa
- accendere l'apparecchio.

La memoria di sistema viene resettata e l'apparecchio è di nuovo pronto a funzionare.

Indice

Panoramica dell'apparecchio	4
Uso conforme alle disposizioni	6
Note sull'uso	7
Sicurezza	7
Uso delle batterie	10
Descrizione dell'apparecchio	11
Confezione	11
Particolari caratteristiche dell'apparecchio	11
Predisposizione dell'apparecchio per il funzionamento	12
Miglioramento della ricezione dell'antenna	12
Inserimento delle batterie	12
Collegamento di una fonte sonora esterna	13
Funzioni generali dell'apparecchio	14
Accensione dell'apparecchio, standby	14
Impostazione della fonte	14
Impostazione della modalità CD/USB	14
Regolazione del volume	14
Modalità Eco-standby	14
Spegnimento dell'apparecchio	14
Utilizzo del lettore CD	15
Informazioni generali relative ai CD	15
CD utilizzabili	16
Inserimento di un disco	16
Estrazione di un disco	17
Riproduzione di un disco	17
Impostazione dei brani	17
Utilizzo della funzione repeat	18
Utilizzo della funzione di programmazione	18
Utilizzo della funzione USB	20
Inserimento di un supporto di memoria	20
Funzioni	20
Come utilizzare la radio	21
Impostazione di un'emittente	21
Spegnimento dell'apparecchio	21
Pulizia dell'apparecchio	22
Avvertenze sull'utilizzo dei CD	22
Come eliminare le anomalie	23
Dati tecnici	26
Smaltimento dell'apparecchio	27

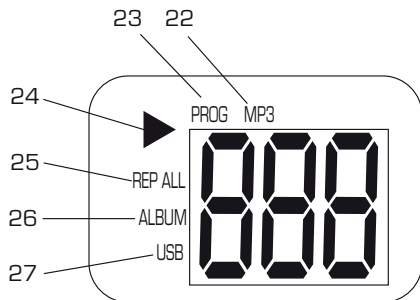
Panoramica dell'apparecchio



1		Antenna telescopica FM
2		Maniglia
3		Scomparto CD
-	OPEN	Aprire, chiudere lo scomparto CD
4 10	I◀◀ ▶▶I	Selezione dei brani, ricerca automatica indietro, avanti
5	■	CD, USB: arresto riproduzione
6	10+ / FOLDER+	CD, USB: salto brano +10, scelta album
7	⏻	Accensione, spegnimento (standby)
8	STANDBY	Indicazione LED standby
9		Spia FM stereo
11	CD / USB ▶II	Commutazione CD/USB (premere a lungo) CD, USB: Avvio riproduzione, pausa
12	PROG REPEAT	Funzione programmazione CD, USB Funzione repeat CD, USB
13		Display LCD
14	USB	Presenza USB per riproduzione MP3

Di lato

15	TUNING	Impostazione frequenza FM/AM
16	BAND	Scelta banda AM, FM
17	LINE IN	Connessione apparecchi esterni, spinotto 3,5 mm
18	FUNCTION	Scelta modo operativo OFF, RADIO, CD/USB, Line In
19	-VOL+	Regolazione del volume
20		Vano batteria (lato inferiore)
21	AC~	Allacciamento alla rete elettrica 230 V
-		Targhetta identificativa (lato inferiore)



22	MP3	Riproduzione file MP3
23	PROG	Funzione programmazione attiva
24	▶	Indicazione Play, Pausa
25	REP ALL	Funzione repeat 1 brano, tutti i brani
26	ALBUM	Funzione repeat album
27	USB	Riproduzione USB

Uso conforme alle disposizioni

L'apparecchio è stato studiato per la riproduzione di radio, CD e supporti USB. L'apparecchio è concepito per un utilizzo privato e non è indicato per scopi promozionali.

Qualsiasi altro utilizzo è da considerare non conforme alla destinazione d'uso e può provocare danni materiali o addirittura alle persone. Il produttore non risponde di danni verificatisi in seguito ad un utilizzo non conforme a destinazione d'uso.

Note sull'uso

Leggere attentamente le norme di sicurezza e conservarle per eventuali consultazioni successive. Seguire sempre tutte le avvertenze e istruzioni di questo manuale e riportate sul retro dell'apparecchio.

Sicurezza

- L'apparecchio deve essere collegato soltanto ad una tensione di rete di 230 V~, 50/60 Hz. Non cercare mai di far funzionare l'apparecchio con un'altra tensione.
- Qualora il cavo elettrico risulti difettoso o l'apparecchio presenti altri danni, esso non deve essere messo in funzione.
- La spina della rete elettrica deve essere collegata solo al termine dell'installazione a norma.
- Se la spina elettrica dell'apparecchio è difettosa o se l'apparecchio presenta altri danni, non deve essere messo in funzione.
- Per scollegare la spina elettrica dalla presa, tirare la spina e non il cavo.
- Per evitare rischi di incendi e il pericolo di scossa elettrica, non esporre l'apparecchio alla pioggia o ad altre fonti di umidità.
- Non mettere in funzione l'apparecchio nelle vicinanze di vasche da bagno, piscine o dove si formano spruzzi d'acqua.
- Non mettere mai contenitori con liquidi, es. vasi di fiori, sull'apparecchio. Questi potrebbero rovesciarsi, e il liquido fuoriuscito può provocare danni considerevoli o produrre il rischio di scossa elettrica.
- Se dovessero penetrare corpi estranei nell'apparecchio, estrarre la spina dalla presa. Far controllare l'apparecchio da personale esperto altamente qualificato prima di rimetterlo in funzione. In caso contrario, c'è il rischio di subire una scossa elettrica.
- Non aprire il contenitore. In caso contrario, c'è il rischio di subire una scossa elettrica.
- Non cercare mai di riparare da soli un apparecchio difettoso. Rivolgersi sempre a uno dei nostri centri di assistenza clienti.
- Non aprite l'apparecchio in nessun caso - è consentito solo a un tecnico esperto.
- Corpi estranei, ad es. aghi, monete, ecc., non devono cadere all'interno dell'apparecchio.
- Non si devono posare fonti di combustione libere, come ad es. candele accese sull'apparecchio.
- Non permettete mai che i bambini utilizzino da soli l'apparecchio.
- Non toccate le connessioni sul lato posteriore dell'apparecchio con oggetti metallici o con le dita. Si possono verificare cortocircuiti.
- Fare eseguire i lavori di manutenzione sempre da personale specializzato qualificato. Altrimenti si mette in pericolo se stessi e gli altri.

- L'apparecchio rimane collegato alla rete elettrica anche se si trova disattivato in standby. Staccare la spina dalla presa di corrente, qualora l'apparecchio non venga utilizzato per lungo tempo. Tirare tenendo la spina e non il cavo.



Non ascoltare la musica ad alto volume, in modo particolare con le cuffie! Può danneggiare l'udito in modo permanente.

- Questo apparecchio **non** deve essere utilizzato da persone (inclusi bambini) con facoltà fisiche, sensoriali o mentali limitate, o con mancanza di esperienza e/o di conoscenze, a meno che non siano sotto la sorveglianza di una persona responsabile della loro sicurezza, che eventualmente le abbia anche istruite su come far funzionare l'apparecchio.
- I bambini devono essere sorvegliati affinché non giochino con l'apparecchio.
- Non è consentito apportare modifiche all'apparecchio.
- Apparecchi o accessori danneggiati non devono più essere utilizzati.

Installazione dell'apparecchio

- Collocare l'apparecchio su un fondo stabile, sicuro e orizzontale. Provvedere a una buona aerazione.
- Non posare mai l'apparecchio su superfici morbide, come tappeti, coperte o in prossimità di tende e addobbi da parete. Le aperture di aerazione potrebbero rimanere coperte. Si rischia pertanto di interrompere la circolazione d'aria necessaria. Questo potrebbe provocare l'incendio dell'apparecchio.
- L'apparecchio non deve essere coperto da tende, coperte o giornali
- Non collocare l'apparecchio vicino a fonti di calore come ad esempio i radiatori. Evitare i raggi solari diretti e i luoghi con polvere eccessiva.
- Il posto ove collocare l'apparecchio non deve essere scelto in ambienti a umidità elevata, ad es. cucine o saune, perché la formazione di acqua di condensa può provocare danni all'apparecchio. L'apparecchio è destinato all'uso in ambiente asciutto e con clima mite e non deve essere esposto a gocciolamenti o spruzzi d'acqua.
- Durante l'utilizzo, l'apparecchio deve essere sempre in posizione orizzontale. Non usare all'aperto!
- Non posare oggetti pesanti sull'apparecchio.

- Prestare attenzione al fatto che, in determinate condizioni, i piedini dell'apparecchio possono lasciare impronte colorate su alcune superfici dei mobili. Applicare una protezione tra l'apparecchio e la superficie del mobile di appoggio.
 - Quando si sposta l'apparecchio da un ambiente freddo a uno caldo, è possibile che al suo interno si formi della condensa. In questo caso attendere circa un'ora prima di mettere in funzione l'apparecchio.
 - Posare il cavo elettrico in modo da evitare che qualcuno si inciampi.
 - Accertarsi che il cavo elettrico o la spina siano sempre facilmente accessibili, in modo da poter staccare rapidamente l'apparecchio dall'alimentazione elettrica! La presa deve trovarsi il più possibile vicino all'apparecchio.
 - Per il collegamento alla rete, inserire completamente la spina nella presa.
 - Usare un allacciamento alla rete adatto e facilmente accessibile e non usare prese multiple!
 - Non afferrare la spina elettrica con le mani bagnate: pericolo di scossa elettrica!
 - In caso di anomalie o formazione di fumo e odori nell'involucro, staccare subito la spina dalla presa!
 - Estrarre la spina prima di un temporale.
 - Se l'apparecchio non viene usato per lungo tempo, ad esempio nel caso di un lungo viaggio, estrarre la spina.
- Non collocare l'apparecchio vicino ad apparecchi che generano forti campi magnetici (ad es. motori, altoparlanti, trasformatori).
 - Non lasciare l'apparecchio in un'auto chiusa parcheggiata al sole, in quanto si potrebbe deformare l'involucro esterno.



Il lettore CD utilizza un raggio laser invisibile. In caso di utilizzo errato, esso può procurare lesioni agli occhi. Non guardare mai all'interno dello scomparto CD aperto.

- Questo apparecchio è stato classificato come apparecchio laser di classe 1 (CLASS 1 LASER). L'adesivo (CLASS 1 LASER PRODUCT) si trova sul retro dell'apparecchio.

Uso delle batterie

- Tenere le batterie fuori dalla portata dei bambini che potrebbero metterle in bocca e inghiottirle. Questo può provocare seri danni alla salute. Pertanto conservare batterie e telecomando fuori dalla portata dei bambini. In tal caso consultare subito un medico!
- Le batterie nuove non devono essere caricate, riattivate con altri mezzi, separate l'una dall'altra, riscaldate o gettate nel fuoco (**pericolo di esplosione!**).
- Sostituire a tempo debito le batterie che si stanno esaurendo. Prima di inserirle, pulire i contatti delle batterie e dell'apparecchio.
- Sostituire sempre tutte le batterie insieme; utilizzare sempre batterie dello stesso tipo.
- In caso di batterie inserite scorrettamente sussiste il **rischio di esplosione!**
- Non tentare di ricaricare le batterie, di separarle l'una dall'altra, di riscaldarle ad una temperatura superiore a 100°C o di bruciarle.
- Smaltire immediatamente le batterie esaurite. Sostituirle solo con batterie dello stesso tipo e del giusto codice modello.

Attenzione!

- Non sottoporre le batterie a condizioni estreme. Non metterle su caloriferi e non esporle ai raggi diretti del sole!
- Le batterie danneggiate o da cui sia fuoriuscito del liquido possono provocare ustioni chimiche al contatto con la pelle. In questo caso usare guanti protettivi adeguati. Pulire il vano batterie con un panno asciutto.

Informazioni importanti sullo smaltimento:

Le batterie possono contenere sostanze nocive, che danneggiano la salute e l'ambiente.

- Le batterie sono conformi alla Direttiva europea 2006/66/CE. Esse non devono essere smaltite tra i normali rifiuti domestici.
- Informatevi sulle norme locali relative allo smaltimento separato delle batterie, perché grazie allo smaltimento corretto si evitano possibili conseguenze negative sull'ambiente e sulle persone.

Questi simboli sono presenti sulle batterie contenenti sostanze nocive:



Descrizione dell'apparecchio

Confezione

Accertarsi che siano presenti tutti gli accessori di seguito elencati:

- apparecchio,
- cavo elettrico,
- il presente manuale d'uso.

Particolari caratteristiche dell'apparecchio

L'apparecchio è costituito da una radio con lettore CD ed attacco USB.

Con questo apparecchio è possibile:

- riprodurre CD, CD-R/RW e CD MP3. Per quanto riguarda i CD masterizzati, è necessario chiudere la sessione di registrazione. Leggere le note al riguardo nel manuale del masterizzatore di CD.
- Il lettore CD può riprodurre automaticamente singoli brani, un album o l'intero CD .

- Il lettore CD può riprodurre fino a 20 brani di un CD / CD MP3 in una sequenza programmabile con la funzione repeat.
- La radio riceve sulle frequenze FM 88–108 MHz e AM 530–1600 KHz.
- È possibile riprodurre l'audio da fonti esterne, usando l'apparecchio.
- L'apparecchio può essere fatto funzionare in modo indipendente dalla rete elettrica. (Le batterie **non** sono incluse nella confezione).
- Con l'apparecchio è possibile riprodurre file MP3 da memorie USB.

Predisposizione dell'apparecchio per il funzionamento

Collegare l'apparecchio alla rete elettrica (230 V ~, 50/60 Hz).

- ➔ Per l'alimentazione elettrica dell'apparecchio, per prima cosa inserire il cavo nell'apposita presa 21 (AC) presente sull'apparecchio e poi inserire la spina nella presa.
- ➔ Prima di inserire la spina nella presa a muro, assicurarsi che la tensione di funzionamento sia conforme alla tensione di rete locale. Osservare le indicazioni riportate sulla targhetta.

Nota:

In caso di non utilizzo staccare la spina dalla presa. Tirare tenendo la spina e non il cavo. Estrarre la spina prima di un temporale. Se l'apparecchio non viene usato per lungo tempo, ad esempio nel caso di un lungo viaggio, estrarre la spina.

Per eliminare il calore che si sviluppa durante il funzionamento deve essere garantita una sufficiente aerazione. Pertanto, non coprire l'apparecchio e non collocarlo in un armadio chiuso. Lasciare uno spazio libero di almeno 10 cm intorno all'apparecchio.

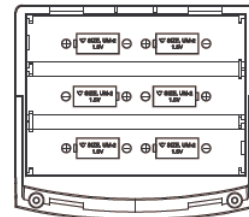
Miglioramento della ricezione dell'antenna

Il numero e la qualità delle stazioni che si ricevono dipende dalle condizioni di ricezione del luogo in cui si trova l'apparecchio. Con l'antenna telescopica FM 1 è possibile ottenere una buona ricezione.

- ➔ L'antenna deve essere estratta completamente e orientata al meglio.

Inserimento delle batterie

- ➔ Girare l'apparecchio in maniera tale da poter aprire il vano batterie 20 sul lato inferiore.
- ➔ Per utilizzare l'apparecchio indipendentemente dalla rete elettrica, sono necessarie sei batterie alcaline, tipo mezza torcia, 1,5 V, LR14/C (non incluse nella confezione). Prestare attenzione alla corretta polarità al momento dell'inserimento. Vedere la grafica sul lato inferiore dell'apparecchio.
- ➔ Richiudere il coperchio del vano batterie con cura, in modo che le linguette di arresto del coperchio scattino in posizione nell'alloggiamento.



Nota:

Utilizzare esclusivamente batterie o accumulatori dello stesso tipo. Non utilizzare mai batterie vecchie e nuove insieme.

Utilizzare batterie sigillate contro la perdita di liquido.

Alimentazione da rete elettrica:

- rimuovere le batterie per evitare che si danneggino e per proteggere l'apparecchio da un'eventuale fuoriuscita di acido!

Informazioni importanti sullo smaltimento

Le batterie possono contenere sostanze tossiche, che danneggiano l'ambiente.

- ➔ Perciò è tassativo smaltire le batterie come prescritto dalle norme di legge vigenti. Non gettare mai le batterie nei normali rifiuti domestici.



Collegamento di una fonte sonora esterna

È possibile riprodurre il suono di un apparecchio esterno B (ad es. lettore MP3).

- ➔ Collegare un cavo audio (spinotto da 3,5 mm) dell'uscita audio del dispositivo esterno alla presa LINE IN - 17.
- ➔ Con FUNCTION 18 impostare su Line In.
- ➔ Avviare la riproduzione della fonte esterna.
- ➔ Regolare il volume su entrambi gli apparecchi.

Funzioni generali dell'apparecchio

Accensione dell'apparecchio, standby

- ➔ Con l'interruttore FUNCTION 18, commutare l'apparecchio in standby, il LED 8 si accende
- ➔ Con  7 accendere l'apparecchio dallo standby.
- ➔ Con la riproduzione in corso, commutare nuovamente in standby l'apparecchio con  7 .

Impostazione della fonte

- ➔ Con FUNCTION 18 passare a RADIO, CD/USB, LINE IN.
- Nella modalità RADIO viene immediatamente avviata la riproduzione radio.
- Nella modalità CD, quest'ultimo si mette a girare ed inizia la riproduzione.

Impostazione della modalità CD/USB

- ➔ Collegare il dispositivo USB all'attacco USB 14.
- ➔ Con FUNCTION 18 passare a USB.
- ➔ Premere CD/USB 11 e tenerlo premuto, fino a far comparire "USB" sul display.

Per tornare al CD: premere CD/USB 11 e tenerlo premuto, fino a far comparire "CD" sul display

Indicazione sulla modalità USB:

L'apparecchio **non** supporta il collegamento di dispositivi USB mediante il cavo di prolunga USB.

Non adatto alla connessione diretta al PC

Regolazione del volume

- ➔ Per impostare il volume desiderato, ruotare -VOL+ 19 verso destra o sinistra.

Modalità Eco-standby

L'apparecchio commuta automaticamente in standby, senza riproduzione musicale.

- ➔ Per riaccendere l'apparecchio, premere  7 .

Spegnimento dell'apparecchio

- ➔ Con FUNCTION 18 su OFF, l'apparecchio viene spento, il LED 8 si spegne.

Utilizzo del lettore CD

Informazioni generali relative ai CD

L'apparecchio è adatto ai CD musicali su cui vengono incisi dati audio (CD-DA o MP3 per CD-R e CD-RW). I formati MP3 devono essere realizzati con ISO 9660 Level 1 o Level 2. I CD multisessione non vengono letti.

In modalità MP3 sono determinanti i concetti "Folder" = Album e "Brano". Con "Album" si intende la cartella sul PC, con "Brano" il file sul PC o un brano CD-DA.

L'apparecchio cataloga gli album o i brani dell'album per titolo, in ordine alfabetico. Qualora si preferisse un altro ordine, occorre modificare il titolo del brano o dell'album e mettere un numero prima del titolo.

Masterizzando un CD-R e CD-RW con i dati audio possono subentrare diversi problemi in grado talvolta di pregiudicarne la corretta riproduzione. Le cause di ciò possono essere errori di impostazione del software e dell'hardware oppure il CD vergine utilizzato. Qualora si verificano tali errori, sarebbe opportuno contattare l'assistenza tecnica del produttore del masterizzatore CD o del software di masterizzazione oppure ricercare le informazioni necessarie, ad es. su Internet.

Nota:

Quando si registrano CD audio, occorre rispettare le prescrizioni di legge e non violare i diritti d'autore.

Tenere lo scomparto CD sempre chiuso per evitare che la polvere si accumuli sul dispositivo ottico del laser.

L'apparecchio può riprodurre CD con dati MP3 e CD audio normali (CD-DA). Non utilizzare altre estensioni, come p.es. *.doc, *.txt, *.pdf ecc... se i file audio vengono commutati in MP3. Non è possibile riprodurre, tra gli altri, file musicali con estensione *.WMA, *.AAC, *.DLF, *.M3U e *.PLS.

Nota: A causa del gran numero di differenti software encoder esistenti, non è possibile garantire che qualsiasi file MP3 possa essere riprodotto senza disturbi.

Un brano o file "difettoso" viene saltato e la riproduzione prosegue con il brano successivo.

Quando si masterizzano CD è meglio masterizzare a bassa velocità, realizzare e finalizzare i CD come sessioni singole.

CD utilizzabili

Il lettore CD è compatibile con i CD, CD-R/RW e i CD MP3. Con questo apparecchio è possibile riprodurre tutti i dischi citati, senza adattatore.

Non utilizzare dischi diversi, come DVD ecc.



Dimensioni CD 12 cm/8 cm
Tempo di esecuzione 74 min. o 24 min. max.

- Quando si trasporta l'apparecchio, estrarre il CD dal drive. Così si eviteranno danni al lettore CD e al disco.

Inserimento di un disco

- Prima di mettere in funzione l'apparecchio per la prima volta: Rimuovere, se presente, la protezione per il trasporto dal vano CD 3.
- Per attivare la riproduzione CD, con FUNCTION 18 passare a CD/USB.
- Per inserire i CD, aprire il vano CD 3 con OPEN/CLOSE; sul display 13 viene visualizzato "- -". Il coperchio si apre verso l'alto. Non ostacolare il movimento del coperchio.

Nota:

Quando lo scomparto CD 3 è aperto, evitare che corpi estranei penetrino nell'apparecchio. Non toccare mai la lente del laser.

- Aprire lo scomparto CD 3 solo quando il CD è fermo.
- Introdurre con cautela il CD con il lato stampato verso l'alto e premerlo sugli arresti del supporto. Verificare che il CD non sia inserito in modo storto.
- Chiudere il vano CD 3. Inizia la lettura del CD. Una volta concluse le operazioni di lettura, compare il numero di brani.

Nota:

Se non sono inseriti CD, dopo breve tempo viene visualizzato "No" sul display 13. In caso di CD MP3, sul display viene visualizzato anche MP3.

Prima di premere qualsiasi tasto, attendere che la lettura del CD sia stata completata, in modo che tutte le informazioni necessarie siano state acquisite.

Estrazione di un disco

- Per prelevare il CD, terminare prima la riproduzione con il tasto STOP ■ 5, quindi aprire il vano CD 3 e rimuovere il CD afferrandolo dai bordi.

Riproduzione di un disco

Se il CD viene inserito erroneamente o è difettoso, sul display 13 compare la scritta "No".

- Premere il tasto ►|| 11. Inizia la riproduzione del primo brano.
- Sul display viene visualizzato il numero del brano in corso.
- Se si desidera sospendere la riproduzione, premere il tasto ►|| 11.
- L'apparecchio interrompe la riproduzione. Sul display lampeggia "►".
- Per proseguire con la riproduzione, premere nuovamente il tasto ►|| 11.
- Se si intende terminare la riproduzione, premere il tasto ■ STOP 5. Sul display 13 viene visualizzato il numero totale dei brani.

Nota:

Premere sempre il tasto ■ STOP 5 prima di estrarre il CD.

Impostazione dei brani

- Se si vuole passare al brano successivo, premere una volta ►►I 10.
- Se si vuole passare al brano precedente, premere una volta I◄◄ 4.

Il display 13 indica brevemente il numero del brano corrente.

- Girare fino a visualizzare il numero del brano desiderato.

Ricerca rapida avanti o indietro

Per ricercare un determinato punto all'interno del brano, è possibile effettuare una ricerca rapida avanti o indietro.

- Per un avanzamento rapido, premere il tasto ►►I 10 e tenerlo premuto finché non è stato trovato il punto desiderato.
- Per tornare rapidamente indietro, premere il tasto I◄◄ 4 e tenerlo premuto finché non è stato trovato il punto desiderato.
- Rilasciare il tasto. La riproduzione riprende da questo punto.

Utilizzo della funzione repeat

Ripetizione di brano, CD, album

→ Selezionare il brano dall'apparecchio.

Sul display 13 viene visualizzato il numero del brano selezionato.

→ Premere il tasto ►II 11.

→ Premere ripetutamente il tasto REPEAT 12, per scorrere le funzioni repeat:

- singolo brano (sul display è visualizzato **"REP"**), tutti i brani (sul display è visualizzato **ALL**), album (**REP ALBUM**). (Soltanto per la riproduzione MP3 e per gli album presenti).

Nota:

La funzione repeat può essere impostata anche se è attiva la funzione programma.

Disattivazione della funzione repeat

→ Premere più volte il tasto REPEAT 12 sull'apparecchio fino a non visualizzare più nulla.

Se non si arresta la riproduzione, il disco viene riprodotto fino alla conclusione, senza ripetizioni.

Utilizzo della funzione di programmazione

Con la funzione di programmazione è possibile riprodurre fino a 20 brani di un CD musicale nell'ordine da voi prestabilito.

Nota:

La programmazione è possibile solo quando vi è un CD nell'apposito scomparto 3 chiuso e l'apparecchio si trova in modalità stop.

- Inserire un CD nel relativo scomparto 3 e chiuderlo. Premere il tasto STOP ■ 5.
- Premere il tasto PROG 12.

Sul display 13 lampeggia il numero della posizione di programmazione **P01**.

- Con I◀◀▶▶I 4, 10, selezionare il primo brano da programmare .
- Salvare il numero del brano desiderato, utilizzando il tasto PROG 12. Ora il brano è stato programmato nella posizione 01.
- Sul display lampeggia il numero della posizione di programmazione successiva. Programmare in questo modo l'ordine di riproduzione dei brani desiderato.
- Premere il tasto ►II 11, per iniziare la riproduzione della selezione.

- Sul display viene visualizzato brevemente il numero del brano attuale.
- Se si desidera interrompere la riproduzione della selezione programmata, premere una volta il tasto ►|| 11.
- Per riavviare la riproduzione, premere una volta il tasto ►|| 11.
- Per terminare la riproduzione programmata, premere il tasto STOP ■ 5.

Nota:

Quando si apre lo scomparto CD 3 o si preme FUNCTION 18, la memoria di programmazione viene cancellata. Premendo due volte il tasto STOP ■ 5 si conclude ugualmente la programmazione.

Utilizzo della funzione USB

Nota:

A causa della grande varietà di modelli di flash player MP3 e di pen drive USB esistenti, non si può garantire che ogni modello venga supportato.

Sono supportati dispositivi della versione USB 1.0 e 2.0.

Inserimento di un supporto di memoria

- Collegare il dispositivo USB con l'attacco USB 14.
- Con FUNCTION 18 passare alla modalità CD/USB.
- Premere il tasto CD/USB 11 e tenerlo premuto.
- Vengono letti i dati del supporto di memoria. Viene quindi visualizzato il numero totale dei brani presenti nel dispositivo e la dicitura MP3.
- Attendere finché il contenuto non sia stato letto completamente, per accertare che tutte le informazioni necessarie del supporto di memoria siano state acquisite. Se non è stato collegato alcun supporto di memoria o quest'ultimo non può essere letto, sul display 13 compare la scritta "NO".
- Avvio della riproduzione: premere il tasto ►II 11.
- Per arrestare la riproduzione: premere il tasto STOP 5, sul display viene visualizzato il numero complessivo dei brani.

Funzioni

L'uso avanzato e le funzioni di riproduzione sono analoghe a quelle descritte in "Riproduzione di un disco", vedere pag. 17. Nella riproduzione USB non esistono funzioni programmazione.

Impostazione di un album MP3

- Per impostare gli album MP3, premere il tasto 10+/FOLDER 6 per circa 1 secondo.

Salto di 10 brani

- Per saltare i brani, premere brevemente il tasto 10+/FOLDER 6.

Rimozione del supporto di memoria

- Premere il tasto STOP ■ 5 e rimuovere il supporto di memoria USB estraendolo.

Per tornare alla riproduzione CD

- Premere il tasto CD/USB 11 e tenerlo premuto.

Come utilizzare la radio

Nota:

L'apparecchio riceve sulle frequenze FM 87,5 - 108 MHz ed AM 530–1600 KHz.

- Con il tasto FUNCTION 18 passare a Radio.
- Per selezionare la gamma di frequenze desiderata FM o AM, posizionare l'interruttore BAND 16 su FM (FM stereo) o AM.
- Se si imposta FM, è possibile orientare l'antenna telescopica 1, per migliorare la ricezione. **Estrarla per l'intera lunghezza!**
- Qualora si decida di impostare AM, girando l'apparecchio è possibile migliorare la ricezione.
- Normalmente, le stazioni FM si ricevono con suono stereo e si accende il LED 9.

Impostazione di un'emittente

Selezione manuale della stazione emittente

- Ruotare il regolatore di sintonia TUNING 15, per impostare un emittente radiofonica.
- La scala offre un orientamento approssimativo della gamma di frequenze.

Spegnimento dell'apparecchio

- Per spegnere l'apparecchio, posizionare l'interruttore FUNCTION 18 su OFF.

Pulizia dell'apparecchio



Scossa elettrica!

Al fine di evitare il pericolo di scossa elettrica, non pulire l'apparecchio con un panno umido o bagnato o con acqua corrente. Prima della pulizia staccare la spina.

ATTENZIONE!

Non usare spugne abrasive, polvere abrasiva e solventi come alcol o benzina.

→ Pulire la custodia con un panno morbido, inumidito con acqua.

Avvertenze sull'utilizzo dei CD

Conservare i CD nella loro custodia e prenderli solo per i bordi. Non toccare mai la superficie lucida iridescente e tenerla sempre pulita. Non incollare carta o adesivi sul lato dell'etichetta del disco. Tenere lontano dai raggi diretti del sole e da fonti di calore come impianti di riscaldamento.

Si raccomanda inoltre di non lasciare i CD nella vettura se parcheggiata direttamente sotto il sole, in quanto la temperatura all'interno della vettura potrebbe salire notevolmente. Eliminare impronte e polvere dal lato stampato utilizzando un panno asciutto e pulito.

Per pulire i CD non utilizzare prodotti per la pulizia dei dischi, come spray, detergenti liquidi, spray antistatici o solventi come benzina, diluenti o altri prodotti chimici in commercio. Le macchie persistenti possono essere eliminate con un panno di pelle inumidito (del tipo utilizzato per i vetri delle auto).

→ Pulire procedendo dal centro verso il bordo del disco.



Pulire il disco con movimenti circolari può causare graffi. Essi possono provocare errori nella riproduzione.

Come eliminare le anomalie

Se l'apparecchio non funziona come previsto, effettuare una verifica utilizzando le seguenti tabelle.

Se non si riesce a eliminare l'anomalia seguendo le verifiche descritte, contattare la casa produttrice.

Problemi con l'apparecchio

Sintomo	Possibile causa/rimedio
L'apparecchio non si accende.	L'apparecchio non è alimentato dalla corrente. Collegare correttamente il cavo elettrico alla presa elettrica. Inserire batterie nuove.
Non si sente alcun suono.	Aumentare il volume. Potrebbe essere stata scelta la fonte sbagliata. Rimuovere il cavo audio dall'attacco esterno AUX IN.

Sintomo	Possibile causa/rimedio
Si sente un fruscio.	Un cellulare o un altro dispositivo vicino all'apparecchio emettono onde radio che creano disturbo. Allontanare il cellulare o il dispositivo dall'area dell'apparecchio.
Vi sono altri disturbi di funzionamento, forti rumori oppure sul display compare un'indicazione non corretta.	I componenti elettronici dell'apparecchio sono disturbati. estrarre la spina. Lasciare l'apparecchio staccato dalla rete elettrica per ca. 10 secondi. Collegare nuovamente l'apparecchio oppure inserire le batterie.
Il display non si accende.	Accendere l'apparecchio. Estrarre la spina e reinserirla; accendere l'apparecchio. Posizionare FUNCTION su CD/USB. Premere il tasto 7.

Problemi con il lettore CD

Sintomo	Possibile causa/rimedio
Il CD non viene riprodotto oppure "salta" durante la riproduzione.	L'apparecchio non è nella modalità CD.
	Il CD inserito non è idoneo.
	Lo scomparto CD non è chiuso. Chiudere lo scomparto CD.
	Il CD inserito non è corretto. Inserire il CD con il lato scritto rivolto verso l'alto. Il CD deve essere ben centrato nell'apposito scomparto.
	Il CD è sporco o danneggiato. Pulire il CD, oppure utilizzarne un altro..
	Nello scomparto CD si è formata della condensa. Togliere il CD e lasciare l'apposito scomparto aperto per ca. 1 ora, di modo che asciughi.
La durata di riproduzione del CD è superiore ai 74 minuti.	

Sintomo	Possibile causa/rimedio
Il suono è irregolare.	Il volume è regolato troppo alto. Abbassare il volume.
	Il CD è danneggiato o sporco. Pulire il CD o sostituirlo.
	L'apparecchio è esposto a vibrazioni. Collocare l'apparecchio in un luogo non esposto alle vibrazioni.

Problemi con i dispositivi USB

Sintomo	Possibile causa/rimedio
Non è possibile riprodurre tramite USB.	L'apparecchio non è nella modalità USB/SD. Collegare il dispositivo, con FUNCTION passare a USB, quindi premere in modo prolungato il tasto PLAY/PAUSE per avviare la riproduzione.
	Supporto non inserito o vuoto. Inserire il dispositivo correttamente o caricarlo con dati musicali.

Problemi con la radio

Sintomo	Possibile causa/rimedio
Non si riceve nessuna emittente radio.	L'apparecchio non è nella modalità Radio. Commutare FUNCTION su RADIO. Posizionare BAND su FM o AM.
Il suono è debole o di cattiva qualità.	Altri apparecchi, ad es. il televisore, disturbano la ricezione. Allontanare la radio/lettore CD da questi apparecchi.
	Le batterie sono esaurite. Sostituire le batterie con batterie nuove.
	L'antenna non è estratta o orientata. Estrarre l'antenna. Per migliorare la ricezione può essere opportuno girare l'antenna o l'apparecchio.

Dati tecnici

Dimensioni dell'apparecchio (larghezza x profondità x altezza)	246 x 214 x 115 mm
Peso:	ca. 1,4 kg
Alimentazione di tensione (ingresso):	230 V corrente alternata, 50 Hz
Potenza di uscita:	2 x 1 W RMS
Condizioni ambientali:	da +5° C a +35° C 5% - 90% di umidità relativa dell'aria (che non condensa)
Collegamento USB:	soltanto per riproduzione MP3
Radio: Gamme di frequenze: Antenna:	FM 87,5–108 MHz AM 530–1600 kHz Antenna telescopica FM Antenna AM integrata



Con riserva di modifiche tecniche ed errori. Le dimensioni sono approssimative.

Funzionamento con le batterie	DC 9V, 6 x 1,5 V, mezza torcia C, LR14
Preso di collegamento LINE IN	spinotto 3,5 mm

Direttive e norme

Questo prodotto è conforme

- alla direttiva sulla bassa tensione (2006/95/CE),
- alla direttiva CEM (2004/108/CE),
- direttiva CE per i contrassegni.



Come contattare il produttore

DGC GmbH
Graf-Zeppelin-Straße 7

D-86899 Landsberg

www.dual.de

Indicazioni per lo smaltimento

Smaltimento dell'imballaggio

Durante il trasporto, il vostro nuovo apparecchio è stato protetto dall'imballaggio. Tutti i materiali usati sono ecologicamente compatibili e riutilizzabili. Contribuite anche voi smaltendo l'imballaggio nel rispetto dell'ambiente. Potete reperire informazioni sui sistemi di smaltimento presso il vostro rivenditore o il vostro centro di smaltimento comunale.



Pericolo di soffocamento!

Non lasciare l'imballaggio e relativi componenti ai bambini.

Esiste il pericolo di soffocamento a causa delle pellicole e di altri materiali di imballaggio.

Smaltimento dell'apparecchio

I vecchi apparecchi non sono rifiuti privi di valore. Grazie allo smaltimento nel rispetto dell'ambiente, è possibile recuperare materie prime utili. Informarsi presso la propria amministrazione cittadina o comunale circa le opportunità di smaltimento adeguato ed ecologico dell'apparecchio. Prima dello smaltimento dell'apparecchio rimuovere le batterie.



Questo apparecchio è contrassegnato in conformità alla direttiva 2002/96/CE relativa ai vecchi apparecchi elettrici ed elettronici (WEEE).

Una volta terminato il suo ciclo di vita, questo prodotto non deve essere smaltito tra i normali rifiuti domestici, ma deve essere consegnato presso un punto di raccolta per il riciclaggio di apparecchi elettrici ed elettronici. Il simbolo sul prodotto, sul manuale d'uso o sull'imballaggio richiama a tale aspetto. I materiali vanno riciclati in base al proprio simbolo. Con il riutilizzo, il recupero dei materiali o altre forme di riciclaggio di vecchi apparecchi si contribuisce in modo decisivo alla protezione del nostro ambiente.



Pericolo di morte!

Una volta che l'apparecchio è fuori servizio, estrarre la spina della corrente elettrica. Tagliare il cavo elettrico e rimuoverlo insieme alla spina.