



LANDROID[®]
UNMANNED
MOWING
VEHICLE

INSTALLATION
GUIDE

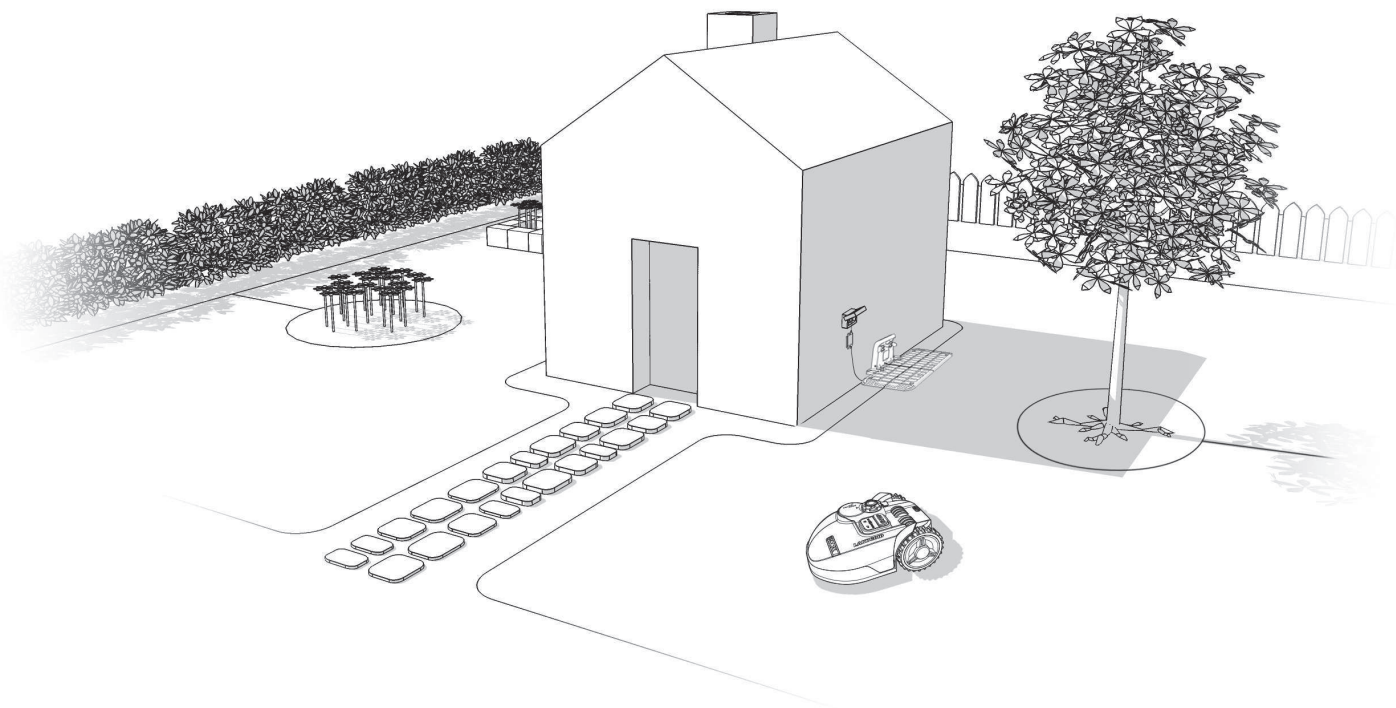


Traduzione delle istruzioni originali

I

Guida d'installazione

I



Come installare Landroid®

4

L'installazione di Landroid® è facile. In base alle dimensioni del giardino, l'intera procedura impiega un periodo breve di tempo. Se sei come noi, non ami sprecare prezioso tempo libero per falciare il prato. Il Landroid® si rivelerà un ottimo investimento, prendendosi cura del vostro prato per anni. Puoi guardare il video dimostrativo dell'installazione su: www.worxlandroid.com.

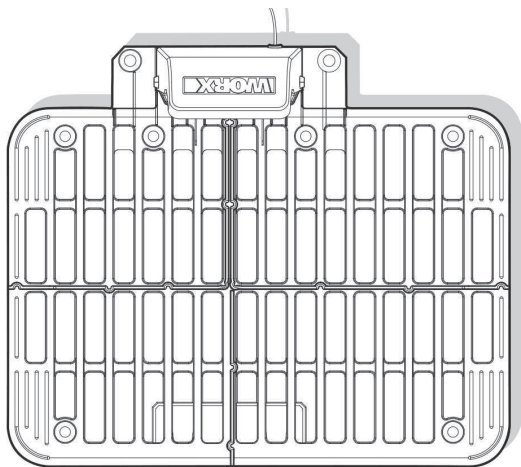
Landroid® ama falciare il prato

È progettato per falciare spesso, mantenendo il prato più vigoroso e bello che mai. In base alle dimensioni del prato, Landroid® può essere programmato per funzionare in qualsiasi orario e con qualsiasi frequenza, senza limitazioni. Fa il lavoro al posto tuo.

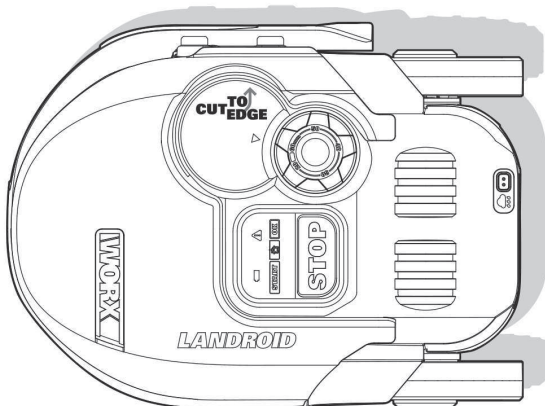
Preparazione

Prima di iniziare l'installazione, leggere tutta la presente Guida per l'installazione. Disegnando uno schizzo dell'area di lavoro, comprendente tutti gli ostacoli presenti, sarà più semplice individuare le posizioni ideali in cui sistemare la base di ricarica e in cui fare passare il filo perimetrale.

Nella confezione



Base di ricarica



Landroid®



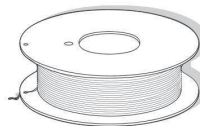
Chiodi di ancoraggio



Chiave esagonale



Lame di ricambio



Bobina di filo perimetrale



Chiodi perimetrali



Adattatore di alimentazione



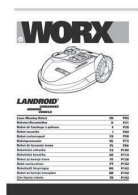
Connettore



Guida d'installazione



Distanziatore del filo perimetrale



Manuale d'uso



Dichiarazione di garanzia

Dal tuo garage



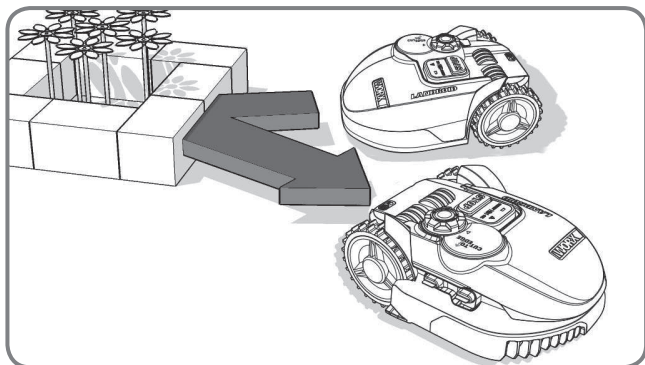
Forbici



Martello

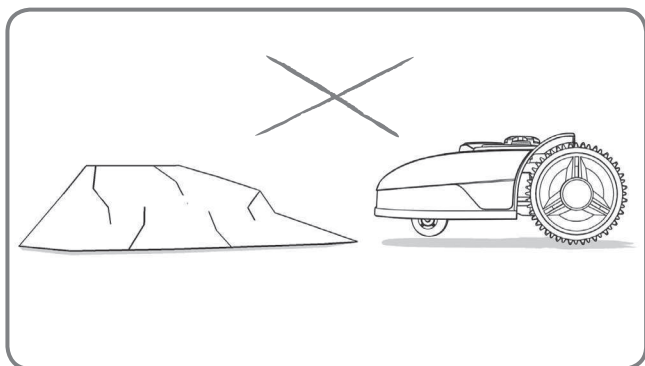
La nuova casa di Landroid®: il vostro giardino

Iniziamo con uno sguardo più da vicino alla nuova casa di Landroid®, il vostro prato, evidenziando le aree dove può tranquillamente andare e quelle che è meglio che Landroid® eviti.



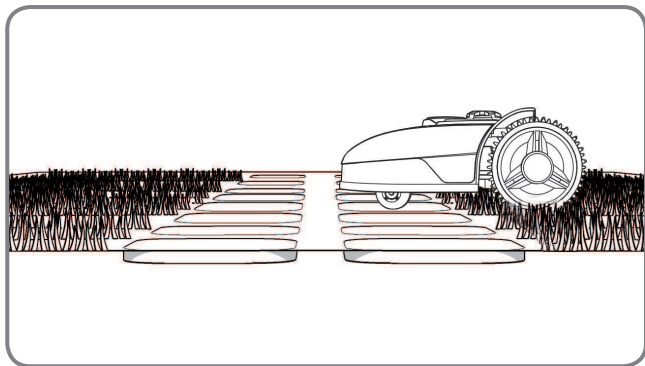
Ostacoli che possono essere urtati

Quando Landroid® urta un ostacolo rigido, stabile e più alto di 10 cm (ad esempio un muro o una palizzata), semplicemente si arresta e si dirige lontano dall'ostacolo.



Pietre

Le pietre che sono abbastanza pesanti da essere spostate dal Landroid® possono essere colpite in modo sicuro. Tuttavia, se una pietra qualsiasi ha una superficie inclinata che il Landroid® può percorrere in salita, è necessario rimuoverla o escluderla dalla zona di lavoro.

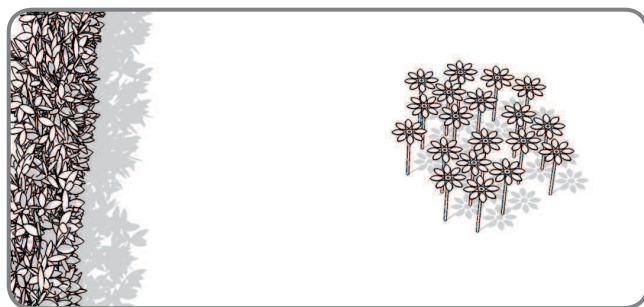
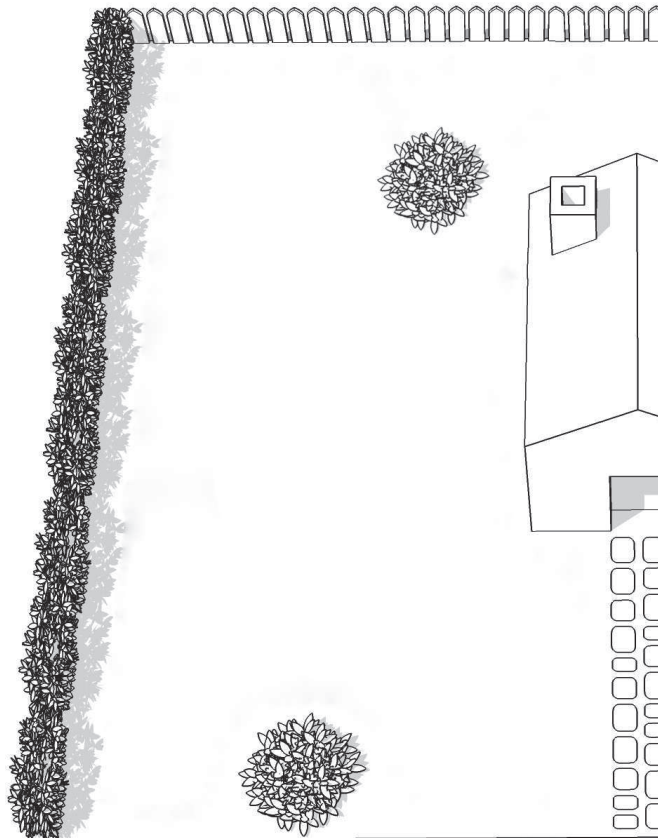


Vialetti

Se il vialetto è allo stesso livello del prato, senza nessuna sporgenza, Landroid® può tranquillamente passarci sopra. Se si vuole che Landroid® lo eviti, basta solo uno spazio di 10 cm* tra il filo perimetrale e il vialetto.

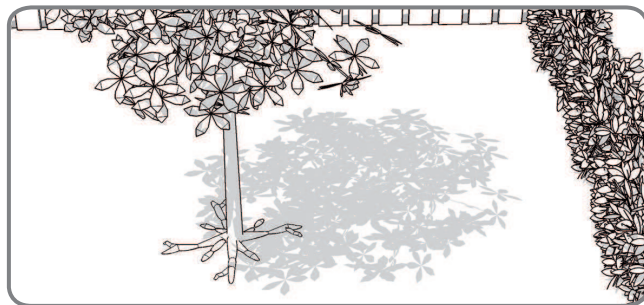
Se invece il vialetto è in ghiaia, è necessario evitare che Landroid® si muova su di esso, utilizzando un distanziatore e lasciando uno spazio di 26 cm*

* Questa è la distanza raccomandata. Utilizzare il distanziatore per un'installazione adeguata.



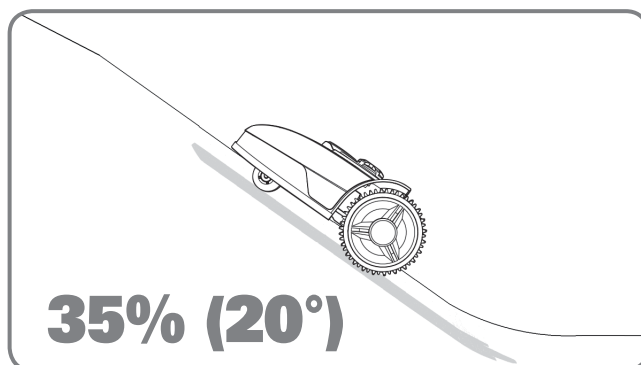
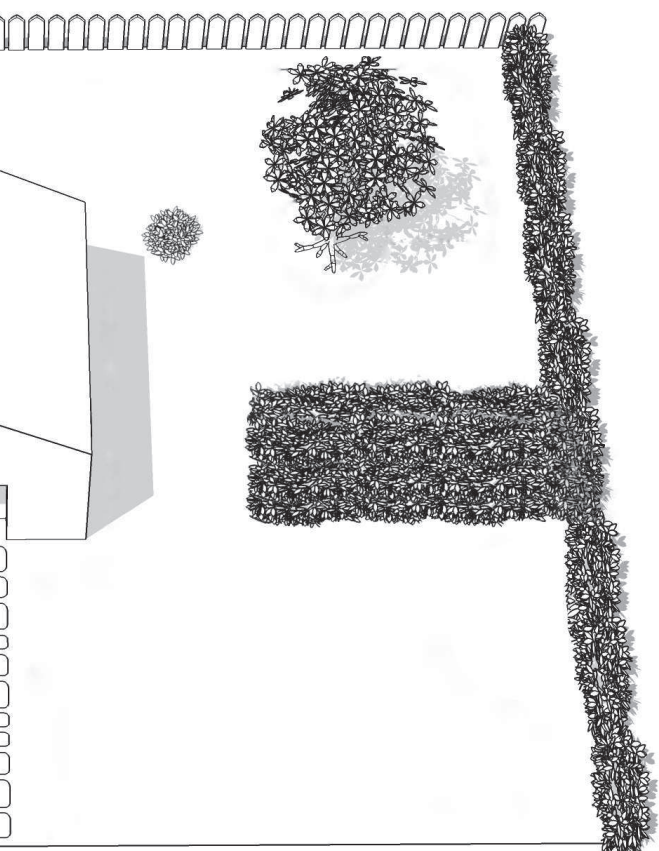
Aiuole, laghetti, piscine...

Certamente sarà necessario evitare che il Landroid® falci fiori o cada nell'acqua. Queste aree dovrebbero essere evitate. Inoltre, gli ostacoli alti dai 2 ai 10 cm dovranno essere esclusi dall'area di lavoro di Landroid®.



Alberi

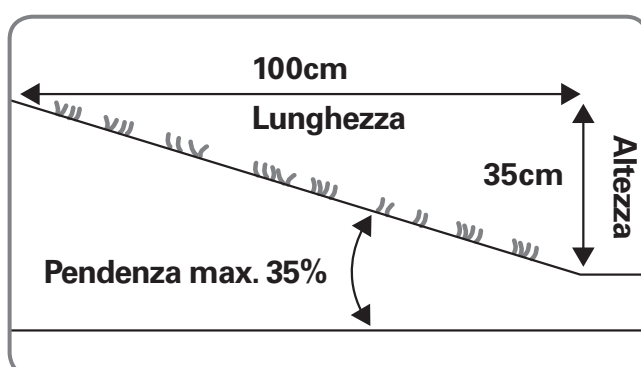
Tuttavia, se vi sono radici che emergono dal terreno, l'area deve essere esclusa per evitare di danneggiarle.



Superfici inclinate

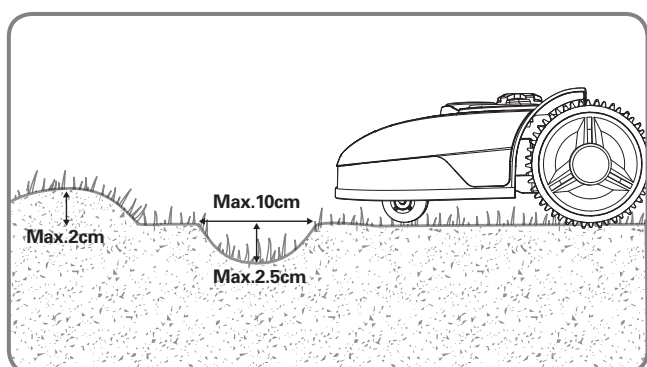
Landroid® può arrampicarsi su superfici inclinate fino a 35% (20°)** . Evitare pertanto superfici con un'inclinazione maggiore.

** Come calcolare la pendenza del prato?



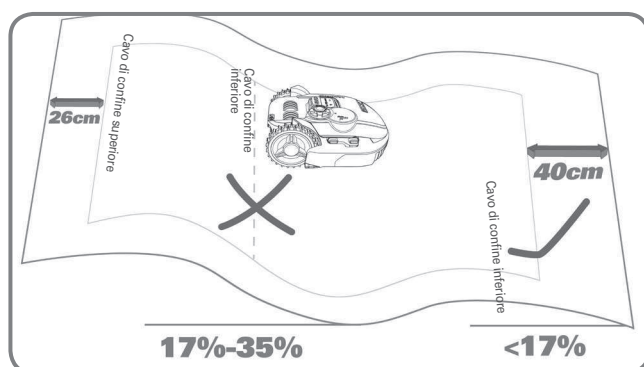
Perciò la pendenza sarebbe:

$$\frac{35\text{cm (Altezza)}}{100\text{cm (Lunghezza)}} = 35\% \text{ (Pendenza)}$$



Avvallamenti e dossi

Nel caso di dossi più alti di 2 cm o di buche più larghe di 10cm e più profonde di 2,5 cm, si dovrà valutare se le lame possano toccare il terreno oppure se Landroid® si possa bloccare. In tal caso, bisognerà procedere a smussare gli spigoli oppure a escludere queste zone dall'area di lavoro di Landroid®.

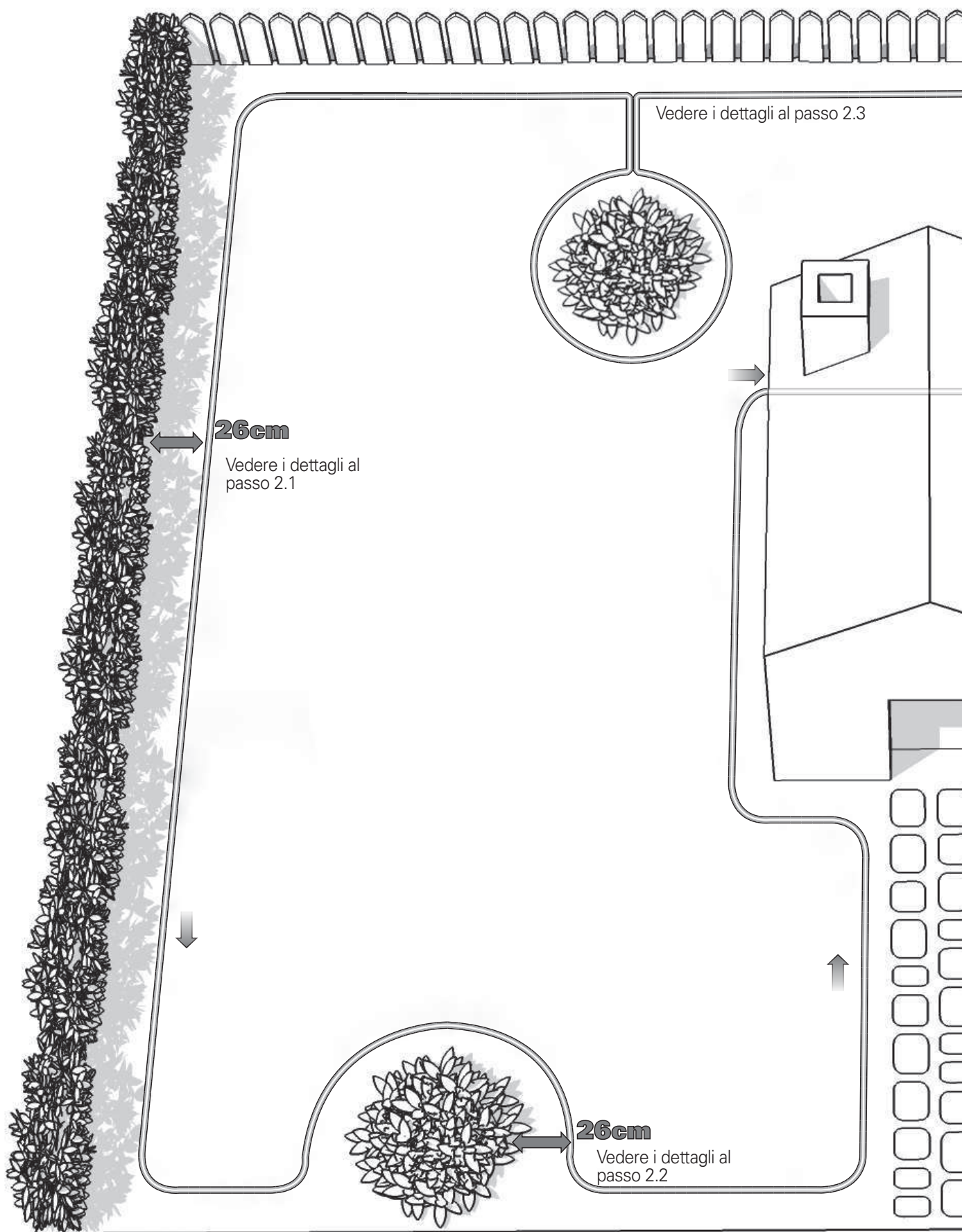


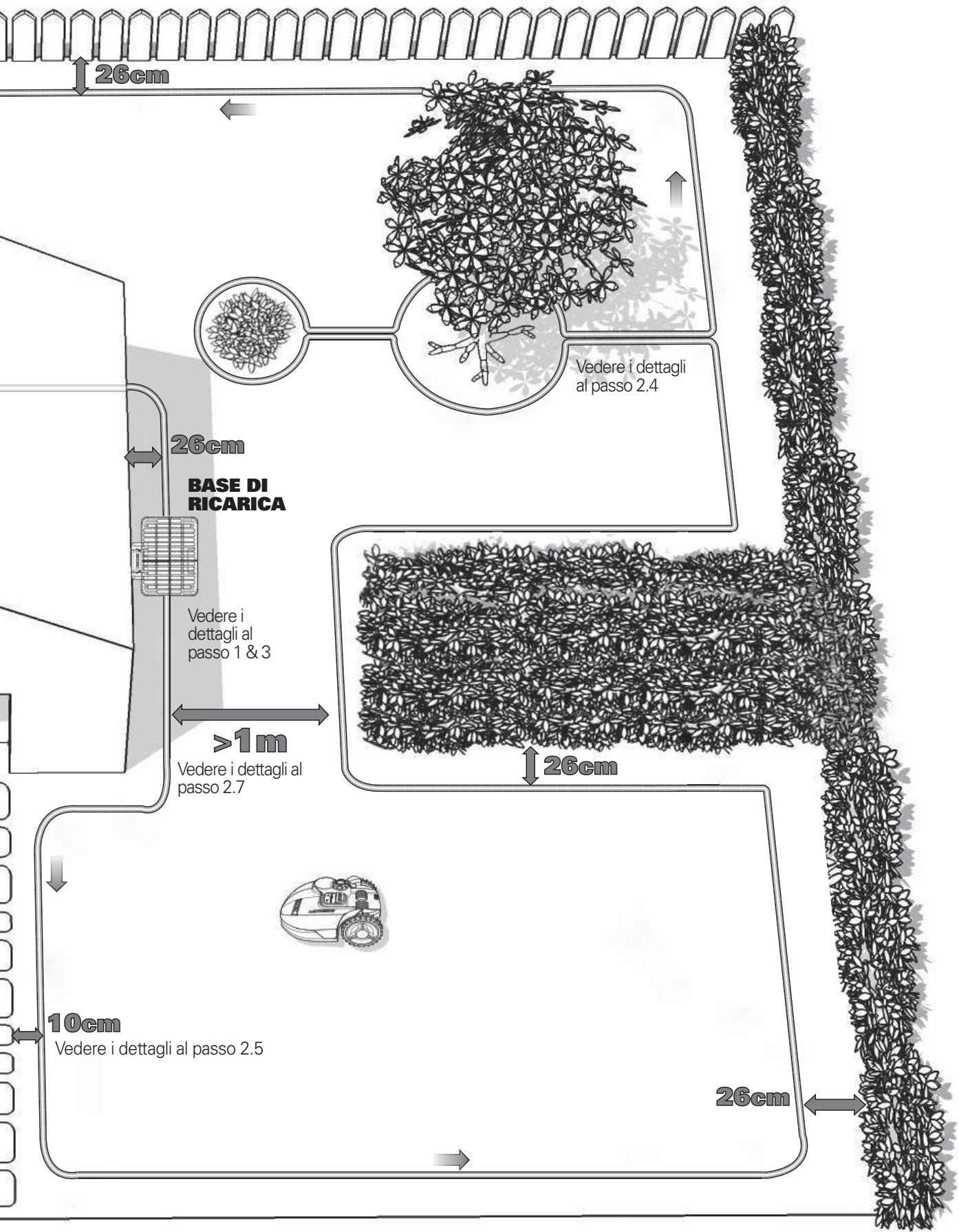
Sistemazione dei fili perimetrali sui pendii

Il filo perimetrale superiore NON va sistemato su terreni con pendenze superiori al 35% (20°). Il filo perimetrale superiore deve avere una distanza di almeno 26 cm dagli ostacoli. Il filo perimetrale inferiore NON va sistemato su pendenze superiori al 17% (10°). Il filo perimetrale inferiore si deve trovare a una distanza di almeno 45cm dagli ostacoli quando si trova su un terreno con una pendenza del 17%.

NOTA: il filo perimetrale inferiore non può essere posato su un terreno con una pendenza superiore al 17% ,altrimenti Landroid® scivolerebbe e uscirebbe dal percorso del filo, soprattutto se l'erba è bagnata.

Installazione





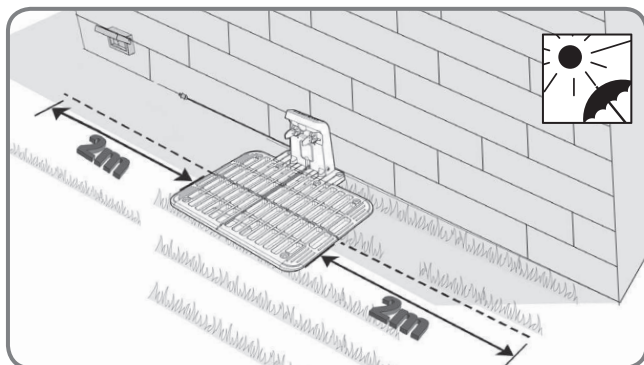
Landroid® deve sapere dove tosare. Questo è il motivo per cui è necessario contrassegnare la zona di lavoro con un filo di delimitazione che formerà un recinto invisibile. Questo filo inoltre guiderà il Landroid® alla sua base di ricarica.

Se anche i vicini utilizzano un Landroid®, è necessario mantenere una distanza di almeno 0.5 metri tra il filo perimetrale ed i vicini.

1. Posizionamento della base di ricarica

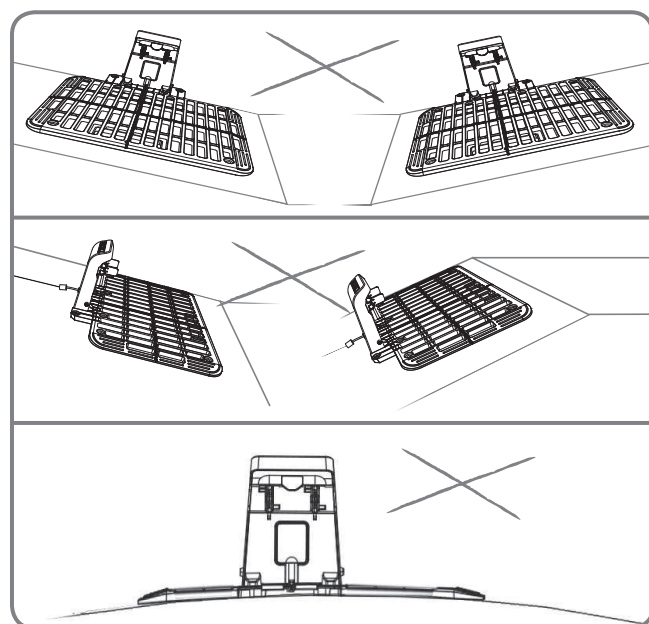
Innanzitutto, trovare un posto per la base di ricarica, tenendo conto della posizione della presa esterna dato che la base di ricarica ha solo un cavo di alimentazione di 10 m.

NOTA: Assicurarsi che il trasformatore e la presa di corrente siano sempre all'asciutto.



1.1

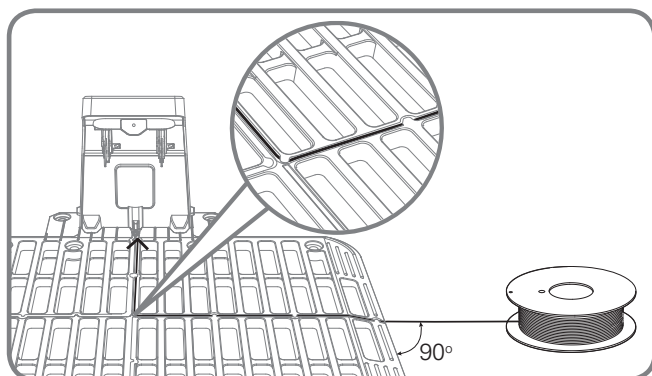
La base di ricarica può essere posizionata contro il muro o la recinzione con i componenti per la carica rivolti verso il prato. Lasciare un tratto di filo perimetrale diritto lungo almeno 2 m, senza ostacoli a sinistra e a destra della base di ricarica. Se possibile, posizionare la base di ricarica all'ombra, in quanto le batterie si ricaricano più efficientemente in un posto fresco.

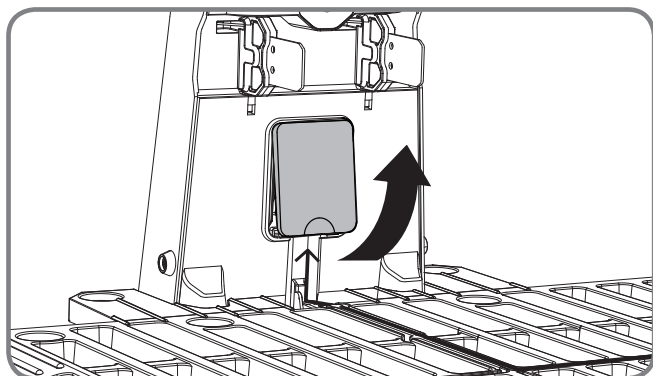


La base di ricarica deve essere sistemata su un terreno abbastanza pianeggiante e non su una superficie inclinata o in un luogo in cui la sua piastra sia piegata.

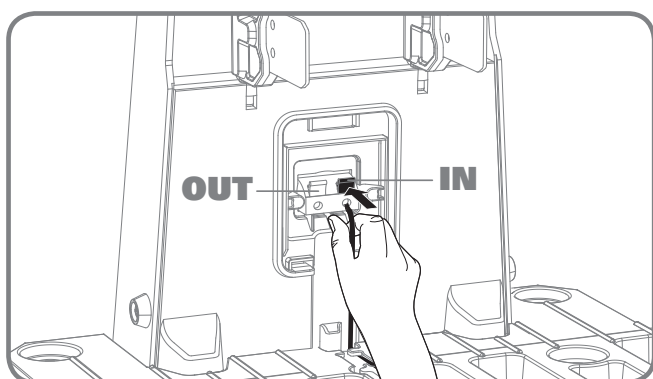
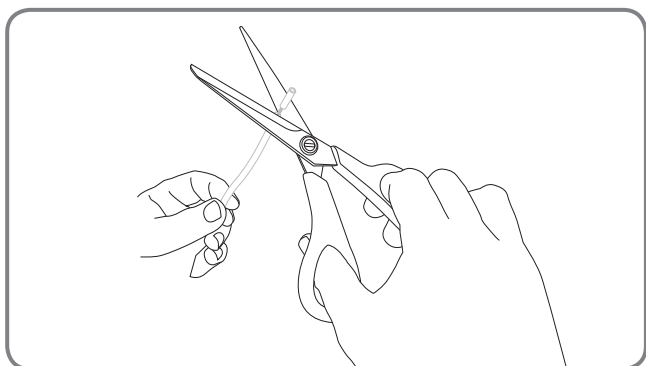
1.2

Sulla base di ricarica sono presenti delle scanalature. Fare scorrere il filo perimetrale all'interno e le scanalature lo guideranno al morsetto per il filo.





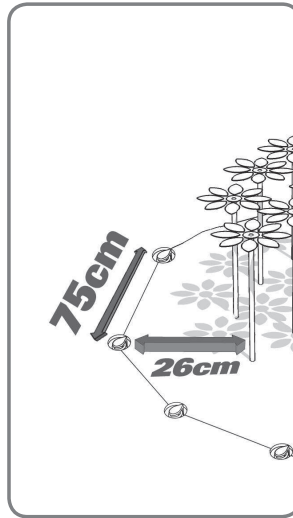
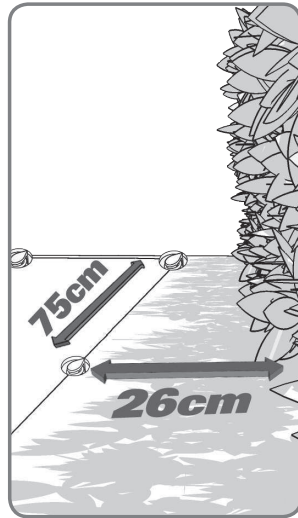
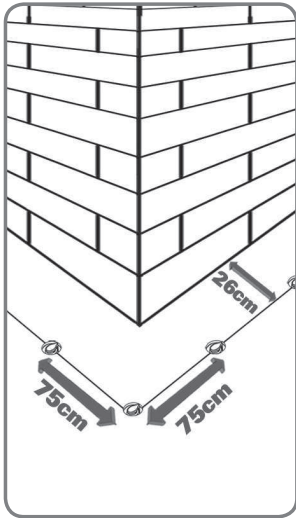
Rimuovendo il coperchio del morsetto si vedrà un morsetto per il filo in ingresso (**IN**) (rosso) e un morsetto per il filo in uscita (**OUT**) (nero). Spelare l'estremità del filo perimetrale in modo da scoprire la parte metallica e collegare il filo al morsetto per il filo in ingresso di colore nero della base di ricarica.



NOTA: Il filo perimetrale prolungato non deve essere troppo lungo altrimenti potrebbero verificarsi problemi di segnale. Assicurarsi che il filo sia dritto e teso lungo tutto il percorso.

2. Per fissare il filo perimetrale

Quando si fissa il filo perimetrale per la prima volta, si consiglia di utilizzare un normale tosaerba o un tagliaerba per tagliare l'erba lungo l'area delimitata. Quindi il filo può essere posato il più vicino possibile al suolo per evitare che Landroid® lo tagli accidentalmente. Il filo perimetrale è alimentato a bassissima tensione ed è pertanto completamente sicuro per esseri umani e animali domestici.



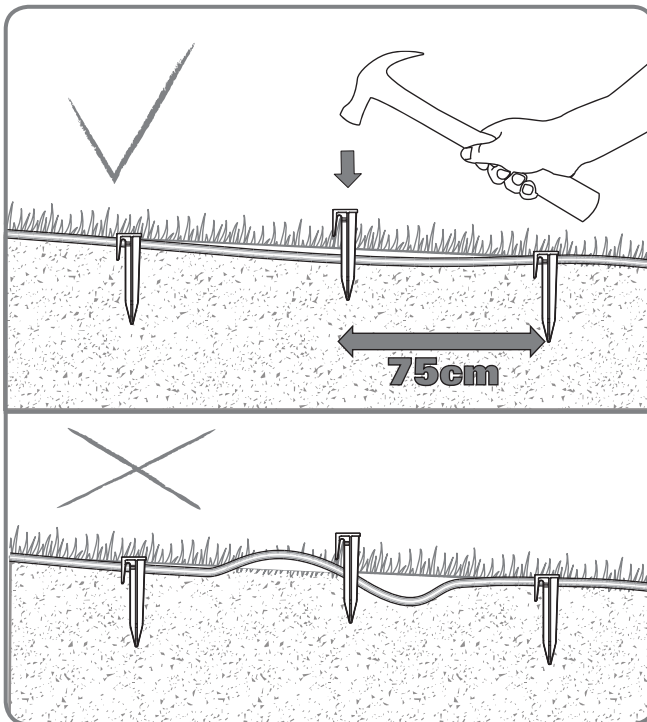
2.1

Quando si stende il filo perimetrale, utilizzare il distanziatore per mantenere uno spazio di 26 cm tra il filo e il perimetro.

Ciascun picchetto deve essere posizionato ad una distanza di circa 75 cm. Utilizzare il distanziatore per un'installazione adeguata.

NOTA: la lunghezza massima consentita per il filo perimetrale è 350 m.

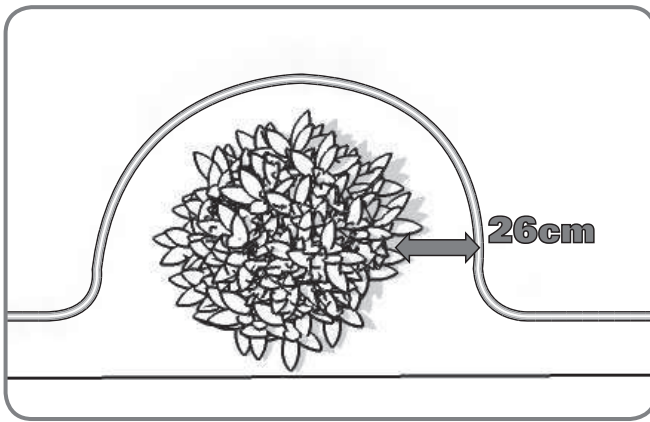
12



NOTA: Tenere il filo perimetrale e serrare i picchetti per evitare che si allenti.

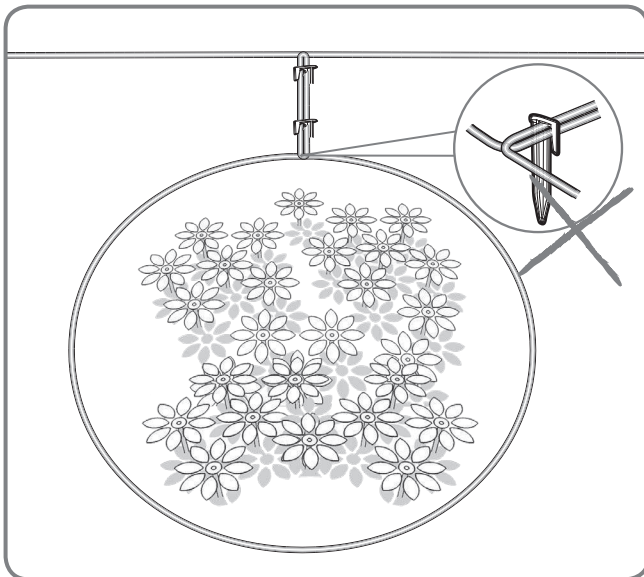
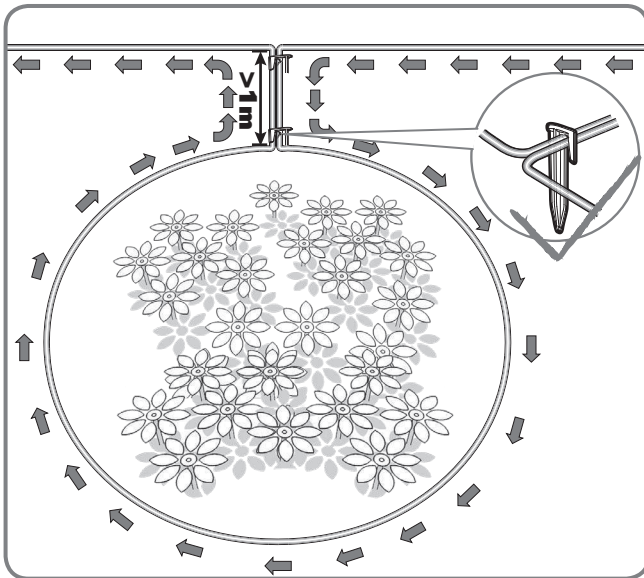
2.2

Una funzione, come i fiori o gli arbusti vicini al confine di falciatura, dovrebbe essere parte del limite come mostrato nella foto.



2.3

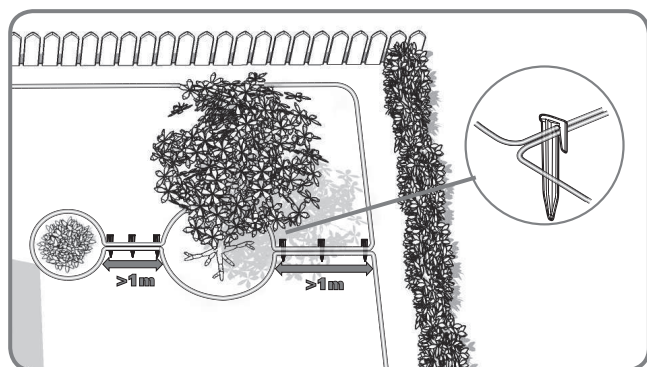
Se il prato contiene un'isola in cui non si desidera far passare il Landroid®, si prega di seguire il percorso come mostrato nell'immagine per fissare il filo. Il filo deve partire dal perimetro, definire l'isola, e poi tornare al perimetro. Il filo perimetrale di andata deve essere posato adiacente a quello di ritorno tra l'isola e il perimetro e deve essere fissato usando lo stesso picchetto. Durante il funzionamento Landroid® potrà transitare liberamente sopra questa parte di cavo.



2.4

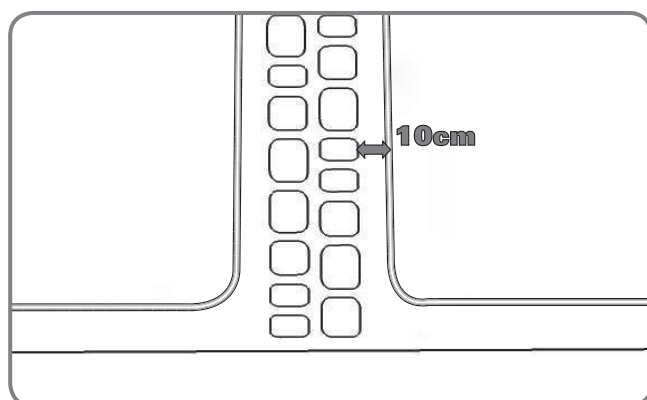
In caso di due isole situate una vicina all'altra, sarebbe conveniente posare il filo come illustrato nella foto.

Landroid® è in grado di muoversi liberamente sul filo perimetrale tra le isole e il perimetro stesso.



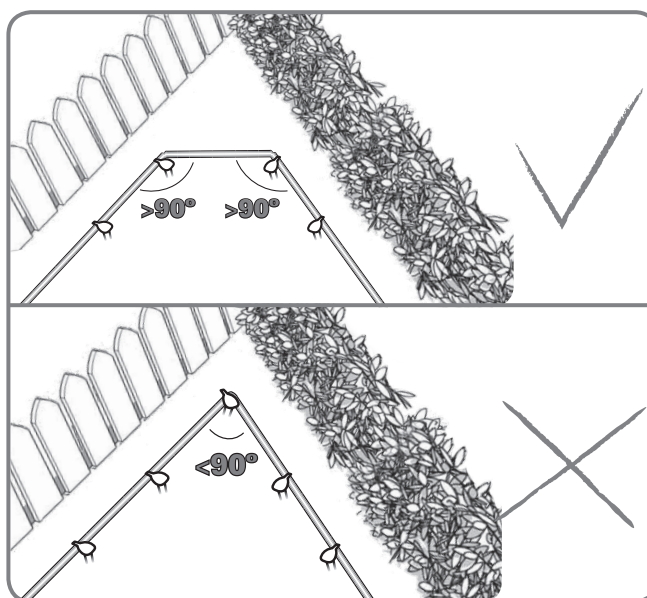
2.5

Tuttavia, in presenza di un ostacolo a livello del terreno e sicuro da percorrere per Landroid®, come una vialetto o un marciapiede, è necessario solo uno spazio di 10 cm.



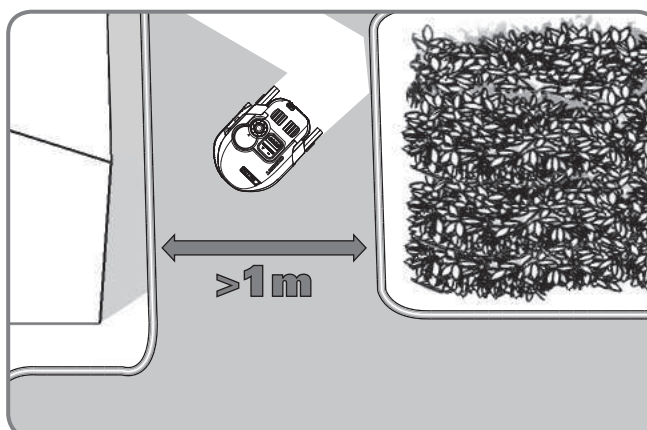
2.6

Assicurarsi che il filo perimetrale sia perfettamente rettilineo in ogni angolo e che l'angolo del filo perimetrale sia maggiore di 90°.



2.7

Se il prato è formato da due o più aree separate collegate da un passaggio, quest'ultimo deve essere largo almeno 1 metri. Se il corridoio è troppo stretto, si prega di sollevare il Landroid® e portarlo sull'altro prato. Landroid® toserà il prato senza problemi, ma sarà necessario riportarlo alla base di ricarica una volta scaricata la batteria.



2.8

Completamento dell'installazione del filo perimetrale

Una volta delimitato il giardino con il filo perimetrale, è possibile completarne l'installazione.

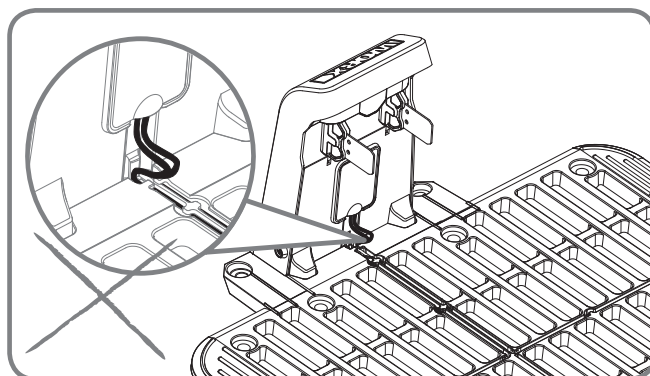
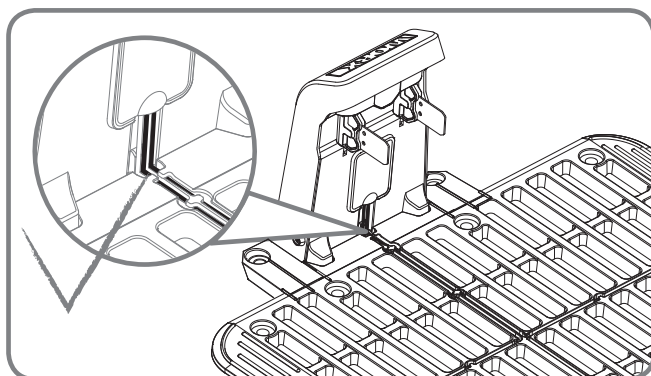
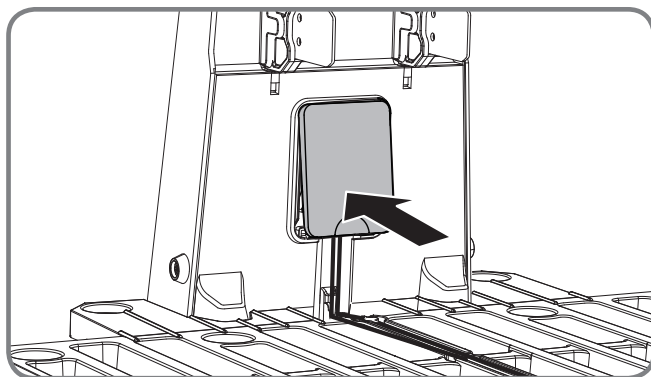
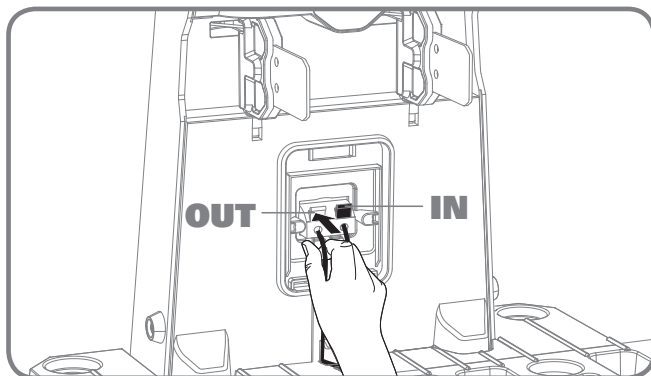
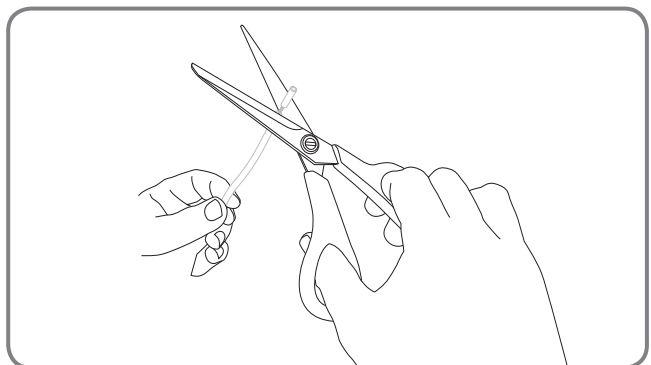
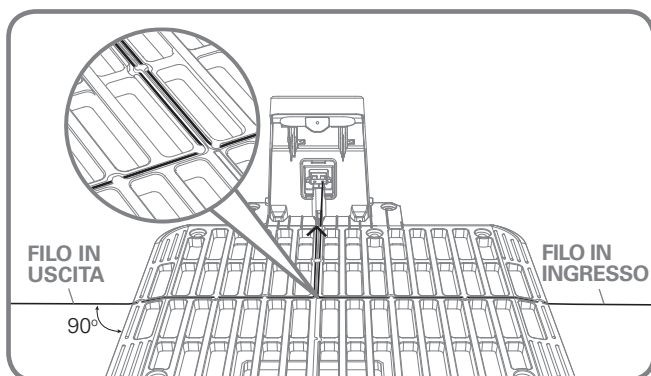
Ripetere il Passaggio 1.2 per condurre il filo perimetrale alla base di ricarica.

Successivamente tagliare il filo a una lunghezza adeguata per raggiungere il rispettivo morsetto sulla base di ricarica e spelare l'estremità del filo perimetrale.

Collegare il filo in al morsetto (OUT) (rosso), e montare il coperchio.

NOTA: Il filo perimetrale non deve essere incrociato quando lo si collega alla base di ricarica. L'estremità del filo di destra deve essere collegata al morsetto per il filo in ingresso (IN) e l'estremità del filo di sinistra al morsetto per il filo in uscita (OUT).

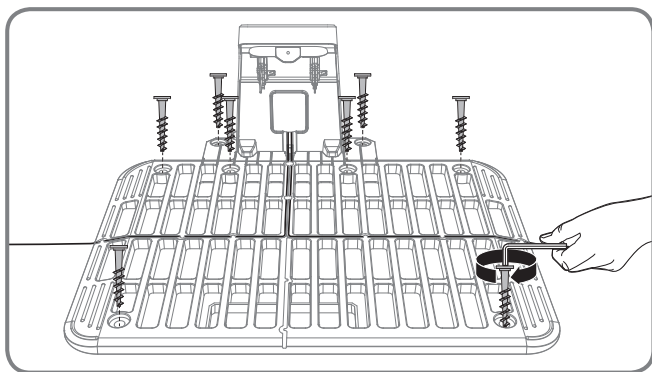
NOTA: Il filo perimetrale prolungato non deve essere troppo lungo altrimenti potrebbero verificarsi problemi di segnale. Assicurarsi che il filo sia dritto e teso lungo tutto il percorso.



2.9

Fissaggio della base di ricarica

Ora si può procedere a fissare in maniera permanente la base di ricarica sul terreno serrando i picchetti di ancoraggio della base con la chiave esagonale in dotazione.

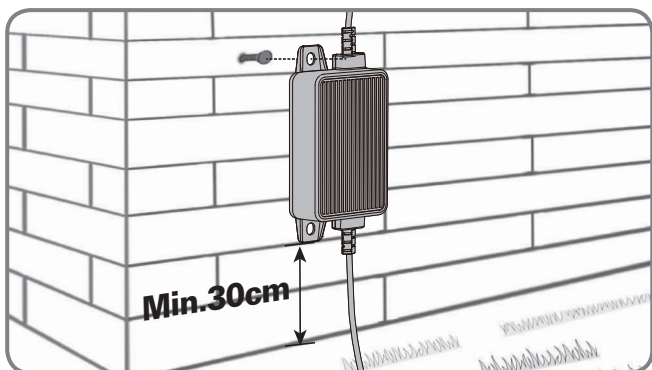
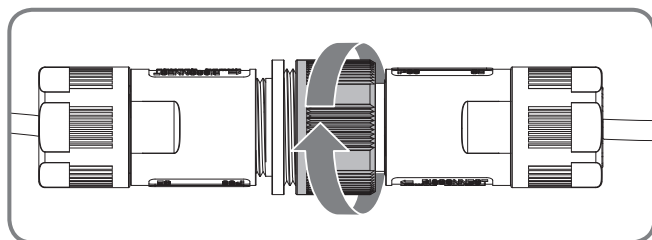
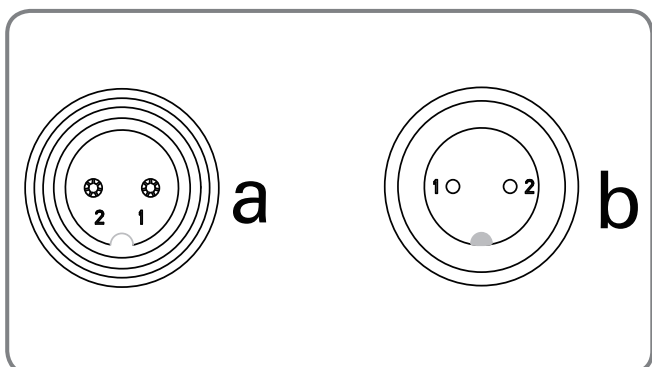


3. Collegamento della base di ricarica alla fonte di alimentazione

3.1

Quando si collega il cavo di alimentazione della base di ricarica all'adattatore, allineare la tacca sul connettore del cavo di alimentazione (b) con la scanalatura sul connettore del trasformatore (a).

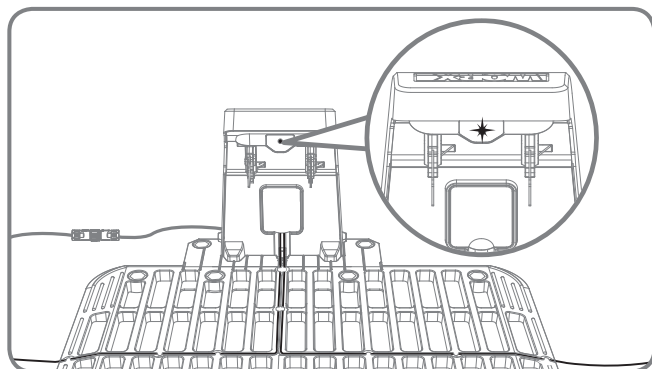
Se il cavo di alimentazione si trova all'interno dell'area di lavoro, potrebbe essere necessario interrarlo.



NOTA: Scegliere un luogo asciutto e riparato in cui posizionare l'adattatore. Si raccomanda di appendere l'adattatore a una superficie verticale, come un muro

3.2

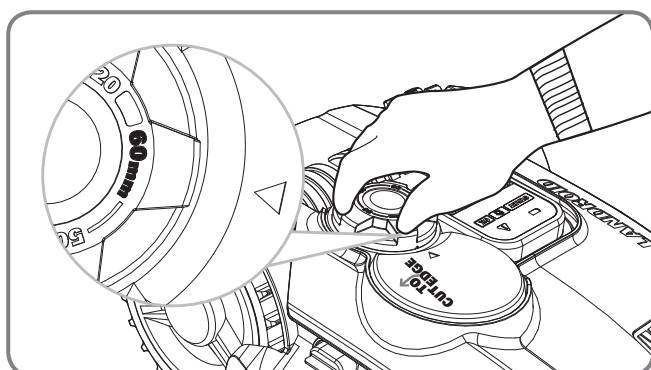
Successivamente collegare l'adattatore alla presa di corrente. Il LED della base di ricarica si accende. Controllare lo stato del LED per accertarsi che il collegamento sia OK.



Display luminoso LED	Stato	Azione
La spia non si accende.	Non c'è corrente.	Verificare che il cavo di alimentazione sia collegato correttamente al caricabatterie e che il caricabatterie sia collegato a una fonte di alimentazione idonea.
Spia verde accesa	Filo di delimitazione collegato con successo; completamente carico	/
Spia verde accesa, Landroid® si trova all'interno dell'area di lavoro, ma non si muove.	Il filo di delimitazione è collegato nella direzione sbagliata.	Controllare e invertire le due estremità del filo di delimitazione.
Luce verde lampeggiante	La tensione di alimentazione è collegata correttamente, mentre il filo è collegato senza successo	Controllare e collegare nuovamente il cavo. Controllare che il filo perimetrale non presenti rotture.
Rossa accesa	in carica.	/

4. Accendere e testare l'installazione

Questa è la parte eccitante in cui si accende Landroid® per la prima volta.

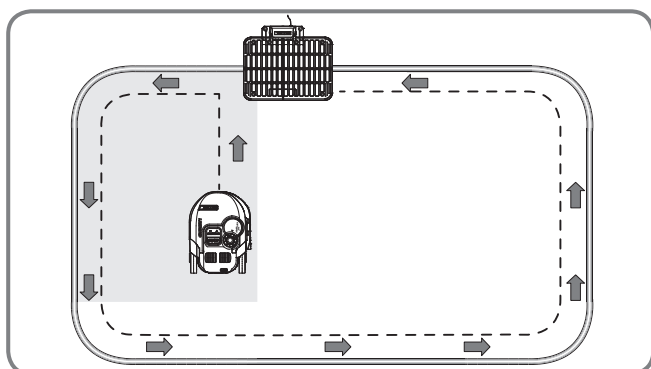


4.1

Alla prima tosatura, regolare l'altezza di taglio al livello massimo (60 mm), quindi regolarla all'altezza preferita.

Posizionare Landroid® all'interno dell'area di lavoro, a pochi metri di distanza dal retro della base di ricarica. Una volta acceso, Landroid® seguirà tutto il percorso del filo perimetrale fino a tornare alla base di ricarica. In questo modo è possibile verificare se il filo perimetrale è stato posato correttamente.

Mettere l'interruttore principale posto nel retro di Landroid® nella Posizione "I". Premere il pulsante "🏠" seguito dal pulsante "OK".

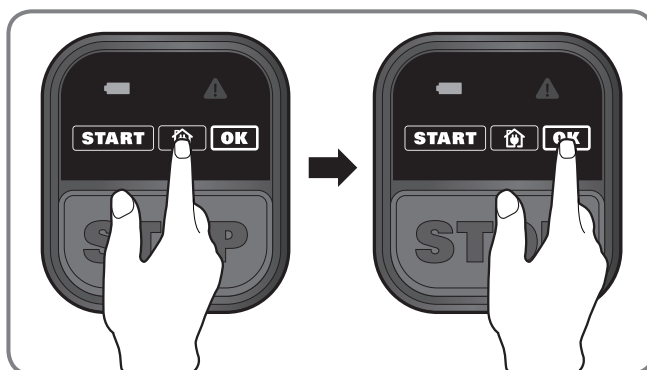
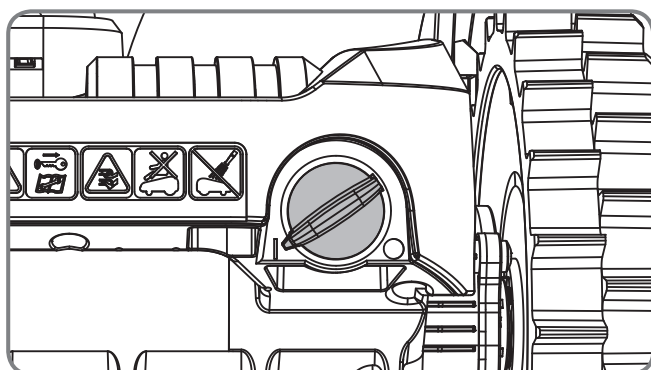


4.2

Ora Landroid® si dirigerà verso la base di ricarica.

Guardare Landroid® mentre torna alla base e modificare la posizione del cavo perimetrale, se necessario. Quando Landroid® torna regolarmente alla base, significa che l'installazione è stata completata correttamente!

NOTA: se durante la prova il filo perimetrale dovesse accidentalmente tranciarsi o se si ha bisogno di realizzare una prolunga, consultare la sezione "Unione del filo perimetrale" del Manuale d'uso per le istruzioni su come unire di nuovo le due estremità del filo.





Attenzione

- Se Landroid® è all'esterno dell'area di lavoro, non si sposta, la spia di errore rossa inizia a lampeggiare e la macchina emette un allarme sonoro. Riportare Landroid® all'interno dell'area di lavoro e ripetere la fase 4.
- Landroid® si accende, ma il disco della lama non si muove. Si tratta di un comportamento normale: Landroid® deve essere ricaricato. La lama non gira mentre Landroid® sta cercando la base di ricarica in automatico.
- Se Landroid® si trova all'interno dell'area di lavoro, ma l'indicatore errore a LED è illuminato di rosso, cercare la soluzione al problema consultando la sezione **"Messaggi di errore"** del Manuale d'uso.
- Landroid® deve rimanere sempre acceso. In caso di spegnimento, assicurarsi che alla riaccensione si trovi all'interno dell'area di lavoro.
- Se Landroid® dovesse smettere di funzionare, è sufficiente riavviarlo e utilizzarlo normalmente.

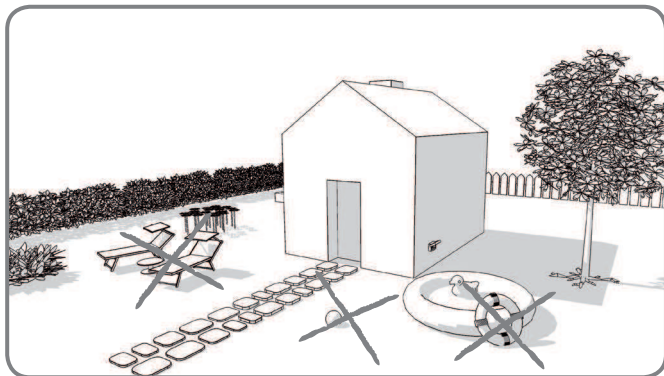
NOTA: Per maggiori informazioni consultare il Manuale d'uso.

Pronti a partire?

Landroid® è progettato per mantenere l'erba all'altezza perfetta per tutta la stagione, ma non per deforestare una giungla.

In occasione del primo taglio,

1. È necessario tosare l'erba all'altezza desiderata.
2. Assicurarsi che l'area di lavoro sia sgombra da oggetti quali giocattoli e rami...



La prossima stagione fate in modo che Landroid® venga messo in funzione presto, quando l'erba è ancora corta, in modo da evitare il taglio preliminare.

www.worxlandroid.com

WORX
it's your nature