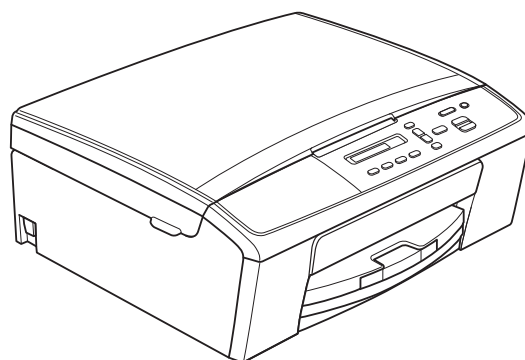


Guida per utenti base

DCP-J140W



Per chiamare il Servizio assistenza clienti

Completare le seguenti informazioni a titolo di riferimento futuro:

Numero modello: DCP-J140W

Numero seriale: ¹ _____

Data dell'acquisto: _____

Luogo dell'acquisto: _____

¹ Il numero seriale è situato sul retro dell'unità.
Conservare la Guida dell'utente con la ricevuta della vendita quale documentazione permanente dell'acquisto, in caso di furti, incendi o servizi inerenti la garanzia.

Registrare il prodotto online all'indirizzo

<http://www.brother.com/registration/>

Guide dell'utente, dove trovarle?

Quale Guida?	Cosa contiene?	Dove si trova?
Guida di sicurezza prodotto	Leggere per prima questa Guida. Leggere le Istruzioni per la sicurezza prima di configurare l'apparecchio. Consultare questa Guida per le limitazioni di carattere legale e relative ai marchi commerciali.	Stampato / Nella confezione
Guida di installazione rapida	Attenersi alle istruzioni per configurare l'apparecchio e installare i driver e il software per il sistema operativo e il tipo di connessione utilizzati.	Stampato / Nella confezione
Guida per utenti base	Leggere questa guida per ottenere informazioni sulle operazioni di base per l'esecuzione di copie e scansioni e le modalità di sostituzione dei materiali di consumo. Consultare i suggerimenti per la risoluzione dei problemi.	Stampato / Nella confezione ¹
Guida per utenti avanzati	Leggere questa guida per ottenere informazioni sulle funzioni avanzate relative a copia, stampa rapporti ed esecuzione delle attività di manutenzione ordinaria.	File PDF / CD-ROM
Guida software dell'utente	Attenersi a queste istruzioni per le funzioni di stampa, scansione, scansione in rete, Servizi Web (scansione) e per l'uso dell'utilità Brother ControlCenter.	File PDF / CD-ROM
Glossario di rete	Questa Guida fornisce informazioni di base sulle funzionalità di rete avanzate degli apparecchi Brother, nonché spiegazioni di carattere generale sulle reti e i termini più comuni.	File PDF / CD-ROM
Guida dell'utente in rete	Questa Guida fornisce informazioni utili sulle impostazioni di rete senza fili, nonché sulle impostazioni di sicurezza da adottare per l'utilizzo dell'apparecchio Brother. È inoltre possibile reperire informazioni sui protocolli supportati dall'apparecchio in uso e suggerimenti dettagliati per la risoluzione dei problemi.	File PDF / CD-ROM
Guida alla stampa e alla scansione per dispositivi mobili per Brother iPrint&Scan	Questa Guida fornisce informazioni utili sulla stampa di file JPEG e PDF ³ dal dispositivo mobile e sulla scansione dall'apparecchio Brother al dispositivo mobile durante la connessione a una rete Wi-Fi.	File PDF / Brother Solutions Center ²

¹ Può variare a seconda del paese di residenza.

² Visitare il sito Web Brother all'indirizzo <http://solutions.brother.com/>.

³ La stampa PDF non è supportata su Windows[®] Phone.

Sommario

(Guida per utenti base)

1	Informazioni generali	1
	Utilizzo della documentazione	1
	Simboli e convenzioni utilizzati nella documentazione	1
	Accesso alla Guida per utenti avanzati, alla Guida software dell'utente, alla Guida dell'utente in rete e al Glossario di rete	2
	Visualizzazione della documentazione	2
	Accesso al servizio assistenza Brother (Windows®)	4
	Accesso al servizio assistenza Brother (Macintosh).....	4
	Descrizione pannello dei comandi	5
	Indicazioni del LED di avvertenza	6
2	Caricamento carta	7
	Caricamento carta e altri supporti di stampa	7
	Caricamento di buste e cartoline	10
	Rimozione di stampe di piccole dimensioni dall'apparecchio	11
	Area non stampabile.....	12
	Impostazioni relative alla carta	13
	Tipo carta.....	13
	Formato carta	13
	Carta e altri supporti di stampa utilizzabili	14
	Supporti di stampa consigliati.....	14
	Manipolazione e utilizzo dei supporti di stampa	15
	Scelta del supporto di stampa corretto	16
3	Caricamento di documenti	18
	Come caricare i documenti	18
	Utilizzo del piano dello scanner	18
	Area non acquisibile	19
4	Esecuzione di copie	20
	Come effettuare le copie.....	20
	Interruzione copia	20
	Impostazioni copia	20
	Opzioni carta	21
5	Come stampare da un computer	22
	Stampa di un documento	22

6	Come eseguire la scansione su un computer	23
	Scansione di un documento	23
	Scansione mediante il tasto SCAN.....	23
	Scansione mediante il driver di scansione.....	24
	Scansione mediante ControlCenter.....	24
A	Manutenzione ordinaria	25
	Sostituzione delle cartucce d'inchiostro	25
	Pulizia e controllo dell'apparecchio.....	28
	Pulizia del piano dello scanner	28
	Pulizia delle testine di stampa	28
	Verifica della qualità di stampa.....	29
	Verifica dell'allineamento di stampa	30
B	Risoluzione dei problemi	31
	Messaggi di errore e di manutenzione.....	31
	Inceppamento stampante o inceppamento carta	36
	Risoluzione dei problemi	38
	In caso di problemi con l'apparecchio.....	38
	Informazioni sull'apparecchio	43
	Controllo del numero seriale.....	43
	Funzioni di ripristino.....	43
	Come reimpostare l'apparecchio	43
C	Menu e funzioni	44
	Programmazione a schermo.....	44
	Tasti menu	44
	Tabella Menu	46
D	Specifiche tecniche	53
	Generale.....	53
	Supporti di stampa.....	55
	Copia	56
	Scanner	57
	Stampante	58
	Interfacce	59
	Rete	60
	Requisiti del computer	61
	Materiali di consumo.....	62
E	Indice	63

Sommario

(Guida per utenti avanzati)

La Guida per utenti avanzati descrive le seguenti funzionalità e operazioni.

È possibile visualizzare la Guida per utenti avanzati sul CD-ROM.

1 Setup generale

Memorizzazione
Modalità riposo
Spegnimento automatico
Display LCD

2 Stampa rapporti

Rapporti

3 Esecuzione di copie

Impostazioni copia
Opzioni di copia

A Manutenzione ordinaria

Pulizia e controllo dell'apparecchio
Imballaggio e spedizione
dell'apparecchio

B Glossario

C Indice

Utilizzo della documentazione

Grazie per avere acquistato un apparecchio Brother. Consultando la documentazione è possibile trarre il massimo dal proprio apparecchio.

Simboli e convenzioni utilizzati nella documentazione

Nella documentazione sono utilizzati i seguenti simboli e convenzioni.

Grassetto Il grassetto identifica un pulsante specifico sul pannello dei comandi dell'apparecchio o sulla schermata del computer.

Corsivo Il corsivo evidenzia un punto importante o rimanda a un argomento correlato.

Courier
New Il testo in font di tipo Courier New identifica i messaggi che compaiono sul display dell'apparecchio.

AVVERTENZA

AVVERTENZA indica una situazione potenzialmente pericolosa che, se non evitata, può causare la morte o lesioni gravi.

ATTENZIONE

ATTENZIONE indica una situazione potenzialmente pericolosa che, se non evitata, può causare lesioni di entità lieve o moderata.

Importante

Importante indica una situazione potenzialmente pericolosa che, se non evitata, può causare danni alle cose o la perdita di funzionalità del prodotto.



Le note forniscono istruzioni da seguire in determinate situazioni o suggerimenti sull'interazione tra le operazioni ed altre funzionalità dell'apparecchio.



Le icone di Pericolo elettrico mettono in guardia dal rischio di scosse elettriche.

Accesso alla Guida per utenti avanzati, alla Guida software dell'utente, alla Guida dell'utente in rete e al Glossario di rete

Questa Guida per utenti base non contiene la totalità delle informazioni sull'apparecchio, come ad esempio le istruzioni relative all'uso delle funzioni avanzate di Copia, Stampante, Scanner e Rete. Per ottenere informazioni dettagliate su queste operazioni, è possibile consultare la **Guida per utenti avanzati**, la **Guida software dell'utente**, la **Guida dell'utente in rete** e il **Glossario di rete**, disponibili sul CD-ROM.

Visualizzazione della documentazione

Visualizzazione della documentazione (Windows®)

Per visualizzare la documentazione, dal menu **start**, selezionare **Brother**, **DCP-XXXX** (dove XXXX rappresenta il nome del modello in uso) nell'elenco dei programmi, quindi selezionare **Guide dell'utente**.

Se il software non è stato installato, è possibile reperire la documentazione sul CD-ROM attenendosi alle istruzioni riportate di seguito:

- 1 Accendere il PC. Inserire nell'apposita unità il CD-ROM Brother.



Nota

Se la schermata Brother non viene visualizzata automaticamente, accedere a **Risorse del computer (Computer)**, fare doppio clic sull'icona del CD-ROM, quindi fare doppio clic su **start.exe**.

- 2 Se viene visualizzata la schermata con il nome del modello, fare clic sul nome del modello in uso.
- 3 Se viene visualizzata la schermata della lingua, fare clic sulla lingua desiderata. Viene visualizzato il menu principale del CD-ROM.



- 4 Fare clic su **Documentazione**.
- 5 Fare clic su **Documenti PDF**. Se viene visualizzata la schermata del Paese, selezionare il proprio Paese. Quando viene visualizzato l'elenco delle Guide dell'utente, selezionare la guida che si desidera consultare.

Visualizzazione della documentazione (Macintosh)

- 1 Accendere il Macintosh. Inserire nell'apposita unità il CD-ROM Brother. Viene visualizzata la seguente finestra.



- 2 Fare doppio clic sull'icona **Documentazione**. Se viene visualizzata la schermata con il nome del modello, selezionare il nome del modello in uso e fare clic su Avanti.
- 3 Se viene visualizzata la schermata della lingua, fare doppio clic sulla cartella della lingua desiderata.
- 4 Fare doppio clic su **top.pdf**. Se viene visualizzata la schermata del Paese, selezionare il proprio Paese.
- 5 Quando viene visualizzato l'elenco delle Guide dell'utente, selezionare la guida che si desidera consultare.

Come trovare le istruzioni di scansione

Sono disponibili diversi metodi per eseguire la scansione dei documenti. È possibile trovare le istruzioni nel modo seguente:

Guida software dell'utente

- *Scansione*
- *ControlCenter*
- *Scansione in rete*

Come trovare le istruzioni di impostazione della rete

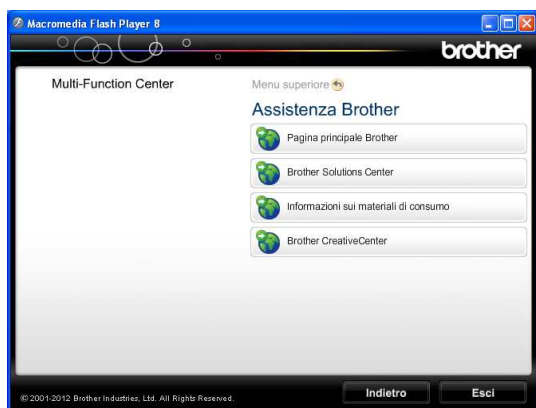
L'apparecchio può essere collegato a una rete senza fili.

- Istruzioni di base per l'impostazione
(▶▶ Guida di installazione rapida)
- Il punto di accesso o il router senza fili supporta Wi-Fi Protected Setup o AOSS™
(▶▶ Guida di installazione rapida)
- Maggiori informazioni sull'impostazione di rete
(▶▶ Guida dell'utente in rete)

Accesso al servizio assistenza Brother (Windows®)

È possibile trovare tutte le informazioni necessarie sui contatti, ad esempio l'assistenza Web (Brother Solutions Center), sul CD-ROM.

- Fare clic su **Assistenza Brother** nel **Menu superiore**. Viene visualizzata la seguente schermata:



- Per accedere al sito Web Brother (<http://www.brother.com/>), fare clic su **Pagina principale Brother**.
- Per le notizie e le informazioni più recenti sull'assistenza dei prodotti (<http://solutions.brother.com/>), fare clic su **Brother Solutions Center**.
- Per visitare il sito Web dedicato ai materiali di consumo originali Brother (<http://www.brother.com/original/>), fare clic su **Informazioni sui materiali di consumo**.
- Per accedere al Brother CreativeCenter (<http://www.brother.com/creativecenter/>) per scaricare GRATUITAMENTE album di fotografie e materiali stampabili, fare clic su **Brother CreativeCenter**.
- Per tornare al menu superiore, fare clic su **Indietro** oppure, una volta terminata la sessione, su **Esci**.

Accesso al servizio assistenza Brother (Macintosh)

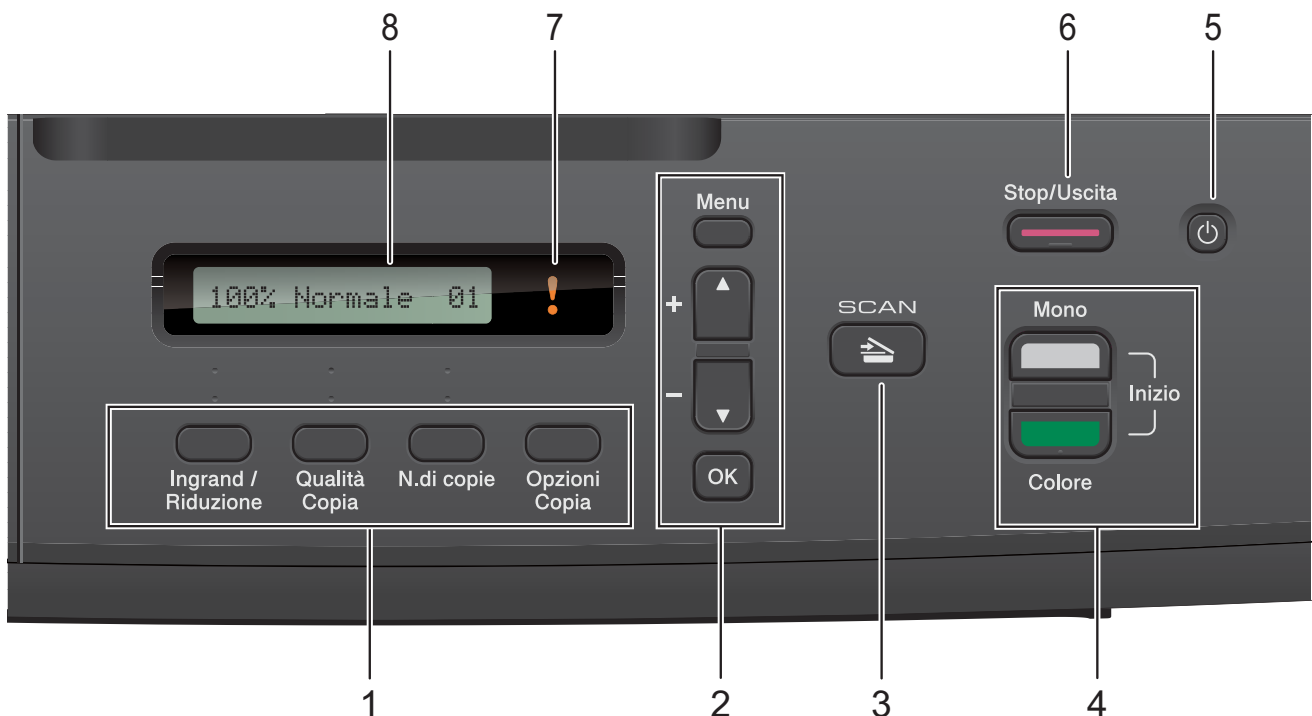
È possibile trovare tutte le informazioni necessarie sui contatti, ad esempio l'assistenza Web (Brother Solutions Center), sul CD-ROM.

- Fare doppio clic sull'icona **Assistenza Brother**. Viene visualizzata la seguente schermata:



- Per registrare l'apparecchio dalla pagina di registrazione prodotti Brother (<http://www.brother.com/registration/>), fare clic su **Registrazione in linea**.
- Per le notizie e le informazioni più recenti sull'assistenza dei prodotti (<http://solutions.brother.com/>), fare clic su **Brother Solutions Center**.
- Per visitare il sito Web dedicato ai materiali di consumo originali Brother (<http://www.brother.com/original/>), fare clic su **Informazioni sui materiali di consumo**.

Descrizione pannello dei comandi



1 Tasti di copia:

È possibile modificare temporaneamente le impostazioni di copia quando è attivata la modalità Copia.

■ Ingrand /Riduzione

Consente di ingrandire o ridurre le copie in base al rapporto selezionato.

■ Qualità Copia

Utilizzare questo tasto per modificare temporaneamente la qualità delle copie.

■ N.di copie

Utilizzare questo tasto per eseguire copie multiple.

■ Opzioni Copia

È possibile selezionare impostazioni temporanee per la copia in modo facile e veloce.

2 Tasti menu:

■ Menu

Consente di accedere al menu principale.

■ +▲ o -▼

Premere per scorrere i menu e le opzioni.

■ OK

Consente di selezionare un'impostazione.

3 SCAN

Consente di accedere alla modalità Scansione.

4 Tasti Inizio:

■ Inizio Mono

Consente di eseguire copie in bianco e nero. Inoltre, permette di avviare un'operazione di scansione (a colori o in bianco e nero, a seconda dell'impostazione di scansione del software ControlCenter).

■ Inizio Colore

Consente di eseguire copie a colori. Inoltre, permette di avviare un'operazione di scansione (a colori o in bianco e nero, a seconda dell'impostazione di scansione del software ControlCenter).

5

Consente di accendere e spegnere l'apparecchio.

Se l'apparecchio viene spento, esegue comunque una pulizia periodica delle testine di stampa per mantenere la qualità della stampa. Al fine di prolungare la durata delle testine, consentire un consumo ottimale della cartuccia d'inchiostro e mantenere una buona qualità di stampa, l'apparecchio deve sempre rimanere collegato all'alimentazione.

6  **Stop/Uscita**

Consente di interrompere un'operazione o di uscire da un menu.

7  **LED di avvertenza**

Si illumina in arancione e lampeggia quando sul display LCD viene visualizzato un messaggio di errore o un importante messaggio di stato.



8 LCD (display a cristalli liquidi)

Visualizza messaggi utili sul display LCD per impostare e utilizzare l'apparecchio.

Indicazioni del LED di avvertenza

Il LED (Light Emitting Diode, diodo ad emissione luminosa) di avvertenza è una spia luminosa che indica lo stato del dispositivo DCP. Il display visualizza lo stato corrente dell'apparecchio quando questo non è in uso.

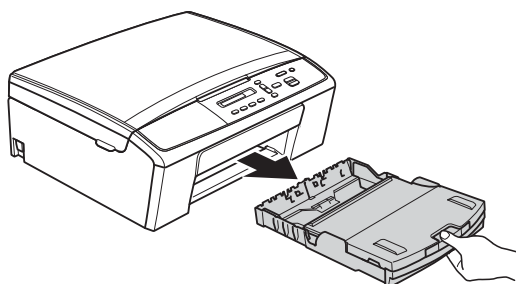


LED	Stato DCP	Descrizione
 No	Pronto	L'apparecchio DCP è pronto per l'uso.
 Arancione	Coperchio aperto	Il coperchio è aperto. Chiudere il coperchio. (Vedere <i>Messaggi di errore e di manutenzione</i> >> pagina 31.)
	Impossibile stampare	Sostituire la cartuccia inchiostro con una cartuccia nuova. (Vedere <i>Sostituzione delle cartucce d'inchiostro</i> >> pagina 25.)
	Errore carta	Inserire carta nel vassoio o eliminare l'inceppamento della carta. Controllare il messaggio sul display LCD. (Vedere <i>Risoluzione dei problemi</i> >> pagina 38.)
	Altri messaggi	Controllare il messaggio sul display LCD. (Vedere <i>Messaggi di errore e di manutenzione</i> >> pagina 31.)

Caricamento carta e altri supporti di stampa

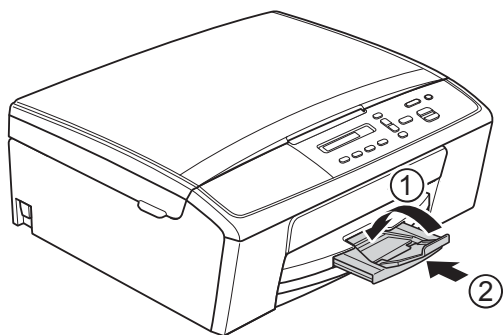
Caricare solo un formato e un tipo di carta alla volta nel vassoio carta.

- 1 Estrarre completamente il vassoio carta dall'apparecchio.

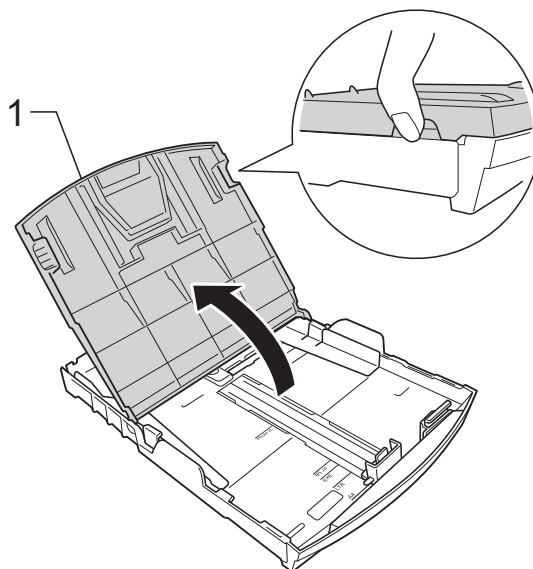


Nota

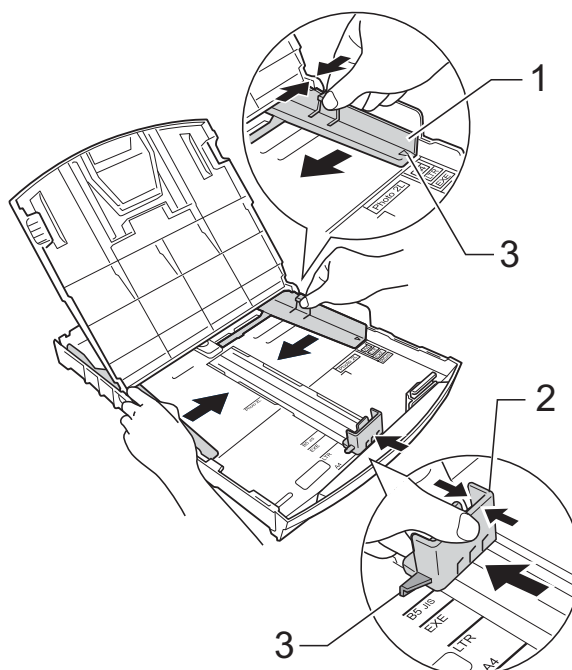
Se il supporto ribaltabile carta (1) è aperto, chiuderlo e quindi chiudere il supporto carta (2).



- 2 Aprire il coperchio del vassoio uscita carta (1).



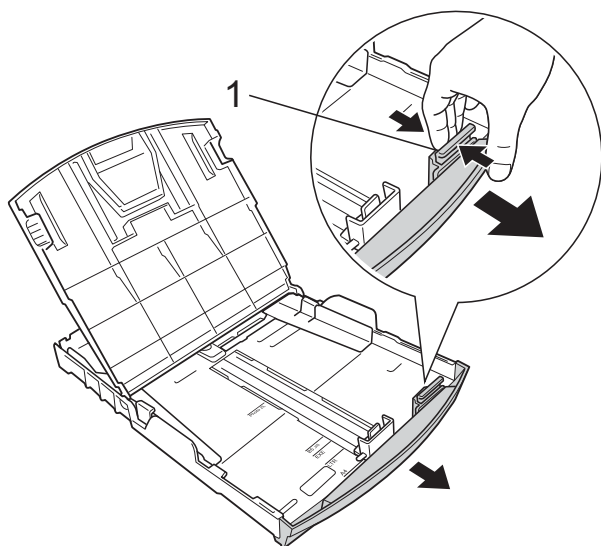
- 3 Con entrambe le mani, premere delicatamente e fare scorrere le guide laterali (1) e la guida lunghezza carta (2) per adattarle al formato carta. Assicurarsi che i simboli dei triangoli (3) sulle guide laterali (1) e sulla guida lunghezza carta (2) siano allineati con i simboli del formato carta utilizzato.



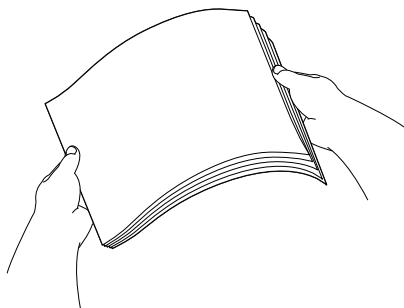


Nota

Quando si utilizza carta in formato Legal, premere e tenere premuto il pulsante di sblocco della guida universale (1) mentre si estrae la parte anteriore del vassoio carta facendola scorrere in avanti.



- 4 Smazzare la risma di carta per evitare inceppamenti e problemi di alimentazione della carta.

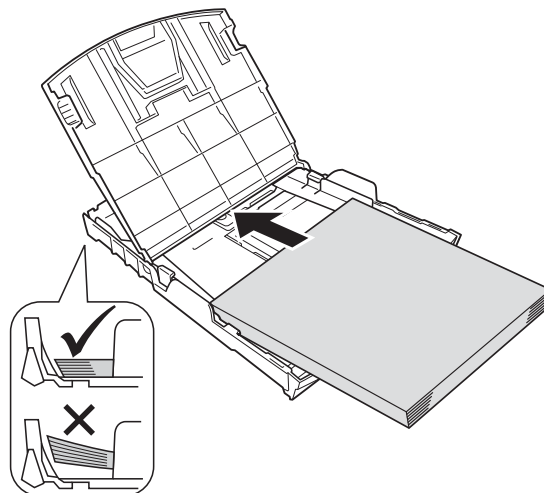


Nota

Verificare sempre che la carta non sia arricciata o spiegazzata.

5

Posizionare delicatamente la carta nell'apposito vassoio, con il lato da stampare rivolto verso il basso e inserendo prima il bordo superiore. Verificare che la carta sia piana nel vassoio.



! Importante

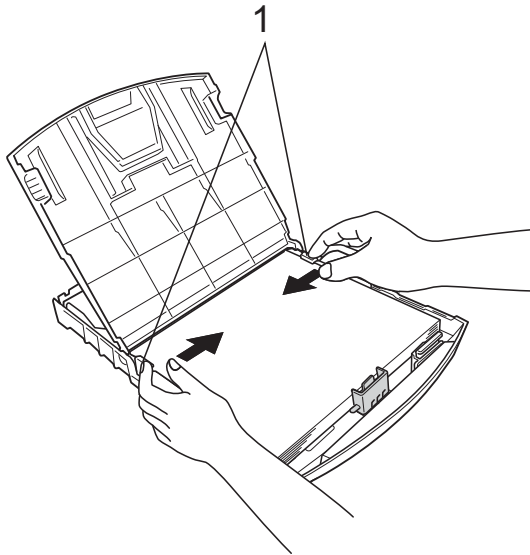
Fare attenzione a non spingere troppo oltre la carta; potrebbe sollevarsi sul retro del vassoio e causare problemi di alimentazione.



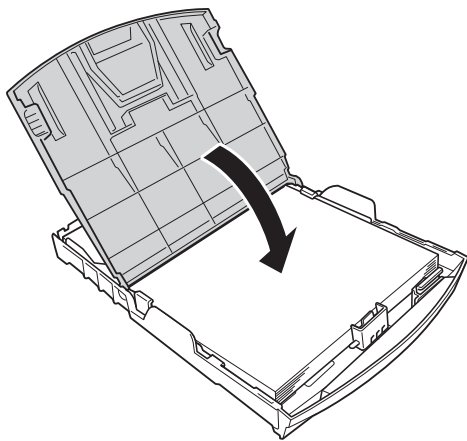
Nota

Se si desidera aggiungere carta prima che il vassoio sia vuoto, rimuovere la carta dal vassoio e unirla a quella da aggiungere. Smazzare sempre la risma di carta prima di caricarla nel vassoio. Se si aggiunge carta senza smazzare la risma l'apparecchio potrebbe prelevare più pagine.

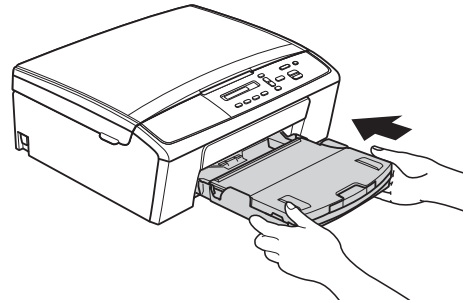
- 6 Adattare delicatamente le guide laterali (1) alla carta utilizzando entrambe le mani. Accertarsi che le guide laterali tocchino i lati della carta.



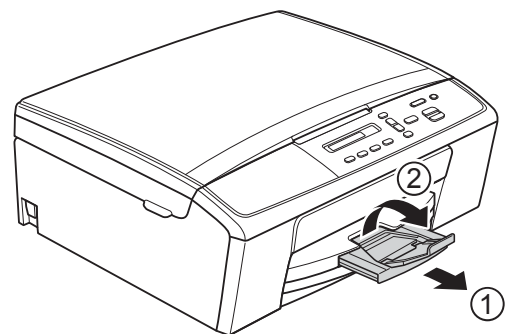
- 7 Chiudere il coperchio del vassoio uscita carta.



- 8 Con delicatezza, inserire completamente il vassoio carta nell'apparecchio.



- 9 Tenendo in posizione il vassoio carta, estrarre il supporto carta (1) fino ad avvertire uno scatto, quindi aprire il supporto ribaltabile carta (2).



! Importante

 NON utilizzare il supporto ribaltabile carta per carta in formato Legal.

Caricamento di buste e cartoline



Informazioni sulle buste

- Utilizzare buste con grammatura compresa tra 80 e 95 g/m².
- Alcune buste richiedono l'impostazione dei margini nell'applicazione. Eseguire una stampa di prova prima di stampare numerose buste.

! Importante

NON utilizzare i seguenti tipi di buste per evitare problemi di alimentazione:

- Buste dalla forma voluminosa.
- Buste con finestre.
- Buste recanti caratteri in rilievo.
- Buste con fermagli o punti di cucitrice.
- Buste prestampate all'interno.

Colla	Doppi lembi
	

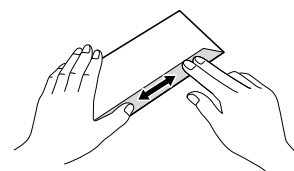
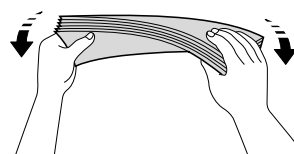
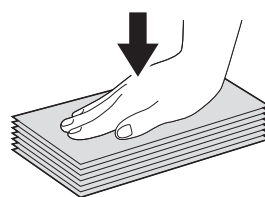
È possibile che si verifichino problemi di alimentazione dovuti allo spessore, al formato e alla forma del lembo delle buste utilizzate.

Caricamento di buste e cartoline

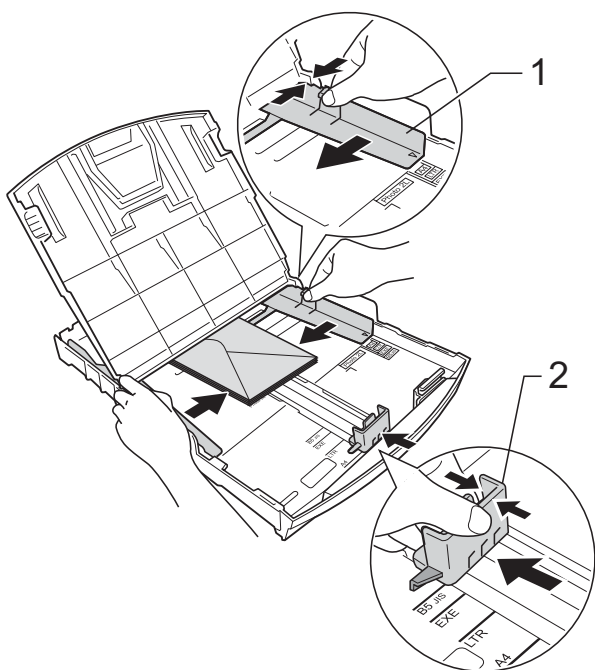
- 1 Prima di caricare, premere gli angoli e i lati delle buste o delle cartoline per appiattirli il più possibile.

! Importante

Inserire una busta o una cartolina alla volta nel vassoio carta se durante l'operazione ne vengono alimentate due contemporaneamente.



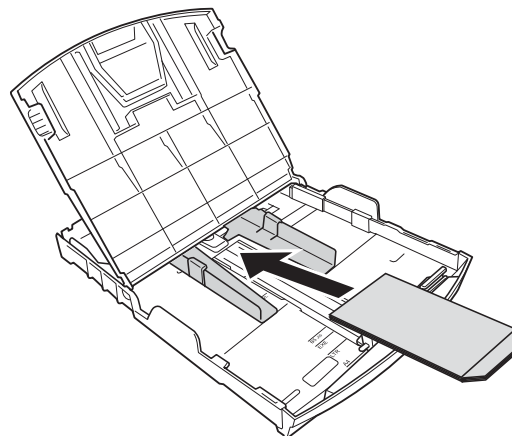
- 2 Inserire le buste o le cartoline nel vassoio carta con il lato sul quale verrà stampato l'indirizzo rivolto verso il basso, inserendo prima il bordo superiore (parte superiore delle buste), come mostrato in figura. Con entrambe le mani, premere delicatamente e fare scorrere le guide laterali (1) e la guida lunghezza carta (2) per adattarle al formato delle buste o delle cartoline.



Se si riscontrano problemi durante la stampa su buste con il lembo sul lato corto, provare a eseguire le seguenti operazioni:

- 1 Aprire il lembo della busta.

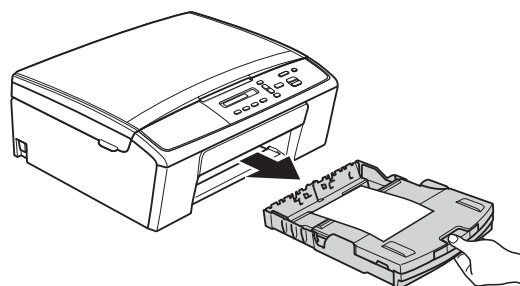
- 2 Inserire la busta nel vassoio carta con il lato dell'indirizzo rivolto verso il basso e il lembo posizionato come indicato in figura.



- 3 Selezionare **Stampa lato opposto** (Windows®) o **Inverti ordine di pagina** (Macintosh) nella finestra di dialogo del driver stampante, quindi regolare formato e margini nell'applicazione in uso.
- Guida software dell'utente: *Stampa* (Windows®)
 - Guida software dell'utente: *Stampa* (Macintosh)

Rimozione di stampe di piccole dimensioni dall'apparecchio

Quando l'apparecchio espelle fogli di piccole dimensioni sul coperchio del vassoio uscita carta, potrebbe essere difficile afferrarli. Accertarsi che la stampa sia terminata, quindi estrarre completamente il vassoio carta dall'apparecchio.

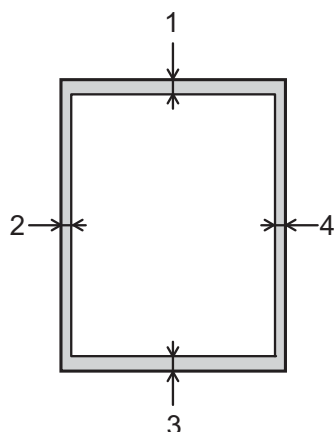


Area non stampabile

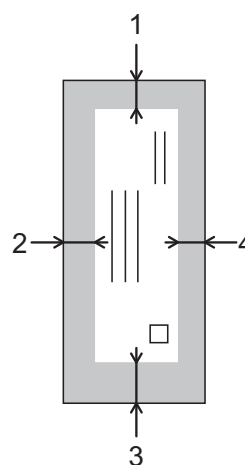
L'area di stampa dipende dalle impostazioni definite nell'applicazione utilizzata. I valori riportati sotto indicano le aree non stampabili su fogli pretagliati e buste. L'apparecchio è in grado di stampare nelle aree ombreggiate dei fogli pretagliati solo se la funzione di stampa Senza bordi è disponibile e attiva.

- Guida software dell'utente: *Stampa* (Windows®)
- Guida software dell'utente: *Stampa* (Macintosh)

Foglio pretagliato



Buste



	Margine superiore (1)	Margine sinistro (2)	Margine inferiore (3)	Margine destro (4)
Foglio pretagliato	3 mm	3 mm	3 mm	3 mm
Buste	12 mm	3 mm	24 mm	3 mm

Nota

La funzione di stampa Senza bordi non è disponibile per le buste.

Impostazioni relative alla carta

Tipo carta

Per ottenere la migliore qualità di stampa, impostare l'apparecchio in base al tipo di carta utilizzato.

- 1 Premere **Menu**.
- 2 Premere ▲ o ▼ per selezionare 2.Copia.
Premere **OK**.
- 3 Premere ▲ o ▼ per selezionare 1.Tipo carta.
Premere **OK**.
- 4 Premere ▲ o ▼ per selezionare Carta normale, Carta ink jet, Brother BP71, Brother BP61, Altro lucido o Acetato.
Premere **OK**.
- 5 Premere **Stop/Uscita**.



Nota

I fogli di carta vengono espulsi nel relativo vassoio, posto nella parte anteriore dell'apparecchio, con la superficie stampata rivolta verso l'alto. Quando si utilizzano lucidi o carta lucida, rimuovere subito ogni foglio per evitare sbavature d'inchiostro o inceppamenti.

Formato carta

È possibile utilizzare i seguenti formati di carta per la stampa delle copie: A4, A5, Letter, Legal e 10 × 15 cm. Quando si modificano le dimensioni della carta da caricare nell'apparecchio, occorre modificare anche l'impostazione del formato carta.

- 1 Premere **Menu**.
- 2 Premere ▲ o ▼ per selezionare 2.Copia.
Premere **OK**.
- 3 Premere ▲ o ▼ per selezionare 2.Formato carta.
Premere **OK**.
- 4 Premere ▲ o ▼ per selezionare il formato carta utilizzato: A4, A5, 10x15cm, Letter o Legal.
Premere **OK**.
- 5 Premere **Stop/Uscita**.

Carta e altri supporti di stampa utilizzabili

La qualità di stampa può essere condizionata dal tipo di carta utilizzato nell'apparecchio.

Per ottenere la qualità di stampa migliore per le impostazioni selezionate, impostare sempre l'opzione Tipo carta in base al tipo di carta caricato nel vassoio.

È possibile usare carta normale, carta per getto d'inchiostro (carta patinata), carta lucida, lucidi e buste.

Si consiglia di provare vari tipi di carta prima di acquistarne in grandi quantità.

Per ottenere i migliori risultati, utilizzare carta Brother.

- Quando si stampa su carta per getto d'inchiostro (carta patinata), lucidi o carta lucida, accertarsi di avere selezionato il supporto di stampa corretto nella scheda "**Di base**" del driver stampante o nell'impostazione Tipo carta del menu dell'apparecchio. (Vedere *Tipo carta* >> pagina 13.)
- Quando si stampa su carta fotografica Brother, caricare un foglio aggiuntivo della stessa carta fotografica nel vassoio carta. Un foglio aggiuntivo è incluso nella confezione della carta per questo scopo.
- Quando si stampa su lucidi, caricare un foglio aggiuntivo nel vassoio carta.
- Quando si utilizzano lucidi o carta fotografica, rimuovere subito ogni foglio per evitare sbavature d'inchiostro o inceppamenti.
- Evitare di toccare la superficie stampata della carta subito dopo la stampa per non macchiarsi nel caso in cui il foglio non sia completamente asciutto.

Supporti di stampa consigliati

Per ottenere la migliore qualità di stampa, è consigliabile utilizzare carta Brother. (Vedere la tabella seguente.)

Se la carta Brother non è disponibile nel proprio Paese, è consigliabile provare diversi tipi di carta prima di acquistarne in grandi quantità.

Si consiglia di utilizzare "Pellicola lucidi 3M" per la stampa su lucidi.

Carta Brother

Tipo carta	Elemento
A4 normale	BP60PA
A4 carta fotografica lucida	BP71GA4
A4 getto d'inchiostro (Matte)	BP60MA
10 × 15 cm carta fotografica lucida	BP71GP

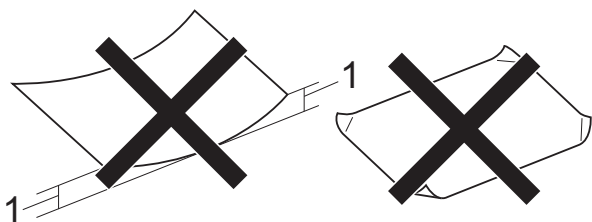
Manipolazione e utilizzo dei supporti di stampa

- Conservare la carta nell'imballo originale tenendolo chiuso. Conservare la carta in orizzontale e lontano da umidità, luce solare diretta e calore.
- Evitare di toccare il lato lucido (patinato) della carta fotografica. Caricare la carta fotografica con il lato lucido rivolto verso il basso.
- Evitare di toccare entrambi i lati dei lucidi perché questo supporto tende ad assorbire facilmente acqua e traspirazione, con conseguente riduzione della qualità della stampa. I lucidi per stampanti e fotocopiatrici laser possono macchiare il documento successivo. Utilizzare solo lucidi consigliati per la stampa a getto d'inchiostro.
- È possibile stampare su entrambi i lati della carta solo con Stampa PC.
 - Guida software dell'utente: *Stampa* (Windows®)
 - Guida software dell'utente: *Stampa* (Macintosh)

! Importante

NON utilizzare i seguenti tipi di carta:

- Carta danneggiata, arricciata, sgualcita o di forma irregolare



1 Un'arricciatura di 2 mm o superiore potrebbe causare inceppamenti.

- Carta estremamente lucida o particolarmente lavorata
- Carta non impilabile in modo uniforme
- Carta a grana corta

Capacità del coperchio del vassoio uscita carta

Fino a 50 fogli di carta da 80 g/m² in formato A4.

- Per evitare sbavature d'inchiostro, si consiglia di rimuovere i fogli di carta fotografica e i lucidi dal coperchio del vassoio uscita carta uno per volta.

Scelta del supporto di stampa corretto

Tipo e formato carta per ciascuna funzione

Tipo carta	Formato carta		Uso	
			Copia	Stampante
Foglio pretagliato	A4	210 × 297 mm (8,3 × 11,7 pollici)	Sì	Sì
	Letter	215,9 × 279,4 mm (8 1/2 × 11 pollici)	Sì	Sì
	Legal	215,9 × 355,6 mm (8 1/2 × 14 pollici)	Sì	Sì
	Executive	184 × 267 mm (7 1/4 × 10 1/2 pollici)	–	Sì
	JIS B5	182 × 257 mm (7,2 × 10,1 pollici)	–	Definito dall'utente
	A5	148 × 210 mm (5,8 × 8,3 pollici)	Sì	Sì
	A6	105 × 148 mm (4,1 × 5,8 pollici)	–	Sì
Schede	Foto	10 × 15 cm (4 × 6 pollici)	Sì	Sì
	Foto 2L	13 × 18 cm (5 × 7 pollici)	–	Sì
	Foto 2	127 × 203 mm (5 × 8 pollici)	–	Sì
	Cartolina 1	100 × 148 mm (3,9 × 5,8 pollici)	–	Definito dall'utente
	Cartolina 2 (Doppia)	148 × 200 mm (5,8 × 7,9 pollici)	–	Definito dall'utente
Buste	Busta C5	162 × 229 mm (6,4 × 9 pollici)	–	Sì
	Busta DL	110 × 220 mm (4,3 × 8,7 pollici)	–	Sì
	COM-10	105 × 241 mm (4 1/8 × 9 1/2 pollici)	–	Sì
	Monarch	98 × 191 mm (3 7/8 × 7 1/2 pollici)	–	Sì
	Busta Y4	105 × 235 mm (4,1 × 9,3 pollici)	–	Definito dall'utente
Lucidi	A4	210 × 297 mm (8,3 × 11,7 pollici)	Sì	Sì
	Letter	215,9 × 279,4 mm (8 1/2 × 11 pollici)	Sì	Sì
	Legal	215,9 × 355,6 mm (8 1/2 × 14 pollici)	Sì	Sì
	A5	148 × 210 mm (5,8 × 8,3 pollici)	Sì	Sì

Grammatura carta, spessore e capacità

Tipo carta		Grammatura	Spessore	N. di fogli
Foglio pretagliato	Carta normale	Da 64 a 120 g/m ²	Da 0,08 a 0,15 mm	100 ¹
	Carta per getto d'inchiostro	Da 64 a 200 g/m ²	Da 0,08 a 0,25 mm	20
	Carta lucida	Fino a 220 g/m ²	Fino a 0,25 mm	20 ²
Schede	Carta fotografica	Fino a 220 g/m ²	Fino a 0,25 mm	20 ²
	Foto 2	Fino a 120 g/m ²	Fino a 0,15 mm	30
	Cartolina	Fino a 200 g/m ²	Fino a 0,25 mm	30
Buste		Da 80 a 95 g/m ²	Fino a 0,52 mm	10
Lucidi		–	–	10

¹ Fino a 100 fogli di carta da 80 g/m².

² La carta BP71 (260 g/m²) è stata sviluppata appositamente per le stampanti a getto d'inchiostro Brother.

3

Caricamento di documenti

Come caricare i documenti

È possibile eseguire copie e scansioni dal piano dello scanner.

Utilizzo del piano dello scanner

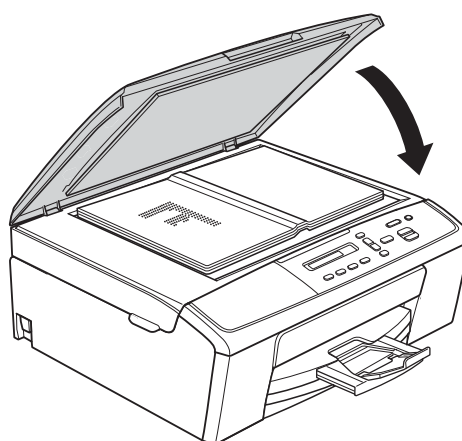
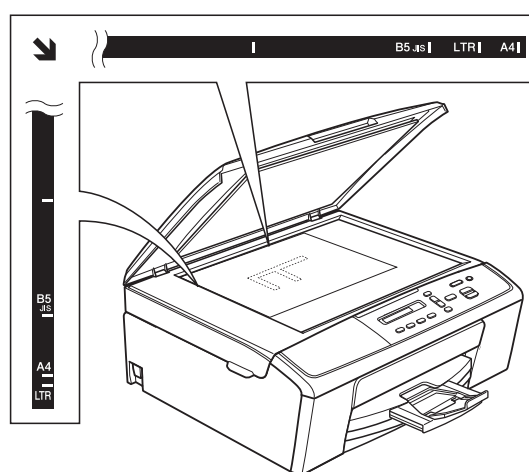
È possibile usare il piano dello scanner per copiare o eseguire la scansione di pagine di un libro o singole pagine.

Dimensioni del documento supportate

Lunghezza:	Fino a 297 mm
Larghezza:	Fino a 215,9 mm
Peso:	Fino a 2 kg

Come caricare i documenti

- 1 Sollevare il coperchio documenti.
- 2 Usare le linee di riferimento a sinistra e in alto per posizionare il documento con la **facciata stampata rivolta verso il basso** nell'angolo superiore sinistro del piano dello scanner.



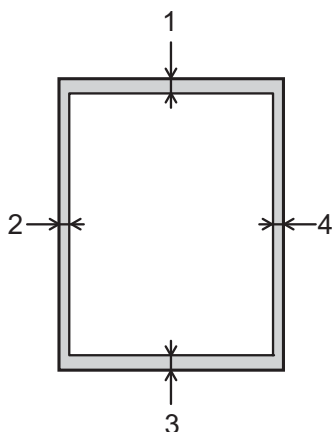
- 3 Chiudere il coperchio documenti.

! Importante

Se si esegue la scansione di un libro o di un documento voluminoso, **NON** chiudere o tenere premuto con forza il coperchio.

Area non acquisibile

L'area di scansione dipende dalle impostazioni definite nell'applicazione utilizzata. I valori riportati di seguito indicano le aree in cui non è possibile eseguire la scansione.



Uso	Dimensioni documento	Margine superiore (1)	Margine sinistro (2)
		Margine inferiore (3)	Margine destro (4)
Copia	Tutti i formati carta	3 mm	3 mm
Scansione			

Come effettuare le copie

La procedura riportata di seguito mostra le operazioni di base per la copia.

- 1 Caricare il documento sul piano dello scanner *con la facciata stampata rivolta verso il basso.*
(Vedere *Come caricare i documenti* >> pagina 18.)
- 2 Per eseguire più copie, premere **N.di copie** ripetutamente finché non viene visualizzato il numero di copie da eseguire (massimo 99).
In alternativa, premere ▲ o ▼ per modificare il numero di copie.
- 3 Premere **Inizio Mono** o **Inizio Colore**.

Interruzione copia

Per interrompere l'operazione di copia, premere **Stop/Uscita**.

Impostazioni copia

Per modificare velocemente e temporaneamente le impostazioni di copia per la copia successiva, utilizzare i tasti di copia. È possibile utilizzare diverse combinazioni di impostazioni.



L'apparecchio ripristina le impostazioni predefinite 1 minuto dopo il completamento della copia.



Nota

È possibile salvare alcune delle impostazioni di copia utilizzate più frequentemente impostandole come predefinite. Le istruzioni per eseguire tale operazione sono riportate nella sezione relativa a ogni funzione.

(Guida per utenti base)

Per maggiori dettagli sulla modifica delle seguenti impostazioni di copia >> pagina 21.

- Tipo carta
- Formato carta

(Guida per utenti avanzati)

Per informazioni sulla modifica delle seguenti impostazioni di copia


>> Guida per utenti avanzati: *Esecuzione di copie*

- Ingrandimento/Riduzione
- Qualità
- Densità
- Layout pagina
- 2 in 1 (ID)

Opzioni carta

Tipo carta

Se si esegue la copia su un tipo di carta speciale, impostare l'apparecchio per il tipo di carta utilizzato in modo da ottenere la migliore qualità di stampa.

Premere  quindi premere ▲ o ▼ per selezionare Tipo carta	Carta normale
	Carta ink jet
	Brother BP71
	Brother BP61
	Altro lucido
	Acetato

- 1 Caricare il documento.
- 2 Inserire il numero di copie da effettuare.
- 3 Premere **Opzioni Copia** e ▲ o ▼ per selezionare **Tipo carta**. Premere **OK**.
- 4 Premere ▲ o ▼ per selezionare il tipo di carta utilizzato. Premere **OK**.
- 5 Premere **Inizio Mono** o **Inizio Colore**.




Nota

Per modificare l'impostazione predefinita, vedere *Tipo carta* ►► pagina 13.

Formato carta

Se si esegue la copia su carta con formato diverso dal formato A4, sarà necessario modificare l'impostazione del formato carta. È possibile eseguire copie solo su carta di formato A4, A5, Foto 10 × 15 cm, Letter o Legal.

Premere  quindi premere ▲ o ▼ per selezionare Formato carta	A4
	A5
	10x15cm
	Letter
	Legal

- 1 Caricare il documento.
- 2 Inserire il numero di copie da effettuare.
- 3 Premere **Opzioni Copia** e ▲ o ▼ per selezionare **Formato carta**. Premere **OK**.
- 4 Premere ▲ o ▼ per selezionare il formato carta utilizzato. Premere **OK**.
- 5 Premere **Inizio Mono** o **Inizio Colore**.



Nota

Per modificare l'impostazione predefinita, vedere *Formato carta* ►► pagina 13.

Stampa di un documento

L'apparecchio è in grado di ricevere e stampare dati dal computer. Per stampare da un computer, è necessario installare il driver stampante.

- Guida software dell'utente: *Stampa* (Windows®)
- Guida software dell'utente: *Stampa* (Macintosh)

- 1 Installare il driver stampante Brother disponibile sul CD-ROM.
(➤➤ Guida di installazione rapida)
- 2 Dall'applicazione in uso, selezionare il comando **Stampa**.
- 3 Selezionare il nome dell'apparecchio nella finestra di dialogo **Stampa**, quindi fare clic su **Proprietà** o su **Preferenze**, a seconda dell'applicazione utilizzata.
- 4 Selezionare le impostazioni da modificare nella finestra di dialogo **Proprietà**.
Le impostazioni comunemente usate sono:
 - **Tipo di supporto**
 - **Qualità di stampa**
 - **Formato carta**
 - **Orientamento**
 - **Colore / Scala di grigi**
 - **Scala**
- 5 Fare clic su **OK**.
- 6 Fare clic su **Stampa** per avviare la stampa.

Come eseguire la scansione su un computer

Scansione di un documento


Sono disponibili diversi metodi per eseguire la scansione di documenti. È possibile utilizzare il tasto **SCAN** dell'apparecchio oppure i driver scanner presenti sul computer.

- 1 Per utilizzare l'apparecchio come scanner, è necessario installare un driver di scansione. Se l'apparecchio è collegato in rete, configurarlo con un indirizzo TCP/IP.
 - Installare i driver di scansione disponibili sul CD-ROM.
(►► Guida di installazione rapida)
 - Se la scansione in rete non funziona, configurare l'apparecchio con un indirizzo TCP/IP.
(►► Guida software dell'utente: *Configurazione della scansione in rete per Windows® e Configurazione della scansione in rete per Macintosh*)
- 2 Caricare il documento. (Vedere *Come caricare i documenti* ►► pagina 18.)
- 3 Effettuare una delle seguenti operazioni:
 - Per eseguire la scansione mediante il tasto **SCAN** dell'apparecchio, passare a *Scansione mediante il tasto SCAN*.
 - Per eseguire la scansione utilizzando il driver di scansione del computer, passare a *Scansione mediante il driver di scansione*.

Scansione mediante il tasto SCAN

Per maggiori informazioni

►► Guida software dell'utente: *Utilizzo del tasto Scan*

- 1 Premere  (**SCAN**).
 - 2 Premere ▲ o ▼ per selezionare la modalità di scansione desiderata tra quelle disponibili.
Premere **OK**.
 - Scan to E-Mail
 - Scan to image
 - Scan to file
 - Servizio Web¹
(Scansione tramite servizi Web)
- ¹ (Solo Windows®)
(►► Guida software dell'utente: *Utilizzo dei Servizi Web per la scansione in rete (Windows Vista® SP2 o versioni successive e Windows® 7)*)
- 3 (Per utenti in rete)
Premere ▲ o ▼ per selezionare il computer al quale si desidera inviare i dati.
Premere **OK**.
 - 4 Premere **Inizio Mono** o **Inizio Colore** per avviare la scansione.

Scansione mediante il driver di scansione

- Guida software dell'utente: *Scansione di documenti tramite driver TWAIN (Windows®)*
- Guida software dell'utente: *Scansione di documenti tramite driver WIA (Windows®)*
- Guida software dell'utente: *Scansione di documenti tramite driver TWAIN (Macintosh)*
- Guida software dell'utente: *Scansione di un documento tramite il driver ICA (Mac OS X 10.6.x, 10.7.x)*



Nota

I nomi dei pulsanti e dei menu visualizzati sullo schermo possono variare a seconda dell'applicazione utilizzata.

- 1 Avviare un'applicazione per la scansione, quindi fare clic sul pulsante per aprire la finestra delle impostazioni di scansione.
- 2 Regolare le impostazioni quali **Risoluzione**, **Luminosità** e **Tipo di scansione** nella finestra di dialogo **Scanner Setup**.
- 3 Fare clic su **Avvia** o su **Digitalizza** per avviare la scansione.

Scansione mediante ControlCenter

- Guida software dell'utente: *ControlCenter4 (Windows®)*
- Guida software dell'utente: *ControlCenter2 (Macintosh)*

Sostituzione delle cartucce d'inchiostro

L'apparecchio è dotato di un sensore ottico. Il sensore ottico verifica automaticamente il livello d'inchiostro di ciascuna delle quattro cartucce. Quando l'apparecchio rileva che una cartuccia sta per esaurirsi, sul display LCD dell'apparecchio viene visualizzato un messaggio di avviso.

Il display LCD indica quale cartuccia inchiostro sta per esaurirsi o deve essere sostituita. Seguire le istruzioni sul display per sostituire le cartucce d'inchiostro nell'ordine corretto.

Sebbene l'apparecchio richieda all'utente di sostituire la cartuccia d'inchiostro, all'interno della cartuccia rimane sempre una piccola quantità d'inchiostro. È necessario che vi sia dell'inchiostro nella cartuccia per evitare che l'aria secchi il gruppo delle testine di stampa, danneggiandolo.

ATTENZIONE

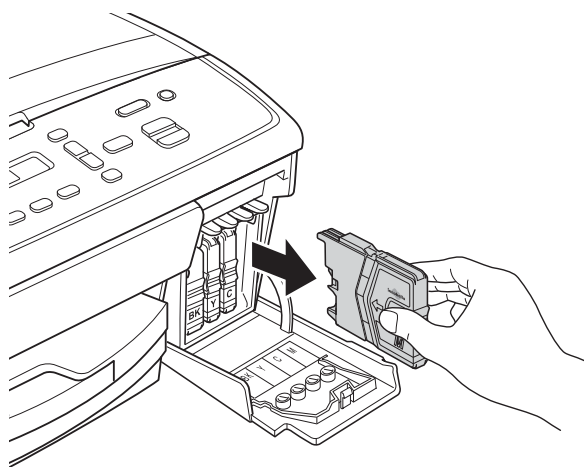
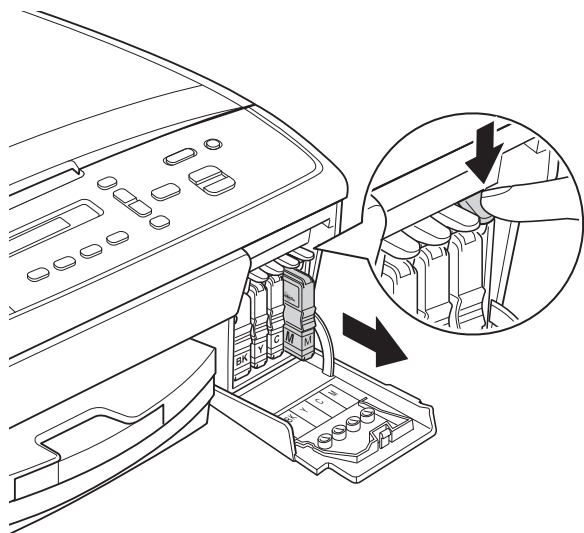
Se l'inchiostro dovesse venire a contatto con gli occhi, lavare immediatamente con acqua e, se necessario, chiamare un medico.

Importante

Gli apparecchi multifunzione Brother sono studiati per funzionare con inchiostri di una particolare specifica e per fornire prestazioni e affidabilità ottimali quando vengono utilizzati con cartucce d'inchiostro originali Brother. Brother non può garantire prestazioni e affidabilità ottimali se vengono utilizzati inchiostri o cartucce d'inchiostro di diversa specifica. Pertanto Brother consiglia di non utilizzare per questo apparecchio cartucce diverse dalle originali di marca Brother e di non rigenerare le cartucce usate con inchiostro proveniente da altre fonti. Nel caso in cui le testine di stampa o altre parti dell'apparecchio risultassero danneggiate dall'uso di prodotti non compatibili con lo stesso, eventuali riparazioni necessarie non saranno coperte dalla garanzia.

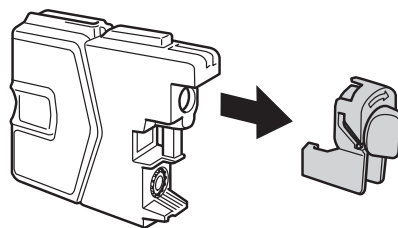
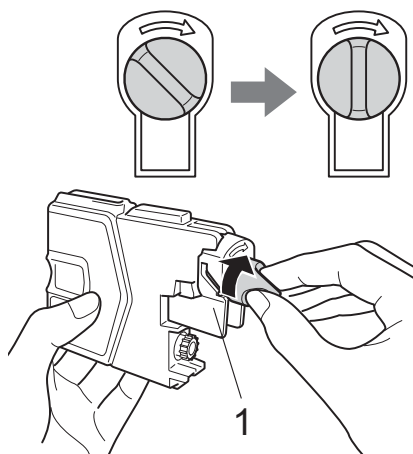
- 1** Aprire il coperchio cartuccia.
Se una o più cartucce d'inchiostro sono esaurite, sul display viene visualizzato
Stampa solo Nero oppure
Impos. stampare.

- 2 Spingere la leva di sblocco come mostrato in figura per rilasciare la cartuccia indicata sul display LCD. Estrarre la cartuccia dall'apparecchio.

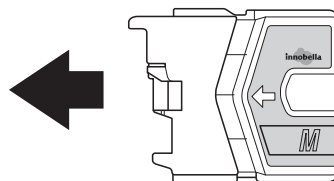


- 3 Aprire la busta contenente la nuova cartuccia d'inchiostro del colore indicato sul display LCD ed estrarre la cartuccia.

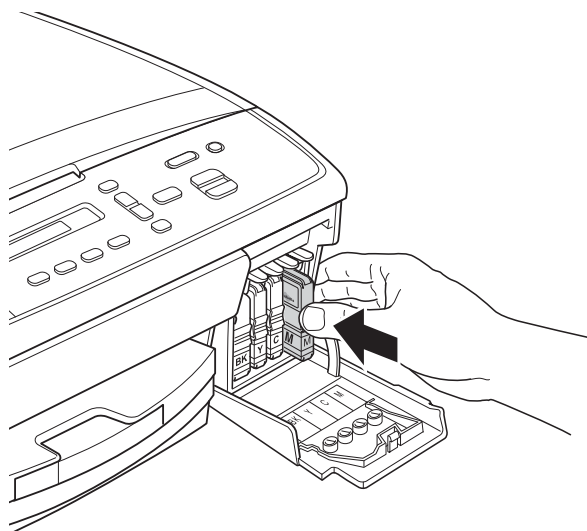
- 4 Ruotare in senso orario la manopola verde sul coperchio di protezione giallo finché non scatta per liberare la chiusura sottovuoto, quindi rimuovere il coperchio (1).



- 5 A ogni colore è assegnata una posizione ben precisa. Inserire la cartuccia d'inchiostro nella direzione indicata dalla freccia posta sull'etichetta.



- 6** Spingere delicatamente la cartuccia d'inchiostro fino ad avvertire uno scatto, quindi chiudere il coperchio della cartuccia d'inchiostro.



- 7** L'apparecchio reimposta automaticamente il sensore ottico.

Nota

- Se è stata sostituita una cartuccia d'inchiostro, ad esempio quella del nero, il display LCD potrebbe richiedere di verificare che la cartuccia sia completamente nuova (Sostituito Nero?). Per ogni nuova cartuccia installata, premere ▲ (Sì) per reimpostare il sensore ottico per quel colore. Se la cartuccia d'inchiostro installata non è nuova, accertarsi di premere ▼ (No).
- Se, ad installazione ultimata, sul display LCD viene visualizzato *Ness. Cartuccia o Impos. rilevare*, controllare che le cartucce d'inchiostro siano cartucce nuove originali Brother e che l'installazione sia stata eseguita correttamente.

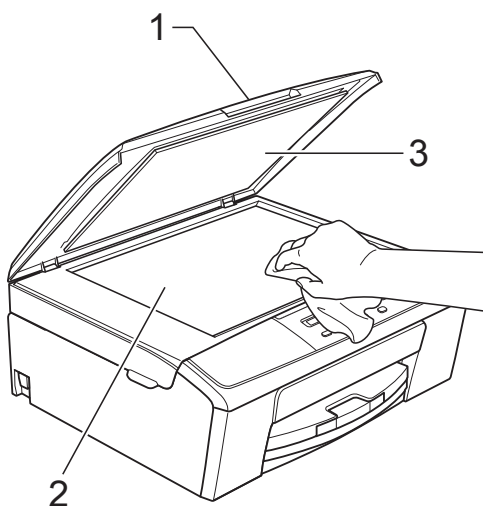
! Importante

- NON estrarre le cartucce d'inchiostro se non si devono sostituire. Tale operazione potrebbe ridurre la quantità d'inchiostro e l'apparecchio non sarà più in grado di calcolare la quantità d'inchiostro rimasta nella cartuccia.
- NON toccare gli alloggiamenti per l'inserimento delle cartucce. In caso contrario, è possibile macchiarsi d'inchiostro.
- Se l'inchiostro entra in contatto con la pelle o gli indumenti, lavare immediatamente con sapone o altro detergente.
- Se si mischiano i colori installando una cartuccia d'inchiostro nella posizione errata, pulire la testina di stampa varie volte dopo avere installato la cartuccia nella posizione corretta.
- Una volta aperta la cartuccia, installarla nell'apparecchio e usarla entro sei mesi dall'installazione. Usare le cartucce non ancora aperte entro la data di scadenza indicata sull'involucro.
- NON smontare o manomettere la cartuccia d'inchiostro per evitare fuoriuscite d'inchiostro.

Pulizia e controllo dell'apparecchio

Pulizia del piano dello scanner

- 1 Scollegare l'apparecchio dalla presa elettrica.
- 2 Sollevare il coperchio documenti (1). Pulire il piano dello scanner (2) e la plastica bianca (3) con un panno morbido, privo di sfilacciate e inumidito con un detergente non infiammabile per vetro.



Nota

Oltre a pulire il piano dello scanner con un detergente non infiammabile per vetro, fare scorrere un dito sul vetro per controllare che sia completamente pulito. Se si avvertono tracce di sporco o polvere, pulire di nuovo il vetro concentrandosi sull'area in questione. Potrebbe essere necessario ripetere l'operazione di pulizia tre o quattro volte. Per verificare che l'operazione sia stata eseguita correttamente, eseguire una copia dopo ogni intervento di pulizia.

Pulizia delle testine di stampa

Al fine di mantenere una buona qualità di stampa, l'apparecchio pulisce automaticamente le testine di stampa quando necessario. Se si verifica un problema di qualità di stampa, è possibile avviare il processo di pulizia manualmente.

Pulire le testine di stampa se appare una riga orizzontale nel testo o sulle immagini o se compaiono aree bianche sulle pagine stampate. È possibile effettuare la pulizia solo del Nero, di tre colori per volta (Giallo/Ciano/Magenta) o di tutti e quattro i colori contemporaneamente.

La pulizia delle testine di stampa consuma inchiostro. La pulizia troppo frequente costituisce uno spreco d'inchiostro.

Importante

NON toccare le testine di stampa. Toccando le testine di stampa si rischia di danneggiarle in modo permanente e invalidarne la garanzia.

- 1 Premere **Menu**.
- 2 Premere **▲** o **▼** per selezionare 1. Inchiostro. Premere **OK**.
- 3 Premere **▲** o **▼** per selezionare 2. Pulizia. Premere **OK**.
- 4 Premere **▲** o **▼** per selezionare Nero, Colore o Tutto. Premere **OK**.
L'apparecchio esegue la pulizia delle testine di stampa.
Al termine della pulizia, l'apparecchio torna automaticamente alla modalità Ready.

Nota

Se la qualità di stampa non migliora dopo avere effettuato almeno cinque cicli di pulizia delle testine di stampa, provare a installare una nuova cartuccia d'inchiostro originale Brother Innobella™ per ogni colore che presenta problemi. Pulire nuovamente le testine di stampa, fino a cinque volte. Se la stampa non migliora, rivolgersi al servizio assistenza clienti Brother o al proprio rivenditore Brother.

Verifica della qualità di stampa

Se i colori e il testo della stampa appaiono sbiaditi o presentano strisce, è possibile che alcuni ugelli delle testine di stampa siano ostruiti. È possibile controllare lo schema di verifica ugelli stampando il foglio di verifica della qualità di stampa.

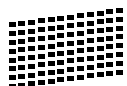
- 1 Premere **Menu**.
- 2 Premere ▲ o ▼ per selezionare 1. Inchiostro. Premere **OK**.
- 3 Premere ▲ o ▼ per selezionare 1. Test di stampa. Premere **OK**.
- 4 Premere ▲ o ▼ per selezionare Qual. di stampa. Premere **OK**.
- 5 Premere **Inizio Colore**. L'apparecchio inizia a stampare il foglio di verifica della qualità di stampa.
- 6 Controllare la qualità dei quattro blocchi di colore stampati sul foglio.
- 7 Sul display LCD viene visualizzato un messaggio che chiede se la qualità dei quattro colori è soddisfacente.

Qualità OK?

▲ Sì ▼ No
- 8 Effettuare una delle seguenti operazioni:
 - Se tutte le linee sono chiare e visibili, premere ▲ per selezionare Sì, quindi passare al punto 12.
 - Se si nota l'assenza di alcuni tratti, come illustrato di seguito, premere ▼ per selezionare No.

OK

Scadente



- 9 Per il nero e per i tre colori, il messaggio sul display LCD chiede di confermare se la qualità di stampa è soddisfacente.

Nero OK?

▲ Sì ▼ No

Premere ▲ (Sì) o ▼ (No).

- 10 Il messaggio sul display chiede se si desidera eseguire la pulizia.

Inizio pulizia

▲ Sì ▼ No

Premere ▲ (Sì).
L'apparecchio esegue la pulizia delle testine di stampa.

- 11 Al termine della pulizia, premere **Inizio Colore**. L'apparecchio stampa di nuovo il foglio di verifica della qualità di stampa. Ripetere la procedura dal punto 6.

- 12 Premere **Stop/Uscita**. Se si ripete questa procedura almeno cinque volte e la qualità di stampa continua a essere scadente, sostituire la cartuccia d'inchiostro del colore che presenta problemi. Una volta sostituita la cartuccia d'inchiostro, controllare la qualità di stampa. Se il problema persiste, ripetere per almeno cinque volte le procedure di pulizia e di controllo stampa per la nuova cartuccia. Se continua a mancare inchiostro, rivolgersi al servizio assistenza clienti Brother o al proprio rivenditore Brother.

! Importante

NON toccare le testine di stampa. Toccando le testine di stampa si rischia di danneggiarle in modo permanente e invalidarne la garanzia.



Nota



In caso di ostruzione di un ugello delle testine di stampa, la prova di stampa avrà l'aspetto seguente.

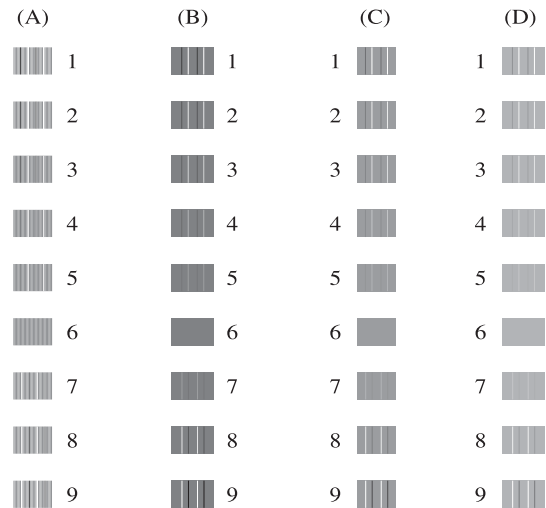
Una volta effettuata la pulizia dell'ugello delle testine di stampa, la stampa non presenterà più righe orizzontali.

Verifica dell'allineamento di stampa

Potrebbe essere necessario regolare l'allineamento di stampa dopo aver trasportato l'apparecchio se il testo stampato appare sfocato o le immagini appaiono sbiadite.

- 1 Premere **Menu**.
- 2 Premere ▲ o ▼ per selezionare 1.Inchiostro. Premere **OK**.
- 3 Premere ▲ o ▼ per selezionare 1.Test di stampa. Premere **OK**.
- 4 Premere ▲ o ▼ per selezionare Allineamento. Premere **OK**.

- 5 Premere **Inizio Mono** o **Inizio Colore**. L'apparecchio inizia a stampare la pagina di verifica dell'allineamento.



- 6 Per lo schema "A", premere ▲ o ▼ per selezionare il numero della prova di stampa con le linee verticali meno visibili (1-9). Premere **OK**.
- 7 Per lo schema "B", premere ▲ o ▼ per selezionare il numero della prova di stampa con le linee verticali meno visibili (1-9). Premere **OK**.
- 8 Per lo schema "C", premere ▲ o ▼ per selezionare il numero della prova di stampa con le linee verticali meno visibili (1-9). Premere **OK**.
- 9 Per lo schema "D", premere ▲ o ▼ per selezionare il numero della prova di stampa con le linee verticali meno visibili (1-9). Premere **OK**.
- 10 Premere **Stop/Uscita**.

Messaggi di errore e di manutenzione

Come con qualsiasi altro prodotto da ufficio sofisticato, è possibile che si verifichino errori e che sia necessario sostituire i materiali di consumo. In tal caso, l'apparecchio individua l'errore e visualizza un messaggio di errore sul display. Di seguito sono riportati i messaggi di errore e manutenzione più comuni.


È possibile risolvere la maggior parte degli errori e dei problemi di manutenzione ordinaria autonomamente. Se si rende necessario un ulteriore aiuto, il Brother Solutions Center fornisce le FAQ (domande più frequenti) e i consigli per la risoluzione dei problemi.


Visitare il sito Web Brother all'indirizzo <http://solutions.brother.com/>.

Messaggio di errore	Causa	Azione correttiva
Chiud.cop.ink	Il coperchio della cartuccia d'inchiostro non è chiuso correttamente.	Chiudere completamente il coperchio della cartuccia d'inchiostro fino allo scatto.
Contr.form.carta	L'impostazione di Formato carta non corrisponde al formato carta presente nel vassoio. Oppure, le guide carta nel vassoio non sono state impostate sugli indicatori per il formato carta utilizzato.	<ol style="list-style-type: none"> 1 Verificare che il formato carta selezionato corrisponda al formato carta nel vassoio. (Vedere <i>Formato carta</i> ►► pagina 13.) 2 Verificare che la carta sia stata caricata in posizione verticale impostando le guide carta sugli indicatori relativi al formato carta utilizzato. (Vedere <i>Caricamento carta e altri supporti di stampa</i> ►► pagina 7.) 3 Dopo avere verificato il formato e la posizione della carta, premere Inizio Mono o Inizio Colore.

Messaggio di errore	Causa	Azione correttiva
Controlla carta	La carta all'interno dell'apparecchio è esaurita o la carta non è stata caricata correttamente nel vassoio carta.	Effettuare una delle seguenti operazioni: <ul style="list-style-type: none"> ■ Aggiungere la carta nel vassoio, quindi premere Inizio Mono o Inizio Colore. ■ Rimuovere la carta e caricarla nuovamente, quindi premere Inizio Mono o Inizio Colore. (Vedere <i>Caricamento carta e altri supporti di stampa</i> >> pagina 7.)
	La carta è inceppata nell'apparecchio.	Rimuovere la carta inceppata seguendo i passaggi riportati in <i>Inceppamento stampante o inceppamento carta</i> >> pagina 36.
	Sulla superficie dei rulli di scorrimento carta si è accumulata polvere di carta.	Pulire i rulli di scorrimento carta. (>>Guida per utenti avanzati: <i>Pulizia dei rulli di scorrimento carta</i>)
	Il coperchio carta inceppata non è stato chiuso correttamente.	Verificare che il coperchio carta inceppata sia chiuso correttamente su entrambe le estremità. (Vedere <i>Inceppamento stampante o inceppamento carta</i> >> pagina 36.)
Coperch. aperto	Il coperchio dello scanner non è chiuso correttamente.	Sollevarlo il coperchio dello scanner, quindi richiuderlo.
Dati rimasti	I dati di stampa rimangono nella memoria dell'apparecchio.	Premere Stop/Uscita . L'apparecchio annulla l'operazione e cancella i dati dalla memoria. Provare a eseguire una nuova stampa.
Impos. pul. XX Impos. Iniz. XX Impos. stamp. XX Impos. Scan. XX	L'apparecchio presenta un problema meccanico. — OPPURE — Nell'apparecchio è entrato un corpo estraneo, ad esempio un fermaglio o della carta strappata.	Aprire il coperchio dello scanner e rimuovere eventuali oggetti estranei o tracce di carta dall'interno dell'apparecchio. Se il messaggio di errore rimane visualizzato, scollegare l'apparecchio dall'alimentazione per alcuni minuti, quindi ricollegarlo.
Impos. rilevare	È stata installata una nuova cartuccia d'inchiostro troppo velocemente e l'apparecchio non l'ha rilevata.	Estrarre la cartuccia d'inchiostro nuova e reinstallarla lentamente fino ad avvertire uno scatto. (Vedere <i>Sostituzione delle cartucce d'inchiostro</i> >> pagina 25.)
	Una cartuccia d'inchiostro non è installata correttamente.	
	Se si utilizza inchiostro non originale Brother, l'apparecchio potrebbe non rilevare la cartuccia d'inchiostro.	Sostituire la cartuccia con una cartuccia d'inchiostro originale Brother. Se il messaggio di errore persiste, rivolgersi al servizio assistenza clienti Brother o al proprio rivenditore Brother.

Messaggio di errore	Causa	Azione correttiva
Impos. stampare Sost. Ink XX	Una o più cartucce d'inchiostro sono esaurite. L'apparecchio interrompe tutte le operazioni di stampa.	Sostituire le cartucce d'inchiostro. (Vedere <i>Sostituzione delle cartucce d'inchiostro</i> >> pagina 25.)
Inceppam.carta	La carta è inceppata nell'apparecchio.	Rimuovere la carta inceppata seguendo i passaggi riportati in <i>Inceppamento stampante o inceppamento carta</i> >> pagina 36. Assicurarsi che la guida lunghezza carta sia regolata in base al formato carta corretto. NON allungare il vassoio carta quando si carica carta di formato A5 o inferiore.
Ink nero insuff Ink giallo insuf Ink ciano insuff Ink magent insuf	Una o più cartucce d'inchiostro sono quasi esaurite.	Ordinare una nuova cartuccia d'inchiostro. È possibile continuare a stampare finché sul display non viene visualizzato <i>Impos. stampare</i> . (Vedere <i>Sostituzione delle cartucce d'inchiostro</i> >> pagina 25.)
Memoria esaurita	La memoria dell'apparecchio è piena.	Se è in corso un'operazione di copia Premere Stop/Uscita e attendere il termine delle altre operazioni in corso, quindi riprovare.
Ness. Cartuccia	Una cartuccia d'inchiostro non è installata correttamente.	Estrarre la cartuccia inchiostro nuova e reinstallarla lentamente fino a farla scattare in posizione. (Vedere <i>Sostituzione delle cartucce d'inchiostro</i> >> pagina 25.)
Ser.InkQuasiPien	Il feltro di assorbimento o di scarico inchiostro sono quasi pieni.	Rivolgersi al servizio assistenza clienti Brother o al proprio rivenditore Brother.

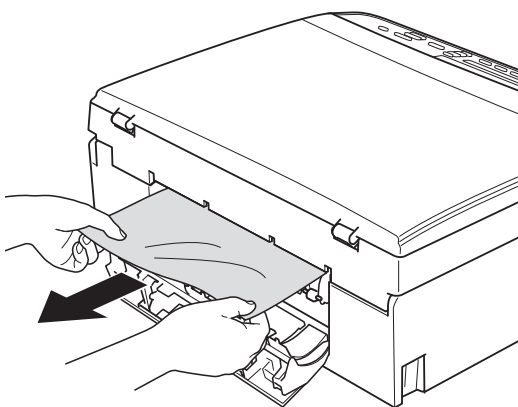
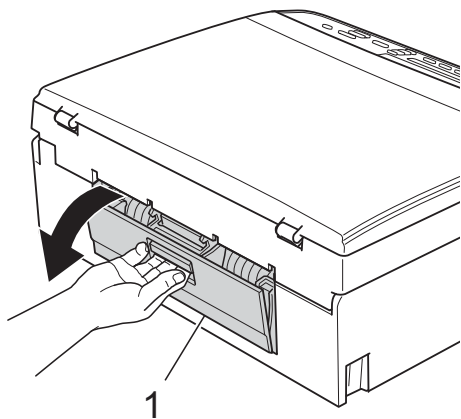
Messaggio di errore	Causa	Azione correttiva
Serb. ink pieno	<p>La scatola di assorbimento o la scatola di scarico dell'inchiostro è piena. Questi componenti sono soggetti a manutenzione periodica e possono richiedere la sostituzione dopo un certo periodo di tempo, al fine di garantire un livello di prestazioni ottimale dell'apparecchio Brother. Poiché tali componenti sono soggetti a manutenzione periodica, la loro sostituzione non è coperta dalla garanzia. La necessità di ricambio e l'intervallo di tempo per la sostituzione variano in funzione del numero di spurghi e scarichi necessari per la pulizia del sistema di inchiostri. In queste scatole si accumula una certa quantità d'inchiostro nel corso delle varie operazioni di spurgo e scarico. Il numero di operazioni di spurgo e scarico eseguite da un apparecchio per la pulizia varia in funzione delle circostanze. Ad esempio, accendendo e spegnendo frequentemente l'apparecchio si producono numerosi cicli di pulizia, in quanto l'apparecchio esegue automaticamente la pulizia all'accensione. L'utilizzo di inchiostro non originale Brother può causare frequenti operazioni di pulizia, in quanto l'inchiostro non originale può determinare una qualità di stampa scadente che viene risolta mediante la pulizia. A un maggior numero di cicli di pulizia effettuati dall'apparecchio corrisponde una maggiore velocità di riempimento delle suddette scatole.</p> <p> Nota</p> <p><i>Le riparazioni causate dall'utilizzo di materiali di consumo non originali Brother possono essere escluse dalla garanzia associata al prodotto.</i></p>	<p>La scatola di assorbimento o la scatola di scarico dell'inchiostro devono essere sostituite. Contattare il servizio assistenza clienti Brother oppure un centro assistenza locale autorizzato da Brother per la riparazione dell'apparecchio.</p> <p>Altri fattori per i quali viene attivata la pulizia sono:</p> <ol style="list-style-type: none"> 1 Dopo l'eliminazione di un inceppamento della carta, l'apparecchio esegue automaticamente la pulizia. 2 L'apparecchio esegue automaticamente la pulizia dopo un periodo di inattività superiore a 45 giorni (utilizzo infrequente). 3 L'apparecchio esegue automaticamente la pulizia dopo che le cartucce d'inchiostro sono state sostituite 12 volte.

Messaggio di errore	Causa	Azione correttiva
Stampa solo Nero Sost. Ink XX	<p>Una o più cartucce d'inchiostro colorato sono esaurite.</p> <p>È possibile utilizzare l'apparecchio in modalità bianco e nero per circa quattro settimane a seconda del numero di pagine da stampare.</p> <p>Quando questo messaggio è visualizzato sul display, le varie operazioni funzionano nel modo seguente:</p> <ul style="list-style-type: none"> ■ Stampa Se si seleziona Scala di grigi nella scheda Avanzate del driver stampante, è possibile utilizzare l'apparecchio come stampante in bianco e nero. ■ Copia Se il tipo carta è impostato su Carta normale o su Carta ink jet, è possibile eseguire copie in bianco e nero. 	<p>Sostituire le cartucce d'inchiostro. (Vedere <i>Sostituzione delle cartucce d'inchiostro</i> >> pagina 25.)</p> <p> Nota</p> <p>L'apparecchio interrompe tutte le operazioni di stampa e non sarà possibile utilizzare l'apparecchio finché non viene installata una cartuccia d'inchiostro nuova nei seguenti casi:</p> <ul style="list-style-type: none"> • Se si scollega l'apparecchio o si rimuove la cartuccia d'inchiostro. • Se l'impostazione del tipo di carta è diversa da Carta normale o Carta ink jet. • (Windows®) Se si seleziona Carta a lento assorbimento nella scheda Di base del driver stampante. <p>(Macintosh) Se si seleziona Carta a lento assorbimento nella sezione Impostazioni stampa del driver stampante.</p>
Temp. bassa	Le testine di stampa sono troppo fredde.	Attendere che l'apparecchio si riscaldi.
Temperatura alta	Le testine di stampa si sono surriscaldate.	Attendere che l'apparecchio si raffreddi.

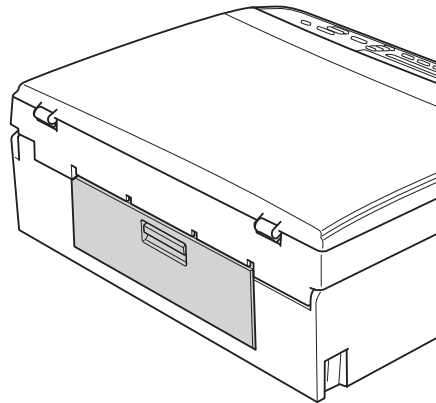
Inceppamento stampante o inceppamento carta

Rimuovere la carta inceppata come indicato in base al punto di inceppamento nell'apparecchio.

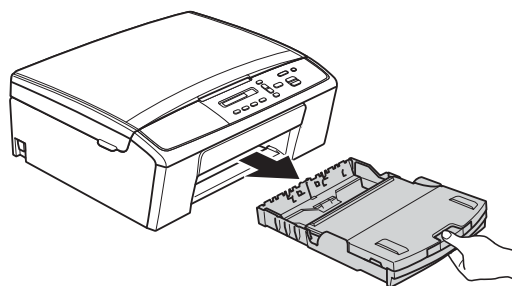
- 1 Scollegare l'apparecchio dalla presa elettrica.
- 2 Aprire il coperchio carta inceppata (1) sul retro dell'apparecchio. Estrarre la carta inceppata dall'apparecchio.



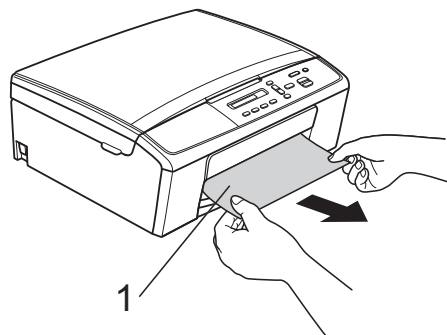
- 3 Chiudere il coperchio carta inceppata. Accertarsi che il coperchio sia chiuso correttamente.



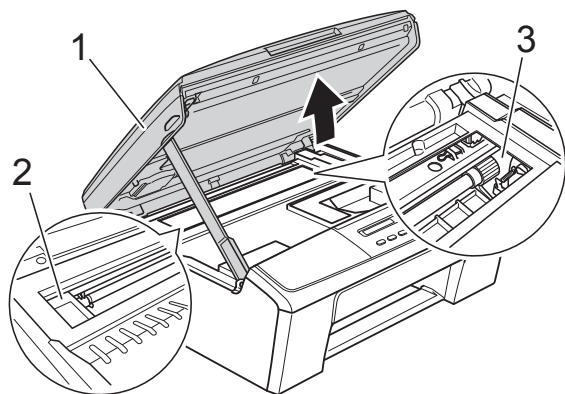
- 4 Se il supporto ribaltabile carta è aperto, chiuderlo, quindi richiudere il supporto carta. Estrarre completamente il vassoio carta dall'apparecchio.



- 5 Rimuovere la carta inceppata (1).



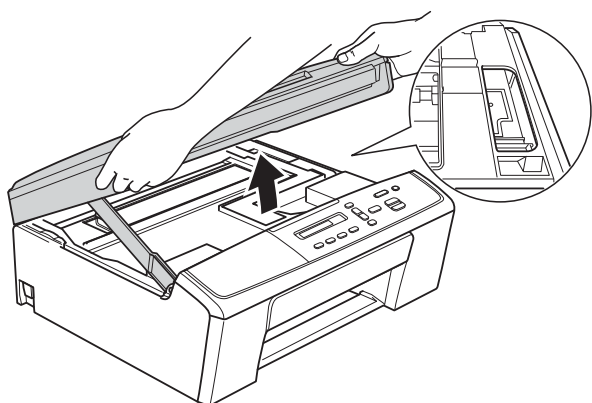
- 6 Con entrambe le mani, afferrare le linguette di plastica ai lati dell'apparecchio e sollevare il coperchio dello scanner (1) fino a bloccarlo saldamente in posizione di apertura.



Spostare la testina di stampa (se necessario) per espellere l'eventuale carta rimasta nell'area. Verificare che negli angoli dell'apparecchio non sia presente carta inceppata (2) e (3).

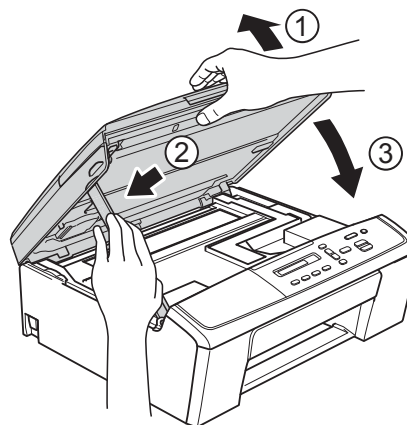
! Importante

- Se la carta è rimasta inceppata sotto le testine di stampa, scollegare l'apparecchio dall'alimentazione, quindi spostare le testine di stampa per estrarre la carta.
- Se la testina di stampa si trova nell'angolo destro come mostrato in figura, non è possibile spostarla. Collegare nuovamente il cavo di alimentazione. Tenere premuto **Stop/Uscita** finché la testina di stampa non si sposta al centro. Scollegare quindi l'apparecchio dall'alimentazione ed estrarre la carta.



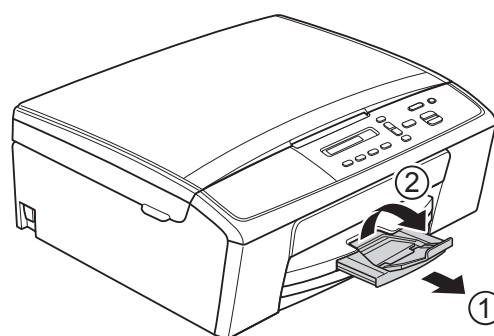
- Se la pelle si sporca d'inchiostro, risciacquare immediatamente con sapone e acqua abbondante.

- 7 Sollevare il coperchio dello scanner per rilasciare il dispositivo di blocco (1). Abbassare delicatamente il supporto del coperchio dello scanner (2) e chiudere il coperchio dello scanner (3) con entrambe le mani.



- 8 Reinscrivere saldamente il vassoio carta all'interno dell'apparecchio.

- 9 Tenendo in posizione il vassoio carta, estrarre il supporto carta (1) fino ad avvertire uno scatto, quindi aprire il supporto ribaltabile carta (2).



! Importante

NON utilizzare il supporto ribaltabile carta per carta in formato Legal.

- 10 Collegare nuovamente il cavo di alimentazione.

B

Risoluzione dei problemi




In caso di problemi di funzionamento, consultare la tabella e seguire i consigli relativi alla risoluzione dei problemi.

È possibile eliminare la maggior parte degli inconvenienti autonomamente. Se si rende necessario un ulteriore aiuto, il Brother Solutions Center fornisce le FAQ (domande più frequenti) e i consigli per la risoluzione dei problemi.



Visitare il sito Web Brother all'indirizzo <http://solutions.brother.com/>.

In caso di problemi con l'apparecchio

Stampa

Problema	Suggerimenti
Non viene eseguita la stampa.	<p>Controllare il cavo di interfaccia o la connessione senza fili, sia sull'apparecchio sia sul computer. (►► Guida di installazione rapida)</p> <p>Verificare che l'apparecchio sia collegato all'alimentazione, quindi premere  per accendere l'apparecchio.</p> <p>Una o più cartucce d'inchiostro sono esaurite. (Vedere <i>Sostituzione delle cartucce d'inchiostro</i> ►► pagina 25.)</p> <p>Controllare se sul display sono visualizzati messaggi di errore. (Vedere <i>Messaggi di errore e di manutenzione</i> ►► pagina 31.)</p> <p>Se sul display viene visualizzato <i>Impos. stampare o Sost. Ink XX</i>, vedere <i>Sostituzione delle cartucce d'inchiostro</i> ►► pagina 25.</p> <p>Controllare che sia installato e selezionato il driver stampante corretto.</p> <p>(Solo Windows®) Accertarsi che l'apparecchio sia in linea.</p> <p>(Windows® 7)</p> <p>Fare clic su  /Dispositivi e stampanti. Fare clic con il pulsante destro del mouse su Brother DCP-XXXXX (dove XXXXX rappresenta il modello dell'apparecchio) e selezionare Visualizza stampa in corso. Fare clic su Stampante e accertarsi che l'opzione Usa stampante offline sia deselezionata.</p> <p>(Windows Vista®)</p> <p>Fare clic su  /Pannello di controllo/Hardware e suoni/Stampanti. Fare clic con il pulsante destro del mouse su Brother DCP-XXXXX (dove XXXXX rappresenta il modello dell'apparecchio). Se la stampante è offline, verrà visualizzato Utilizza la stampante in linea. Selezionare questa opzione per attivare la stampante.</p> <p>(Windows® XP)</p> <p>Fare clic su start/Pannello di controllo/Stampanti e altro hardware/Stampanti e fax. Fare clic con il pulsante destro del mouse su Brother DCP-XXXXX (dove XXXXX rappresenta il modello dell'apparecchio). Se la stampante è offline, verrà visualizzato Utilizza la stampante in linea. Selezionare questa opzione per attivare la stampante.</p>

Stampa (Continua)

Problema	Suggerimenti
Non viene eseguita la stampa. (Segue)	<p>Il documento non viene stampato se i vecchi dati non stampati rimangono nello spooler del driver stampante. Selezionare l'icona della stampante ed eliminare tutti i dati. Per individuare l'icona della stampante, procedere nel modo seguente:</p> <p>(Windows® 7) Fare clic su  /Dispositivi e stampanti/Stampanti e fax.</p> <p>(Windows Vista®) Fare clic su  /Pannello di controllo/Hardware e suoni/Stampanti.</p> <p>(Windows® XP) Fare clic su start/Pannello di controllo/Stampanti e altro hardware/Stampanti e fax.</p> <p>(Mac OS X 10.7.x) Fare clic su Preferenze di Sistema/Stampa e Scanner.</p> <p>(Mac OS X 10.5.8, 10.6.x) Fare clic su Preferenze di Sistema/Stampa e Fax.</p>
La stampa è di qualità scadente.	<p>Verificare la qualità di stampa. (Vedere <i>Verifica della qualità di stampa</i> >> pagina 29.)</p> <p>Accertarsi che l'impostazione Tipo di supporto nel driver della stampante o l'impostazione <i>Tipo carta</i> nel menu dell'apparecchio corrisponda al tipo di carta utilizzato. Vedere <i>Tipo carta</i> >> pagina 13. >> Guida software dell'utente: <i>Stampa</i> (Windows®) >> Guida software dell'utente: <i>Stampa</i> (Macintosh)</p> <p>Controllare che le cartucce d'inchiostro non siano scadute. I seguenti fattori potrebbero causare l'ostruzione dell'inchiostro:</p> <ul style="list-style-type: none"> ■ La data di scadenza riportata sulla confezione della cartuccia è trascorsa. (Il periodo di conservazione delle cartucce originali Brother è di due anni se conservate nella confezione originale.) ■ La cartuccia d'inchiostro è rimasta nell'apparecchio per più di sei mesi. ■ È possibile che la cartuccia d'inchiostro non sia stata conservata correttamente prima dell'uso. <p>Accertarsi di utilizzare inchiostro originale Brother Innobella™. Brother consiglia di non utilizzare per questo apparecchio cartucce diverse dalle originali di marca Brother e di non rigenerare le cartucce usate con inchiostro proveniente da altre fonti.</p> <p>Provare a usare i tipi di carta consigliati. (Vedere <i>Carta e altri supporti di stampa utilizzabili</i> >> pagina 14.)</p> <p>L'ambiente consigliato per l'apparecchio deve presentare una temperatura compresa tra 20°C e 33°C.</p>
Sul testo o sulle immagini compaiono righe bianche orizzontali.	<p>Eseguire la pulizia delle testine di stampa. (Vedere <i>Pulizia delle testine di stampa</i> >> pagina 28.)</p> <p>Accertarsi di utilizzare inchiostro originale Brother Innobella™.</p> <p>Provare a usare i tipi di carta consigliati. (Vedere <i>Carta e altri supporti di stampa utilizzabili</i> >> pagina 14.)</p>
L'apparecchio stampa pagine bianche.	<p>Eseguire la pulizia delle testine di stampa. (Vedere <i>Pulizia delle testine di stampa</i> >> pagina 28.)</p> <p>Accertarsi di utilizzare inchiostro originale Brother Innobella™.</p>
I caratteri e le righe sono sfocati.	<p>Verificare l'allineamento di stampa. (Vedere <i>Verifica dell'allineamento di stampa</i> >> pagina 30.)</p>
Il testo o le immagini sono inclinati.	<p>Accertarsi che la carta sia caricata in modo corretto nel vassoio e che le guide laterali siano regolate correttamente. (Vedere <i>Caricamento carta e altri supporti di stampa</i> >> pagina 7.)</p> <p>Accertarsi che il coperchio carta inceppata sia chiuso correttamente.</p>

Stampa (Continua)

Problema	Suggerimenti
La pagina stampata presenta chiazze e sbavature nella parte centrale superiore.	Accertarsi che la carta non sia troppo spessa o arricciata. (Vedere <i>Carta e altri supporti di stampa utilizzabili</i> >> pagina 14.)
La stampa appare sporca o l'inchiostro sembra colare.	Verificare che la carta usata sia di un tipo consigliato. (Vedere <i>Carta e altri supporti di stampa utilizzabili</i> >> pagina 14.) Attendere che l'inchiostro si asciughi prima di toccare i fogli.
	Accertarsi di utilizzare inchiostro originale Brother Innobella™.
	In caso di utilizzo di carta fotografica, accertarsi di aver impostato il tipo di carta corretto. Se si stampa una foto dal PC, impostare il Tipo di supporto nel driver della stampante.
A tergo o a piè di pagina compaiono alcune macchie.	Verificare che la piastra della stampante non sia macchiata d'inchiostro. (>>Guida per utenti avanzati: <i>Pulizia della piastra della stampante</i>)
	Accertarsi di utilizzare inchiostro originale Brother Innobella™.
	Accertarsi di utilizzare il supporto ribaltabile carta. (Vedere <i>Caricamento carta e altri supporti di stampa</i> >> pagina 7.)
L'apparecchio stampa linee spesse sulla pagina.	(Solo Windows®) Selezionare l'opzione Ordine inverso nella scheda Di base del driver stampante.
Le stampe sono spiegazzate.	(Windows®) Nella scheda Avanzate del driver stampante, fare clic su Impostazioni colore , quindi deselezionare Stampa bidirezionale .
	(Macintosh) Nel driver stampante, selezionare Impostazioni stampa , fare clic su Avanzate , selezionare Altre opzioni di stampa , quindi deselezionare Stampa bidirezionale .
	Accertarsi di utilizzare inchiostro originale Brother Innobella™.
Impossibile eseguire la stampa del layout di pagina.	Verificare che le impostazioni del formato carta nell'applicazione corrispondano a quelle del driver stampante.
La velocità di stampa è troppo bassa.	Provare a modificare le impostazioni del driver stampante. La risoluzione massima richiede tempi più lunghi per l'elaborazione, l'invio e la stampa dei dati. Provare a selezionare altre impostazioni relative alla qualità nella scheda Avanzate (Windows®) o nella sezione Impostazioni colore (Macintosh) del driver stampante. Fare clic su Impostazioni colore (Windows®) o su Impostazioni colore avanzate (Macintosh) e deselezionare Migliora Colore .
	Disattivare la funzione Senza bordi. La stampa senza bordi è più lenta della stampa normale.
	>>Guida software dell'utente: <i>Stampa</i> (Windows®) >>Guida software dell'utente: <i>Stampa</i> (Macintosh)
L'opzione Miglioramento colore non funziona correttamente.	Se i dati dell'immagine non dispongono dell'opzione di colori completi (ad esempio 256 colori) nell'applicazione, l'opzione Miglioramento colore non funziona. Occorre usare l'impostazione del colore almeno a 24 bit per poter utilizzare la funzione Miglioramento colore.
La carta fotografica non viene alimentata correttamente.	Quando si stampa su carta fotografica Brother, caricare un foglio aggiuntivo della stessa carta fotografica nel vassoio carta. Un foglio aggiuntivo è incluso nella confezione della carta per questo scopo.
	Pulire i rulli di scorrimento carta. (>>Guida per utenti avanzati: <i>Pulizia dei rulli di scorrimento carta</i>)

Stampa (Continua)

Problema	Suggerimenti
L'apparecchio preleva più pagine.	Verificare che la carta sia caricata correttamente nel vassoio. (Vedere <i>Caricamento carta e altri supporti di stampa</i> >> pagina 7.)
	Rimuovere tutta la carta dal vassoio e smazzare bene la risma di carta, quindi ricaricarla nel vassoio. (Vedere il punto 6 nella sezione <i>Caricamento carta e altri supporti di stampa</i> >> pagina 7.)
	Accertarsi di non spingere la carta troppo in fondo. (Vedere il punto 6 nella sezione <i>Caricamento carta e altri supporti di stampa</i> >> pagina 7.)
	Estrarre il supporto carta finché non scatta in posizione e accertarsi che il supporto ribaltabile carta sia aperto. (Vedere il punto 9 nella sezione <i>Caricamento carta e altri supporti di stampa</i> >> pagina 7.)
	Accertarsi che il coperchio carta inceppata sia chiuso correttamente. (Vedere il punto 3 nella sezione <i>Inceppamento stampante o inceppamento carta</i> >> pagina 36.)
	Verificare che il cuscinetto di base all'interno del vassoio non sia sporco. (>> Guida per utenti avanzati: <i>Pulizia dei rulli di scorrimento carta</i>)
È presente della carta inceppata.	Assicurarsi che la guida lunghezza carta sia regolata in base al formato carta corretto. Non allungare il vassoio carta quando si carica carta di formato A5 o inferiore. (Vedere <i>Inceppamento stampante o inceppamento carta</i> >> pagina 36.)
Le pagine stampate non sono sovrapposte in modo preciso.	Accertarsi di utilizzare il supporto ribaltabile carta. (Vedere <i>Caricamento carta e altri supporti di stampa</i> >> pagina 7.)
Impossibile eseguire la stampa da Adobe® Illustrator®.	Provare a ridurre la risoluzione di stampa. >> Guida software dell'utente: <i>Stampa (Windows®)</i> >> Guida software dell'utente: <i>Stampa (Macintosh)</i>
Quando si utilizza carta fotografica lucida, l'inchiostro è sbavato o sembra colare.	Accertarsi di controllare la carta sul fronte e sul retro. Posizionare la superficie lucida (superficie di stampa) rivolta verso il basso. (Vedere <i>Tipo carta</i> >> pagina 13.)
	Se si utilizza carta fotografica lucida, assicurarsi che l'impostazione relativa al tipo di carta sia corretta.

Problemi di copia

Problema	Suggerimenti
La funzione di adattamento alla pagina non funziona correttamente.	Verificare che il documento originale non sia inclinato. Riposizionare il documento, quindi riprovare.

Problemi di scansione

Problema	Suggerimenti
Quando si avvia la scansione, viene visualizzato un errore TWAIN o WIA. (Windows®)	Assicurarsi che il driver TWAIN o WIA Brother sia stato selezionato come sorgente primaria nell'applicazione di scansione.
Quando si avvia la scansione, viene visualizzato un errore TWAIN o ICA. (Macintosh)	Controllare che il driver TWAIN Brother sia selezionato come sorgente primaria. Gli utenti di Mac OS X 10.6.x e 10.7.x possono eseguire la scansione dei documenti anche utilizzando il driver di scansione ICA. >> Guida software dell'utente: <i>Scansione di un documento tramite il driver ICA (Mac OS X 10.6.x, 10.7.x)</i>

Problemi di software

Problema	Suggerimenti
Non è possibile installare il software o eseguire la stampa.	(Solo Windows®) Eseguire il programma Ripristina MFL-Pro Suite disponibile sul CD-ROM. Questo programma ripara e reinstalla il software.
"Dispositivo occupato"	Verificare che sul display dell'apparecchio non siano visualizzati messaggi di errore.
Non è possibile stampare le immagini da FaceFilter Studio. (Windows®)	Per utilizzare FaceFilter Studio è necessario installare l'applicazione FaceFilter Studio dal CD-ROM fornito con l'apparecchio. (►►Guida di installazione rapida) Inoltre, prima di avviare FaceFilter Studio per la prima volta, accertarsi che l'apparecchio Brother sia acceso e collegato al computer. In tal modo sarà possibile accedere a tutte le funzioni di FaceFilter Studio.

Problemi di rete

Problema	Suggerimenti
Non è possibile stampare in rete.	Accertarsi che l'apparecchio sia acceso, in linea e in modalità Ready. Stampare il rapporto della configurazione di rete (►►Guida per utenti avanzati: <i>Rapporti</i>) e verificare le impostazioni di rete correnti stampate nell'elenco. Se si utilizza una connessione senza fili o si riscontrano problemi di rete ►►Guida dell'utente in rete: <i>Risoluzione dei problemi</i>
La funzionalità di scansione in rete non funziona.	È necessario configurare il software di protezione/firewall fornito da terzi in modo da consentire la scansione in rete. Per aggiungere la porta 54925 per la scansione in rete, immettere i dati riportati di seguito: In Nome: immettere una qualsiasi descrizione, ad esempio Brother NetScan. In Numero porta: immettere 54925. In Protocollo: è selezionata l'opzione UDP. Fare riferimento al manuale di istruzioni fornito con il software di protezione/firewall prodotto da terzi, oppure rivolgersi al produttore del software. (Macintosh) Selezionare nuovamente l'apparecchio in uso nell'applicazione Device Selector , situata in Macintosh HD/Libreria/Printers/Brother/Utilities/DeviceSelector oppure nell'elenco dei modelli in ControlCenter2.
Non è possibile installare il software Brother.	(Windows®) Consentire l'accesso di rete ai seguenti programmi nel caso in cui il software di protezione visualizzi un messaggio di avviso durante l'installazione di MFL-Pro Suite. (Macintosh) Se si utilizza la funzione firewall di un software di protezione antispyware o antivirus, disattivarlo temporaneamente e quindi installare il software Brother.
Non è possibile effettuare il collegamento alla rete senza fili.	Individuare la causa del problema utilizzando <i>Rapporto WLAN</i> . Premere Menu , quindi premere ▲ o ▼ per selezionare 4. <i>Stamp. rapporto</i> . Premere OK . Premere ▲ o ▼ per selezionare 3. <i>Rapporto WLAN</i> , quindi premere OK . (►►Guida dell'utente in rete)
Ripristino delle impostazioni di rete.	Premere Menu , quindi premere ▲ o ▼ per selezionare 3. <i>Rete</i> . Premere OK . Premere ▲ o ▼ per selezionare 0. <i>Resett. rete</i> , quindi premere OK . (►►Guida dell'utente in rete)

Informazioni sull'apparecchio

Controllo del numero seriale

È possibile visualizzare sul display il numero seriale dell'apparecchio.

- 1 Premere **Menu**.
- 2 Premere ▲ o ▼ per selezionare 5.Info. macchina.
Premere **OK**.
- 3 Premere ▲ o ▼ per selezionare 1.N. di Serie.
Premere **OK**.
Il numero seriale dell'apparecchio viene visualizzato sul display LCD.
- 4 Premere **Stop/Uscita**.

Funzioni di ripristino

Sono disponibili le seguenti funzioni di ripristino:

- 1 Rete
È possibile ripristinare le impostazioni predefinite, quali la password e i dati relativi all'indirizzo IP, del server di stampa.
- 2 Tutte le imp.
È possibile ripristinare tutte le impostazioni predefinite.
Brother consiglia vivamente di eseguire questa procedura prima di cedere o smaltire l'apparecchio.

Come reimpostare l'apparecchio











- 1 Premere **Menu**.
- 2 Premere ▲ o ▼ per selezionare 0.Imp.iniziale.
Premere **OK**.
- 3 Premere ▲ o ▼ per selezionare 4.Resettare.
Premere **OK**.
- 4 Premere ▲ o ▼ per selezionare il tipo di ripristino: 1.Rete o 2.Tutte le imp.
Premere **OK**.
- 5 Premere ▲ per selezionare ▲ Reset.
- 6 Premere ▲ per confermare la selezione.

Programmazione a schermo

Questo apparecchio è stato progettato per garantire un funzionamento semplice con la programmazione su display LCD mediante i tasti menu. Questo tipo di programmazione risulta facile e intuitiva e consente all'utente di sfruttare al massimo tutte le selezioni di menu dell'apparecchio.

Poiché la programmazione avviene tramite il display, sono state create istruzioni a schermo per guidare l'utente passo-passo nella programmazione dell'apparecchio. Basta seguire le istruzioni per la selezione dei menu e le opzioni di programmazione.

Tasti menu

 +  -  	
	Consente di accedere al menu.
+  - 	Consente di scorrere il livello di menu corrente.
	Consente di passare al livello di menu successivo. Consente di confermare un'opzione.
	Consente di uscire dal menu o di interrompere l'operazione corrente.

Per accedere alla modalità menu:

- 1 Premere **Menu**.
- 2 Selezionare un'opzione.
Per scorrere più velocemente ogni livello di menu, premere ▲ o ▼ in base alla direzione desiderata.

1. Inchiostro

2. Copia

3. Rete

4. Stamp. rapporto




5. Info. macchina

0. Imp. iniziale
- 3 Premere **OK** quando l'opzione desiderata viene visualizzata sul display LCD.
Sul display LCD viene visualizzato il livello di menu successivo.
- 4 Premere ▲ o ▼ per scorrere e selezionare l'impostazione da modificare.
Premere **OK**.
- 5 Premere ▲ o ▼ per selezionare l'opzione desiderata.
Premere **OK**.
Sul display LCD viene visualizzato
Accettato.
- 6 Premere **Stop/Uscita**.


Tabella Menu

Queste pagine aiutano a comprendere le selezioni dei menu e le opzioni disponibili nei programmi dell'apparecchio. Le impostazioni predefinite sono indicate in grassetto con un asterisco.

Menu ()

Livello1	Livello2	Livello3	Opzioni	Descrizioni	Pagina
1. Inchiostro	1. Test di stampa	—	Qual.di stampa Allineamento	Consente di controllare la qualità o l'allineamento di stampa.	29, 30
	2. Pulizia	—	Nero Colore Tutto	Consente di pulire le testine di stampa.	28
	3. Quantità ink	—	—	Consente di controllare la quantità d'inchiostro disponibile.	Vedere  .
2. Copia	1. Tipo carta	—	Carta normale* Carta ink jet Brother BP71 Brother BP61 Altro lucido Acetato	Imposta il tipo di carta per il vassoio.	13
	2. Formato carta	—	A4* A5 10x15cm Letter Legal	Imposta il formato carta per il vassoio.	13
	3. Qualità	—	Alta Normale* Veloce	Consente di selezionare la risoluzione di copia in base al tipo di documento.	Vedere  .
	4. Densità	—	-□□□□■+ -□□□■□+ -□□■□□+* -□■□□□+ -■□□□□+	Regola la densità delle copie.	
◆ Guida per utenti avanzati					
 Le impostazioni di fabbrica sono riportate in grassetto con un asterisco.					

Menu Rete

Livello1	Livello2	Livello3	Opzioni	Descrizioni	Pagina
3. Rete	1. TCP/IP	1. Metodo avvio	AUTO* Statico RARP BOOTP DHCP	Sceglie il metodo di AVVIO più adatto alle proprie esigenze.	Vedere +.
		2. Indirizzo IP	[000-255]. [000-255]. [000-255]. [000-255]	Immettere l'indirizzo IP.	
		3. Subnet mask	[000-255]. [000-255]. [000-255]. [000-255]	Immettere la Subnet mask.	
		4. Gateway	[000-255]. [000-255]. [000-255]. [000-255]	Immettere l'indirizzo del Gateway.	
		5. Nome nodo	BRWXXXXXXXXXXXXX	Consente di verificare il nome nodo.	
		6. Config. WINS	Auto* Statico	Sceglie la modalità di configurazione WINS.	
		7. WINS Server	(Primario) 000.000.000.000 (Secondario) 000.000.000.000	Specifica l'indirizzo IP del server WINS primario o secondario.	
		8. Server DNS	(Primario) 000.000.000.000 (Secondario) 000.000.000.000	Specifica l'indirizzo IP del server DNS primario o secondario.	
		9. APIPA	Si* No	Configura automaticamente l'indirizzo IP dalla gamma di indirizzi IP riservati.	
	2. Imp. guidata	—	—	È possibile configurare manualmente il server di stampa per una rete senza fili.	
+ Guida dell'utente in rete					
 Le impostazioni di fabbrica sono riportate in grassetto con un asterisco.					


Livello1	Livello2	Livello3	Opzioni	Descrizioni	Pagina			
3. Rete (Segue)	3.WPS/AOSS	—	—	È possibile configurare facilmente le impostazioni della rete senza fili mediante la pressione di un tasto.	Vedere +.			
	4.WPS con PIN	—	—	È possibile configurare facilmente le impostazioni della rete senza fili utilizzando WPS con un codice PIN.				
	5.Stato WLAN	1.Stato	Attiva (11b)	Attiva (11g) Attivo (11n) AOSS attivo Errore connessione		È possibile visualizzare lo stato attuale della rete senza fili.		
			2.Segnale				—	È possibile visualizzare l'intensità corrente del segnale della rete senza fili.
			3.SSID				—	È possibile visualizzare il nome SSID corrente.
			4.Modalità Com.				—	È possibile visualizzare la modalità di comunicazione corrente.
	6.Indirizzo MAC	—	—	—		È possibile visualizzare l'indirizzo MAC dell'apparecchio dal pannello dei comandi.		
	7.Menu abil.WLAN	—	Attivata Disattivata*	Consente di utilizzare una connessione di rete senza fili.				
0.Resett. rete	—	—	Ripristina i valori predefiniti per tutte le impostazioni di rete.					

+ Guida dell'utente in rete





Le impostazioni di fabbrica sono riportate in grassetto con un asterisco.



Menu (segue)

Livello1	Livello2	Livello3	Opzioni	Descrizioni	Pagina	
4. Stamp. rapporto	1. Imp. utente	—	—	Stampa questi elenchi e rapporti.	Vedere ◆.	
	2. Config. Rete	—	—			
	3. Rapporto WLAN	—	—			
5. Info. macchina	1. N. di Serie	—	—	Permette di verificare il numero seriale dell'apparecchio.	43	
0. Imp. iniziale	1. Data&Ora	—	—	Consente di impostare la data e l'ora nell'apparecchio.	Vedere ‡.	
	2. Contrasto LCD	—	Chiaro Scuro*	Consente di regolare il contrasto del display LCD.	Vedere ◆.	
	3. Modalità rip.	—	1 Min. 2 Min. 3 Min. 5 Min.* 10 Min. 30 Min. 60 Min.	È possibile selezionare l'intervallo di tempo per cui l'apparecchio dovrà rimanere inattivo prima di passare alla Modalità riposo.		
	4. Resettare	1. Rete	—	—	Ripristina le impostazioni predefinite, quali la password e i dati relativi all'indirizzo IP, del server di stampa.	43
			2. Tutte le imp.	—	Ripristina i valori predefiniti per tutte le impostazioni dell'apparecchio.	
5. Autospegnim.	—	—	No Si*	Quando questa funzione è impostata su Si l'apparecchio si spegne automaticamente un'ora dopo l'attivazione della modalità Riposo. Quando è impostata su No, l'apparecchio non si spegne automaticamente.	Vedere ◆.	
◆ Guida per utenti avanzati						
‡ Guida di installazione rapida						
 Le impostazioni di fabbrica sono riportate in grassetto con un asterisco.						



Qualità Copia () (Impostazioni temporanee)

Livello1	Livello2	Livello3	Opzioni	Descrizioni	Pagina
—	—	—	Alta Normale* Veloce	Consente di selezionare la risoluzione di copia.	Vedere  .
◆ Guida per utenti avanzati					
 Le impostazioni di fabbrica sono riportate in grassetto con un asterisco.					


Ingrand /Riduzione () (Impostazioni temporanee)

Livello1	Livello2	Livello3	Opzioni	Descrizioni	Pagina
—	—	—	Adatta a pagina Pers. (25%-400%) 198% 10x15cm→A4 186%10x15cm→LTR 141% A5→A4 100%* 97% LTR→A4 93% A4→LTR 83% 69% A4→A5 47% A4→10x15cm	È possibile selezionare il rapporto di ingrandimento o di riduzione.	Vedere  .
◆ Guida per utenti avanzati					
 Le impostazioni di fabbrica sono riportate in grassetto con un asterisco.					

Opzioni Copia () (Impostazioni temporanee)

Livello1	Livello2	Livello3	Opzioni	Descrizioni	Pagina
Tipo carta	—	—	Carta normale* Carta ink jet Brother BP71 Brother BP61 Altro lucido Acetato	Selezionare il tipo di carta.	21
Formato carta	—	—	A4* A5 10x15cm Letter Legal	Selezionare il formato carta.	21
Densità	—	—	-□□□■+ -□□■□+ -□■□□+* -■□□□+ -■□□□+	Regola la densità.	Vedere  .
Layout pagina	—	—	No (1in1)* 2in1 (P) 2in1 (L) 2in1 (ID) 4in1 (P) 4in1 (L) Poster (3x3)	È possibile eseguire copie N in 1 o Poster.	
◆ Guida per utenti avanzati					
 Le impostazioni di fabbrica sono riportate in grassetto con un asterisco.					

SCAN ()

Livello1	Livello2	Livello3	Opzioni	Descrizioni	Pagina
Scan to E-Mail	—	—	—	È possibile eseguire la scansione di un documento in bianco e nero o a colori nell'applicazione di posta elettronica.	Vedere <input type="checkbox"/> .
Scan to image	—	—	—	È possibile eseguire la scansione di un'immagine a colori nell'applicazione grafica.	
Scan to file	—	—	—	È possibile eseguire la scansione di un documento in bianco e nero o a colori sul computer.	
Servizio Web (Viene visualizzato quando si installa la funzione di scansione tramite servizi Web, visualizzata sul computer in Esplora risorse di Windows®.)	Scan	—	—	È possibile eseguire la scansione di dati utilizzando il protocollo Servizi Web.	
	Dig. per e-mail	—	—		
	Dig. per fax	—	—		
	Dig. per stampa	—	—		
<input type="checkbox"/> Guida software dell'utente					
 Le impostazioni di fabbrica sono riportate in grassetto con un asterisco.					

Generale



Nota

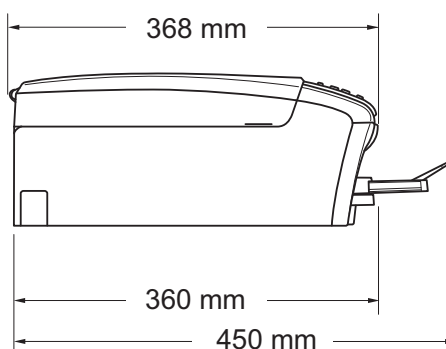
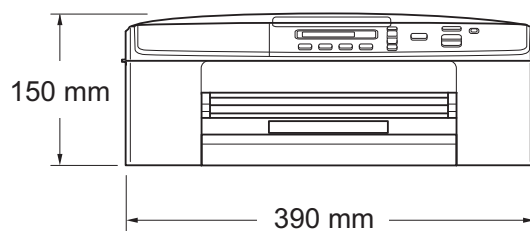
Questo capitolo fornisce un riepilogo delle specifiche dell'apparecchio. Per dettagli su ulteriori specifiche, visitare il sito <http://www.brother.com/>.

Tipo di stampante	Getto d'inchiostro	
Testina di stampa	Bianco e nero:	Piezo con 94 ugelli × 1
	Colore:	Piezo con 94 ugelli × 3
Capacità di memoria	32 MB	
LCD (display a cristalli liquidi)	16 caratteri × 1 riga	
Alimentazione	Da 220 a 240 V CA 50/60 Hz	
Consumo di energia ¹	Modalità Copia:	Circa 17 W ²
	Modalità Ready:	Circa 3,5 W
	Modalità riposo:	Circa 1,5 W
	Spento:	Circa 0,45 W

¹ Misurato quando l'apparecchio è connesso all'interfaccia USB.

² Con risoluzione: standard / documento: motivo stampato ISO/IEC 24712.

Dimensioni



Peso	6,8 kg
Rumore	In funzione: LPAm = 50 dB o inferiore ¹
Rumore secondo ISO9296	Copia: LWAd = 6,40 B(A) ² (bianco e nero) LWAd = 5,73 B(A) (colore)
	Ready: LWAd = 2,99 B(A) (bianco e nero/colore)
Temperatura	In funzione: Da 10 a 35°C
	Qualità di stampa ottimale: Da 20 a 33°C
Umidità	In funzione: Dal 20 all'80% (senza condensa)
	Qualità di stampa ottimale: Dal 20 all'80% (senza condensa)
Dimensioni documento	Larghezza piano scanner: max. 215,9 mm Lunghezza piano scanner: max. 297 mm

¹ Il rumore dipende dalle condizioni di stampa.

² Gli apparecchi per ufficio con LWAd > 6,30 B(A) non sono adatti all'utilizzo in locali in cui si svolgono principalmente lavori di concetto. Gli apparecchi di questo tipo dovrebbero essere collocati in stanze separate per via delle emissioni rumorose.

Supporti di stampa

Ingresso carta

Vassoio carta

■ Tipo carta:

Carta normale, carta per getto d'inchiostro (carta patinata), carta lucida ¹ e lucidi ^{1 2}

■ Formato carta:

A4, Executive, Letter, Legal, A5, A6, Buste (commerciali N. 10, DL, C5, Monarch), Foto 10 × 15 cm, Foto 2L 13 × 18 cm e Foto 2 127 × 203 mm ³

Larghezza: 98 mm - 215,9 mm

Lunghezza: 148 mm - 355,6 mm

Per ulteriori informazioni, vedere *Grammatura carta, spessore e capacità* ►► pagina 17.

■ Capacità massima vassoio carta:

Circa 100 fogli di carta normale da 80 g/m²

Uscita carta

Fino a 50 fogli di carta normale di formato A4 (emessi con la carta stampata verso l'alto nel vassoio uscita carta) ¹

¹ Per evitare sbavature d'inchiostro, rimuovere i fogli di carta lucida e i lucidi dal vassoio uscita carta non appena vengono espulsi dall'apparecchio.

² Utilizzare solo lucidi consigliati per la stampa a getto d'inchiostro.

³ Vedere *Tipo e formato carta per ciascuna funzione* ►► pagina 16.

Copia

Colore/bianco e nero

Sì/Sì

Larghezza copia ¹

204 mm

Copie multiple

Impila fino a 99 pagine

Ingrandimento/Riduzione

25% - 400% (in incrementi dell'1%)

Risoluzione

(bianco e nero)

- Stampa fino a 1.200 × 1.200 dpi

(colore)

- Stampa fino a 600 × 1.200 dpi

¹ Durante la copia su carta di formato A4.

Scanner

Colore/bianco e nero	Si/Sì
Conformità TWAIN	Si (Windows® XP ¹ /Windows Vista®/Windows® 7) (Mac OS X 10.5.8, 10.6.x, 10.7.x ²)
Conformità WIA	Si (Windows® XP ¹ /Windows Vista®/Windows® 7)
Conformità ICA	Si (Mac OS X 10.6.x, 10.7.x)
Profondità colore	Elaborazione colore 30 bit (Ingresso) Elaborazione colore 24 bit (Uscita)
Risoluzione	Fino a 19.200 × 19.200 dpi (interpolata) ³ Fino a 1.200 × 2.400 dpi (ottica)
Larghezza e lunghezza scansione	Larghezza: Fino a 210 mm Lunghezza: Fino a 291 mm
Scala di grigi	Elaborazione colore 10 bit (Ingresso) Elaborazione colore 8 bit (Uscita)

¹ Windows® XP nella presente Guida dell'utente comprende Windows® XP Home Edition, Windows® XP Professional e Windows® XP Professional x64 Edition.

² Per gli aggiornamenti driver più recenti per il sistema Mac OS X in uso, visitare il sito <http://solutions.brother.com/>.

³ Massimo 1.200 × 1.200 dpi per la scansione quando si utilizza il driver WIA per Windows® XP, Windows Vista® e Windows® 7 (è possibile selezionare una risoluzione fino a 19.200 × 19.200 dpi utilizzando l'Utilità Scanner Brother).

Stampante

Risoluzione	Fino a 1.200 × 6.000 dpi
Larghezza stampa ¹	204 mm [210 mm (senza bordi) ²]
Senza bordi ³	A4, Letter, A6, Foto 10 × 15 cm, Foto 2 127 × 203 mm, Foto 2L 13 × 18 cm
Velocità di stampa ⁴	

¹ Durante la stampa su carta di formato A4.

² Quando la funzione Senza bordi è impostata su Sì.

³ Vedere *Tipo e formato carta per ciascuna funzione* ►► pagina 16.

⁴ Per specifiche dettagliate, visitare il sito <http://www.brother.com/>.

Interfacce

USB^{1 2}

Un cavo di interfaccia USB 2.0 non più lungo di 2 m.

LAN senza fili

IEEE 802.11b/g/n (modalità Infrastruttura)

IEEE 802.11b (modalità Ad hoc)

¹ L'apparecchio dispone di un'interfaccia Hi-Speed USB 2.0. L'apparecchio può anche essere collegato a computer dotati di interfaccia USB 1.1.

² Le porte USB di fornitori terzi non sono supportate.

Rete



Nota

Per maggiori informazioni sulle specifiche di rete >> Guida dell'utente in rete

È possibile collegare l'apparecchio a una rete senza fili per la stampa in rete e la scansione in rete ¹. È incluso inoltre il software Brother BRAdmin Light ² per la gestione in rete.

Sicurezza rete senza fili SSID (32 caratteri), WEP 64/128 bit, WPA-PSK (TKIP/AES), WPA2-PSK (AES)

Utilità di supporto **AOSS™** Sì

all'impostazione **WPS** Sì

¹ Vedere *Requisiti del computer* >> pagina 61.

² Se sono necessarie funzioni più avanzate per la gestione della stampante, utilizzare la versione più recente dell'utilità Brother BRAdmin Professional, scaricabile da <http://solutions.brother.com/>.

Requisiti del computer

SISTEMI OPERATIVI E FUNZIONI SOFTWARE SUPPORTATI								
Piattaforma computer e versione sistema operativo		Funzioni software PC supportate	Interfaccia PC	Velocità minima processore	RAM minima	RAM consigliata	Spazio disponibile su disco rigido per l'installazione	
							Per driver	Per applicazioni
Sistema operativo Windows®	Windows® XP Home ¹	Stampa, Scansione	USB, Wireless 802.11b/g/n	Intel® Pentium® II o equivalente	128 MB	256 MB	150 MB	1 GB
	Windows® XP Professional ¹			CPU supportata (Intel® 64 o AMD64) a 64 bit	256 MB	512 MB		
	Windows® XP Professional x64 Edition ¹				CPU supportata per Intel® Pentium® 4 o equivalente a 64 bit (Intel® 64 o AMD64)	512 MB	1 GB	500 MB
	Windows Vista® ¹			1 GB (32 bit)		1 GB (32 bit)		
Windows® 7 ¹				2 GB (64 bit)	2 GB (64 bit)	650 MB		
Sistema operativo Windows®	Windows Server® 2003 (solo stampa in rete)	Stampa	USB, Wireless 802.11b/g/n	Intel® Pentium® III o equivalente	256 MB	512 MB	50 MB	N/D
	Windows Server® 2003 x64 Edition (solo stampa in rete)			CPU supportata (Intel® 64 o AMD64) a 64 bit				
	Windows Server® 2003 R2 (solo stampa in rete)			Intel® Pentium® III o equivalente				
	Windows Server® 2003 R2 x64 Edition (solo stampa in rete)			CPU supportata (Intel® 64 o AMD64) a 64 bit	512 MB	1 GB		
	Windows Server® 2008 (solo stampa in rete)			CPU supportata per Intel® Pentium® 4 o equivalente a 64 bit (Intel® 64 o AMD64)		2 GB		
	Windows Server® 2008 R2 (solo stampa in rete)			CPU supportata (Intel® 64 o AMD64) a 64 bit				
Sistema operativo Macintosh	Mac OS X 10.5.8	Stampa, Scansione	USB ² , Wireless 802.11b/g/n	PowerPC G4/G5	512 MB	1 GB	80 MB	550 MB
	Mac OS X 10.6.x			Processore Intel®				
	Mac OS X 10.7.x			Processore Intel®	2 GB			
Condizioni:								
¹ Per WIA, risoluzione 1.200 × 1.200. L'Utilità Scanner Brother consente di aumentare la risoluzione a 19.200 × 19.200 dpi.				Per gli aggiornamenti driver più recenti, visitare il sito http://solutions.brother.com/ .				
² Le porte USB di fornitori terzi non sono supportate.				Tutti i marchi di fabbrica e i nomi di marche e prodotti appartengono alle rispettive società.				

Materiali di consumo

Inchiostro L'apparecchio utilizza cartucce d'inchiostro singole per Nero, Giallo, Ciano e Magenta, separate dal gruppo delle testine di stampa.

Durata delle cartucce d'inchiostro La prima volta che si installano le cartucce d'inchiostro, l'apparecchio utilizza una certa quantità d'inchiostro per riempire i tubi di trasferimento dell'inchiostro, al fine di ottenere stampe di qualità elevata. Questo processo viene eseguito una volta sola. Una volta completato il processo, le cartucce fornite con l'apparecchio presenteranno un rendimento inferiore rispetto alle cartucce standard (65%). Con tutte le cartucce d'inchiostro successive sarà possibile stampare il numero specificato di pagine.

Materiali di consumo di ricambio <Nero a basso rendimento> LC985BK
<Giallo a basso rendimento> LC985Y
<Ciano a basso rendimento> LC985C
<Magenta a basso rendimento> LC985M

Nero - Circa 300 pagine ¹

Giallo, Ciano e Magenta - Circa 260 pagine ¹

¹ Il rendimento approssimativo delle cartucce è riportato conformemente a ISO/IEC 24711.

Per maggiori informazioni sui materiali di consumo di ricambio, visitare il sito Web <http://www.brother.com/pageyield/>.

Che cos'è Innobella™?

Innobella™ è una gamma di materiali di consumo originali fornita da Brother. Il nome "Innobella™" deriva dalle parole "Innovazione" e "Bella" e rappresenta una tecnologia innovativa che garantisce risultati di stampa belli e duraturi.

Per la stampa di immagini fotografiche, Brother consiglia di utilizzare la carta fotografica lucida Innobella™ (serie BP71) per ottenere risultati di qualità elevata. L'inchiostro e la carta Innobella™ facilitano la creazione di stampe bellissime.



A

Aiuto	
messaggi sul display	44
utilizzo dei tasti menu	44
Tabella Menu	46
Apple Macintosh	
Vedere la Guida software dell'utente.	
Area non acquisibile	19

B

Brother	
CreativeCenter	4
Buste	10, 16, 17

C

Carta	14, 55
area stampabile	12
capacità	17
caricamento	7, 10
caricamento di buste e cartoline	10
formato	13
tipo	13, 16
Cartucce d'inchiostro	
sensore ottico	25, 27
sostituzione	25
ControlCenter	
Vedere la Guida software dell'utente.	
Copia	
con il piano dello scanner	18
formato carta	21
tipo carta	21

D

Descrizione pannello dei comandi	5
Documenti	
caricamento	18

I

Inceppamenti	
carta	36
Innobella™	62

L

LCD (display a cristalli liquidi)	44
Lucidi	14, 15, 17, 55

M

Macintosh	
Vedere la Guida software dell'utente.	
Manutenzione ordinaria	
sostituzione delle cartucce	
d'inchiostro	25
Materiali di consumo	62
Messaggi di errore sul display	31
Contr.form.carta	31
Controlla carta	32
Coperchio aperto	32
Dati rimasti	32
Impos. Iniz.	32
Impos. pul.	32
Impos. rilevare	32
Impos. stampare	33
Impossibile eseguire la scansione	32
Impossibile stampare	32
Ink Insuff.	33
Memoria esaurita	33
Ness.cart.ink	33
Ser.InkQuasiPien	33
Serb. ink pieno	34
Stampa solo Nero	35
Modalità, accesso	
Scansione	5

N

Numero seriale	
come trovare	Controllare all'interno del coperchio anteriore

P

Programmazione dell'apparecchio	44
Pulizia	
scanner	28
testine di stampa	28

R

Rete

Scansione

Vedere la Guida software dell'utente.

Stampa

Vedere la Guida dell'utente in rete.

Rete senza fili

Vedere la Guida di installazione rapida e la Guida dell'utente in rete.

Risoluzione

copia56

scansione57

stampa58

Risoluzione dei problemi38

in caso di difficoltà

copia41

Rete42

scansione41

software42

stampa38

inceppamento carta36

messaggi di errore sul display LCD31

messaggi di manutenzione sul display31

S

Scala di grigi57

Scansione

Vedere la Guida software dell'utente.

Stampa

area stampabile12

inceppamenti carta36

problemi38

risoluzione58

specifiche tecniche58

su carta di piccole dimensioni11

Vedere la Guida software dell'utente.

W

Windows®

Vedere la Guida software dell'utente.

brother®

**Visitare il sito Brother sul World Wide Web
all'indirizzo
<http://www.brother.com/>**

Questo apparecchio è omologato per l'utilizzo esclusivo nel Paese di acquisto. Le aziende Brother di zona o i rivenditori Brother offrono assistenza solo per gli apparecchi acquistati nei rispettivi paesi.