

MONTAGEANLEITUNG - ASSEMBLY INSTRUCTION INSTRUCTION DE MONTAGE - MONTAGE HANDLEIDING

Technische und optische Änderungen vorbehalten

HB-Collection reserve the right to change technical specification and design

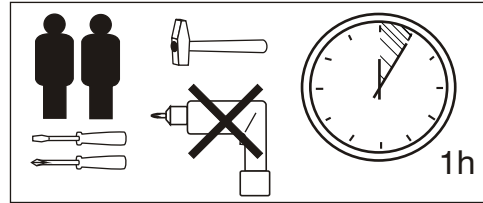
HB-Collection se réserve le droit de modifier des détails technique et esthétiques.

HB-Collection behoudt zich het recht voor de technische specificatie of het model te veranderen.

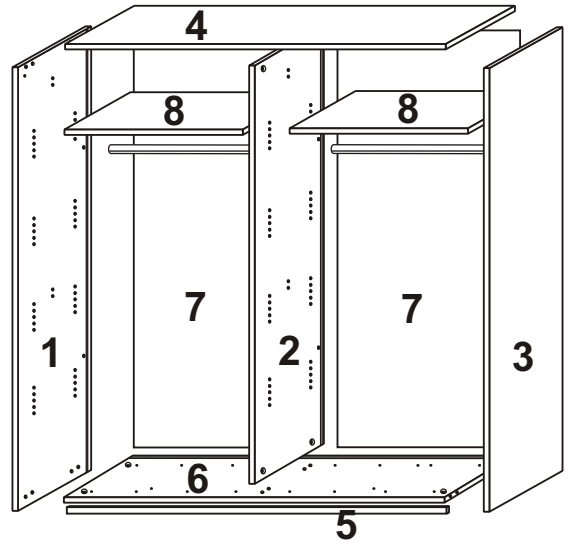
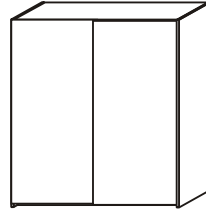
Hit I

4020.067_068 □

CRAZY

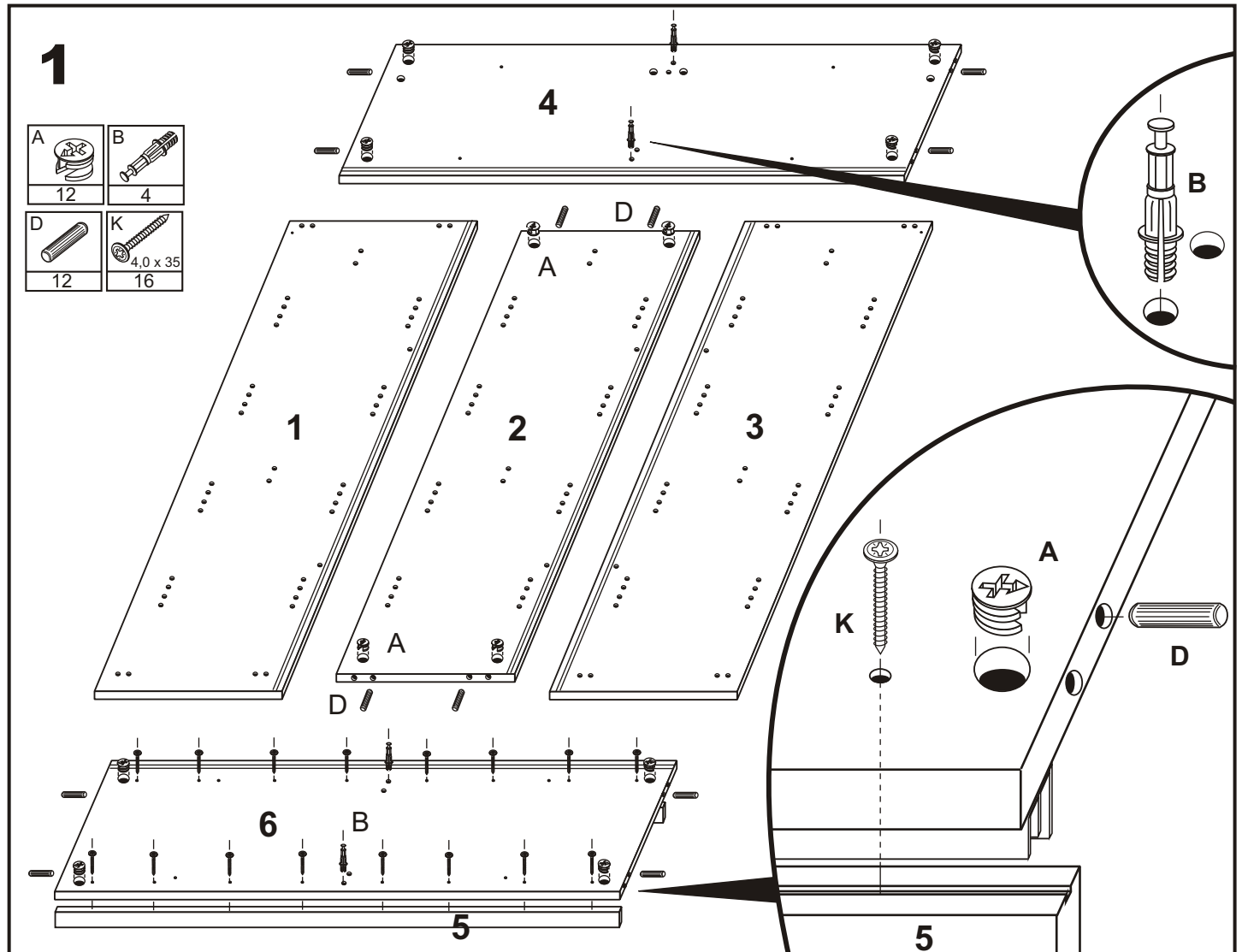


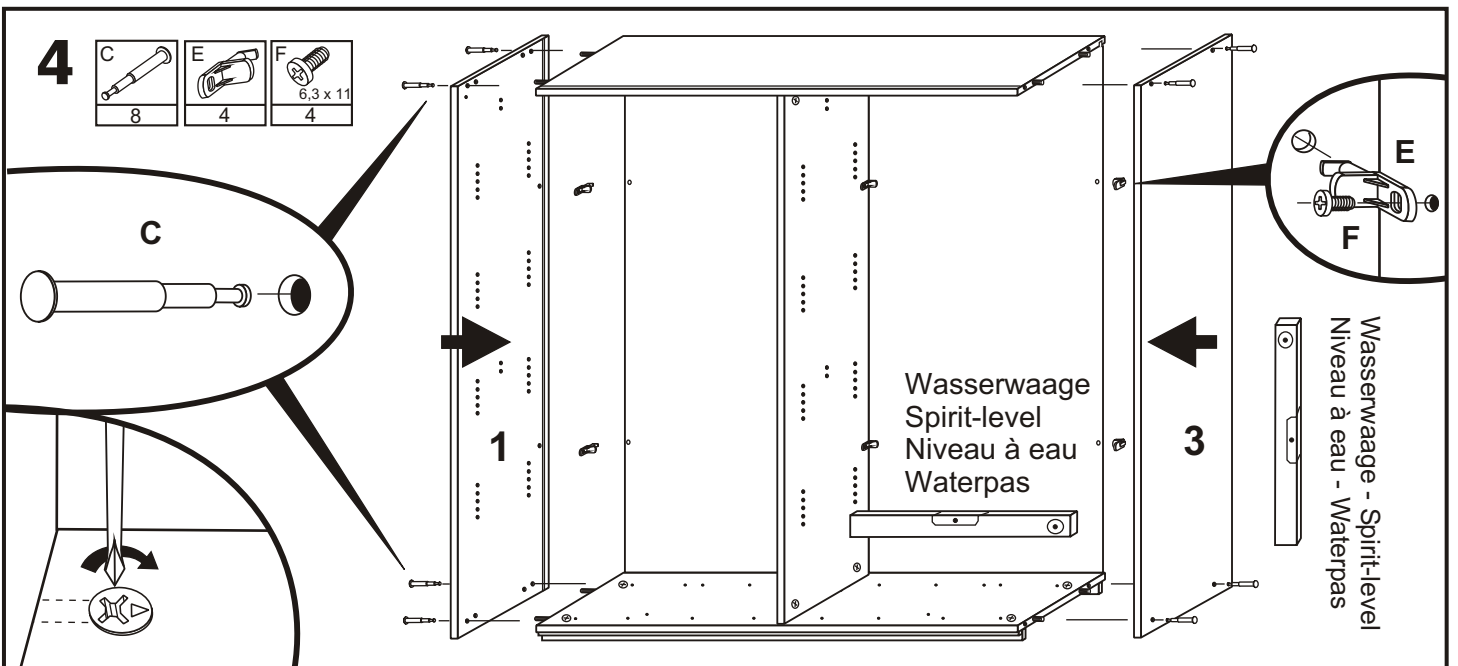
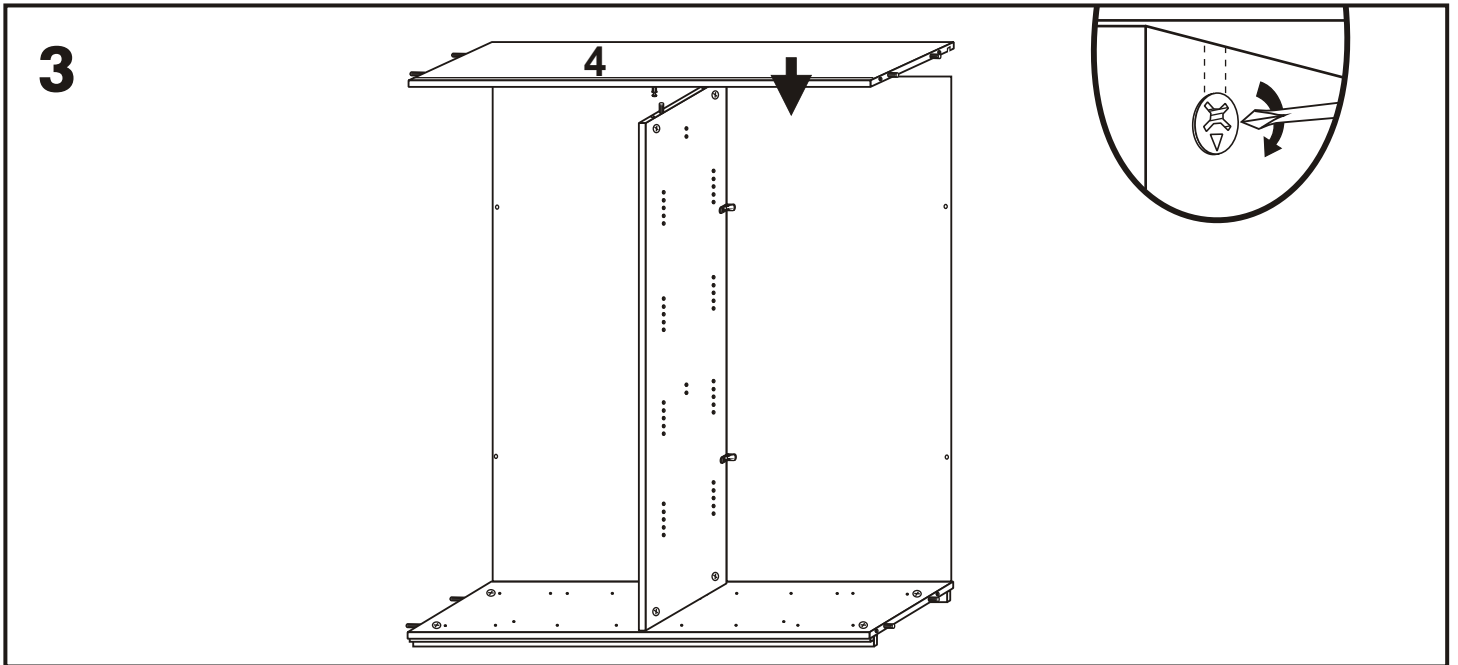
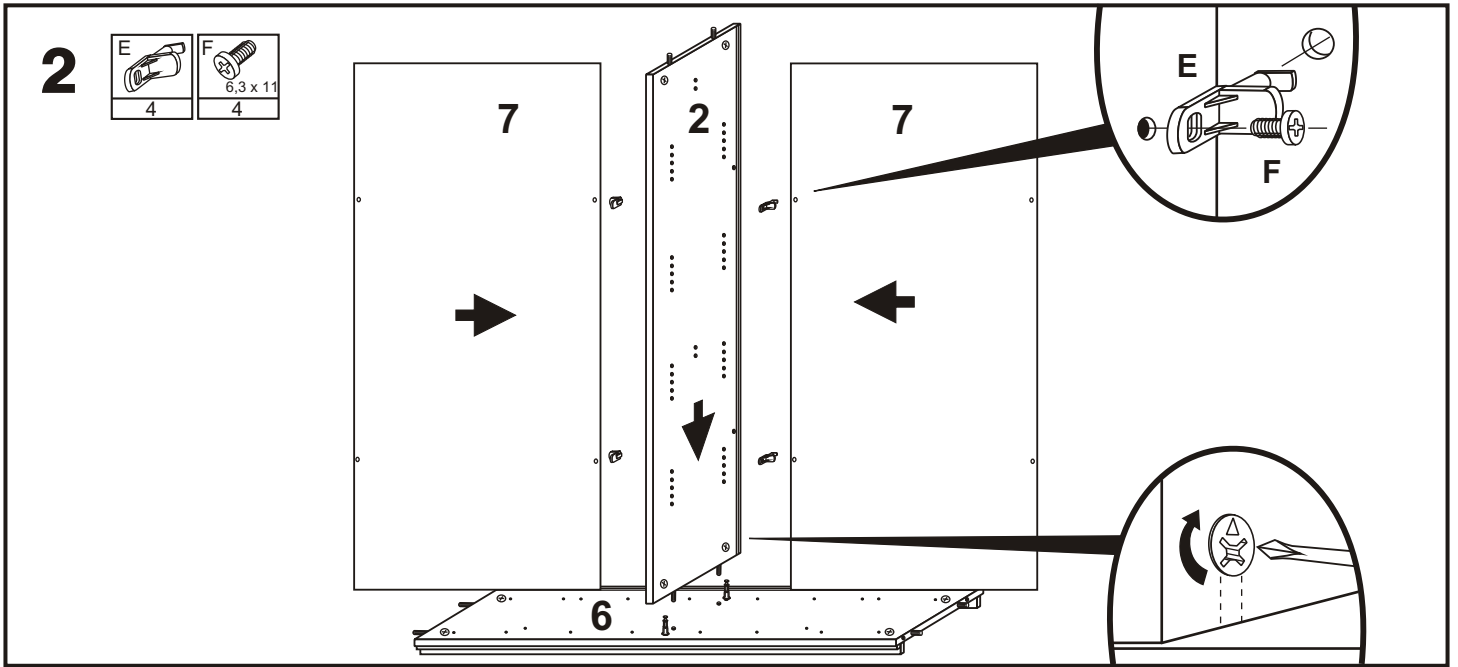
hb
Collection

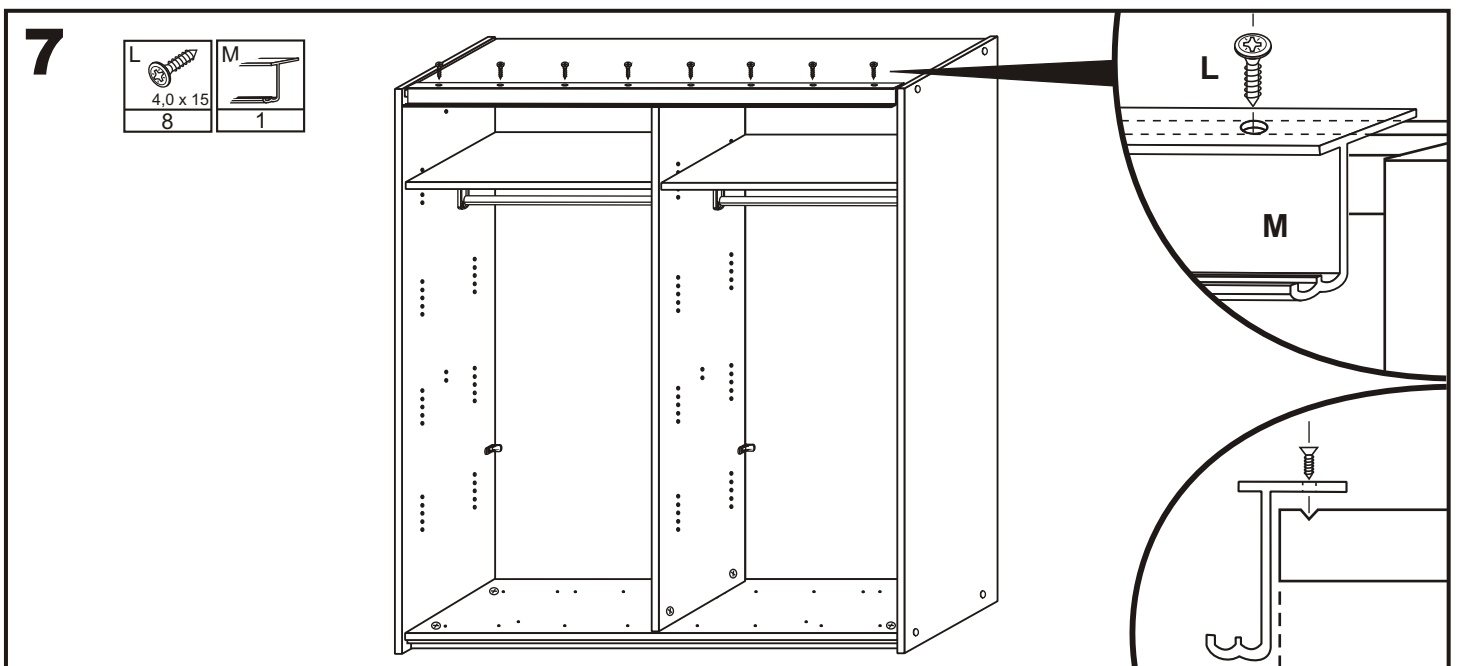
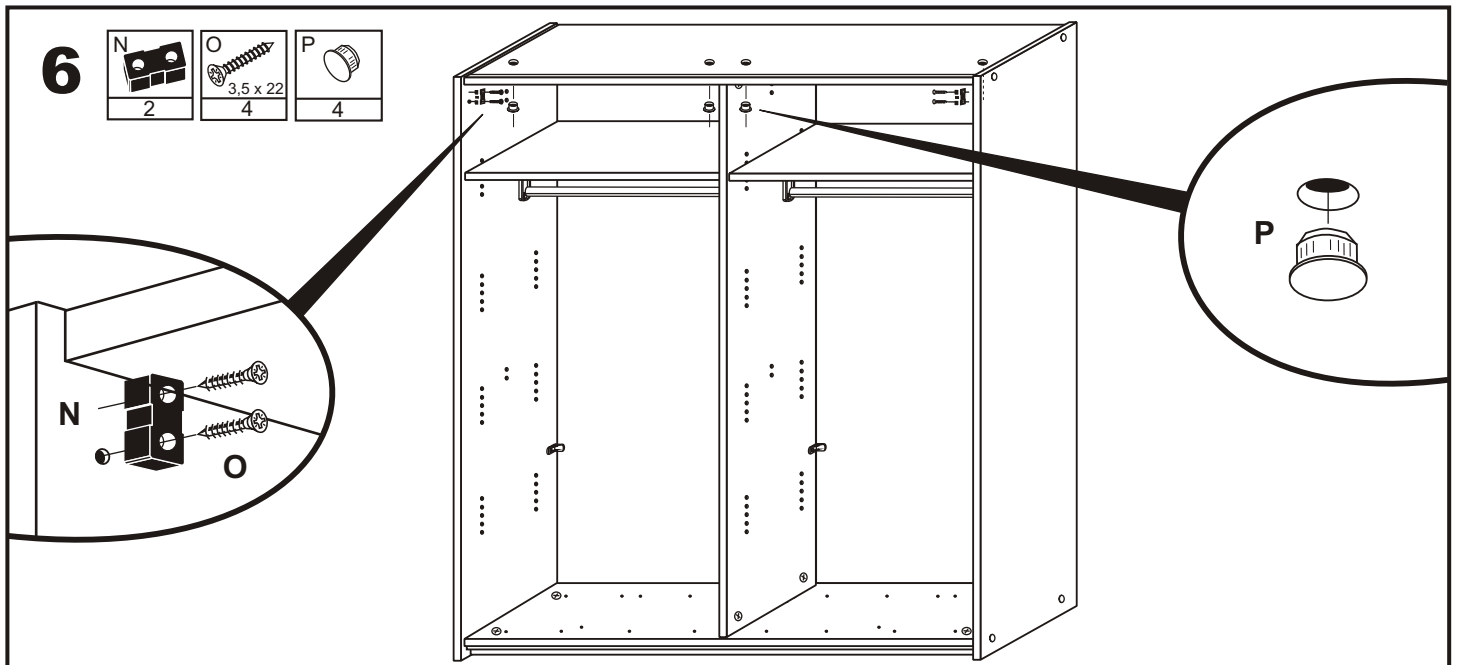
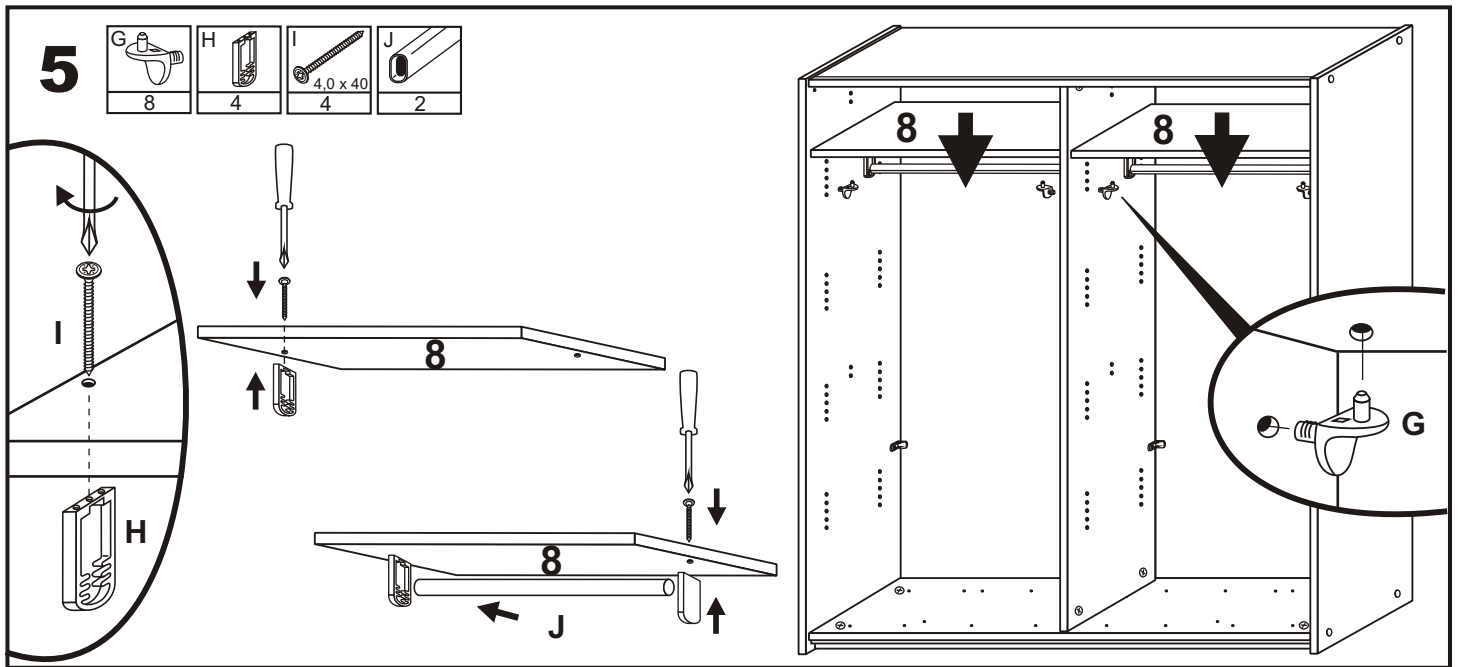


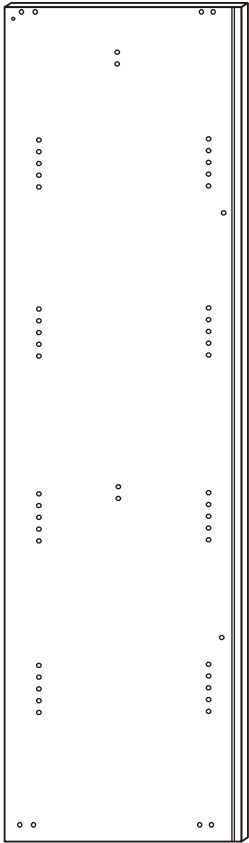
| | | | | | | | | | | |
|------------------------|------------|------------|------------------------|------------|--|------------|------------|------------------------|------------|-------------------------|
| A 12 | B 4 | C 8 | D 12 | E 8 | F 6,3 x 11 8 | G 8 | H 4 | I 4,0 x 40 4 | J 2 | K 4,0 x 35 16 |
| L 4,0 x 15 8 | M 1 | N 2 | O 3,5 x 22 4 | P 4 | Hiermit können Sie die mitgelieferten Schrauben nachmessen | | | | | 21263 |

hb - 0613 - 9 / E.N. - 19.05.04

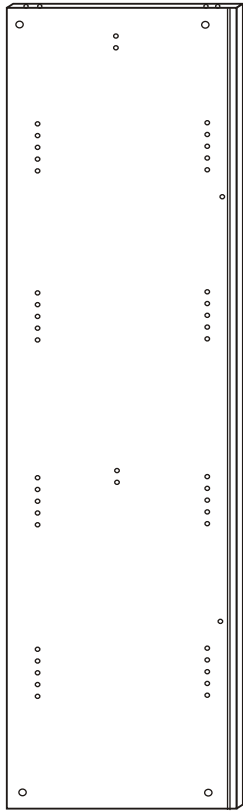




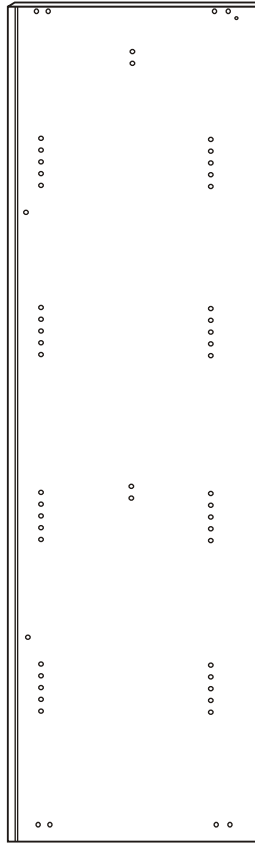




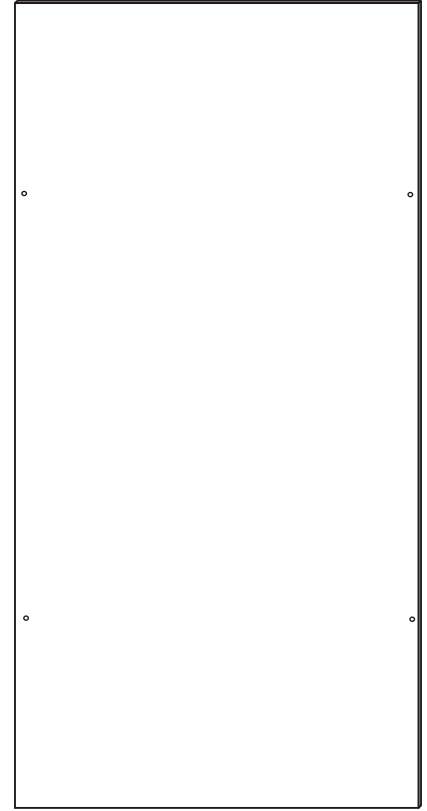
1 x **1** Seite Li.
2060 x 584,5 x 16



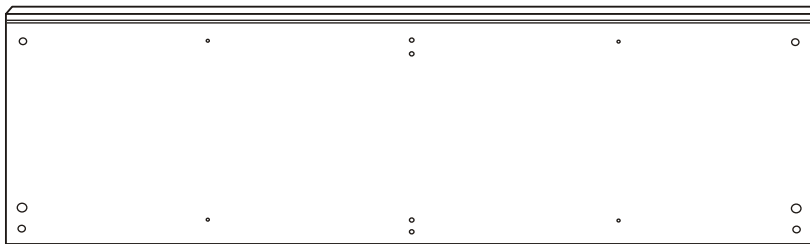
1 x **2** Mittelwand
1977 x 567 x 16



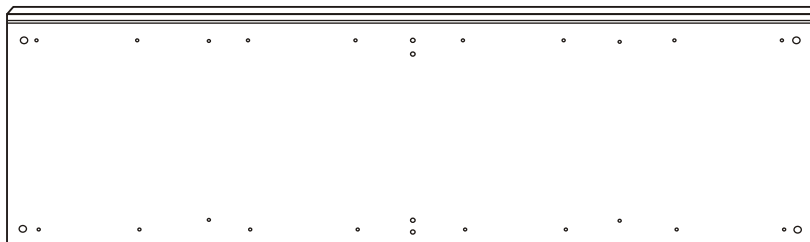
1 x **3** Seite Re.
2060 x 613,5 x 16



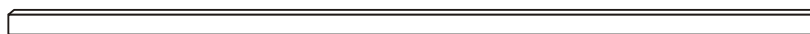
2 x **7** Rückwand
1987 x 996 x 3



1 x **4** O-Boden
1988 x 568 x 16



1 x **6** U-Boden
1988 x 583,5 x 16



2 x **5** Sockel
1987 x 49 x 19



2 x **8** E-Boden
986 x 510 x 16